



xSystem 2.0 Information

by Rock Oil



Identifikation



- Das xSystem 2.0 kann eindeutig identifiziert werden, an dem gelben Aufkleber auf der Box
- Der Sticker betont die Neuerungen und Upgrades. Sowohl die Software als auch die Hardware wurden nochmals verbessert. Es gibt zusätzliche Fließraten



xSystem x2.0
Updated software and hardware & additional flowrates

DE Verbesserte Hardware und Software & zusätzliche Fließraten
ES Hardware y software mejorados y caudales adicionales
IT Hardware e software aggiornati e portate aggiuntive
FR Matériel et logiciel mis à jour et débits supplémentaires
NL Verbeterde hardware en software & extra debieten

Einzigartige Argumente



- Ein Scottoiler Kettenöler eliminiert den Ärger bei der Reinigung und Schmierung der Kette
- Das xSystem 2.0 ist absolut einfach zu installieren und in Betrieb zu nehmen. Noch einfacher und schneller als das Vorgänger Original xSystem
- Sauberer als herkömmliches Kettenspray, verwendet das xSystem 2.0 das einzigartig formulierte Scottoil, das sich nicht zu einer klebrigen Pampe entwickelt, wie normale Kettenöle



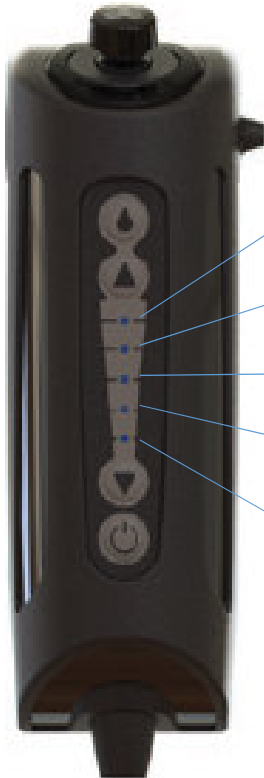
Was ist in der Box



- Das neue xSystem 2.0 kommt mit allen Teilen, die Sie in einem modernen Scottoil Kit erwarten dürfen
- Das xSystem 2.0 Reservoir verfügt über eine neue Software, mit der wir die Anzahl der Durchflussraten von 5 auf 15 erhöhen konnten.
- Das xSystem 2.0 verwendet nun ein Magnetventil anstelle einer Membranpumpe, das die Notwendigkeit eines Rückschlagventils überflüssig macht. Die Installation und Inbetriebnahme wird dadurch noch einfacher. Die Zuverlässigkeit wird deutlich erhöht.
- Die Montageanleitung wurde ebenfalls aktualisiert, um das einfachere Installationsverfahren und die neuen Betriebsbereiche darzustellen.



Features & Vorteile

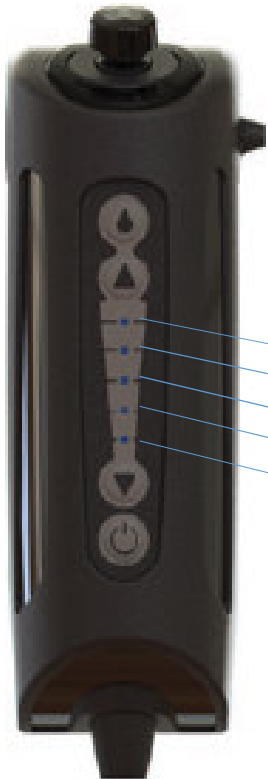


OFF-ROAD	ROAD	TRACK
RAPID	MIDDLE	SLOW
3 LED flashes	2 LED flashes	1 LED flash
10s	60s	180s
20s	80s	210s
30s	100s	240s
40s	120s	300s
50s	150s	360s

Hier wird die ganze Bandbreite gezeigt, die Raten des Vorgänger xSystems sind hier blau abgebildet

- Das xSystem 2.0 hat einen größeren Einstellbereich der Fließraten, von 5 bis 15
- Die zusätzlichen Fließraten verteilen sich auf den gesamten Bereich. Als Reaktion auf Kundenfeedback, wurden mehr "langsame" Fließraten integriert, um hier mehr Einstellmöglichkeiten zu haben.
- Die Range ist aufgeteilt in drei Anwendungsbereiche, RAPID, MIDDLE und SLOW, die auch OFF-ROAD, ROAD und TRACK entsprechen. Benutzer erhalten so mehr Auswahl und eine einfache Anleitung, welche Einstellung zu Ihrem Fahrstil passt.

Features & Vorteile

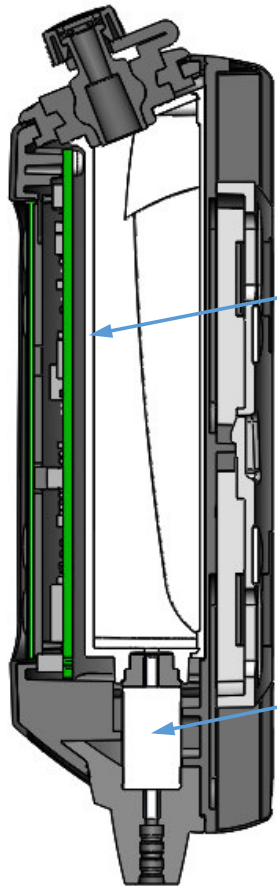


xSystem Flowrates

LED Position	Number of LED flashes	1 drop every X seconds	
1		10	MAX
2		20	
3	***	30	
4		40	
5		50	
1		60	
2		80	
3	**	100	START
4		120	
5		150	
1		180	
2		210	
3	*	240	
4		300	
5		360	MIN

- Diese Grafik zeigt, wie der neue erhöhte Durchflussbereich in der Anleitung dargestellt wird.
- Das xSystem 2.0 ist beim ersten Setup, im Bereich "MIDDLE" oder "ROAD", mit 100 Sekunden zwischen den Tropfen eingestellt.
- Um die Einstellung zu ändern, müssen Sie nur die Pfeiltasten nach oben oder unten benutzen.

Features & Vorteile



- Das xSystem 2.0 trägt nun einen Temperatursensor und wird bei kälteren Temperaturen länger und bei wärmeren Temperaturen kürzer aktiviert, so dass sich das System automatisch an Temperaturänderungen anpassen kann. Da die Umgebungstemperatur die Viskosität des Öls verringert, was es schneller fließen lässt, klärt das xSystem 2.0 diese Änderung mit einem Temperatur-Algorithmus, um die gleichmäßige Abgabe von Öl über einen breiten Temperaturbereich zu gewährleisten.
- Das xSystem 2.0 verwendet nun auch ein Magnetventil anstelle einer Membranpumpe. Dadurch entfällt die Notwendigkeit, ein Rückschlagventil im Förderschlauch zu verwenden. Dadurch ist die Installation und Inbetriebnahme noch viel einfacher und schneller

Features & Vorteile Zusammenfassung - xSystem 2.0



- Mit seiner neuen Magnetaktivierung bleibt das xSystem 2.0 das einfachste Scottoiler-Kit, das installiert werden kann. Es ist noch einfacher zu montieren als das Vorgänger xSystem
- Ohne Rückschlagventil ist die Installation und Inbetriebnahme noch einfacher und bietet eine deutlich verbesserte Kundenzufriedenheit
- Das xSystem 2.0 bietet eine erhöhte Bandbreite an Fließraten, von 5 auf 15, Es wurden mehr langsamere Fließraten als Reaktion auf Erfahrungen hinzugefügt.
- Fließratenbereiche von Rapid, Middle und Slow, die mit OFF-ROAD, ROAD und TRACK gleichzusetzen sind, bieten Ihnen mehr Auswahl, welche Einstellungen sie für ihren Fahrstil verwenden möchten.
- Der neue Temperatursensor und Steuerungsalgorithmus passen sich automatisch Temperaturschwankungen an, um das xSystem 2.0 zum benutzerfreundlichsten Kettenöler zu machen.



#NoHassleJustRide

Scottoiler Kettenschmiersysteme Vergleich



▶ vSystem

- ▶ Vakuumbetrieben
- ▶ Schwerkraftgesteuert
- ▶ Temperaturempfindlich
- ▶ Analoge Einstellung am RMV
- ▶ Ein mit Motorstart
- ▶ 50ml Reservoir – bis 2.400 Km
- ▶ Analoger Einstellungsbereich
- ▶ Kein Feedback
- ▶ Kostengünstig

▶ €139.90



▶ xSystem 2.0

- ▶ Elektronisch
- ▶ **Magnetventil**
- ▶ Temperaturunabhängig
- ▶ Digitale Einstellung am RMeV
- ▶ Ein mit Motorschwingung
- ▶ 60ml Reservoir – bis 2.900 km
- ▶ **15** Fließraten zum Einstellen
- ▶ Blinkendes LED-Feedback zur Kontrolle am RMeV

▶ €249.90



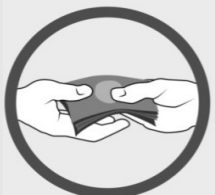
▶ eSystem 3.1

- ▶ Elektronisch
- ▶ Kolbenpumpe
- ▶ Temperaturunabhängig
- ▶ **Einstellung am Display**
- ▶ Ein mit Motorradbewegung
- ▶ 60ml Reservoir – bis 2.900 km
- ▶ 10 Fließraten zum Einstellen
- ▶ **Visuelle Anzeige der Fließrate, Füllstand, Temperatur und Aktivität auf dem Display**

▶ €299.90



Vorteile eines automatischen Scottoilier Kettenschmiersystems



- Eine sauberere und effizientere Kraftübertragung
- Keine manuelle Reinigung und Schmierung der Kette mehr
- Reduziert das Risiko eines Kettenausfalls
- Spart Geld bei Reparaturen und Ersatzteilen
- Verlängert die Lebensdauer von Ketten und Kettenrädern um das bis zu 7-fache
- Spart Zeit, Ärger und Geld

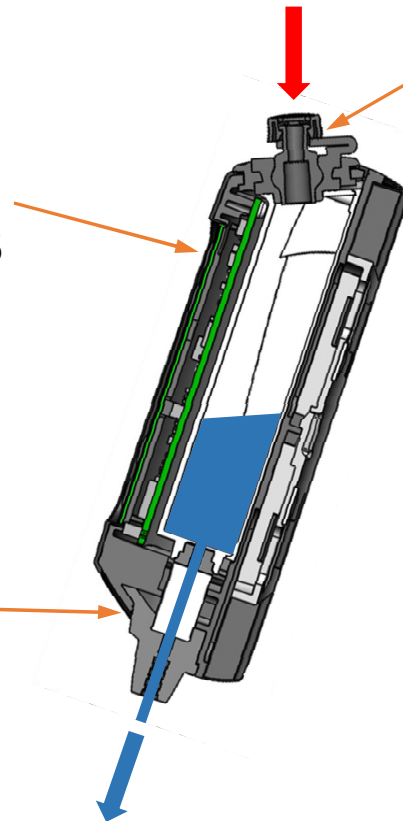
#NoHassleJustRide

Wie das xSystem 2.0 arbeitet



1. Wenn das Gerät eingeschaltet ist, überwacht ein Accelerometer die Vibrationen. Wenn Bewegung wahrgenommen wird, beginnt das Gerät in voreingestellten Intervallen zu pumpen, wie vom Benutzer bestimmt – es gibt 15 Fließraten von 10s bis 360s pro Tropfen

2. Das Magnetventil öffnet sich periodisch, bestimmt durch die gewählte Fließrate. Das Öl fließt durch den Förderschlauch zum hinteren Kettenrad. Die "Öffnungszeit" für das Ventil variiert und wird durch den eingebauten Temperaturalgorithmus bestimmt, der sicherstellt, dass der Ölfluss über einen Temperaturbereich hinweg gleichbleibend ist.



3. Wenn das Öl durch den Förderschlauch nach unten fließt, wird Luft durch den Füll-/ Belüftungs-stopfen in das Reservoir eingezogen. Dadurch wird sichergestellt, dass der Luftdruck im Reservoir konstant bleibt und Druck oder Vakuumbildung verhindert wird.

4. Schließlich wird das Öl direkt auf die Stirn des hinteren Ritzels abgegeben, wo es zur perfekten Schmierung in die Kette überführt wird.



Wie das xSystem 2.0 arbeitet



- Nach der ersten Aktivierung mit dem Ein-/Ausschalter schaltet sich das System automatisch vibrationsabhängig Ein oder Aus.
- Um zu Entlüften, müssen Sie nur die oberste Taste auf dem Reservoir drücken, um einen 3-minütigen Prime-Zyklus zu initiieren. Möglicherweise müssen Sie dies einige Male wiederholen, um die gesamte Luft aus dem Förderschlauch zu bekommen.
- Die Einstellung des xSystem 2.0 erfolgt über die Tasten am Reservoir (RMeV)
- Wir empfehlen eine anfängliche Durchflussrate von 60s zwischen den Tropfen. Die oberste LED im „MIDDLE“ oder „ROAD“ Bereich. Anschließend können Sie diese individuell anpassen.
- Das System behält seine Einstellungen wenn es ausgeschaltet wird, so dass es mit der zuvor festgelegten Durchflussrate arbeitet, sobald es wieder aktiviert wird.
- Sie können das xSystem 2.0 mit dem „Off-Schalter“ an der Unterseite des RMeV ausschalten/deaktivieren, z.B. für einen Transport oder längere Standzeiten.
- Die Ruhestromaufnahme beträgt maximal nur 2,3mA & 270mA in Arbeit.
- Dies ist etwa halb so viel wie bei einer nachgerüsteten Alarmanlage
- Es ist keine Kalibrierung erforderlich
- Das xSystem 2.0 ist durch eine 1-Amp-Sicherung geschützt



Warum Kettenpflege wichtig ist

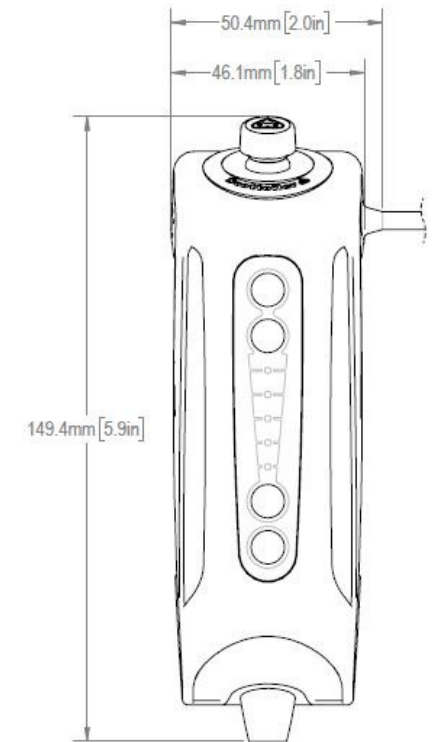
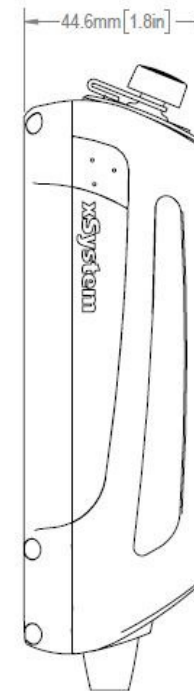


1. **Sicherheit** – ein schlecht gewarteter Kettenantrieb kann gefährlich sein und, wenn er ausfällt, kostspielige Schäden verursachen
2. **Effizienz** – ein richtig geschmierte Kraftübertragung ist geschmeidiger, leiser und effizienter
3. **Kundenerfahrung** – "... der größte Ärger beim Besitz eines Motorrads, ist die Sorge um die Kette..."

xSystem 2.0 Spezifikation



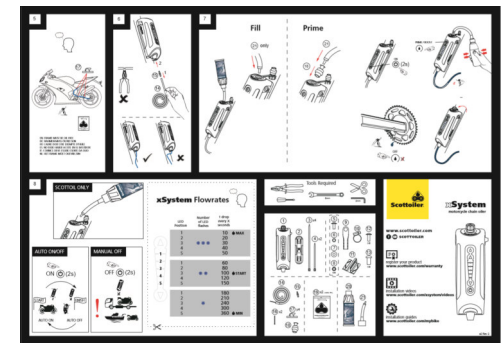
Dimensions	150mm long x 46mm wide x 45mm deep
Fluid Type	Scottoil Standard / High Temp. only
Volume	60ml
Flow Rates	15 flowrates – suitable from rainy to dry conditions
Range	up to 1500 miles
Battery Connection	Direct connection to bike battery
Temperature Range	-10 C to +50 C
Activation	Triple Axis Accelerometer



Installation & Setup Übersicht



- Lesen Sie die Anleitung – das Kit hat sich geändert
- Suchen Sie das spezifische Bike auf der Scottolier Knowledge Base und verwenden Sie andere unterstützende Tools wie YouTube-Videos
- Arbeiten Sie sich in dieser Reihenfolge durch die Installation:
 1. Platzierung und Befestigung der Spendereinheit und Düse
 2. Reservoir-Standort
 4. Förderschlauch verlegen
 3. Anschließen an die Motorradbatterie



Home | Search | News | Glossary | Ask Question | My Favorites | Admin Dashboard

Scottolier Support Centre

Home » Categories » Model-specific Install Guides » Triumph

All Categories

- Triumph (14)
- Yamaha (12)
- General Guides (40)
- Model-specific Install Guides (323)
- Aprilia (13)
- Benelli (2)
- BMW (2)
- BMW (9)
- Cagiva (4)
- CCM (5)
- Ducati (28)
- Honda (7)
- Indian (2)
- Kawasaki (4)
- KTM (12)
- Kymco (5)
- Suzuki (23)
- Triumph (138)
- Triumph/Thunderbird Sport
 - America/Speed Master (up to 2007)
 - America/Speed Master 800 Fi (2008-)
 - Bonnie/Thruxton (up to 2007)
 - Bonnie/Thruxton 800 Fi (2008-)
 - Daytona 600/650
 - Daytona 675 (2006-2008)
 - Daytona 675 (2009-2012)
 - Daytona 675 (2013-2015)

Search Knowledge Base

Street Triple 675 - (2013 - 2016)

Article Number: 244 | Rating: Unrated | Last Updated: Wed, Jul 13, 2016 11:45 AM

Product Compatibility

- ✓ vSystem
- ✓ Dual Injector
- ✓ Lubricator
- ✗ Magnus HCR

Phase Note

The HCR High Capacity Reservoir is not compatible with this model. If you are looking to increase the reservoir capacity we recommend the Lubricator (see below for details).

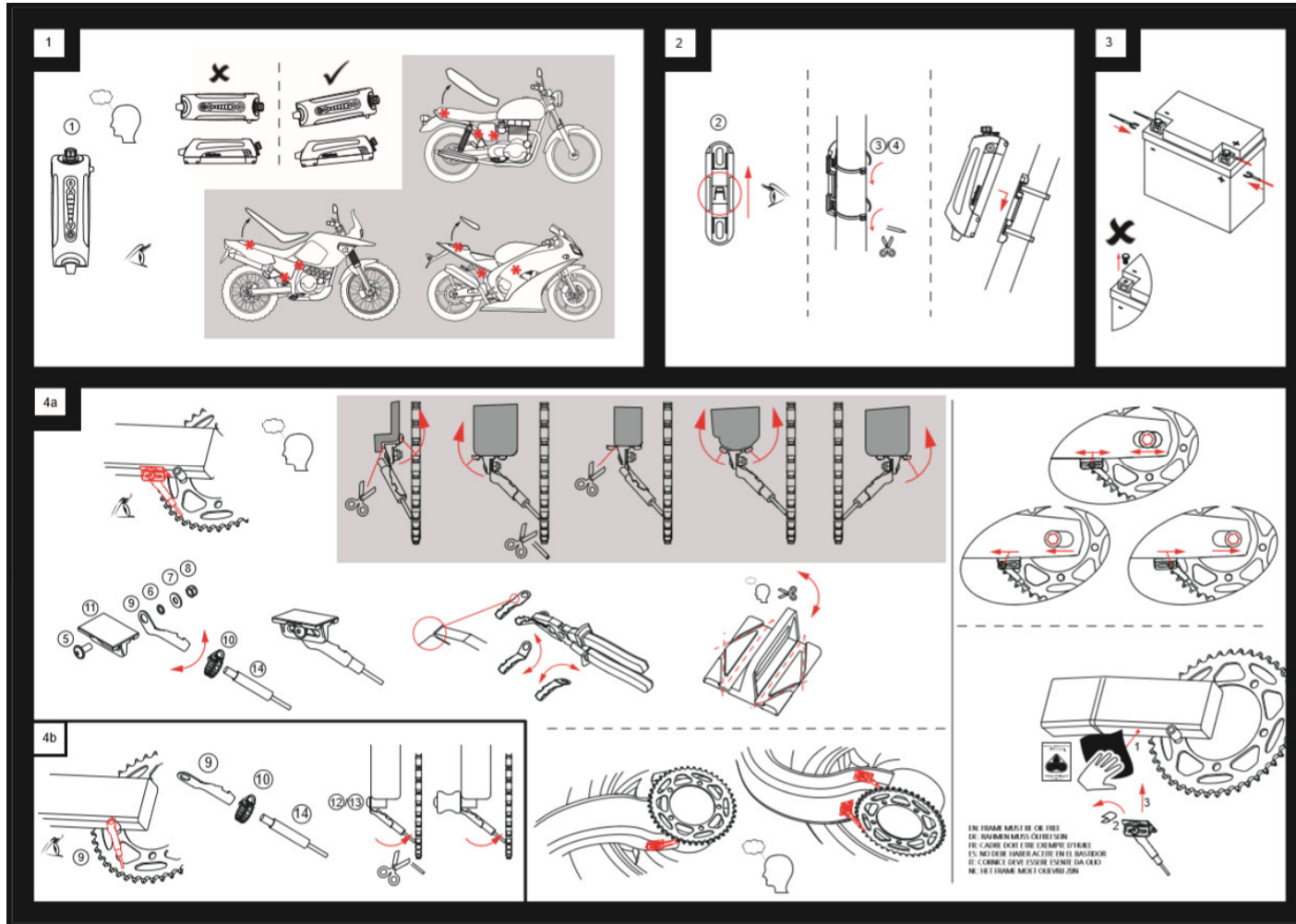
1. Go to vSystem Installation
2. Go to vSystem Installation
3. Go to Comments and Feedback

vSystem Installation

Step 1 - Find a vacuum source

Locate the vacuum - there is a vacuum pipe leading to a MAP sensor. Cut into this pipe and insert the Tubeface from the Scottolier kit. Then press the Danger Button onto the third leg of the Tee. For further information to our step-by-step installation guide vacuum connections General.

Überprüfen Sie die Anleitung - p.1



Überprüfen Sie die Anleitung - p.2



5

THE FRAME MUST BE ON THE
 DE: HAAR IN HET RIJWIEL MOET
 IT: IL CARNE NON È FREDDA
 IS: NIJN DEER HANDE ACHTEN
 IT: CORRE DEVE ESSERE SOTTO
 NE: HET FRAME MOET ONTVOEDEN

6

7

Fill

Prime

8

SCOTTOIL ONLY

xSystem Flowrates

LED Position	Number of LED flashes	1 drop every X seconds
1		10 MAX
2		20
3	***	30
4		40
5		50
<hr/>		
1		60
2		80
3	**	100 START
4		120
5		150
<hr/>		
1		180
2		210
3	*	240
4		300
5		360 MIN

Tools Required

SCOTTOIL ONLY

AUTO ON/OFF

ON (2s)

MANUAL OFF

OFF (2s)

www.scottoiler.com

SCOTTOILER

register your product
www.scottoiler.com/warranty

installation videos
www.scottoiler.com/xsystem/videos

installation guides
www.scottoiler.com/mybike

x2 Rev. 2

Was ist anders am xSystem 2.0



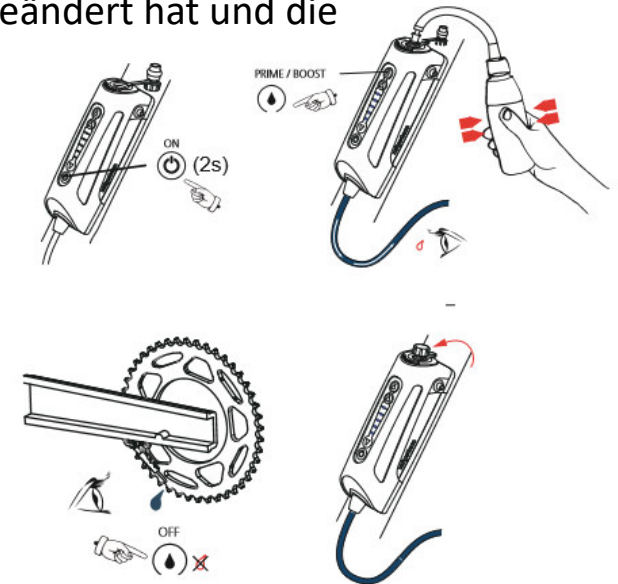
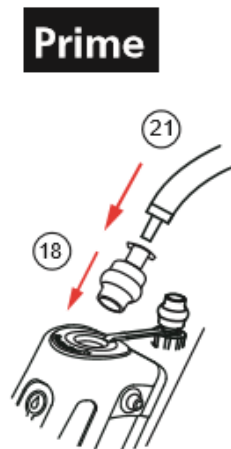
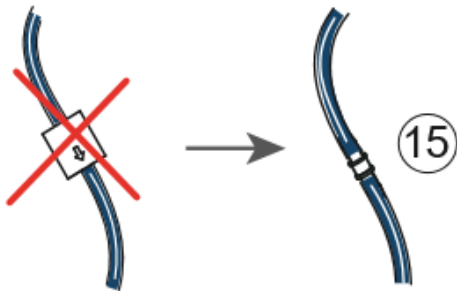
Es gibt 2 neue Teile im Kit:



- Teil 15 – gerader Verbinder. Dieser wird in den Förderschlauch eingesetzt, um diesen mit dem Reservoir (RMeV) zu verbinden. Wie ein Vorgänger xSystem ersetzt, kann er auch verwendet werden, um das Rückschlagventil zu ersetzen.



- Part 18 – Entlüftungsverbinder. Dieser ist erforderlich, wenn Sie das System entlüften, um eine Abdichtung zwischen dem Flaschenfülladapter an der Ölflasche und dem xSystem 2.0 Einfüllloch zu erstellen, wie unten gezeigt. Beachten Sie, dass sich auch der Entlüftungsprozess geändert hat und die Laufzeit der Entlüftungstaste nun 3 Minuten beträgt.



Installation & Setup – 10 Schritte



1. Beginnen Sie mit einer sauberen Kette und Kettenrädern
2. Beginnen Sie unten und arbeiten Sie nach oben – montieren Sie zuerst die Spenderplatte
3. Identifizieren Sie einen geeigneten Standort für das Reservoir
4. Den Förderschlauch sicher vom Spender zum Reservoir verlegen und verbinden
5. Verlegen der Kabel an die Batterie und verbinden
6. Das Reservoir mit Scottoil füllen
7. Mit der Scottoilflasche entlüften, bis die gesamte Luft aus dem Förderschlauch ist
8. Schalten Sie das Gerät ein und stellen Sie die anfängliche Fließrate (60s) ein.
9. Überprüfen Sie die Installation, um sicherzustellen, dass alles angeschlossen ist
10. Machen Sie eine Testfahrt und passen Sie die Durchflussrate an Ihre Präferenzen an

