

Technische Daten Pulti 28-B

Wandaußenmaß: 270 x 240 cm

Bohlenstärke: 28 mm



Bitte beachten Sie:

Bei hoher Schneelast ist eine regelmäßige Dachräumung dringend erforderlich!

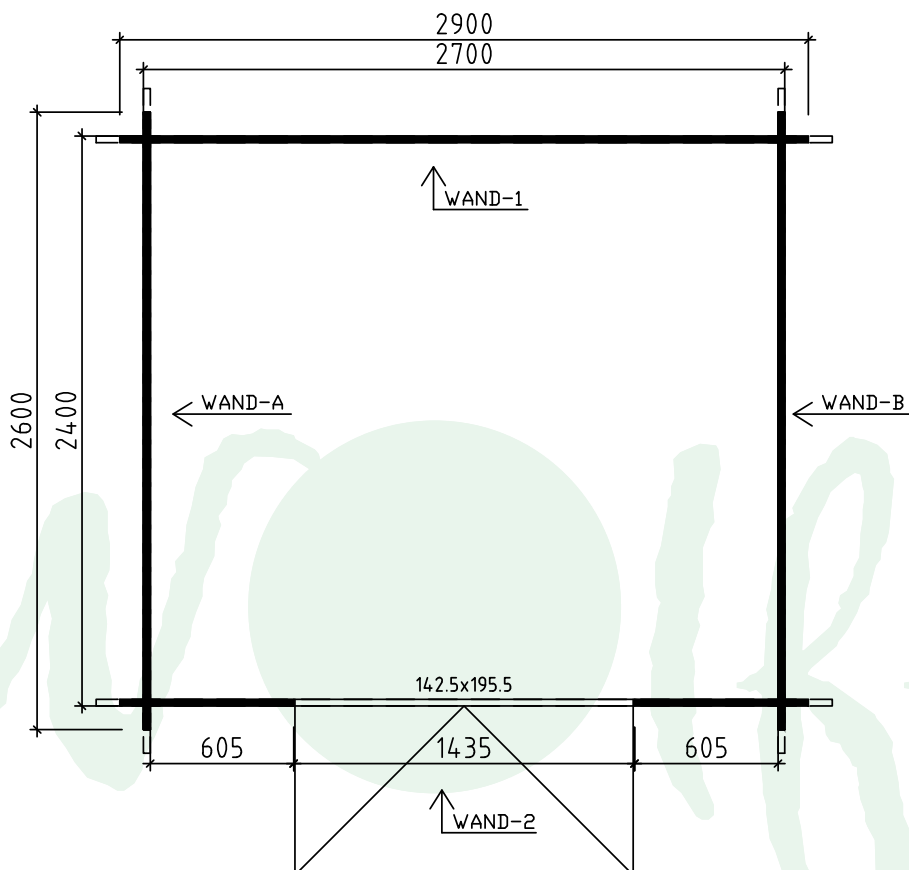
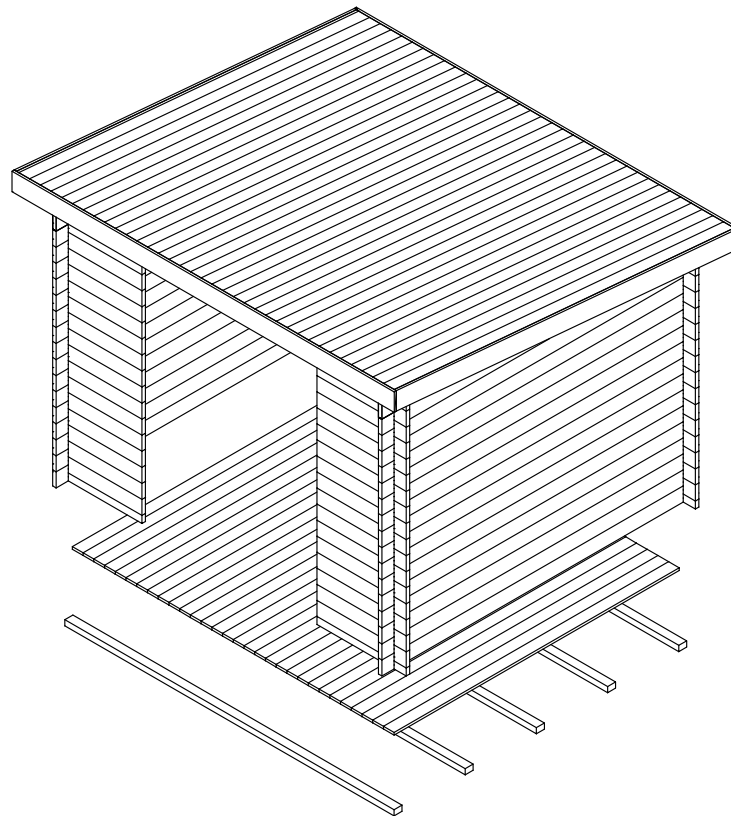
Dachlast 1,00 KN/m² (= 100 kg/m²)

Eine regelmäßige Lüftung des Hauses wird empfohlen!

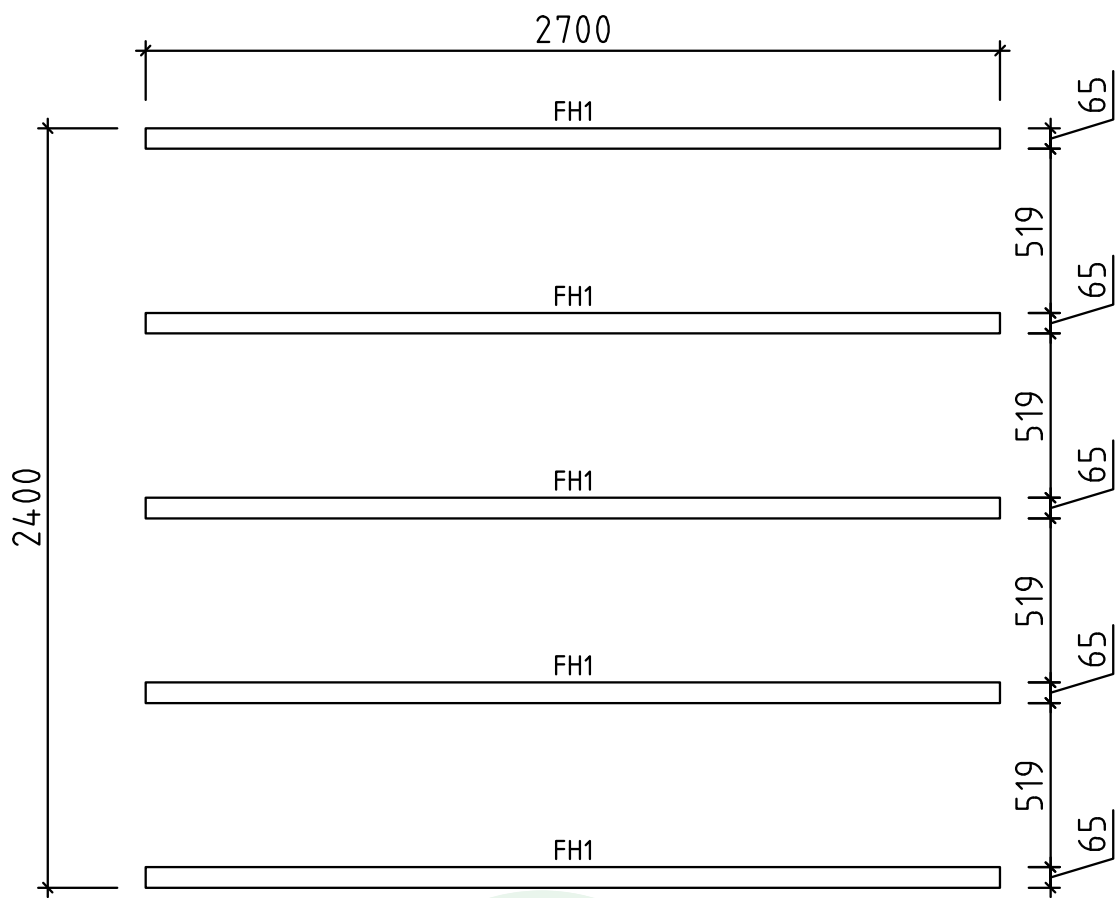
Kontrolliert durch:

Achtung: Alle angegebenen Maße sind ca.-Maße!

3D-Ansicht und Grundriss Pulti 28-B



Lagerholzplan Pulti 28-B



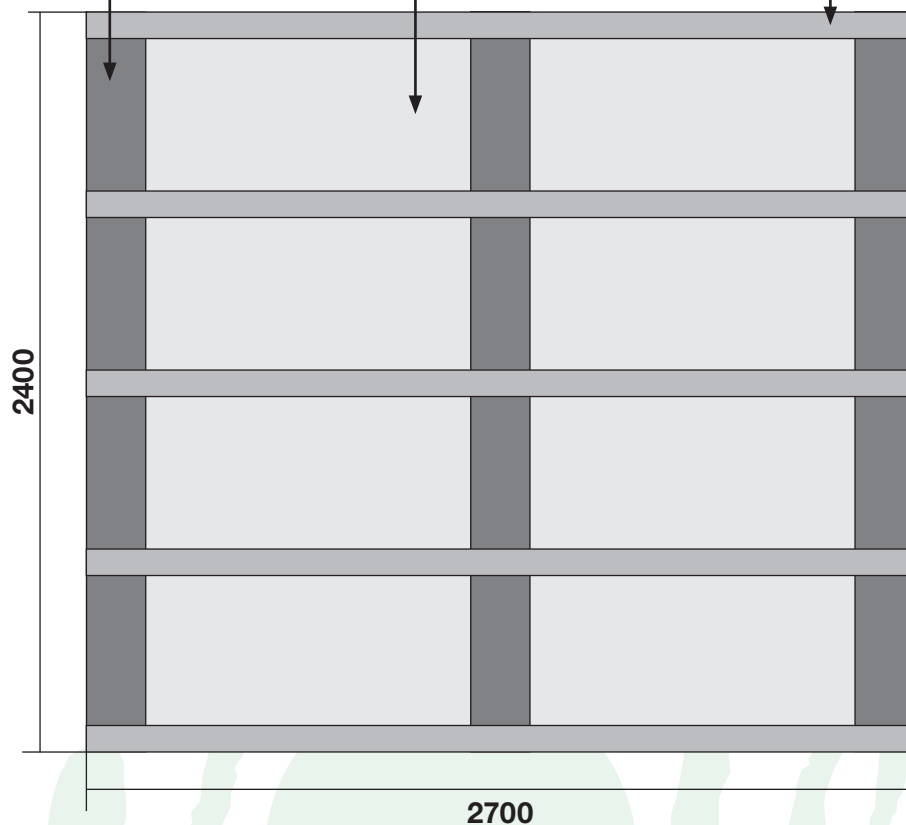
Fundamentplan Pulti 28-B

Haustyp	Anzahl der Fundamenthölzer (B x H x L)
Pulti 28-B	Fundamentholz: 5 (65 x 44 x 2700 mm)

Vorschlag 1:
Streifenfundament
Schotter fest gerüttelt
oder Beton!
ca. 250 mm breit
ca. 600 mm tief

Vorschlag 2:
Gesamte Fläche
schottern!

**Fundament-
holz**



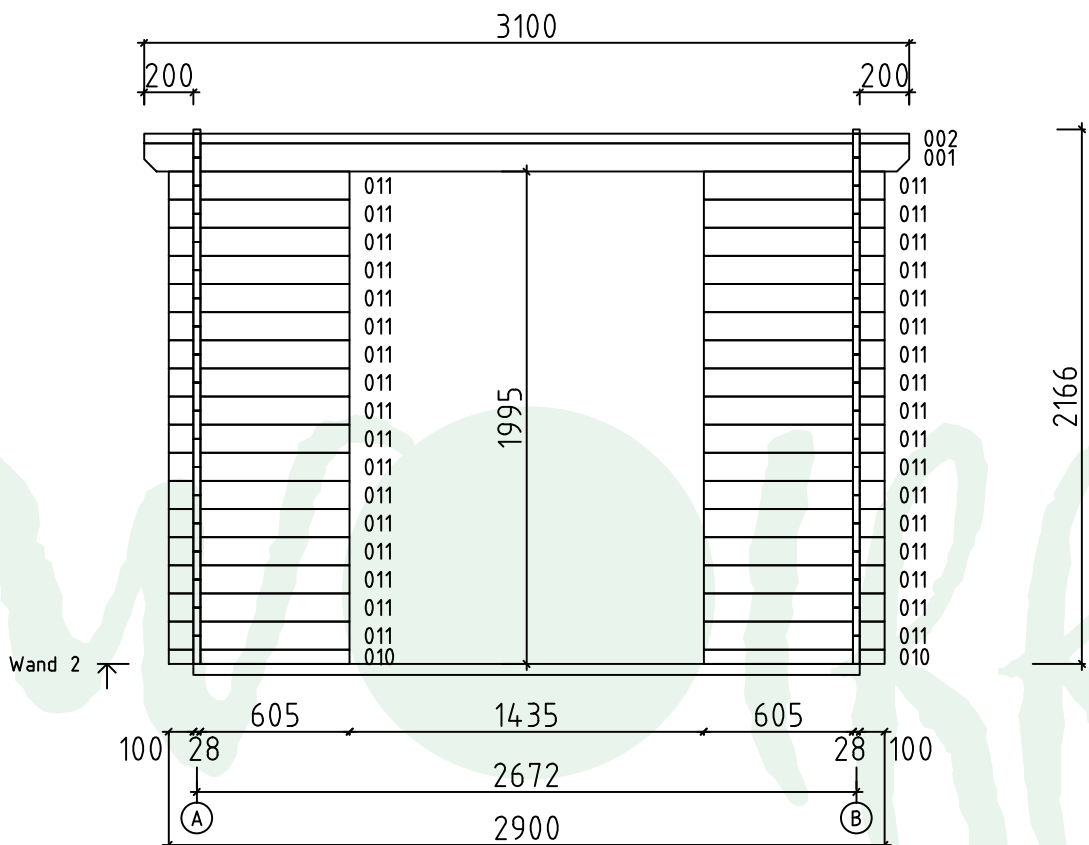
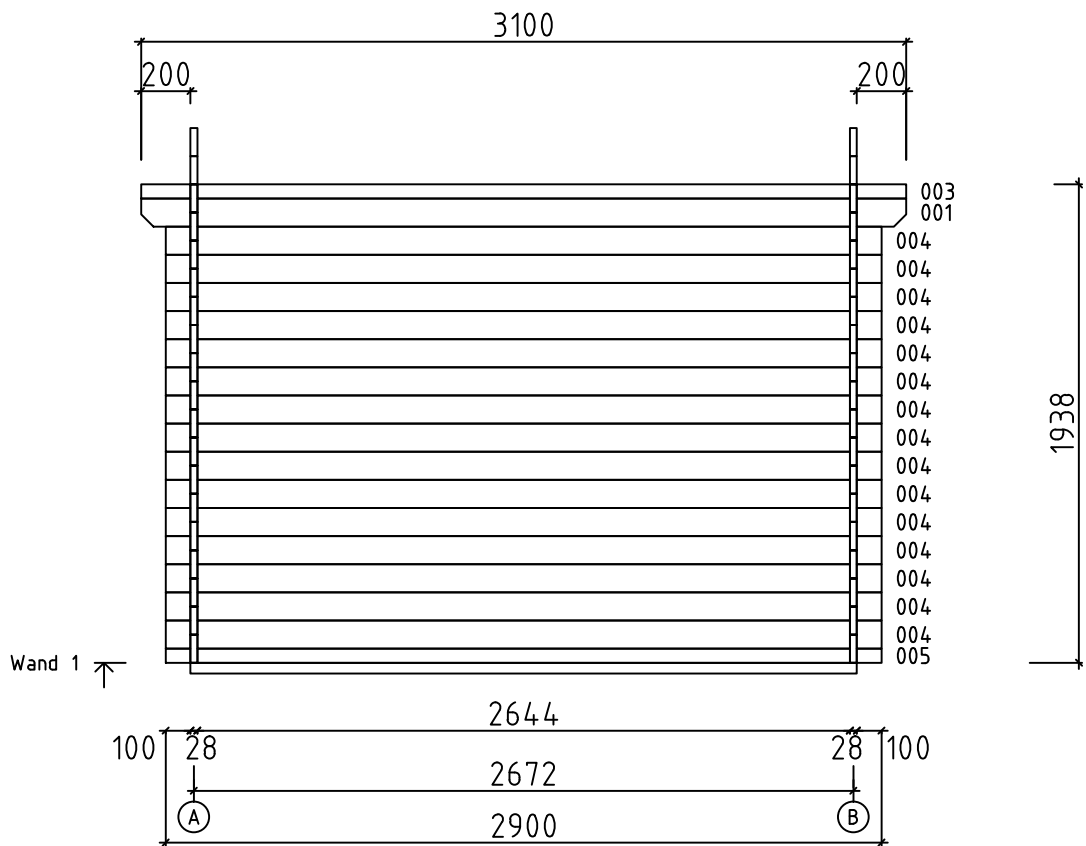
**Dieser Fundamentplan ist ein unverbindlicher Vorschlag und kann
individuell verändert werden!**

Teileliste Pulti 28-B

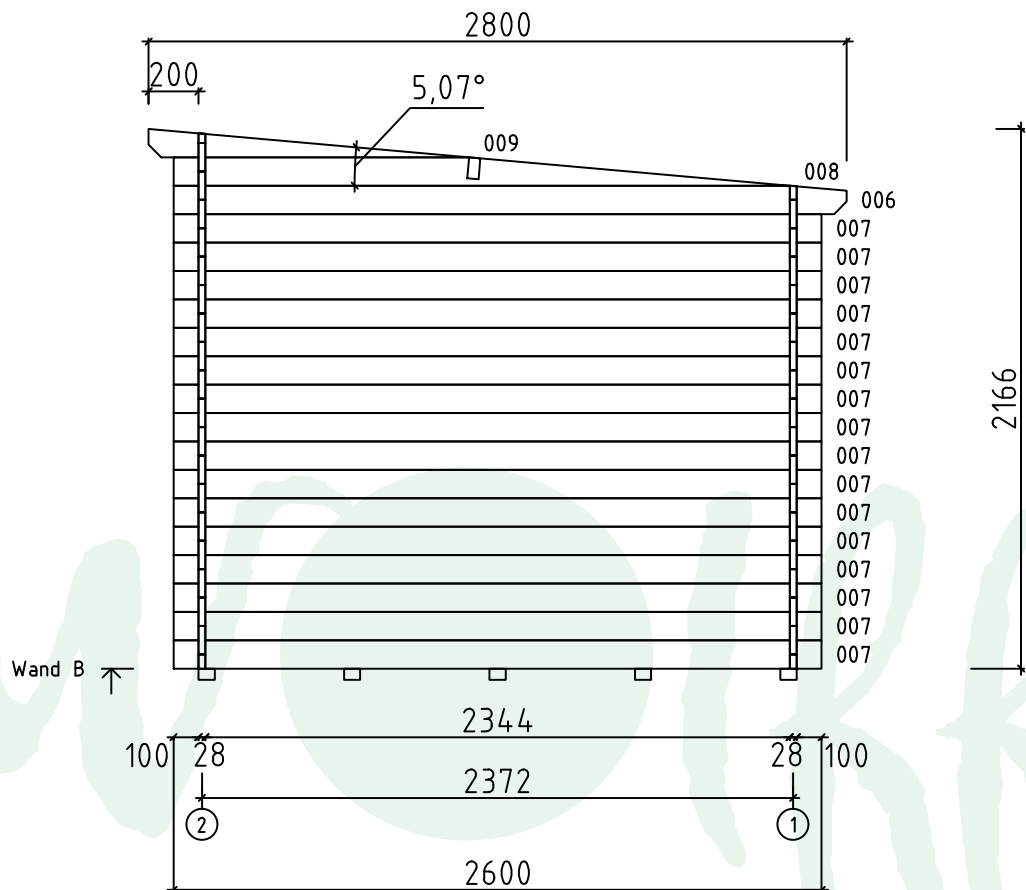
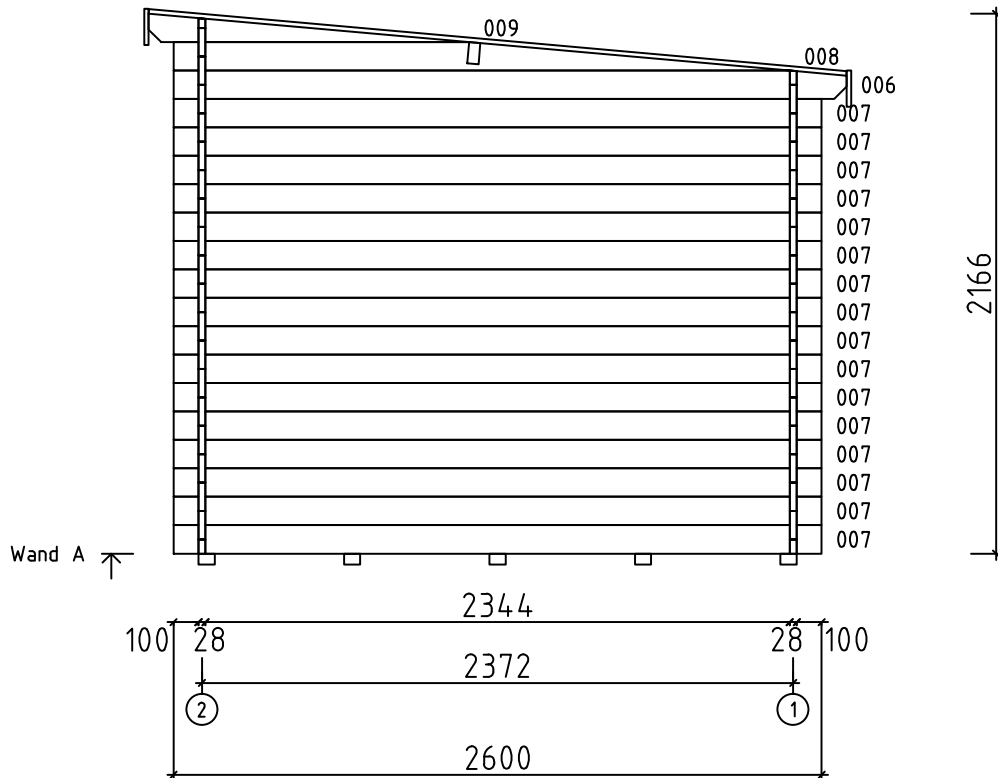
Pos		Stck	Profil (mm)	Länge (mm)
001		2	28x114	3100
002		1	28x39	3100
003		1	28x57	3100
004		15	28x114	2900
005		1	28x57	2900
007		32	28x114	2600
010		2	28x57	733
011		34	28x114	733
WA-1		1		
WB-1		1		
FH1		5	65x44	2700
DB1		1	45x145	3100
	FUSSBODENBRETTER	23+1 30+1	113x18 88x18	2340
	DACHBRETTER	28+1 36+1	113x18 88x18	2810
	ABDECKLEISTEN	✓	15x28	9,0 lfdm
	DACHPAPPENFIXIERUNG	4 2	40x18	1550 2850
	TRAUFENBRETTER	2 2	145x18	2850 3136
	TÜR 1425x1955 DIN rechts	1	U3-SK	
	Sturmleisten	2 2	40x18	1825 2050
	Schlaghölzer	3		250-400
	Schrauben 3,5x45		1 Beutel	
	Nägel 2,5x50 Dachpappnägel 2,0x18		1 Beutel	
	Schlossschrauben M8x60, Mutter, U-Scheibe	12		
	Dachpappe		Rolle	
	✓ - Bitte selber anpassen			

Wandpläne 1 und 2

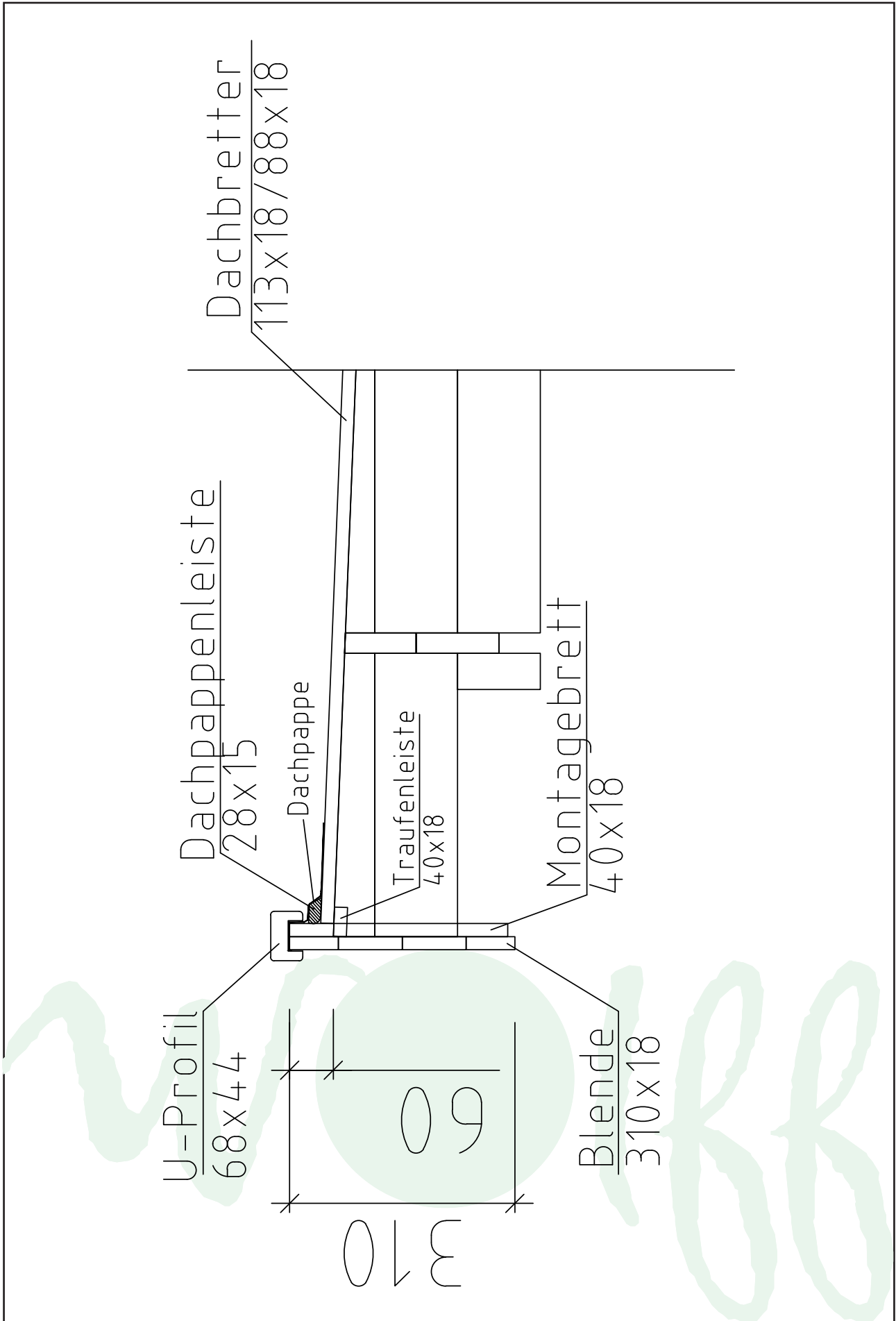
Pulti 28-B



Wandpläne A und B Pulti 28-B



Detail 1



Detail 2

