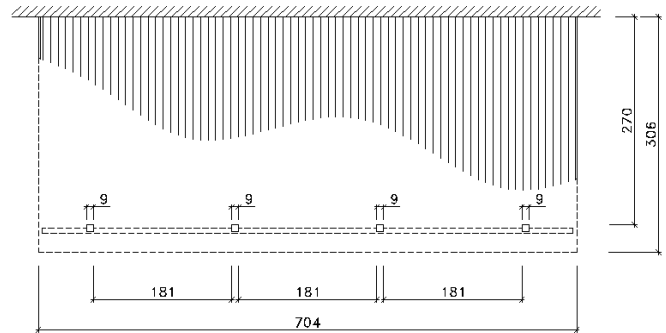
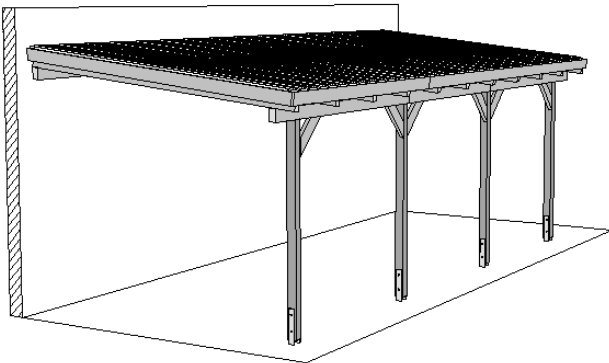


TERRASSEN - ÜBERDACHUNG

Art.-Nr.: 671.3070.00.00



Sockelmaß
[cm]

Maß incl.
Dachüberstand
[cm]

Minimale
Durchgangshöhe
[cm]

Grundfläche
[m²]

Umbauter Raum
[m³]

Gewicht
[kg]

579 x 279

704 x 306

215

16,15

38,93

410,00

Allgemeines:

- Alle Seiten offen
- Grundgestell:
 - gehobeltes Nadelholz
 - kesseldruckimprägniert nach DIN 68800
- zul. Schneelast: 1.25 kN/m²
- zur statigerechten Bodenverankerung werden H-Anker empfohlen

Tragsystem:

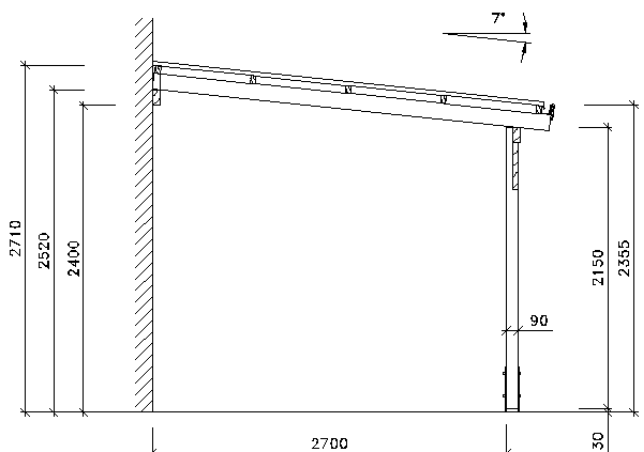
- Pfosten: 9/9 cm

Dach

- Neigung: 7 Grad
- Kesseldruckimprägnierte Sparren und Koppelpfetten
- Eindeckung: PVC-Trapezplatten, transparent

Zubehör (gegen Aufpreis)

- H-Anker-Set



Verpackung:

- 1 Paket incl. Montagematerial und übersichtlicher Montageanleitung
- Verpackungsmaße: L/B/H=352/115/34 cm

