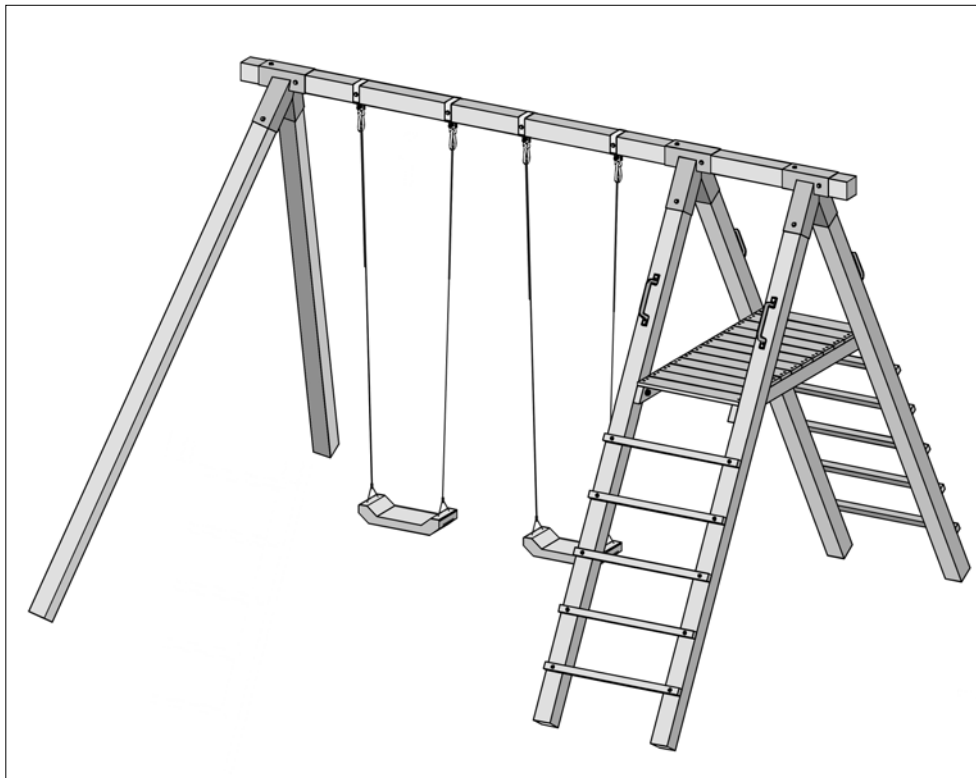


# MONTAGEANLEITUNG

## ABENTEUERSCHAUKEL

ART.-NR. 816.2002.00.00



GB	Assembly instructions
F	notice de montage
I	istruzioni di montaggio
E	Instrucciones de montaje
P	Instruções de montagem
H	szereelési utasítás
NL	montagehandleiding
HR	uputstvo za montažu
SLO	navodilo za uporabo

D	Stückliste				
GB	Parts list	E	Lista de piezas	NL	onderdelenlijst
F	liste des pièces	P	Lista de peças	HR	popis dijelova
I	lista pezzi	H	darabjegyzék	SLO	lista kosov

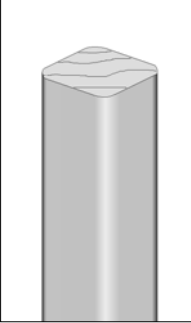
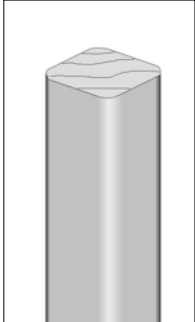
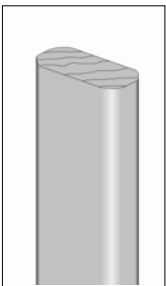
Bild	Land	Benennung	Pos	Abmessung	Stück
	D	Pfosten / Pfette	①	90/90/2700	6
	GB	Stud / Purlin			
	F	Poteaux / panne			
	I	Montanti / arcareccio			
	E	Poste / Cabio			
	P	Postes / Caibro; Madre			
	H	oszlop / szelemen			
	NL	paal / gording			
	HR	stubovi / krovna greda			
	SLO	steber / lega			
	D	Balken	②	90/90/3300	1
	GB				
	F				
	I				
	E				
	P				
	H				
	NL				
	HR				
	SLO				
	D	Pfette	③	34/72/1280	2
	GB	Purlin			
	F	panne			
	I	arcareccio			
	E	Cabio			
	P	Caibro; Madre			
	H	szelemen			
	NL	gording			
	HR	krovna greda			
	SLO	lega			

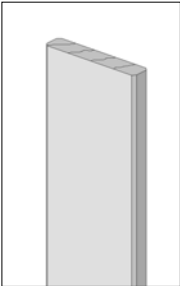
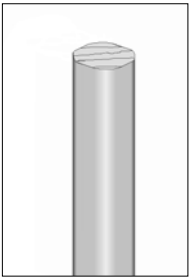
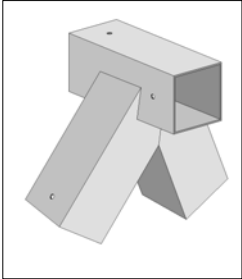
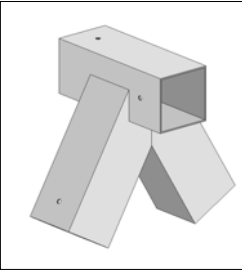
Bild	Land	Benennung	Pos	Abmessung	Stück
	D	Glattkantbrett	4	18,5/96/550	12
	GB	Smooth edge board			
	F	planche à bord lisse			
	I	asse a bordo liscio			
	E	Tabla de cantos lisos			
	P	Tábua esquadriada lisa			
	H	sima szélű deszka			
	NL	plank met afgeronde hoeken			
	HR	glatka rubna daska			
	SLO	gladka robna deska			
	D	Riegel	5	32/34/730	10
	GB	Locking bolt			
	F	verrou			
	I	Traversa			
	E	Travesaño			
	P	Ferrolho			
	H	Retesz			
	NL	Grendel			
	HR	Zapor/zasun			
	SLO	zapah			
	D	Schaukel-Eckverbinder 100°	6		1
	GB				
	F				
	I				
	E				
	P				
	H				
	NL				
	HR				
	SLO				
	D	Schaukel-Eckverbinder 90°	7		2
	GB				
	F				
	I				
	E				
	P				
	H				
	NL				
	HR				
	SLO				





Bild	Land	Benennung	Pos	Abmessung	Stück
	D	Schaukelsitz	8		2
	GB				
	F				
	I				
	E				
	P				
	H				
	NL				
	HR				
SLO					
	D	Schaukelhaken	9		4
	GB				
	F				
	I				
	E				
	P				
	H				
	NL				
	HR				
SLO					
	D	Sechskant-Holzschraube	M1	M8 x 70	4
	GB	Hexagonal wood screw			
	F	Vis à bois hexagonale			
	I	Vite per legno esagonale			
	E	Tornillo hexagonal para madera			
	P	Parafuso para madeira sextavado			
	H	hatszögfejú facsavar			
	NL	zeskantschroef voor hout			
	HR	Šesterokutni vijak za drvo			
SLO	šestkotni vijaki za les				
	D	Sechskant-Holzschraube	M2	M8 x 60	16
	GB	Hexagonal wood screw			
	F	Vis à bois hexagonale			
	I	Vite per legno esagonale			
	E	Tornillo hexagonal para madera			
	P	Parafuso para madeira sextavado			
	H	hatszögfejú facsavar			
	NL	zeskantschroef voor hout			
	HR	Šesterokutni vijak za drvo			
SLO	šestkotni vijaki za les				






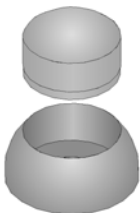
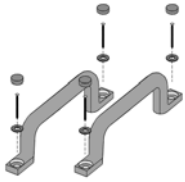
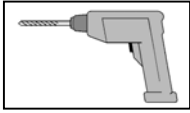
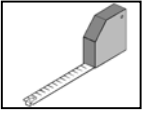
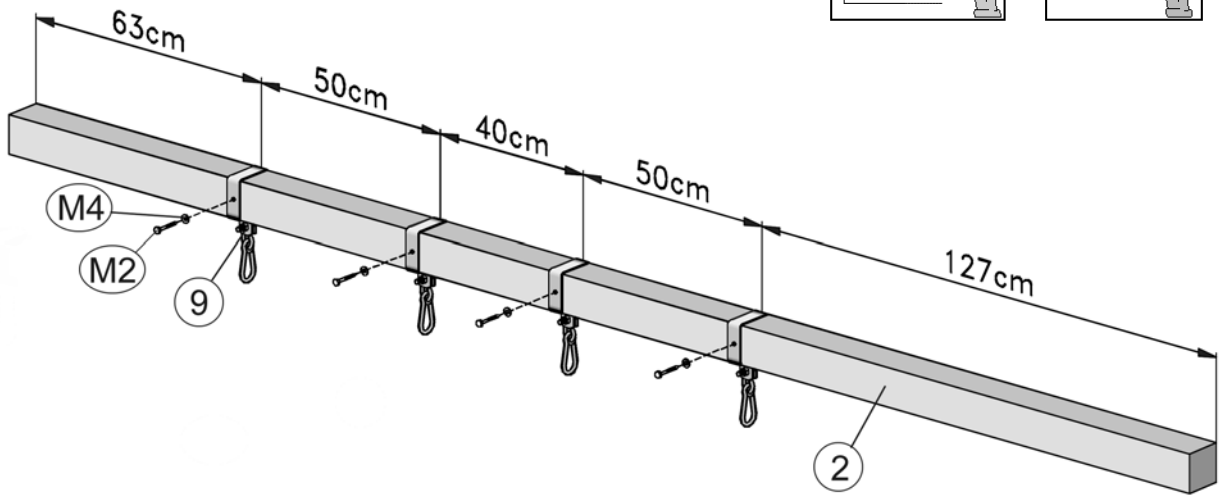
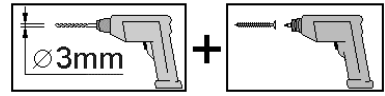
Bild	Land	Benennung	Pos	Abmessung	Stück
	D	Unterlegscheibscheibe	M3	M8	4
	GB	Plain washer			
	F	rondelle			
	I	rondella			
	E	Arandela			
	P	Anilha plana			
	H	csavaralátét			
	NL	onderlegplaatje			
	HR	podložna pločica			
	SLO	podložka			
	D	Unterlegscheibscheibe	M4	M8	16
	GB	Plain washer			
	F	rondelle			
	I	rondella			
	E	Arandela			
	P	Anilha plana			
	H	csavaralátét			
	NL	onderlegplaatje			
	HR	podložna pločica			
	SLO	podložka			
	D	Senkkopfschraube	M5	6,0 x 60	20
	GB	Countersunk screw			
	F	boulon à tête conique			
	I	Vite a testa svasata			
	E	Tornillo de cabeza avellanada			
	P	Parafuso de cabeça escareada			
	H	Süllyesztett fejű csavar			
	NL	Verzonken schroef			
	HR	Vijak s upuštenom glavom			
	SLO	vijak z ugreznjeno glavo			
	D	Senkkopfschraube	M6	4,0 x 60	8
	GB	Countersunk screw			
	F	boulon à tête conique			
	I	Vite a testa svasata			
	E	Tornillo de cabeza avellanada			
	P	Parafuso de cabeça escareada			
	H	Süllyesztett fejű csavar			
	NL	Verzonken schroef			
	HR	Vijak s upuštenom glavom			
	SLO	vijak z ugreznjeno glavo			

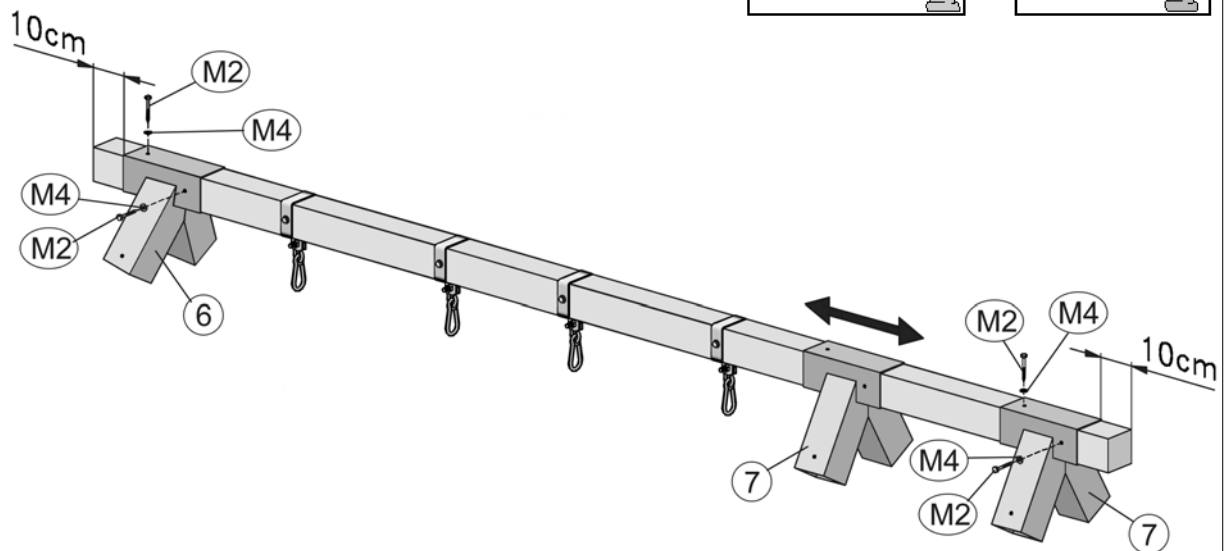
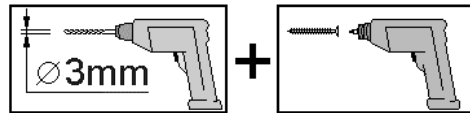
Bild	Land	Benennung	Pos	Abmessung	Stück
	D	Senkkopfschraube	M7	4,0 x 40	50
	GB	Countersunk screw			
	F	boulon à tête conique			
	I	Vite a testa svasata			
	E	Tornillo de cabeza avellanada			
	P	Parafuso de cabeça escareada			
	H	Süllyesztett fejű csavar			
	NL	Verzonken schroef			
	HR	Vijak s upuštenom glavom			
	SLO	vijak z ugreznjeno glavo			
	D	Abdeckkappe	M8	-	4
	GB	Cover cap			
	F	Capot de recouvrement			
	I	Copertura			
	E	Tapadera abatible			
	P	Capa de cobertura			
	H	fedőkupak			
	NL	afdekkap			
	HR	pokrivna kapica			
	SLO	pokrov			
	D	Satz Haltegriffe	M9		2
	GB				
	F				
	I				
	E				
	P				
	H				
	NL				
	HR				
	SLO				

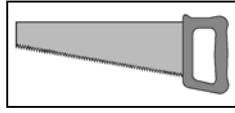
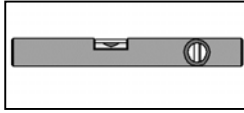
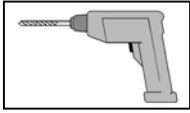
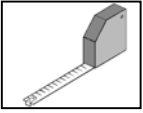


1

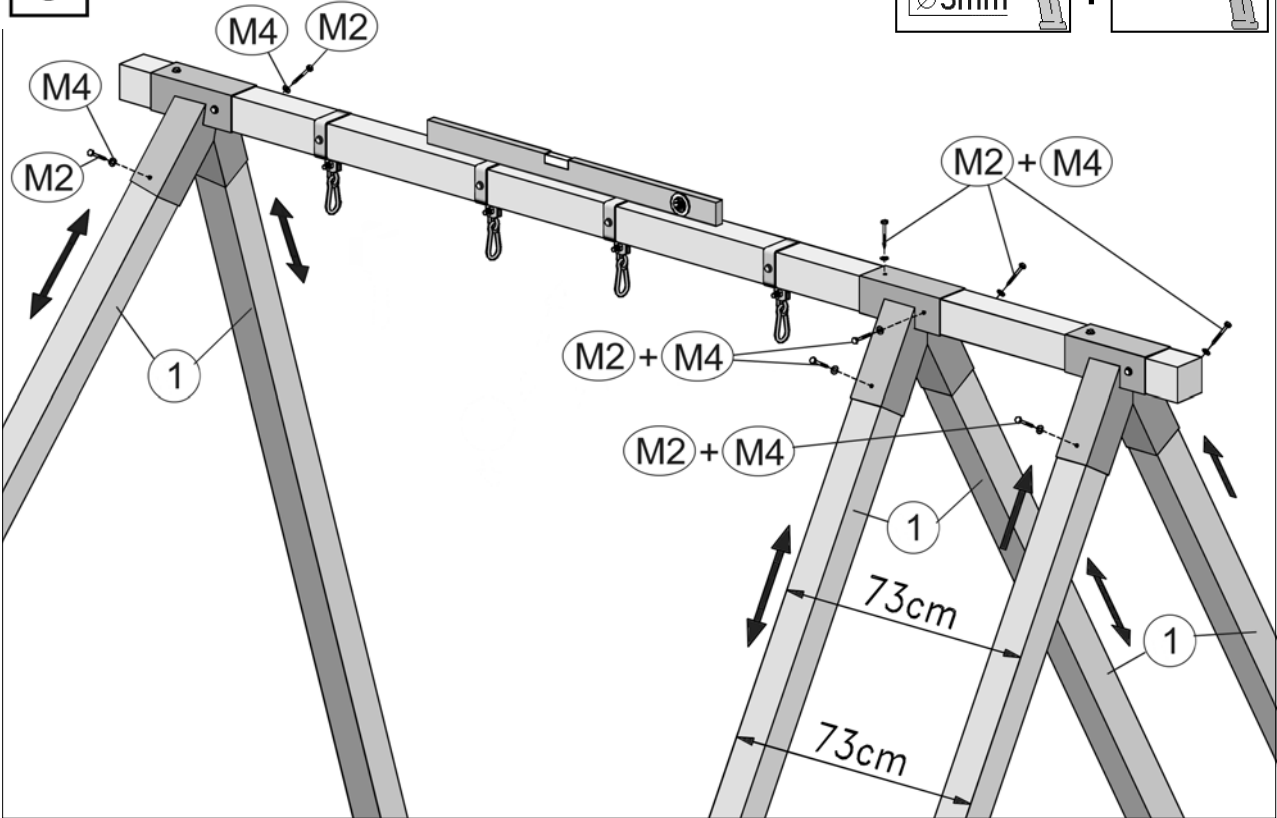
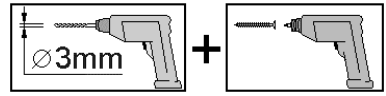


2

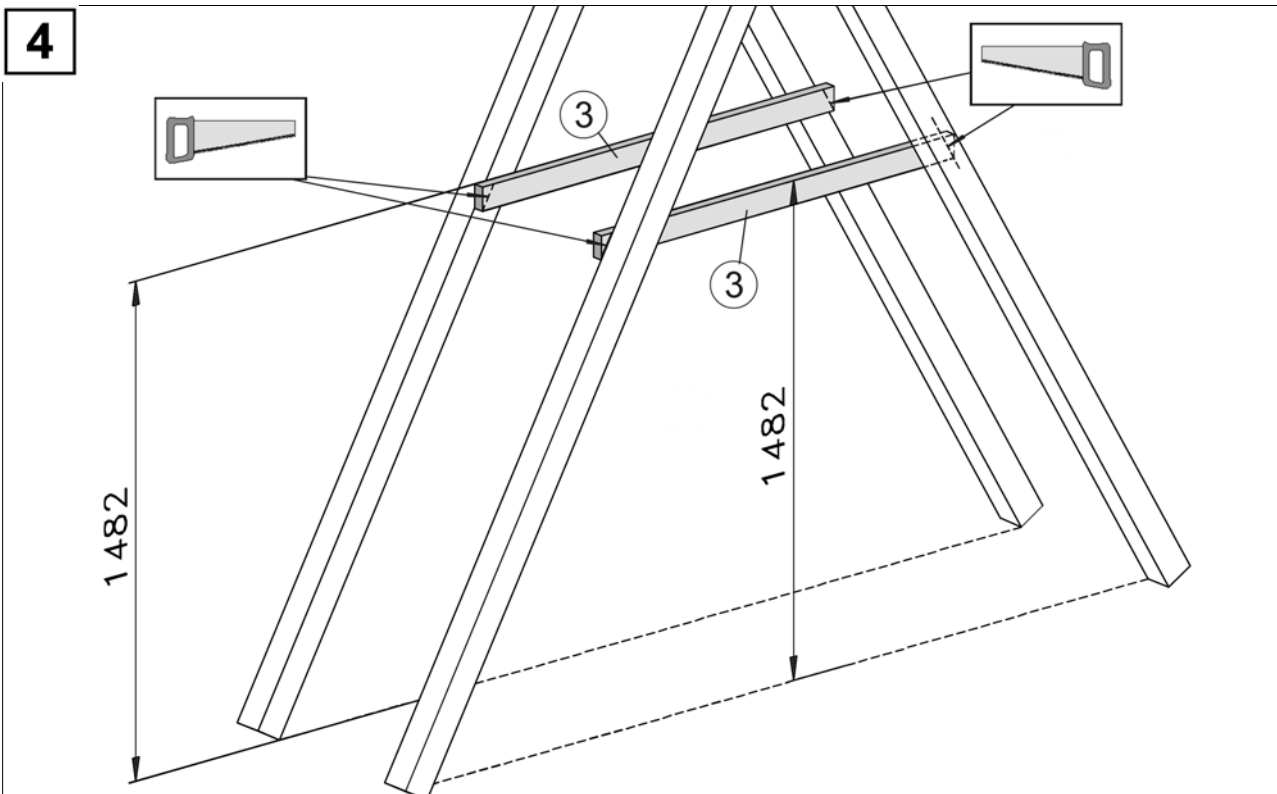




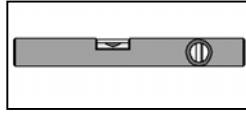
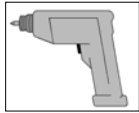
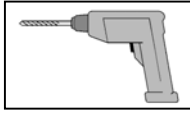
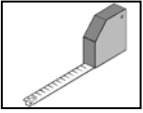
3



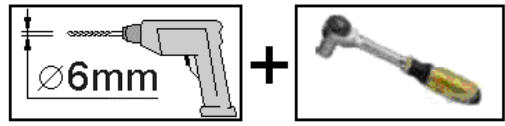
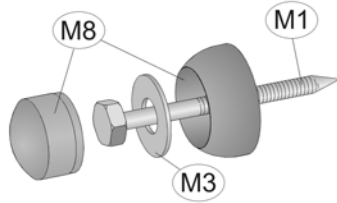
4



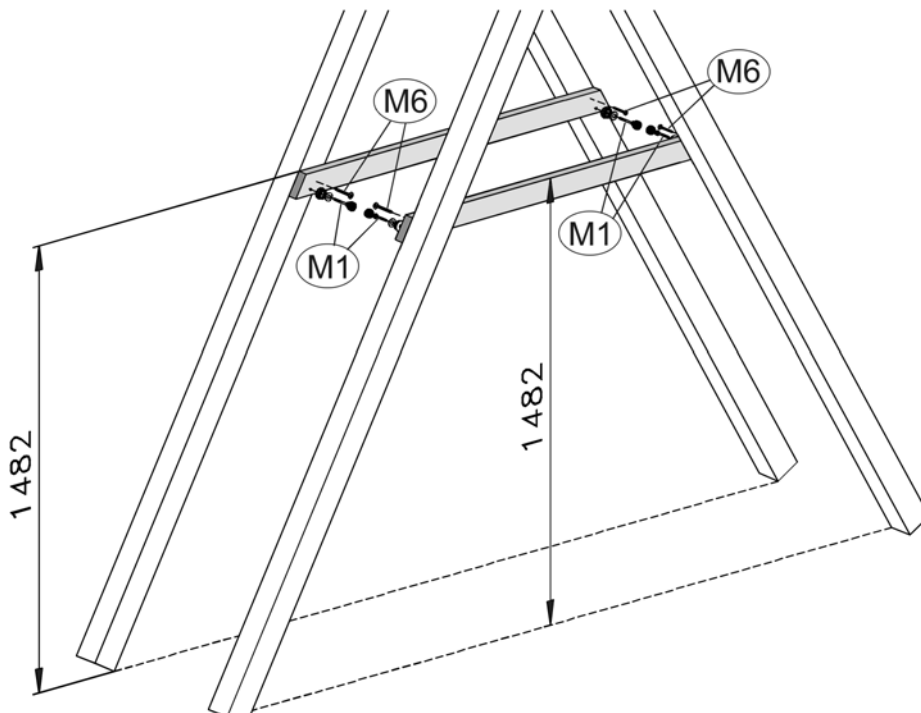
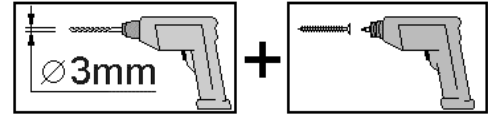




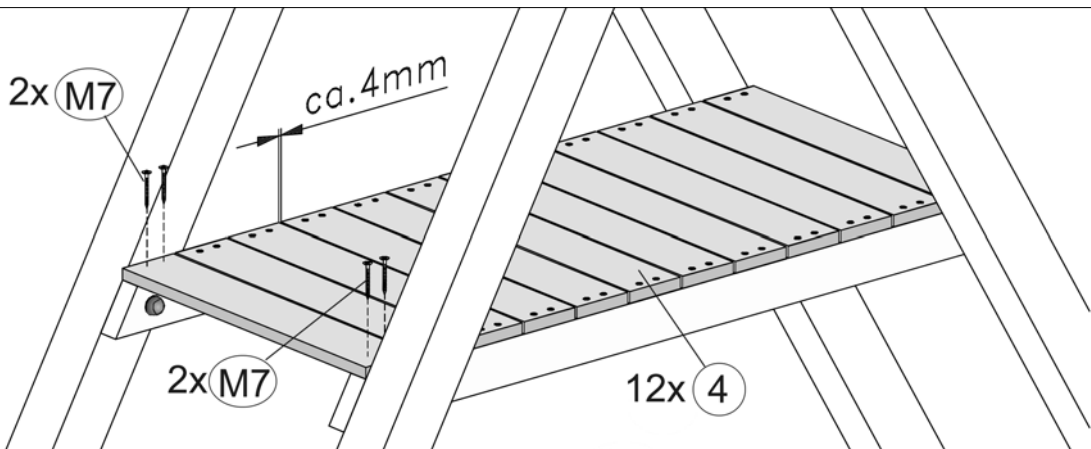
5

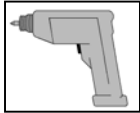
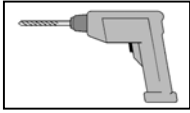
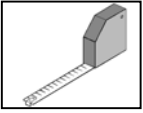


M6

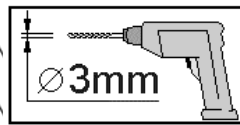


6

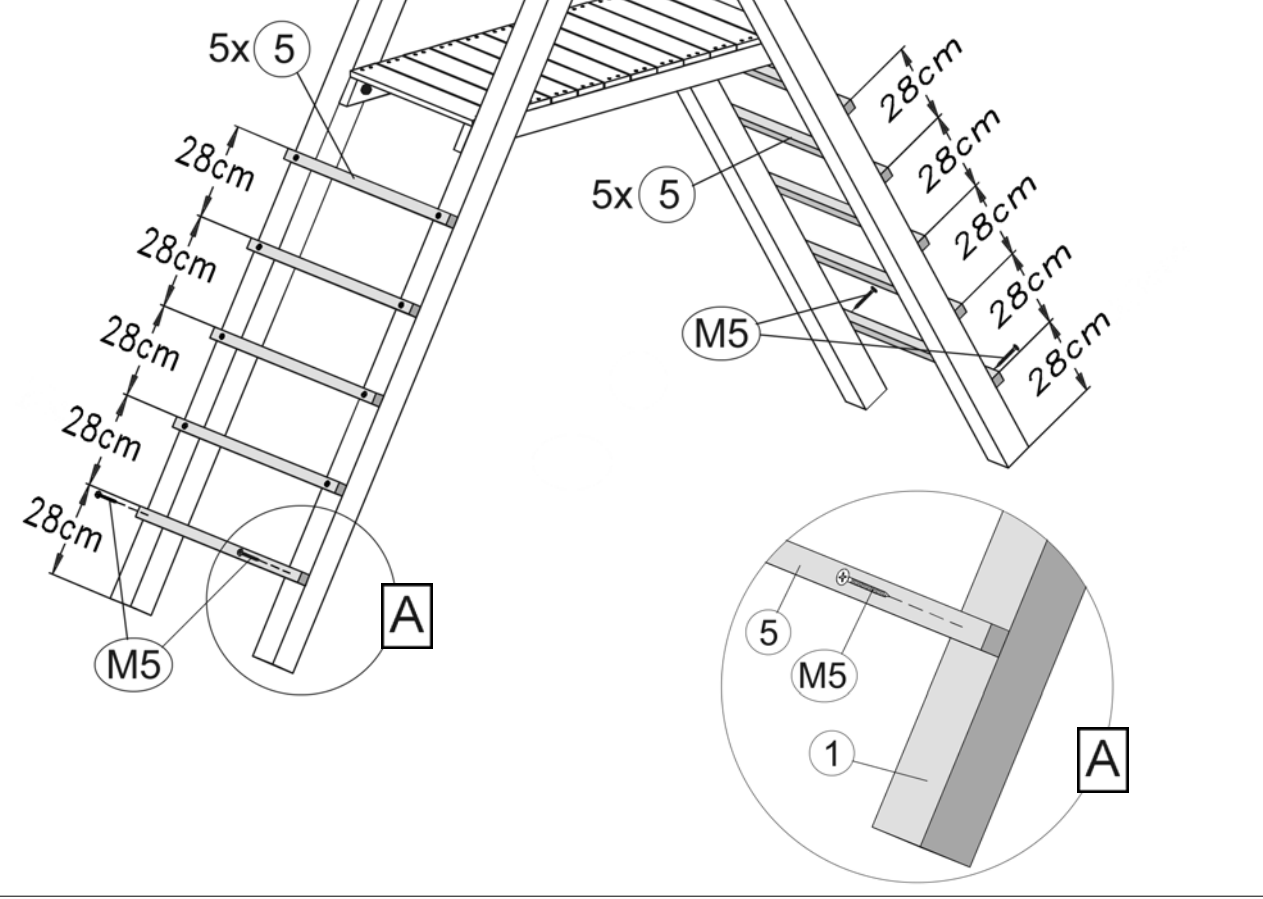
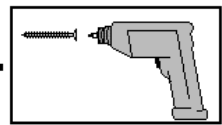




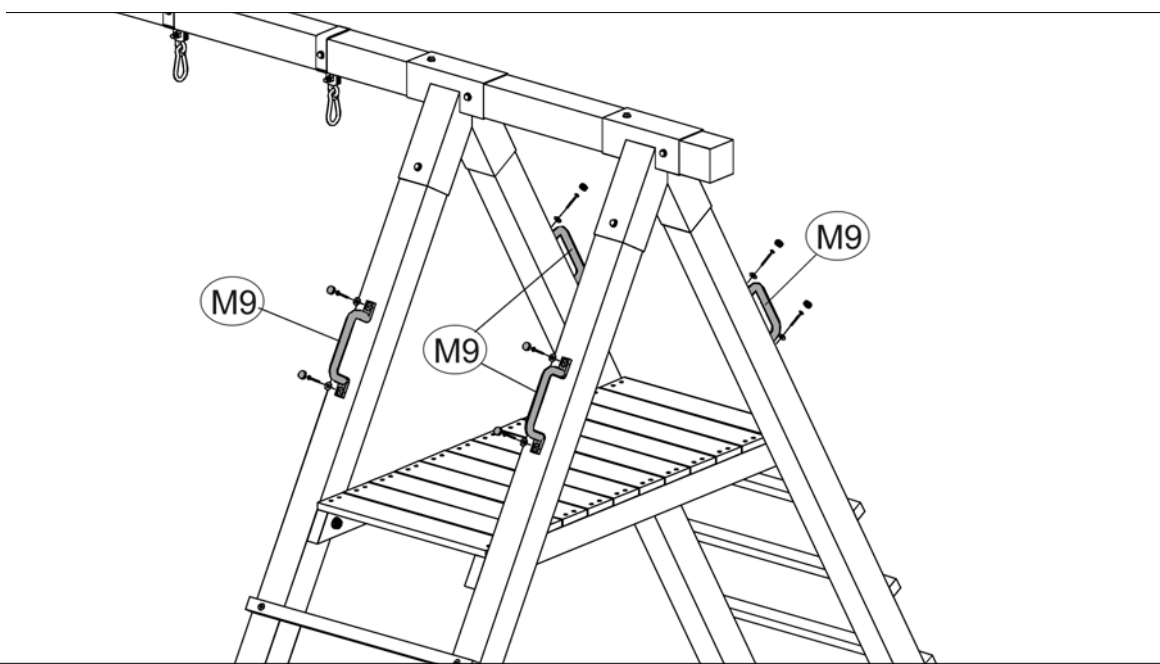
7



+



8



**EG-Konformitätserklärung  
EC Declaration of Conformity**

Wir/We

**weka Holzbau GmbH**  
Johannesstraße 16  
D-17034 Neubrandenburg

erklären hiermit, daß das nachfolgende genannte Produkt den einschlägigen grundlegenden Sicherheits- und Gesundheitsanforderungen der EG-Richtlinie entspricht / declare, that the following product complies with all the essential health and safety requirements of the EC Directive.

Geräteart/Description of machinery:

**Kinderspiel- Geräte**

Typ/Type of product:

**Serie 816**

*EG-Richtlinien/EC Directives:*

- Richtlinie 88/378/EWG Sicherheit von Spielzeug (GPS 2.2.1) v. 03.Mai 1988 inkl. Änderung v. 22.Juli 1993  
Guideline 88/378/EWG security of toy (GPS 2.2.1) v. 03.Mai 1988 inclusive change v. 22.Juli 1993

*Angewandte harmonisierte Normen / Applicable harmonized standards:*

EN 71-8:2006 Sicherheit von Spielzeug - Teil 8: Schaukeln, Rutschen und ähnliches Aktivitätsspielzeug für den häuslichen Gebrauch (Innen- und Außenbereich);  
Security of toy - part of 8: Swings, chutes and similar activity toy for the domestic use (interior and external area)

*Angewandte nationale Normen und technische Spezifikationen / Applicable national standards and technical specifications:*

Deutsche Fassung DIN EN 71-8:2003 + A1: 2006 + A2: 2005

Neubrandenburg 21. Januar 2006  
Datum/date



**weka Holzbau GmbH**

Johannesstraße 16  
17034 Neubrandenburg  
Tel. 0395 - 429 08 783  
Fax 0395 - 429 08 49

Unterschrift/sign  
Geschäftsführer

(Gerhard Wolfram)

Archivierung / For archives



weka Holzbau GmbH, Johannesstr. 16  
D-17034 Neubrandenburg  
Tel.: 0395 42908-0  
Fax: 0395 42908-83  
EMail: [Info@weka-Holzbau.com](mailto:Info@weka-Holzbau.com)

**MA Art.-Nr.: 800.0286.10.14**