

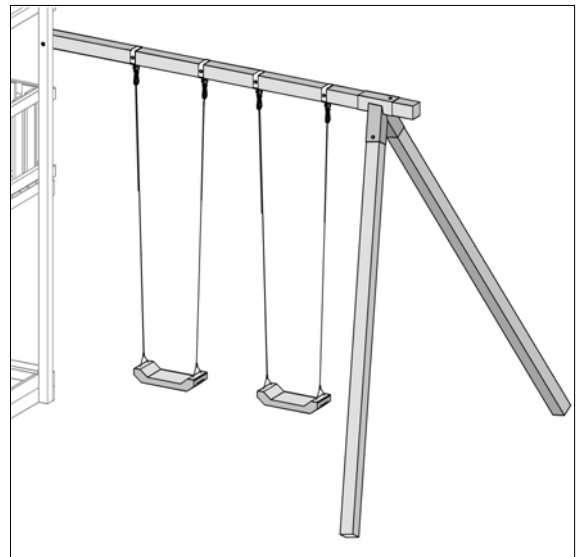
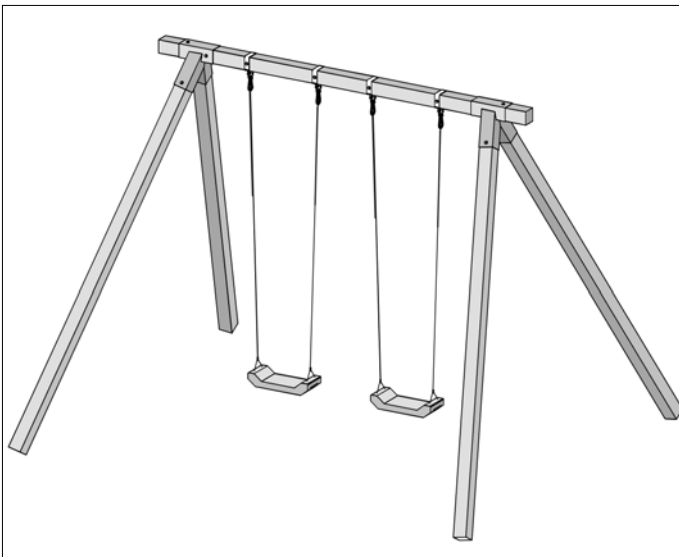
MONTAGEANLEITUNG

DOPPELSCHAUKEL

ART.-NR. 816.2001.00.00

ANBAUSCHAUKEL

ART.-NR. 816.2003.00.00



GB	Assembly instructions
F	notice de montage
I	istruzioni di montaggio
E	Instrucciones de montaje
P	Instruções de montagem
H	szereelési utasítás
NL	montagehandleiding
HR	uputstvo za montažu
SLO	navodilo za uporabo

D Stückliste					
GB	Parts list	E	Lista de piezas	NL	onderdelenlijst
F	liste des pièces	P	Lista de peças	HR	popis dijelova
I	lista pezzi	H	darabjegyzék	SLO	lista kosov

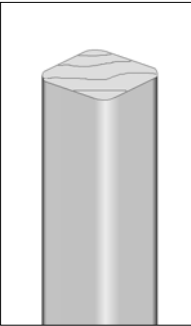
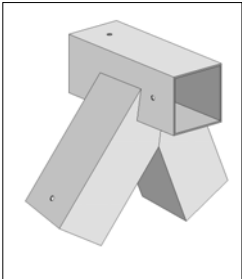

Bild	Land	Benennung	Pos	Abmessung	Stück	
					816.2001	816.2003
	D	Pfosten / Pfette	①	90/90/2700	5	3
	GB	Stud / Purlin				
	F	Poteaux / panne				
	I	Montanti / arcareccio				
	E	Poste / Cabio				
	P	Postes / Caibro; Madre				
	H	oszlop / szelemen				
	NL	paal / gording				
	HR	stubovi / krovna greda				
	SLO	steber / lega				
	D	Schaukel-Eckverbinder 100°	②		2	1
	GB					
	F					
	I					
	E					
	P					
	H					
	NL					
	HR					
	SLO					
	D	Schaukelsitz	③		2	2
	GB					
	F					
	I					
	E					
	P					
	H					
	NL					
	HR					
SLO						







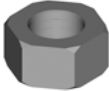
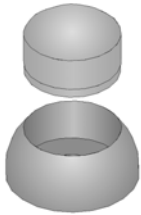
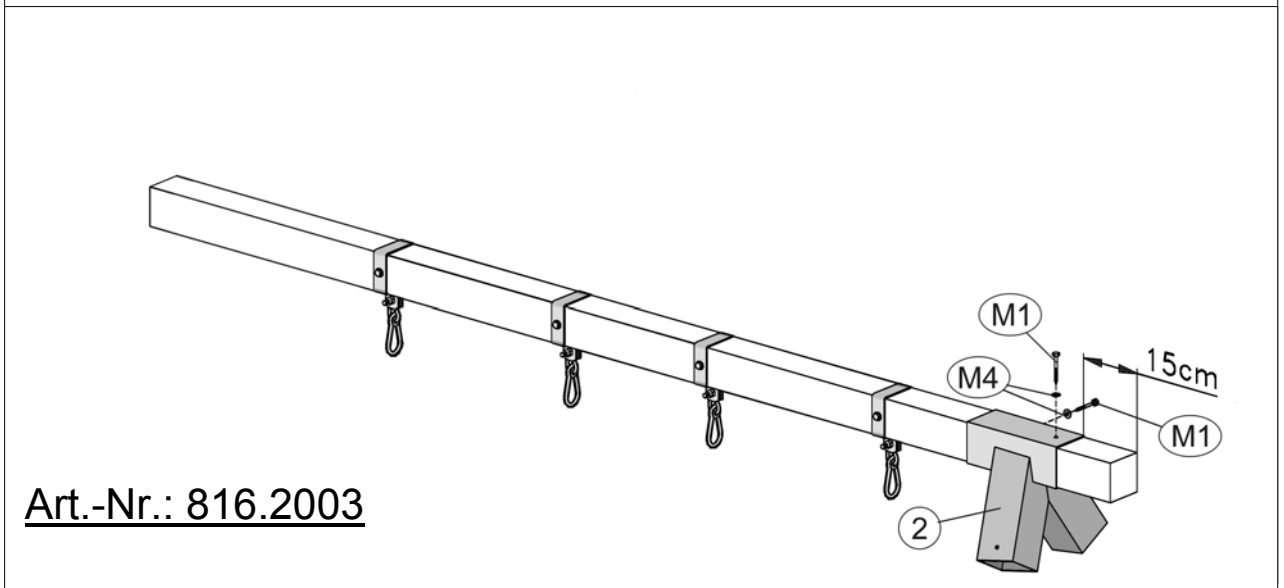
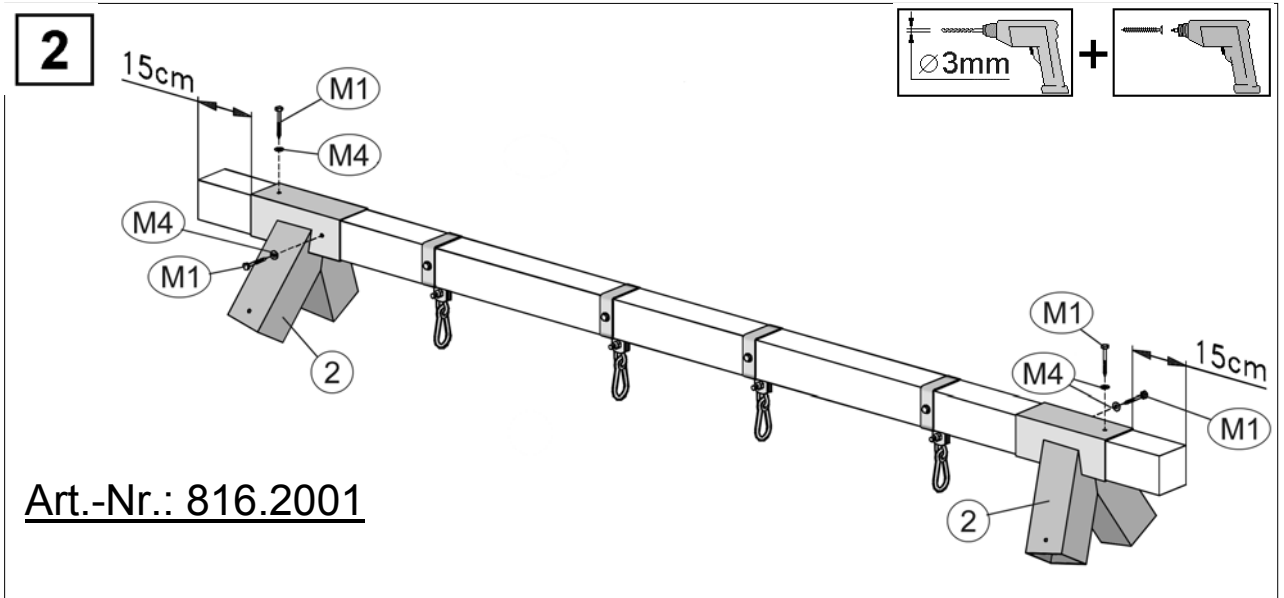
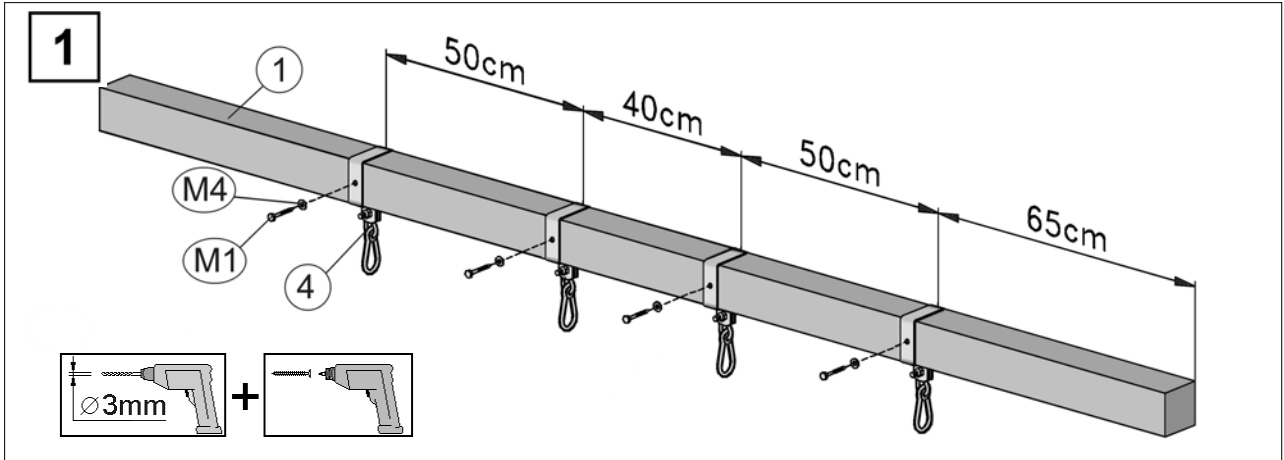
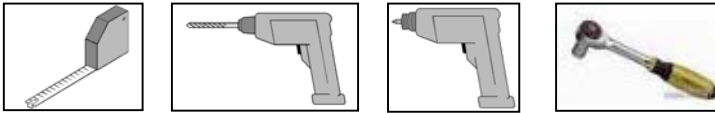
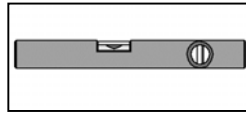
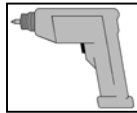
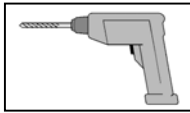
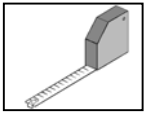
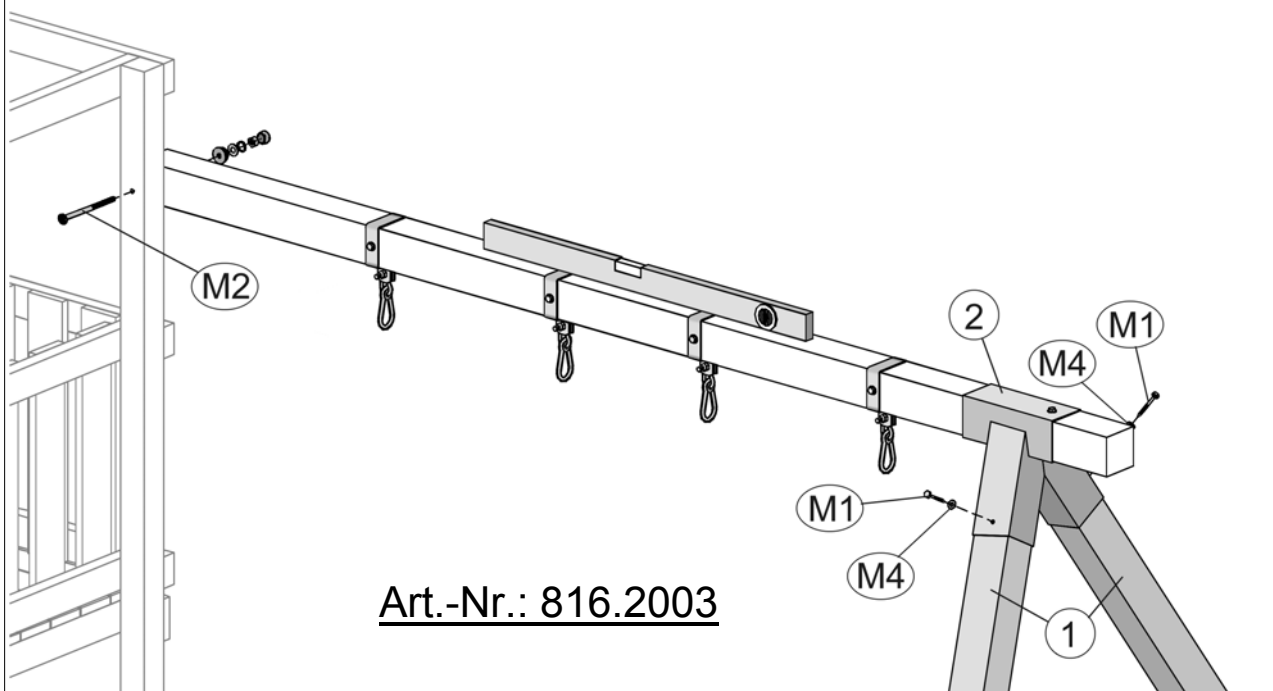
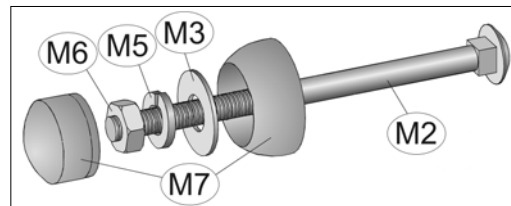
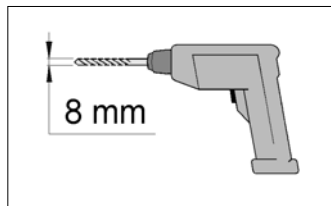
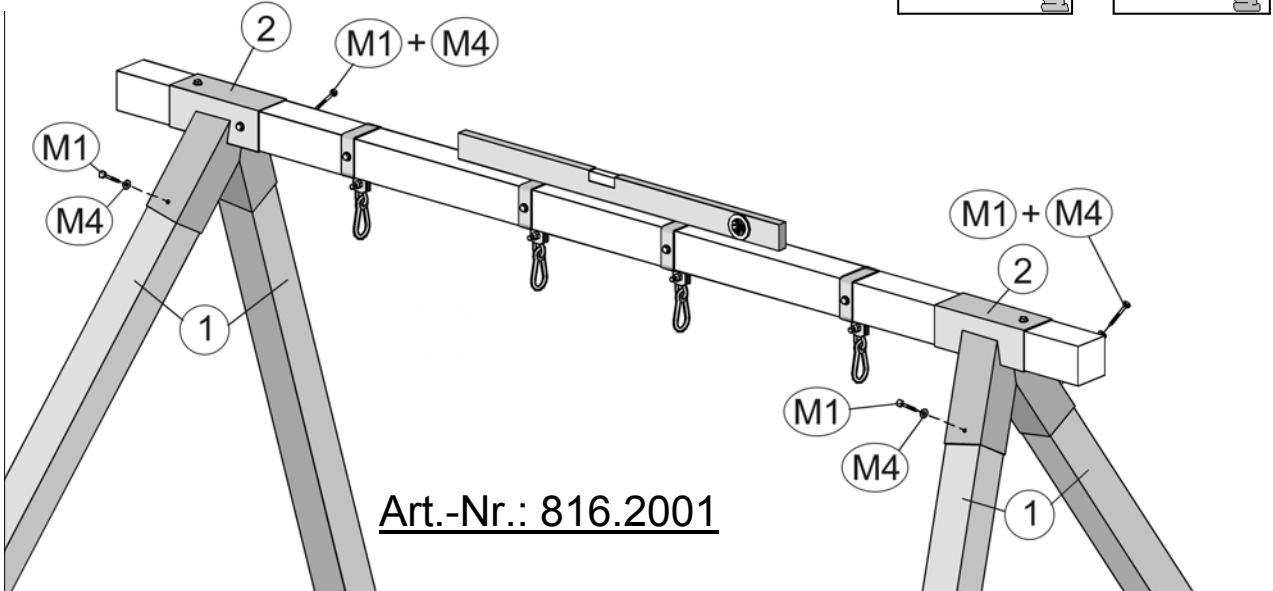
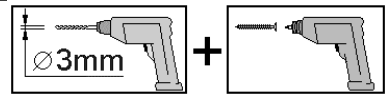
Bild	Land	Benennung	Pos	Abmessung	Stück	
					816.2001	816.2003
	D	Schaukelhaken	4		4	4
	GB					
	F					
	I					
	E					
	P					
	H					
	NL					
	HR					
	SLO					
	D	Sechskant-Holzschraube	M1	M8 x 60	12	8
	GB	Hexagonal wood screw				
	F	Vis à bois hexagonale				
	I	Vite per legno esagonale				
	E	Tornillo hexagonal para madera				
	P	Parafuso para madeira sextavado				
	H	hatszögfejú facsavar				
	NL	zeskantschroef voor hout				
	HR	Šesterokutni vijak za drvo				
	SLO	šestkotni vijaki za les				
	D	Schloßschraube	M2	M8x180	-	1
	GB	Carriage bolt				
	F	boulon à collet carré				
	I	vite con lucchetto				
	E	Tornillo de cabeza de lenteja y cuello				
	P	Parafuso de reigada quadrada				
	H	zárcsavar				
	NL	slotschroef				
	HR	Vijak na bravi				
	D	Unterlegscheibscheibe	M3	M8	-	1
	GB	Plain washer				
	F	rondelle				
	I	rondella				
	E	Arandela				
	P	Anilha plana				
	H	csavarylátét				
	NL	onderlegplaatje				
	HR	podložna pločica				
	SLO	podložka				

Bild	Land	Benennung	Pos	Abmessung	Stück	
					816.2001	816.2003
	D	Unterlegscheibe	M4	M8	12	8
	GB	Plain washer				
	F	rondelle				
	I	rondella				
	E	Arandela				
	P	Anilha plana				
	H	csavaralátét				
	NL	onderlegplaatje				
	HR	podložna pločica				
	SLO	podložka				
	D	Federring aufgebogen	M5	M8	1	-
	GB					
	F					
	I					
	E					
	P					
	H					
	NL					
	HR					
	SLO					
	D	Sechskantmutter	M6	M8	-	1
	GB	Hexagonal screw				
	F	écrou hexagonal				
	I	dado esagonale				
	E	Tuerca hexagonal				
	P	Porca sextavada				
	H	hatlapú anya				
	NL	zeskantmoer				
	HR	šesterokutna matica				
	SLO	štirioglata matica				
	D	Abdeckkappe	M7		1	-
	GB	Cover cap				
	F	Capot de recouvrement				
	I	Copertura				
	E	Tapadera abatible				
	P	Capa de cobertura				
	H	fedőkupak				
	NL	afdekkap				
	HR	pokrivna kapica				
SLO	pokrov					





3



EG-Konformitätserklärung EC Declaration of Conformity

Wir/We

weka Holzbau GmbH
Johannesstraße 16
D-17034 Neubrandenburg

erklären hiermit, daß das nachfolgende genannte Produkt den einschlägigen grundlegenden Sicherheits- und Gesundheitsanforderungen der EG-Richtlinie entspricht / declare, that the following product complies with all the essential health and safety requirements of the EC Directive.

Geräteart/Description of machinery:

Kinderspiel- Geräte

Typ/Type of product:

Serie 816

EG-Richtlinien/EC Directives:

- Richtlinie 88/378/EWG Sicherheit von Spielzeug (GPS 2.2.1) v. 03.Mai 1988 inkl. Änderung v. 22.Juli 1993
Guideline 88/378/EWG security of toy (GPS 2.2.1) v. 03.Mai 1988 inclusive change v. 22.Juli 1993

Angewandte harmonisierte Normen / Applicable harmonized standards:

EN 71-8:2006 Sicherheit von Spielzeug - Teil 8: Schaukeln, Rutschen und ähnliches Aktivitätsspielzeug für den häuslichen Gebrauch (Innen- und Außenbereich);
Security of toy - part of 8: Swings, chutes and similar activity toy for the domestic use (interior and external area)

Angewandte nationale Normen und technische Spezifikationen / Applicable national standards and technical specifications:

Deutsche Fassung DIN EN 71-8:2003 + A1: 2006 + A2: 2005

Neubrandenburg 21. Januar 2009
Datum/date



Holzbau GmbH
Johannesstraße 16
17034 Neubrandenburg
Tel. 0395 - 429 08 783
Fax 0395 - 429 08 49

Unterschrift/sign
Geschäftsführer

(Gerhard Wolfram)

Archivierung / For archives



weka Holzbau GmbH, Johannesstr. 16
D-17034 Neubrandenburg
Tel.: 0395 42908-0
Fax: 0395 42908-83
EMail: Info@weka-Holzbau.com

MA Art.-Nr.: 800.0286.10.10