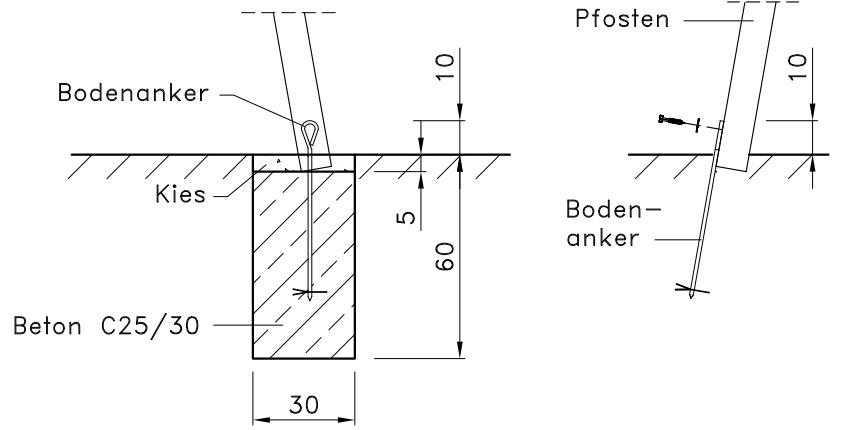



Schnitt



Alle Maßangaben in cm!

Technische Änderungen vorbehalten! © Copyright weka-Holzbau GmbH Neubrandenburg Stand: 24.05.2012

	Datum	Unterschrift	Zeichnungsnummer	
Gezeichnet	24.05.2012	Ely	FP816-2001	
Geändert				
Datei	Fundamentplan			Blatt-Nr.: 1