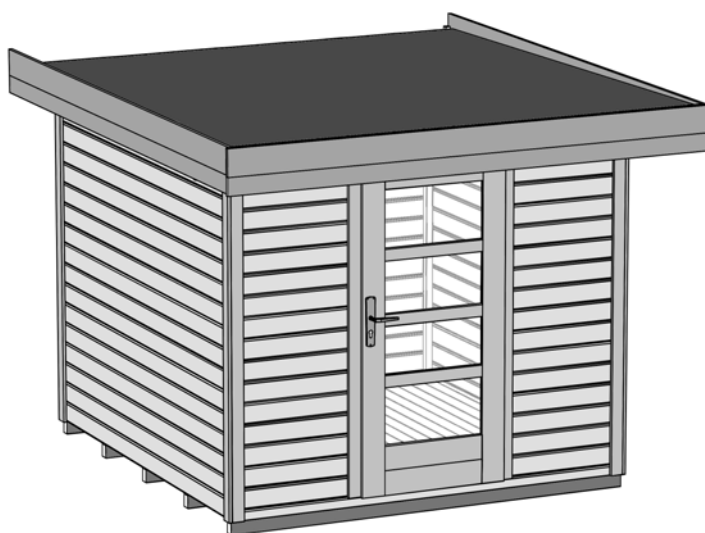




# Montageanleitung für Massivholz-Gartenhäuser

GB	Assembly instructions for arbors
F	Notice de montage pour tonnelle
I	istruzioni di montaggio per chiosco
E	Instrucciones de montaje de cenadores
P	Instruções de montagem para caramanchões
H	Szerelési utasítás lugashoz
NL	Montagehandleiding voor prieeltjes
HR	uputstvo za montažu vrtnih sjenica
SLO	navodilo za montažo za vrtno ute



**Art.-Nr. 172.2424.00**  
**172.2430.00**

Stand 1250

## 1. Inhaltsverzeichnis

- 2. Vorwort
  - 2.1. Allgemeines
  - 2.2. Garantiebestimmungen
  - 2.3. Montagebedingungen
- 3. Identifizierung
  - 3.1. Produktmarke und Typbezeichnung
  - 3.2. Name und Adresse des Herstellers
- 4. Produktbeschreibung
  - 4.1. Allgemeine Funktionen und Anwendungsbereich
  - 4.2. Abmessungen
  - 4.3. Sicherheitsinformationen
- 5. Vorbereitung/Hinweise für die Montage und Nutzung
  - 5.1. Transport und Lagerung
  - 5.2. Verpackung
  - 5.3. Holzschutz
  - 5.4. Montagehinweise
  - 5.5. Werkzeug
  - 5.6. Abkürzungen
- 6. Montage
  - 6.1. Stückliste
  - 6.2. Montagebeschreibung
- 7. Gebrauch und Wartung
  - 7.1. Holzschutz
  - 7.2. Sicherheitshinweise

## 2. Vorwort

### 2.1 Allgemeines

**Sehr geehrte Kundin, sehr geehrter Kunde, danke, dass Sie sich für ein weka – Produkt entschieden haben.**

Lesen Sie diese Anleitung vor dem Aufbau bitte vollständig durch, um Montagefehler oder Beschädigungen zu vermeiden.

**WICHTIG: Prüfen Sie bitte sofort anhand der Packliste, ob das weka-Produkt vollständig und unbeschädigt bei Ihnen angekommen ist.**

Bitte vernichten Sie die Packliste erst nach Ablauf der Garantiezeit. Diese Liste dient Ihnen zur Kontrolle auf Vollständigkeit der Einzelteile und ist mit dem Kaufbeleg aufzubewahren. Eventuelle Beanstandungen können mit Hilfe dieser Liste problemlos behoben werden.

Die Pos.-Nummern der Packliste stimmen nicht mit den Pos.-Nummern folgender Montageanleitung überein.

Geben Sie die Montageanleitung, Packlisten etc. an jeden nachfolgenden Besitzer des Hauses weiter.

Weiterentwicklungen im Sinne des technischen Fortschritts behalten wir uns vor. So können geringfügige Abweichungen in den Darstellungen entstehen.

## 2.2 Garantiebestimmungen

Wir gewähren Ihnen zu nachfolgenden Konditionen - jedoch nur auf unsere Holzprodukte (**weka - Produkt** genannt) soweit sie aus Holz bestehen, nicht auf damit verbundene Bauteile oder Bestandteile des **weka - Produkt** aus anderem Material als Holz - ab Lieferdatum 5 Jahre Garantie auf Funktion. Innerhalb der Garantiezeit werden fehlerhafte oder fehlende Teile der Ware oder die Ware selbst nach unserer Wahl kostenlos ersetzt. D. h., Sie erhalten von uns das Material ohne zusätzliche Kosten. Die durch den Austausch entstehenden Kosten, insbesondere Liefer- und Auf- oder Umbaukosten und andere Folgekosten, sind im Garantieanspruch jedoch nicht enthaltene. Garantieansprüche können **nur** in Verbindung mit Originalpackzettel und Originalkaufbeleg **in Anspruch** genommen werden und müssen uns gegenüber innerhalb der Frist schriftlich, per Telefax oder per e-Mail geltend gemacht werden. Die zügige Bearbeitung setzt aber eine geordnete Beschreibung des Schadens in Bild und Text und Begründung der Mangelverursachung durch die weka Holzbau GmbH voraus! Von der Garantie sind Schäden **grundsätzlich** ausgeschlossen, wenn

- das **weka - Produkt** falsch gegründet (Fundamente o. ä.) ist , auch bei nur geringen Fehlern,
- von der jeweiligen Montageanleitung abgewichen worden ist,
- Windgeschwindigkeiten über Stärke 7, Naturkatastrophen oder anderweitige gewaltsame Einwirkungen, aufgetreten sind,
- die jeweils angegebenen Belastungsgrenzen (z. B. Schneelasten usw.) überschritten worden sind,
- **irgendeine** Veränderung (Zusätzliche An- oder Umbauten) an dem Produkt im Vergleich zur Montageanleitung vorgenommen worden ist ,
- unterlassene oder nicht ausreichende Pflege (Wartung: Holzschutz, Holzanstrich usw.) des Holzes vorgenommen worden ist.

Auf einen ursächlichen Zusammenhang mit dem Schaden kommt es generell **nicht** an. Holztypische Farbveränderungen, Rissbildungen, Verwerfungen, Schwinden, Quellen oder ähnliche normale, in der Natur des Werkstoffes "Holz" begründete Veränderungen, und deren Folgen sind von der Garantie ausdrücklich ausgenommen. Weitergehende Ansprüche und Folgeschäden fallen generell nicht unter die Garantiebestimmungen. Für aus **anderem Material** als Holz bestehende Bauteile gelten nur die gesetzlichen Gewährleistungsbestimmungen und sonstige Gesetze; hierfür gilt die Garantie **nicht**.

Schadhafte oder defekte Einzelteile müssen *vor dem Einbau* beanstandet werden, da sonst der Garantieanspruch erlischt.

## 2.3. Montagebedingungen für weka - Montageteam

Wenn Sie Montagehilfe in Anspruch nehmen und dazu ein weka - Montageteam rufen, wird die weka Holzbau GmbH für Sie wie folgt tätig:

Montage bedeutet das anleitungsgemäße Zusammenfügen (Aufbau) der gelieferten Einzelteile der Ware ohne Anstrich, Lieferung und Montage von Zubehör und Zubehörteilen. Elektrische Anschlüsse sind in den Montageleistungen nicht enthalten

Die aufzubauende Ware muss sich am Aufbauort/Standort/Standfläche befinden. Transport des Artikels oder der Einzelteile über eine Entfernung von 5m hinaus oder in ein anderes Geschoss sind im angebotenen Montagepreis nicht enthalten. Der Untergrund muss tragfähig, horizontal und eben sein.

Im Zweifel gilt für die Ebenheit: DIN 18202 „Ebenheitstoleranzen im Hochbau“, Tab.3, Zeile 3, mit einer maximalen Höhendifferenz der am weitesten von einander entfernten Punkten von ca. 10 bis 11mm.

Alle vorbereitenden Arbeiten müssen gemäß den technischen Regeln vor Beginn der Montage ausgeführt sein. Die von Ihnen gefertigten oder gewählten Untergründe/Fußböden/ Fundamente müssen für die Montage geeignet sein.

### 3. Identifizierung

#### 3.1. Produktmarke und Typbeschreibung

Massivholzhaus aus nordischer Fichte, 28mm Wandstärke

Allgemeines

⇒Sämtliche Holzteile aus nordischem Fichtenholz

Fußboden

⇒Unterkonstruktion aus kesseldruckimprägnierten Bodenbalken

⇒19 mm starke Bodendielen mit Nut und Feder

Wandaufbau

⇒28mm starke Blockbohlen mit Nut und Feder

Tür

⇒Massive Tür mit Zylinderschloß und 3 Schlüsseln

Dach

⇒19mm starke Dachbretter auf stabile Dachpfetten genagelt

#### 3.2. Name und Adresse des Herstellers

Hersteller: weka Holzbau GmbH  
Johannestr. 16  
17034 Neubrandenburg  
tel : (0049)-395 429080  
fax : (0049)-395 4290883  
mail :info@weka-Holzbau.com

### 4. Produktbeschreibung

#### 4.1 Allgemeine Funktionen und Anwendungsbereich

Die Blockhäuser sind ausschließlich als Unterstellmöglichkeit für Gartengeräte o.ä., sowie für den kurzzeitigen Aufenthalt im Sinne eines Gartenhauses vorgesehen. Die Nutzung als Wohnhaus oder beheizte Unterkunft ist unzulässig.

#### 4.2. Abmessungen

Die Abmessungen entnehmen Sie bitte den im Paket enthaltenen Ansichten.

#### 4.3 Sicherheitsinformationen

##### Auswahl des Untergrundes

Der Boden unter dem Haus soll eben, horizontal und gewachsen sein. Befindet sich Ihr Haus der Nähe von Hanglagen und Unterkellerungen, konsultieren Sie bitte einen örtlichen Baufachmann. Es besteht sonst u.U. Einsturzgefahr!

Aufgeschüttete Böden müssen verdichtet werden, damit das Haus nicht einsinkt, sonst können Schäden die Folge sein. Auch eine Grasnabe muss entfernt werden.

##### Platzbedarf

Der Platzbedarf richtet sich nach der Größe Ihres Hauses. Das Haus muss ständig umlaufend von außen umgangen und kontrolliert, belüftet und bewittert werden können. Den erforderlichen Platzbedarf sollten Sie ca. 1,0- 1,5m allseitig größer wählen als Ihr Haus.

## Sicherheits- und Warnhinweise

Zur Verhütung von Unfällen ist zu vermeiden, dass sich Kinder während der Montage in unmittelbarer Nähe aufhalten.

Kinder unter 14 Jahren dürfen sich bei der Montage nicht in einem Umkreis von 3 m um die Baustelle aufhalten.

Es sind die gültigen Arbeitsschutz- und – Unfallverhütungsvorschriften zu beachten. Informieren Sie sich bitte bei einem Baufachmann.

Das Dach darf nicht betreten werden!

Wenn Sie am Dach arbeiten, vermeiden Sie Absturzgefahr durch Einhaltung der zur Zeit gültigen Unfallverhütungsvorschriften (z.B. Gerüstanordnung, Absturzsicherung).

Die erforderlichen Maßnahmen und Einsatzbedingungen stimmen Sie mit einem örtlichen Baufachmann oder zuständigen Arbeitsschutzbehörde ab. Arbeiten Sie immer mit Helfern!

Wir empfehlen Ihnen, beim Abpacken der losen Holzteile und bei der Montage des Hauses Sicherheitsschuhe, Arbeitshandschuhe und beim Bohren und Sägen eine Schutzbrille zu tragen.

Bei hohen Schneelasten (größer als  $0,75\text{kN/m}^2$  oder ca. 30cm Schneehöhe) ist das Dach zu beräumen.

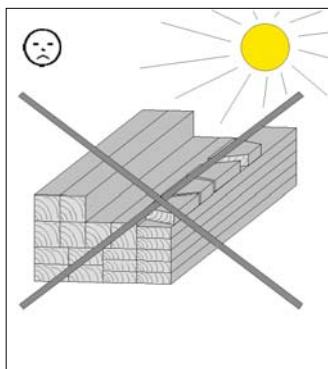
## 5. Vorbereitung/Hinweise für Montage und Nutzung

### 5.1. Transport und Lagerung

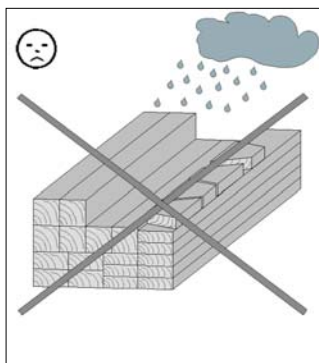
Sie erhalten das Produkt auf Paletten gestapelt.

Nach dem Auspacken und der Kontrolle behandeln Sie die Teile wie folgt:

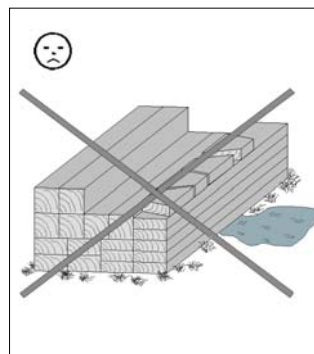
Schützen Sie das Holz vor



stundenlanger,  
direkter Sonneneinwirkung



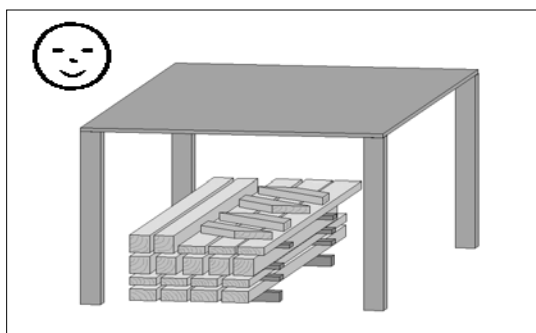
Feuchtigkeit



Bodenkontakt

Folgen falscher Lagerung sind:

- Risse
- Verdrehen und Wölben
- Fäulnis (Befall durch Schädlinge usw.)



Lagern Sie das Holz vor Witterungseinflüssen geschützt und gewährleisten Sie eine ausreichende Umlüftung!

Holz ist ein Naturprodukt. Verschiedenartige Färbungen, Äste und Rißbildung sind normal und haben keinen Einfluss auf die Statik.

Durch extreme Witterungseinflüsse, insbesondere nach langen Wärmeperioden, können sich Trockenrisse bilden. Diese Trockenrisse sind keinesfalls ein Qualitätsmangel, sondern eine natürliche Erscheinung und je nach Wetterlage können sich diese Risse bis auf ein Minimum wieder verschließen. Darüber hinaus haben diese Trockenrisse, welche in Längsrichtung des Holzes auftreten, keinen Einfluss auf die Festigkeit und Belastbarkeit des Materials.

## **5.2. Verpackung**

Verpackungsmaterial nicht einfach wegwerfen! Papier-, Pappe- und Wellpappeverpackungen, sowie Kunststoffverpackungsteile sollten in die entsprechenden Sammelbehälter gegeben werden.

## **5.3 Holzschutz**

Das Produkt besteht aus dem natürlichen Rohstoff Holz. Dies macht regelmäßig ausreichende Holzschutzmaßnahmen zwingend erforderlich. Für die fachgerechte Holzschutzbehandlung wenden Sie sich bitte an einen Holzschutzfachmann.

Holzschutzmaßnahmen sind vom Kunden in eigener Verantwortlichkeit durchzuführen. Ohne vorschriftsmäßigen Holzschutz kann keine Gewährleistung übernommen werden. Bitte beachten Sie auch die diesbezüglichen Bestimmungen in unseren Garantieerklärungen.

Wir wünschen Ihnen viel Freude mit Ihrem Holzprodukt.

Türen und Fenster behandeln Sie bitte innen und außen mit dem von Ihnen gewählten Holzschutz.

## **5.4. Montagehinweise**

Beachten Sie bitte Pkt. 4.3 „Sicherheitsinformationen“ !

### **5.4.1. Das müssen Sie vor dem Aufbau beachten!**

Erkundigen Sie sich vor der Montage, ob für den Bau des Blockhauses die Genehmigung einer Baubehörde erforderlich ist.

Achten Sie beim Einordnen Ihres Hauses auf dem geplanten Standort insbesondere auf die Lage der vorh. Elektro- und Wasseranschlüsse/-leitungen.

### **VORBEREITEN DES UNTERGRUNDES**

Nach erfolgtem Höhenausgleich des Geländes, sind die Fundamente höhen- und lagemäßig einzumessen (siehe Pkt. 6).

### **Fundament**

Voraussetzung für die Montage ist ein fachgerecht ausgeführtes, waagerechtes und rechtwinkliges Fundament. Einen Fundamentplan erhalten Sie bei Ihrem Fachhändler!

Um aufsteigende Feuchtigkeit zu verhindern, empfehlen wir, zwischen dem Fundament und den Bodenbalken eine Sperrschicht aus der Verpackungsfolie, Dachpappe o.ä. zu verlegen. Sperrschicht aus Dachpappe ist nicht im Lieferumfang enthalten.

Um Windschäden zu vermeiden, befestigen Sie die Bodenbalken des Hauses auf dem Fundament. Hierzu eignen sich im Fachhandel erhältliche Betonanker oder Stahlwinkel und Schwerlastdübel. Die Verankerung gehört nicht zum Lieferumfang.

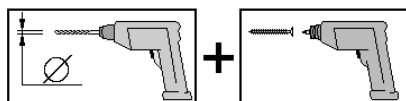
### **Holzschutz**

(Vgl. auch Pkt. 5.3). Wenn Sie die Montage durch ein weka-Montageteam vereinbaren, müssen die erforderlichen Anstricharbeiten vor Beginn der Montage beendet sein.

### **5.4.2. Das müssen Sie während des Aufbaus beachten!**

Für die Montage des Blockhauses sind mindestens 2 Personen erforderlich.

Bitte bohren Sie alle Schraubverbindungen vor, um Beschädigungen an den Holzteilen zu vermeiden! Folgendes Zeichen macht Sie während der Anleitung nochmals darauf aufmerksam:



Die Zwischenräume der Bodenbalken gewährleisten eine notwendige Unterlüftung des Hauses.

Um die Rechtwinkligkeit zu prüfen, messen Sie die Diagonalen und korrigieren solange, bis Sie gleiche Werte, erhalten.

Entfernen Sie die beidseitige Schutzfolie von der Kunststoffverglasung der Türflügel und Fenster erst, wenn das gesamte Haus ausreichend imprägniert wurde.

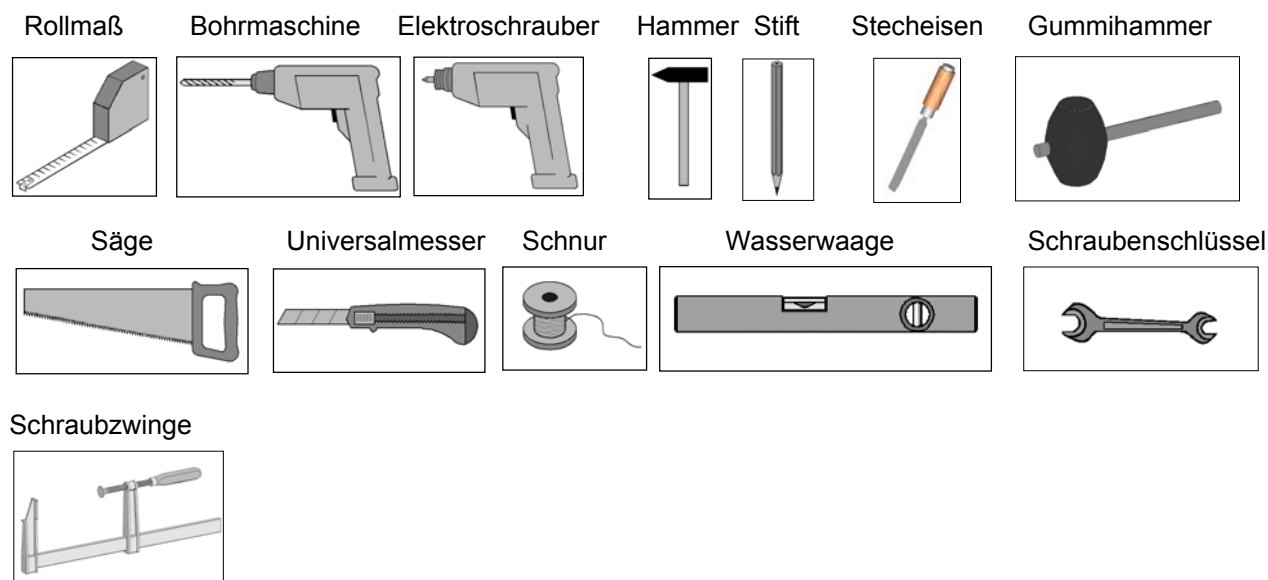
Die Fenster-/Türscheiben sind zur Gewährleistung einer kompletten Schlagregendichtigkeit unmittelbar nach der Montage und nach erfolgtem Anstrich mit Silikon-transparent für Fensterbau umlaufend abzudichten. Anderenfalls kann es bei extremen Niederschlägen zu Leckagen im Innenbereich kommen, was zu Farbveränderungen und Schädigungen des Holzes führen kann. Für diese Schäden wird dann seitens des Herstellers keine Haftung übernommen, sie sind weder im Rahmen der Gewährleistung ersatzfähig, noch von der Herstellergarantie umfasst. Insoweit wird an dieser Stelle noch einmal ausdrücklich auf unsere Garantiebestimmungen verwiesen.

Bei der Verlegung der Dachschalung ist darauf zu achten, dass die Schalbretter nicht zu fest ineinander gepresst werden. Durch auftretende Feuchtigkeit ist ein späteres Quellen des Holzes unvermeidlich.

Die mitgelieferte Dachpappe dient in erster Linie als vorübergehender Schutz gegen Witterungseinflüsse. Wir empfehlen Ihnen zusätzlich eine weitere Lage Dachpappe mit Bitumen-Kaltkleber aufzubringen. (Nicht im Lieferumfang enthalten!)

### 5.5. Werkzeuge

Folgendes Werkzeug sollten Sie vor Beginn der Montage zurecht gelegt haben:



### 5.6. Abkürzungen

RW = Rückwand  
 WS = Wandstärke

**Wir wünschen Ihnen gutes Gelingen und viel Freude an Ihrem weka-Produkt.**



## 1. Table of contents

### 2. Foreword

- 2.1. General
- 2.2. Warranty conditions
- 2.3. Assembly conditions

### 3. Identification

- 3.1. Product mark and model designation
- 3.2. Name and address of the manufacturer

### 4. Product description

- 4.1. General functions and area of application
- 4.2. Dimensions
- 4.3. Safety information

### 5. Preparation/information for assembly and use

- 5.1. Transport and storage
- 5.2. Packaging
- 5.3. Wood protection
- 5.4. Assembly information
- 5.5. Tools
- 5.6. Abbreviations

### 6. Assembly

- 6.1. Packing list
- 6.2. Assembly description

### 7. Use and maintenance

- 7.1. Wood protection
- 7.2. Safety information

## 2. Foreword

### 2.1. General

**DEAR CUSTOMER, THANK YOU VERY MUCH FOR CHOOSING A WEKA PRODUCT.**

Please read these instructions thoroughly before beginning the assembly in order to avoid installation errors or damage.

#### **IMPORTANT:**

**Please use the packing list to check immediately that you have received the weka product undamaged and complete.**

Please do not dispose of the packing list before the guarantee period has expired. This list enables you to check that all the individual parts are present and is to be retained with your proof of purchase. Any complaints can easily be rectified with the help of this list.

The item numbers on the packing list do not correspond to the item numbers in the following assembly instructions.

Pass on the assembly instructions, packing lists etc. to any subsequent owner of the cabin.

We reserve the right to make further technological developments. This means that there may be minor deviations in the illustrations.

Damaged or defective parts must be rejected prior to installation as otherwise the warranty claim will be void.



## 2.2. Warranty conditions

We provide you with a five-year functional warranty beginning on the date of delivery. The warranty is in accordance with the conditions below, however it applies only to our wood products (referred to as **weka product**) insofar as they consist of wood. Any associated components or parts of the **weka product** made from any materials other than wood are not covered by the warranty. Within the warranty period, defective parts of the goods or the goods themselves shall be replaced free of charge according to our choice, i.e. we will supply you with the materials without additional costs. However, costs arising as a result of the exchange, in particular delivery, installation or rebuilding costs and other follow-up costs, are not included in the warranty claim. Warranty claims may **only** be **submitted** in conjunction with the original packing list and the original proof of purchase. Claims must be made in writing, by fax or by e-mail, to us within the specified period. To ensure that your claim is handled in good time, be sure to provide a detailed, written description of the damage, accompanied by photos, as well as reasons as to why weka Holzbau GmbH is responsible for the defect. Damage is **fundamentally** excluded from the warranty when

- the **weka product** does not have the correct base (foundation or otherwise), even if the errors are minor,
- has deviated from the respective assembly instructions,
- wind speeds in excess of force 7, natural catastrophes or other violent events occur
- the specified load limits (e.g. snow load etc.) have been exceeded,
- **any** changes (additions or rebuilding) have been made to the product as compared with the assembly instructions,
- the wood has received insufficient or no care (maintenance: wood protection agent, wood stain etc.).

A causal association with the damage is **not** generally required. Colour changes typical of wood, cracking, warping, shrinkage, swelling or similar normal changes deemed to be natural characteristics of wood, and their consequences, are expressly excluded from the warranty. Further claims and consequential damage are not generally covered by the warranty conditions. Components made from **materials other** than wood are covered only by the statutory warranty provisions and other statutes; they are **not** covered by the warranty.

Damaged or defective parts must be rejected **prior to installation** or the warranty claim will otherwise be void.

## 2.3. Assembly conditions for a weka assembly team

If you wish for help assembling your cabin and choose to employ a weka assembly team, weka Holzbau GmbH will carry out the following services for you:

Assembly means putting together (installation) of the individual parts supplied. It does not include treating them with a wood protection agent, the delivery and assembly of accessories and accessory parts. Electrical connections are not included in the assembly service.

The items to be assembled must be located at the installation site/location/base area. Transport of the article or the individual parts over a distance greater than 5 m or to another level is not included in the assembly price quoted. The substrate must be stable, horizontal and level.

In the event of doubt, reference should be made to DIN 18202 'Level tolerances in building construction', tab. 3, row 3, with a maximum height difference at the furthest points of approx. 10 to 11 mm.

All preparatory work must have been carried out in accordance with the technical regulations before assembly begins. The substrates/floors/foundations constructed or selected by you must be suitable for the assembly.

### 3. Identification

#### 3.1. Product mark and model designation

Solid wood summerhouse in Nordic spruce with 28 mm wall thicknesses

General

⇒All wood parts in Nordic spruce

Floor

⇒Substructure of pressure-treated floor beams

⇒19 mm thick tongue and groove floorboards

Wall assembly

⇒28 mm thick tongue and groove logs

Door

⇒Solid door with Profile cylinder with 3 keys

Roof

⇒19mm thick roof boards nailed to study roof purlins

#### 3.2. Name and address of the manufacturer

Manufacturer: weka Holzbau GmbH  
Johannestr. 16  
D-17034 Neubrandenburg  
Tel. : (0049)-395 429080  
Fax : (0049)-395 4290883  
E-mail info@weka-Holzbau.com

### 4. Product description

#### 4.1. General functions and area of application

The cabins are intended exclusively for the storage of garden equipment etc. or as a place to relax for a short while and enjoy your garden. You are not permitted to use the cabin as a residence or heated accommodation.

#### 4.2. Dimensions

You can find the dimensions on the views included in the pack.

#### 4.3. Safety information

Selection of the substrate

The ground under the cabin should be level, horizontal and built up. If your cabin is located near slopes and basements, you should consult a local builder. Otherwise, there may be a risk of collapse.

Built-up ground must be compressed to ensure that the cabin does not sink, otherwise damage may occur. Any turf must also be removed.

#### Space requirements

The space required depends on the size of your cabin. The cabin must always be accessible from the outside on all sides to allow for inspection, ventilation and protection against weathering. The space required should be approximately 1.0 – 1.5 m larger than your cabin on all sides.

#### Safety information and warnings

In order to prevent accidents, we recommend that children be kept out of the direct vicinity during assembly. During assembly, children under the age of 14 should be kept at least 3 m from the assembly site.

The current occupational safety and accident prevention regulations are to be observed. Information can be obtained from a builder.

The roof is only to be accessed on load-distributing boards.

When you are working on a roof, avoid the risk of falling by complying with the current accident prevention regulations (e.g. scaffolding requirements, safety rails).  
Agree the required measures and operating conditions with a local builder or competent work safety authority.  
Always work with helpers!

When unpacking the loose wooden parts and when assembling the cabin, we recommend that you wear safety boots and work gloves. When using a drill or saw, you should also wear protective goggles.

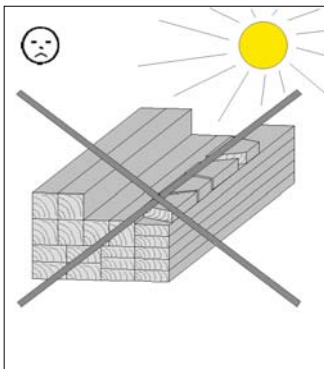
The roof is to be cleared of high snow loads (in excess of 0.75 kN/m<sup>2</sup> or approx. 30 cm in height).

## 5. Preparation/information for assembly and use

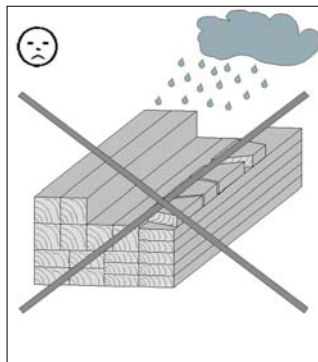
### 5.1. Transport and storage

The product is delivered stacked on pallets.  
After unpacking and checking, handle the parts as follows:

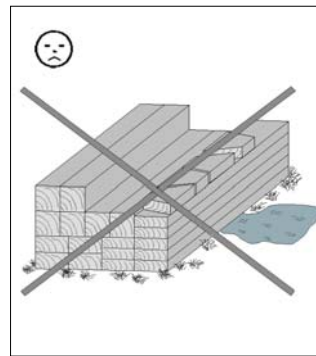
Protect the wood against



long-term, direct sunlight



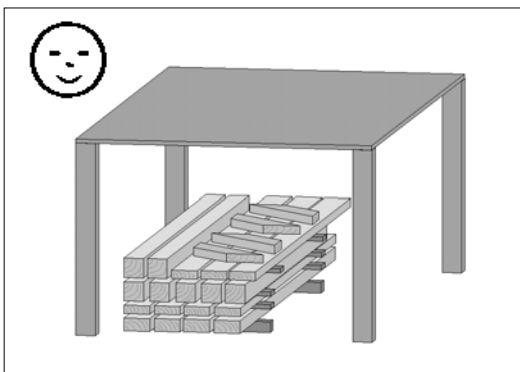
moisture



contact with the ground

Incorrect storage may result in:

- Cracks
- Distortion and warping
- Rotting (infestation by pests etc.)



Store the wood such that it is protected against weathering and has sufficient ventilation.

Wood is a natural product. Varied colouring, knurls and crack formation are normal and have no influence on the statics.

Dry cracks may form as a result of extreme weather conditions, especially after long hot periods. These dry cracks are in no way a defect in quality but are a part of the natural appearance of the wood. Depending on the weather these cracks may close up again to a minimum. Moreover, these dry cracks, which form longitudinally in the wood, have no effect on the strength and resilience of the material.

## 5.2. Packaging

Please do not simply throw away the packaging material. Paper, card and corrugated board as well as plastic packaging materials should be placed in the correct collection containers.

## 5.3 Wood protection

The product is made from natural timber, for which regular and adequate wood preservation measures are obligatory. Please contact a wood preservation expert for information on professional preservation measures. Wood preservation is to be carried out by the customer at his own risk. No guarantee can be given in the event of wood preservation not carried out in accordance with the instructions. Please also note the provisions relating to this in our guarantee. We wish you much pleasure with your wood product.

Remember to treat the interior and exterior of doors and windows with your selected wood protection agent.

## 5.4. Assembly information

Please follow the safety information contained in point 4.3.

### 5.4.1. This must be considered before installation!

Prior to assembly, find out whether you require planning permission to erect a log cabin. When marking out your cabin at the planned site, pay particular attention to the location of the existing electricity and water connections/cables.

#### PREPARATION OF THE SUBSTRATE

Once the ground has been successfully levelled, the height and horizontal position of the foundations are to be marked out (see point 6).

#### Foundations

A prerequisite for assembly is an expertly laid, level and square foundation. A foundation plan can be obtained from your specialist dealer.

In order to avoid rising damp, we recommend that a barrier layer be laid between the foundation and the floor beams using the packaging film, roofing paper or similar. Roofing paper for a barrier layer is not included in the scope of this delivery.

In order to avoid wind damage, anchor the floor beams of the cabin to the foundation. Concrete anchors or steel angles and heavy-duty dowels available from specialist dealers are suitable for this. The anchors are not included in the scope of this delivery.

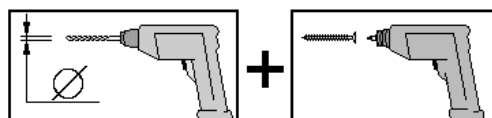
#### Wood protection

(Cf. also point 5.3). If you arrange to have the assembly carried out by a weka assembly team, the required applications of the wood protection agent must be completed prior to assembly beginning.

### 5.4.2. This must be considered during installation!

At least two people are required to assemble the log cabin.

Please drill pilot holes for all screw connections to avoid damaging the wood. The following symbol in the instructions will indicate when this is necessary:



The pallet on which the cabin is transported comprises two floor beams which are to be used in the assembly of the cabin.

The intermediate spaces between the floor beams guarantee the necessary subfloor ventilation for the house. In order to check the right angles, measure the diagonals and make any necessary corrections until you have the same values.

Do not remove the protective film from both sides of the plastic glazing in the door and window until the entire cabin has been sufficiently treated with a wood protection agent.

The window/door panes must be sealed all round with transparent silicone for windows immediately after assembly and painting to ensure full resistance to driving rain.

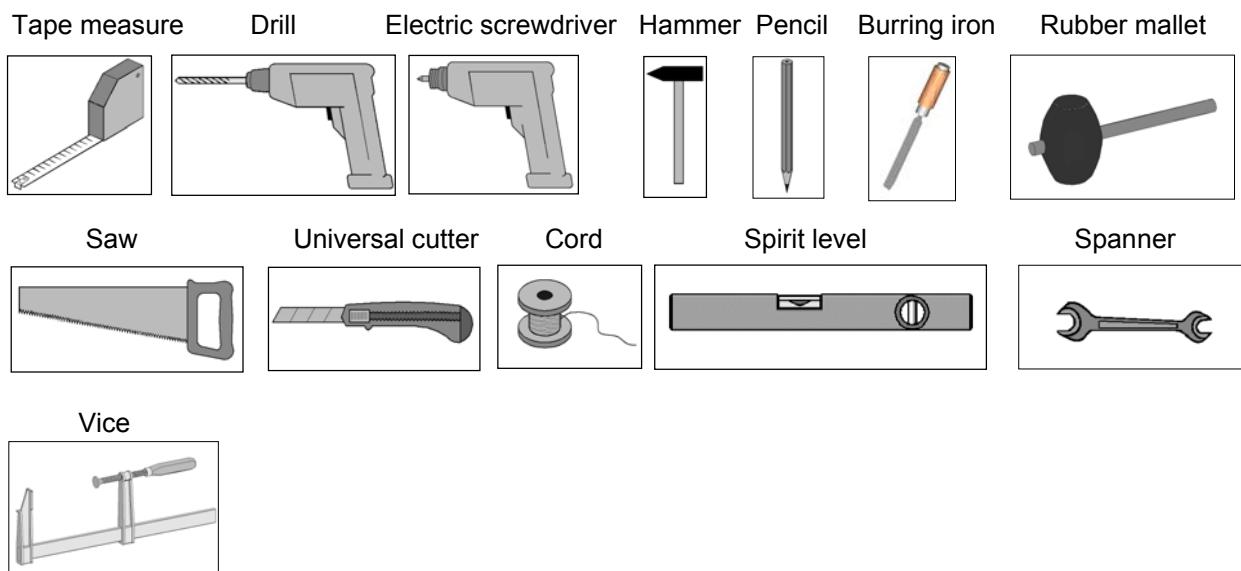
Otherwise extreme rainfall may lead to interior leaks which cause discoloration and damage to the wood. The manufacturer will accept no liability for such damage, there will be no replacement within the scope of the guarantee nor is it covered by the manufacturer's warranty. We therefore refer you again to our guarantee conditions at this point.

When laying the roof boarding, care should be taken to ensure that the roof boards are not pressed tightly into each other. Subsequent swelling of the wood as a result of moisture is unavoidable.

The roofing felt provided serves primarily as a temporary protection against the weather. We recommend that you also apply a further layer of roof paper with bitumen cold bonding agent. (Not included in the delivery!)

## 5.5. Tools

You should have the following tools to hand before beginning assembly:



## 5.6. Abbreviations

RW = Rear wall  
WS = Wall thickness

**We hope you have a successful installation and wish you many happy hours enjoying your weka product.**

# F

## 1. Table des matières

- 2. Avant-propos
  - 2.1. Généralités
  - 2.2. Clauses de garantie
  - 2.3. Conditions de montage
- 3. Identification
  - 3.1. Marque du produit et désignation de type
  - 3.2. Nom et adresse du fabricant
- 4. Description du produit
  - 4.1. Fonctions générales et possibilités d'utilisation
  - 4.2. Dimensions
  - 4.3. Informations sur la sécurité
- 5. Préparation/Informations pour le montage et l'utilisation
  - 5.1. Transport et stockage
  - 5.2. Emballage
  - 5.3. Protection du bois
  - 5.4. Instructions de montage
  - 5.5. Outils
  - 5.6. Abréviations
- 6. Montage
  - 6.1. Liste des pièces
  - 6.2. Description du montage
- 7. Utilisation et entretien
  - 7.1. Protection du bois
  - 7.2. Consignes de sécurité

## 2. Avant-propos

### 2.1 Généralités

**Chère cliente, cher client, nous vous remercions d'avoir choisi un produit weka.**

Lisez entièrement la présente notice avant de procéder à l'assemblage afin d'éviter toute erreur de montage ou d'éventuels dommages.

#### **IMPORTANT :**

**Veillez vérifier immédiatement, à l'aide de la liste de colisage, si le produit weka est arrivé complet et en bon état.**

Ne détruisez la liste de colisage qu'une fois la garantie écoulee. Cette liste vous permet de vérifier si les pièces détachées sont complètes et doit être conservée avec le justificatif d'achat. Elle vous permettra de faire valoir aisément d'éventuelles réclamations.

Les numéros-repères de la liste de colisage ne sont pas identiques aux numéros-repères de la présente notice de montage.

Pensez à remettre la notice de montage, les listes de fournitures, etc. à chaque nouveau propriétaire de l'abri.

Nous nous réservons le droit d'apporter aux produits des modifications liées au progrès technique, ce qui peut se traduire par de légères différences par rapport aux illustrations.

Des pièces endommagées ou défectueuses doivent être signalées avant le montage, faute de quoi la garantie ne pourrait être prise en compte.

## 2.2. Clauses de garantie

Nous nous engageons à vous accorder une garantie de 5 ans à compter de la date de livraison sur le fonctionnement de tous nos produits en bois (nommés **produit weka**) – dans la mesure où ceux-ci sont constitués exclusivement de bois, à l'exception des pièces de montage rapportées ou des composants du **produit weka** dans un autre matériau que le bois. Pendant la durée de garantie, les pièces défectueuses ou manquantes de la marchandise ou la marchandise elle-même seront remplacées gratuitement après décision de notre part. Cela signifie que nous fournirons le matériel sans frais supplémentaires. Les coûts générés par le remplacement, notamment les frais de livraison et de reconstruction ou transformation, ainsi que tous les coûts en découlant, ne sont pas compris dans la garantie. Les recours à la garantie sont **pris en compte uniquement** sur présentation du bon de livraison d'origine et de l'original du ticket de caisse. Les demandes doivent nous être envoyées par écrit, télécopie ou courriel sans dépasser le délai accordé. Une description précise du dommage par écrit et une photo d'illustration, ainsi que la justification de la cause du défaut sont indispensables pour que weka Holzbau GmbH puisse traiter au mieux votre dossier ! Sont **définitivement** exclus de la garantie les dommages occasionnés par :

- un mauvais appui au sol du **produit weka** (défaut de fondation ou autre), y compris à cause d'erreurs mineures,
- le non-respect de la notice de montage,
- des vitesses du vent dépassant la force 7, catastrophes naturelles ou autres cas d'usage non conformes,
- un dépassement des limites de charge spécifiées (par ex. charges de neige, etc.),
- une **quelconque** modification (construction ou transformation supplémentaire) apportée au produit qui n'était pas spécifiée dans la notice de montage,
- un entretien négligé ou insuffisant du bois (entretien : protection du bois, lasurage, etc.).

Une relation de cause à effet n'est généralement **pas** établie avec le dommage. Les changements de couleur typiques du bois, formations de fissures, gauchissements, contractions, gonflements ou tout autre modification normale inhérente à la nature du matériau "Bois" et leurs conséquences sont expressément exclus de la garantie. Les autres droits et dommages secondaires n'entrent généralement pas dans le cadre des clauses de garantie. Pour toutes les autres pièces en un **autre matériau** que le bois, seules les conditions et autres lois en vigueur dans le commerce s'appliquent, et elles ne sont **pas** concernées par la présente garantie.

Des pièces défectueuses ou endommagées doivent faire l'objet d'une réclamation *avant le montage*, après celui-ci elles ne seront plus garanties.

## 2.3. Conditions de montage pour l'équipe de montage weka

Si vous décidez de vous faire aider pour le montage et que vous faites appel à l'équipe de montage weka, weka Holzbau GmbH prendra en charge les éléments suivants à votre place :

Le montage, ce qui signifie l'assemblage conforme aux instructions (montage) des pièces détachées livrées pour la marchandise sans application de produit, la livraison et le montage des accessoires. Les raccordements électriques ne sont pas compris dans les prestations de montage.

La marchandise à installer doit se trouver sur le lieu de montage/d'implantation/de pose. Le transport de l'article ou des pièces détachées à une distance de plus de 5 m ou à un autre étage n'est pas compris dans le prix du montage. Le sous-sol doit être solide, horizontal et plan.

En cas de doute sur la planéité, voir : DIN 18202 "Toleranzen im Hochbau" (Tolérances pour les constructions), tableau 3, ligne 3, avec une différence de hauteur maximale entre les points les plus éloignés de 10 à 11 mm. Tous les travaux préparatoires doivent avoir été faits avant le montage conformément aux règles de l'art. Les sous-sols/planchers/fondations réalisés par vous-même doivent être appropriés pour le montage.

### 3. Identification

#### 3.1. Marque du produit et désignation de type

abri de jardin en bois massif en épicéa nordique en épaisseur de paroi 28 mm

##### Généralités

⇒ Tous les éléments en bois sont en épicéa nordique

##### Plancher

⇒ Sous-construction constituée de solives imprégnées en autoclave

⇒ Plancher de 19 mm d'épaisseur à rainure et languette

##### Structure des parois

⇒ Madriers d'épaisseur 28 mm avec rainure et languette

##### Porte

⇒ Porte massive avec cylindre profilé avec 3 clés

##### Toit

⇒ Voliges d'épaisseur 19 mm cloutées sur des pannes stables

#### 3.2. Nom et adresse du fabricant

Fabricant : - weka Holzbau GmbH  
Johannestr. 16  
D-17034 Neubrandenburg  
Tél. : (0049)-395 429080  
Fax : (0049)-395 4290883  
E-mail : info@weka-Holzbau.com

### 4. Description du produit

#### 4.1 Fonctions générales et possibilités d'utilisation

Les abris en madriers sont exclusivement prévus pour le rangement d'outils de jardin, ou autres ustensiles ; ils peuvent être également utilisés comme abri de jardin. Il est interdit de s'en servir comme habitation ou logement chauffé.

#### 4.2. Dimensions

Les dimensions sont indiquées dans les vues contenues dans le colis.

#### 4.3 Informations sur la sécurité

##### Choix du sol sous-jacent

Le sol sous l'abri doit être plan, horizontal et naturel. Si votre abri doit se trouver près d'un flanc de coteau ou d'excavations, consultez un professionnel local de la construction. Il pourrait y avoir risque d'éroulement !

Les sols remblayés doivent être comprimés pour que l'abri ne s'y enfonce pas, car cela pourrait provoquer des dommages. Même un gazon doit être retiré.

#### Espace requis

L'espace requis dépend de la taille de votre abri. L'abri doit pouvoir en permanence être accessible sur tout l'extérieur, contrôlé, ventilé et exposé aux intempéries. L'espace requis doit en conséquence être 1 m à 1,5 m plus grand que votre abri de tous côtés.



## **Informations sur la sécurité et avertissements**

Pour prévenir les accidents, faites en sorte que les enfants ne se tiennent pas à proximité durant le montage. Les enfants de moins de 14 ans ne sont pas autorisés à se tenir à moins de 3 m du chantier pendant le montage.

Les prescriptions en vigueur dans le code du travail et sur la prévention des accidents doivent être respectées. Informez-vous auprès d'un professionnel de la construction.

Utilisez uniquement les madriers porteurs pour poser les pieds sur le toit.

Si vous travaillez sur le toit, évitez tout risque de chute en respectant les règlements de protection contre les accidents en vigueur actuellement (par ex. règlement sur les équipements de protection, protection contre les chutes).

Les mesures et conditions de mise en œuvre requises vous seront communiquées par un spécialiste local ou les autorités chargées de la protection du travail. Travaillez toujours avec l'assistance de tiers !

Nous vous recommandons de porter des chaussures de sécurité et des gants de travail lorsque vous sortez les pièces de bois de l'emballage et lors du montage de l'abri et de porter des lunettes de protection lorsque vous effectuez des travaux de perçage.

En cas de fortes charges de neige (supérieures à 0,75 kN/m<sup>2</sup> soit environ 30 cm de neige), le toit doit être dégagé.

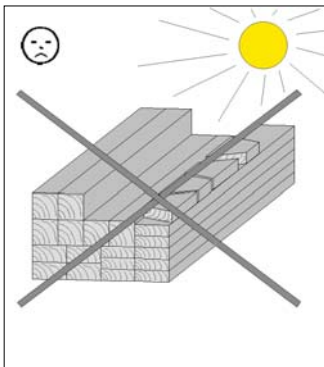
## **5. Préparation/Informations pour le montage et l'utilisation**

### **5.1 Transport et stockage**

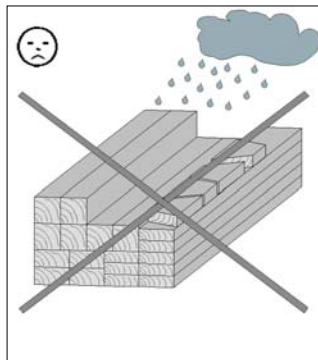
Le produit vous est livré gerbé sur palettes.

Après le déballage et le contrôle, veuillez traiter les pièces comme suit :

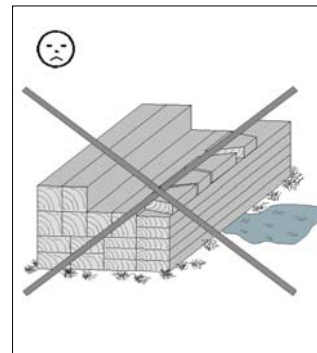
Protégez le bois contre



un ensoleillement direct et prolongé

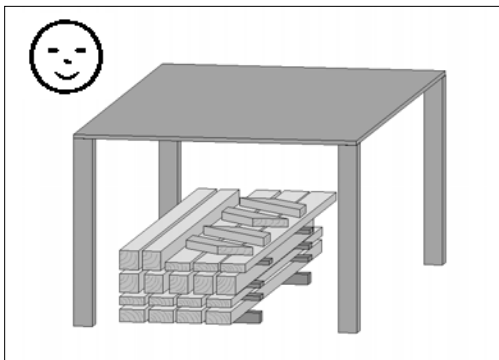


l'humidité



le contact avec le sol

Un mauvais stockage engendre :



- des fissures
- un gauchissement et des cambrures
- la putréfaction (attaque de parasites, etc.)

Stockez le bois à l'abri des intempéries et assurez-vous qu'il est suffisamment aéré !

Le bois est un produit naturel. Les différentes variations de couleur, les nœuds et la formation de fissures sont normaux et n'ont aucune influence sur la stabilité.

Après des conditions météorologiques extrêmes, en particulier après de longues périodes de chaleur, des fentes de sécheresse peuvent apparaître. Ces fentes de sécheresse ne constituent en aucun cas un défaut de qualité, mais un phénomène naturel. Selon la situation météorologique, ces fentes peuvent se refermer quasi-intégralement. De plus, ces fentes de sécheresse, qui apparaissent dans le bois dans le sens de la longueur, n'exercent aucune influence sur la solidité et la résistance du matériau.

## 5.2 Emballage

Ne jetez pas les matériaux d'emballage n'importe comment ! Les emballages en papier, en carton et en carton ondulé, ainsi que les éléments d'emballage en plastique doivent être déposés dans les conteneurs de collecte correspondants.

## 5.3 Protection du bois

Cet article est en bois brut naturel. Il est impératif d'entretenir et de protéger le bois régulièrement. Veuillez vous renseigner auprès d'un spécialiste du bois pour connaître les traitements appropriés.

Les mesures de protection du bois sont à effectuer par le client, sous sa propre responsabilité. Aucune garantie ne peut être accordée si le bois n'a pas été protégé selon les règles. Veuillez également vous reporter aux dispositions correspondantes de nos déclarations de garantie.

Nous vous souhaitons beaucoup de plaisir à l'usage de votre article en bois.

Traitez les portes et fenêtres à l'intérieur et à l'extérieur avec la lasure de votre choix.

## 5.4 Instructions de montage

Veuillez prendre connaissance du point 4.3 "Informations sur la sécurité" !

### 5.4.1. Il faut tenir compte de ce que suit avant le montage !

Renseignez-vous, avant le montage, auprès des autorités compétentes, pour savoir si un permis de construire est nécessaire pour la construction de de l'abri en madriers.

Lors de l'agencement de votre abri sur l'emplacement prévu, tenez compte de la localisation des conduites d'eau et des câbles électriques existants.

### Préparation du sol sous-jacent

Après une mise à niveau correcte du terrain, mesurez la hauteur et l'assiette des fondations (voir pt. 6).

### Fondation

Une fondation parfaitement plane, horizontale et d'équerre est indispensable pour un montage dans les règles. Un plan de fondation vous sera remis par votre revendeur!

Afin d'éviter les remontées d'humidité, nous recommandons de placer entre la fondation et les solives une couche composée du film d'emballage, de carton bitumé ou autre. La couche d'arrêt en carton bitumé n'est pas fournie.

Pour résister au vent, fixez les solives de l'abri sur les fondations. Les pièces d'ancrage pour béton ou des équerres en acier avec chevilles spéciales pour charge lourde disponibles dans le commerce s'y prêtent particulièrement. Les pièces d'ancrage ne sont pas fournies.

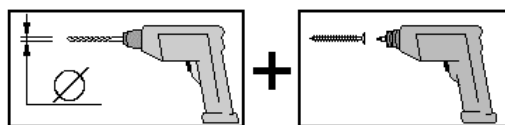
### Protection du bois

(Voir aussi pt. 5.3). Si vous avez convenu d'un montage par l'équipe weka, les applications de produit requises doivent être effectuées avant le début du montage.

### 5.4.2. Il faut tenir compte de ce que suit pendant le montage !

Il faut être au moins à deux pour monter cabane à outils de l'abri en madriers.

Pré-percez tous les assemblages vissés afin d'éviter d'endommager les éléments en bois ! Ceci vous est rappelé par le symbole suivant dans la notice :



La palette qui sert au transport de l'abri est composée de deux solives qui seront utilisées pour le montage de l'abri.

L'espacement des solives assure la nécessaire circulation de l'air sous l'abri.

Pour vérifier la perpendicularité, mesurez les diagonales et rectifiez jusqu'à obtenir des valeurs identiques.

Attendez que l'abri soit suffisamment imprégné avant d'enlever le film protecteur des deux côtés du vitrage synthétique du battant de la porte et de la fenêtre.

Le pourtour des vitres des fenêtres et des portes doit être étanchéifié juste après le montage et l'application d'une couche de silicone transparente spéciale construction de fenêtres afin de garantir une imperméabilité totale aux pluies battantes.

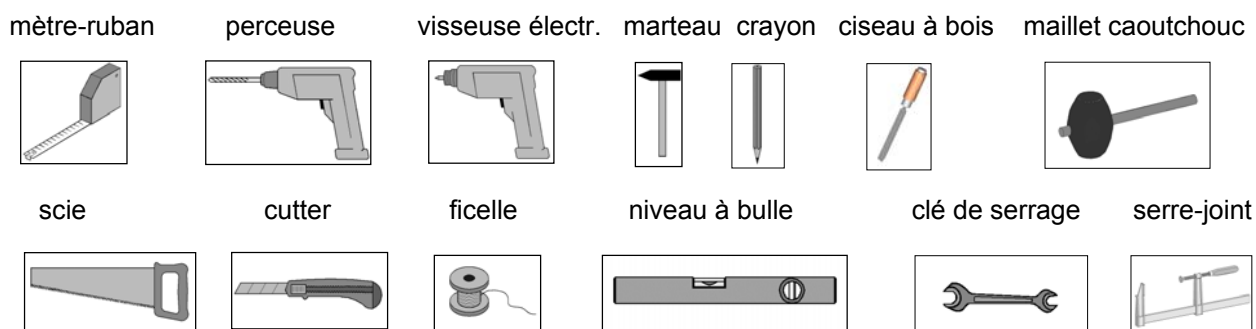
A défaut, de fortes précipitations peuvent provoquer des infiltrations d'eau susceptibles d'entraîner des décolorations et des détériorations du bois. Le fabricant décline toute responsabilité vis-à-vis de tels dommages non réparables dans le cadre de la garantie, ni couverts par la garantie du fabricant. A cet égard, nous renvoyons ici une nouvelle fois expressément à nos clauses de garantie.

Lors de la pose de la sous-toiture, veiller à ne pas presser excessivement les planches de coffrage l'une dans l'autre. L'humidité entraîne un gonflement ultérieur inévitable du bois.

Le carton bitumé fourni sert en premier lieu de protection temporaire contre les intempéries. Nous vous recommandons d'ajouter sur la toiture une couche supplémentaire de carton bitumé avec colle bitumineuse d'adhérence à froid. (Non compris dans le contenu de livraison !)

## 5.5. Outils

Avant le montage, nous vous recommandons de préparer les outils suivants :



## 5.6. Abréviations

RW = paroi arrière

WS = épaisseur de paroi

**Nous vous souhaitons beaucoup de plaisir avec votre produit weka !**



## 1. Sommario

### 2. Premessa

- 2.1. Informazioni generali
- 2.2. Condizioni di garanzia
- 2.3. Condizioni di montaggio

### 3. Identificazione

- 3.1. Marchio del prodotto e descrizione del modello
- 3.2. Nome e indirizzo del produttore

### 4. Descrizione del prodotto

- 4.1. Finalità e ambito di applicazione
- 4.2. Dimensioni
- 4.3. Informazioni sulla sicurezza

### 5. Preparazione/Avvertenze di montaggio e di utilizzo

- 5.1. Trasporto e stoccaggio
- 5.2. Imballaggio
- 5.3. Protezione del legno
- 5.4. Avvertenze di montaggio
- 5.5. Utensili
- 5.6. Abbreviazioni

### 6. Montaggio

- 6.1. Lista dei pezzi
- 6.2. Descrizione di montaggio

### 7. Utilizzo e manutenzione

- 7.1. Protezione del legno
- 7.2. Avvertenze sulla sicurezza

## 2. Premessa

### 2.1. Informazioni generali

**Egredi clienti, ci congratuliamo con voi per avere scelto un prodotto weka.**

Prima del montaggio leggete con cura le presenti istruzioni al fine di evitare errori di montaggio o danni.

#### **IMPORTANTE:**

**Controllate subito con l'ausilio della lista di imballaggio che il prodotto weka sia stato fornito completo e senza danni.**

Vi preghiamo di conservare la lista di imballaggio fino alla scadenza del periodo di garanzia. Questa lista serve per controllare la completezza della fornitura e deve essere conservata insieme allo scontrino. Con l'ausilio della lista è possibile risolvere eventuali reclami.

I numeri di posizione della lista di imballaggio non corrispondono ai numeri di posizione delle seguenti istruzioni di montaggio.

Consegnate le istruzioni di montaggio, la lista di imballaggio etc. al successivo proprietario della casetta.

Ci riserviamo di apportare ulteriori modifiche ai fini del progresso tecnologico. Per tale motivo è possibile che nelle rappresentazioni vengano a crearsi lievi differenze.

Prima di procedere con il montaggio, le parti danneggiate o difettose devono essere eliminate, in caso contrario la garanzia decade.

## 2.2. Condizioni di garanzia

Limitatamente ai nostri prodotti in legno (di seguito **prodotto weka**), purché costituiti esclusivamente da legno, e ad esclusione dei componenti del **prodotto weka** in materiali diversi dal legno, forniamo una garanzia di 5 anni alle seguenti condizioni. Durante il periodo di garanzia i componenti difettosi o mancanti vengono sostituiti gratuitamente con prodotti a nostra discrezione. Questo significa che il materiale verrà fornito senza costi aggiuntivi. I costi risultanti dalla sostituzione, in particolare i costi di spedizione e di montaggio e altri costi conseguenti non sono tuttavia coperti dalla garanzia. La garanzia può essere applicata solamente se accompagnata dalla lista di imballaggio e dallo scontrino di acquisto originali. Qualsiasi rivendicazione deve inoltre pervenire a weka per iscritto, per fax o per e-mail e nei tempi previsti. Per poter intervenire prontamente weka Holzbau GmbH deve ricevere una descrizione precisa del danno, accompagnata da figure e dalla motivazione del difetto! La garanzia non copre essenzialmente i danni causati da

- posizionamento sbagliato del **prodotto weka** (ad es. fundamenta.), anche se il difetto è minimo,
- mancato rispetto delle istruzioni di montaggio,
- venti superiori a forza 7, catastrofi naturali o altri fattori di intervento violento,
- carico eccessivo (ad es. carichi di neve e simili),
- qualsivoglia modifica (interventi di montaggio o ristrutturazione) al prodotto non contemplata nelle istruzioni di montaggio,
- scarsa o mancata manutenzione (ad es.: protezione, verniciatura etc.) del legno.

In linea generale non riconosciamo alcun nesso di causalità nel danno. La garanzia non copre espressamente le modifiche cromatiche tipiche del legno, la formazione di crepe, torsioni, dilatazioni o altre normali alterazioni riconducibili al legno in quanto materia prima naturale e le loro conseguenze. La garanzia non copre in genere ulteriori rivendicazioni e danni conseguenti. Per i componenti realizzati in un **materiale diverso dal legno** si applicano le disposizioni di garanzia previste dalla legge; essi non sono tuttavia coperti dalla presente garanzia.

**Prima di procedere al montaggio** le parti danneggiate o difettose devono essere eliminate, in caso contrario la garanzia decade.

## 2.3. Condizioni di montaggio per weka – squadra di montaggio

Se avete bisogno di aiuto per il montaggio e chiamate perciò una squadra di montaggio weka, weka Holzbau GmbH interverrà alle seguenti condizioni:

Per montaggio si intende l'assemblaggio conforme alle istruzioni (installazione) dei singoli componenti forniti senza verniciatura, consegna e montaggio di accessori o parti di accessori. L'allacciamento elettrico non è compreso nel montaggio.

I pezzi da montare devono trovarsi sul luogo/superficie/terreno di montaggio. Il trasporto dell'articolo o del componente singolo per oltre 5m all'aperto o su un altro piano non è incluso nel prezzo di montaggio. La base di appoggio deve essere stabile, orizzontale e piana.

In caso di dubbio spianare il terreno in case a: DIN 18202 "Tolleranze di planarità nell'edilizia", tab.3, riga 3, con una differenza massima di livello tra i due punti più lontani da ca. 10 a 11mm.

Tutti i lavori preparatori devono essere eseguiti allo stato dell'arte prima dell'inizio del montaggio. I sottofondi/pavimenti/le fondamenta che avete preparato o scelto devono essere idonei per il montaggio.

### 3. Identificazione

#### 3.1. Marchio del prodotto e descrizione del modello

Casetta da giardino in legno massiccio di abete nordico con spessore delle pareti di 28 mm

Informazioni generali

⇒ Tutte le parti in legno sono di abete nordico

Pavimento

⇒ Base costituita da traverse del pavimento impregnate a pressione

⇒ Listoni di legno maschiati di 19 mm di spessore

Struttura delle pareti

⇒ Listoni di legno maschiati di 28 mm di spessore

Porta

⇒ Porta in legno massiccio con cilindro profilato con 3 chiavi

Tetto

⇒ Listoni di legno di 19mm di spessore inchiodati su terzere stabili

#### 3.2. Nome e indirizzo del produttore

Produttore: - weka Holzbau GmbH  
Johannestr. 16  
17034 Neubrandenburg  
tel. : (0049)-395 429080  
fax : (0049)-395 4290883  
mail : info@weka-Holzbau.com

### 4. Descrizione del prodotto

#### 4.1. Finalità e ambito di applicazione

Le casette in listoni sono concepite esclusivamente per l'utilizzo come rimesse per attrezzi da giardino nonché come casette da giardino per un breve soggiorno. Non ne è consentito l'utilizzo come residenza o alloggio riscaldato.

#### 4.2. Dimensioni

Le dimensioni sono indicate nei disegni contenuti nell'imballaggio.

#### 4.3. Informazioni sulla sicurezza

##### Scelta del sottofondo

Il terreno sotto la casetta deve essere livellato, orizzontale e pulito. Se la casetta sorge nei pressi di terrazzamenti o cantine consigliamo di consultare un tecnico locale. La casetta potrebbe ribaltarsi!

I terrapieni devono necessariamente essere compattati per impedire che la casetta sprofondi con conseguente danno. Non montare la casetta su una coltre erbosa.

##### Ingombro

L'ingombro dipende dalle dimensioni della casetta. Deve essere sempre possibile girare attorno alla casetta all'esterno per poterla controllare, aerare e riparare dalle intemperie. L'ingombro su tutti i lati deve essere di ca. 1,0- 1,5m maggiore della casetta.

##### Avvertenze di sicurezza

Per la prevenzione di infortuni è necessario evitare la presenza di bambini nelle immediate vicinanze dei lavori di montaggio. Evitare la presenza di bambini sotto i 14 anni entro un raggio di 3 m dal cantiere di montaggio.

Rispettate i regolamenti antfortunistici e per la sicurezza sul luogo di lavoro. Informatevi presso un tecnico.

Calpestate solo i listoni del tetto che distribuiscono il carico.

Durante i lavori al tetto prevenire il pericolo di cadute rispettando la normativa antinfortunistica vigente (ad es. installazione di armature, protezioni contro le cadute).

Concordare le necessarie misure e condizioni di lavoro con un tecnico locale o con l'ente pubblico responsabile della sicurezza sul lavoro. Lavorare sempre con aiutanti!

Consigliamo di indossare scarpe e guanti antinfortunistici quando disimballate i singoli componenti di legno e durante il montaggio della casetta e occhiali di protezione quando trapanate e segate.

In caso di carichi di neve elevati (maggiori a 0,75kN/m<sup>2</sup> o con neve alta ca. 30cm) il tetto deve essere liberato.

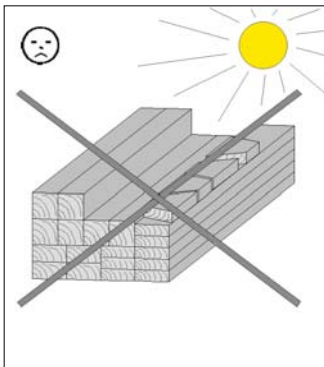
## 5. Preparazione/Avvertenze di montaggio e di utilizzo

### 5.1. Trasporto e stoccaggio

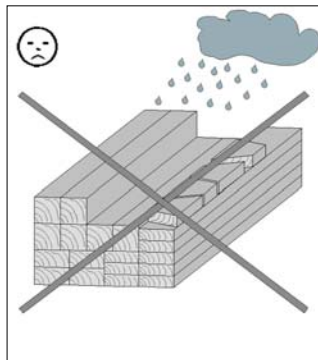
Il prodotto vi verrà consegnato impilato su pallet.

Dopo il disimballaggio e i controlli trattate i componenti come segue:

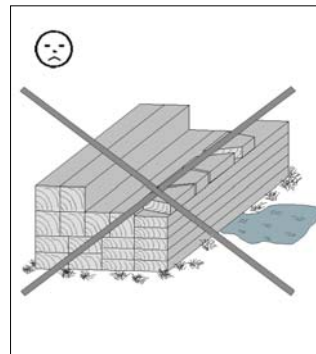
Protegete il legno da



esposizione prolungata ai raggi solari diretti



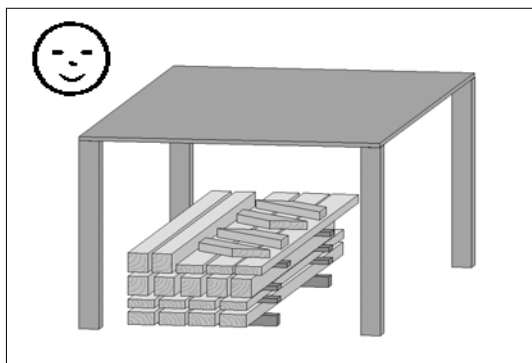
umidità



contatto con il terreno

Le conseguenze di uno stoccaggio errato sono:

- screpolature
- torsione e incurvamento
- putrefazione (infestazione di parassiti etc.)



Conservate il legno al riparo dalle intemperie e garantite sempre un'aerazione costante!

Il legno è un prodotto naturale. Colorazioni differenti, nodi e screpolature sono fenomeni normali e non ne compromettono la staticità.

Condizioni ambientali estreme, in particolare lunghi periodi caldi, possono provocare fessurazioni di stagionatura. Tali fessurazioni non corrispondono a un difetto qualitativo, bensì sono un fenomeno naturale e a seconda delle condizioni atmosferiche le crepe possono richiudersi leggermente. Le fessurazioni di stagionatura che compaiono per la lunghezza del prodotto non incidono inoltre sulla compattezza e sulla resistenza ai carichi del materiale.

## 5.2.Imballaggio

Non gettate liberamente il materiale di imballaggio! Gli imballaggi di carta, cartone e cartone ondulato nonché le parti in plastica dell'imballaggio devono essere smaltiti negli appositi contenitori.

## 5.3.Protezione del legno

Il prodotto è composto dalla materia prima naturale del legno che rende le misure di protezione del legno assolutamente necessarie. Per il trattamento di protezione del legno a regola d'arte rivolgersi ad un esperto di protezione del legno.

Le misure di protezione del legno devono essere eseguite dal cliente sotto la sua responsabilità. Senza protezione del legno prescritta non può essere assunta nessuna garanzia. Osservare anche le disposizioni al riguardo nelle nostre dichiarazioni di garanzia. Vi auguriamo un buon utilizzo del nostro prodotto legno.

Porte e finestre devono essere trattate all'interno e all'esterno con la protezione del legno scelta.

## 5.4.Avvertenze sul montaggio

Rispettate il punto 4.3 "Informazioni sulla sicurezza"!

### 5.4.1. Avvertenze da rispettare prima del montaggio!

Prima di eseguire il montaggio informatevi se per la costruzione della casetta è necessario un permesso dell'ispettorato edilizio.

Durante l'assemblaggio della casetta tenete conto del luogo di montaggio scelto e della posizione dei cavi elettrici e dei tubi dell'acqua.

### PREPARAZIONE DEL SOTTOFONDO

Dopo aver livellato il terreno predisponete le fondamenta in base all'altezza e alla posizione (ved. punto 6).

### **Fondamenta**

Per un corretto montaggio è assolutamente necessario che le fondamenta siano piane e perpendicolari. Per uno schema delle fondamenta rivolgetevi al vostro rivenditore specializzato!

Per l'umidità di risalita raccomandiamo di posare uno strato isolante in plastica, in cartone catramato etc. tra le fondamenta e le traverse del pavimento. Lo strato isolante in cartone catramato non è contenuto nella fornitura. Per evitare danni dovuti al vento fissate le traverse del pavimento della casetta alle fondamenta. Presso i rivenditori specializzati sono in vendita appositi elementi di ancoraggio da calcestruzzo o angolari in acciaio e perni. L'ancoraggio non è compreso nella fornitura.

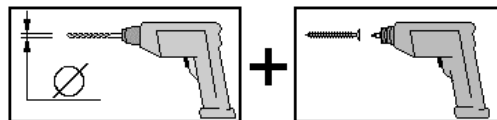
### **Protezione del legno**

(Cfr. anche il punto 5.3). Se avete richiesto l'intervento di una squadra di montaggio weka, prima del montaggio dovete aver terminato i necessari lavori di verniciatura.

### 5.4.2. Avvertenze da rispettare durante il montaggio!

Per il montaggio della casetta in listoni di legno sono necessarie almeno 2 persone.

Per evitare danni agli elementi in legno si raccomanda di preforare tutti i punti di avvitaggio! Il presente simbolo richiama la vostra attenzione su tale particolare nel corso delle istruzioni:



Il pallet sul quale viene trasportata la casetta è formato da due listoni per pavimento da utilizzare per il montaggio della casetta.

Gli interstizi tra le traverse del pavimento garantiscono la necessaria ventilazione della casetta.

Per controllare la perpendicolarità misurate le diagonali e correggetele sino a che i due valori corrispondono.



Rimuovere la pellicola protettiva dai vetri in plastica dell'anta della porta e della finestra solo quando l'intera casetta è sufficientemente impregnata.

I vetri delle finestre e delle porte devono essere sigillati con silicone trasparente per infissi sull'intero perimetro immediatamente dopo il montaggio e dopo la verniciatura per garantire la totale impermeabilità alla pioggia battente.

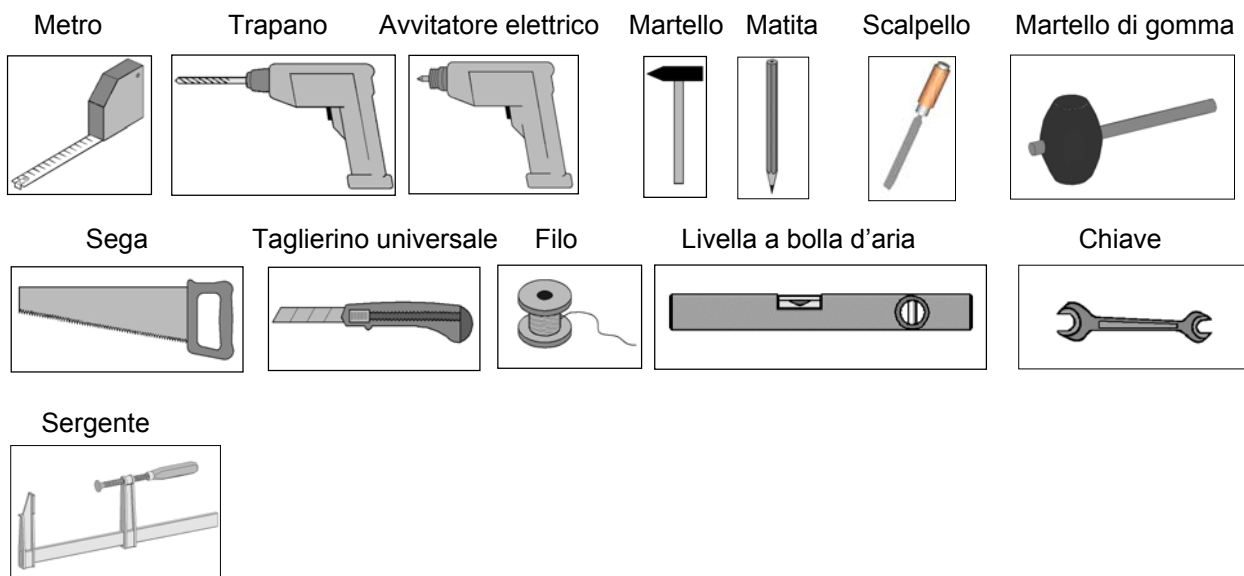
In caso contrario, durante le precipitazioni violente, possono verificarsi infiltrazioni, causa di scolorimenti e danneggiamenti del legno. Il produttore non si assume la responsabilità per tali danni, in quanto non sostituibili ai sensi della garanzia né coperti dalla garanzia del produttore. A tale riguardo, si rimanda ancora una volta espressamente alle nostre condizioni di garanzia.

Al momento di applicare l'armatura del tetto fate attenzione che le assi non vengano premute troppo l'una contro l'altra. Una dilatazione del legno a causa dell'umidità è inevitabile.

Il cartone catramato fornito serve in primo luogo come protezione provvisoria contro le intemperie. Consigliamo di montare uno strato supplementare di cartone catramato con colla a freddo bituminosa. (Non compreso nella dotazione!)

## 5.5. Utensili

Prima di iniziare il montaggio tenere a portata di mano i seguenti utensili.



## 5.6. Abbreviazioni

RW = parete posteriore

WS = spessore della parete

**In bocca al lupo con il montaggio e buon divertimento con il vostro prodotto weka!**



## 1. Índice

### 2. Prólogo

- 2.1. Generalidades
- 2.2. Disposiciones sobre la garantía
- 2.3. Condiciones de montaje

### 3. Identificación

- 3.1. Marca del producto y nombre del modelo
- 3.2. Nombre y dirección del fabricante

### 4. Descripción del producto

- 4.1. Funciones generales y ámbito de aplicación
- 4.2. Dimensiones
- 4.3. Información relativa a la seguridad

### 5. Preparación/Indicaciones para el montaje y utilización

- 5.1. Transporte y almacenamiento
- 5.2. Embalaje
- 5.3. Preservación de la madera
- 5.4. Indicaciones para el montaje
- 5.5. Herramientas
- 5.6. Abreviaturas

### 6. Montaje

- 6.1. Lista de piezas
- 6.2. Instrucciones de montaje

### 7. Uso y mantenimiento

- 7.1. Preservación de la madera
- 7.2. Indicaciones de seguridad

## 2. Prólogo

### 2.1. Generalidades

**Estimado/a cliente: Gracias por elegir un producto Weka.**

Lea de principio a fin estas instrucciones de montaje con el objeto de evitar errores o desperfectos.

**IMPORTANTE:**

**Compruebe con la lista de embalaje si el producto weka ha llegado a sus manos completo e intacto.**

No elimine la lista de embalaje antes de que venza el periodo de garantía. Esta lista sirve para controlar la integridad de las piezas y debe guardarse junto con el comprobante de compra. Esta lista permitirá atender con éxito cualquier reclamación que pudiera surgir.

Los números de artículo que figuran en la lista de embalaje no coinciden con los números especificados en las siguientes instrucciones de montaje.

Entregue las instrucciones de montaje, las listas de embalaje, etc. a todas las personas que se vayan a ser propietarios de esta casa después que usted.

Quedan reservados los derechos de desarrollo en relación con las mejoras técnicas. Pueden producirse ligeras discrepancias en los dibujos y diagramas.

Las reclamaciones por piezas dañadas o defectuosas deben realizarse antes del montaje, dado que de lo contrario queda invalidado el derecho de garantía.

## 2.2. Disposiciones sobre la garantía

Concedemos 5 años de garantía sobre la funcionalidad a partir de la fecha de entrega, con las siguientes condiciones (aunque únicamente sobre nuestros productos de madera (denominados **productos weka**) siempre y cuando estén hechos de madera, y no sobre los componentes o las partes de otro material que no sea madera y que estén unidos al **producto weka**. Dentro del periodo de garantía se sustituirán gratuitamente las partes del producto que falten o que estén defectuosas, o el propio producto, a nuestra elección. Es decir, le enviaremos el material sin coste adicional. El derecho a garantía no incluye los costes que se produzcan debido a la sustitución, especialmente los gastos de envío y los gastos de construcción y modificación y otros costes derivados. Los derechos de garantía **sólo** se pueden **reivindicar** en combinación con la hoja original del paquete y el recibo de compra original, y deben reclamarse ante nosotros dentro del plazo por escrito, por fax o por e-mail. Para poder procesar la garantía con rapidez, es necesaria una descripción ordenada de los daños con imágenes y texto, y la justificación de que el origen de los defectos reside en weka Holzbau GmbH. Los daños quedan excluidos **por principio** de la garantía si

- el **producto weka** se ha anclado incorrectamente (cimientos o similar), incluso si los errores son pequeños,
- no se han seguido las instrucciones de montaje correspondientes,
- se han producido vientos con velocidades superiores a la intensidad 7, catástrofes naturales o efectos violentos de otro tipo,
- se sobrepasan los respectivos límites de carga indicados (por ejemplo, las cargas de nieve, etc.),
- se ha realizado **cualquier** modificación (remodelación o montaje adicional) en el producto, en comparación con las instrucciones de montaje,
- no se han realizado en la madera los cuidados o éstos han sido insuficientes (mantenimiento: preservación de la madera, barnizado de la madera, etc.).

En general, **no** tendrá relevancia en estos casos el hecho de que haya una relación causal con los daños. Quedan expresamente excluidos de la garantía las modificaciones de color típicas de la madera, la formación de grietas, las deformaciones, la contracción, la hinchazón y otros cambios similares normales basados en la naturaleza del material "madera", así como sus consecuencias. En general, las disposiciones de garantía no incluyen reclamaciones ni daños derivados que abarquen un ámbito más amplio. Para los componentes fabricados con **otro material** distinto a la madera se aplican únicamente las disposiciones de garantía legales y las demás leyes; para esos componentes **no** es aplicable la garantía.

Las reclamaciones por piezas dañadas o defectuosas deben realizarse **antes del montaje**, dado que de lo contrario queda invalidado el derecho de garantía.

## 2.3. Condiciones de montaje para el equipo de montaje weka

Si utiliza el servicio de ayuda de montaje, llamando para ello a un equipo de montaje weka, la empresa weka Holzbau GmbH realizará lo siguiente para usted:

Montaje significa el ensamblaje (construcción) de acuerdo con las instrucciones de las piezas sueltas suministradas del producto, sin barnizar, suministrar ni montar los accesorios. Las conexiones eléctricas no están incluidas en los trabajos de montaje

El producto a montar debe encontrarse en el lugar de instalación / ubicación / superficie de colocación. El transporte del artículo o de las piezas sueltas a lo largo de una distancia a partir de 5 m o bien a otro piso no está incluido en el precio del montaje ofrecido. El terreno debe ser estable, horizontal y plano.

En caso de duda, para la planicidad se aplica: DIN 18202 "Tolerancias de planicidad en la edificación", tab.3, línea 3, con una diferencia de altura máxima de aprox. 10 a 11 mm entre los puntos más alejados.

Todos los trabajos de preparación deben realizarse de acuerdo con las reglas técnicas antes de comenzar el montaje. Los terrenos / suelos / cimientos elaborados o seleccionados por usted deben ser adecuados para el montaje.

### 3. Identificación

#### 3.1. Marcas del producto y descripción del modelo

Casa de jardín de madera maciza de píceas nórdicas con grosores de pared de 28 mm

Generalidades

⇒ Todas las piezas de madera son de píceas nórdicas

Suelo

⇒ Subestructura de viguetas del piso impregnadas en caldera de presión

⇒ Tablones del suelo machihembrados de 19 mm de grosor

Estructura de la pared

⇒ Tablones machihembrados de 28 mm de grosor

⇒ Diseño con muchas variantes posibles gracias al montaje posterior de las ventanas y las puertas

Puerta

⇒ Puerta maciza con cilindro perfilado con 3 llaves

Tejado

⇒ Tablas de tejado de 19 mm de grosor clavadas sobre correas resistentes

#### 3.2. Nombre y dirección del fabricante

Fabricante: - weka Holzbau GmbH  
Johannestr. 16  
17034 Neubrandenburg  
tel : (0049)-395 429080  
fax : (0049)-395 4290883  
e-mail Info@weka-Holzbau.com

### 4. Descripción del producto

#### 4.1 Funciones generales y ámbito de aplicación

Las casas de tablones están previstas únicamente como lugar para almacenar enseres de jardinería o similar, así como para permanecer brevemente en ellas utilizándolas como caseta de jardín. No está permitido utilizarlas como vivienda ni como alojamiento con calefacción.

#### 4.2. Dimensiones

Consulte las dimensiones en los planos incluidos en el paquete.

#### 4.3 Información relativa a la seguridad

##### Selección del terreno

El suelo debajo de la casa debe ser plano, horizontal y natural. Si la casa se encuentra cerca de lugares con pendiente y de construcciones de sótanos, rogamos se ponga en contacto con un técnico de obras local. De lo contrario, bajo determinadas circunstancias puede existir peligro de derrumbamiento.

Los suelos rellenados deben compactarse para que la casa no se hunda, ya que de lo contrario se producirán daños. También se debe retirar una capa de césped.

##### Necesidad de espacio

La necesidad de espacio depende del tamaño de la casa. Las casas deben poder rodearse y controlarse siempre por fuera en todo su perímetro, ventilarse y exponerse a la intemperie. Debe escoger un espacio necesario que sea aprox. 1,0- 1,5 m más grande que la casa, por todos los lados.

## **Advertencias e indicaciones de seguridad**

Para prevenir accidentes debe evitarse la presencia de niños en las proximidades del lugar de montaje. Durante el montaje, los niños menores de 14 años no deben acercarse a la obra a una distancia inferior a los 3 m.

Deben tenerse en cuenta las normativas vigentes de protección laboral y de prevención de accidentes. Solicite información a un técnico de obras.

Únicamente debe pisarse el techo sobre los tablones que reparten la carga.

Durante los trabajos en el tejado, evite el peligro de caídas observando las prescripciones para la prevención de accidentes actualmente vigentes (p. ej. disposición de andamios, protección contra caídas). Acuerde con un técnico de obras local o con el organismo de seguridad laboral competente las medidas y condiciones de utilización necesarias. ¡Trabaje siempre con ayudantes!

Le recomendamos que lleve zapatos protectores y guantes de protección cuando saque del embalaje las piezas de madera sueltas y durante el montaje de la casa, y que utilice gafas protectoras cuando realice trabajos con un taladro o una sierra.

En caso de elevadas cargas de nieve (mayores que 0,75kN/m<sup>2</sup> o aprox. 30 cm de altura de nieve) deberá retirarse la nieve del tejado.

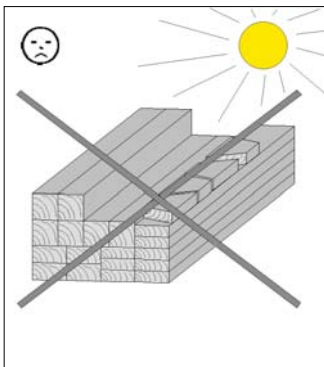
## **5. Preparación / Indicaciones para el montaje y la utilización**

### **5.1. Transporte y almacenamiento**

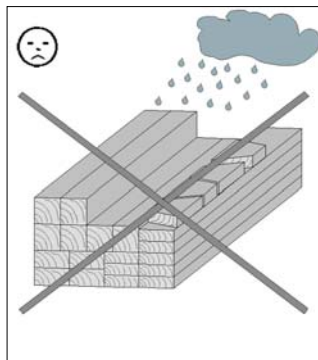
Usted recibirá el producto apilado en palets.

Después de desembalarlo y controlarlo, trate todas las piezas del modo siguiente:

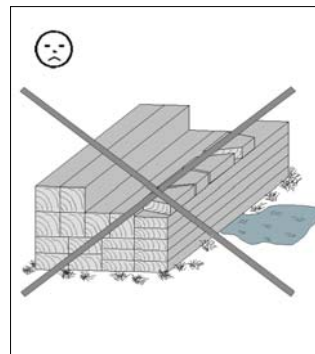
Proteja la madera frente a



muchas horas de  
exposición directa al sol



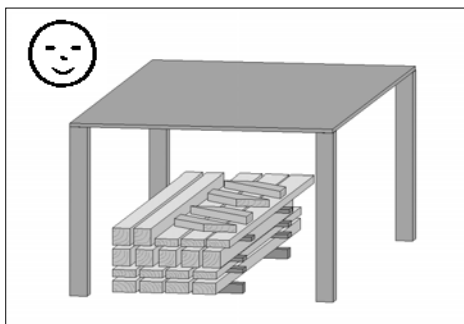
humedad



contacto con el suelo

Las consecuencias del almacenamiento incorrecto son:

- grietas
- deformación y abombamiento
- putrefacción (infestación por parásitos, etc.)



Almacene la madera protegida de las influencias meteorológicas y procure que haya suficiente ventilación

La madera es un producto natural. Los cambios de color, nudos y grietas de diversos tipos son normales y no afectan a la estática.

Las influencias meteorológicas extremas, especialmente después de largos periodos de calor, pueden provocar hendiduras de secado. Estas hendiduras de secado no constituyen ninguna deficiencia de la calidad, sino un fenómeno normal, y dependiendo de las condiciones climáticas se pueden volver a cerrar hasta un mínimo. Además, estas hendiduras de secado, que se producen en la dirección longitudinal de la madera, no influyen en absoluto sobre la resistencia y la estabilidad del material.

## 5.2. Embalaje

¡No deseche sin más el material de embalaje! Las envolturas de papel, cartón simple y cartón corrugado, así como los elementos de embalaje de material plástico, deben trasladarse a sus respectivos contenedores.

## 5.3 Preservación de la madera

El producto se compone de la materia prima natural madera. Esto hace que sea imprescindible tomar regularmente suficientes medidas de conservación de la madera. Para realizar un correcto tratamiento de conservación de la madera, póngase en contacto con un experto en conservación de maderas.

Las medidas de conservación de la madera las debe realizar el cliente bajo su responsabilidad. Sin una conservación de la madera según prescripción, no se puede asumir ninguna garantía. También tenga en cuenta las disposiciones que figuran en nuestra declaración de garantía a este respecto.

Le deseamos que disfrute de su producto de madera.

Aplique a las puertas y ventanas por dentro y por fuera el tratamiento de preservación de la madera elegido por usted.

## 5.4. Indicaciones para el montaje

¡Tenga en cuenta el punto 4.3 "Información relativa a la seguridad"!

### 5.4.1. ¡Téngalo en cuenta antes del montaje!

Antes del montaje, infórmese de si es necesaria una autorización de los organismos responsables de la construcción para edificar la casa de tablonos.

Para la disposición de la casa, preste atención a la ubicación prevista, y en especial a la situación de las conexiones y las líneas eléctricas y de agua existentes.

### PREPARACIÓN DEL TERRENO

Una vez realizada la compensación de altura del terreno, deben colocarse a medida los cimientos en cuanto a altura y longitud (consultar el punto 6).

### Cimientos

Para el montaje es necesario un cimiento horizontal y rectangular realizado correctamente. ¡Su distribuidor le facilitará un plano para los cimientos!

Para impedir que suba la humedad del subsuelo, conviene embutir entre los cimientos y las viguetas del suelo una barrera formada por láminas termoplásticas de embalaje, cartón asfáltico para cubiertas u otro material parecido. La barrera antihumedad de cartón embreado no figura en el volumen de suministro.

Para evitar daños provocados por el viento, sujete las viguetas del suelo de la casa sobre los cimientos. Para ello son adecuados los anclajes de hormigón o los anclajes de acero que se pueden adquirir en el comercio especializado y las espigas de carga pesada. El anclaje no figura en el volumen de suministro.

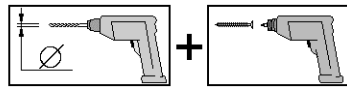
### Preservación de la madera

(ver también el punto 5.3). Si contrata el montaje por parte de un equipo de weka, los trabajos necesarios de pintura deben estar concluidos antes de que comience el montaje.

### 5.4.2. ¡Téngalo en cuenta durante el montaje!

Para montar la casa de tablonos se necesitan al menos 2 personas.

¡Por favor, haga previamente las perforaciones para todas las uniones atornilladas a fin de evitar daños en los elementos de madera! El siguiente pictograma le recordará esta indicación durante el montaje:



El palet sobre el que se transporta la casa está formado por dos viguetas de suelo que deben utilizarse para el montaje de la casa.

Para comprobar la rectangularidad, proceda a medir las diagonales corrigiendo hasta obtener los mismos valores.

Únicamente debe retirar la lámina protectora de ambos lados del acristalamiento de plástico de la hoja de la puerta y las ventanas cuando toda la casa se haya impregnado lo suficiente.

Los cristales para ventanas y puertas son garantía de una completa estanqueidad contra ráfagas de lluvia inmediatamente después de realizar el montaje y tras aplicar una capa de silicona transparente para estanqueizar el perímetro del marco de la ventana.

De lo contrario, pueden ocasionarse fugas al interior en situaciones de precipitaciones extremas, lo que puede producir cambios en la coloración y daños en la madera. El fabricante no asumirá ninguna responsabilidad por estos daños. Éstos no están incluidos como recambiables en la garantía, ni tampoco en la garantía del fabricante. Por ello, en este caso, les remitimos de nuevo a nuestras disposiciones de la garantía.

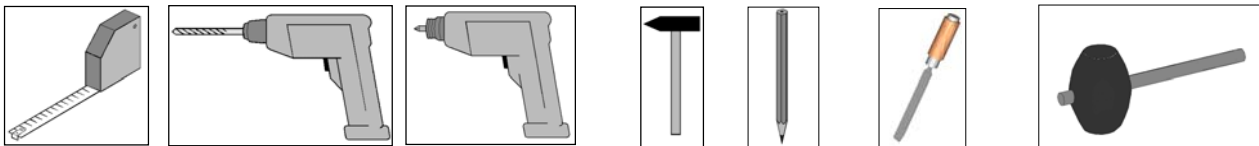
Al montar el entarimado de la cubierta, procure que las tablas no queden muy oprimidas unas con otras. La humedad, si penetra en la madera, puede acabar hinchándola un tiempo después.

El cartón de cubierta que se incluye sirve en primera línea como protección preventiva contra la intemperie. Le recomendamos aplicar una capa adicional de cartón asfaltado con pegamento bituminoso en frío. (¡No incluido en el volumen de suministro!)

### 5.5. Herramientas

Antes de empezar el montaje deberá tener a mano las siguientes herramientas:

Cinta métrica enrollable    Taladradora    Destornillador eléctrico    Martillo    Lápiz    Escariador    Martillo de goma



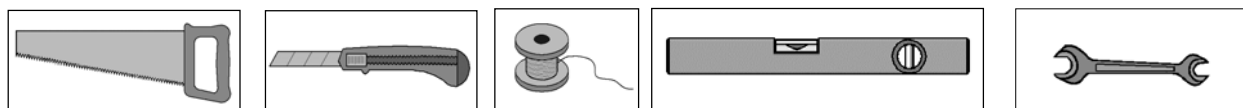
Sierra

Cortador universal

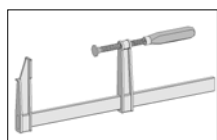
Cordel

Nivel de burbuja

Llave de tuerca



Tornillo de apriete



### 5.6. Abreviaturas

RW = Pared posterior

WS = Grosor de pared

**Les deseamos mucho éxito y diversión con su producto weka.**



## 1. Índice

### 2. Prefácio

- 2.1. Generalidades
- 2.2. Termos de garantia
- 2.3. Condições relativas à montagem

### 3. Identificação

- 3.1. Marca e denominação de tipo
- 3.2. Nome e endereço do fabricante

### 4. Descrição do produto

- 4.1. Funções gerais e campo de aplicação
- 4.2. Dimensões
- 4.3. Informações de segurança

### 5. Preparativos/indicações para a montagem e utilização

- 5.1. Transporte e armazenamento
- 5.2. Embalagem
- 5.3. Preservação de madeiras
- 5.4. Instruções de montagem
- 5.5. Ferramenta
- 5.6. Abreviaturas

### 6. Montagem

- 6.1 Lista de peças
- 6.2 Descrição da montagem

### 7. Utilização e manutenção

- 7.1. Preservação de madeiras
- 7.2. Indicações de segurança

## 2. Prefácio

### 2.1 Generalidades

**Caro cliente,  
parabéns por ter escolhido um produto weka.**

Antes de proceder à montagem, leia o presente manual de instruções na íntegra, por forma a evitar erros de montagem ou danos.

#### **IMPORTANTE:**

**Com base na lista da embalagem, verifique de imediato se o produto weka está completo e se não apresenta danos.**

Conserve a lista da embalagem até o período de garantia expirar. Esta lista serve para verificar se as peças individuais se encontram completas e deverá ser guardada juntamente com o talão de compra. Esta lista permite ainda a resolução imediata de eventuais reclamações.

Os números de posição da lista da embalagem não coincidem com os das seguintes instruções de montagem.

Entregue as instruções de montagem, as listas da embalagem, etc. ao próximo proprietário da casa.

Reservamo-nos o direito a futuros desenvolvimentos no âmbito do progresso tecnológico. Por conseguinte, podem ocorrer desvios menores nas figuras.

As peças individuais danificadas ou com defeitos devem ser alvo de reclamação antes da montagem, caso contrário a garantia perde a validade.



## 2.2 Termos de garantia

Concedemos-lhe, sob as condições a seguir apresentadas, uma garantia de 5 anos sobre o funcionamento, a partir da data de entrega. Porém, apenas são abrangidos pela garantia os nossos produtos de madeira (chamados **produtos weka**), desde que sejam constituídos por madeira, e não os componentes do **produto weka** ou relacionados que sejam de outro material. Dentro do período de garantia, optamos por substituir gratuitamente as peças defeituosas ou em falta do produto ou o próprio produto, segundo a nossa escolha. Ou seja, receberá o material sem custos adicionais. Os custos decorrentes da substituição, nomeadamente custos de fornecimento e custos de montagem ou modificação e outros custos consequentes, não estão, contudo, cobertos pela garantia. A garantia poderá **apenas ser concedida** mediante a apresentação da guia de remessa e o talão de compra originais e tem de ser solicitada, dentro do prazo, por escrito, fax ou e-mail. A tramitação rápida pressupõe, no entanto, uma descrição organizada do dano em texto e imagem e uma explicação da responsabilidade da weka Holzbau GmbH relativamente ao defeito causado! **Por norma**, os danos não estão abrangidos pela garantia se

- o **produto weka** possuir uma base errada (fundações ou semelhante), mesmo se houver apenas erros menores,
- as respectivas instruções de montagem não tiverem sido respeitadas,
- ocorrerem ventos com velocidades acima da intensidade 7, catástrofes naturais ou qualquer outro uso de força excessiva,
- os limites de carga respectivamente indicados (p. ex. sobrecargas de neve, etc.) tiverem sido ultrapassados,
- tiver sido efectuada **qualquer** alteração (retromontagens ou modificações adicionais) no produto que divirja das instruções de montagem,
- a conservação tiver sido insuficiente ou não tiver sido efectuada (manutenção: preservação de madeiras, demão de protecção da madeira, etc.).

Por norma **não** importa onexo causal com o dano. As alterações da cor, típicas para madeira, a formação de fendas, as curvaturas, as contracções, as dilatações ou alterações normais semelhantes, que fazem parte da natureza da "madeira", e as respectivas consequências não estão cobertas pela garantia. Os termos de garantia não abrangem quaisquer outras reclamações ou danos subsequentes. Para os componentes constituídos por **outro material** que não madeira, só se aplicam os termos de garantia prescritos por lei e outras normas, ou seja, neste caso **não** se aplica a garantia.

As peças individuais danificadas ou com defeitos devem ser alvo de reclamação *antes da montagem*, caso contrário a garantia perde a validade.

## 2.3. Condições relativas à montagem para a equipa de montagem weka

Se recorrer ao serviço de ajuda de montagem e chamar uma equipa de montagem weka para o efeito, a weka Holzbau GmbH actua da seguinte forma:

Montagem significa a junção das peças individuais do produto fornecidas, de acordo com o manual, sem pintura, fornecimento e montagem de acessórios e peças acessórias. As ligações eléctricas não estão incluídas nos trabalhos de montagem

O produto a montar tem de encontrar-se no local de montagem/local definitivo. O transporte do artigo ou das peças individuais por uma distância superior a 5 m ou para outro andar não está incluído no preço de montagem indicado. A base tem de ser resistente à carga, horizontal e plana.

Em caso de dúvida aplica-se à planeza a norma DIN 18202 "Tolerâncias de planeza na construção civil", tab. 3, linha 3, com uma diferença máxima de altura dos pontos mais afastados de aprox. 10 a 11 mm.

Todos os trabalhos preparativos têm de estar executados, de acordo com as normas técnicas, antes do início da montagem. As bases/pisos/fundações produzidos ou escolhidos por si têm de ser adequados para a montagem.

### 3. Identificação

#### 3.1. Marca e denominação de tipo

Abrigo de jardim em madeira maciça de abeto-do-canadá em estilo nórdico, com paredes de 28 mm de espessura

Generalidades

⇒Todas as peças de madeira em abeto-do-canadá em estilo nórdico

Piso

⇒Construção inferior de barrote de soalho impregnados

⇒Tábuas do piso de uma espessura de 19 mm com ranhura e mola

Estrutura da parede

⇒Tábuas em bloco com uma espessura de 28 mm com ranhura e mola

Porta

⇒Porta maciça com Cilindro perfilado com 3 chaves

Telhado

⇒Tábuas do telhado com espessura de 19 mm pregadas sobre madres estáveis.

#### 3.2. Nome e endereço do fabricante

Fabricante: weka Holzbau GmbH  
Johannestr. 16  
17034 Neubrandenburg  
tel. : (0049)-395 429080  
fax : (0049)-395 4290883  
mail :info@weka-Holzbau.com

### 4. Descrição do produto

#### 4.1 Funções gerais e campo de aplicação

As casas em bloco servem exclusivamente de abrigo de jardim temporário e para acondicionar ferramentas de jardinagem ou objectos semelhantes. A utilização como casa de habitação ou alojamento aquecido é proibida.

#### 4.2. Dimensões

As dimensões encontram-se nas vistas contidas no pacote.

#### 4.3 Informações de segurança

##### **SELECÇÃO DA BASE**

O solo por baixo da casa tem de ser plano, horizontal e firme. Se a sua casa se encontrar perto de encostas e caves, consulte um construtor local. Caso contrário, pode existir perigo de desabamento!

Os solos aterrados têm de ser compactados, para que a casa não se afunde, caso contrário podem ocorrer danos. Os relevados têm de ser igualmente removidos.

##### **Espaço necessário**

O espaço necessário depende do tamanho da sua casa. Deverá ser sempre possível circundar, controlar, ventilar e sujeitar à acção climatérica natural a casa em toda a volta, a partir do lado de fora. Deve escolher aprox. 1,0-1,5 m de espaço necessário em todos os lados, para além do tamanho da sua casa.

##### **Indicações de segurança e aviso**

Deve manter as crianças afastadas do local durante a montagem, a fim de evitar acidentes.

As crianças com menos de 14 anos não se podem encontrar num raio inferior a 3 m do local de construção durante a montagem.

Devem ser respeitados os regulamentos de segurança no trabalho e de prevenção de acidentes, em vigor. Informe-se junto de um construtor. Só é permitido subir para o telhado, sobre tábuas que distribuem a carga.

Quando trabalhar no telhado, evite o perigo de queda respeitando os regulamentos de prevenção de acidentes em vigor (p. ex. montagem de andaimes, protecção contra quedas). As medidas e as condições de utilização necessárias devem ser acordadas com o construtor em questão ou com as autoridades competentes na área da segurança no trabalho. Nunca trabalhe sem pessoal auxiliar!

Recomendamos que utilize calçado de protecção e luvas de trabalho ao desempacotar as peças de madeira soltas e ao montar a casa, e óculos de protecção ao furar e serrar.

No caso de elevadas sobrecargas de neve (superiores a 0,75 kN/m<sup>2</sup> ou aprox. 30 cm de altura da neve) o telhado deve ser limpo.

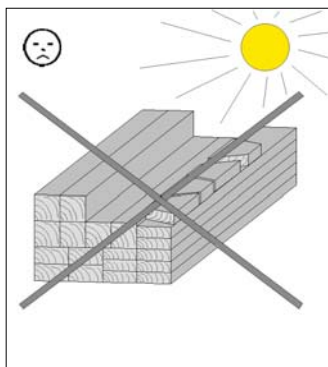
## 5. Preparativos/indicações para a montagem e utilização

### 5.1. Transporte e armazenamento

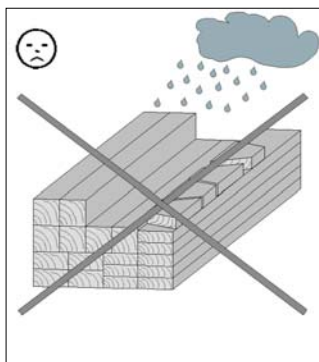
Receberá o produto empilhado em paletes.

Após o desempacotamento e o controlo trate as peças da seguinte maneira:

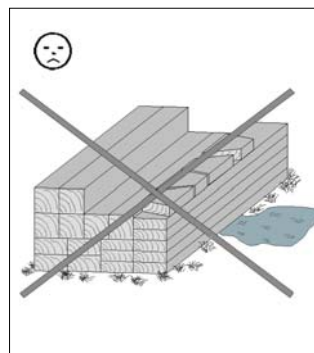
Proteja a madeira de



radiação solar directa,  
de várias horas



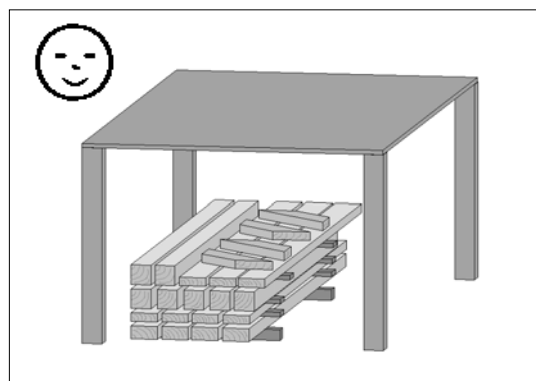
humidade



contacto com o solo

As consequências de um armazenamento incorrecto podem ser:

- Fendas
- Torção e arqueação
- Apodrecimento  
(infestação por parasitas, etc.)



Armazene a madeira protegida das influências climatéricas e garanta uma ventilação suficiente!

A madeira é um produto natural. Ramos, diferentes colorações e formação de fendas são normais e não têm influência sobre a estática.

Devido a influências climatéricas extremas, sobretudo após longos períodos de calor, podem formar-se fendas devido à secura. Estas fendas, provocadas pela secura, não representam de modo algum um defeito de qualidade, mas sim um fenómeno natural e, conforme a condição meteorológica, elas podem voltar a fechar-se

quase totalmente. Além disso, estas fendas em sentido longitudinal na madeira, não têm influência sobre a resistência e robustez do material.

## 5.2. Embalagem

Não deite fora o material de embalagem! As embalagens de papel, cartão e cartão canelado, bem como as partes de embalagem em plástico devem ser colocadas nos respectivos contentores de ecoponto.

## 5.3 Preservação de madeiras

O produto é composto por matéria-prima natural, neste caso, a madeira. Isto torna obrigatoriamente necessário que sejam tomadas com regularidade medidas de preservação da madeira. Para um tratamento adequado de preservação da madeira, dirija-se a um especialista da área.

A tomada de medidas de preservação da madeira é da responsabilidade do cliente. Não é concedida garantia no caso de não ser efectuada uma preservação da madeira de acordo com as medidas regulamentadas. Tenha também em atenção as nossas condições de garantia a este respeito. Esperamos que se divirta com o seu produto de madeira.

Trate as portas e as janelas por dentro e por fora com o produto de preservação de madeiras escolhido por si.

## 5.4. Instruções de montagem

Respeite o pt. 4.3 “Informações de segurança”!

### 5.4.1. Tem de respeitar o seguinte antes da montagem!

Informe-se antes da montagem, se para a construção da casa de tábuas em bloco é necessária uma autorização por parte de uma autoridade fiscalizadora de obras.

Ao dispor a sua casa sobre o local destinado tenha especialmente atenção à posição de ligações e condutores eléctricos(os), bem como ligações e canalizações de água existentes.

### PREPARAÇÃO DA BASE

Depois de nivelar a altura do terreno, as fundações têm de ser localizadas de acordo com a altura e a posição (v. pt 6).

### Fundação

A condição essencial para uma montagem é uma fundação horizontal e rectangular correctamente concebida. O plano de fundações poderá ser obtido na loja da especialidade!

Para prevenir a humidade ascendente, recomendamos a colocação de uma barreira impermeabilizante de película da embalagem, tela asfáltica, etc. entre a fundação e o barrote de soalho. A barreira impermeabilizante de tela asfáltica não faz parte do volume de fornecimento.

Para evitar danos causados pelo vento, fixe os barros de soalho da casa na fundação. Adequadas para o efeito são ancoragens em betão ou cantoneiras em aço e buchas para cargas pesadas, disponíveis em lojas especializadas. A ancoragem não faz parte do volume de fornecimento.

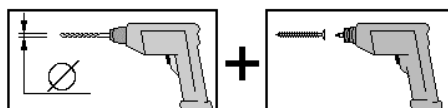
### Preservação de madeiras

(cp. também pt 5.3). Se combinar a montagem com uma equipa de montagem weka, os trabalhos de demão necessários têm de estar concluídos antes do início da montagem.

### 5.4.2. Tem de respeitar o seguinte durante a montagem!

Para a montagem da casa de tábuas em bloco é são necessárias pelo menos 2 pessoas.

Fure previamente todas as uniões roscadas por forma a evitar danos nas peças de madeira! Ao longo do presente manual, o seguinte símbolo chama a sua atenção para esta necessidade:



A palete que transporta a casa é composta por dois barrotos de soalho que devem ser utilizados para a montagem da casa.

Os espaços intermédios dos barrotos de soalho garantem uma circulação adequada do ar na parte inferior da casa.

Para verificar os ângulos rectos, meça as diagonais e corrija até obter valores iguais.

Remova a película protectora de ambos os lados do vidro sintético dos batentes de porta e janelas somente quando toda a casa tiver sido impregnada suficientemente.

Os vidros das janelas/portas devem ser sempre vedados imediatamente após a montagem e o revestimento com silicone transparente usado na construção de janelas, de modo a assegurar uma estanqueidade completa contra a penetração de chuva.

Caso contrário, podem ocorrer fugas na área interior em dias de chuva forte, o que pode provocar alterações ao nível da cor e danificar a madeira. O fabricante não se responsabiliza por estes danos, nem os mesmos são alvo de substituição no âmbito da garantia, nem são abrangidos pela garantia concedida pelo fabricante. Relativamente a este ponto, voltamos a remeter expressamente para os termos de garantia.

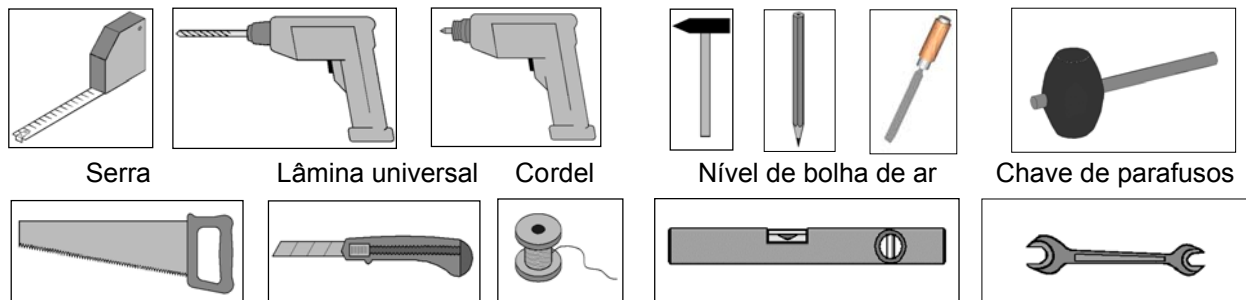
Ao assentar a prancha do telhado há que assegurar que as tábuas de revestimento não ficam demasiado comprimidas umas nas outras. A eventual ocorrência de humidade torna inevitável uma futura dilatação da madeira.

O papelão de cobertura fornecido serve, em primeiro lugar, como protecção temporária contra influências climatéricas. Recomendamos ainda a aplicação de mais uma camada de papelão de cobertura com cola fria betuminosa. (Não incluído no volume de entrega!)

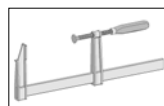
## 5.5. Ferramentas

Antes de dar início à montagem, deverá ter à mão as seguintes ferramentas:

Fita métrica com enrolador   Berbequim   Aparafusadora eléctrica   Martelo   Lápis   Cinzel   Martelo de borracha



Grampo de fixação



## 5.6 Abreviaturas

RW = Parede traseira

WS = Espessura da parede

**Esperamos que corra tudo bem durante a montagem e que se divirta com o seu produto weka.**



## 1. Tartalomjegyzék

### 2. Előszó

- 2.1. Általános tudnivalók
- 2.2. Garanciális rendelkezések
- 2.3. Szerelési körülmények

### 3. Azonosítás

- 3.1. Termékmárka és típusmegjelölés
- 3.2. A gyártó neve és címe

### 4. Termékleírás

- 4.1. Általános funkciók és alkalmazási terület
- 4.2. Méretek
- 4.3. Biztonsági tudnivalók

### 5. Előkészítés / Szerelési és használati tudnivalók

- 5.1. Szállítás és tárolás
- 5.2. Csomagolás
- 5.3. Favédelem
- 5.4. Szerelési tudnivalók
- 5.5. Szerszám
- 5.6. Rövidítések

### 6. Összeszerelés

- 6.1. Darabjegyzék
- 6.2. Szerelési leírás

### 7. Használat és karbantartás

- 7.1. Favédelem
- 7.2. Biztonsági tudnivalók

## 2. Előszó

### 2.1. Általános tudnivalók

#### **Tisztelt Vásárló!**

**Köszönjük, hogy weka termék mellett döntött.**

A szerelési hibák, illetve károsodások elkerülése érdekében a felépítés előtt olvassa el figyelmesen ezt az útmutatót.

#### **FONTOS:**

**A csomagolási jegyzék alapján azonnal ellenőrizze, hogy a weka termék hiánytalanul és sérülésmentesen megérkezett-e.**

A csomagolási jegyzéket a garanciaidő leteltéig őrizze meg. Ez a jegyzék az egyes elemek teljességének ellenőrzésére szolgál, és a vásárlási számlával együtt meg kell őrizni. Az esetleges reklamációk ennek a jegyzéknek a segítségével problémamentesen elintézhettek.

A csomagolási jegyzék egyes tételszámai nem egyeznek meg az alábbi szerelési útmutató tételszámaival.

A ház minden következő tulajdonosának adja tovább a szerelési útmutatót, a csomagolási jegyzéket, stb.

A műszaki haladás érdekében végzett továbbfejlesztések jogát fenntartjuk. Ezért az ábrákon kisebb eltérések mutatkozhatnak.

A sérült vagy meghibásodott alkatrészeket a beépítés előtt kell megkifogásolni, mivel ellenkező esetben megszűnik a garanciaigény.

## 2.2. Garanciális rendelkezések

Az alábbi feltételekkel – csak a fatermékeinkre (továbbiakban: **weka termék**), a **weka termék** nem fából lévő egyéb alkatrészeire vagy összetevőire nem – a szállítás dátumától számított 5 évre működési garanciát biztosítunk Önnek. A garanciaidőn belül az áru hibás vagy hiányzó részeit vagy saját belátásunk szerint az egész árut térítésmentesen kicseréljük. Ez azt jelenti, hogy a szükséges kellékeket többletköltségek nélkül kapja meg tőlünk. A csere révén keletkező költségeket azonban, különösen a szállítási, a fel- és átépítési költségeket és egyéb származékos költségeket a garanciaigény nem tartalmazza. Garancia **csak** az eredeti csomagjegyzékkel és eredeti vásárlási bizonylattal **vehető igénybe**, és azt felénk határidőn belül levélben, faxon vagy e-mailen kell érvényesíteni. A gördülékeny ügyintézés előfeltétele azonban a kár pontos leírása képen és szövegben, és a weka Holzbau GmbH termékével kapcsolatos hiányosság megindoklása! A garancia **alapvetően** nem érvényesíthető akkor, ha

- a **weka termék** alapozása nem megfelelő, akár csekély hibák esetén is,
- az összeszerelés nem a szerelési útmutató szerint történt,
- 7-esnél nagyobb erősségű szél, természeti katasztrófa vagy egyéb nagy erejű behatás következett be,
- a mindenkor megadott terhelési határértéket (pl. hóteher) meghaladó hatás esetén,
- **bármilyen** átalakítást (átépítések, hozzáépítések stb.) végeztek a terméken a szerelési útmutatóban foglaltakhoz képest,
- a fa ápolását (karbantartás: favédelem, fa lakkozása, stb.) elmulasztották vagy nem kielégítő mértékben végezték el.

A kárral kapcsolatosan fennálló okozati összefüggés vonatkozásában garanciaigény általában **nem** támasztható. A fára jellemző színváltozásokra, repedésekre, vetemedésekre, zsugorodásokra, dagadásokra vagy hasonló normális, a fa mint építőanyag természetéből adódó változásokra és azok következményeire a garancia kifejezetten nem vonatkozik. Az ennél bővebb igények és következménykárok nem tartoznak a garanciális rendelkezések hatálya alá. A fától eltérő egyéb anyagokból álló alkatrészekre csak a törvényes garanciális előírások és egyéb jogszabályok vonatkoznak – ezekre a garancia **nem** vonatkozik.

A sérült vagy meghibásodott alkatrészeket a **beépítés előtt** kell megkifogásolni, mivel ellenkező esetben megszűnik a garanciaigény.

## 2.3. Szerelési körülmények a weka-szerelőcsapattal kapcsolatban

Amennyiben szerelési segítséget vesz igénybe és weka-szerelőcsapathoz fordul, a weka Holzbau GmbH a következő szolgáltatásokat végzi el az Ön számára:

Az összeszerelés, az áru leszállított alkatrészeinek az útmutató szerinti összeállítását (felépítését) jelenti, festés, szállítás és a tartozékok összeszerelése nélkül. A villanszerelési munkák nem tartoznak a szerelési szolgáltatások közé.

A felépítendő árunak a felépítés helyén / a helyszínen / a felállítási területen kell lennie. Az árucikknek vagy az egyes alkatrészeknek 5 m-nél nagyobb távolságra vagy egy másik emeletre való szállítását az ajánlatban szereplő szerelési ár nem tartalmazza. A talajnak teherbírónak, vízszintesnek és egyenletesnek kell lennie.

Kétség esetén az egyenletességre az „Az egyenletességre vonatkozó megengedett eltérések a magasépítésben” című DIN 18202 szabvány 3. táblázata 3. sora vonatkozik, amely szerint az egymástól legtávolabban fekvő pontok legnagyobb magasságkülönbsége kb. 10-11 mm.

Valamennyi előkészületi munkát a szerelés megkezdése előtt kell a műszaki szabályok szerint elvégezni. Az Ön által előkészített vagy kiválasztott talajoknak / padlóknak / alapozásoknak alkalmasnak kell lenniük az összeszerelésre.

### 3. Azonosítás

#### 3.1. Termékmárka és típusmegjelölés

Tömörfa kerti ház északi fenyőből 28 mm falvastagságban

Általános adatok

⇒Valamennyi faalkatrész északi fenyőfából készült

Padló

⇒Alszerkezet gőznyomással impregnált padlógerendákból

⇒19 mm vastag, horonyeresztékes padlódeszkák

Falfelépítés

⇒28 mm vastag, horonyeresztékes gerendák

Ajtó

⇒Tömör ajtó hengerzárral és profilhenger 3 kulccsal

Tető

⇒19 mm vastag tetődeszkák stabil tetőszelemenekre szögelve

#### 3.2. A gyártó neve és címe

Gyártó: - weka Holzbau GmbH

Johannestr. 16

17034 Neubrandenburg

tel : (0049)-395 429080

fax : (0049)-395 4290883

e-mail :info@weka-Holzbau.com

### 4. Termékleírás

#### 4.1. Általános funkciók és alkalmazási terület

A gerendaházak kizárólagosan kerti eszközök, stb. tárolására, valamint a kerti házakban szokásos, rövid idejű tartózkodásra szolgálnak. A lakóházként vagy fűtött szállásként történő használat nem megengedett.

#### 4.2. Méretek

A méreteket a csomagban található ábrák tartalmazzák.

#### 4.3. Biztonsági tudnivalók

##### A TALAJ KIVÁLASZTÁSA

A ház alatti talajnak egyenletesnek, vízszintesnek és letermeltnek kell lennie. Amennyiben a háza lejtő vagy alapincézés közelében található, kérje helyi építési szakember tanácsát. Bizonyos körülmények között fennáll a beomlás veszélye!

A feltöltött talajt tömöríteni kell annak érdekében, hogy a ház ne süllyedjen meg, különben károk keletkezhetnek. A gyepel átszótt földréteget is el kell távolítani.

##### Helyigény

A helyigény a ház méretétől függ. Biztosítani kell, hogy a ház állandó jelleggel, körben, mindenütt megközelíthető, ellenőrizhető, szellőztethető és ápolható legyen. A szükséges helyigényt úgy kell megválasztani, hogy minden oldalon kb. 1,0-1,5 m-rel nagyobb legyen a háznál.

##### Biztonsági tudnivalók, figyelmeztetések

A balesetek megelőzése érdekében gyermekek ne tartózkodjanak a szerelés közvetlen közelében. 14 éven aluli gyermekek szereléskor nem tartózkodhatnak az építési helyszínen 3 m-es körzetén belül.



Be kell tartani az érvényes munkavédelmi és balesetmegelőzési előírásokat. Kérjen tájékoztatást építési szakembertől.

A tetőre csak akkor szabad rálépni, ha teherelosztó pallók vannak rajta lefektetve.

Ha a tetőn dolgozik, elkerüli a lezuhanás veszélyét a jelenleg érvényes balesetvédelmi előírások betartásával (pl. korlátfelhelyezés, lezuhanás elleni biztosítás).

A szükséges intézkedéseket és alkalmazási feltételeket egyeztesse egy helyi építési szakemberrel vagy az illetékes munkavédelmi hatósággal. Dolgozzon mindig segítőkkel!

Azt javasoljuk, hogy az egyes faelemek lerakodásakor és a ház szerelésekor viseljen biztonsági bakancsot, munkakesztyűt, fűrésznél és fűrészelésnél pedig védőszemüveget.

Nagy hőteher esetén (több, mint  $0,75 \text{ kN/m}^2$ , vagy kb. 30 cm-es hóréteg) a tetőt le kell tisztítani.

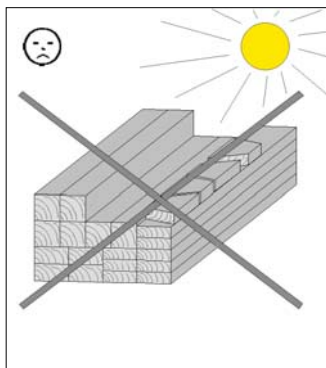
## 5. Előkészítés / Szerelési és használati tudnivalók

### 5.1. Szállítás és tárolás

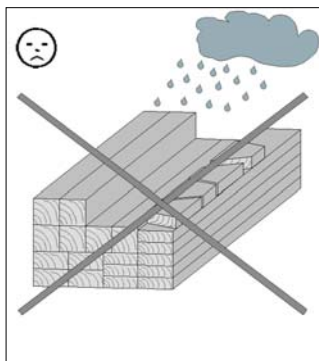
Ön a terméket raklapokon elhelyezve kapja.

A kicsomagolás és az ellenőrzés után az alábbiak szerint kezelje:

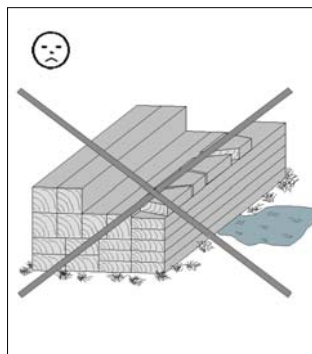
Védje a fát a következőktől:



órákon át tartó,  
közvetlen napfény



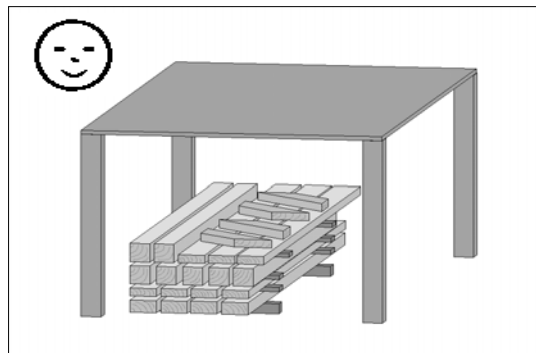
Nedvesség



Talajjal való érintkezés

A helytelen tárolás következményei:

- Repedések
- Elcsavarodások és boltozódások
- Korhadás (kártévők révén, stb.)



Tárolja a fát az időjárási hatásoktól védett helyen és gondoskodjon a megfelelő szellőzésről!

A fa természetes anyag. A különböző elszíneződések, ágcsomók és repedések normálisnak tekintendők, és semmilyen hatásuk nincs a statikára.

Szükséges időjárási viszonyok hatására, különösen hosszan tartó meleg idő után száradási repedések keletkezhetnek. Ezek a száradási repedések semmiképp nem minőségi hiányosságok, hanem természetes jelenség következményei, és az időjárástól függően ezek a repedések egy minimális értéket kivéve ismét összezáródhatnak. Ezen túlmenően ezeknek a fa hosszirányában fellépő száradási repedéseknek semmilyen hatásuk nincs az anyag szilárdságára és terhelhetőségére.

## 5.2. Csomagolás

Ne dobja el egyszerűen a csomagolóanyagot! A papírt, kartonpapírt, hullámpapírt, valamint a csomagolás műanyag elemeit a megfelelő hulladékgyűjtő-tartályba kell rakni.

## 5.3. Favédelem

A termék fából, vagyis természetes alapanyagból készült. A fa azonban rendszeresen kielégítő védelmet igényel. A szakszerű favédelemmel kapcsolatos tudnivalóért kérjük, forduljon favédelmi szakemberhez. A favédelmi intézkedéseket az ügyfelek saját felelősségükre végzik. Előírászerű favédelem hiányában nem áll módunkban garanciát vállalni. Kérjük, figyelmesen olvassa el az erre vonatkozó feltételeket jótállási nyilatkozatunkban.

Sok örömet kívánunk Önnek új fatermékéhez.

Az ajtókat és ablakokat kezelje kívül és belül az Ön által kiválasztott favédőszerrel.

## 5.4. Szerelési tudnivalók

Kérjük, tartsa be a 4.3. pontban foglaltakat (Biztonsági tudnivalók)!

### 5.4.1. Ezt a felépítés előtt kell betartania!

A szerelés előtt tájékozódjon arról, hogy a gerendaház építéséhez szükség van-e valamilyen építési hatóság engedélyére.

A ház tervezett helyszínét gondosan válassza meg, és ügyeljen különösen az ott található villany- és vízvezetésekre, illetve csatlakozásokra.

### AZ ALTALAJ ELŐKÉSZÍTÉSE

A terep egyenletessé tétele után az alapozásokat be kell mérni magasság és fekvés szempontjából.

### Az alap

A szerelés előfeltétele a szakszerűen kivitelezett, vízszintes és derékszögű alap megléte. Sávalap megépítését javasoljuk. Az alapozási tervet a szakkereskedőnél szerezheti be! Lemezalap szintén használható.

A felszálló nedvesség elkerüléséhez javasoljuk, hogy az alap és a padlógerenda közé helyezzen a csomagolófóliából, tetőfedő lemezből vagy más anyagból készült záróréteget. A tetőfedő lemezből készült záróréteghez szükséges anyagot a kiszállított csomag nem tartalmazza.

A szélkárók elkerülése érdekében rögzítse a ház padlógerendáit az alapra. Erre a célra a szakkereskedelemben kapható betonhorgony, szögvas és nagy terhelhetőségű tipli használható. A horgonyokat a kiszállított csomag nem tartalmazza.

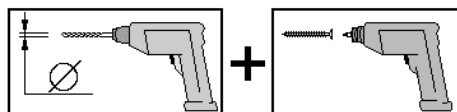
### Favédelem

(Lásd még: 5.3. pont) Amennyiben Ön az összeszereléssel weka-szerelőcsapatot bíz meg, valamennyi festési munkát be kell fejezni az összeszerelés megkezdése előtt.

### 5.4.2. Ezt a felépítés során kell betartania!

A gerendaház összeszereléséhez legalább 2 személyre van szükség.

A faelemek sérülésének elkerülése érdekében fúrjon elő minden csavaros kötést! Az útmutatóban a következő jel még egyszer figyelmezteti Önt erre.



A ház szállításához használt rakodólap két olyan talpgerendából áll, amelyekre szükség van a ház szereléséhez, továbbá két olyan fa távtartóból.

A talpgerendák közötti üres terek a ház szükséges alsó szellőzését biztosítják.

A merőlegesség ellenőrzéséhez mérje meg az átlókat és addig korigáljon, amíg egyenlő értékeket nem mér.

Az ajtó és az ablak műanyag üvegének mindkét oldalán védőfólia található, melyeket el kell távolítani.

Az ablak- és ajtóablakokat a záporosóval szembeni komplett tömítettségük elérése érdekében közvetlenül a felszerelésük és ablakszereléshez használatos áttetsző szilikon réteggel történő bevonásuk után köröskörben tömíteni kell.

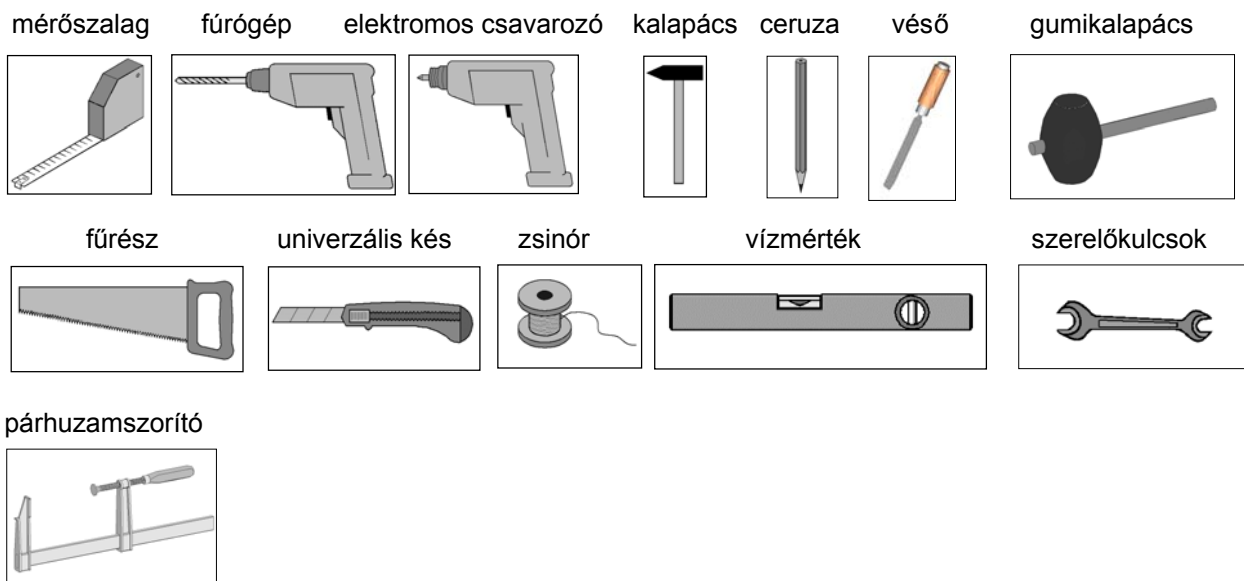
A házzal együtt szállított tetőlemez elsősorban ideiglenes védelemként szolgál az időjárási behatásokkal szemben. A gerendaház tartós védelmének biztosítására azt javasoljuk, hogy a tetőt csak üveghomokkal beszórt bitumenzsindelyekkel fedje be. Ez hosszú távú tartósságot és az időjárással szembeni ellenállást biztosít az épületnek. Ellenkező esetben károsodhat az Ön által vásárolt weka-termék.

A tetődeszkázat készítésekor ügyelni kell arra, hogy a széldeszkák ne legyenek túl szorosan egymásba préselve, mert a nedvesség hatására elkerülhetetlen a fa későbbi megduzzadása.

A házzal együtt szállított tetőlemez elsősorban ideiglenes védelemként szolgál az időjárási behatásokkal szemben. Javasoljuk, hogy a tetőfedő lemezből bitumenes hidegragasztóval egy további réteget helyezzen fel. (Nincs a szállítási terjedelemben!)

## 5.5. Szerszámok

A következő szerszámokat készítse elő a szerelés megkezdése előtt:



## 5.6. Rövidítések

RW = hátfal

WS = falvastagság

**Sikeres összeszerelést és sok örömet kívánunk az Ön által vásárolt weka termékhez.**



## 1. Inhoudsopgave

- 2. Voorwoord
  - 2.1. Algemeen
  - 2.2. Garantiebepalingen
  - 2.3. Voorwaarden voor montage
- 3. Identificatie
  - 3.1. Product en typeaanduiding
  - 3.2. Naam en adres fabrikant
- 4. Productbeschrijving
  - 4.1. Algemene functies en toepassingsgebied
  - 4.2. Afmetingen
  - 4.3. Veiligheidsinformatie
- 5. Voorbereiding/aanwijzingen voor montage en gebruik
  - 5.1. Transport en opslag
  - 5.2. Verpakking
  - 5.3. Houtbescherming
  - 5.4. Montage-instructies
  - 5.5. Gereedschap
  - 5.6. Afkortingen
- 6. Montage
  - 6.1. Onderdelenlijst
  - 6.2. Montagebeschrijving
- 7. Gebruik en onderhoud
  - 7.1. Houtbescherming
  - 7.2. Veiligheidstips

## 2. Voorwoord

### 2.1. Algemeen

**Geachte klant,**

**Wij zijn u erkentelijk dat u voor een product van weka hebt gekozen.**

Lees deze handleiding vóór de montage helemaal om montagefouten of beschadigingen te vermijden.

#### **BELANGRIJK:**

**Controleer direct aan de hand van de paklijst of het product van weka volledig en onbeschadigd bij u is aangekomen.**

Vernietig de paklijst pas na afloop van de garantieperiode. Deze lijst is voor de controle op volledigheid van alle onderdelen en moet met de kassabon worden bewaard. Eventuele reclames kunnen met behulp van deze lijst probleemloos worden opgelost.

De pos.-nummers van de paklijst komen niet overeen met de pos.-nummers van de volgende montagehandleiding.

Geef de montagehandleiding, paklijsten etc. door aan de volgende eigenaar van het huis.

Ontwikkelingen ten behoeve van technische vooruitgang behouden wij ons voor. Op deze wijze kunnen kleine afwijkingen in de afbeeldingen ontstaan.

Evt. reclames over beschadigde of defecte onderdelen dient u voor het monteren te melden, omdat u anders geen recht hebt op garantie.

## 2.2 Garantie bepalingen

Wij geven u vanaf leverdatum vijf jaar garantie op de werking van onze houtproducten (**weka-producten** genaamd) voor zover zij uit hout bestaan. Wij verlenen geen garantie op niet-houten componenten of onderdelen van het **weka-product**. Garantie wordt op de onderstaande voorwaarden verleend. Binnen de garantieperiode zorgen wij naar onze keuze voor gratis vervanging of aanvulling van foutieve of ontbrekende onderdelen van het product of van het product zelf. Met andere woorden, u krijgt van ons het materiaal zonder extra kosten. De kosten van vervanging, met name leveringskosten en op- of ombouwkosten en andere gevolgkosten, behoren niet tot de garantie. Garantieclaims kunnen **alleen in behandeling** worden genomen samen met de originele pakbon en het originele aankoopbewijs en moeten binnen de gestelde termijn schriftelijk, per fax of e-mail bij ons zijn ingediend. Voor een snelle afhandeling dient weka Holzbau GmbH te beschikken over een duidelijke beschrijving en foto van de schade alsmede een reden voor de oorzaak van de schade! **Principieel** uitgesloten van garantie is schade in de volgende gevallen:

- Het **weka-product** is verkeerd gefundeerd. Dit geldt ook bij kleine fouten.
- Er is van de bijbehorende montagehandleiding afgeweken.
- De windkracht was boven 7, er waren natuurrampen of andere vormen van geweld.
- De vermelde belastingsgrenzen (bijv. sneeuwbelasting etc.) zijn overschreden.
- Bij elke **willekeurige** verandering (extra aan- of verbouwing) aan het product die afwijkt van de montagehandleiding.
- Het hout is niet of onvoldoende onderhouden (houtbescherming, verf/lak etc.).

Het speelt **geen** rol of de schade verband houdt met de bovenstaande factoren. Kenmerkend voor hout zijn kleurveranderingen, scheurvorming en kromtrekking. Ook kan hout krimpen, uitzetten of andere veranderingen ondergaan die natuurlijk zijn voor dit materiaal. Al deze veranderingen en de gevolgen ervan zijn nadrukkelijk uitgesloten van garantie. Andere aanspraken en gevolgschade vallen niet onder de garantie. Voor onderdelen die uit **ander materiaal** dan hout bestaan, gelden alleen de wettelijke garantie bepalingen en overige wetgeving. Onze garantie geldt hiervoor **niet**.

Evt. reclames over beschadigde of defecte onderdelen dient u *voor het monteren* te melden, omdat u anders geen recht hebt op garantie.

## 2.3. Voorwaarden voor montage voor weka-montageteam

Wilt u hulp bij het monteren en hebt u hiervoor een montageteam van weka besteld, dan gaat weka Holzbau GmbH als volgt voor u te werk:

Monteren betekent het volgens de handleiding samenbouwen (opbouwen) van de geleverde productonderdelen zonder lakwerk, levering en montage van accessoires en onderdelen van accessoires. Elektrische aansluitingen vallen niet onder onze montage diensten.

Het op te bouwen product moet zich op de plaats van opstelling bevinden. Vervoer van het product of zijn onderdelen over een afstand van meer dan 5 m of naar een andere verdieping is niet inbegrepen in de aangeboden montageprijs. De ondergrond moet belastbaar, waterpas en vlak zijn.

Voor de vlakheid geldt bij twijfel: DIN 18202 'Ebenheitstoleranzen im Hochbau' (vlakheidtoleranties in de hoogbouw), tab. 3, regel 3, met een maximaal hoogteverschil van ca. 10 tot 11 mm tussen de punten die het verst van elkaar af liggen.

Alle voorbereidende werkzaamheden moeten conform de technische voorschriften voor aanvang van de montage zijn uitgevoerd. De door u gemaakte of gekozen ondergronden/vloeren/funderingen moeten geschikt zijn voor de montage.

### 3. Identificatie

#### 3.1. Product en typeaanduiding

massief houten tuinhuis van Scandinavisch sparrenhout met een wanddikte van 28 mm.

Algemeen

⇒Alle houten onderdelen van Scandinavisch sparrenhout

Vloer

⇒Onderconstructie van onder druk geïmpregneerde vloerbalken

⇒19 mm dikke vloerplanken met groef en tand

Wandopbouw

⇒28 mm dikke planken met groef en tand

Deur

⇒Massieve deur met profielcilinder met 3 sleutels

Dak

⇒19 mm dikke dakplanken, vastgespijkerd op stevige

#### 3.2. Naam en adres fabrikant

Fabrikant: - weka Holzbau GmbH  
Johannestr. 16  
D-17034 Neubrandenburg  
tel : (0049)-395 429080  
fax : (0049)-395 4290883  
mail : info@weka-Holzbau.com

### 4. Productbeschrijving

#### 4.1. Algemene functies en toepassingsgebied

De blokhuisen zijn uitsluitend bedoeld als opbergruimte voor tuingereedschap en dergelijke, en als tuinhuis waarin men kortstondig mag verblijven. Het is niet toegestaan om het blokhuis te gebruiken als woning of verwarmd onderkomen.

#### 4.2. Afmetingen

De afmetingen vindt u op de afbeeldingen in het bouwpakket.

#### 4.3. Veiligheidsinformatie

##### KEUZE VAN DE ONDERGROND

De grond onder het huis moet vlak, waterpas en gestabiliseerd zijn. Ligt uw huis op een helling of bij een kelder, raadpleeg dan een plaatselijke aannemer. Er is misschien gevaar voor instorting!

Een ondergrond van los zand moet worden aangestampt zodat het huis niet wegzakt, anders kan er schade ontstaan. Ook een grasnerf moet worden verwijderd.

##### Benodigde ruimte

De benodigde ruimte is afhankelijk van de grootte van uw huis. Het huis moet altijd langs de hele buitenkant toegankelijk zijn en rondom gecontroleerd, geventileerd en aan weer en wind blootgesteld kunnen worden. Houd daarom een marge aan van ca. 1,0 - 1,5 m langs alle kanten van het huis.

## **Veiligheidstips en aandachtspunten**

Om ongevallen te voorkomen, moet worden vermeden dat kinderen zich tijdens de montage in de directe nabijheid bevinden.

Kinderen jonger dan veertien jaar mogen zich tijdens de montage niet binnen een straal van drie meter rond de bouwplek bevinden.

Neem de geldende voorschriften voor werkveiligheid en ongevallenpreventie in acht. Informeer ernaar bij een aannemer.

Betreed het dak alleen op lastverdelende planken.

Voorkom dat u valt bij werkzaamheden aan het dak en leef de geldende voorschriften ter voorkoming van ongevallen na (bijv. opstelling steiger, valbeveiliging).

De vereiste maatregelen en arbeidsomstandigheden stemt u af met uw aannemer of de bevoegde arbodienst. Werk nooit alleen!

Wij adviseren u om bij het uitpakken van de losse houten delen en bij de montage van het huis veiligheidsschoenen en werkhandschoenen te dragen, en bij het boren en zagen een veiligheidsbril.

Veeg het dak schoon bij hoge sneeuwbelasting (meer dan 0,75 kN/m<sup>2</sup> of ca. 30 cm sneeuwhoogte).

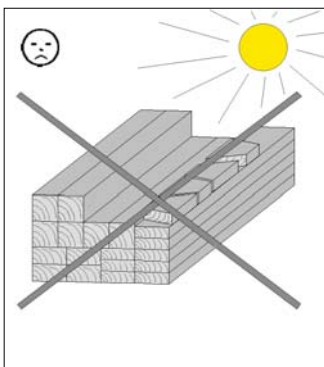
## **5. Voorbereiding/aanwijzingen voor montage en gebruik**

### **5.1. Transport en opslag**

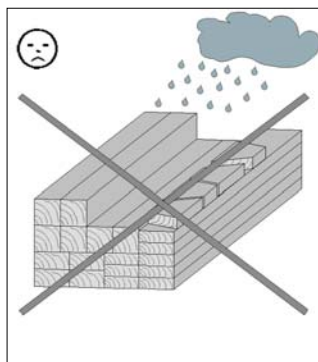
Het product wordt aan u geleverd op pallets.

Na het uitpakken en controleren behandelt u de onderdelen als volgt:

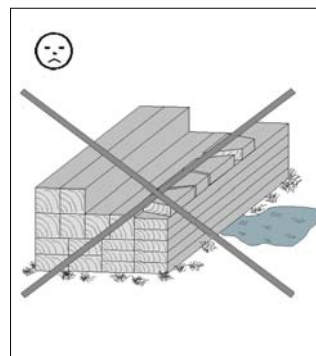
Bescherm het hout tegen



urenlang,  
direct zonlicht



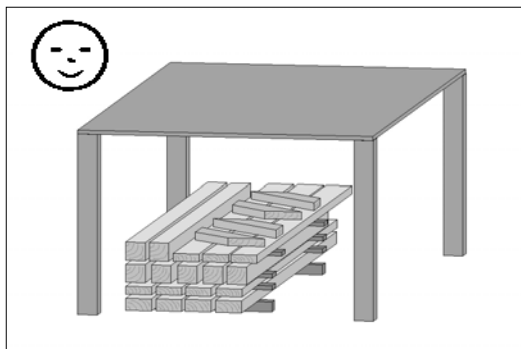
vocht



contact met de bodem

De gevolgen van een verkeerde opslag zijn:

- scheurvorming
- torsies en krommingen
- rotting (aantasting door ongedierte etc.)



Bescherm het hout tegen weersinvloeden en zorg voor voldoende ventilatie!

Hout is een natuurproduct. Verschillende kleurschakeringen, knoesten en scheurvorming zijn normaal en hebben geen invloed op de stevigheid. Door extreme weersomstandigheden kunnen, met name na lange warmteperiodes, droogtescheuren ontstaan. Deze scheuren vormen in geen geval een kwaliteitsvermindering,

maar zijn een natuurlijk verschijnsel. Afhankelijk van de weersituatie kunnen deze scheuren zich weer grotendeels sluiten. Daarnaast hebben deze droogtescheuren, die in de lengterichting van het hout optreden, geen invloed op de sterkte en belastbaarheid van het materiaal.

## 5.2. Verpakking

Verpakkingsmateriaal niet zomaar weggooien! Verpakking van papier, karton, golfkarton en kunststof moet in de betreffende verzamelcontainer worden gedeponeerd.

## 5.3. Houtbescherming

Het hout mag voor en tijdens de montage niet worden blootgesteld aan zonlicht of vocht. **Voor** het monteren **moet** u een geschikt houtbeschermingsmiddel aanbrengen op uw houten producten (ook op plaatsen die na het monteren niet meer toegankelijk zijn).

Hout dat onder druk is geïmpregneerd (kdi), heeft altijd een zeer hoge vochtigheid waardoor tijdens de opslag **vochtvlekken en oppervlakkige schimmels** ontstaan. Deze vernietigen het hout echter niet en ook de sterkte van het hout blijft behouden. Als het hout droog is, kunt u de schimmel met bijv. een borstel verwijderen en door weersinvloeden valt dit optische defect later niet meer op.

Het houtbeschermingsmiddel moet beschermen tegen blauwheid, paddenstoelen, rotting, schimmels en houtetende insecten etc. Minstens om de twee jaar **moet** u het hout opnieuw behandelen. Het kan raadzaam zijn het huis ook aan de binnenkant te behandelen met houtbeschermingsmiddel, maar **verplicht** is het alleen aan de buitenkant.

**Informeer bij een speciaalzaak welk houtbeschermingsmiddel en welke buitenverf geschikt is en welke met elkaar compatibel zijn (niet elke grondverf is geschikt voor elke verflaag).**

Neemt u deze aanwijzingen niet in acht, dan vermindert de levensduur van uw product en kunnen wij geen garantie verlenen.

Behandel deuren en raamkozijnen aan de binnen- en buitenkant met een door u gekozen houtbeschermingsmiddel.

## 5.4. Montage-instructies

Zie punt 4.4. 'Veiligheidsinformatie'!

### 5.4.1. Let hierop **voordaf** u het huis in elkaar zet!

Controleer voor het monteren of u een bouwvergunning nodig hebt voor het blokhuis.

Let bij het plaatsen van uw huis op de geplande locatie met name op de ligging van aanwezige elektro- en wateraansluitingen/-leidingen.

### VOORBEREIDING VAN DE ONDERGROND

Na het vlakken van het terrein moeten de hoogte en positie van de fundering worden bepaald (zie punt 6).

### **Fundering**

Voorwaarde voor montage van het huis is een vakkundig uitgevoerde, waterpas aangebrachte en rechthoekige fundering. Een funderingsplan is verkrijgbaar bij uw speciaalzaak!

Ter voorkoming van opstijgend vocht adviseren wij om tussen de fundering en de vloerbalken een isolatielaag aan te brengen van de verpakkingfolie, asfaltpapier o.i.d. Een isolatielaag van asfaltpapier is niet inbegrepen in de levering.

Ter voorkoming van windschade bevestigt u de vloerbalken van het huis op de fundering. Geschikt hiervoor zijn bij een speciaalzaak verkrijgbare betonankers of stalen hoeken en deuvels voor zware belasting. De verankeringsmiddelen zijn niet inbegrepen in de levering.

## **HOUTBESCHERMING**

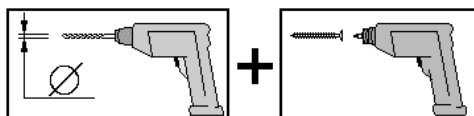
Zie ook punt 5.3). Wilt u de montage door een weka-montageteam laten uitvoeren, dan moeten de vereiste lakwerkzaamheden voor aanvang van de montage klaar zijn.



#### 5.4.2. Let hierop terwijl u het huis in elkaar zet!

Voor de montage van het blokhuis zijn minstens twee personen nodig.

Boor alle schroefverbindingen voor om beschadiging van de houten delen te voorkomen. Het volgende symbool maakt u in de handleiding nogmaals hierop opmerkzaam:



De palet waarop het huis wordt vervoerd, bestaat uit twee vloerbalken die nodig zijn voor de montage van het huis.

De ruimten tussen de vloerbalken zorgen ervoor dat het huis aan de onderkant voldoende ventilatie heeft.

Om de haaksheid te controleren, meet u de diagonalen en corrigeert u net zolang tot u gelijke waarden hebt.

Verwijder de beschermfolie aan beide zijden van het kunststofglas van de deurvleugels en ramen pas als het hele huis goed geïmpregneerd is.

De ruiten van ramen en deuren moeten om volledige slagregendichtheid te waarborgen onmiddellijk na de montage en na het verven rondom worden afgedicht met Silicone transparant voor de ramenbouw.

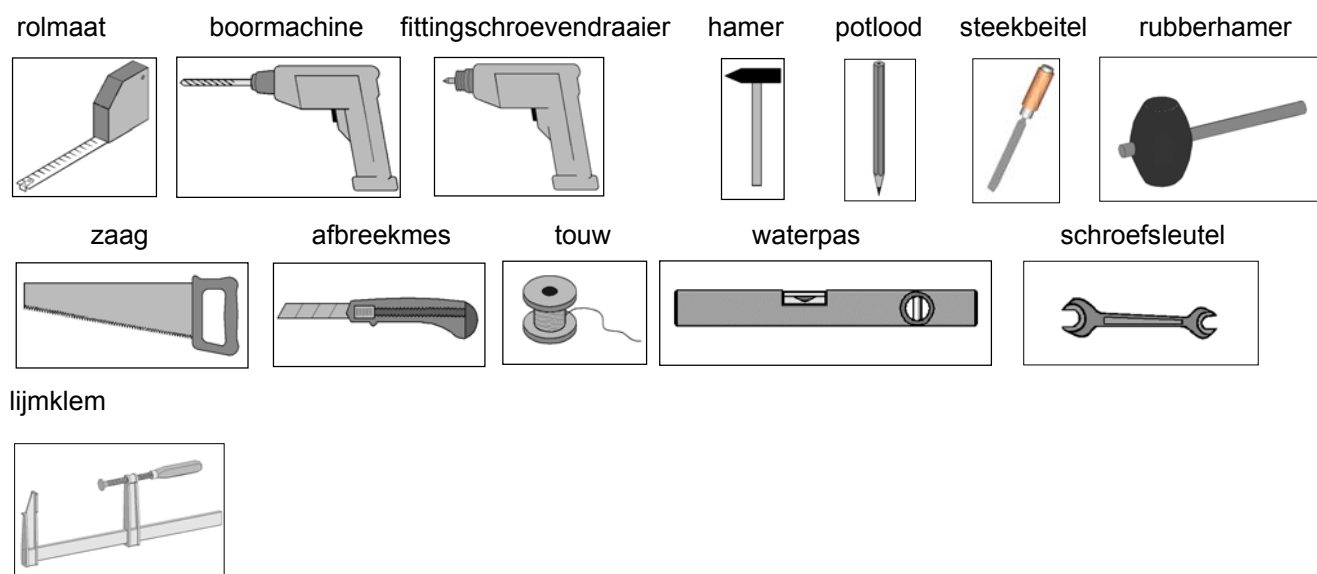
Anders kunnen er bij extreme neerslag van binnen lekkages ontstaan, wat tot kleurveranderingen en beschadigingen van het hout kan leiden. Voor deze schade stelt de fabrikant zich niet aansprakelijk: deze schade kan niet in het kader van garantie worden vergoed en is uitgesloten van de fabrieksgarantie. In dit verband wordt hier nog eens uitdrukkelijk gewezen op onze garantiebepalingen.

Zorg er bij het leggen van het dakbeschot voor dat de planken niet te stevig in elkaar worden gedrukt. Door vochtinwerking gaat het hout later onvermijdelijk opzetten.

Het meegeleverde dakvilt dient in eerste instantie als tijdelijke bescherming tegen weersinvloeden. Wij adviseren om een extra laag asfaltpapier met bitumenkit aan te brengen. (Niet inbegrepen bij de levering!)

#### 5.5. Gereedschap

Het volgende gereedschap moet u vóór het begin van de montage gereed hebben liggen:



#### 5.6. Afkortingen

RW = achterwand

WS = wanddikte

**Wij wensen u veel succes bij het opzetten en veel plezier met uw weka-product.**



## 1. Sadržaj

- 2. Predgovor
  - 2.1. Opće odredbe
  - 2.2. Jamstvene odredbe
  - 2.3. Uvjeti montaže
- 3. Identifikacija
  - 3.1. Marka proizvoda i oznaka tipa
  - 3.2. Naziv i adresa proizvođača
- 4. Opis proizvoda
  - 4.1. Opće funkcije i područje primjene
  - 4.2. Dimenzije
  - 4.3. Informacije o sigurnosti
- 5. Priprema/napomene o montaži i korištenju
  - 5.1. Transport i skladištenje
  - 5.2. Pakiranje
  - 5.3. Zaštita drva
  - 5.4. Upute za montažu
  - 5.5. Alat
  - 5.6. Kratice
- 6. Montaža
  - 6.1. Sastavnica
  - 6.2. Opis postupka montaže
- 7. Upotreba i održavanje
  - 7.1. Zaštita drva
  - 7.2. Upute o sigurnosti

## 2. Predgovor

### 2.1. Opće odredbe

**Poštovani kupci,  
zahvaljujemo se što ste se odlučili za weka proizvod.**

Prije sastavljanja pažljivo pročitajte ove upute kako biste spriječili greške ili oštećenja prilikom montaže.

#### **VAŽNO:**

**Odmah provjerite prema popisu pakiranja je li weka proizvod do vas stigao kompletan i neoštećen.**

Uništite popis pakiranja tek nakon isteka jamstvenog roka. Taj popis služi kao kontrola potpunosti pojedinih dijelova i potrebno ga je sačuvati zajedno s računom o kupnji. Eventualne reklamacije se pomoću tog popisa mogu riješiti bez problema.

Brojevi pozicija (stavki) popisa pakiranja ne odgovaraju brojevima pozicija u sljedećoj uputi za montažu.

Prosljedite upute za montažu, popise pakiranja itd. svakom sljedećem vlasniku kuće!  
Sve dimenzije u uputama za montažu navedene su u cm.

Zadržavamo pravo na daljnji razvoj tj. izmjene u smislu tehničkih poboljšanja. Stoga može doći do malih odstupanja u prikazima.

Oštećeni ili neispravni dijelovi moraju se reklamirati prije ugradnje jer se inače ne uvažava jamstveni zahtjev.

## 2.2. Jamstvene odredbe

Pod sljedećim uvjetima nudimo vam petogodišnje (5) jamstvo funkcionalnosti počevši od datuma isporuke, s tim da se ona odnosi isključivo na naše proizvode od drveta (u daljnjem tekstu: **weka proizvodi**), odnosno na drvene dijelove, ali ne i na sastavne dijelove ili komponente **weka proizvoda** načinjene od materijala različitog od drveta. Unutar jamstvenog roka dijelove proizvoda ili sam proizvod koji je neispravan ili nedostaje, prema našem izboru, bit će besplatno zamijenjen. To znači da ćete od nas dobiti materijal bez dodatnih troškova. Međutim, svi troškovi nastali zbog zamjene, poput troškova isporuke, ugradnje ili preinaka te ostali dodatni troškovi nisu obuhvaćeni jamstvom. Jamstveni zahtjev se uvažava **isključivo** uz originalni popis pakiranja i račun o kupnji te ako je upućen unutar jamstvenog roka pismenim putem, telefaksom ili putem e-pošte. Uvjet za brzu obradu zahtjeva od strane weka Holzbau GmbH je detaljan opis štete koji sadrži slike i tekst, kao i obrazloženje uzroka nastanka nedostatka! Iz jamstva su **općenito** isključene štete nastale ako je

- **weka proizvod** postavljen na loš način (temelji i slično), čak i kada je riječ o minimalnim pogreškama,
- došlo do odstupanja od relevantnih uputa za montažu,
- došlo do naleta vjetra jačine veće od 7, elementarnih nepogoda ili nekih drugih djelovanja više sile,
- došlo do prekoračenja navedenih granica opterećenja (npr. opterećenje snijegom),
- napravljena **bila kakva** izmjena (što obuhvaća naknadna poboljšanja ili preinake) proizvoda u usporedbi s uputama za montažu,
- potpuno zanemarena ili u nedovoljnoj mjeri provedena njega (održavanje: zaštita i premazivanje drva) drveta.

Generalno, ako **nema** uzročno-posljedične veze sa štetom. Promjene boje koje su tipične za drvo, nastanak pukotina, izobličenja, sušenje, bubrenje i druge uobičajene promjene posve tipične za „drvo“ kao prirodni materijal, kao i njihove posljedice izriekom su izuzete iz jamstva. Ostale reklamacije i štete nastale nezgodom općenito ne podliježu jamstvenim odredbama. Što se dijelova načinjenih od **drugog materijala** koji je različit od drveta tiče, primjenjuju se isključivo zakonske odredbe o jamstvu i drugi važeći zakoni. Za njih **ne vrijedi** ovo jamstvo.

Oštećeni ili neispravni dijelovi moraju se reklamirati *prije ugradnje*, jer se u suprotnom poništava pravo na jamstveni zahtjev.

## 2.3. Uvjeti montaže weka tima za montažu

Ako zatražite pomoć pri montaži pozivom weka tima za montažu, weka Holzbau GmbH će za vas obaviti sljedeće poslove:

Montaža predstavlja sklapanje (gradnju) isporučenih pojedinačnih dijelova proizvoda u skladu s uputama i ne obuhvaća zaštitu drva, isporuku i montažu pribora i dodatnih dijelova. Usluga montaže ne obuhvaća postavljanje električnih priključaka.

Proizvod koji treba montirati mora se nalaziti na mjestu ugradnje / konačnom položaju / ravnoj podlozi. Transport proizvoda ili pojedinačnih dijelova na udaljenost veću od 5 m ili na drugi kat nije obuhvaćen ponuđenom cijenom montaže. Podloga mora biti nosiva, horizontalna i ravna.

Ako postoji dvojba po pitanju ravnine, primjenjuje se standard DIN 18202 „Tolerancije u visokogradnji“, tabela 3, 3. redak, pri čemu maksimalna razlika visina između najudaljenijih točaka smije iznositi približno 10 do 11 mm.

Svi pripremni radovi moraju se obaviti prije početka montaže i u skladu s tehničkim propisima. Podloga/temelji koje ste pripremili ili izabrali moraju biti pogodni za montažu.

### 3. Identifikacija

#### 3.1. Marka proizvođača i oznaka tipa

Vrtna kućica od masivnog (punog) drveta od nordijske smreke, debljine zidova od 28 mm.

Općenito

⇒Svi drveni dijelovi izrađeni su od nordijske smreke

Pod

⇒Potkonstrukcija od podnih greda impregniranih tlačnim postupkom u vakuum-kotlu

⇒19 mm debele podne daske s utorom i perom

Sastav zida

⇒ Blokovi drvenih greda s utorom i perom debljine 28 mm

Vrata

⇒Masivna vrata s cilindar brave s 3 ključa

Krov

⇒19 mm debele krovne letve ukucane na stabilne stropne grede

#### 3.2. Naziv i adresa proizvođača

Proizvođač: - weka Holzbau GmbH  
Johannestr. 16  
17034 Neubrandenburg  
Tel: : (0049)-395 429080  
Faks: : (0049)-395 4290883  
E-pošta: info@weka-Holzbau.com

### 4. Opis proizvoda

#### 4.1. Opće funkcije i područje primjene

Montažne kućice su namijenjene isključivo za odlaganje vrtnih uređaja i slično, kao i za privremeno zadržavanje tipa vrtna kućica. Nije dopušteno korištenje kao stambeni ili grijani stambeni prostor.

#### 4.2. Dimenzije

Dimenzije/mjere pronaći ćete u planovima koji se nalaze u paketima.

#### 4.3. Informacije o sigurnosti

##### IZBOR PODLOGE

Tlo ispod kuće treba biti ravno, horizontalno i utabano. U slučaju da se vaša kuća nalazi u blizini padine brijega ili podzemnih prostorija, posavjetujte se s lokalnim građevinskim stručnjakom. U suprotnom, pod određenim okolnostima može doći do opasnosti od urušavanja!

Rastresita tla moraju se dobro sabiti kako kuća ne bi počela tonuti, jer u suprotnom mogu nastati štete. Također je potrebno ukloniti i grmove trave.

##### Potreban prostor

Potreban prostor ovisi o veličini vaše kuće. Potrebno je osigurati nesmetan pristup sa svih strana, dobre uvjete za ventilaciju i zaštitu od atmosferskih utjecaja. Potrebni prostor treba pokrivati i slobodan prostor sa svih strana kuće veličine 1 – 1,5 m.

##### Upute o sigurnosti i upozorenja

Kako biste izbjegli nezgode, zabranite pristup djeci za vrijeme montaže.

Djeca ispod 14 godina ne smiju se zadržavati u krugu od 3 m oko gradilišta.

Obavezno se pridržavajte važećih propisa o zaštiti pri radu i propisa o sprečavanju nezgoda. Detaljnije informacije možete dobiti od građevinskog stručnjaka.

Po krovu se smije hodati isključivo po gredama s raspodijeljenim opterećenjem.

Ako radite na krovu, radi izbjegavanja opasnosti od pada pridržavajte se trenutno važećih propisa o sprečavanju nezgoda (npr. propisa o projektiranju drvenih konstrukcija/skela, zaštiti od pada). Potrebne mjere i uvjete za primjenu usuglasite s lokalnim građevinarom ili nadležnom službom za zaštitu na radu. Uvijek imajte pomagače pri radu!

Preporučujemo da prilikom pričvršćivanja olabavljenih drvenih dijelova i prilikom montaže kuće nosite zaštitnu obuću, rukavice, a prilikom bušenja i piljenja – zaštitne naočale.

Kod velikih opterećenja snijegom (preko 0,75 kN/m<sup>2</sup> što približno odgovara debljini snježnog pokrivača od oko 30 cm) potrebno je čišćenje krova.

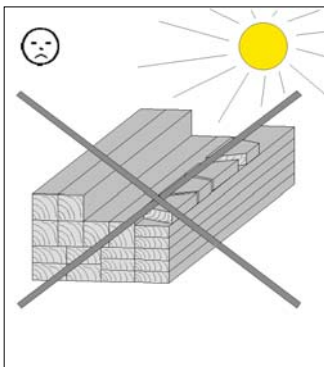
## 5. Priprema/napomene o montaži i korištenju

### 5.1. Transport i skladištenje

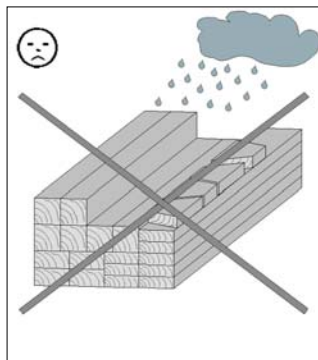
Proizvod se isporučuje na paletama.

Nakon raspakiranja i provjere, dijelove obradite na sljedeći način:

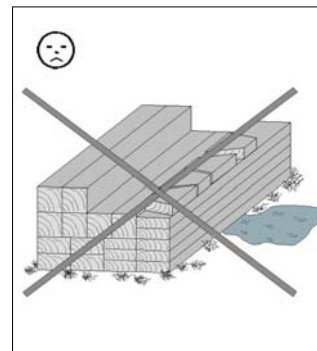
Zaštitite drvo od



dugotrajnog,  
izravnog sunčevog djelovanja



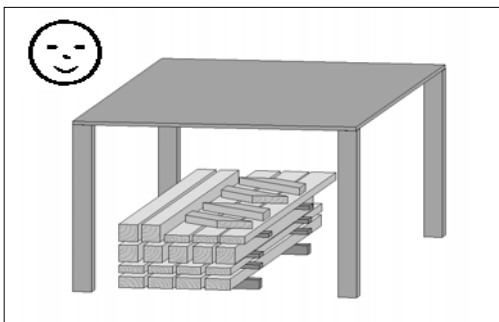
vlage



kontakta s tlom

Posljedice neodgovarajućeg skladištenja su:

- lomovi/napukline
- izobličenja i savijanja
- truljenje (izloženost djelovanju štetočina itd.)



Drvo skladištite tako da bude zaštićeno od atmosferskih utjecaja i osigurajte dostatno provjetranje!

Drvo je prirodni proizvod. Dijelovi različite boje, čvorovi i pukotine predstavljaju uobičajene pojave i ne utječu na statiku.

Pod vremenskim utjecajem, posebice nakon dugih razdoblja topline, mogu se uslijed suše stvoriti napuknuća. Ova napuknuća uslijed suše nisu nikakav nedostatak glede kvalitete, već prirodna pojava i, ovisno o vremenskoj situaciji, mogu se ponovno svesti na minimum. Sukladno tomu ova napuknuća koja se pojavljuju uzdužno uslijed suše nemaju utjecaja na čvrstoću i nosivost materijala.

## 5.2. Pakiranje

Nemojte jednostavno baciti ambalažu! Papirnu i svu kartonsku ambalažu, kao i plastične dijelove odložite u odgovarajuće kontejnere za prikupljanje korisnog otpada.

## 5.3. Zaštita drva

Het product bestaat uit de natuurlijke grondstof hout. Dit maakt het noodzakelijk regelmatig voldoende maatregelen uit te voeren om het hout te beschermen. Voor een vakkundige beschermende behandeling van het hout dient u zich tot een deskundige op het gebied van houtbescherming te wenden. Maatregelen voor de bescherming van het hout moeten door de klant voor eigen verantwoordelijkheid worden uitgevoerd. Zonder bescherming van het hout volgens voorschrift kan geen garantie worden geboden. Neem ook onze garantiebepalingen dienaangaande in acht. Wij wensen u veel plezier met uw houten product.

Vrata i prozore izvana i iznutra redovito tretirajte odabranim zaštitnim premazima.

## 5.4. Upute za montažu

Obratite pažnju na točku 4.4. „Informacije o sigurnosti“!

### 5.4.1. Uvažite sve napomene prije montaže!

Prije montaže saznajte je li za izgradnju kućice od blokova greda potrebna dozvola nadležnih građevinskih ureda.

Prilikom postavljanja kućice na planirano mjesto pripazite na položaj postojećih električnih i vodovodnih instalacija.

### PRIPREMANJE PODLOGE

Nakon obavljenog izravnavanja tla, izmjerite temelje po visini i dužini (pogledajte točku 6).

### Temelj

Preduvjet za montažu je stručno napravljeni, horizontalni pravokutni temelj. Nacrt temelja možete dobiti u Vašoj specijaliziranoj trgovini!

Kako biste spriječili prodiranje vlage, preporučujemo postavljanje sloja za blokadu tipa ambalažne folije, krovnog bitumenskog kartona ili sličnog materijala između temelja i podnih greda. Sloj za blokadu od krovnog bitumenskog kartona ne ulazi u opseg isporuke.

Da biste izbjegli oštećenja uslijed udara vjetra, pričvrstite podne grede kuće za temelj. Za to su pogodna sidra za beton ili čelični profili sa klinovima za velika opterećenja. Sredstva za usidrenje ne spadaju u opseg isporuke.

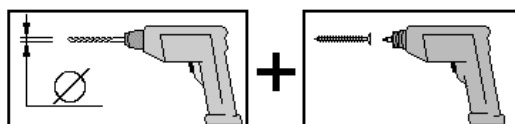
## ZAŠTITA DRVA

(pogledajte i točku 5.3.) Neophodni radovi na bojanju moraju se dovršiti prije nego što ugovorite montažu s weka timom.

### 5.4.2. Tijekom montaže uvažite sljedeće!

Potrebne su najmanje dvije (2) osobe za montažu kućice od blokova greda.

Sve vijčane spojeve prethodno izbušite kako biste spriječili oštećenja drvenih dijelova! Sljedeći znak u uputama Vas još jednom upozorava na to:



Paleta na kojoj se transportira kućica, sastoji se od dvije podne grede koje treba upotrijebiti za njenu montažu.

Međuprostori podnih greda osiguravaju potrebno provjetranje ispod kućice.

Da biste provjerili pravokutnost, izmjerite dijagonale i ispravljajte ih sve dok se ne izjednače.

Tek kada je cijela kućica dostatno impregnirana, odstranite zaštitnu foliju s plastičnih prozora na vratnim krilima i prozorima.

Radi osiguravanja potpune nepropusnosti u slušaju kiše nošene vjetrom, okviri prozora i vrata se neposredno nakon montaže i dovršenog premazivanja moraju na svim stranama zabrtviti prozirnim ilikonom.

U suprotnom kod snažnih pljuskova može doći do prodora vode u unutrašnjost, što može dovesti do promjena na boji i oštećivanja drveta. Za takve štete proizvođač ne preuzima odgovornost, ne mogu se nadoknaditi u okviru jamstva niti su obuhvaćene jamstvom proizvođača. Utoliko na ovom mjestu još jednom izričito upućujemo na naše uvjete jamstva.

Prilikom postavljanja krovne oplata treba pripaziti da daske oplata ne pritisnu prejako jedna drugu. Uslijed nastajanja vlage neizbježno je kasnije bubrenja drveta.

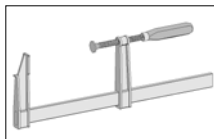
Isporučeni krovni karton u prvom redu služi za privremenu zaštitu od vremenskih utjecaja. Preporučujemo vam da montirate dodatni sloj krovne ljepenke s hladnim bitumenskim ljepilom (ne nalazi se u opsegu isporuke)!

## 5.5. Alati

Prije početka montaže potrebno je pripremiti sljedeći alat:



Vijčanu stezaljku



## 5.6. Kratice

RW = stražnji zid  
WS = debljina zida

**Želimo vam puno uspjeha i zadovoljstva pri korištenju Vašeg weka proizvoda.**

**1. Kazalo**

## 2. Uvod

## 2.1. Splošno

## 2.2. Garancijska določila

## 2.3. Pogoji za montažo

## 3. Identifikacija

## 3.1. Izdelek in tip

## 3.2. Ime in naslov proizvajalca

## 4. Opis izdelka

## 4.1. Splošna namembnost in področje uporabe

## 4.2. Dimenzije

## 4.3. Varnostni napotki

## 5. Priprava/napotki za montažo in poznejšo uporabo

## 5.1. Prevoz in skladiščenje

## 5.2. Embalaža

## 5.3. Zaščita lesa

## 5.4. Navodila za montažo

## 5.5. Orodje

## 5.6. Okrajšave

## 6. Montaža

## 6.1 Seznam delov

## 6.2 Opis postopka montaže

## 7. Uporaba in vzdrževanje

## 7.1. Zaščita lesa

## 7.2. Varnostni napotki

**2. Uvod****2.1. Splošno**

**Spoštovani kupec,**  
**zahvaljujemo se vam za nakup izdelka Weka.**

Pred montažo natančno preberite ta navodila, da se izognete napakam ali poškodbam.

**POMEMBNO:**

**Po priloženem seznamu preverite, ali ste prejeli vse dele izdelka Weka in preverite, ali so poškodovani.**

Priloženi seznam delov zavržite šele po poteku garancije. V pomoč vam bo pri preverjanju posameznih delov in ga hranite skupaj z računom. Morebitne pritožbe je mogoče brez težav odpraviti s pomočjo tega seznama delov.

Točke seznama se ne ujemajo s točkami navodil za montažo.

Navodila za montažo, sezname delov, itd. posredujte naslednjemu lastniku hišice!

Pridružujemo si pravico do sprememb zaradi izboljšav. Zato lahko pride pri prikazih do manjših odstopanj.

Poškodovane ali nedelujoče dele pred vgradnjo reklamirajte, sicer garancijske pravice ne bodo veljavne.



## 2.2. Garancijska določila

Garancijo na izdelek vam samo za naše izdelke iz lesa (pod imenom **weka-Produkt**), ne pa tudi za sklope ali sestavne dele izdelkov **weka-Produkt** iz drugih materialov, ki so nameščeni na naše izdelke, podeljujemo za dobo 5 let od datuma dobave. Med garancijsko dobo brezplačno zamenjamo vse poškodovane ali vam dostavimo manjkajoče dele dostavljenega blaga, lahko pa vam po lastni presoji tudi zamenjamo celoten izdelek, kar pomeni, da vam blago dostavimo brez dodatnih stroškov za vas. Stroškov, ki nastanejo zaradi zamenjave, še posebej stroški, povezani z dobavo in postavitvijo objekta ali preureditvijo tega ter ostalih stroškov, garancija ne krije. Zahteve za uveljavljanje garancije **lahko upoštevamo samo**, če je priložen tudi originalni dobavni list in originalno potrdilo o opravljenem nakupu. Ta dokazila je treba v določenem roku poslati na naš naslov v pisni obliki, po faksu ali po elektronski poti. Za čim hitrejšo rešitev zahtevka zahteva podjetje weka Holzbau GmbH natančen opis poškodbe (besedilo s priloženimi slikami) in utemeljitev vzroka pomanjkljivosti! Garancija **praviloma** ne krije poškodb, če

- je bil izdelek **weka – Produkt** postavljen narobe (temelji ipd.), čeprav je prišlo samo do manjših napak,
- med postavitvijo niste upoštevali priloženih navodil za montažo,
- je prišlo do vremenskih pogojev z vetrom z močjo nad 7. stopnjo, naravnih nesreč ali drugih nasilnih posegov,
- so bile prekoračene posamezne navedene omejitve obremenitev (npr. zaradi snega),
- ste opravili **kakršne koli** spremembe (dograditev ali sprememba objekta) na izdelku glede na navodila za montažo,
- ste negovanje opustili ali to ni bilo zadostno (vzdrževanje, zaščita lesa, lesni premazi itd.).

Škoda običajno **ni** odvisna od vzroka. Obarvanja, specifična za les, razpoke, ukrivljanje, krčenje, nabrekanje in podobne običajne spremembe materiala, v tem primeru lesa, ter posledice teh niso vključene v garancijo. Ostale zahteve in škode, ki so posledica dejavnikov, običajno niso vključene v garancijo. Za ostale elemente, ki **niso iz lesa**, veljajo samo zakonsko določeni garancijski pogoji in podobni zakoni; garancija tega **ne** krije.

**Poškodovane ali okvarjene dele pred vgradnjo reklamirajte, sicer garancijske pravice ne bodo veljavne.**

## 2.3. Pogoji za montažo za montažno skupino weka

Če želite izkoristiti pomoč pri montaži, in zahtevate montažno skupino weka, vam bo podjetje weka Holzbau GmbH v pomoč tako:

Montaža pomeni sestavljanje dobavljenih posameznih delov naročila brez premazovanja, dobave in montaže dodatne opreme ter delov dodatne opreme v skladu z navodili za montažo. Električna priključitev ni vključena v navodila za montažo.

Blago se mora nahajati na mestu postavitve, na katerem bo končno tudi postavljeno. Prevoz izdelka ali posameznih delov na razdalji, ki je daljša od 5 m ali transport v drugo nadstropje, nista vključena v ceno montaže. Izdelek mora stati na stabilnih, vodoravnih in ravnih tleh.

V primeru dvomov velja za ravno površino: standard DIN 18202 »tolerančno območje pri visokih gradnjah« (3. preglednica, 3. vrstica), z največjo višinsko razliko dveh, med seboj najbolj oddaljenih, točk med pribl. 10 do 11 mm.

Vsa pripravljalna dela morajo biti v skladu s tehničnimi pravili izvedena še pred pričetkom montaže. Podlage/tla/temelji, ki ste jih zgradili ali izbrali, morajo biti ustrezni za montažo.

### 3. Identifikacija

#### 3.1. Izdelek in tip

vrtna hišica iz masivnega lesa iz skandinavske smreke z debelinami sten 28 mm.

Splošno

⇒vsi leseni deli so iz skandinavske smreke.

Tla

⇒spodnja konstrukcija iz globinsko impregniranih talnih desk.

⇒talne deske, debeline 19 mm, z utori in peresi.

Zgradba sten

⇒28 mm debela bruna z utori in peresi.

Vrata

⇒masivna vrata s profilni cilindri s 3 ključi

Streha

⇒strešne deske, debeline 19 mm, pribite na stabilne lege

#### 3.2. Ime in naslov proizvajalca

Proizvajalec: - weka Holzbau GmbH  
Johannestr. 16  
17034 Neubrandenburg  
tel : (0049)-395 429080  
faks : (0049)-395 4290883  
e-pošta: info@weka-Holzbau.com

### 4. Opis izdelka

#### 4.1. Splošna namembnost in področje uporabe

Brunarice so namenjene izključno shranjevanju vrtnega orodja ipd. ter za kratkotrajno bivanje, kot ga dopušča vrtna hišica. V hišicah ni dovoljeno prebivati.

#### 4.2. Dimenzije

Dimenzije si oglejte v pregledih, priloženih v paketu.

#### 4.3. Varnostni napotki

IZBIRA PODLAGE

Tla pod hišo morajo biti ravna vodoravna in trdna. Če se vaša hiša nahaja v bližini nagibov terena ali je teren podkleten, se posvetujete z lokalnim gradbenikom. V nasprotnem primeru obstaja nevarnost zrušitve objekta!

Nasuta tla je treba utrditi in tako preprečiti usedanje hiše, saj lahko pride v nasprotnem primeru do poškodb. Odstranite tudi rušo.

#### Prostor

Potreben prostor je odvisen od velikosti vaše hiše. Hiša mora biti postavljena tako, da jo je mogoče popolnoma obhoditi in si jo ogledati ter jo prezračevati. Zadostna oddaljenost ostalih objektov od vaše hiše je prib. 1,0 do 1,5 m v vse smeri.

#### Varnostni napotki in opozorila

Da bi preprečili morebitne nesreče, se otroci v času montaže ne smejo nahajati v neposredni bližini.

Otroci, mlajši od 14 let, se med montažo ne smejo nahajati bližje kot 3 m od mesta montaže. Pri delu je treba upoštevati veljavne predpise za varnost pri delu in preprečevanje delovnih nesreč. Če želite več informacij, se posvetujte z gradbenikom.

Hoja po strehi je dovoljena samo po strešnih deskah za porazdelitev bremena.

Med deli na strehi preprečite nevarnost padca tako, da upoštevate trenutno veljavne predpise za preprečevanje nesreč (npr. postavitve odra, varovalna oprema za delo na višini). Potrebne ukrepe in delovne pogoje uskladite z lokalnim gradbenikom ali pristojnim organom za varstvo pri delu. Pri delu naj vam vedno nekdo pomaga!

Priporočamo vam, da pri odstranjevanju embalaže z lesenih delov in pri montaži hišice uporabljate zaščitne čevlje in rokavice, pri vrtanju in žaganju pa zaščitna očala.

Pri visokih snežnih obremenitvah (več od 0,75 kN/m<sup>2</sup> ali pribl. 30 cm snega) je treba streho očistiti snega.

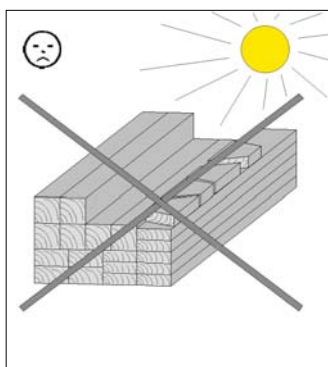
## 5. Priprava/napotki za montažo in poznejšo uporabo

### 5.1. Prevoz in skladiščenje

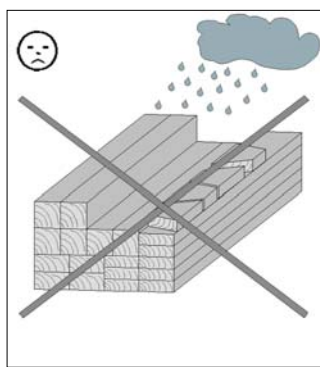
Dobavljen izdelek je zložen na paletah.

Po odstranitvi embalaže in pregledu, ravnajte z elementi tako:

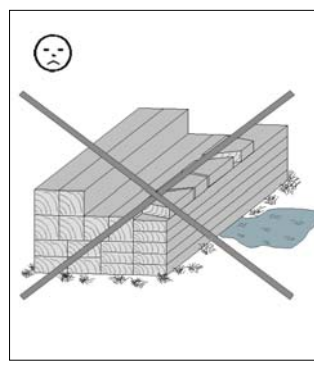
les zaščitite pred



več urno  
neposredno izpostavljenostjo soncu



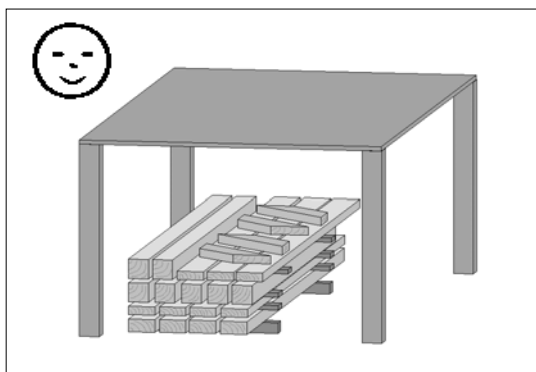
vlago



neposrednim stikom s tlemi

Posledice napačnega skladiščenja so:

- razpoke
- zasuk in izbočenje
- trohnenje (napad škodljivcev ipd.)



Les varujte pred vremenskimi vplivi, hkrati pa zagotovite ustrezno prezračevanje lesa!

Les je naravni izdelek. Različna obarvanja, grče in razpoke so popolnoma običajne in ne vplivajo na statiko objekta.

Zaradi ekstremnih vremenskih vplivov, še posebej zaradi daljših vročih obdobij, lahko pride do razpok zaradi osušitve lesa. Razpoke nikakor ne pomenijo slabe kakovosti, ampak so običajen pojav in jih lahko glede na

vremenske razmere dobro ponovno zamašite. Pri tem te razpoke, ki nastanejo vodoravno na les, ne vplivajo na trdnost in nosilnost materiala.

## 5.2. Embalaža

Embalaže ne zavrzite brez premisleka! Papirno, kartonsko in embalažo iz valovitega kartona ter dele embalaže iz umetnih snovi zavrzite v ustrezne kontejnerje.

## 5.3. Zaščita lesa

Proizvod je izrađen od prirodnog drveta. Zbog toga su nužne redovite i odgovarajuće mjere zaštite drveta. Informacije o profesionalnoj zaštiti drveta zatražite od stručnjaka u zaštiti drveta.

Mjere zaštite drveta kupac provodi na vlastitu odgovornost. U slučaju neprovođenja pravilne zaštite drveta ne preuzimamo nikakvu odgovornost. Pregledajte odredbe našeg jamstva koje se odnose na ovo pitanje. Želimo Vam mnogo zadovoljstva pri korištenju Vašeg proizvoda od drveta.

Vrata in okna z zaščitnimi sredstvi za les po lastni izbiri vzdržujte z notranje in zunanje strani.

## 5.4. Navodila za montažo

Upoštevajte točko 4.3. »Varnostni napotki«!

### 5.4.1. Upoštevajte pred montažo!

Pred montažo poizvedite, ali je za montažo brunarice potrebno dovoljenje pristojnega organa. Pri montaži vaše hišice na načrtovano mesto bodite pozorni še posebej na položaj Električnih vodov in vodovodnih cevi.

#### PRIPRAVA PODLAGE

Po dokončanem uravnavanju terena, je treba po višini in dolžini začrtati temelje (točka 6).

#### Temelji

Predpogoj za montažo hišice so strokovno izdelani, vodoravni in pravokotni temelji. Načrt za temelj dobite pri vašem specializiranem prodajalcu!

Če želite preprečiti dviganje vlage, vam priporočamo, da med temelj in talni tram položite plast iz ovojne folije, strešne lepenke ipd. Plast iz strešne lepenke ni priložena v obsegu dobave.

Če želite preprečiti poškodbe zaradi vetra, talne tramove hiše pritrdite na temelj. V ta namen so primerna betonska sidra, jekleni kotniki in zatiči za težka bremena, ki jih lahko kupite v specializirani trgovini Zasidranje ni v obsegu dobave.

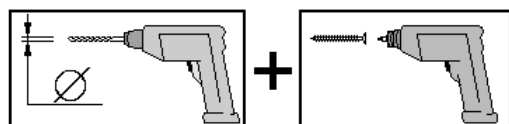
#### **Zaščita lesa**

(za primer tudi točka 5.3.). Če izberete montažo, ki naj jo opravi montažna skupina weka, morajo biti potrebna dela v zvezi z nanosom zaščitnih sredstev dokončana še pred pričetkom montaže.

### 5.4.2. Upoštevajte med montažo!

Montažo lesena lopa morata izvesti vsaj dve osebi.

Če se želite izogniti poškodbam lesenih delov, vse navojne spoje pripravite s predhodnim vrtanjem! V navodilih vas na to opozarja naslednji znak:



Paleta, na kateri se transportira hiša, je sestavljena iz dveh talnih tramov, ki jih boste uporabili pri montaži hiše.

Vmesni prostori talnih tramov zagotavljajo potrebno zračenje hiše.

Če želite preveriti, ali so stene pravokotne, merite in popravljajte diagonale tako dolgo, dokler ne dobite enakih vrednosti.

Obojstransko zaščitno folijo odstranite s plastične zasteklitve vratnega krila in oken šele, ko je celotna hiša ustrezno impregnirana.

Za zagotovitev popolne zatesnitve pred močnimi nalivi je potrebno zatesniti okenske/vratne šipe takoj po montaži in po uspešnem nanosu prozornega silikona za zatesnitev oken.

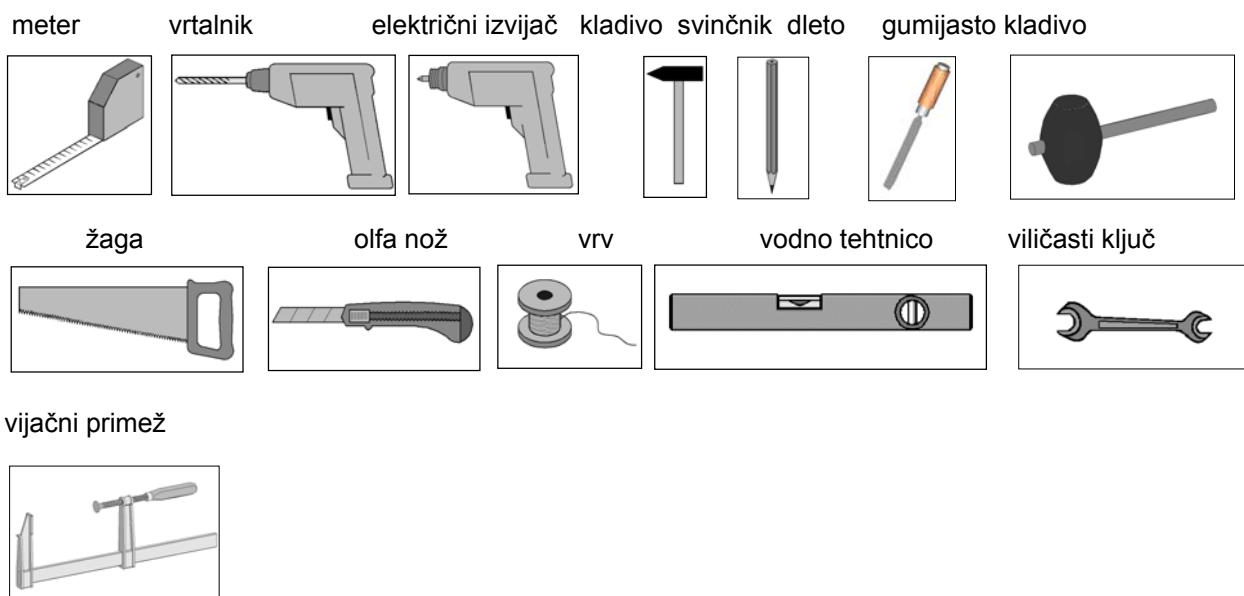
V nasprotnem primeru lahko pri ekstremnih padavinah pride do puščanja v notranjost, kar lahko povzroči spremembe barv in poškodbe lesa. Za to škodo proizvajalec ne bo prevzel odgovornosti, saj je v okviru jamstva ni mogoče nadomestiti in prav tako ni zajeta v garanciji proizvajalca. V tem smislu tukaj še enkrat izrecno opozarjamo na naša garancijska določila.

Pri polaganju strešnega opaža je potrebno paziti na to, da se opažne deske druga v drugo ne stisnejo premočno. Z nastajajočo vlago je kasnejše nabrekanje lesa neizogibno.

Dobavi priložena strešna lepenka služi v prvi vrsti kot prehodna zaščita proti vremenskim vplivom. Svetujemo vam, da z bitumenskim hladnim lepilom pritrдите dodatno plast strešne lepenke. (Ni priloženo!)

## 5.5. Orodje

Pred začetkom montaže je treba pripraviti to orodje:

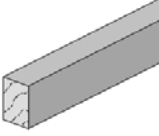
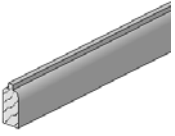
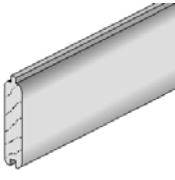
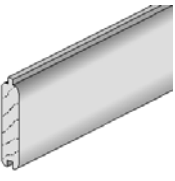


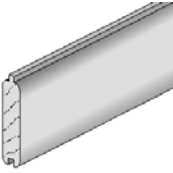
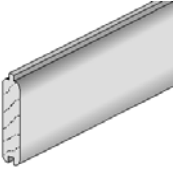
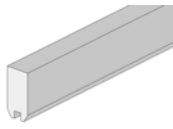
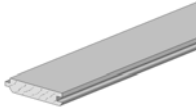
## 5.6 Okrajšave



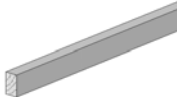

RW = hrbtna stena  
WS = debelina stene

**Želimo vam uspešno montažo in obilo veselja pri uporabi izdelka weka.**

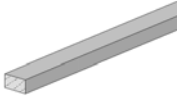

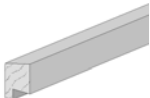
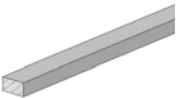
<b>6. D</b>	<b>Montageanleitung</b>	P	Instruções de montagem	<b>D</b>	<b>Stückliste</b>	P	Lista de peças
GB	Assembly instructions	H	szerelési utasítás	GB	Parts list	H	darabjegyzék
F	notice de montage	NL	montagehandleiding	F	liste des pièces	NL	onderdelenlijst
I	istruzioni di montaggio	HR	uputstvo za montažu	I	lista pezzi	HR	popis dijelova
E	Instrucciones de montaje	SLO	navodilo za uporabo	E	Lista de piezas	SLO	lista kosov

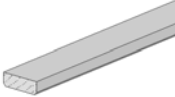
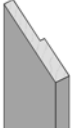
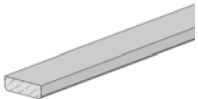

Pos	Bild	Land	Benennung	Abmessung	Stück	
					172.2424.00	172.2430.00
①		D	Bodenbalken	50 / 70 / 2350	5	7
		GB	Floor beam			
		F	solive			
		I	traversa del pavimento			
		E	Viguetas del piso			
		P	Barrote de soalho			
		H	talpgerenda			
		NL	vloerbalk			
		HR	podna greda			
		SLO	talni tram			
②		D	Sockelbohle	28 / 63 / 2350	2	2
		GB	Base board			
		F	madrier de socle			
		I	tavola di zoccolo			
		E	Tablón de zócalo			
		P	Prancha de base			
		H	lábazatdeszka			
		NL	sokkelplint			
		HR	daska postolja			
		SLO	deska podstavka			
③		D	Wandbohle	28 / 121 / 2950	-	34
		GB	Wall board			
		F	madrier de paroi			
		I	tavola da parete			
		E	Tablón de pared			
		P	Prancha de parede			
		H	faldeszka			
		NL	wandplank			
		HR	zidna daska			
		SLO	stenska deska			
④		D	Wandbohle	28 / 121 / 2350	52	18
		GB	Wall board			
		F	madrier de paroi			
		I	tavola da parete			
		E	Tablón de pared			
		P	Prancha de parede			
		H	faldeszka			
		NL	wandplank			
		HR	zidna daska			
		SLO	stenska deska			

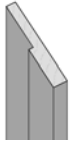

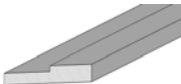
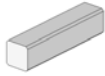
Pos	Bild	Land	Benennung	Abmessung	Stück	
					172.2424.00	172.2430.00
5		D	Wandbohle	28 / 121 / 705	32	32
		GB	Wall board			
		F	madrier de paroi			
		I	tavola da parete			
		E	Tablón de pared			
		P	Prancha de parede			
		H	faldeszka			
		NL	wandplank			
		HR	zidna daska			
		SLO	stenska deska			
6		D	Wandbohle	28 / 121 / 2760	2	2
		GB	Wall board			
		F	madrier de paroi			
		I	tavola da parete			
		E	Tablón de pared			
		P	Prancha de parede			
		H	faldeszka			
		NL	wandplank			
		HR	zidna daska			
		SLO	stenska deska			
7		D	Abschlußbohle	28 / 58 / 2760	1	1
		GB	End board			
		F	madrier terminal			
		I	tavola terminale			
		E	Tablón de cierre			
		P	End board			
		H	záródeszka			
		NL	eindplank			
		HR	završna daska			
		SLO	zaključna deska			
8		D	Bodendiele	18,5 / 96 / 2350	27	-
		GB	Floor boarding			
		F	fond de coffrage			
		I	armatura del pavimento			
		E	Entarimado del piso			
		P	Prancha do soalho	18,5 / 96 / 2944	-	27
		H	padlódeszkázat			
		NL	vloerbeschot			
		HR	podna oplata			
		SLO	talni opaž			



Pos	Bild	Land	Benennung	Abmessung	Stück	
					172.2424.00	172.2430.00
9		D	Eckpfosten	40 / 40 / 2128	2	2
		GB	Corner stud			
		F	poteau d'angle			
		I	montante angolare			
		E	Poste esquinero			
		P	Poste de canto			
		H	sarokoszlop			
		NL	hoekpost			
		HR	Kutne platnice			
		SLO	Kotni podboj			
10		D	Eckpfosten	40 / 40 / 2048	2	2
		GB	Corner stud			
		F	poteau d'angle			
		I	montante angolare			
		E	Poste esquinero			
		P	Poste de canto			
		H	sarokoszlop			
		NL	hoekpost			
		HR	Kutne platnice			
		SLO	Kotni podboj			
11		D	Leiste	15 / 25 / 2000	7	7
		GB	Batten			
		F	Latte			
		I	Listello			
		E	Listón			
		P	Friso			
		H	léc			
		NL	lijst			
		HR	letvica			
		SLO	Letev			
12		D	Deckleiste	18,5 / 70 / 2153	8	8
		GB	Ceiling batten			
		F	latte de recouvrement			
		I	listello di copertura			
		E	Listo tapajuntas			
		P	Cobrejunta			
		H	takaróléc			
		NL	deklijst			
		HR	stropna letvica			
		SLO	stropna letev			

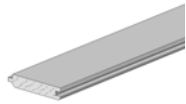
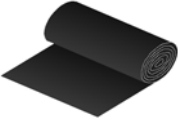








Pos	Bild	Land	Benennung	Abmessung	Stück	
					172.2424.00	172.2430.00
13		D	Leiste, senkrecht	15 / 28 / 1805	2	2
		GB	Batten, vertical			
		F	Latte, verticale			
		I	Listello, perpendicolare			
		E	Listón, vertical			
		P	Friso, vertical			
		H	Léc, függőleges			
		NL	Lijst, verticaal			
		HR	Letica,			
		SLO	Letev,			
14		D	Blockhaus-Tür, 1-flügelig	965 x 1810	1	1
		GB	Cabin door, 1 panes			
		F	porte maison en madriers, 1 vantaux			
		I	porta per casa in ceppi, a 1 ante			
		E	Puerta casa canadiense, 1 hojas			
		P	Porta de 1 batentes para casa de toros			
		H	gerendaház-ajtó, 1-szárnyas			
		NL	blokhuisdeur, 1-vleugelig			
		HR	Kučna vrata, 1-krilna			
		SLO	vrata brunarice, 1-krilna			
15		D	Deckleiste Tür, außen	35 / 45 / 990	1	1
		GB	Ceiling batten Door, outside			
		F	latte de recouvrement porte, extérieur			
		I	listello di copertura porta, esterno			
		E	Listo tapajuntas puerta, exterior			
		P	Cobrejunta Porta, exterior			
		H	takaróléc, ajtó, kívül			
		NL	deklijst, deur, buiten			
		HR	stropna letvica, vrata, izvana			
		SLO	stropna letev, vrata, zunaj			
16		D	Deckleiste Tür, innen	15 / 25 / 990	1	1
		GB	Ceiling batten Door, inside			
		F	latte de recouvrement porte, intérieur			
		I	listello di copertura porta, interno			
		E	Listo tapajuntas puerta, interior			
		P	Cobrejunta Porta, interior			
		H	takaróléc, ajtó, belül			
		NL	deklijst, deur, binnen			
		HR	stropna letvica, vrata, unutarnja			
		SLO	stropna letev, vrata, znotraj			



Pos	Bild	Land	Benennung	Abmessung	Stück				
					172.2424.00	172.2430.00			
17		D	Deckleiste	15 / 45 / 1775	4	4			
		GB	Ceiling batten						
		F	latte de recouvrement						
		I	listello di copertura						
		E	Listo tapajuntas						
		P	Cobrejunta						
		H	takaróléc						
		NL	deklijst						
		HR	stropna letvica						
		SLO	stropna letev						
18		D	Falzleiste, rechts	21 / 67 / 1815	1	1			
		GB	Rebate batten						
		F	latte de feuillure						
		I	listello aggraffato						
		E	Listón plegador						
		P	Friso de encaixe						
		H	hornyolt léc						
		NL	groeflijst						
		HR	pregibna letvica						
		SLO	zgibana letev						
19		D	Deckleiste	11 / 58 / 2040	3	3			
		GB	Ceiling batten						
		F	latte de recouvrement						
		I	listello di copertura						
		E	Listo tapajuntas						
		P	Cobrejunta						
		H	takaróléc						
		NL	deklijst						
		HR	stropna letvica						
		SLO	stropna letev						
20		D	Blendbrett SB	18,5 / 96 / 3140	2	-			
		GB	Cover board						
		F	Latte-cache						
		I	Visiera protettiva						
		E	Tabla protectora				18,5 / 146 / 3140	2	-
		P	Tábua do anteparo				18,5 / 96 / 3750	-	2
		H	takaró deszka				18,5 / 146 / 3750	-	2
		NL	afdekplank						
		HR	pokrivna daska						
SLO	prekrivna plošča								


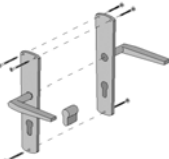
Pos	Bild	Land	Benennung	Abmessung	Stück	
					172.2424.00	172.2430.00
21		D	Falzleiste, links	21 / 67 / 1815	1	1
		GB	Rebate batten			
		F	latte de feuillure			
		I	listello aggraffato			
		E	Listón plegador			
		P	Friso de encaixe			
		H	hornyolt léc			
		NL	groeflijst			
		HR	pregibna letvica			
		SLO	zgibana letev			
		22				
GB	Cover board					
F	Latte-cache					
I	Visiera protettiva					
E	Tabla protectora					
P	Tábua do anteparo					
H	takaró deszka					
NL	afdeklank					
HR	pokrivna daska					
SLO	prekrivna plošča					
23				D	Falzleiste, quer	21 / 67 / 965
		GB	Rebate batten, crosswise			
		F	latte de feuillure, transversale			
		I	listello aggraffato, obliquo			
		E	Listón plegador, transversal			
		P	Friso de encaixe, transversal			
		H	hornyolt léc, keresztirányú			
		NL	groeflijst, dwars			
		HR	pregibna letvica, poprijeko			
		SLO	zgibana letev, prečno			
		24		D	Verbinder	
GB	Connector					
F	liaison					
I	elemento di collegamento					
E	elemento de unión					
P	União					
H	összekötő					
NL	verbinding					
HR	spojnica					
SLO	spojnik					

Pos	Bild	Land	Benennung	Abmessung	Stück	
					172.2424.00	172.2430.00
25	-				-	-
					-	-
					-	-
					-	-
					-	-
					-	-
					-	-
					-	-
26		D	Dachpfette	45 / 146 / 2760	3	3
		GB	Purlin			
		F	Panne			
		I	Barcareccio			
		E	Cabio de cubierta			
		P	Madre			
		H	tetőszellemen			
		NL	dakgording			
		HR	krovna greda			
		SLO	strešna lega			
27		D	Giebeldreieck	28 / 226 / 2350 28 / 226 / 2950	2	-
		GB	Pediment			
		F	triangle de pignon			
		I	timpano			
		E	Frontón			
		P	Triângulo da empena			
		H	oromháromszög			
		NL	driehoekige nokgevel			
		HR	trokut zabata			
		SLO	čelno polje			
28	-				-	-
					-	-
					-	-
					-	-
					-	-
					-	-
					-	-
					-	-

Pos	Bild	Land	Benennung	Abmessung	Stück	
					172.2424.00	172.2430.00
39		D	Dachschalung	18,5 / 96 / 3080 18,5 / 96 / 3710	32	-
		GB	Roof boarding			
		F	sous-toiture			
		I	armatura del tetto			
		E	Entarimado de la cubierta			
		P	Prancha do telhado			
		H	tetődeszkázat			
		NL	dakbeschot			
		HR	oplata krova			
		SLO	strešni opaž			
30		D	Dachpappe	6m <sup>2</sup> 15m <sup>2</sup>	2	-
		GB	Roof paper			
		F	carton bitumé			
		I	cartone catramato			
		E	Cartón asfáltico			
		P	Papelão da cobertura			
		H	fedéllemez			
		NL	asfaltpapier			
		HR	krovni karton			
		SLO	strešna lepenka			
31		D	Montageholz	28 / 60 / 300	2	2
		GB	Assembly timber			
		F	pièce de montage			
		I	legno di montaggio			
		E	Madero de montaje			
		P	Madeira para montagem			
		H	szereelőfa			
		NL	montagehout			
		HR	drvo za montažu			
		SLO	montažni les			
32		D	Schraube	5,0 x 120	6	6
		GB	Screw			
		F	vis			
		I	vite			
		E	Tornillo			
		P	Parafuso			
		H	csavar			
		NL	schroef			
		HR	vijak			
		SLO	vijak			

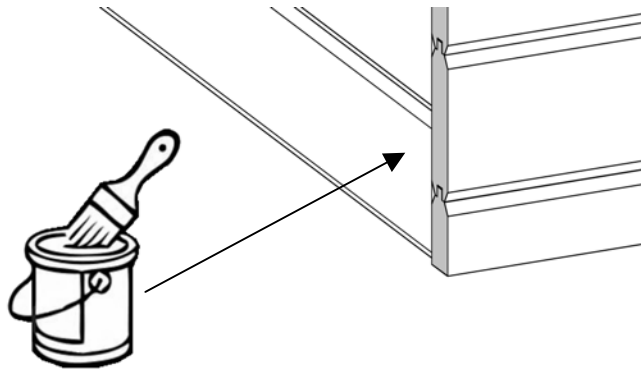
Pos	Bild	Land	Benennung	Abmessung	Stück	
					172.2424.00	172.2430.00
33		D	Schraube	5,0 x 80	30	30
		GB	Screw			
		F	vis			
		I	vite			
		E	Tornillo			
		P	Parafuso			
		H	csavar			
		NL	schroef			
		HR	vijak			
		SLO	vijak			
34		D	Schraube	4,0 x 60	378	378
		GB	Screw			
		F	vis			
		I	vite			
		E	Tornillo			
		P	Parafuso			
		H	csavar			
		NL	schroef			
		HR	vijak			
		SLO	vijak			
35		D	Schraube	4,0 x 40	120	120
		GB	Screw			
		F	vis			
		I	vite			
		E	Tornillo			
		P	Parafuso			
		H	csavar			
		NL	schroef			
		HR	vijak			
		SLO	vijak			
36		D	Schraube	3,5 x 35	60	60
		GB	Screw			
		F	vis			
		I	vite			
		E	Tornillo			
		P	Parafuso			
		H	csavar			
		NL	schroef			
		HR	vijak			
		SLO	vijak			

Pos	Bild	Land	Benennung	Abmessung	Stück	
					172.2424.00	172.2430.00
37		D	Schraube	3,0 x 30	60	60
		GB	Screw			
		F	vis			
		I	vite			
		E	Tornillo			
		P	Parafuso			
		H	csavar			
		NL	schroef			
		HR	vijak			
		SLO	vijak			
38	-			-	-	-
39	-			-	-	-
40		D	Drahtstift	22 x 55	1850	1850
		GB	Wire nail			
		F	pointe			
		I	spina in filo metallico			
		E	Punta de París			
		P	Prego de cabeça chata			
		H	csavar			
		NL	schroef			
		HR	vijak			
		SLO	vijak			

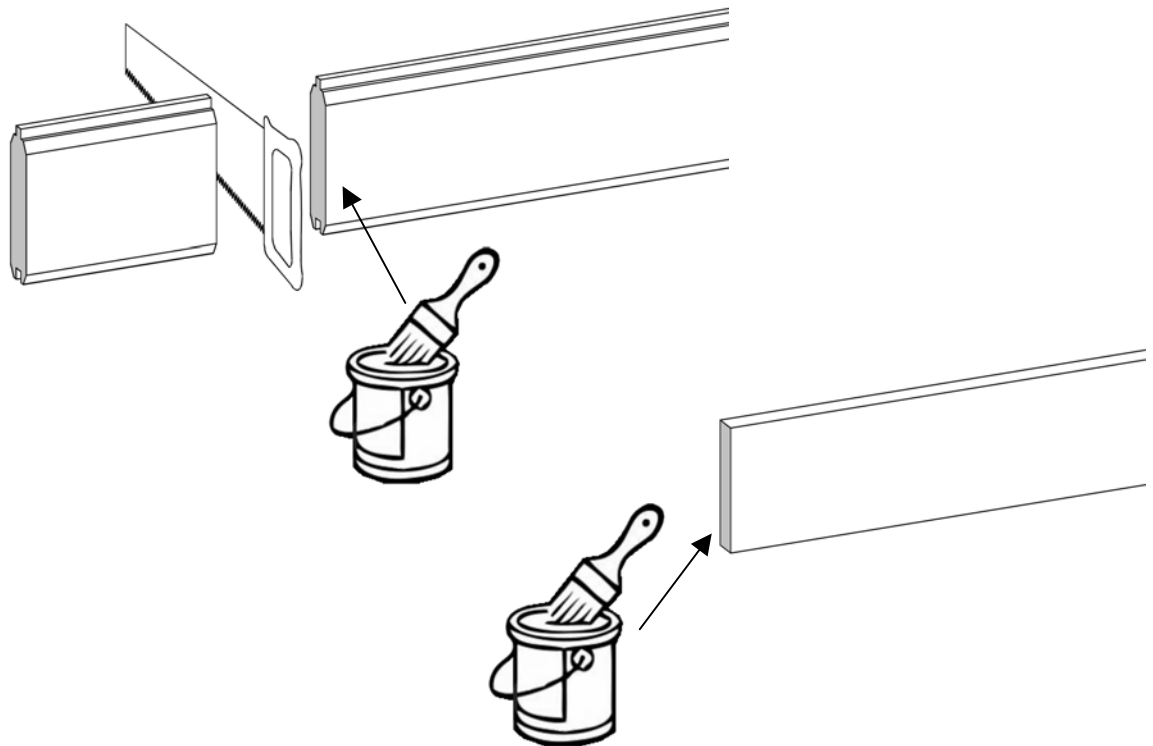
Pos	Bild	Land	Benennung	Abmessung	Stück	
					172.2424.00	172.2430.00
41		D	Dachpappstift	2,0 x 16	500	500
		GB	Tack			
		F	pointe pour carton bitumé			
		I	spina per cartone catramato			
		E	Espiga para cartón asfáltico			
		P	Prego de cabeça larga			
		H	fedéllemez-szeg			
		NL	asfaltnagel			
		HR	čavao za krovni karton			
		SLO	žebelj za strešno lepenko			
42		D	Drückergarnitur, Profilzylinder mit 3 Schlüsseln		1	1
		GB	Printer's equipment, Profile cylinder with 3 keys			
		F	garniture de loquet, cylindre profilé avec 3 clés			
		I	completo maniglia, cilindro profilato con 3 chiavi			
		E	Juego de impresión, Cilindro perfilado con 3 llaves			
		P	Ferragens do trinco, Cilindro perfilado com 3 chaves			
		H	Kilincskészlet, profilhenger 3 kulccsal			
		NL	Deurklinken, profielcilinder met 3 sleutels			
		HR	garnitura za pritiskanje, cilindar brave s 3 ključa			
		SLO	garnitura pritiskačev, profilni cilinder s 3 ključi			



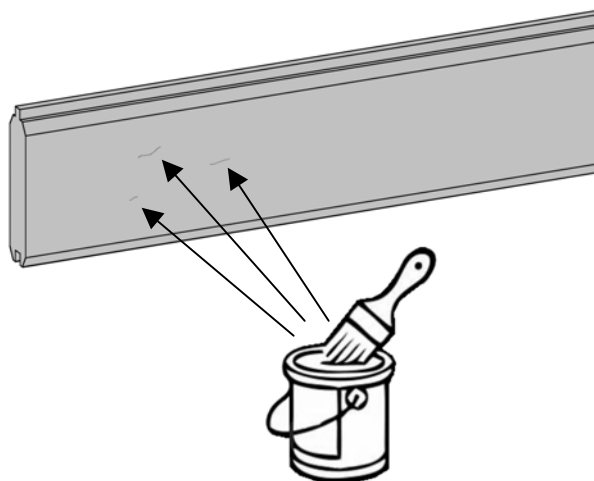
1.



2.

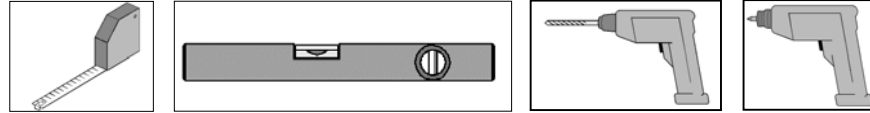


3.



# Fußbodenmontage

GB	Floor assembly	H	padlószelelés
F	montage du plancher	NL	vloermontage
I	montaggio del pavimento	HR	montaža poda
E	Montaje del piso	SLO	montaža tal
P	Montagem do piso		



**1**

Art.-Nr.	T
172.2424.	240,5cm
172.2430.	300,5cm

**RW**

7cm

235cm

T

**2**

**RW**

2x(34)

32

2

A

B

3 172.2430

4 172.2424

1

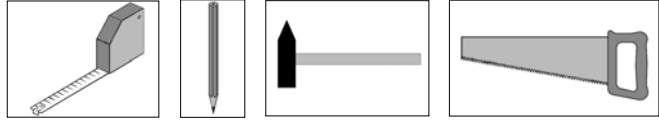
2x(34)

172.2424 4

172.2430 3

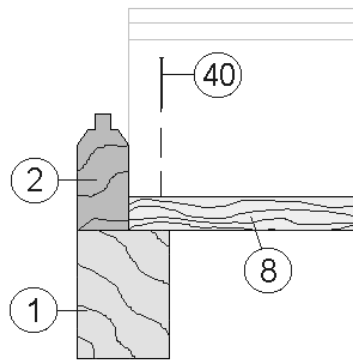
2x(34)

∅ 3mm

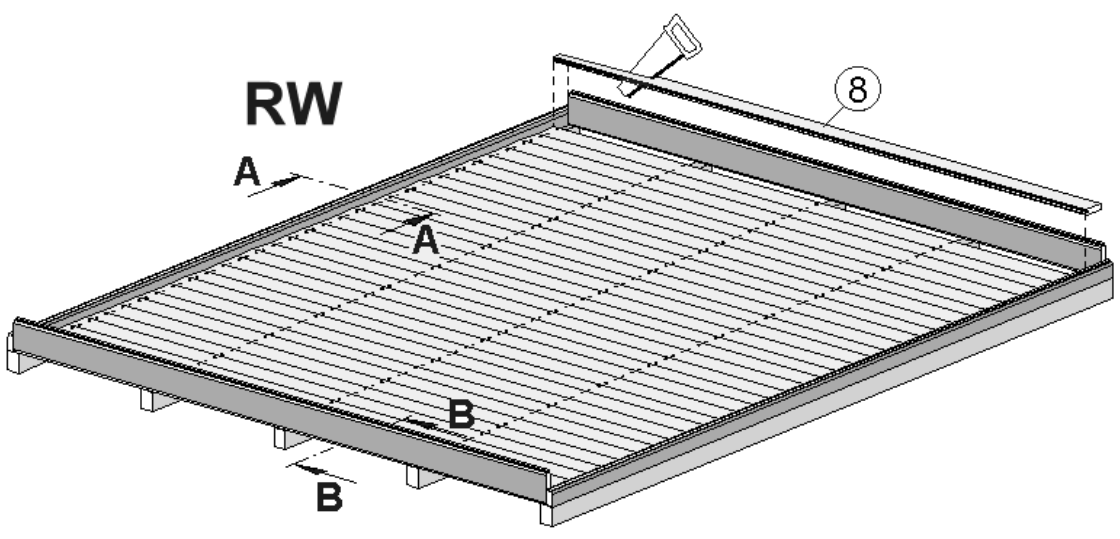
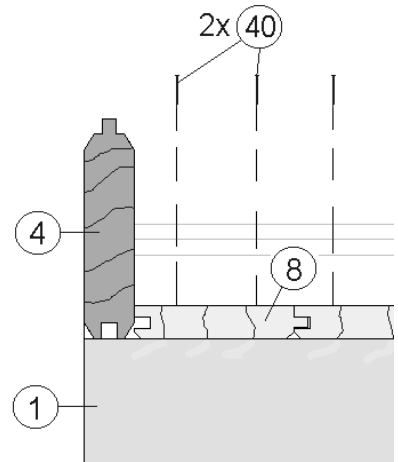


**3**

**A-A**

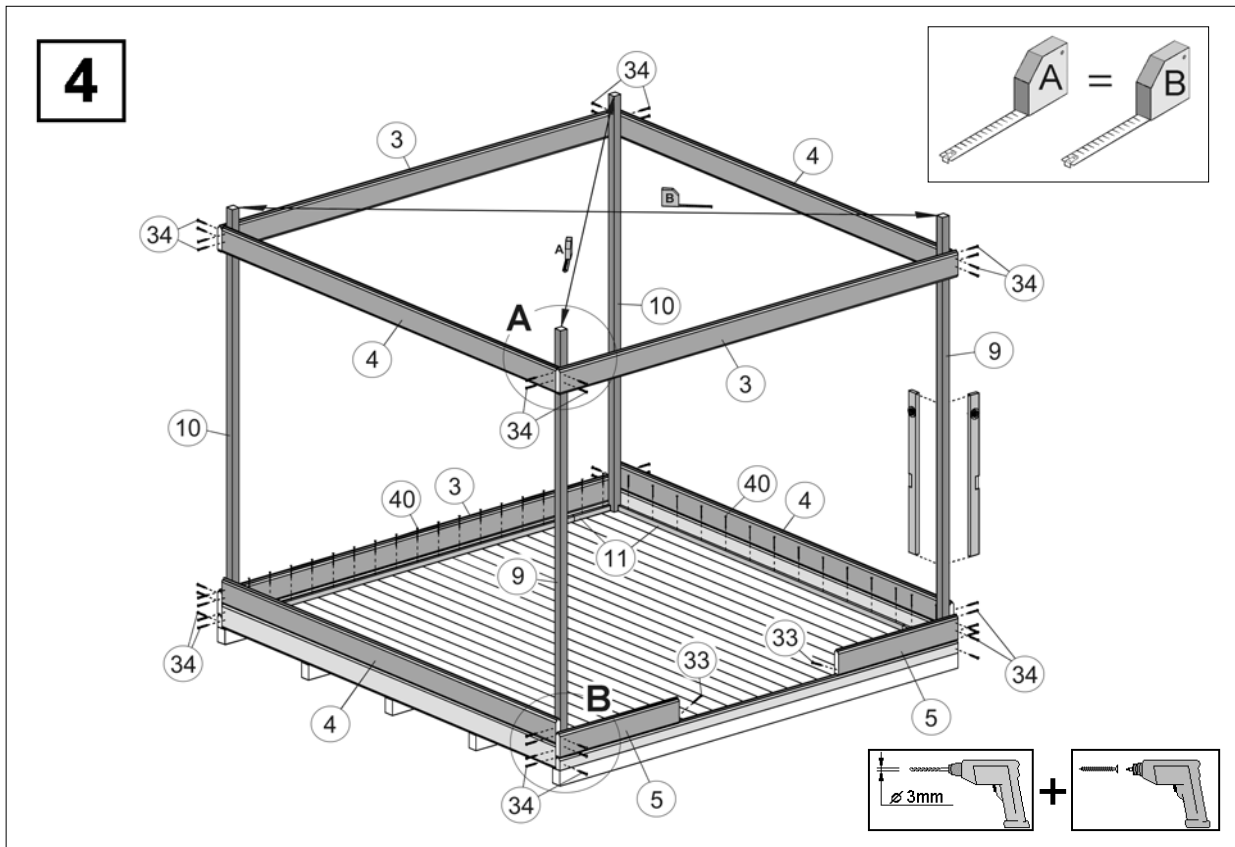
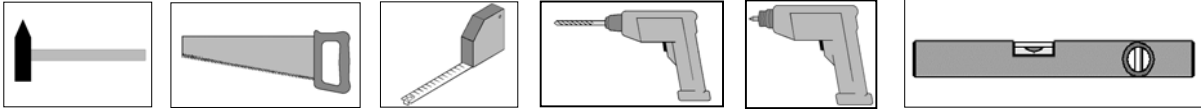


**B-B**

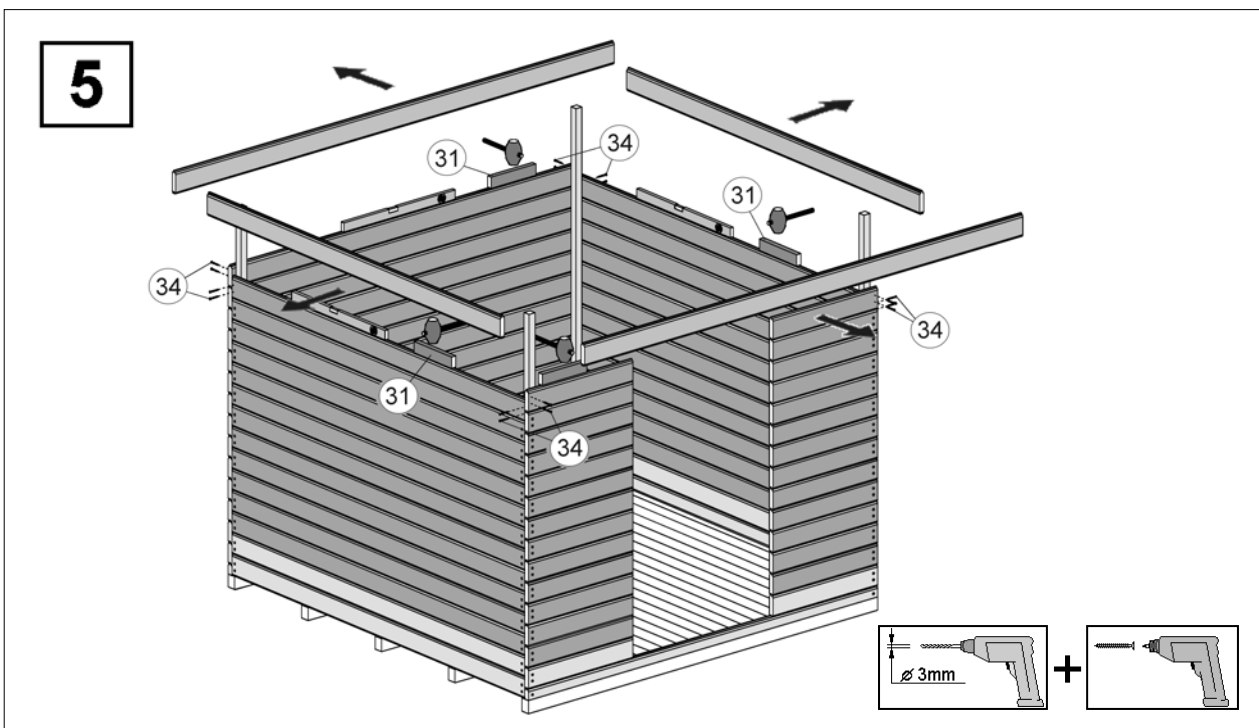
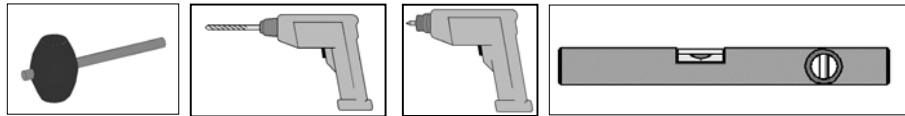
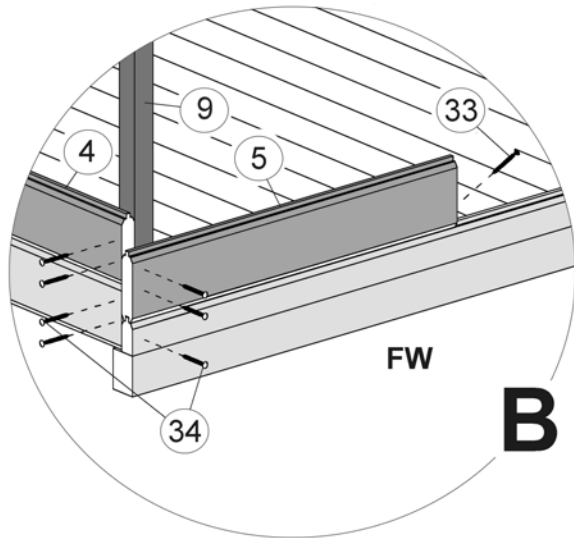
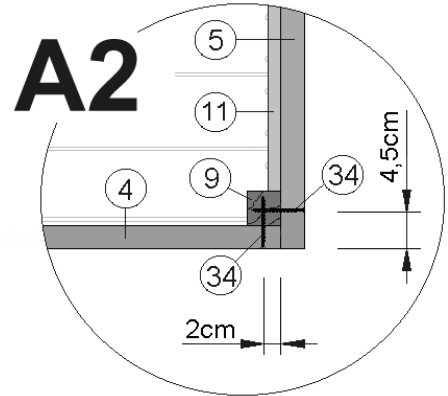
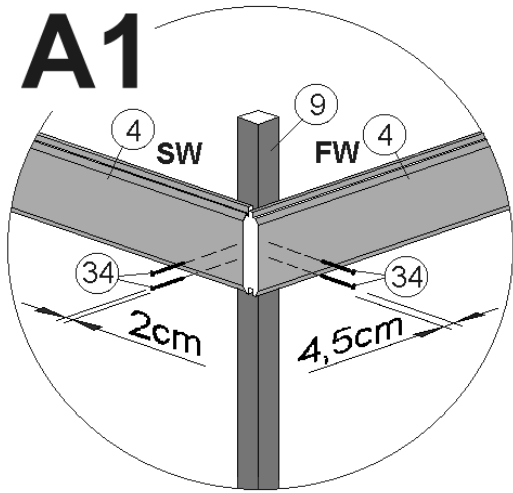


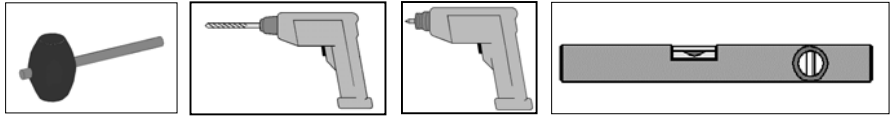
## Wandaufbau

GB	Wall structure	H	falszerkezet
F	montage de la paroi	NL	wandopbouw
I	struttura della parete	HR	postavljanje zida
E	Montaje de la pared	SLO	stenska gradnja
P	Composição das paredes		

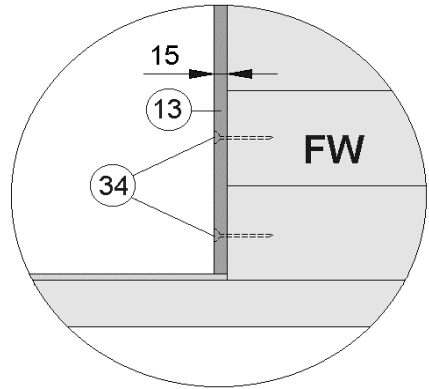
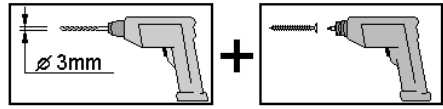
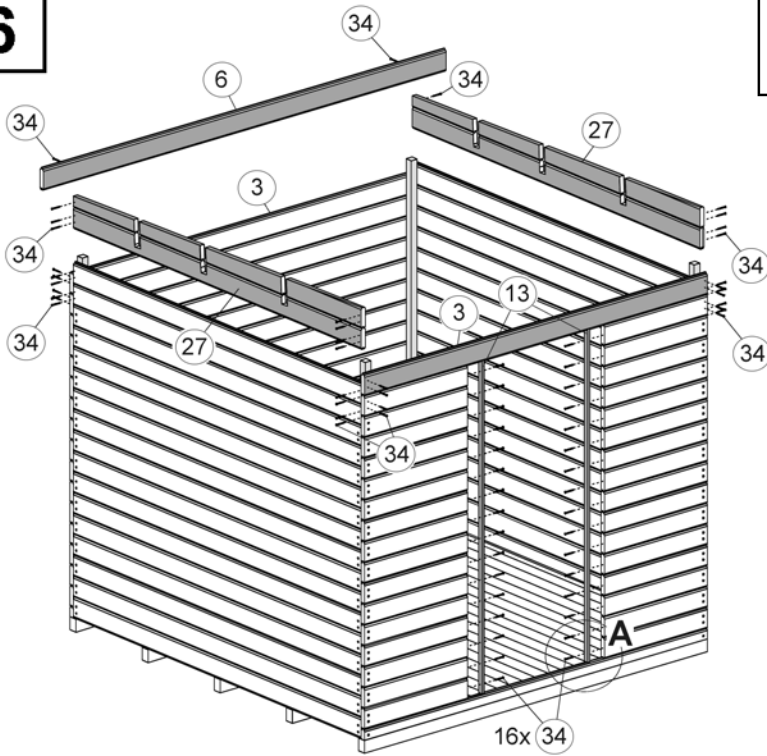


- D - Die oberen Wandbohlen werden nur vorübergehend als Montagehilfe befestigt ( Abb.4), später wieder abgenommen und an anderer Stelle montiert. (Abb.5)
- GB - The upper wall boards are only temporarily fixed as a mounting aid (fig. 4), they are later removed and mounted again in another position (fig. 5).
- F - Les madriers supérieurs ne sont fixés que provisoirement pour faciliter le montage (Fig.4). Ils seront retirés par la suite et montés à un autre endroit. (Fig. 5)
- I - Le assi superiori delle pareti vengono montate solo provvisoriamente come supporto per l'assemblaggio Fig.4), e successivamente di nuovo rimosse ed installate in altro luogo. (Fig.5)
- E - Los tablonos superiores de las paredes se sujetan sólo provisionalmente como ayuda para el montaje ( fig. 4), posteriormente se vuelven a retirar y se montan en otro lugar. (fig. 5)
- P - As pranchas de parede superiores são fixadas provisoriamente para ajudar à montagem (fig. 4); depois são retiradas e montadas noutra lado. (fig. 5)
- H - A felső faldeszkákat csak átmenetileg, szerelési segítségként kell rögzíteni (4. ábra), később ismét le kell venni, és másik helyre kell felszerelni.
- NL De bovenste wandplanken worden alleen maar tijdelijk als montagehulp bevestigd (afb. 4), later verwijderd en ergens anders gemonteerd.
- HR Gornje zidne grede pričvršćene su samo privremeno kao pomoć za montažu (slika 4), kasnije se ponovno skidaju i montiraju na drugo mjesto
- SLO Zgornje stenske deske pritrdite samo začasno za lažjo montažo (slika 4), pozneje pa jih snemite in pritrdite na drugo mesto.

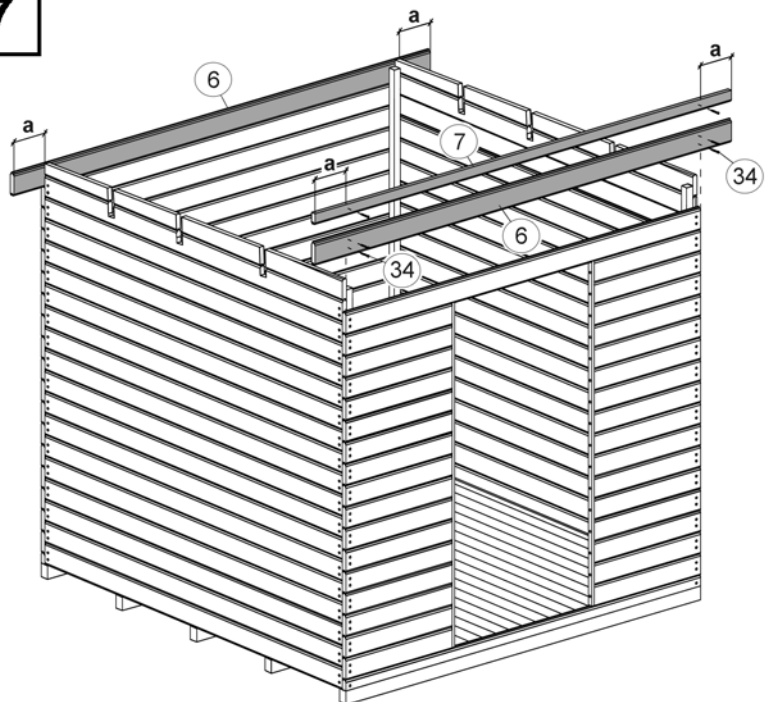




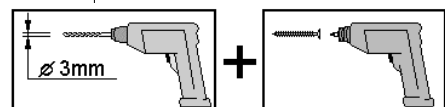
**6**



**7**

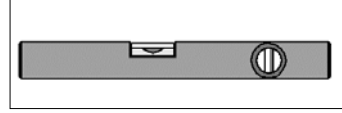
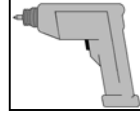
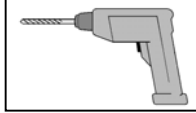
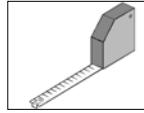
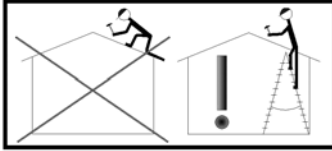


**a = a**

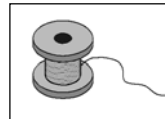
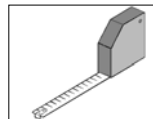
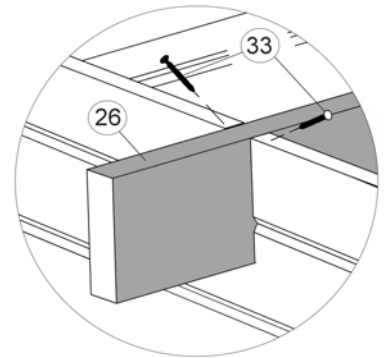
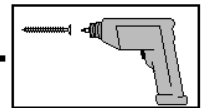
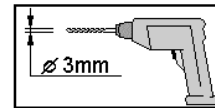
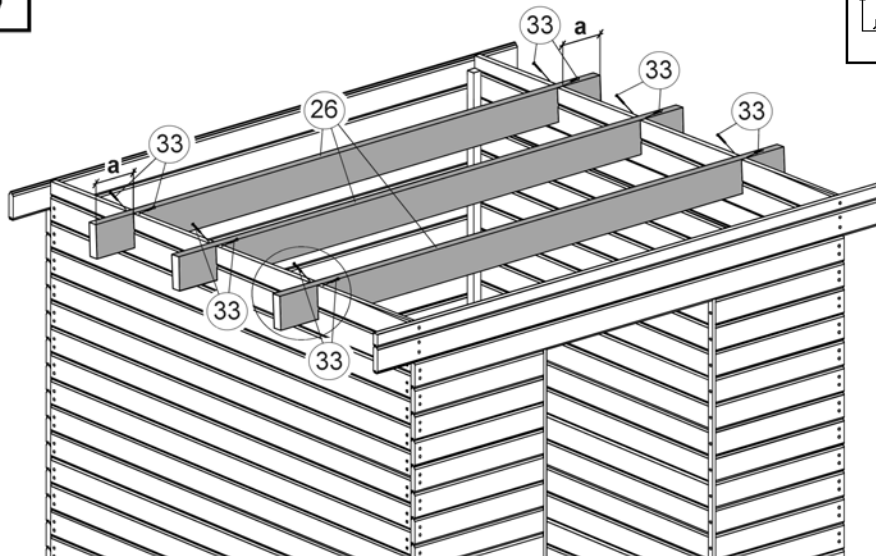


# Dachaufbau

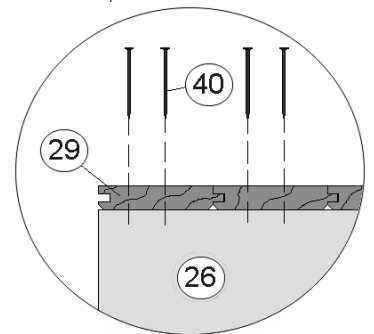
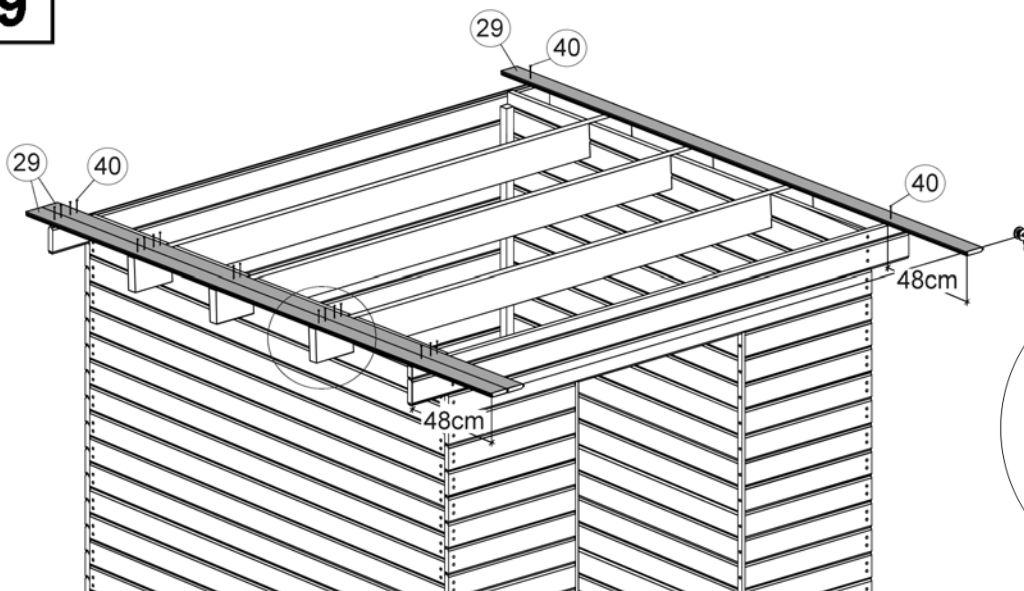
GB	Roof assembly	H	tetőszerelés
F	montage du toit	NL	dakmontage
I	montaggio del tetto	HR	montaža krova
E	Montaje de la cubierta	SLO	montaža strehe
P	Montagem do telhado		

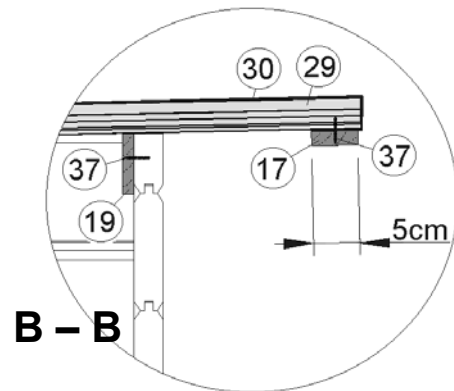
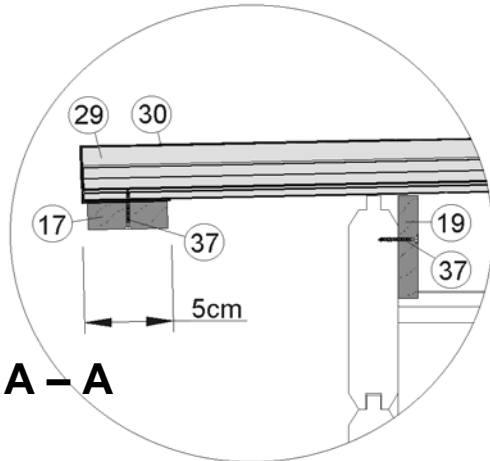
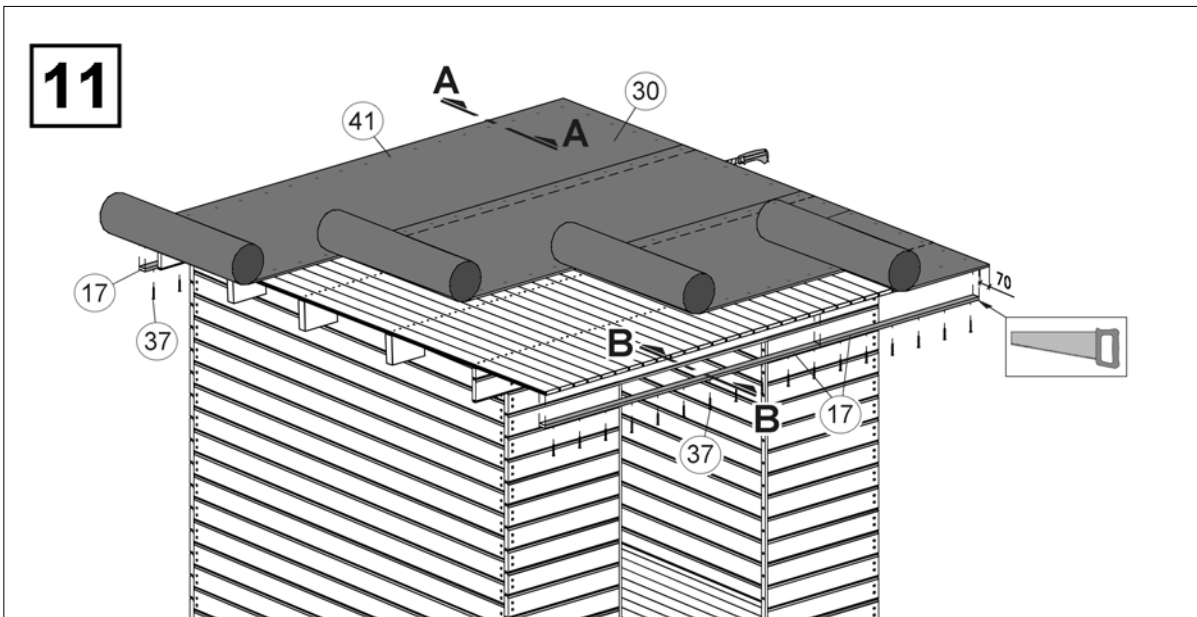
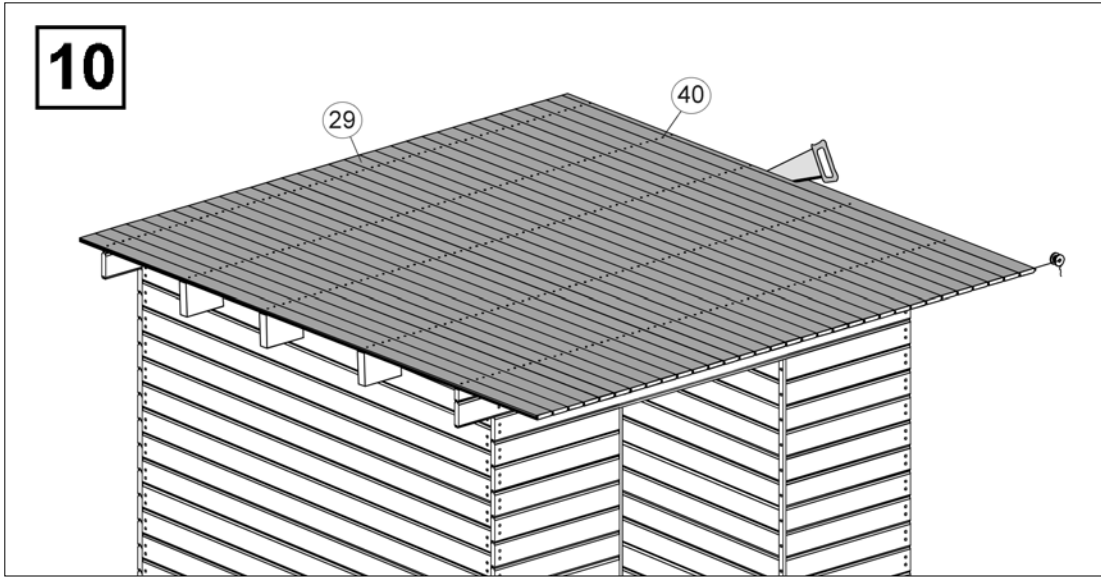
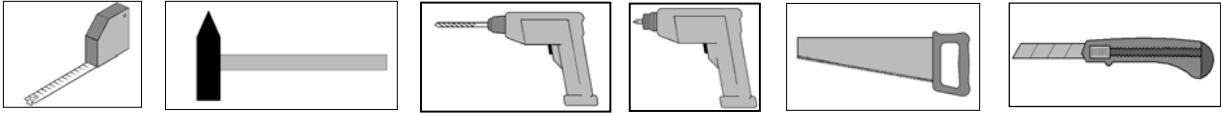


**8**



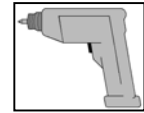
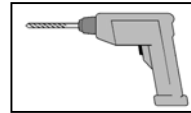
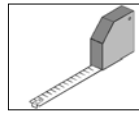
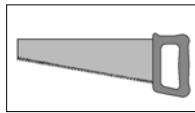
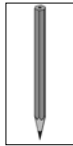
**9**



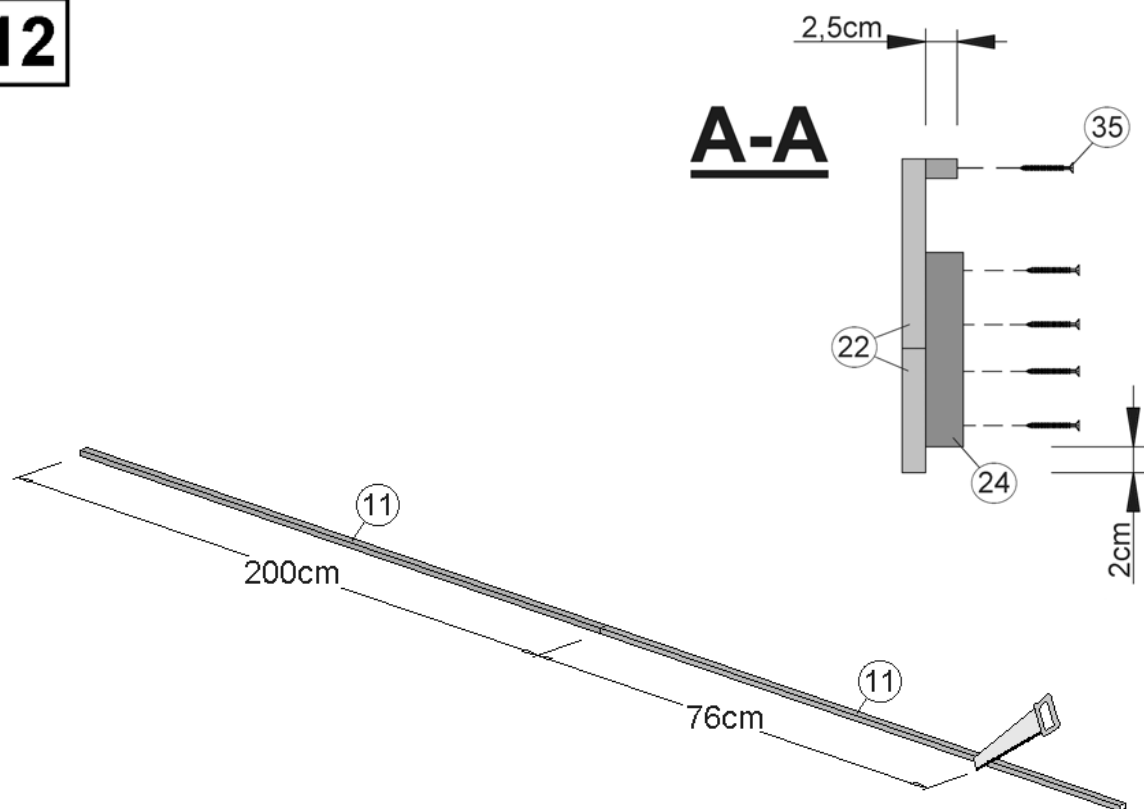




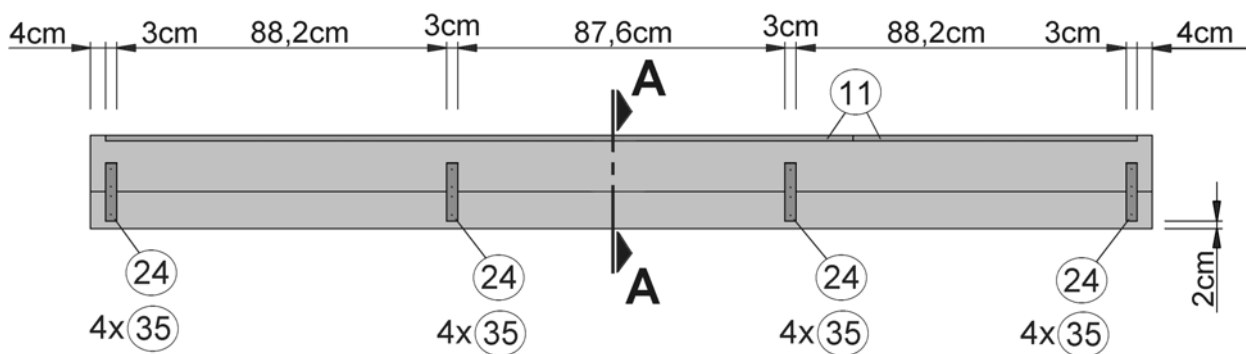
D	Vormontage Frontblende FB
GB	Pre-assembly front panel
F	Pré-montage du cache avant
I	Premontaggio pannello anteriore
E	Premontaje panel frontal
P	Montagem prévia, painel frontal
H	előlső takarólap előszerelése
NL	voormontage frontplaat
HR	montirana prednja obloga
SLO	predmontaža sprednje stene



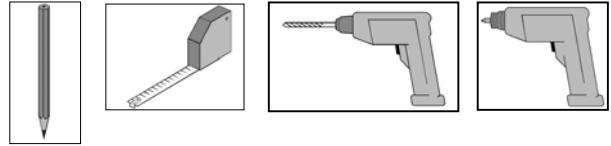
**12**



**FB 1x**



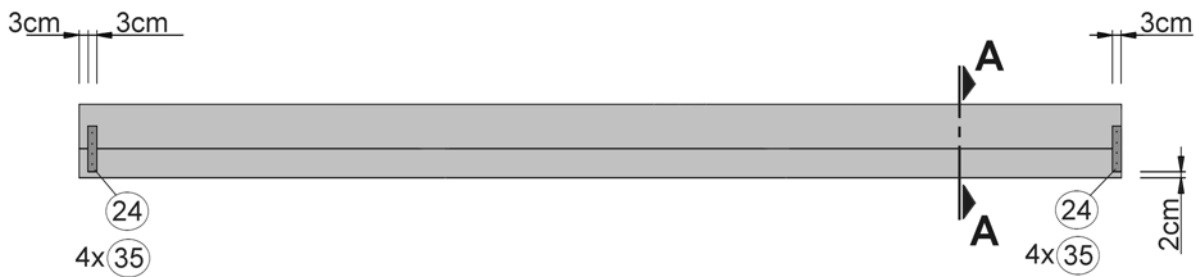
D	Vormontage Seitenblende SB
GB	Pre-assembly side panel
F	Pré-montage du cache latéral
I	Premontaggio pannello laterale
E	Premontaje panel lateral
P	Montagem prévia, painel lateral
H	oldalsó takarólap előszerelése
NL	voormontage zijplaat
HR	montirana bočna obloga
SLO	predmontaža stranske stene



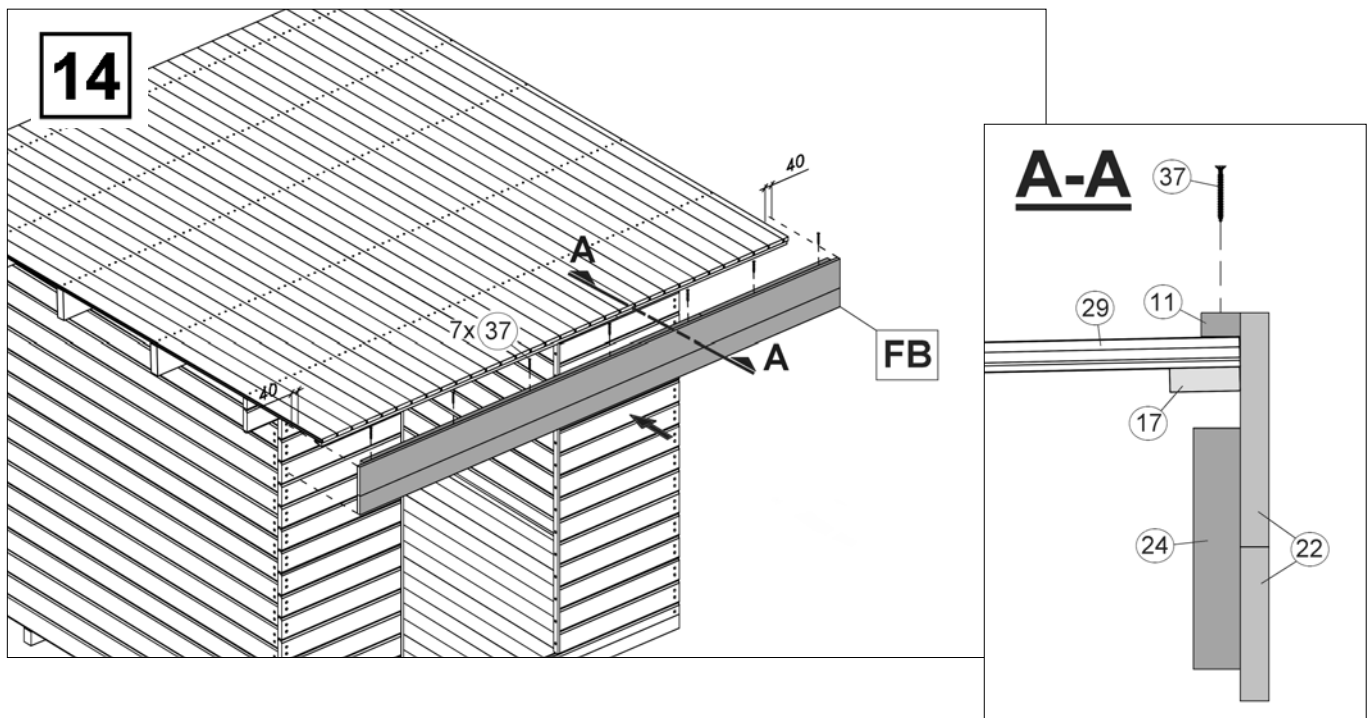
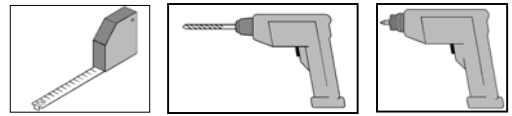
**13**

**A-A**

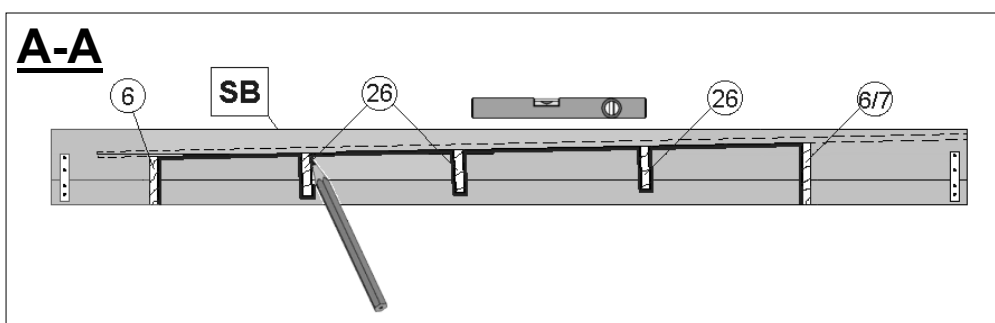
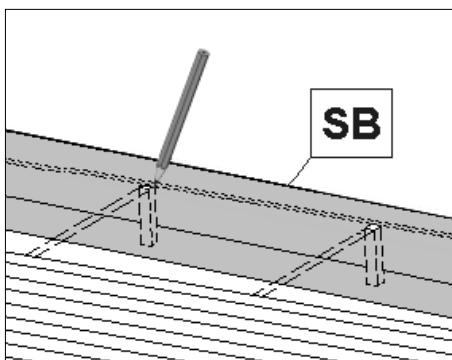
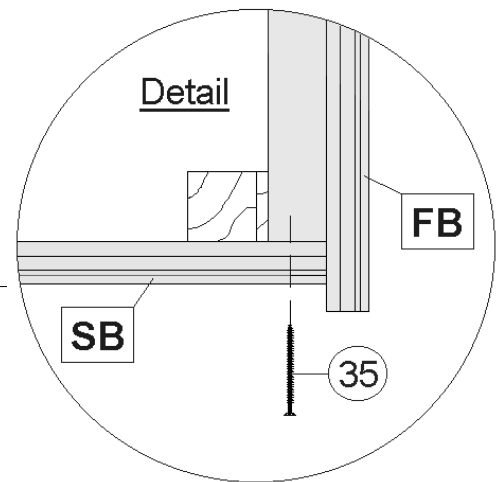
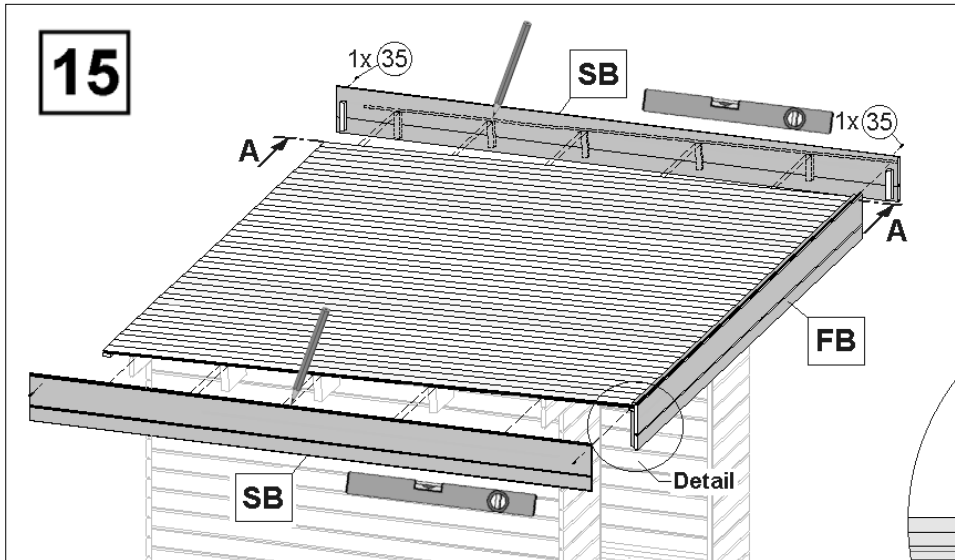
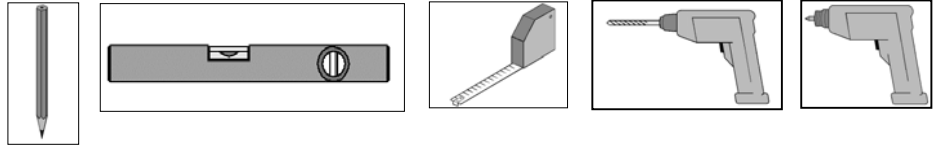
**SB 2x**



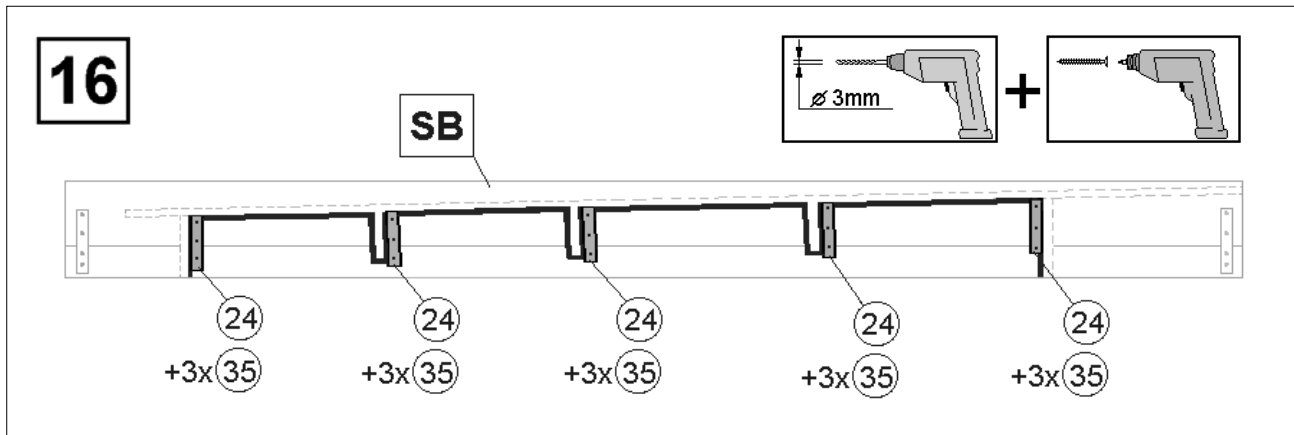
D	Befestigung der Frontblende FB
GB	Mounting the panel
F	Fixation des caches
I	Fissaggio del pannello
E	Fijación de paneles
P	Fixação do painel
H	a takarólap rögzítése
NL	bevestiging van de plaat
HR	pričvršćenje za oblogu
SLO	pritrditev plošče



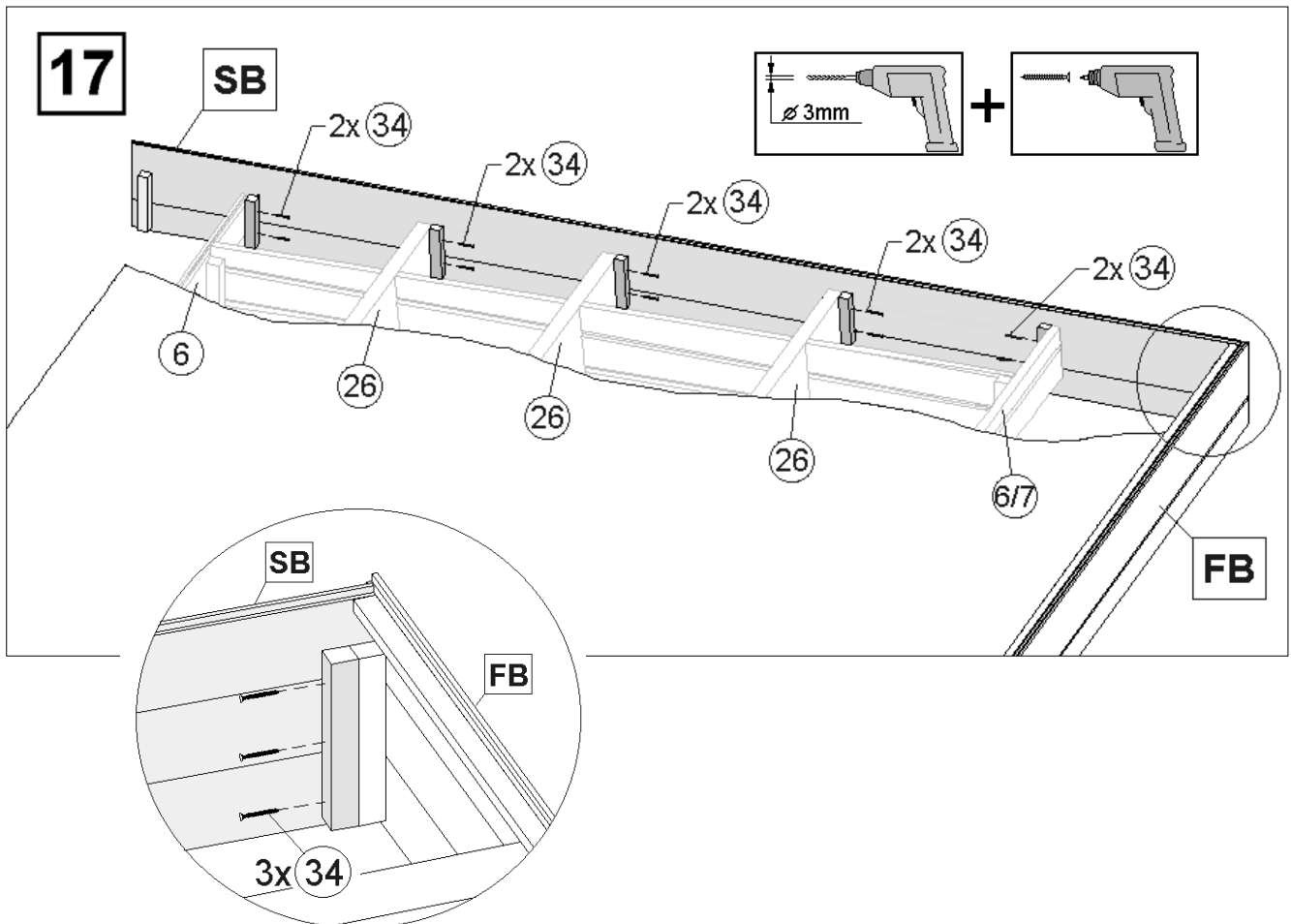
- D** Seitenblende SB an die Frontblende FB schrauben, in Waage bringen und mit einer weiteren Schraube an der hinteren Dachpfette befestigen. Dachpfettenumrisse und Dachschalungsunterkante auf den Seitenblenden markieren!
- GB** Screw side panel SP to the front wall, make sure it is horizontal and fix it to the rear roof purlin with another screw. Mark roof purlin outlines and roof board edges on the side panels.
- F** Visser le cache latéral SB sur la paroi avant, le mettre à niveau et le fixer avec une autre vis sur la panne arrière ! Marquer le contour des pannes et la bordure de la sous-toiture sur les parois latérales !
- I** Avvitare il pannello laterale SB alla parete anteriore, allinearlo e fissarlo con un'altra vite all'arcareccio posteriore. Contrassegnare i profili esterni dell'arcareccio e il bordo del tetto in legno sui pannelli laterali.
- E** ¡Atornillar el panel decorativo SB a la pared frontal, colocarlo recto y fijarlo con un tornillo adicional a la correa posterior! ¡Marcar las siluetas de la correa y los bordes del entarimado del tejado en el panel decorativo!
- P** Aparafuse o painel lateral SB à parede frontal, nivele e fixe-o à madre traseira com outro parafuso! Assinale os contornos da madre e o canto da prancha do telhado nos painéis laterais!
- H** Csavarozza fel az oldalsó takarólapot (SB) az elülső falra, hozzá vízszintbe, és egy másik csavarral rögzítse a hátsó tetőszelemenre! A tetőszelemen kontúrjait és a tetődeszkázat szélét jelölje fel az oldalsó takarólapokra!
- NL** Schroef de zijplaat SB aan de frontwand, maak hem waterpas en bevestig hem met nog een schroef aan de achterste dakgording! Markeer de omtrek van de dakgordingen en de rand van het dakbeschot op de zijplaten!
- HR** Zavrnite bočnu oblogu na prednji zid, izravnajte i ostalim vijcima ju pričvrstite na stražnju gredu u potkrovlju! Označite obrise stropne grede u potkrovlju i rub krovne oplata na bočnoj oblozi.
- SLO** Stransko letev privijte na sprednjo steno, poravnajte in jo z dodatnim vijakom pritrdite na zadnjo strešno lego! Na stranskih letvah označite strešno lego in rob strešnega opaža!



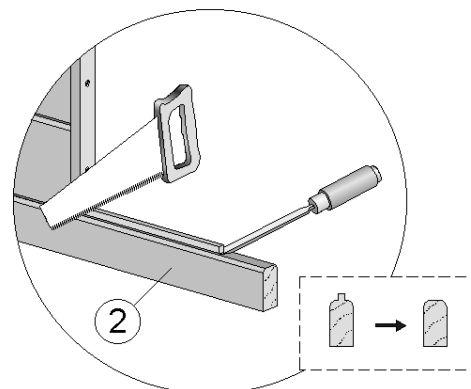
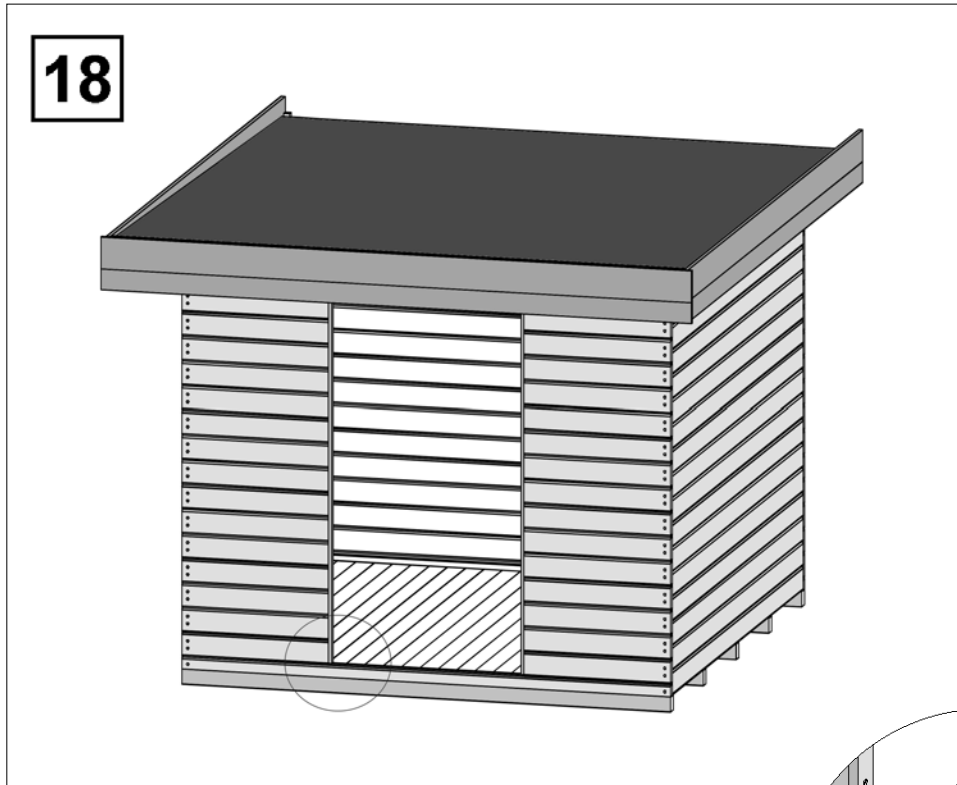
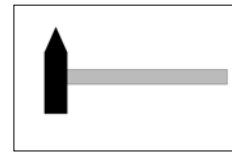
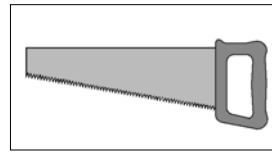
- D** Seitenblenden SB abnehmen und Verbinder Pos.24 aufschrauben!  
**GB** Detach side panels SP and screw on connector no. 24.  
**F** Retirer les parois latérales SB et visser les raccords pos. 24 !  
**I** Rimuovere i pannelli laterali SB ed avvitare il giunto Pos. 24.  
**E** ¡Retirar panel lateral SB y atornillar el racor Pos.24!  
**P** Retire os painéis laterais SB e aparafuse a união, pos. 24!  
**H** Vegye le az oldalsó takarólapokat (SB) és csavarozza fel az összekötőt (24. tétel)!  
**NL** Neem de zijplaten SB weg en schroef de verbindingen pos. 24 vast!  
**HR** Skinite bočnu oblogu SB i zavrnite spojnicu, poz. 24!  
**SLO** Stranske letve odstranite in privijte spojnike (točka 24)!



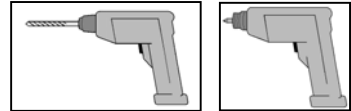
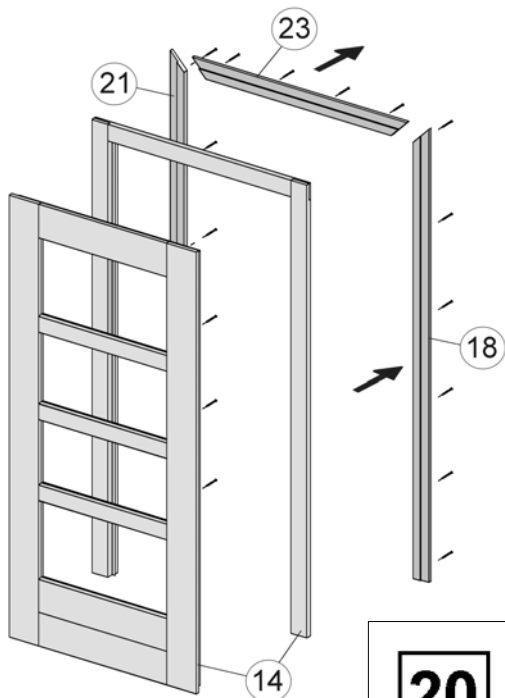
- D** Seitenblenden SB endgültig befestigen!  
**GB** Fix side panels SP in final position.  
**F** Terminer la fixation des caches latéraux SB !  
**I** Infine, fissare i pannelli laterali SB.  
**E** ¡Finalmente fijar el panel lateral SB!  
**P** Fixe os painéis laterais SB em definitivo!  
**H** Rögzítse véglegeszen az oldalsó takarólapokat (SB)!  
**NL** Bevestig de zijplaten SB nu definitief!  
**HR** Završno pritegnite bočne obloge SB!  
**SLO** Stranske letve dokončno pritrdite!



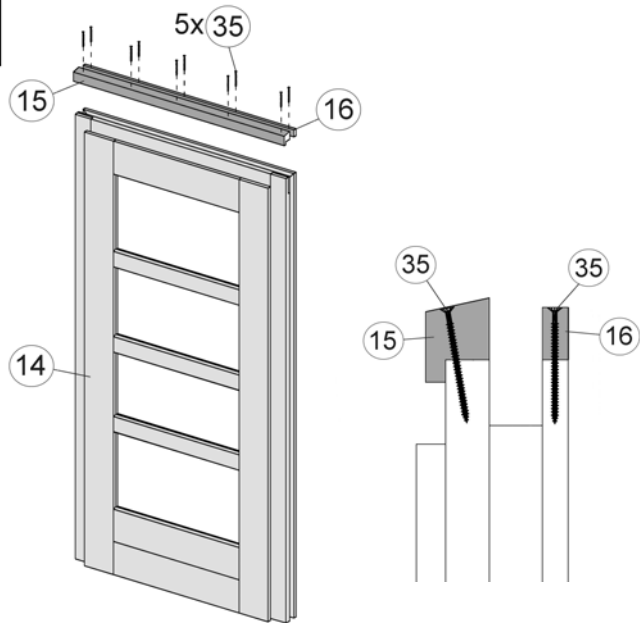
D	Tür, 1-flüglig		
GB	Door, 1 panes	H	Ajtó, 1-szárnyas
F	porte, 1 vantaux	NL	Deur, 1-vleugelig
I	porta, ad ante	HR	Vrata, 1-krilna
E	puerta - 1 hojas	SLO	Vrata, 1-krilna
P	Porta de 1 batente para		



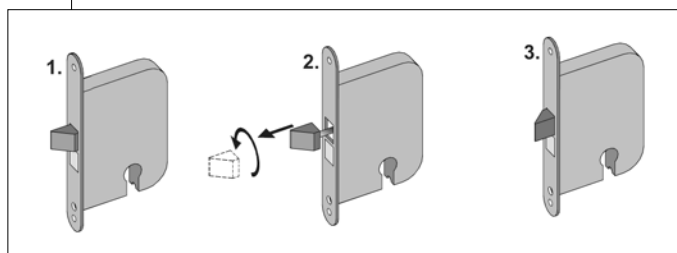
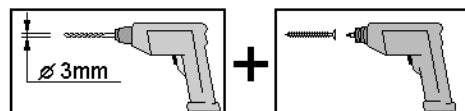
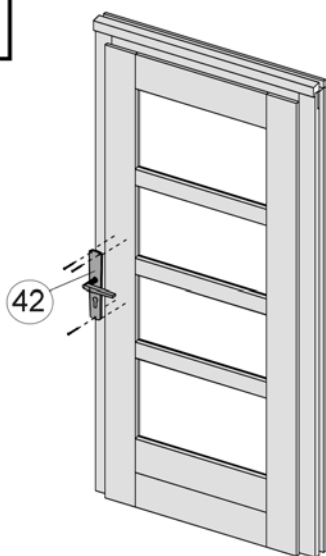
**19**

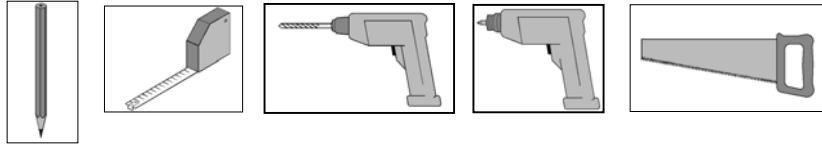


**20**

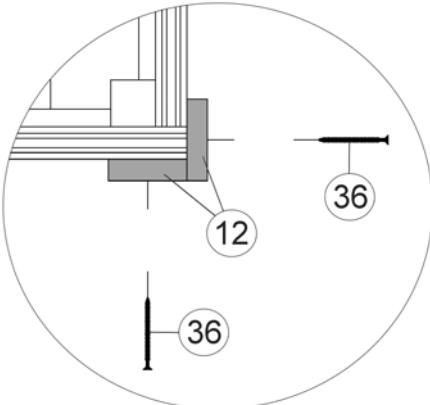
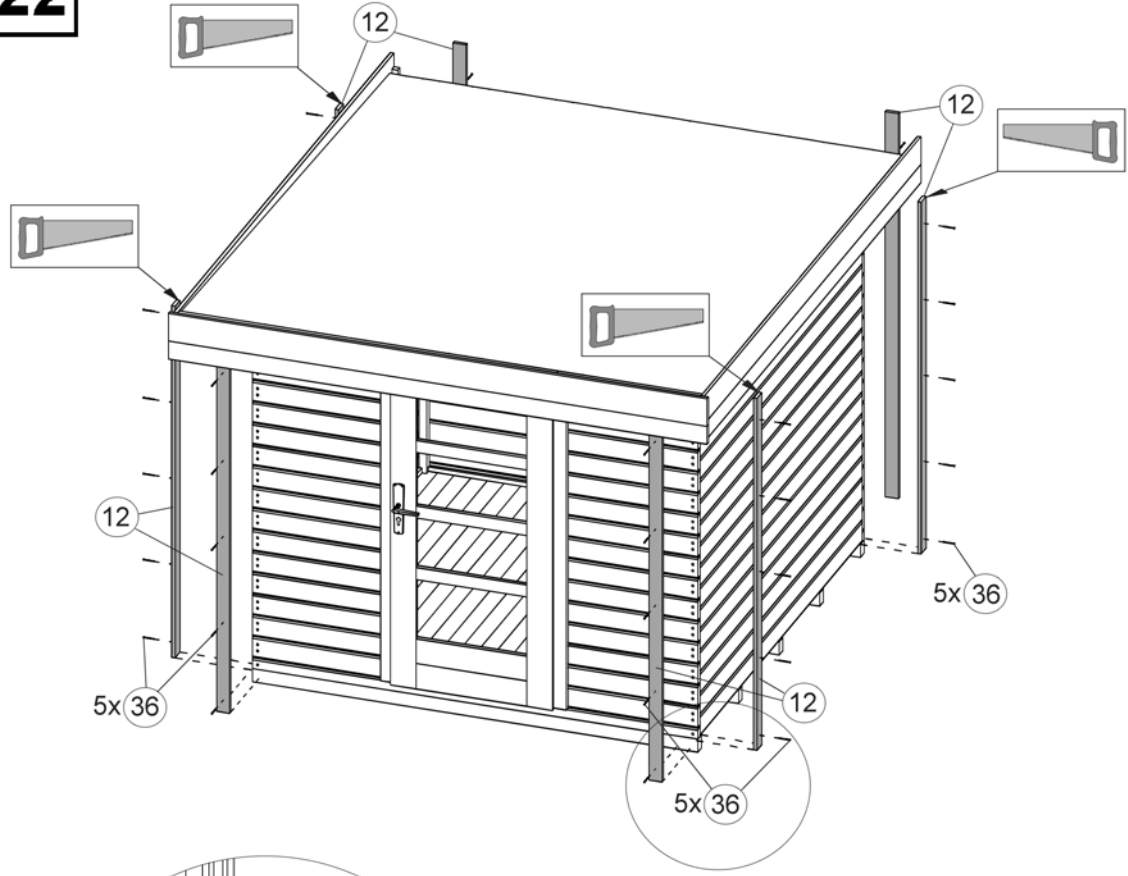


**21**





**22**





## Bei Fragen wenden sie sich bitte an:

If you have any questions, contact

En cas de questions, adressez-vous à :

In caso di domande rivolgetevi a:

Si tiene cualquier duda, diríjase a

Em caso de dúvidas contacte:

Ha kérdése van, kérjük lépjen velünk kapcsolatba az alábbi elérhetőségek valamelyikén:

Neem bij vragen contact op met:

Ako imate pitanja, obratite se na adresu:

V případě otázek se prosím obraťte na:

weka Holzbau GmbH  
Johannestr. 16  
17034 Neubrandenburg  
tel. (0049) 395 429080  
fax (0049) 395 45129819



## 7. Gebrauch und Wartung

### 7.1 Holzschutz

Gemäß Verarbeitungshinweise Ihres gewählten Holzschutzes sollten Sie diesen in den vorgeschriebenen Abständen wiederholen, andernfalls könnten Schädigungen des Holzes auftreten.

Die Außenfläche des Hauses ist besonders im Spritzwasserbereich (ca. 30cm ab Oberkante Gelände) regelmäßig von Staub und Schmutz zu säubern, um ein gutes Abtrocknen zu gewährleisten.

### 7.2 Sicherheitshinweise

Die Windverankerung ist 2x jährlich auf Funktionstüchtigkeit zu überprüfen.

Bei größeren Schneelasten als 0,75kN/m<sup>2</sup> ist das Dach zu beräumen.

Ihre weka Holzbau GmbH



## 7. Use and maintenance

### 7.1 Wood protection

In order to prevent the wood being damaged, your chosen wood protection agent should be reapplied at the intervals stipulated in the application information.

Any dust and dirt is to be regularly cleaned from the outside of the cabin, particularly in the spray area (approx. 30 cm from ground line) in order to guarantee good drying.

### 7.2 Safety information

The functionality of the wind anchor is to be checked twice a year.

The roof must be cleared of larger snow loads in excess of 0.75 kN/m<sup>2</sup>.

Best regards from  
weka Holzbau GmbH



## 7. Utilisation et entretien

### 7.1 Protection du bois

Conformément aux instructions de traitement de la lasure que vous aurez choisie, vous devrez répéter l'application à la fréquence spécifiée faute de quoi le bois pourra subir des dommages.

La surface extérieure de l'abri doit être débarrassée régulièrement de la poussière et de la saleté dans les zones soumises à des projections d'eau (env. 30 cm à partir de la surface du terrain), pour garantir un bon séchage du bois.

### 7.2 Consignes de sécurité

Vérifiez le bon fonctionnement de l'ancrage pare-vent deux fois par an.

En cas de charges de neige supérieures à 0,75 kN/m<sup>2</sup>, le toit doit être dégagé.

L'équipe  
weka Holzbau GmbH



## 7. Utilizzo e manutenzione

### 7.1. Protezione del legno

Seguendo le istruzioni di applicazione della protezione del legno che avete scelto per evitare danni al legno dovrete ripeterne l'applicazione negli intervalli di tempo prescritti.

Le superfici esterne della casetta, in particolare la zona di caduta dell'acqua (ca. 30cm dall'angolo superiore del parapetto) devono essere pulite regolarmente da polvere e sporco per assicurare che la casetta si asciughi bene.

### 7.2 Avvertenze sulla sicurezza

L'ancoraggio contro il vento deve essere controllato ogni 2 anni per accertarsi che sia ancora in stato regolare.

In caso di carichi di neve elevati pari a 0,75kN/m<sup>2</sup> il tetto deve essere liberato.

Il vostro  
weka Holzbau GmbH



## 7. Uso y mantenimiento

### 7.1 Preservación de la madera

Debe repetir la impregnación de la madera en los intervalos prescritos, siguiendo las instrucciones de aplicación del producto escogido, ya que de lo contrario se pueden producir daños en la madera.

La superficie exterior de la casa debe limpiarse de polvo y suciedad de forma regular, especialmente en la zona de salpicaduras de agua (aprox. 30 cm a partir del canto superior), con el fin de asegurar que se seque correctamente.

### 7.2 Indicaciones de seguridad

El funcionamiento del anclaje contra el viento debe comprobarse 2 veces al año.

En caso de cargas de nieve superiores a 0,75kN/m<sup>2</sup> debe retirarse la nieve del tejado.

Atentamente,  
weka Holzbau GmbH



## 7. Utilização e manutenção

### 7.1 Preservação de madeiras

De acordo com as instruções de tratamento do produto de preservação de madeiras escolhido, deve repetir a sua aplicação nos intervalos prescritos, caso contrário podem ocorrer danos na madeira.

A superfície exterior da casa deve ser regularmente limpa para remover o pó e a sujidade, nomeadamente na área das projecções de água (aprox. 30 cm a partir do rebordo superior do terreno), para garantir uma boa secagem.

### 7.2 Indicações de segurança

O bom funcionamento da ancoragem contra intempéries deve ser verificado 2x por ano.

No caso de sobrecargas de neve superiores a 0,75 kN/m<sup>2</sup> o telhado deve ser limpo.

weka Holzbau GmbH



## 7. Használat és karbantartás

### 7.1. Favédelem

Az Ön által kiválasztott favédelemre vonatkozó feldolgozási tudnivalóknak megfelelően a favédőszer felvitelét az előírt időközönként meg kell ismételni, különben a fa károsodhat.

A ház külső felületét – különösen a fröcskölő víz által érintett területen (kb. 30 cm-ig a talaj szintjétől) – rendszeresen meg kell tisztítani a portól és a pizsoktól a megfelelő száradás biztosítása céljából.

### 7.2. Biztonsági tudnivalók

A szélhorgonyok állapotát évente kétszer ellenőrizni kell.

0,75 kN/m<sup>2</sup>-nél nagyobb hőteher esetén a tetőt le kell takarítani.

Önért: weka Holzbau GmbH



## 7. Gebruik en onderhoud

### 7.1. Houtbescherming

Zoals aangegeven in de gebruiksaanwijzing van het door u gekozen houtbeschermingsmiddel dient u dit regelmatig opnieuw aan te brengen, omdat het hout anders beschadigd kan raken.

Stof en vuil moet regelmatig van de buitenkant van het huis worden geveegd, met name tot spatwaterhoogte (ca. 30 cm vanaf bovenkant terrein), om ervoor te zorgen dat het hout goed droogt.

### 7.2. Veiligheidstips

De windverankering moet twee keer per jaar op haar goede werking worden gecontroleerd.

Veeg het dak schoon bij een sneeuwbelasting van meer dan 0,75 kN/m<sup>2</sup>.

Uw weka Holzbau GmbH



## 7. Upotreba i održavanje

### 7.1. Zaštita drva

U skladu s uputama za upotrebu odabranog sredstva za zaštitu drva, potrebno ju je ponavljati u propisanim vremenskim razmacima jer u suprotnom može doći do oštećenja drveta.

Vanjsku površinu kućice, a posebno područje koje je izloženo prskanju vode (približno 30 cm od gornjeg ruba zemljišta) potrebno je redovito čistiti od prašine i prljavštine kako bi se osiguralo temeljito sušenje.

### 7.2. Upute o sigurnosti

Dvaput (2) godišnje potrebno je provjeravati usidrenje protiv udara vjetra.

Kod opterećenja snijegom većih od 0,75 kN/m<sup>2</sup>, potrebno je čišćenje krova.

Vaša  
weka Holzbau GmbH



## 7. Uporaba in vzdrževanje

### 7.1. Zaščita lesa

V skladu z napotki za uporabo izbranega sredstva za zaščito lesa, je treba sredstvo uporabljati v predpisanih intervalih, saj lahko pride v nasprotnem primeru do poškodb lesa.

Z zunanje površine hiše je treba še posebej v območju škropljenja vode (pribl. 30 cm od tal navzgor) redno čistiti prah in umazanijo ter tako zagotavljati ustrezno sušenje.

### 7.2. Varnostni napotki

Dvakrat letno preverite tehnično uporabnost protivetnega sidrnega bloka.

Če snežna obremenitev presega 0,75kN/m<sup>2</sup>, je treba streho očistiti snega.

Vaš  
Weka Holzbau GmbH



weka Holzbau GmbH, Johannesstr. 16  
D-17034 Neubrandenburg  
Tel.: 0395 42908-0  
Fax: 0395 42908-83  
EMail: [Info@weka-Holzbau.com](mailto:Info@weka-Holzbau.com)

**MA Art.-Nr.: 800.0286.16.12**