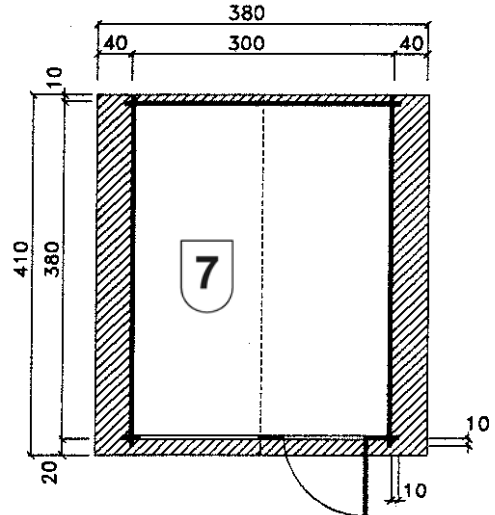
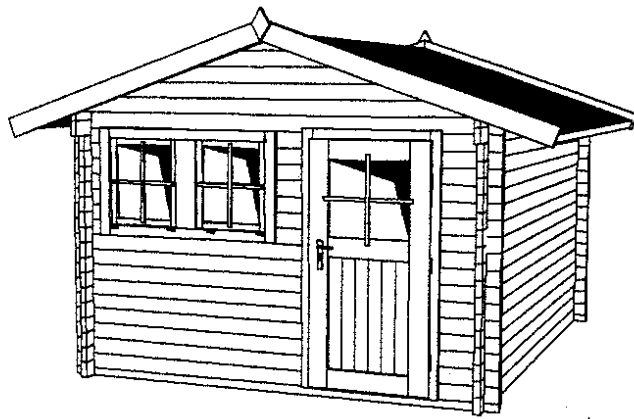




Blockbohlenhaus

Art.-Nr.: 139.3038.00.00



Sockelmaß [cm]	Maß incl. Dachüberstand [cm]	Innenmaß [cm]	Seitenwandhöhe ab Fundament [cm]	Firsthöhe ab Fundament [cm]	Grundfläche [m²]	Rauminhalt [m³]	Gewicht [kg]
300 x 380	380 x 410	291 x 371	210	262	11,40	26,81	1040

Allgemeines

- ⇒Freizeithaus in Blockbohlenbauweise
- ⇒Sämtliche Holzteile aus nordischem Fichtenholz

Fußboden

- ⇒Unterkonstruktion aus kesseldruckimprägnierten Bodenbalken 5 x 7 cm
- ⇒19 mm starke Bodendielen mit Nut und Feder

Wandaufbau

- ⇒45 mm starke Blockbohlen mit Doppelnut und -feder
- ⇒Variantenreiche Gestaltung durch nachträglichen Einbau von Fenstern und Türen möglich
- ⇒(Zusatzfenster und Türen als Zubehör erhältlich)

Tür

- ⇒Massive Tür 98x182 cm mit Zylinderschloß incl. 3 Schlüsseln
- ⇒Glaseinsatz aus bruchsicherem Polystyrol, Holzfüllung aus Leimholz

Fenster

- ⇒1 Dreh-Kipp-Doppelfenster 138,5x79,5 cm mit kompaktem Rahmen, polystyrolverglast


Dach

- ⇒19mm starke Dachbretter auf stabiler Dachpfette, Vordach 20 cm
- ⇒Dacheindeckung aus Bitumendachbelag (grau)
- ⇒Ortgangverkleidung mit Abdeckung

Windverankerung

- ⇒8 mm starke Metallstangen und stabile Stahlwinkel zur Vermeidung von Windschäden

Zubehör (gegen Aufpreis)

- ⇒Anbauschuppen, Blumenkästen, Fensterläden
- ⇒Bitumenschindeln in anthrazit, grün, rot, Paketanzahl siehe  (3,0m²/Paket)

Verpackung

- ⇒1 Pakete incl. einzelnen Wandpaketen, Montagematerial und übersichtlicher Montageanleitung
- ⇒Verpackungsmaße L/B/H : 413/120/85 cm

