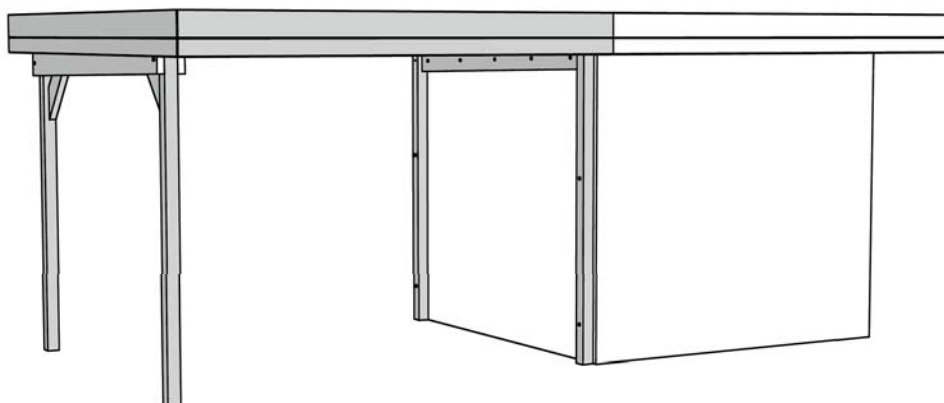




www.weka-holzbau.com

## Seitlicher Dachanbau



100.2824.40020  
100.2824.41020

100.2830.40020  
100.2830.41020

### Montage-, Bedienungs- und Wartungsanleitung



T2-20.40

Jetzt  
scannen  
und noch  
mehr entdecken!



- de -

**Sehr geehrte Kundin, sehr geehrter Kunde, danke, dass Sie sich für ein weka – Produkt entschieden haben.**

Lesen Sie diese Anleitung vor dem Aufbau bitte vollständig durch, um Montagefehler oder Beschädigungen zu vermeiden.

**WICHTIG: Prüfen Sie bitte sofort anhand der Packliste, ob das weka-Produkt vollständig und unbeschädigt bei Ihnen angekommen ist.**

Bitte vernichten Sie die Packliste erst nach Ablauf der Garantiezeit. Diese Liste dient Ihnen zur Kontrolle auf Vollständigkeit der Einzelteile und ist mit dem Kaufbeleg aufzubewahren. Eventuelle Beanstandungen können mit Hilfe dieser Liste problemlos behoben werden.

Die Pos.-Nummern der Packliste stimmen nicht mit den Pos.-Nummern folgender Montageanleitung überein. Geben Sie die Montageanleitung, Packlisten etc. an jeden nachfolgenden Besitzer des Produktes weiter. Weiterentwicklungen im Sinne des technischen Fortschritts behalten wir uns vor. So können geringfügige Abweichungen in den Darstellungen entstehen.

### **Garantiebestimmungen der weka Holzbau GmbH**

Wir gewähren Ihnen zu nachfolgenden Konditionen – jedoch nur auf die Holzteile unserer Produkte (weka-Produkt genannt), nicht auf damit verbundene Bauteile oder Bestandteile des weka-Produkts aus anderem Material als Holz – ab Lieferdatum 5 Jahre Garantie auf Funktion. Innerhalb der Garantiezeit werden fehlerhafte Teile oder fehlende Teile der Ware oder die Ware selbst nach unserer Wahl ersetzt. Vom Garantiumfang erfasst ist lediglich der kostenlose Ersatz des jeweils mangelhaften oder defekten Holzteils. Nicht im Garantiumfang enthalten sind Folge- oder Zusatzkosten, insbesondere keine Liefer- und Auf- oder Umbaukosten.

Die Garantie ist ausgeschlossen, wenn:

- von der jeweiligen Montageanleitung abgewichen wurde,
- Veränderungen (zusätzliche An- oder Umbauten) an dem Produkt im Vergleich zur Montageanleitung vorgenommen wurden,
- die jeweils angegebenen Belastungsgrenzen (z.B. Schneelast usw.) überschritten wurden,
- das weka-Produkt falsch gegründet (Fundament / Bodenplatte o.ä.) wurde, insbesondere bei Verstößen gegen die Regeln der Baukunst,
- unterlassene oder nicht ausreichende Pflege (Wartung: Holzschutz, Holzanstrich usw.) des Holzes vorgenommen wurde.
- Windgeschwindigkeiten über Stärke 7, Naturkatastrophen oder gewaltsame Einwirkungen den Schaden am weka-Produkt verursacht haben.
- der Mangel in holztypischen Farbveränderungen, Rissbildungen, Verwerfungen, Schwinden, Quellen oder ähnlichen normalen, in der Natur des Werkstoffes „Holz“ begründeten Veränderungen besteht.

Garantieansprüche können nur in Verbindung mit Originalpackzettel und Originalkaufbeleg in Anspruch genommen werden und müssen innerhalb der Garantiezeit schriftlich, per Telefax oder per e-Mail geltend gemacht werden. Anspruchsvoraussetzung ist eine unverzügliche Anzeige des Mangels bzw. des Schadens in Form einer geordneten Darstellung des Schadens in Bild und Text.

Garantieansprüche sind zu richten an:

weka Holzbau GmbH  
17034 Neubrandenburg  
Johannesstraße 16  
Fax: 0395/42908-83  
e-Mail: info@weka-holzbau.com

## **Montagebedingungen für weka - Montageteam**

Wenn Sie Montagehilfe in Anspruch nehmen und dazu ein weka - Montageteam rufen, wird die weka Holzbau GmbH für Sie wie folgt tätig:

Montage bedeutet das anleitungsgemäße Zusammenfügen (Aufbau) der gelieferten Einzelteile der Ware ohne Anstrich, Lieferung und Montage von Zubehör und Zubehörteilen.

Elektrische Anschlüsse sind in den Montageleistungen nicht enthalten

Die aufzubauende Ware muss sich am Aufbauort/Standort/Standfläche befinden.

Transport des Artikels oder der Einzelteile über eine Entfernung von 10 – 15 m hinaus oder in ein anderes Geschoss sind im angebotenen Montagepreis nicht enthalten. Der Untergrund muss tragfähig, horizontal und eben sein.

Im Zweifel gilt für die Ebenheit: DIN 18202 „Ebenheitstoleranzen im Hochbau“, Tab.3, Zeile 3, mit einer maximalen Höhendifferenz der am weitesten von einander entfernten Punkten von ca. 10 bis 11mm.

Alle vorbereitenden Arbeiten müssen gemäß den technischen Regeln vor Beginn der Montage ausgeführt sein. Die von Ihnen gefertigten oder gewählten Untergründe/Fußböden/ Fundamente müssen für die Montage geeignet sein.

## **Sicherheitsinformationen**

### **Auswahl des Untergrundes**

Der Boden unter dem Haus, bzw. Anbau soll eben, horizontal und gewachsen sein.

Befindet sich Ihr Haus der Nähe von Hanglagen und Unterkellerungen, konsultieren Sie bitte einen örtlichen Baufachmann. Es besteht sonst u.U. Einsturzgefahr!

Aufgeschüttete Böden müssen verdichtet werden, damit das Haus nicht einsinkt, sonst können Schäden die Folge sein. Auch eine Grasnabe muss entfernt werden.

### **Platzbedarf**

Der Platzbedarf richtet sich nach der Größe Ihres Hauses. Das Haus muss ständig umlaufend von außen umgangen und kontrolliert, belüftet und bewittert werden können. Den erforderlichen Platzbedarf sollten Sie ca. 1,0- 1,5m allseitig größer wählen als Ihr Haus.

### **Sicherheits- und Warnhinweise**

Zur Verhütung von Unfällen ist zu vermeiden, dass sich Kinder während der Montage in unmittelbarer Nähe aufhalten.

Kinder unter 14 Jahren dürfen sich bei der Montage nicht in einem Umkreis von 3 m um die Baustelle aufhalten.

Es sind die gültigen Arbeitsschutz- und – Unfallverhütungsvorschriften zu beachten.

Informieren Sie sich bitte bei einem Baufachmann.

Das Dach ist nur auf lastverteilenden Bohlen zu betreten.

Wenn Sie am Dach arbeiten, vermeiden Sie Absturzgefahr durch Einhaltung der zurzeit gültigen Unfallverhütungsvorschriften (z.B. Gerüstanordnung, Absturzsicherung).

Die erforderlichen Maßnahmen und Einsatzbedingungen stimmen Sie mit einem örtlichen Baufachmann oder zuständigen Arbeitsschutzbehörde ab. Arbeiten Sie immer mit Helfern!

Wir empfehlen Ihnen, beim Abpacken der losen Holzteile und bei der Montage des Hauses Sicherheitsschuhe, Arbeitshandschuhe und beim Bohren und Sägen eine Schutzbrille zu tragen.

Wenn in Produktinformationen oder statischen Berechnungen nicht anders ausgewiesen, ist das Dach bei Schneelasten größer / gleich  $0,75\text{kN/m}^2$  oder ca. 30cm Schneehöhe zu beräumen.

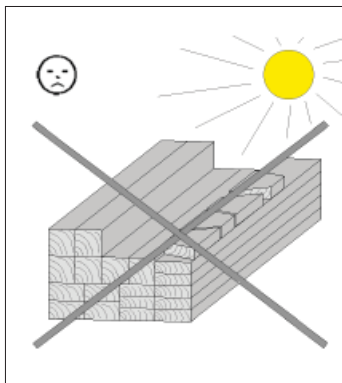
## Vorbereitung/Hinweise für Montage und Nutzung

### Transport und Lagerung

Sie erhalten das Produkt auf Paletten gestapelt.

Nach dem Auspacken und der Kontrolle behandeln Sie die Teile wie folgt:

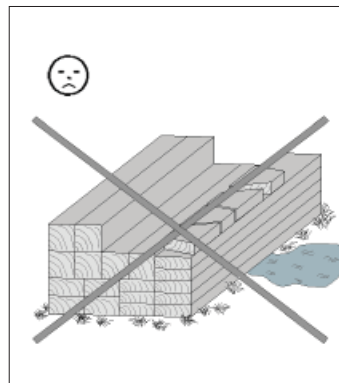
Schützen Sie das unbehandelte Holz vor



stundenlanger,  
direkter Sonneneinwirkung

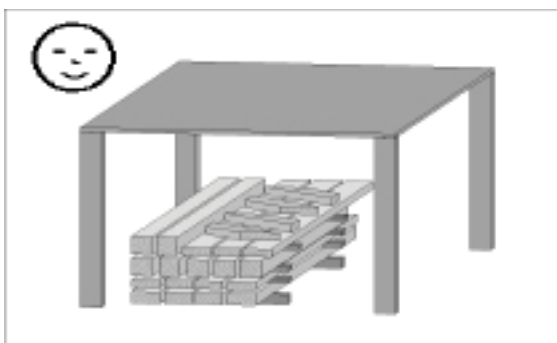


Feuchtigkeit



Bodenkontakt

Folgen falscher Lagerung sind: - Risse  
- Verdrehen und Wölben  
- Fäulnis (Befall durch Schädlinge usw.)



Lagern Sie das Holz vor Witterungseinflüssen  
geschützt und gewährleisten Sie eine ausreichende  
Umlüftung!

Holz ist ein Naturprodukt. Verschiedenartige Färbungen, Äste und Rißbildung sind normal und haben keinen Einfluss auf die Statik.

Durch extreme Witterungseinflüsse, insbesondere nach langen Wärmeperioden, können sich Trockenrisse bilden. Diese Trockenrisse sind keinesfalls ein Qualitätsmangel, sondern eine natürliche Erscheinung und je nach Wetterlage können sich diese Risse bis auf ein Minimum wieder verschließen. Darüber hinaus haben diese Trockenrisse, welche in Längsrichtung des Holzes auftreten, keinen Einfluss auf die Festigkeit und Belastbarkeit des Materials.

### Verpackung

Verpackungsmaterial nicht einfach wegwerfen! Papier-, Pappe- und Wellpappeverpackungen, sowie Kunststoffverpackungsteile sollten in die entsprechenden Sammelbehälter gegeben werden.

## Holzschutz

Das Produkt besteht aus dem natürlichen Rohstoff Holz. Dies macht regelmäßig ausreichende Holzschutzmaßnahmen zwingend erforderlich. Für die fachgerechte Holzschutzbehandlung wenden Sie sich bitte an einen Holzschutzfachmann.

Holzschutzmaßnahmen sind vom Kunden in eigener Verantwortlichkeit durchzuführen.

Ohne vorschriftsmäßigen Holzschutz kann keine Gewährleistung übernommen werden.

Bitte beachten Sie auch die diesbezüglichen Bestimmungen in unseren Garantieerklärungen.

Wenn Sie die Montage durch ein weka-Montageteam vereinbaren, müssen die erforderlichen Anstricharbeiten vor Beginn der Montage beendet sein.

### Das müssen Sie vor dem Aufbau beachten!

#### Vorbereiten des Untergrundes

Nach erfolgtem Höhenausgleich des Geländes, sind die Fundamente höhen- und lagemäßig einzumessen. Voraussetzung für die Montage ist ein fachgerecht ausgeführtes, waagerechtes und rechtwinkliges Fundament. Wir empfehlen ein Plattenfundament. Einen Fundamentplan erhalten Sie bei Ihrem Fachhändler!

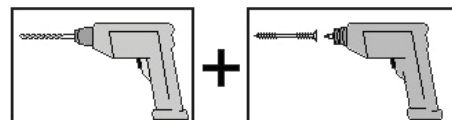
Um aufsteigende Feuchtigkeit zu verhindern, empfehlen wir, zwischen dem Fundament und den Bodenbalken bzw. Pfosten eine Sperrschicht aus der Verpackungsfolie, Dachpappe o.ä. zu verlegen. Sperrschicht aus Dachpappe ist nicht im Lieferumfang enthalten.

Um Windschäden zu vermeiden, sind die Bodenbalken, bzw. die senkrechten Pfosten von Anbauten auf dem Fundament zu befestigen. Hierzu eignen sich im Fachhandel erhältliche Betonanker oder Stahlwinkel und Schwerlastdübel. Die Verankerung gehört nicht zum Lieferumfang.

### Das müssen Sie während des Aufbaus beachten!

Für die Montage des WEKA - Produktes sind mindestens 2 Personen erforderlich.

Alle Schraubverbindungen sind vorzubohren, um Beschädigungen an den Holzteilen zu vermeiden! Folgendes Zeichen macht Sie während der Anleitung nochmals darauf aufmerksam:



Um die Rechtwinkligkeit zu prüfen, messen Sie die Diagonalen und korrigieren solange, bis Sie gleiche Werte, erhalten.

Bei der Verlegung der Dachschalung ist darauf zu achten, dass die Schalbretter nicht zu fest ineinander gepresst werden. Durch auftretende Feuchtigkeit ist ein späteres Quellen des Holzes unvermeidlich.

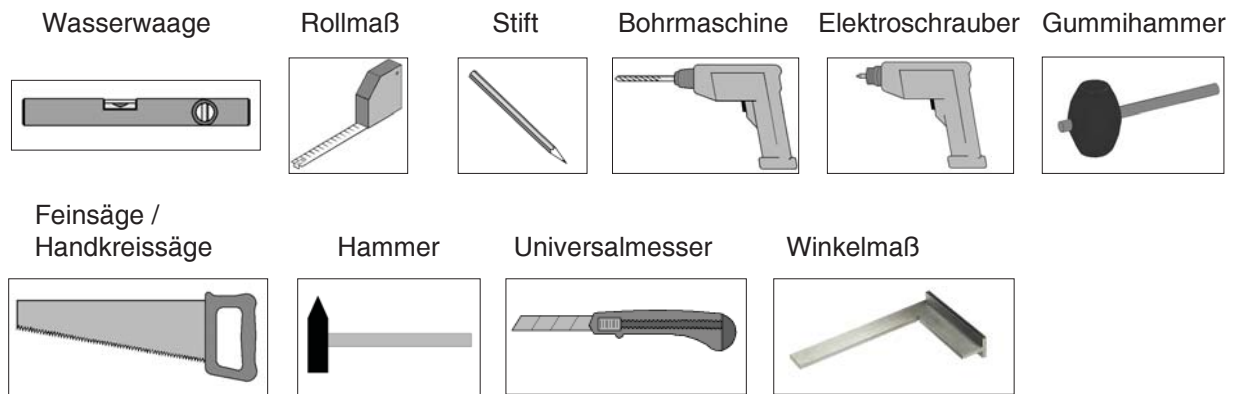
Bei Produkten inklusive Bitumendachbelag dient die mitgelieferte Dachpappe in erster Linie als vorübergehender Schutz gegen Witterungseinflüsse. Um einen dauerhaften Schutz zu gewährleisten, empfehlen wir Ihnen, zusätzlich eine weitere Lage Dachpappe mit Bitumen-Kaltkleber aufzubringen (nicht im Lieferumfang enthalten) oder die Dacheindeckung mit Bitumenschindeln. Damit schaffen Sie die Grundlage für eine lange Haltbarkeit und Widerstandsfähigkeit gegen Witterungseinflüsse. Andernfalls ist mit Schäden an Ihrem weka-Produkt zu rechnen.

Haben Sie sich entschieden, Ihr Haus mit Bitumenschindeln zu decken, empfehlen wir die Verlegung direkt auf die Dachschalung.






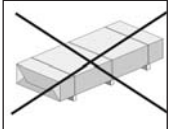
Die Folie auf den Bitumenstreifen ist vor dem Verlegen zu entfernen!

## Werkzeug

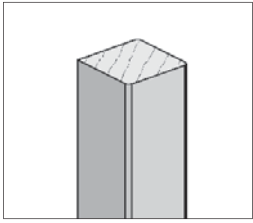
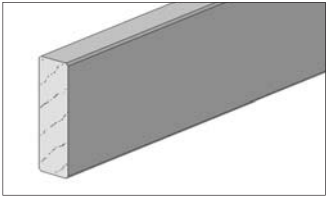
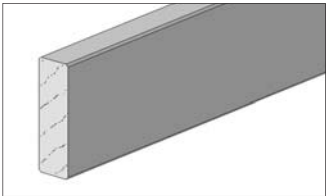
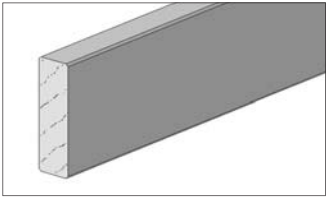
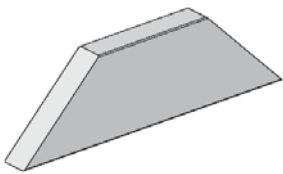
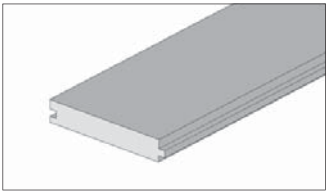
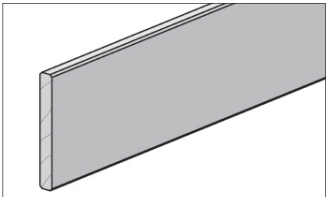
Folgendes Werkzeug sollten Sie vor Beginn der Montage zurecht gelegt haben.

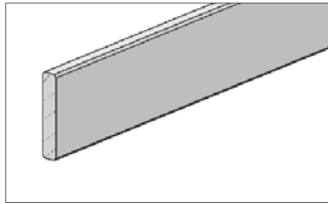
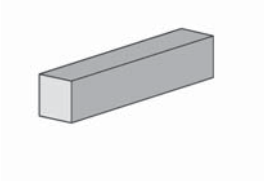
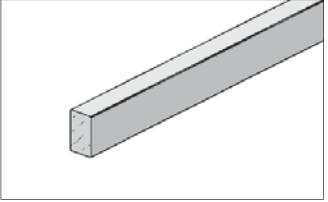
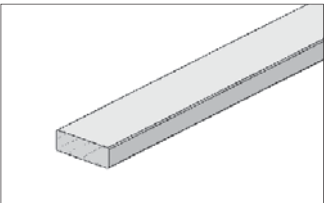



## Abkürzungen / Symbole:

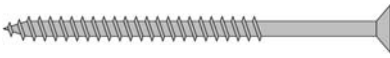

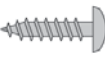










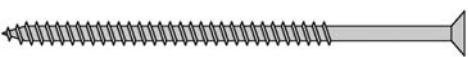
- |   |   |  |
|---|---|--|
|  | - | Rückwand   |
|  | - | Frontblende  |
|  | - | Seitenblende   |
|  | - | Mit  gekennzeichnete Positionen sind Einzelteile des Gartenhauses, die vorübergehend abmontiert und später wieder verwendet werden (gehören nicht zum Lieferumfang des Anbaus). |
|  | - | nicht im Lieferumfang enthalten!   |

Wir wünschen Ihnen gutes Gelingen und viel Freude an Ihrem weka-Produkt.

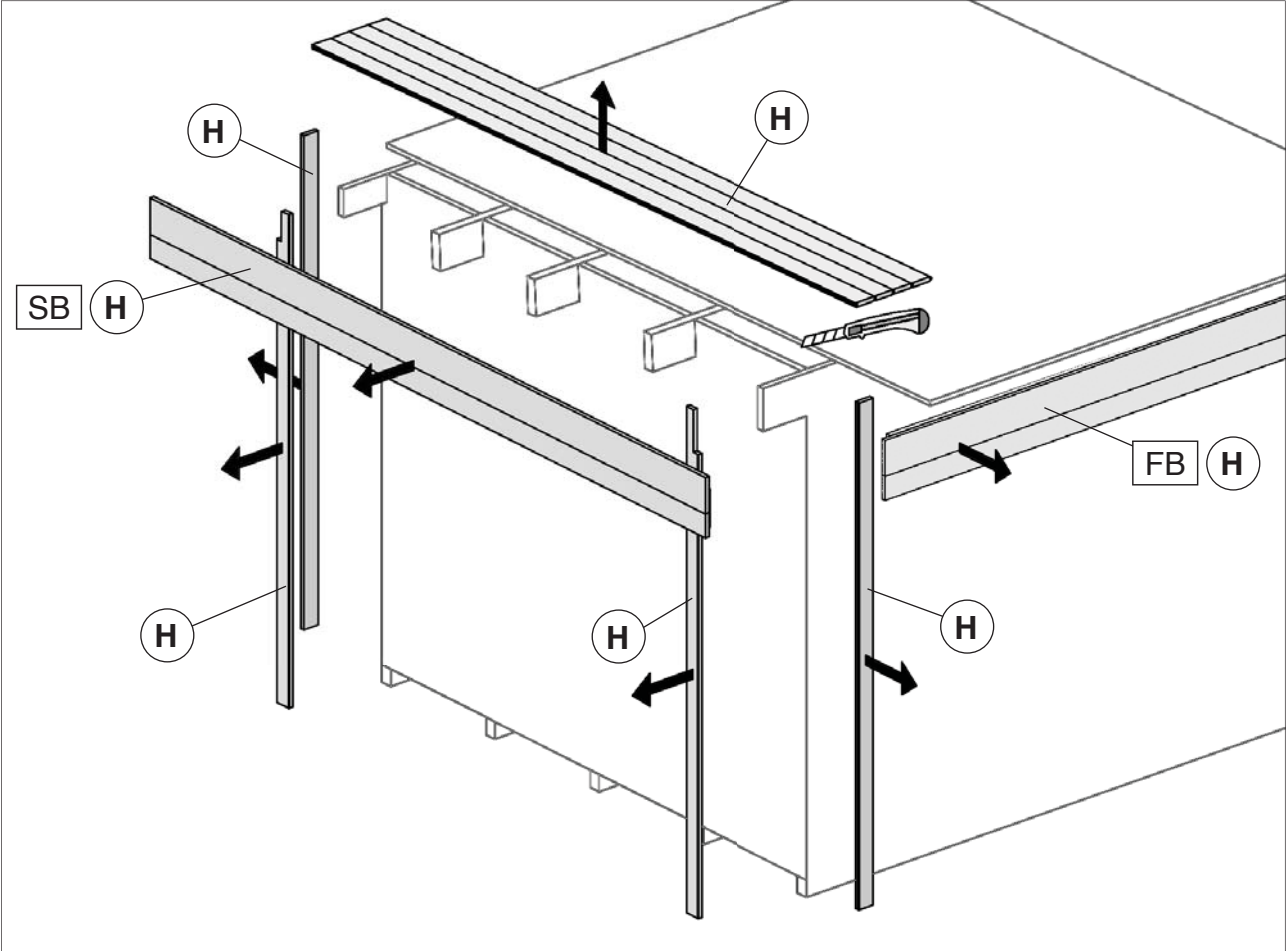
| Pos | Bild  | Abmessung<br>( mm )            | Anzahl ( Stück ) |              |
|-----|---|--------------------------------|------------------|--------------|
|     |   |                                | 100.2824.4..     | 100.2830.4.. |
| ①   |    | 80/80/2200                     | 4                | 4            |
| ②   |    | 45/146/2350<br>45/146/2950     | 1<br>-           | -<br>1       |
| ③   |   | 45/146/2350<br>45/146/2950     | 2<br>-           | -<br>2       |
| ④   |  | 45/146/3200                    | 5                | 5            |
| ⑤   |  | 45/146/500                     | 2                | 2            |
| ⑥   |  | 18,5/121/3080<br>18,5/121/3710 | 29<br>-          | -<br>29      |
| ⑦   |  | 18,5/146/3400                  | 1                | 1            |

| Pos | Bild  | Abmessung<br>( mm )                    | Anzahl ( Stück ) |              |
|-----|---|--|------------------|--------------|
|     |   |  | 100.2824.4..     | 100.2830.4.. |
| 8   |    | 18,5/96/3300                           | 1                | 1            |
| 9   |    | 28/28/150                              | 4                | 4            |
| 10  |   | 15/25/2000                             | 2                | 2            |
| 11  |  | 15/45/2300                             | 3                | 3            |
| 12  |  | 10 m <sup>2</sup><br>15 m <sup>2</sup> | -<br>1           | 2<br>-       |

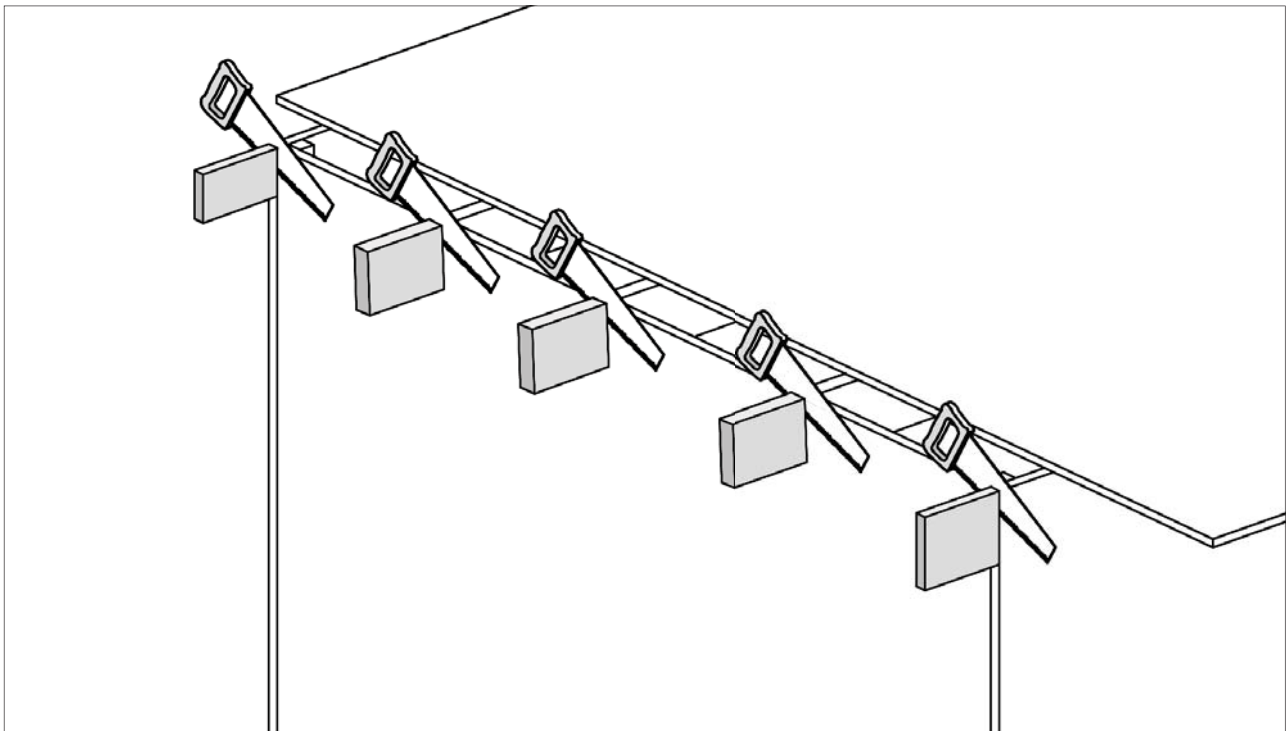


| Pos | Bild  | Abmessung ( mm ) | Anzahl ( Stück ) |
|-----|---|------------------|------------------|
| M1  | K001.8050.0004<br>   | 5,0 x 80         | 4                |
| M2  | K001.3035.0004<br>   | 3,5 x 30         | 30               |
| M3  | K002.2050.0004<br>   | 5,0 x 20         | 100              |
| M4  | K031.5050.0001<br>   | 50/50/40         | 12               |
| M5  | K008.9008.0001<br>   | M8 x 90          | 5                |
| M6  | K008.1208.0001<br>  | M8 x 120         | 6                |
| M7  | K008.1408.0001<br> | M8 x 140         | 4                |
| M8  | K008.1808.0001<br> | M8 x 180         | 4                |
| M9  | K020.8400.0001<br> | 8,4              | 38               |
| M10 | K024.0800.0001<br> | M8               | 19               |
| M11 | K010.5022.0001<br> | 2,2 x 55         | 350              |
| M12 | K011.1320.0001<br> | 2,0 x 13         | 400              |
| M13 | K001.4040.0004<br> | 4,0 x 40         | 50               |
| M14 | K001.1250.0004<br> | 5,0 x 120        | 4                |

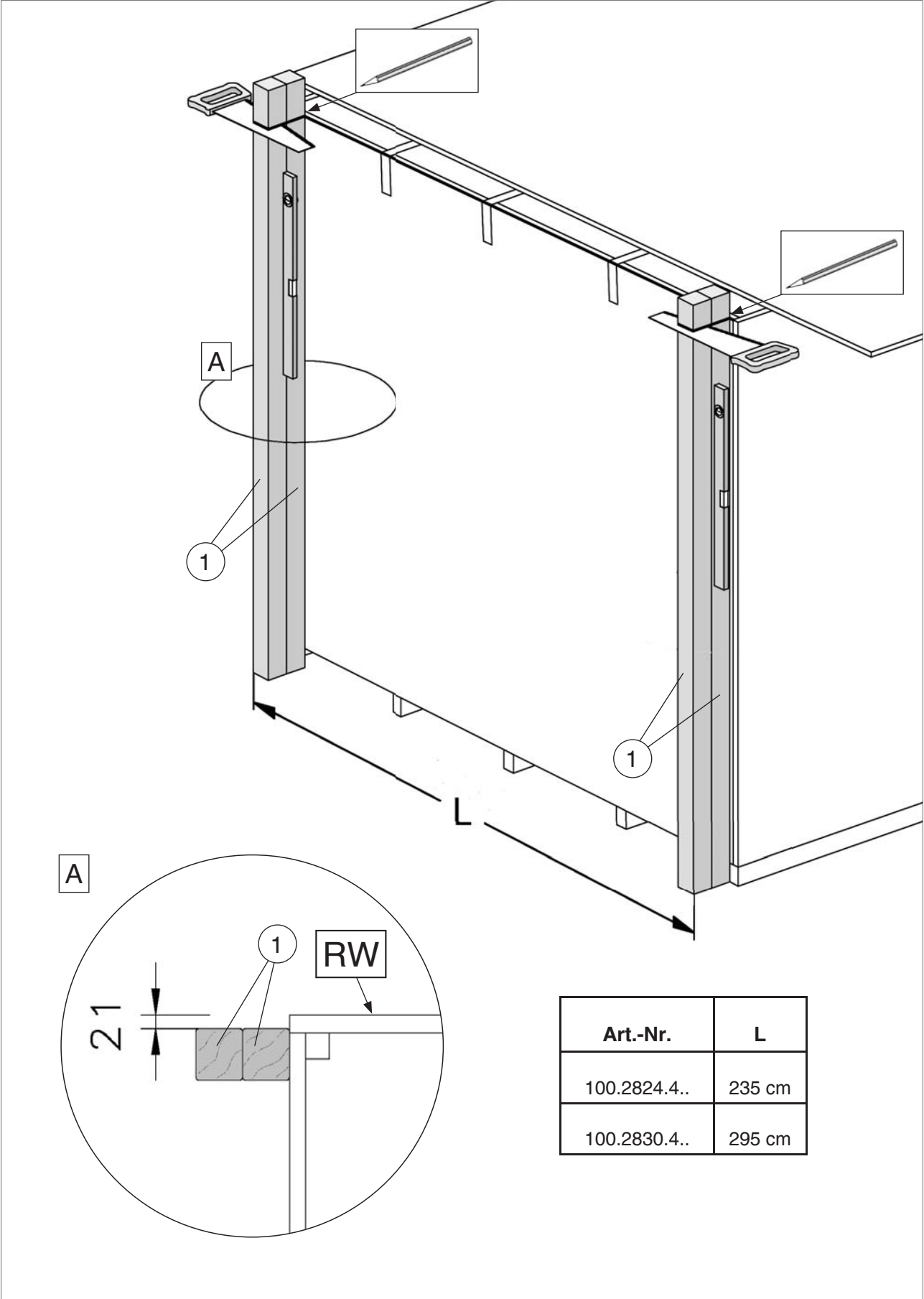
1



2



3



A

A

1

1

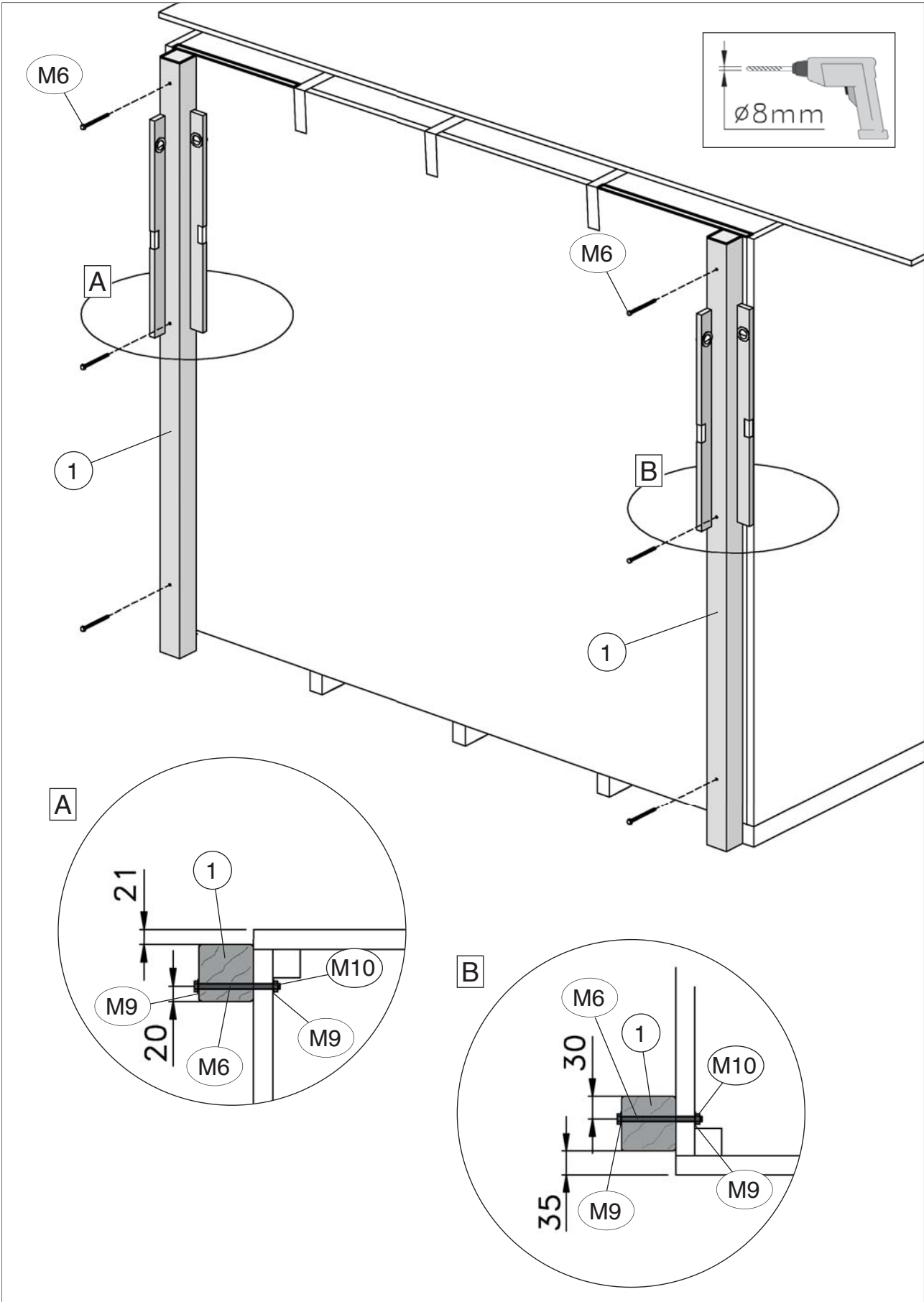
RW

21

| Art.-Nr.     | L      |
|--------------|--------|
| 100.2824.4.. | 235 cm |
| 100.2830.4.. | 295 cm |

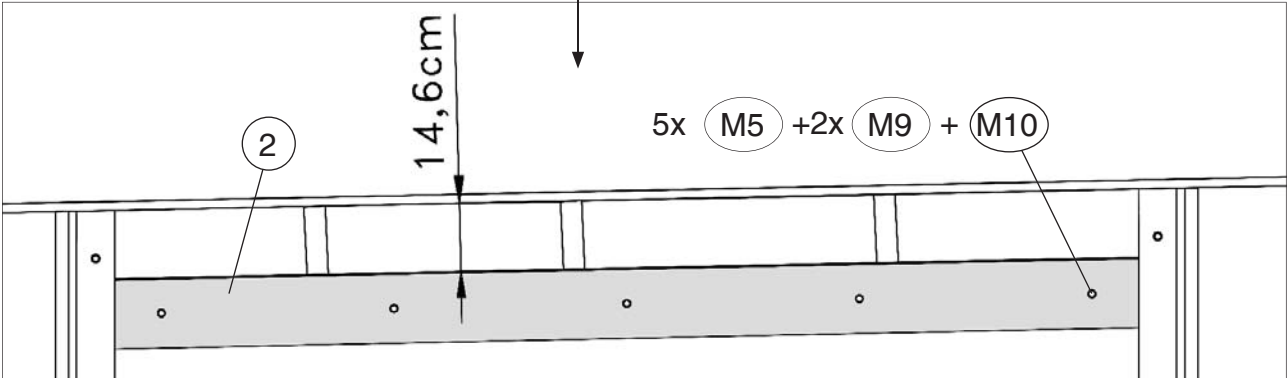
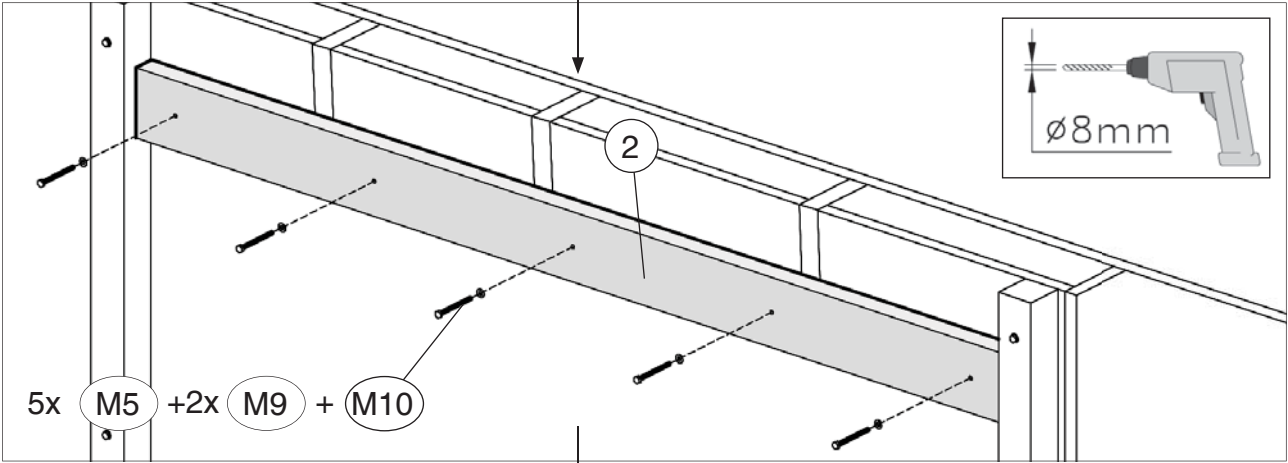
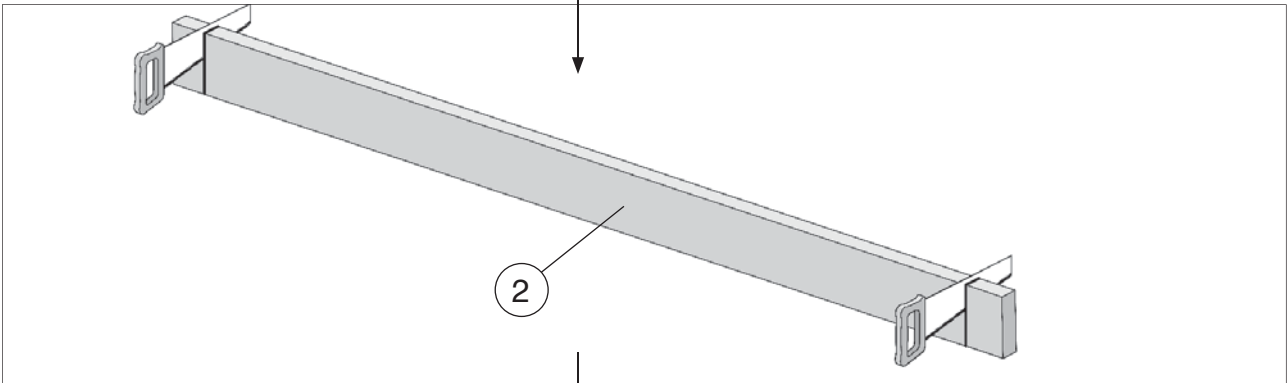
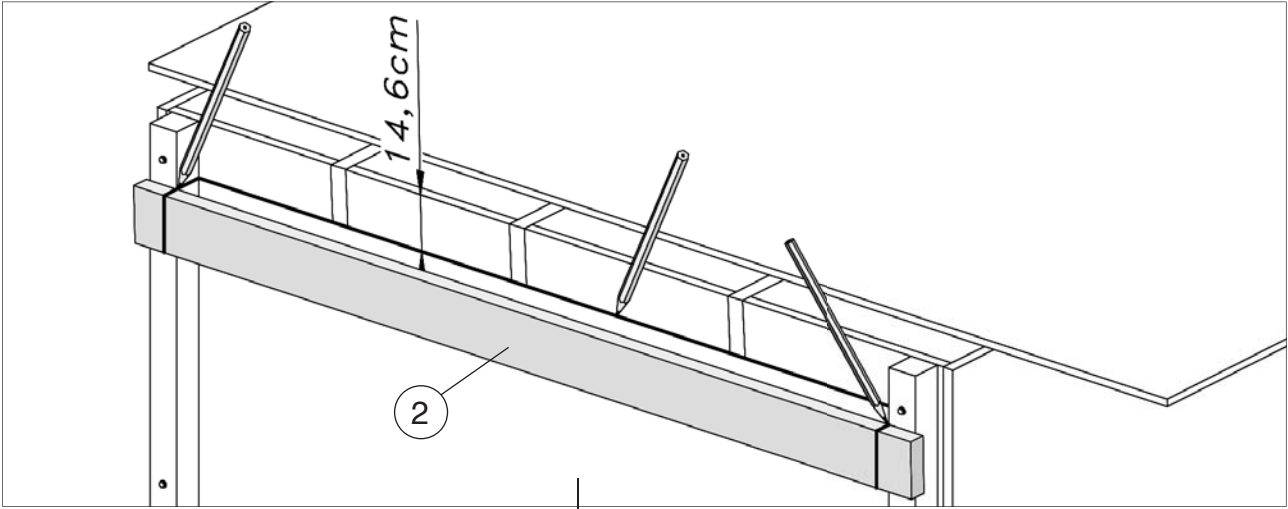
4

|   |    |          |   |     |     |
|---|----|----------|---|-----|-----|
|  | M6 | M8 x 120 |  | M9  | 8,4 |
|   |    |          |  | M10 | M8  |



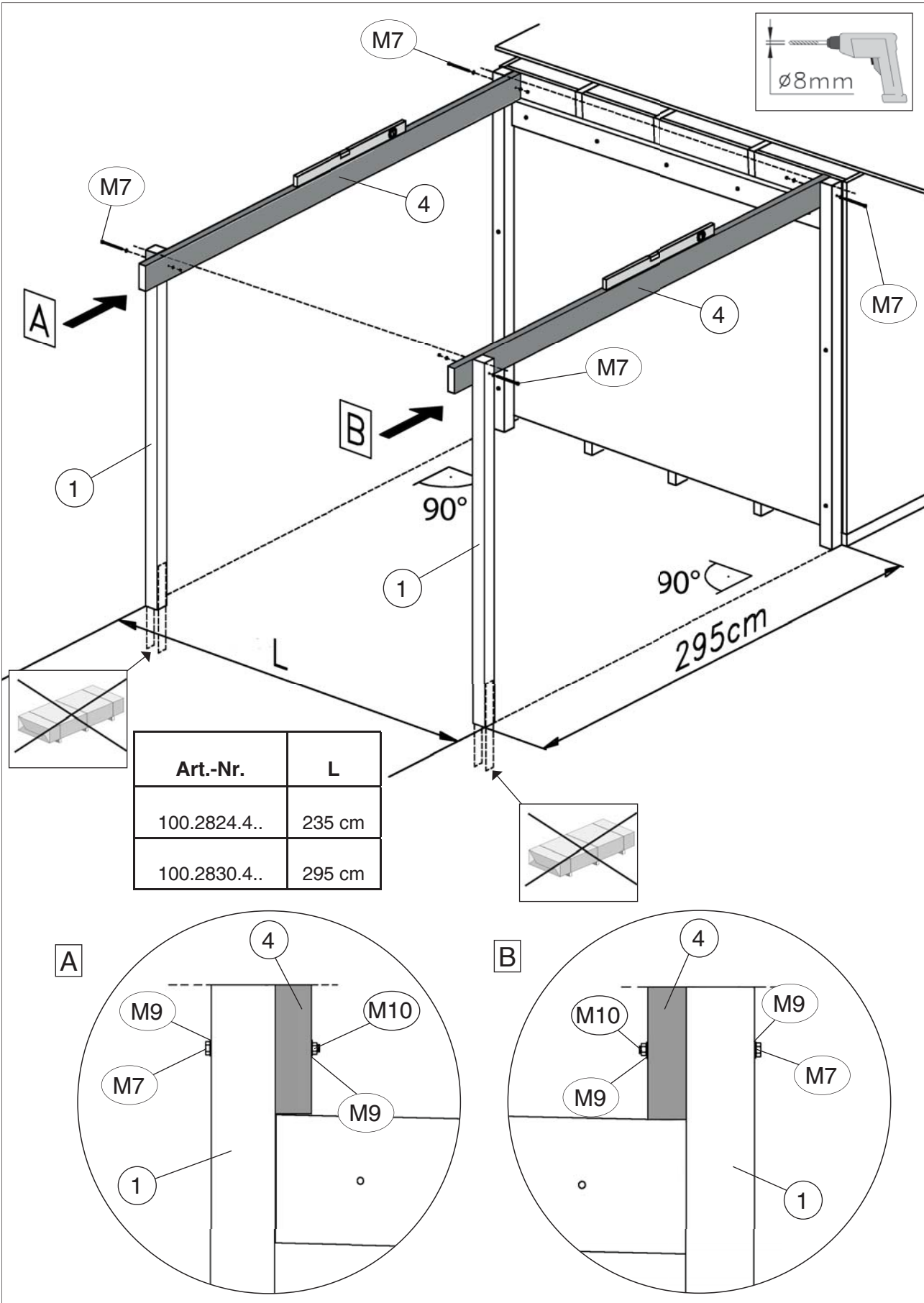
5

|   |    |         |   |   |     |
|---|----|---------|---|---|-----|
|  | M5 | M8 x 90 |  | M9  | 8,4 |
|   |    |         |   |  | M10 |





6



|   |    |          |   |   |     |
|---|----|----------|---|---|-----|
|  | M7 | M8 x 140 |  | M9  | 8,4 |
|   |    |          |   |  | M10 |

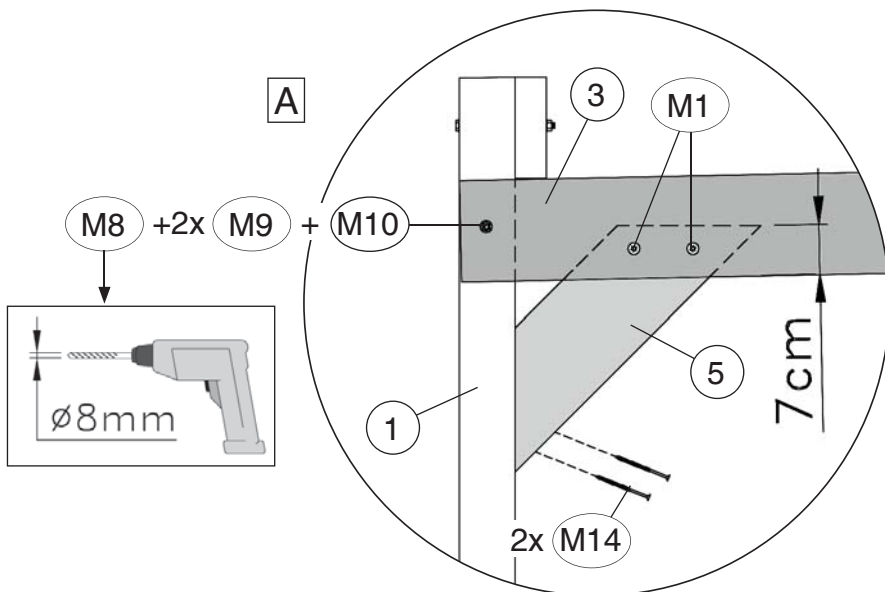
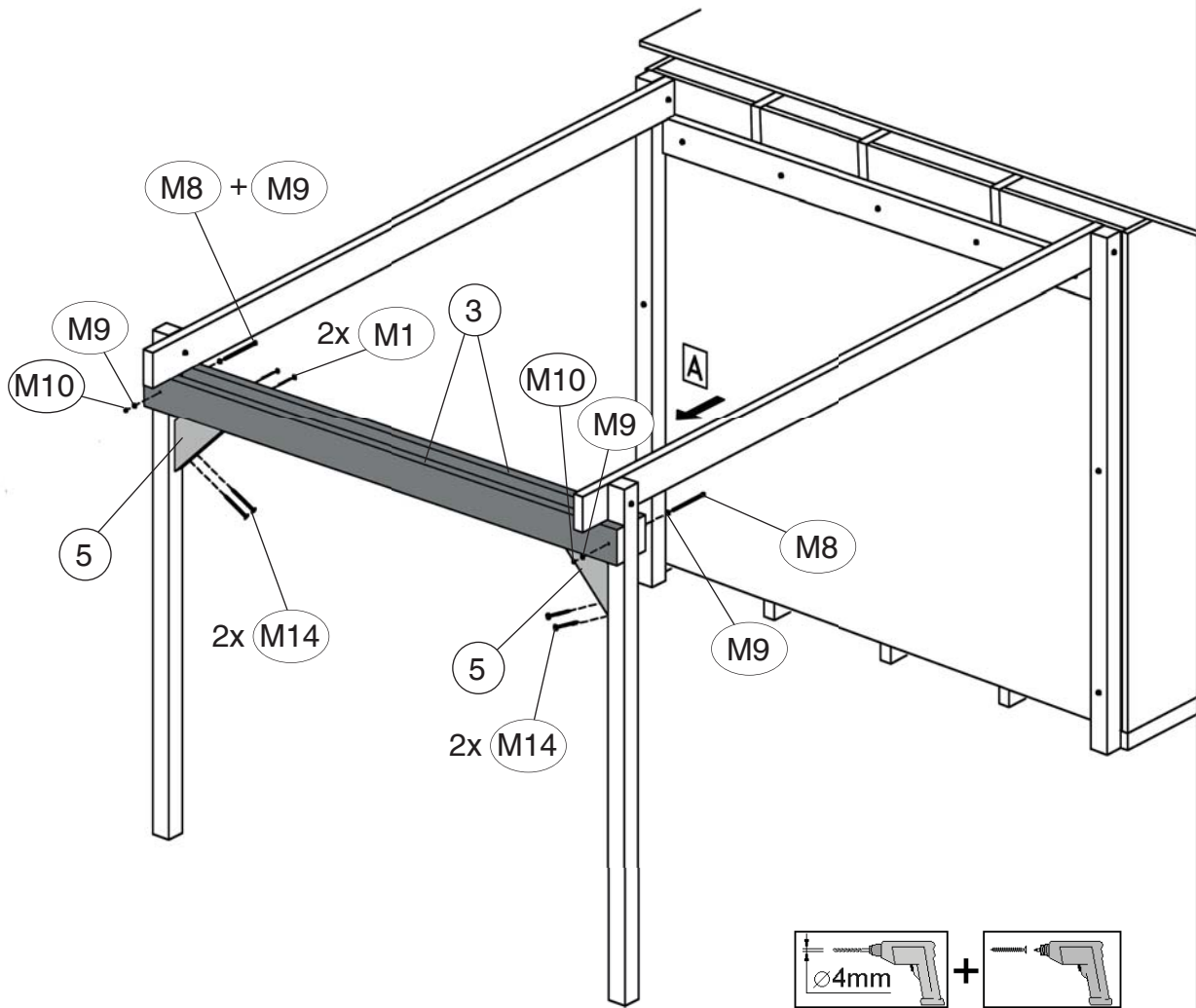


7



|   |     |           |
|---|-----|-----------|
|  | M1  | 5,0 x 80  |
|   | M14 | 5,0 x 120 |

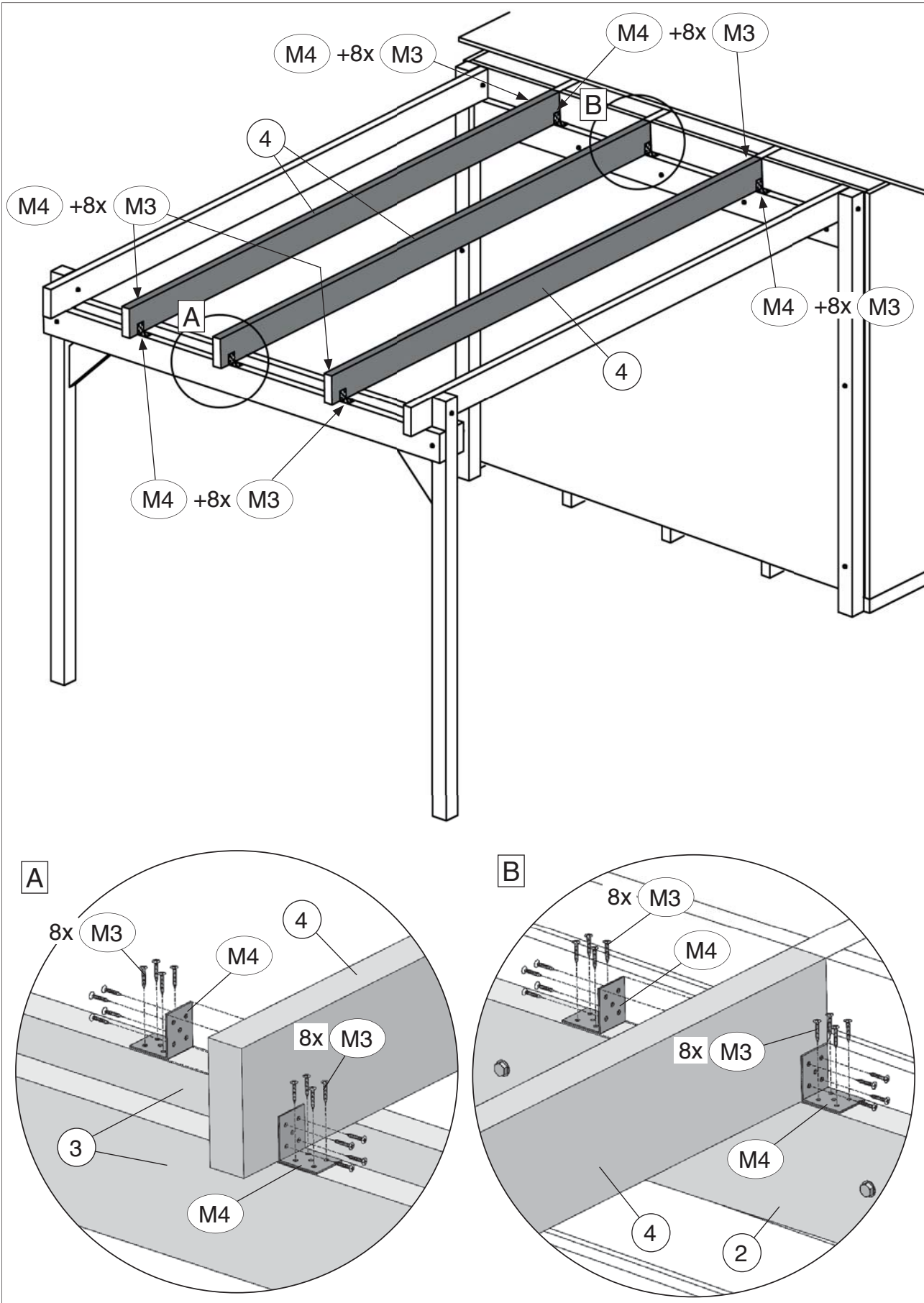
|   |    |          |
|---|----|----------|
|  | M8 | M8 x 180 |
|   |    |          |

|  |     |     |
|--|-----|-----|
| <br> | M9  | 8,4 |
|  | M10 | M8  |




8

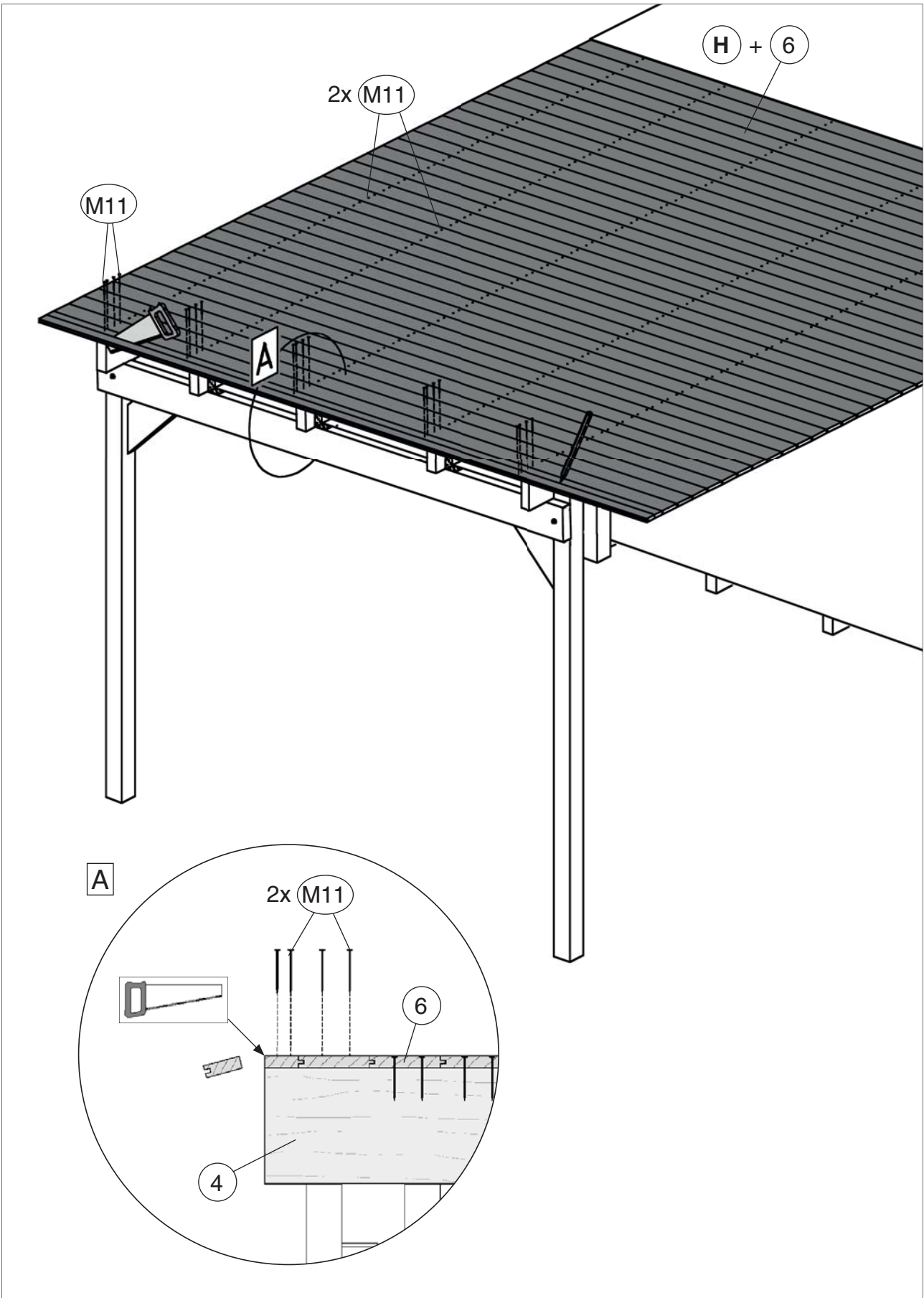
|   |    |          |
|---|----|----------|
|  | M3 | 5,0 x 20 |
|  | M4 | 50/50/40 |







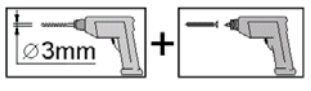
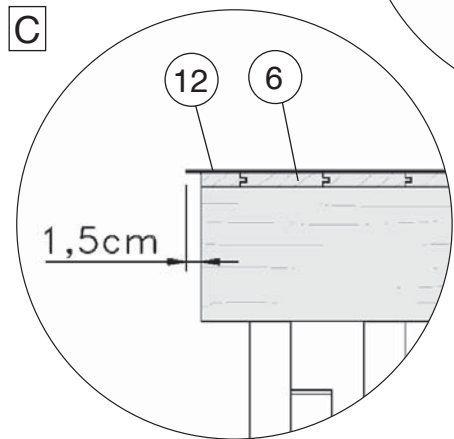
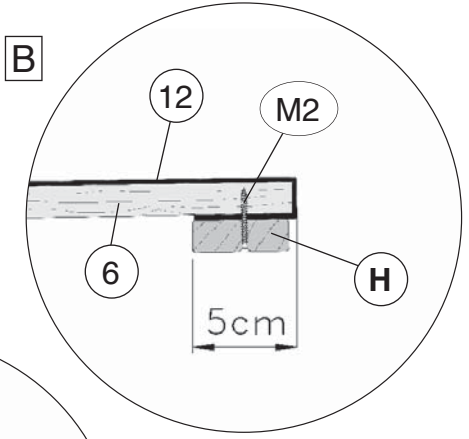
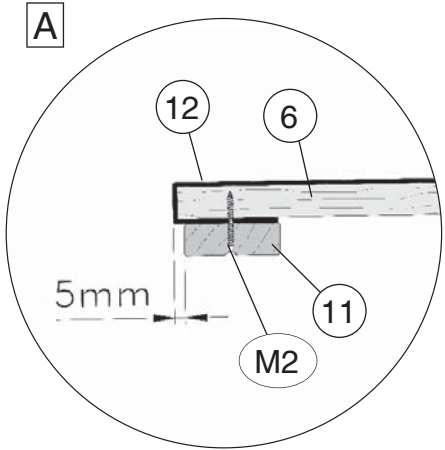
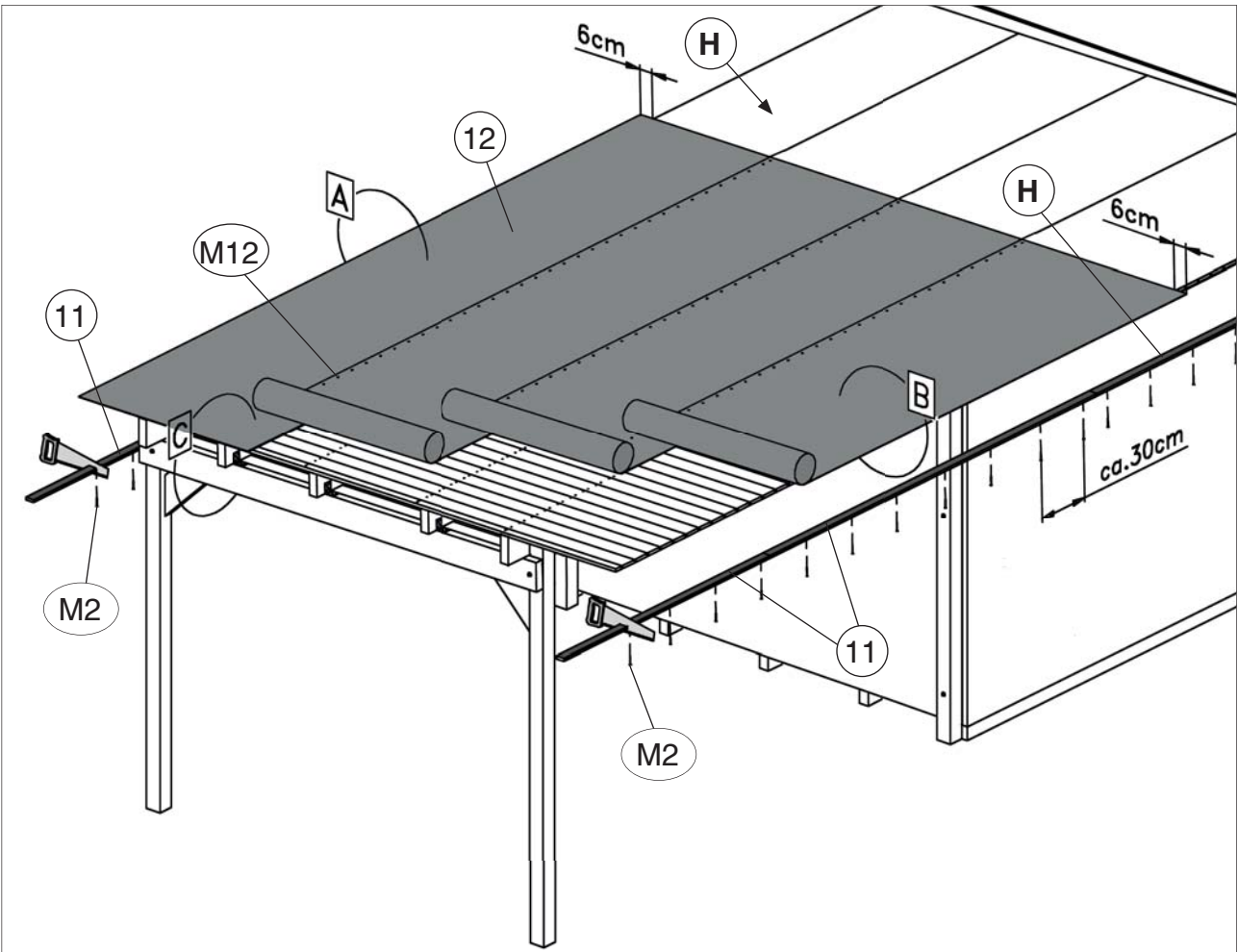
9

|   |              |
|---|--------------|
|  | M11 2,2 x 55 |
|   |              |

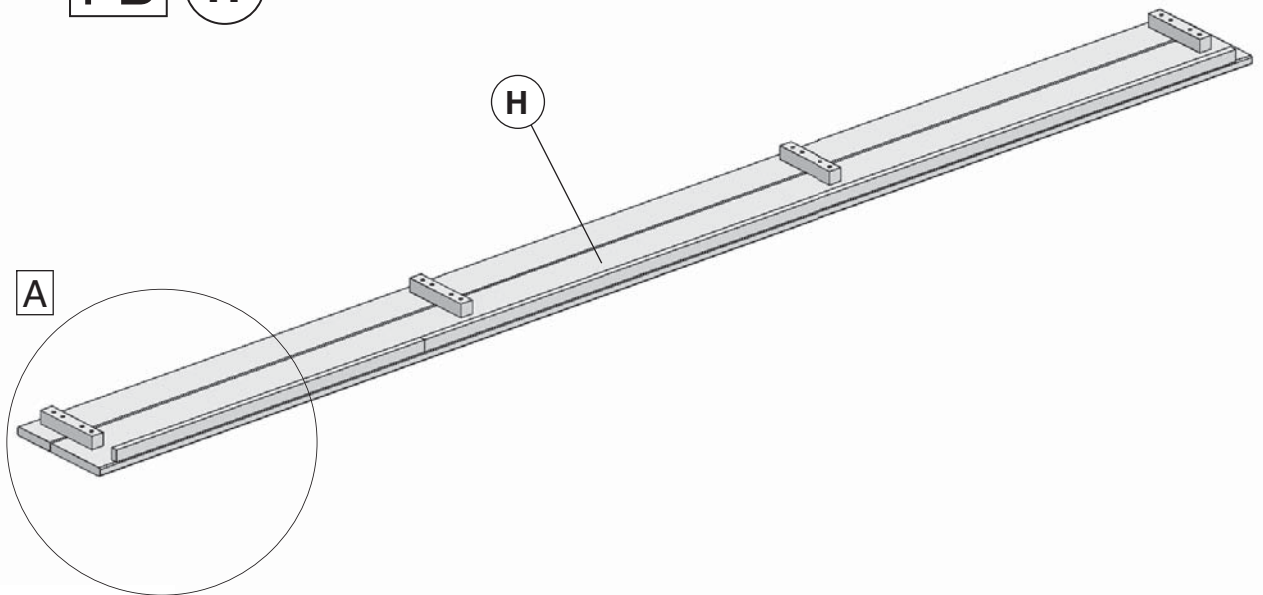


10

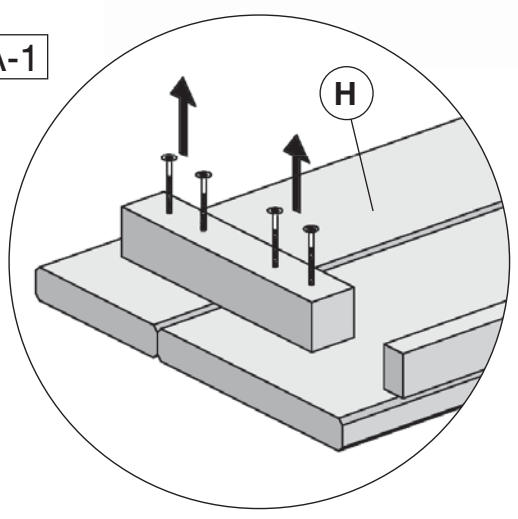
|   |     |          |
|---|-----|----------|
|  | M12 | 2,0 x 16 |
|  | M2  | 3,5 x 30 |



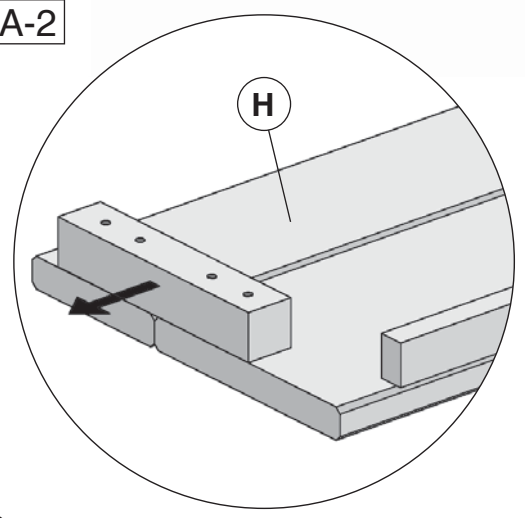
FB H



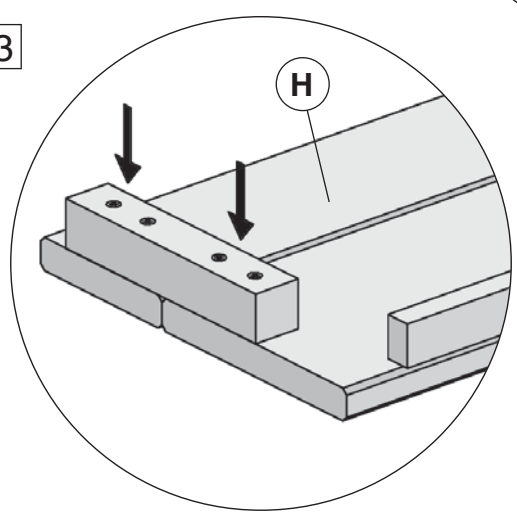
A-1




A-2

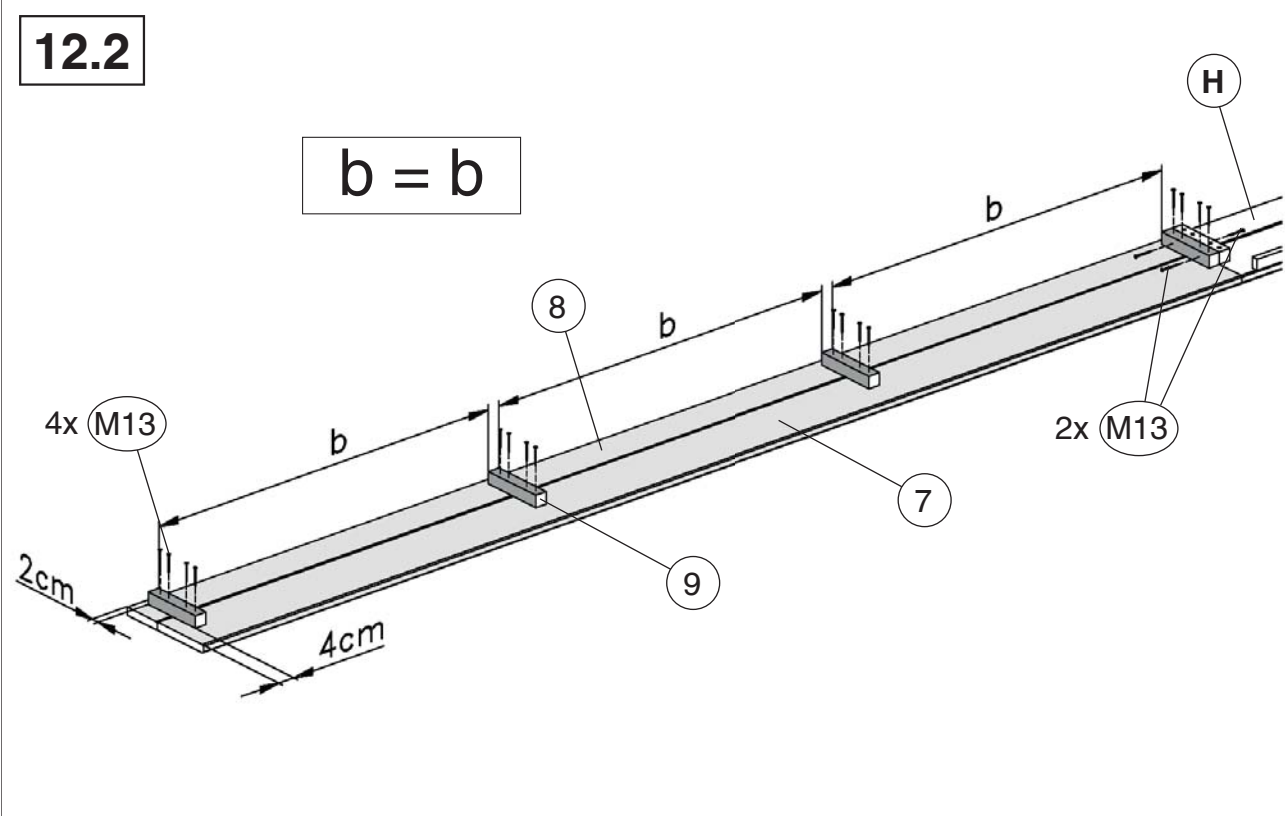
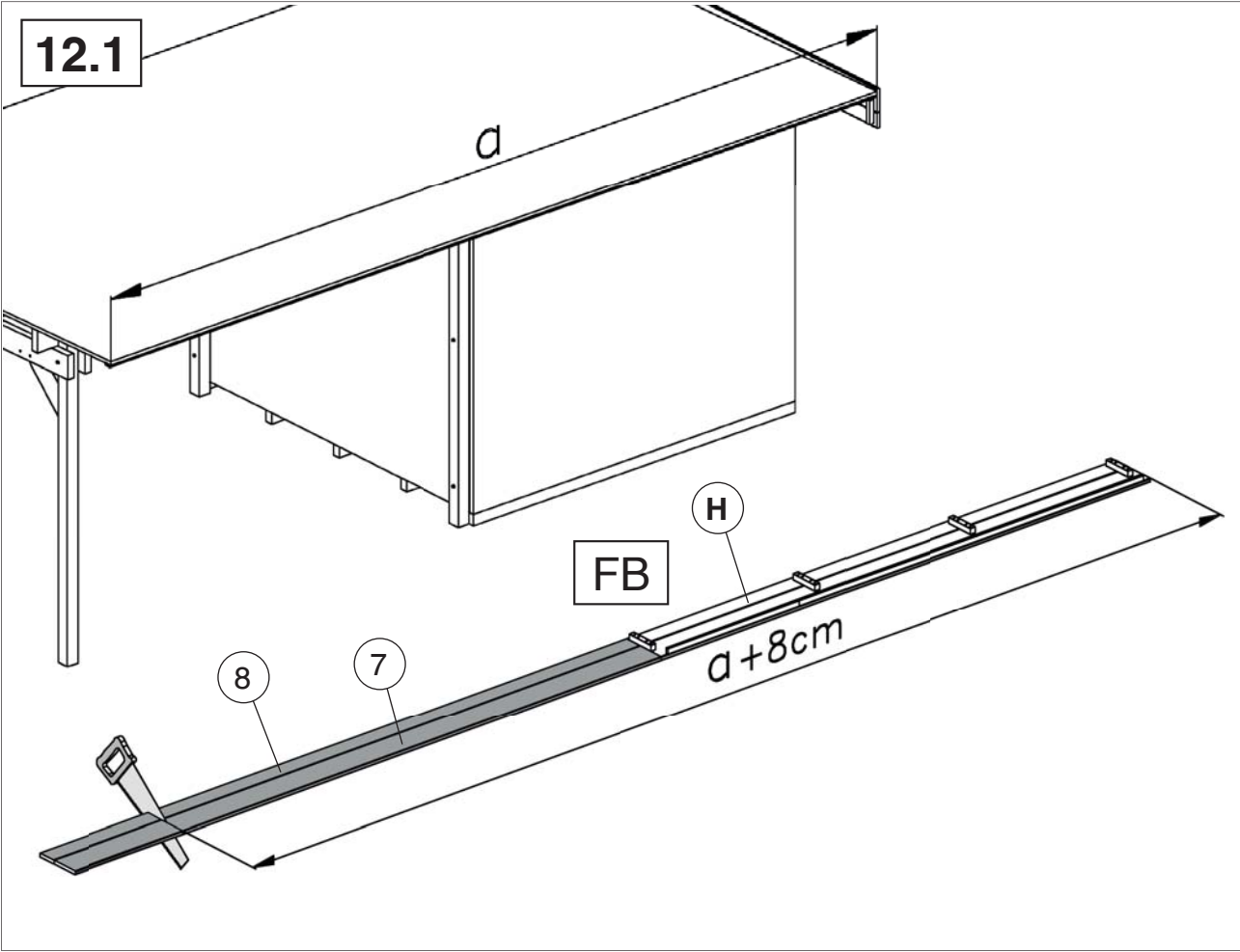


A-3




12

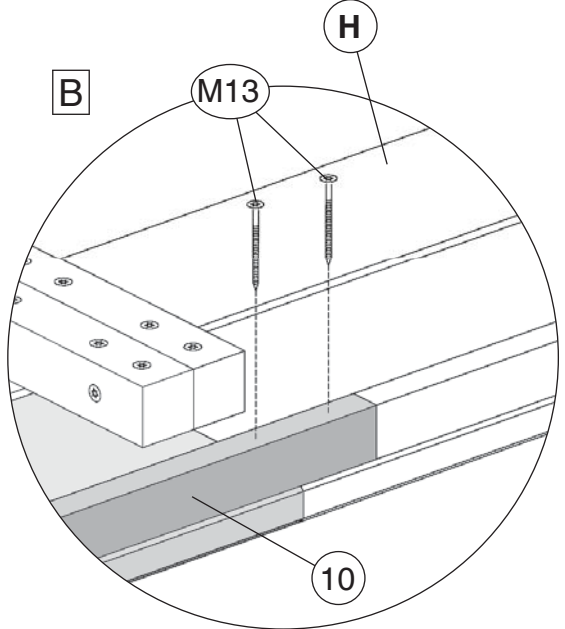
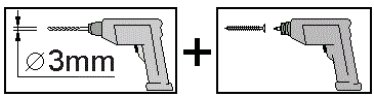
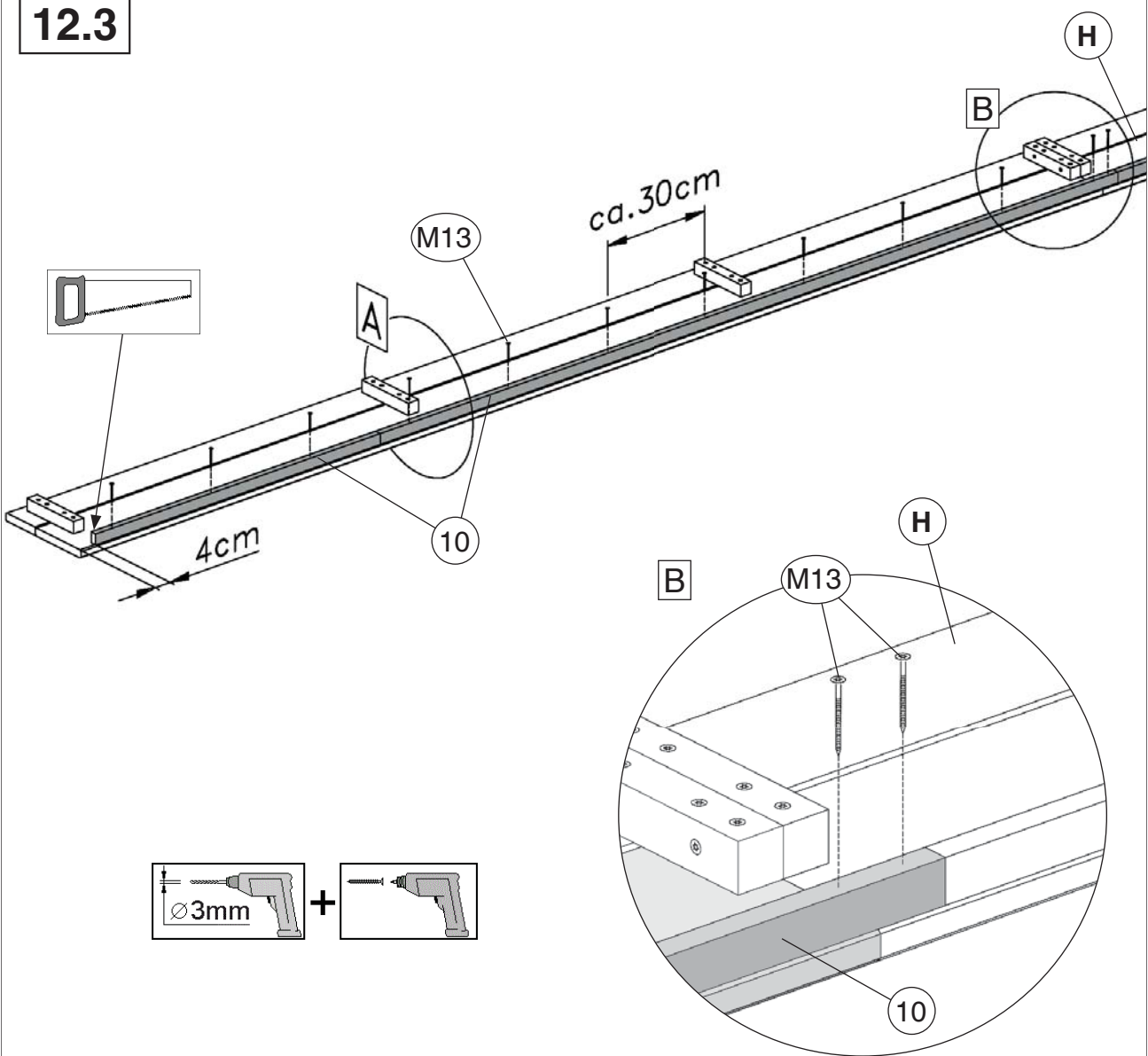
|   |              |
|---|--------------|
|  | M13 4,0 x 40 |
|---|--------------|



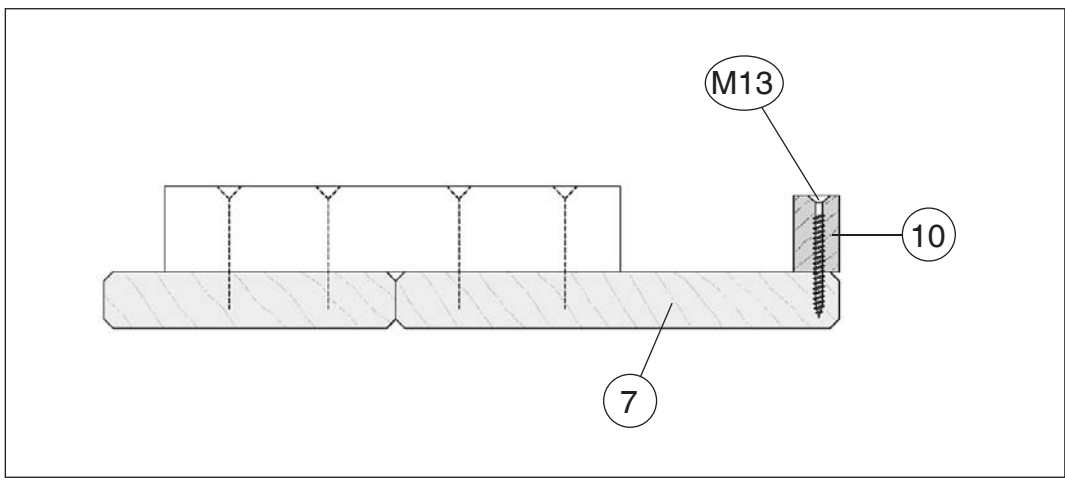
# 12


|   |                     |
|---|---------------------|
|  | <b>M13</b> 4,0 x 40 |
|---|---------------------|

## 12.3

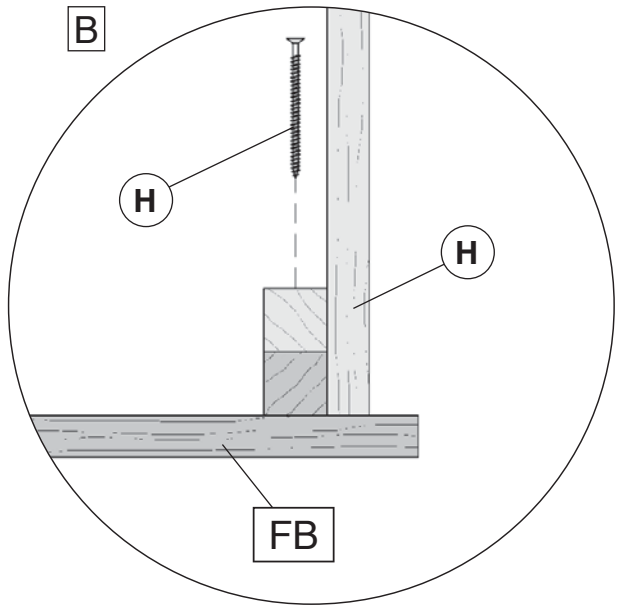
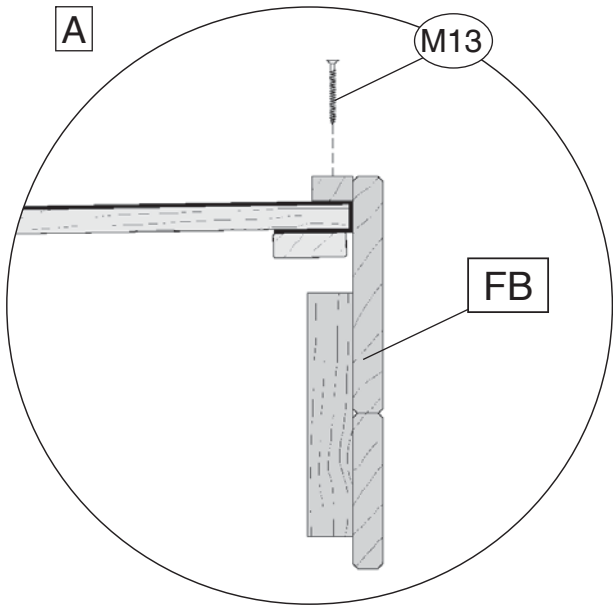
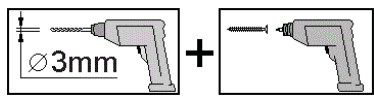
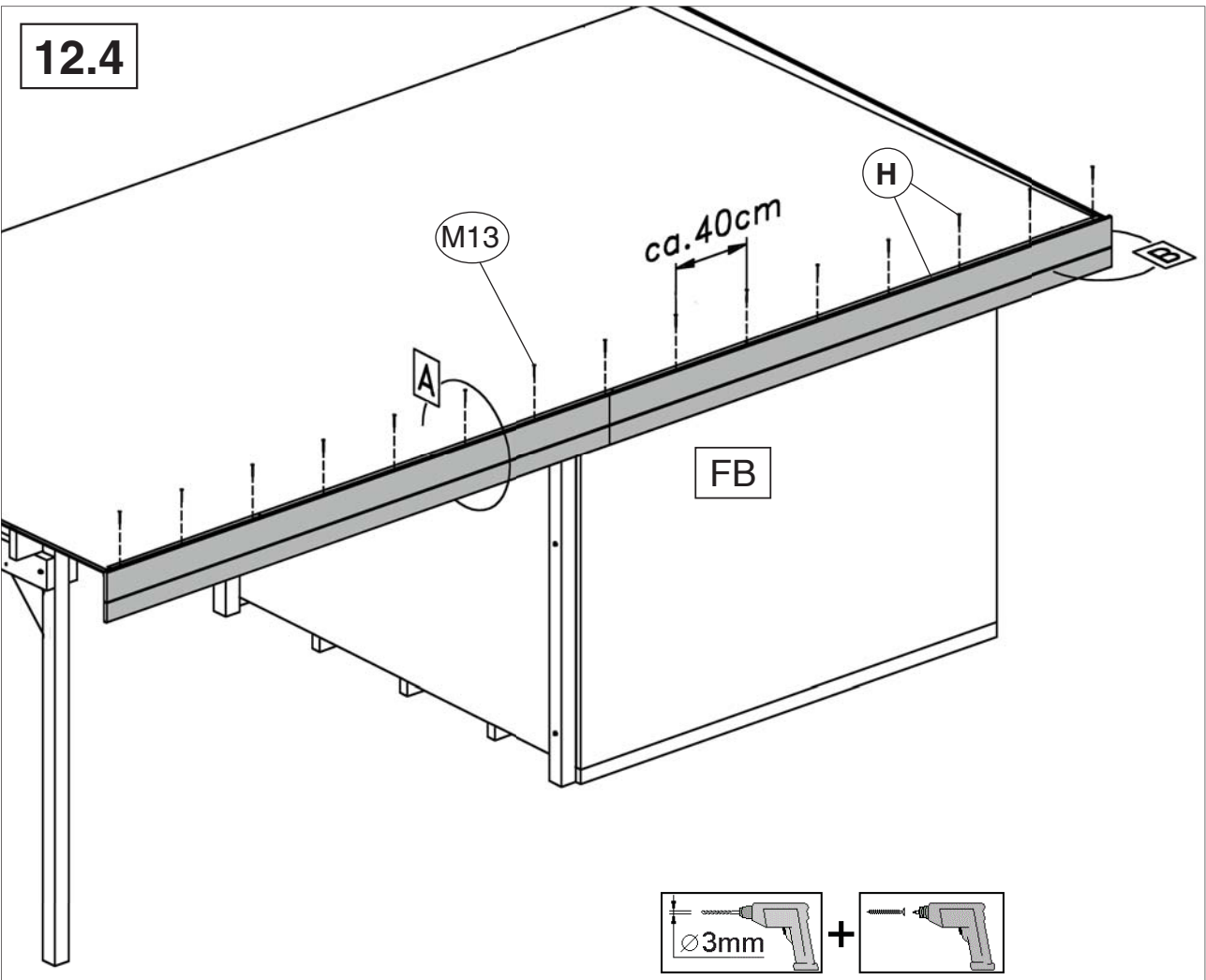


### A

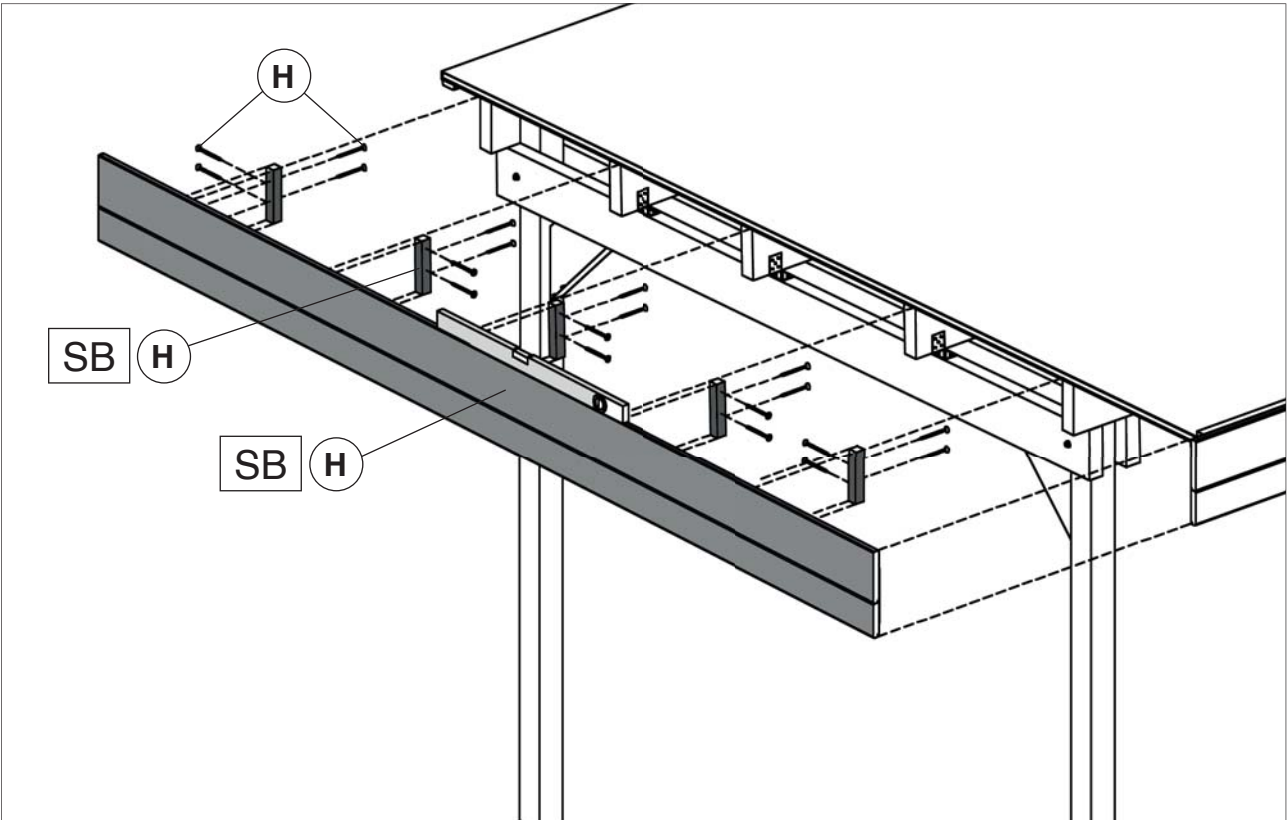


|   |              |
|---|--------------|
|  | M13 4,0 x 40 |
|---|--------------|

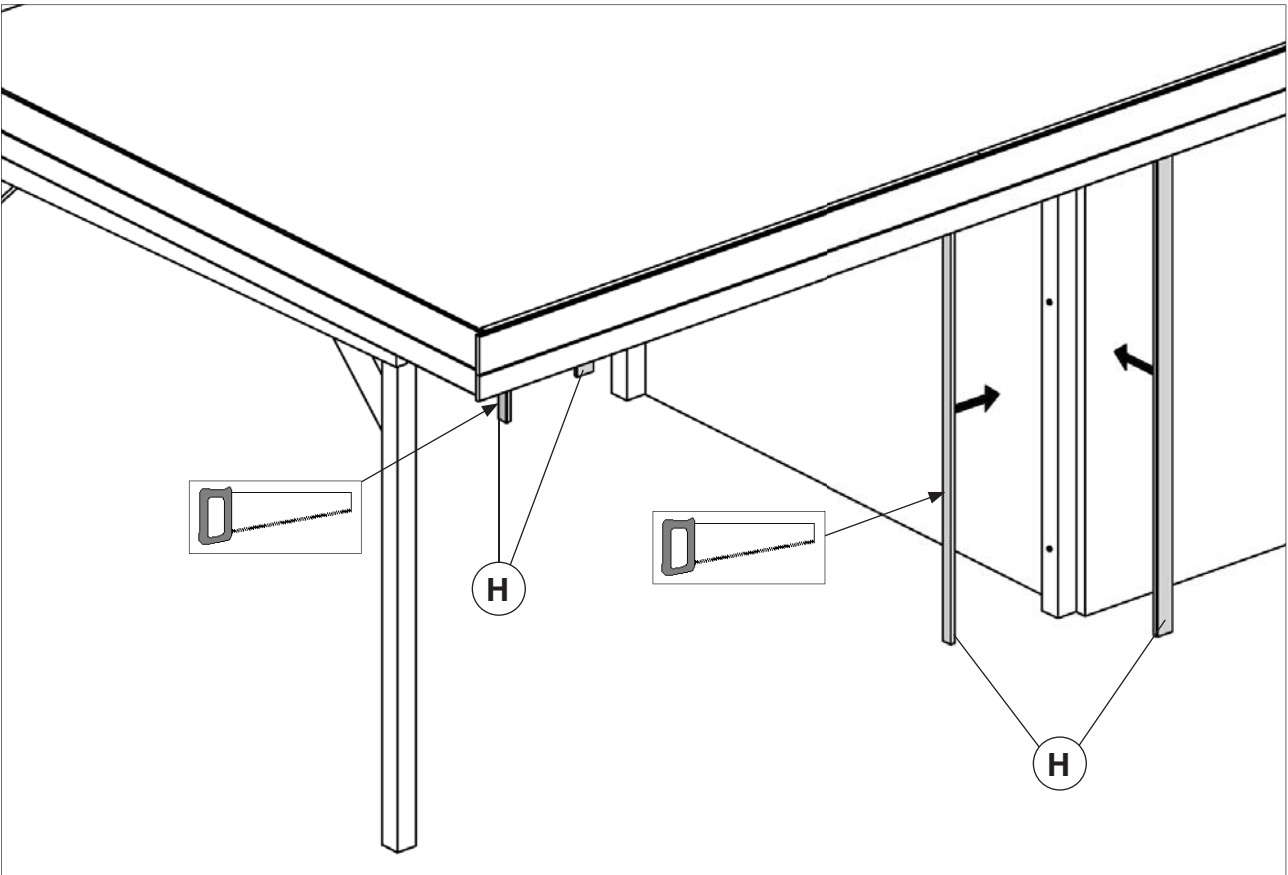
12.4



13



14



# Kennen Sie schon die WEKA- Wellnesswelt?

Jetzt  
scannen  
und unsere  
**Saunen &  
Infrarotkabinen**  
entdecken!



[www.weka-holzbau.com](http://www.weka-holzbau.com)



**WEKA Holzbau GmbH**

Johannesstr. 16, 17036 Neubrandenburg

Tel.: +49 (0)395 42908-0

Fax: +49 (0)395 42908-83

Mail: [info@weka-holzbau.com](mailto:info@weka-holzbau.com)

Web: [www.weka-holzbau.com](http://www.weka-holzbau.com)

MA Art.-Nr.: 800.0286.17.63