



SUMMIT

CHARCOAL

BENUTZERHANDBUCH

Vielen Dank, dass du dich für ein WEBER-Grill entschieden hast. Nimm dir ein paar Minuten Zeit, um dein Produkt online auf www.weber.com zu registrieren und so optimalen Schutz zu erhalten.



GEFAHR

Wenn du Gas riechst:

- Unterbrich die Gaszufuhr zum Gerät.
- Lösche alle offenen Flammen.
- Öffne den Deckel.
- Besteht der Geruch weiterhin, entferne dich vom Gerät und kontaktiere unverzüglich deinen Gasversorger oder die Feuerwehr.

Austretendes Gas kann zu einem Brand oder einer Explosion führen und schwere oder sogar tödliche Verletzungen und Sachschäden nach sich ziehen.

GEFAHR

- Lasse das Gerät niemals unbeaufsichtigt, während es in Betrieb ist.
- Verwende den Grill niemals, wenn sich in einem Umkreis von 60 cm brennbare Materialien befinden. Brennbare Materialien können zum Beispiele Teile aus (behandeltem) Holz auf einer Terrasse oder Veranda sein.
- Verwende das Gerät niemals, wenn sich in einem Umkreis von 7,5 Metern brennbare Flüssigkeiten befinden.
- Wenn ein Feuer ausbricht, entferne dich vom Gerät und kontaktiere unverzüglich die Feuerwehr. Versuche niemals, einen Öl- oder Fettbrand mit Wasser zu löschen.

Das Nichteinhalten dieser Anweisungen kann zu einem Feuer, einer Explosion oder zu einer Verbrennungsgefahr führen und Sachschäden und schwere oder sogar tödliche Verletzungen nach sich ziehen.

WARNUNG: Befolge sorgfältig alle in diesem Benutzerhandbuch aufgeführten Schritte der Leckageprüfung, bevor du den Grill in Betrieb nimmst. Dies gilt auch für den Fall, dass der Grill vom Händler montiert wurde.

WARNUNG: Entzünde dieses Gerät erst dann, wenn du die Abschnitte ENTZÜNDEN DES BRENNERS in diesem Benutzerhandbuch gelesen hast.

DIESES GASGERÄT IST AUSSCHLIESSLICH FÜR DEN GEBRAUCH IM FREIEN GEEIGNET.

Dieses Benutzerhandbuch enthält wichtige Angaben zur ordnungsgemäßen Montage und zur sicheren Nutzung des Geräts.

Lies und befolge alle Warnhinweise und Anweisungen, bevor du das Gerät montierst und in Betrieb nimmst.

CE:2531CS-0191
ID:2531

58953

DE - GERMAN
10/31/18



SICHERHEITSHINWEISE

Ein Nichtbeachten der mit GEFAHR, WARNUNG und VORSICHT gekennzeichneten Hinweise in diesem Benutzerhandbuch kann zu schweren oder tödlichen Verletzungen führen oder Sachschäden durch Brände oder Explosionen verursachen.

⚠ **ACHTUNG!** Nicht in geschlossenen Räumen nutzen! Der Grill ist für die Verwendung in gut belüfteten Außenbereichen vorgesehen. Er dient nicht als Heizung und darf niemals als solche verwendet werden. Wenn der Grill in Innenbereichen verwendet wird, sammeln sich giftige Gase, die zu schweren Verletzungen oder zum Tod führen können.

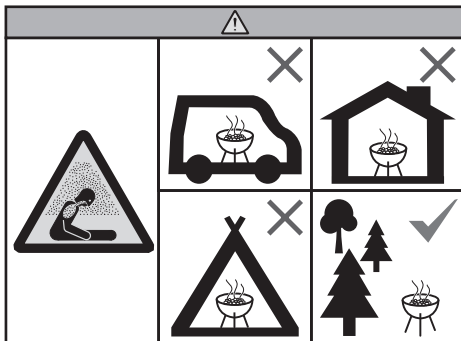
⚠ **ACHTUNG!** Dieses Grillgerät wird sehr heiß und darf während des Betriebes nicht bewegt werden.

⚠ **ACHTUNG!** Kinder und Haustiere fernhalten.

⚠ **ACHTUNG!** Zum Anzünden oder Wiederanzünden keinen Spiritus oder Benzin verwenden! Nur Anzündhilfen entsprechend EN 1860-3 verwenden!

⚠ **ACHTUNG!** Grillgut erst auflegen, wenn der Brennstoff mit einer Ascheschicht bedeckt ist.

⚠ **ACHTUNG!** Betreiben Sie den Grill nicht in geschlossenen und/oder bewohnbaren Räumen, z.B. Gebäuden, Zelten, Wohnwagen, Wohnmobilen Booten. Es besteht Lebensgefahr durch Kohlenmonoxid Vergiftung.



GEFAHR:

Gefährdung mit hohem Risiko, die unmittelbar Tod oder schwere Körperverletzungen zur Folge haben wird, wenn sie nicht vermieden wird.

⚠ Im Grillbereich dürfen keine entflammenden Gase und Flüssigkeiten (z. B. Benzin, Alkohol usw.) oder sonstige brennbare Materialien vorhanden sein.

⚠ Öffne immer den Deckel, bevor du den Gasbrenner entzündest – ganz gleich, ob manuell oder mit dem Zünder. Der Deckel muss so lange offen bleiben, bis die Holzkohle vollständig entzündet ist.

⚠ Schalte bei einem Fettbrand sofort den Brenner aus und lasse den Deckel geschlossen, bis das Feuer erloschen ist.

⚠ Der Grill darf NIEMALS von Kindern bedient werden. Zugängliche Teile des Grills können sehr heiß sein. Halte Kinder und Haustiere vom Grill fern, wenn dieser in Gebrauch ist.

⚠ Versuche niemals, die Kartusche zu entfernen, wenn der Grill in Gebrauch ist.

⚠ Sollte der Brenner erlöschen, während der Grill in Gebrauch ist, drehe das Gasventil zu. Öffne den Deckel und warte fünf Minuten, bevor du versuchst, ihn erneut zu entzünden.

⚠ Betreibe den Grill nicht, wenn ein Gasleck vorliegt.

⚠ Verwende bei der Leckageprüfung keine offene Flamme.

⚠ Lege die Grillabdeckung oder sonstige entflammbare Materialien niemals auf den Grill oder in den Stauraum unter dem Grill, solange dieser in Betrieb oder noch heiß ist.

⚠ Wenn du siehst, riechst oder hörst, dass Gas aus der Kartusche austritt:
1. Entferne dich von der Kartusche.
2. Versuche niemals, das Problem eigenständig zu lösen.
3. Ruf die Feuerwehr.

⚠ Das Gerät darf nicht umgebaut werden. Flüssigpropangas (LPG) ist kein Erdgas. Die Umstellung auf oder die versuchte Verwendung von Erdgas in einer Flüssigpropangaseinheit oder umgekehrt ist gefährlich und führt zum Verlust der Garantieansprüche.

⚠ Achte beim Reinigen des Brenners darauf, die Brenneröffnungen NICHT zu vergrößern.

⚠ Bewahre Ersatz-Kartuschen oder ausgetauschte Kartuschen niemals unter oder in der Nähe des Grills auf.

WARNUNG:

Gefährdung mit mittlerem Risiko, die möglicherweise Tod oder schwere Körperverletzungen zur Folge haben wird, wenn sie nicht vermieden wird.

⚠ Der Grill darf niemals unbeaufsichtigt gelassen oder bewegt werden, während er in Gebrauch ist.

⚠ Prüfe den Grill nach längerer Lagerung oder längerem Nichtgebrauch vor der Benutzung auf Gaslecks und auf Verstopfung des Brenners. Die korrekten Vorgehensweisen findest du in diesem Benutzerhandbuch.

⚠ Verwende den Grill nur dann, wenn alle Teile richtig angebracht sind. Der Grill muss ordnungsgemäß entsprechend der Montageanleitung montiert werden.

⚠ Baue dieses Modell des Grills NICHT in eine integrierte oder Einschubkonstruktion ein.

⚠ Beuge dich während des Anzündens oder Grillens niemals über den geöffneten Grill.

⚠ Verwende geeignetes Grillbesteck mit langen, hitzebeständigen Griffen.

⚠ Berühre die Vorderkante des Kessels niemals mit den Händen oder Fingern, während der Grill heiß oder der Deckel geöffnet ist.

⚠ Verwende den Druckregler, der im Lieferumfang des Grills enthalten ist.

⚠ Halte elektrische Leitungen und den Gasschlauch von beheizten Flächen fern.

⚠ Das Konsumieren von Alkohol, verschreibungspflichtigen und nicht verschreibungspflichtigen Arzneimitteln oder illegalen Drogen kann sich negativ auf die Fähigkeit des Verbrauchers auswirken, den Grill ordnungsgemäß und sicher zu montieren, zu bewegen, zu lagern oder zu bedienen.

⚠ Lege die Holzkohle immer auf den Holzkohlerost. Lege die Holzkohle niemals direkt auf den Boden des Kessels oder auf die Diffusor-Platte.

⚠ Der Grill sollte regelmäßig gründlich gereinigt werden.

⚠ Entsorge heiße Holzkohle niemals an einem Ort, an dem jemand darauf treten kann oder an dem sie eine Brandgefahr darstellt. Entsorge die Asche niemals, bevor sie vollständig erloschen ist.

⚠ Während des Grillens muss sich der Grill auf einem ebenen, stabilen Untergrund befinden. Die Umgebung muss frei von brennbaren Materialien sein.

⚠ Lege den Kessel nicht mit Alufolie aus. Dies beeinträchtigt die Luftzufuhr. Verwende stattdessen eine Tropfschale, um die Bratensäfte während des Garens über indirekter Hitze aufzufangen.

⚠ Überprüfe deine Grillbürsten regelmäßig auf lose Borsten und übermäßigen Verschleiß. Ersetze die Grillbürste, wenn du auf dem Grillrost oder in der Bürste lose Borsten findest. WEBER empfiehlt, zu Beginn jeder Grillsaison eine neue Grillbürste mit Edelstahlborsten anzuschaffen.

⚠ Trage keine Kleidung mit weiten Ärmeln, während du den Grill entzündest oder bedienst.

⚠ Berühre niemals den Grill- oder Holzkohlerost, die Asche, die Holzkohle oder den Grill, um zu überprüfen, ob diese heiß sind.

⚠ Verwende niemals Flüssiganzünder, Benzin, Alkohol oder andere flüchtige Flüssigkeiten, um die Holzkohle zu entzünden.

⚠ Verwende Einweg-Butan- bzw. -Propan-Kartuschen mit einem Fassungsvermögen zwischen 430 g und 460 g. Die Kartusche muss wie in diesem Benutzerhandbuch dargestellt über ein EN-417-konformes Ventil verfügen.

VORSICHT:

Gefährdung mit geringem Risiko, die leichte oder mittlere Körperverletzungen zur Folge haben könnte, wenn sie nicht vermieden wird.

⚠ Entferne die Asche erst dann, wenn die gesamte Holzkohle vollständig verbrannt und erloschen und der Grill abgekühlt ist.

⚠ Verstau den Grill erst dann, wenn die Asche und die Holzkohle vollständig erloschen sind.

⚠ Der Grill ist nicht für die gewerbliche Nutzung vorgesehen.

⚠ Verwende niemals Wasser, um Stichflammen zu bekämpfen oder die Holzkohle zu löschen.

⚠ Verwende den Grill niemals bei starkem Wind.

⚠ Lösche nach dem Grillen die Holzkohle. Schließe hierzu die Kessellüftungsöffnung, den Deckel und den Deckellüfter RAPIDFIRE.

⚠ Trage beim Grillen, Anpassen der Lüfteröffnungen (Lüftungsschieber), Hinzugeben von Holzkohle, Verwenden des Thermometers und Öffnen bzw. Schließen des Deckels stets hitzebeständige Grillhandschuhe (mit einer Kontaktwärmebeständigkeit der Stufe 2 oder höher gemäß DIN EN 407).



Vielen Dank, dass du dich für ein WEBER-Produkt entschieden hast. Weber-Stephen Products LLC, 1415 S. Roselle Road, Palatine, Illinois 60067 („WEBER“) steht für sichere, langlebige und zuverlässige Produkte.

Diese freiwillige Garantie von WEBER ist für dich kostenlos. Sie beinhaltet sämtliche Informationen, die du benötigst, wenn du dein WEBER-Produkt im unwahrscheinlichen Fall einer Störung oder eines Defekts reparieren lassen musst.

In Übereinstimmung mit dem geltenden Gesetz stehen dem Kunden verschiedene Rechte zu, falls das Produkt defekt ist. Dazu zählt das Recht auf Nachfüllung oder Ersatzlieferung, Minderung des Kaufpreises und Schadenersatz. In der Europäischen Union gilt ab Übergabe des Produkts beispielsweise eine zweijährige gesetzliche Gewährleistung. Diese und andere gesetzliche Regelungen werden in keiner Weise von der von Weber gewährten freiwilligen Garantie eingeschränkt. Stattdessen werden dem Besitzer durch diese Garantie zusätzliche Rechte eingeräumt, die über die gesetzliche Garantieregelung hinausgehen.

FREIWILLIGE GARANTIE VON WEBER

WEBER garantiert dem Käufer des WEBER-Produkts (oder im Fall eines Geschenks bzw. einer Werbeaktion der Person, die das Produkt erhalten hat), dass das Produkt für die nachfolgend aufgeführten Garantiefristen frei von Material- und Verarbeitungsmängeln ist, sofern es in Übereinstimmung mit dem beiliegenden Benutzerhandbuch montiert und bedient wird. (Hinweis: Wenn du dein WEBER-Benutzerhandbuch verlegst oder verlierst, steht dir auf www.weber.com bzw. auf der länderspezifischen Website, auf die du ggf. weitergeleitet wirst, eine Online-Version des Handbuchs zur Verfügung.) Im Falle einer normalen Benutzung und Wartung in einem einzelnen Privathaushalt verpflichtet sich WEBER im Rahmen dieser Garantie, defekte Teile im Rahmen der nachfolgend aufgeführten Zeiträume, Beschränkungen und Ausschlüsse zu reparieren oder zu ersetzen. SOWEIT NACH GELTENDEM RECHT ZULÄSSIG, GILT DIESE GARANTIEERWEITERUNG NUR FÜR DEN ERSTKÄUFER. SIE KANN NICHT AUF FOLGEBESITZER ÜBERTRAGEN WERDEN, AUSSER ES HANDELT SICH UM EIN GESCHENK ODER EINE WERBEAKTION IM OBEN GENANNTEN SINNE.

PFLICHTEN DES EIGENTÜMERS IM RAHMEN DIESER GARANTIE

Um eine problemlose Garantieabwicklung sicherzustellen, ist es von Vorteil (aber nicht erforderlich), dass du dein WEBER-Produkt online auf www.weber.com bzw. auf der länderspezifischen Website, auf die du ggf. weitergeleitet wirst, registrierst. Bewahre bitte auch deinen Original-Verkaufsbeleg und/oder die Original-Rechnung auf. Durch das Registrieren deines WEBER-Produkts bestätigst du die Garantie und schaffst eine direkte Verbindung zu WEBER, falls es erforderlich ist, dass wir dich direkt kontaktieren müssen.

Die oben aufgeführte Garantie gilt nur dann, wenn der Besitzer mit angemessener Sorgfalt mit dem WEBER-Produkt umgeht. Dies umfasst das Befolgen sämtlicher Montageanleitungen, Gebrauchsanweisungen und präventiver Wartungsmaßnahmen, die im beiliegenden Benutzerhandbuch aufgeführt sind. Die Garantie gilt auch dann, wenn der Besitzer nachweisen kann, dass der Defekt oder die Störung unabhängig von der Nichteinhaltung der oben aufgeführten Verpflichtungen aufgetreten ist. Wenn du in einer Küstenregion lebst oder das Produkt in der Nähe eines Swimmingpools aufbewahrt, umfasst die Wartung ein regelmäßiges Reinigen und Abspülen der äußeren Oberfläche, wie es im beiliegenden Benutzerhandbuch beschrieben ist.

GARANTIEABWICKLUNG/AUSSCHLUSS DER GARANTIE

Wenn du davon überzeugt bist, dass es sich um ein Bauteil handelt, das von dieser Garantie abgedeckt wird, wende dich bitte an den Kundenservice von WEBER. Die Kontaktinformationen findest du auf unserer Website (www.weber.com bzw. auf der länderspezifischen Website, auf die du ggf. weitergeleitet wirst). WEBER wird Nachforschungen anstellen und das defekte Bauteil, das von dieser Garantie abgedeckt wird, (nach eigener Wahl) reparieren oder austauschen. Falls eine Reparatur oder ein Austausch nicht möglich ist, hat WEBER die Möglichkeit, (nach eigener Wahl) den betroffenen Grill durch einen gleich- oder höherwertigen Grill zu ersetzen. Eventuell bittet dich WEBER darum, einzelne Teile für eine Untersuchung einzusenden. Die Versandkosten sind im Voraus zu bezahlen.

Diese GARANTIE erlischt, wenn Schäden, Zustandsverschlechterungen, Verfärbungen und/oder Roststellen auftreten, für die WEBER nicht verantwortlich ist und die verursacht wurden durch:

- Missbrauch, unsachgemäßen Gebrauch, Veränderung, Zweckentfremdung, mutwillige Beschädigung, Vernachlässigung, unsachgemäße Montage oder Installation und Nichtausführung der normalen, regelmäßigen Wartung
- Insekten (oder Spinnen) und Nagetiere (z. B. Marder), wozu unter anderem auch Schäden an den Brennerrohren und/oder Gasschläuchen gehören
- Einwirkung von salzhaltiger Luft und/oder Chlorquellen, wie z. B. Swimmingpools oder Whirlpools
- extreme Witterungsbedingungen wie Hagel, Wirbelstürme, Erdbeben, Tsunamis oder Sturmfluten, Tornados oder schwere Stürme

Das erworbene Grillmodell kann geringfügig von den Darstellungen im Benutzerhandbuch abweichen.

Die Verwendung und/oder der Einbau von Teilen an deinem WEBER-Produkt, bei denen es sich nicht um Original-Teile von WEBER handelt, führt zum Erlöschen dieser Garantie. Hieraus entstehende Schäden werden von dieser Garantie nicht abgedeckt. Jegliche Umbaumaßnahmen an einem Gasgrill, die nicht durch WEBER autorisiert und nicht von einem von WEBER autorisierten Service-Techniker durchgeführt wurden, führen zum Erlöschen dieser Garantie.

GARANTIEFRISTEN DES PRODUKTS

Kessel und Deckel: 10 Jahre auf Durchrosten bzw. Durchbrennen
Edelstahl-Grillroste: 5 Jahre auf Durchrosten bzw. Durchbrennen
ONE-TOUCH-Reinigungssystem 5 Jahre auf Durchrosten bzw. Durchbrennen
Kunststoffbauteile: 5 Jahre, ausgenommen sind Ausbleichen und Verfärbungen
Alle übrigen Teile: 2 Jahre

HAFTUNGSAUSSCHLUSS

AUSSER DER/DEN IN DIESER GARANTIEERKLÄRUNG GENANNTEN GARANTIE UND HAFTUNGSAUSSCHLÜSSEN WERDEN HIERMIT KEINE WEITEREN GARANTIE- ODER FREIWILLIGEN HAFTUNGSERKLÄRUNGEN ABGEGEBEN, DIE ÜBER DIE FÜR WEBER GELTENDE GESETZLICHE HAFTUNG HINAUSGEHEN. ZUDEM WERDEN SITUATIONEN ODER ANSPRÜCHE, AUS DENEN FÜR WEBER EINE GESETZLICH VORGESCHRIEBENE HAFTUNG HERVORGEHT, NICHT DURCH DIE VORLIEGENDE GARANTIEERKLÄRUNG BESCHRÄNKT ODER AUSGESCHLOSSEN.

ES WERDEN KEINE GARANTIE GEGEBEN, DIE ÜBER DIE IN DIESEM GARANTIEPROGRAMM GENANNTEN FRISTEN HINAUSGEHEN. WEBER IST NICHT AN SONSTIGE GARANTIE GEBUNDEN, DIE VON EINER NATÜRLICHEN PERSON – EINSCHLIESSLICH (EINZEL-) HÄNDLERN – AUF EIN PRODUKT GEGEBEN WERDEN (WIE Z. B. „ERWEITERTE GARANTIE“). DIE AUSSCHLIESSLICHE ABHILFE IM RAHMEN DIESER GARANTIE BESTEHT IN REPARATUR ODER ERSATZ DES TEILS BZW. PRODUKTS.

IN KEINEM FALL ÜBERSTEIGT EINE ENTSCHÄDIGUNG JEDLICHER ART IM RAHMEN DIESES FREIWILLIGEN GARANTIEPROGRAMMS DEN BETRAG DES KAUFPREISES DES VERKAUFTEN WEBER-PRODUKTS.

DU TRÄGST DAS RISIKO UND DIE HAFTUNG FÜR VERLUST, BESCHÄDIGUNG ODER VERLETZUNG VON DIR SELBST UND AN DEINEM EIGENTUM UND/ODER VON ANDEREN UND DEREN EIGENTUM, WENN EIN ZUSAMMENHANG MIT EINER FEHLBENUTZUNG DES PRODUKTS ODER EINER NICHTBEACHTUNG DER VON WEBER IM MITGELIEFERTEN BENUTZERHANDBUCH GEGEBENEN ANWEISUNGEN BESTEHT.

FÜR TEILE UND ZUBEHÖR, DIE IM RAHMEN DIESER GARANTIE ERSETZT WERDEN, GILT/GELTEN NUR DIE RESTLAUFZEIT(EN) DER OBEN GENANNTEN URSPRÜNGLICHEN GARANTIE.

DIESE GARANTIE GILT NUR FÜR DIE VERWENDUNG DURCH EINZELNE PRIVATHAUSHALTE UND NICHT FÜR WEBER-GRILLS, DIE GEWERBLICH, AUF KOMMUNALER EBENE ODER IN MEHRPARTEIENHÄUSERN GENUTZT WERDEN, WIE Z. B. VON RESTAURANTS, HOTELS, RESORTS ODER IN MIETOBJEKTEN.

WEBER KANN DAS DESIGN SEINER PRODUKTE VON ZEIT ZU ZEIT ÄNDERN. KEINE BESTIMMUNG DIESER GARANTIE IST SO AUSZULEGEN, ALS SEI WEBER VERPFLICHTET, SOLCHE DESIGNÄNDERUNGEN IN ZU EINEM FRÜHEREN ZEITPUNKT HERGESTELLTE PRODUKTE ZU INTEGRIEREN, NOCH SIND SOLCHE ÄNDERUNGEN ALS EINGESTÄNDNIS AUSZULEGEN, DASS FRÜHERE DESIGNS MÄNGELBEHAFTET GEWESEN SEIEN.

In der Liste der internationalen Unternehmenseinheiten am Ende dieses Benutzerhandbuchs findest du weitere Kontaktinformationen.

INHALTSVERZEICHNIS

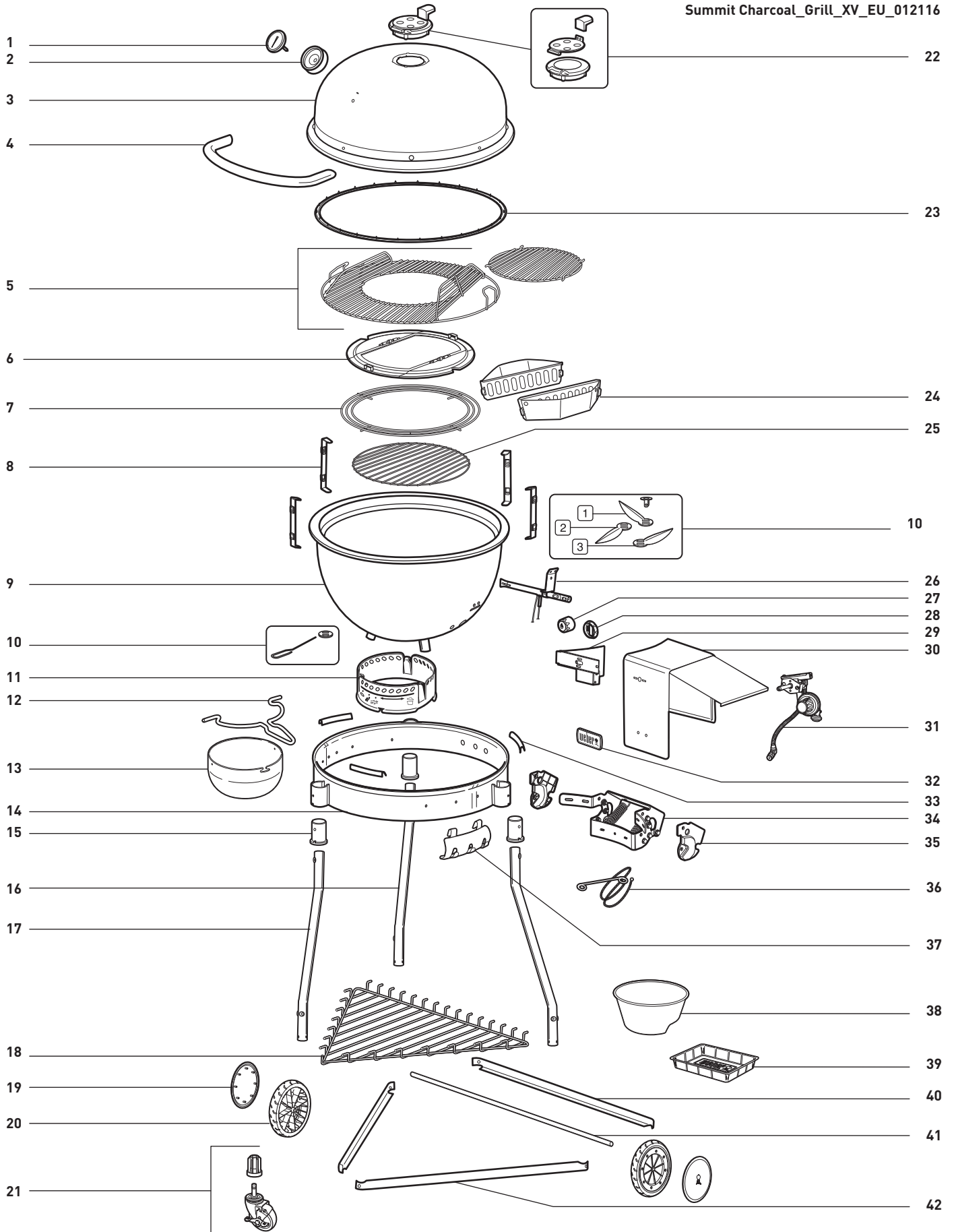
SICHERHEITSHINWEISE.....	2
GARANTIE	3
EXPLOSIONSZEICHNUNG	4
MONTAGE.....	6
GRILLSYSTEM	18
FUNKTIONEN UND MERKMALE	19
VERWENDEN DES GASZÜNDSYSTEMS SNAP-JET	20
VORBEREITEN DEINES GRILLS.....	21
GRILLMETHODEN – Direkte Hitze	22
GRILLMETHODEN – Indirekte Hitze	23
GRILLMETHODEN – Räuchern	24
ENTZÜNDEN DES BRENNERS – Entzünden mit dem Gaszündsystem SNAP-JET	26
Entzünden des Brenners – Entzünden mit einem Streichholz	27
REGELMÄSSIGE WARTUNG	28
JÄHRLICHE WARTUNG	30
WARTUNG DES GASZÜNDSYSTEMS SNAP-JET	31
FEHLERSUCHE UND -BEHEBUNG	32

Besuche www.weber.com, wähle dein Land aus und registriere jetzt deinen Grill.



EXPLOSIONSZEICHNUNG

Summit Charcoal_Grill_XV_EU_012116

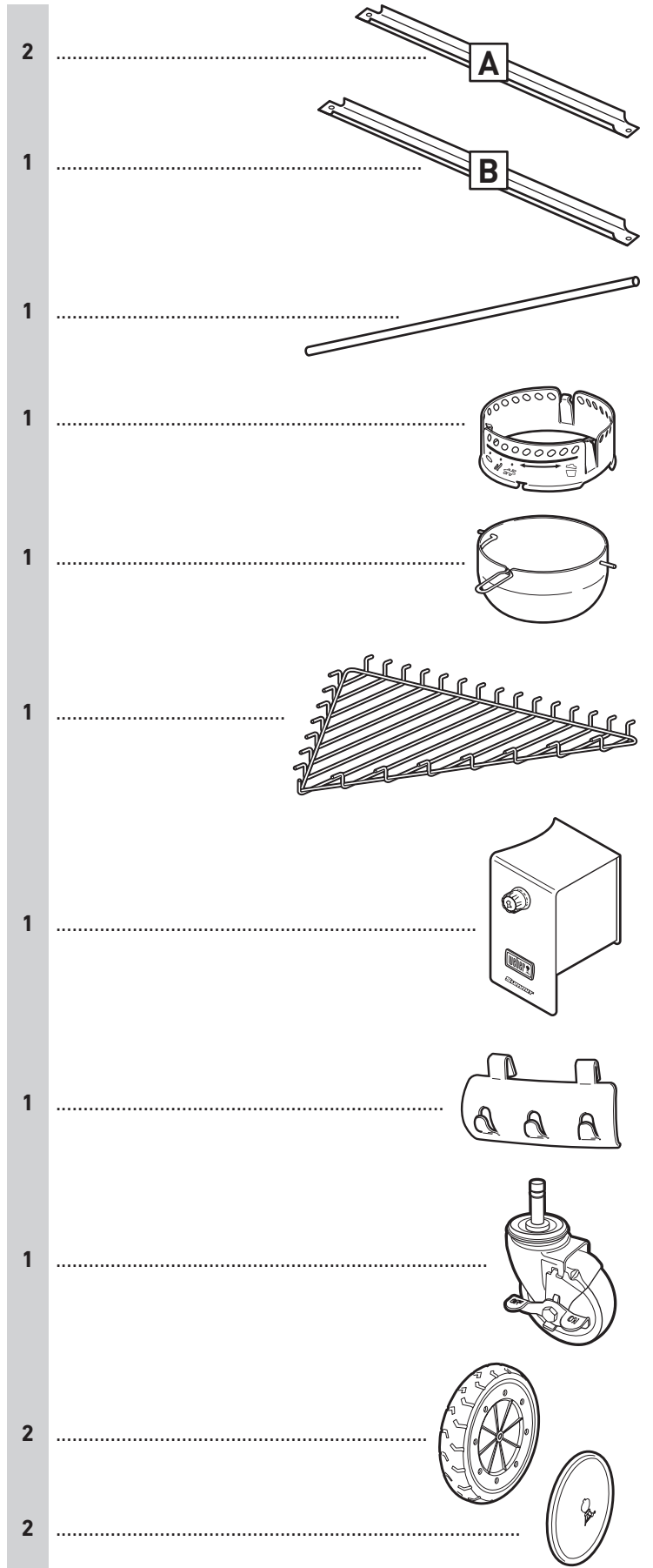
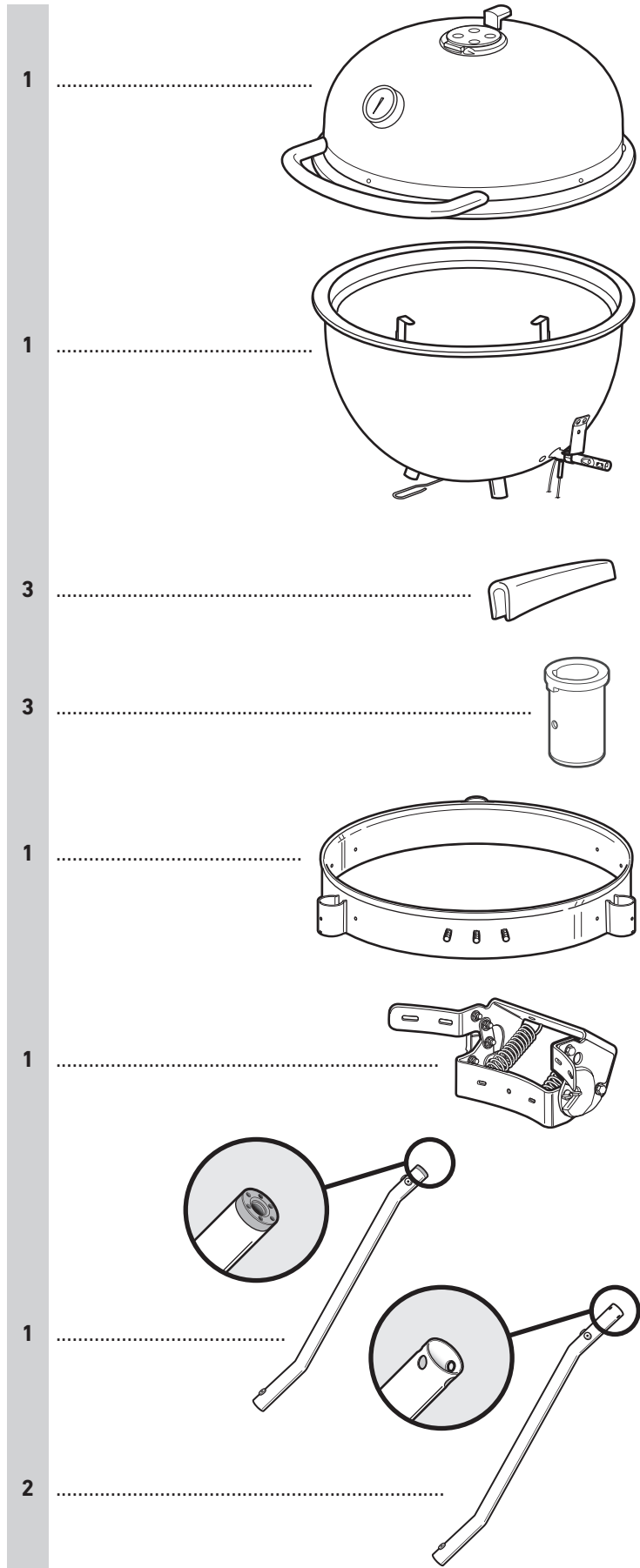




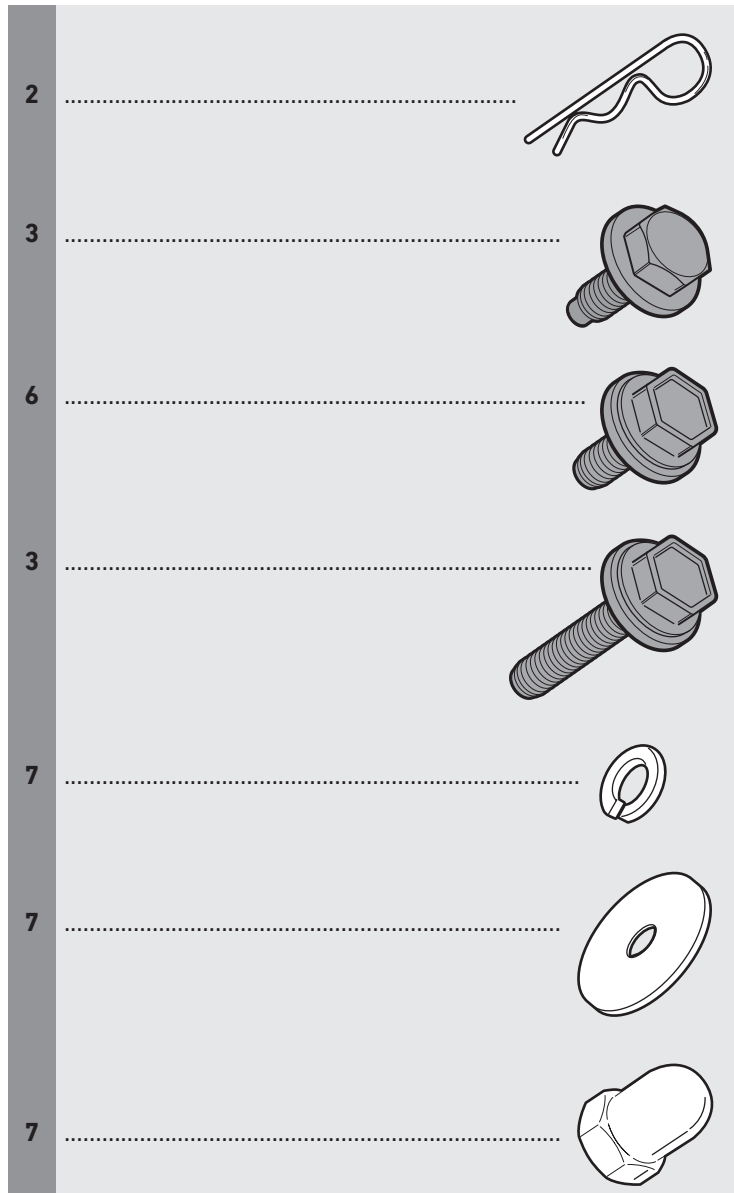
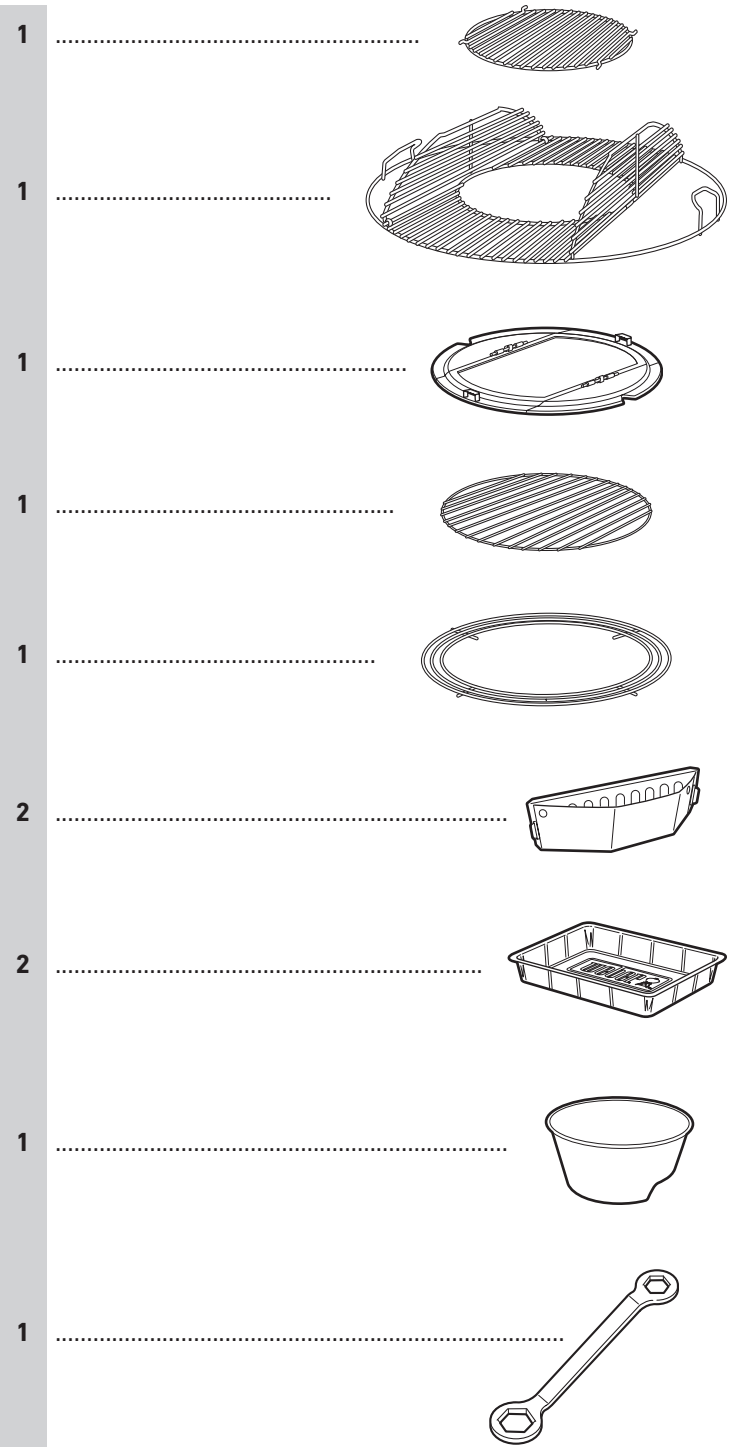
TEILELISTE

1. Thermometer
2. Thermometer-Einfassung
3. Deckel
4. Deckelgriff
5. GBS-Grillrost
6. Diffusor-Platte
7. Mittlerer Stützring
8. Rosthalterung
9. Kessel
10. ONE-TOUCH-Reinigungssystem
11. Ring der Ascheauffangschale
12. Griff der Ascheauffangschale
13. Große Ascheauffangschale
14. Kessel-Stützring
15. Bein-Verbindungsstück
16. Bein mit Rad
17. Bein mit Lenkrolle
18. Bodengitter
19. Radkappe
20. Rad
21. Lenkrolle mit Stoppfunktion
22. Baugruppe des Deckellüfters RAPIDFIRE
23. Deckeldichtung
24. Holzkohlekörbe CHAR-BASKETS
25. Holzkohlerost
26. Brenner-Baugruppe
27. Bedienknopf des Brenners
28. Einfassung des Bedienknopfes des Brenners
29. Halterung der Ventil-Baugruppe
30. Zündbox-Baugruppe
31. Ventil-Baugruppe
(Schlauch & Regler mit Düse & Klammer)
32. Logoschild
33. Kessel-Distanzstück
34. Deckel-Scharnier
35. Abdeckung des Deckelscharniers
36. Streichholzhalter
37. Besteckhalter
38. Holzkohle-Messbecher
39. Einweg-Tropfschale
40. Rahmenstütze des Beins – B
41. Achse
42. Rahmenstütze des Beins – A

MONTAGE

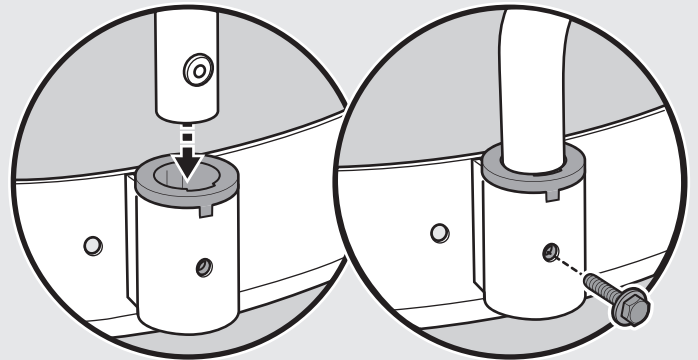
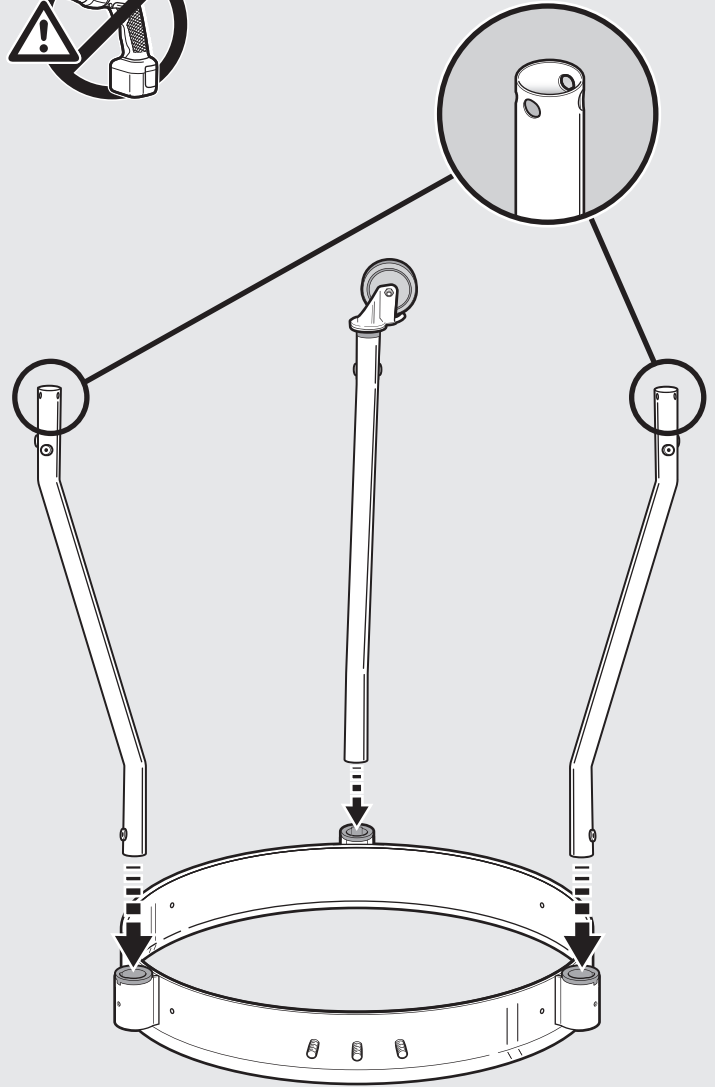
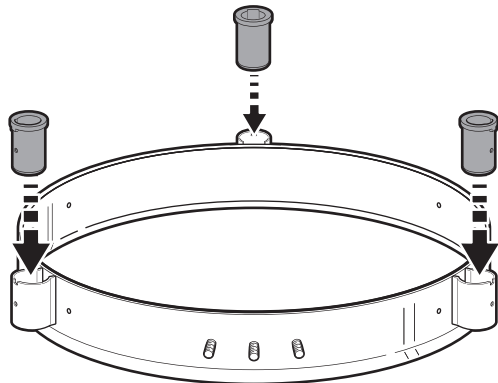
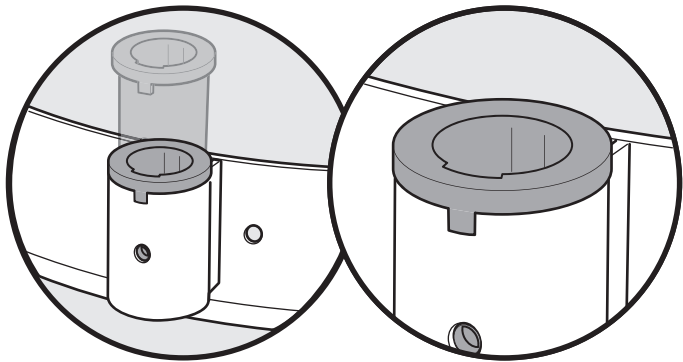
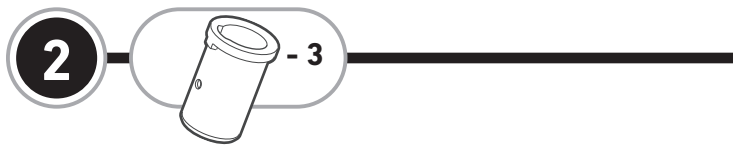
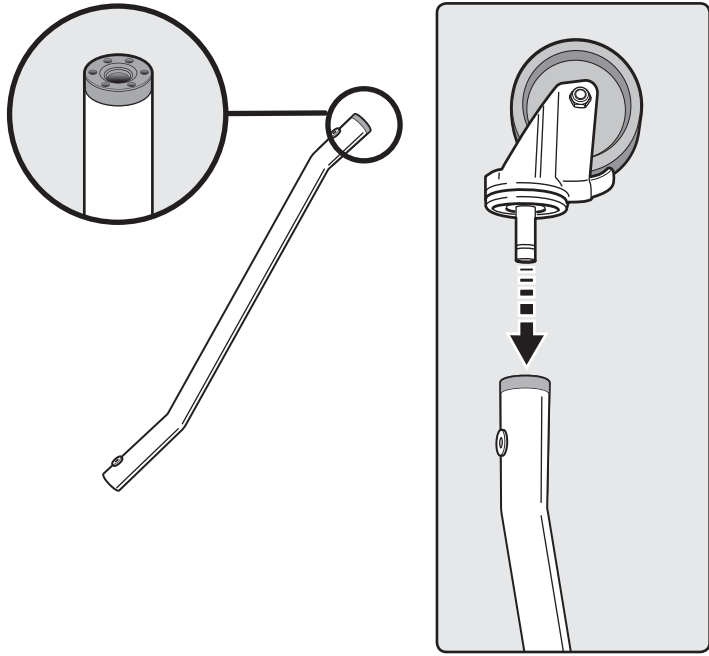


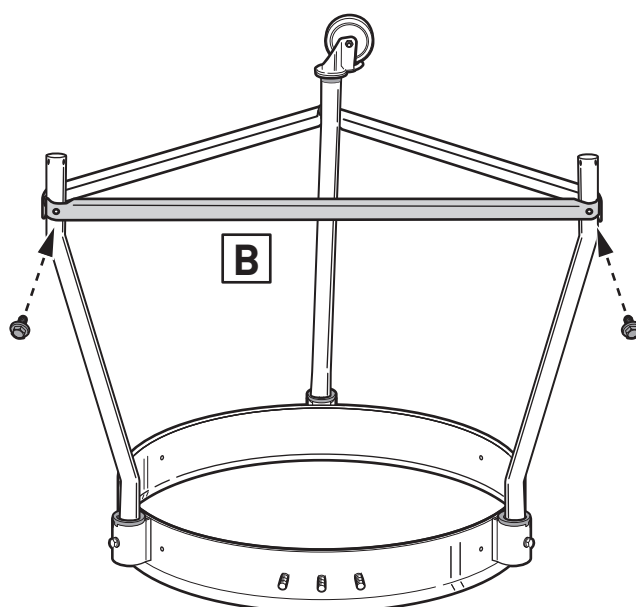
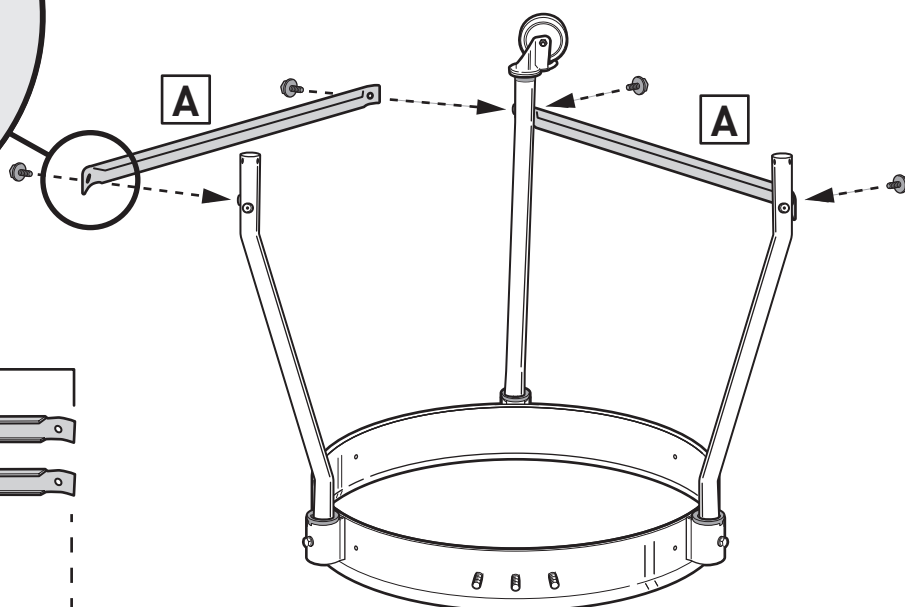
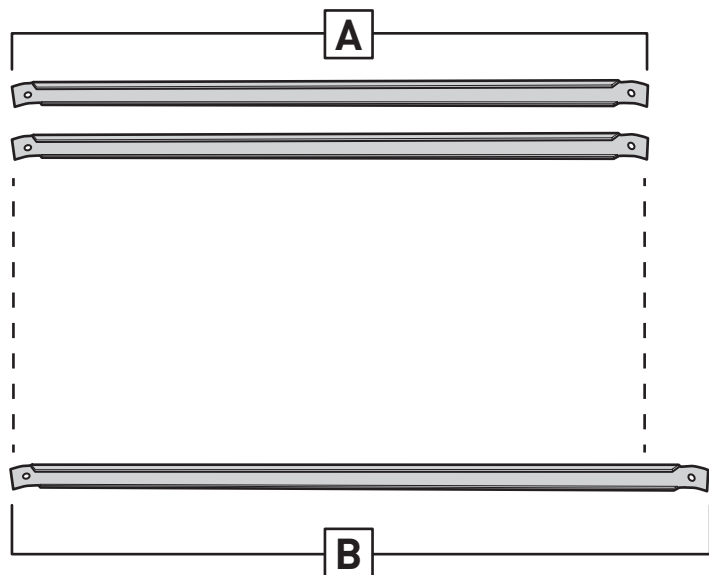
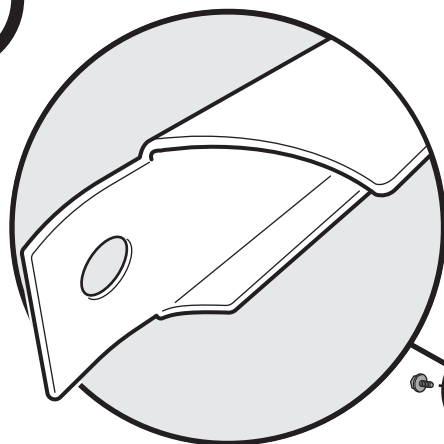
MONTAGE



BENÖTIGTES WERKZEUG:

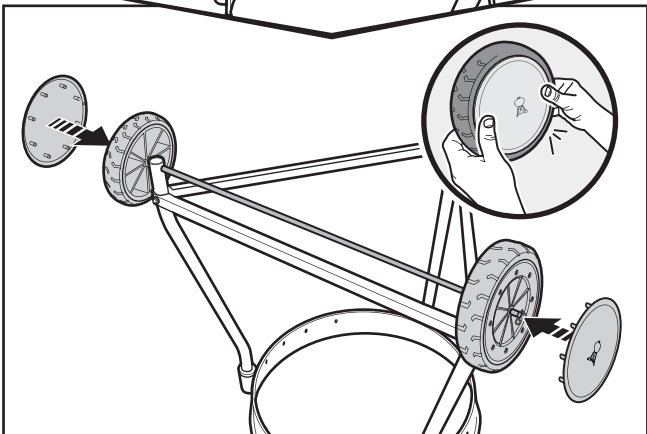
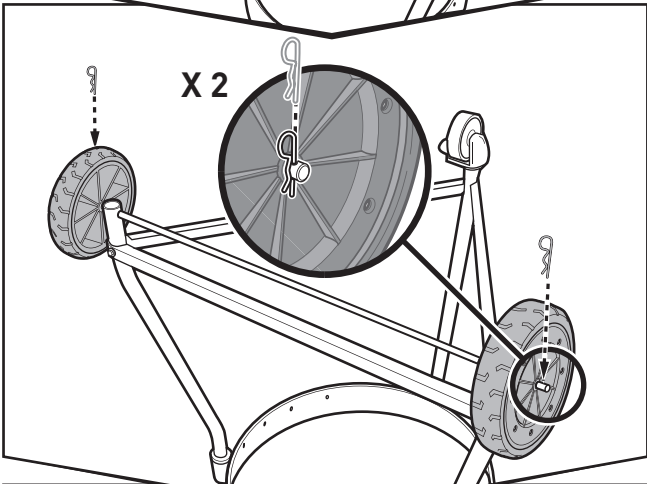
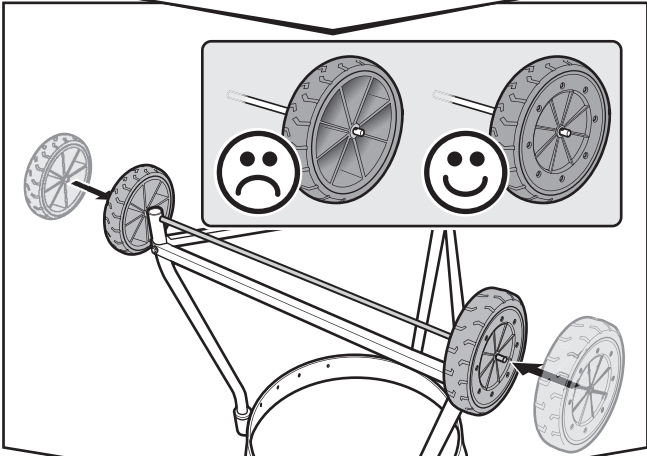
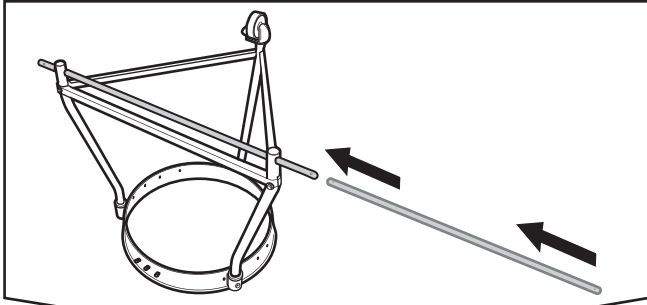
MONTAGE



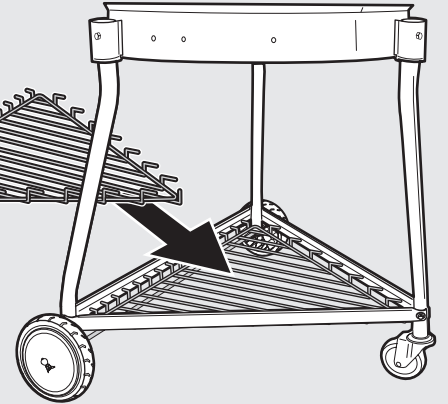


MONTAGE

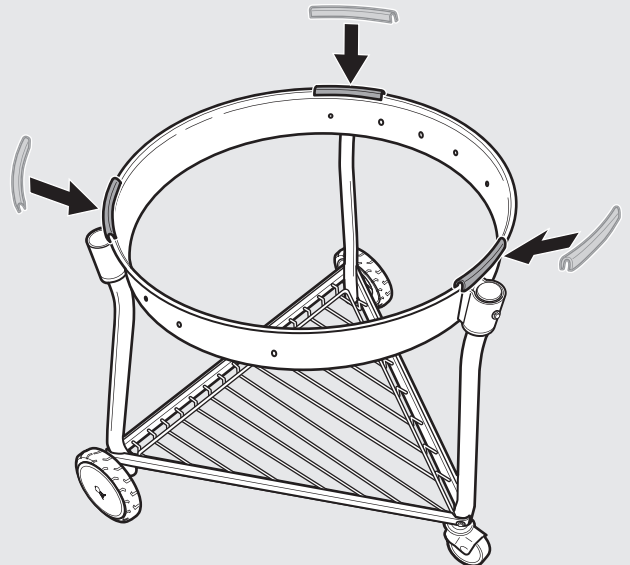
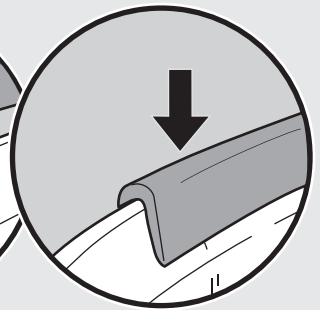
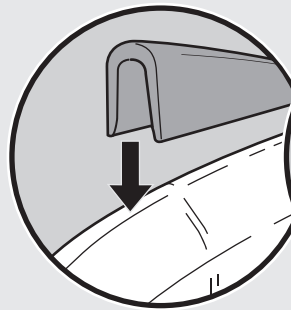
5 - 2



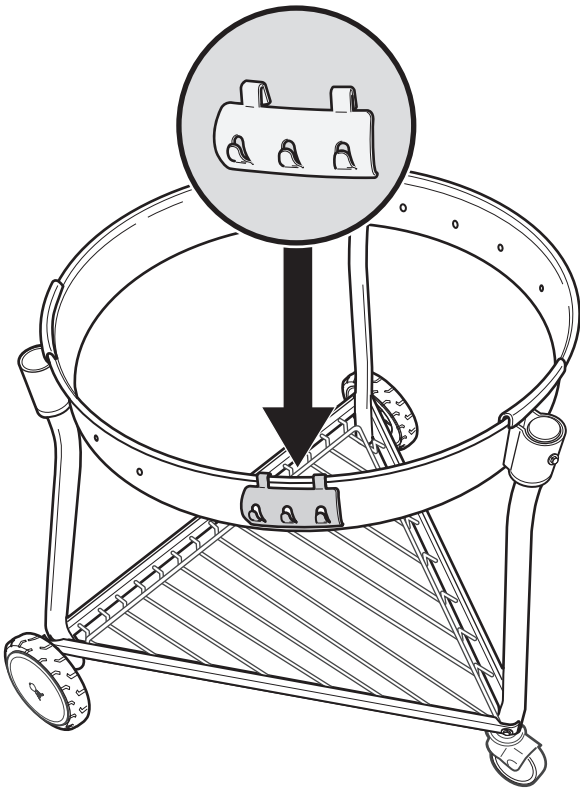
6



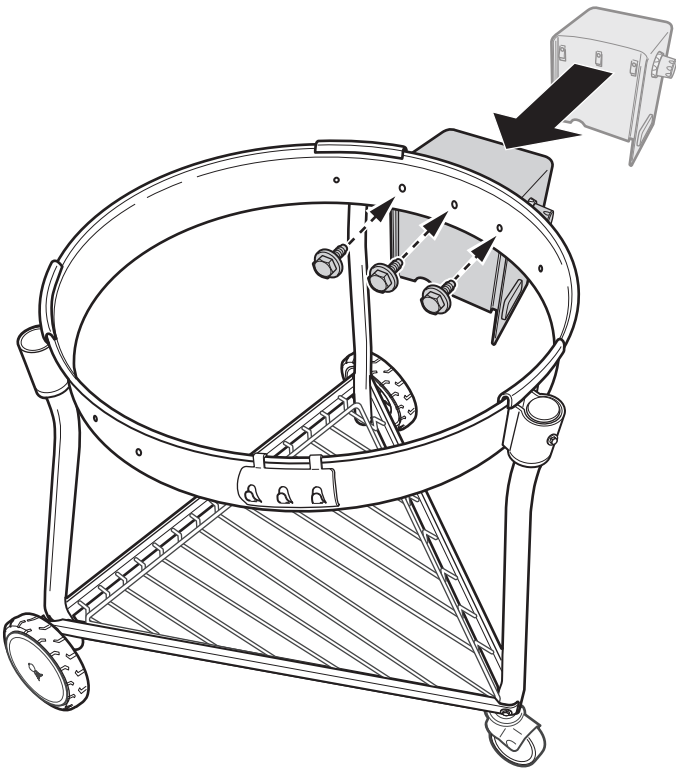
7 - 3



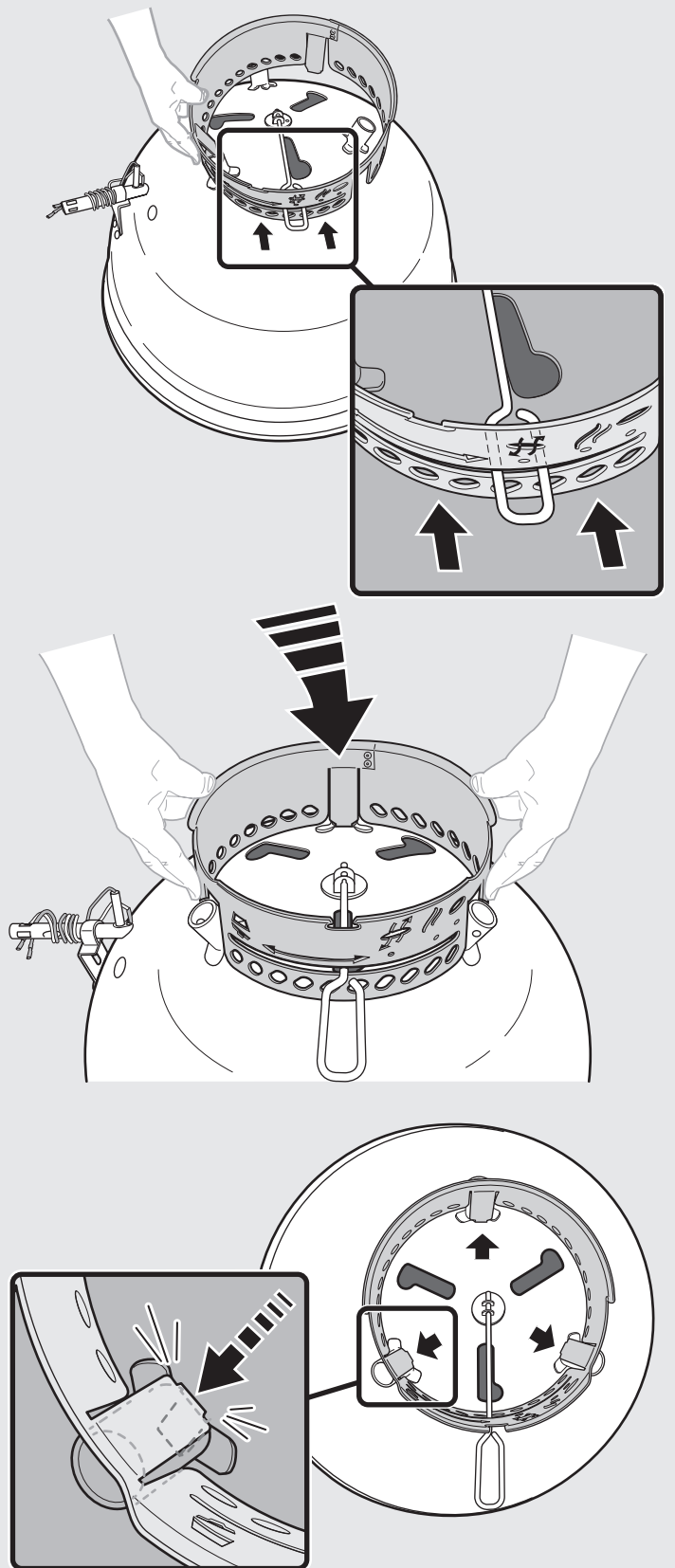
8



9

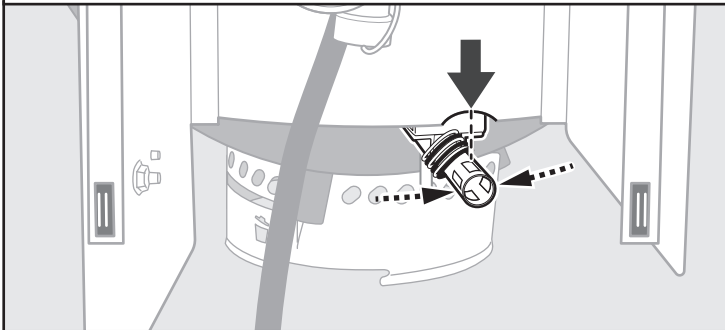
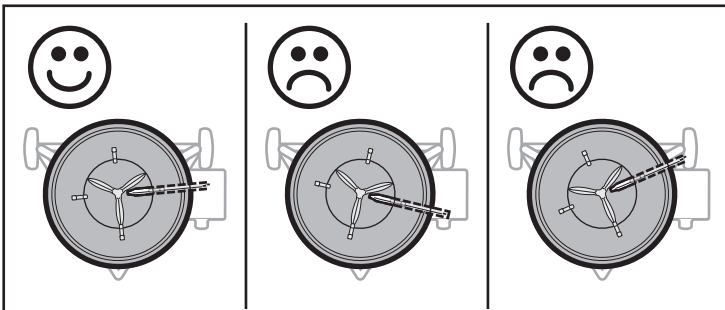
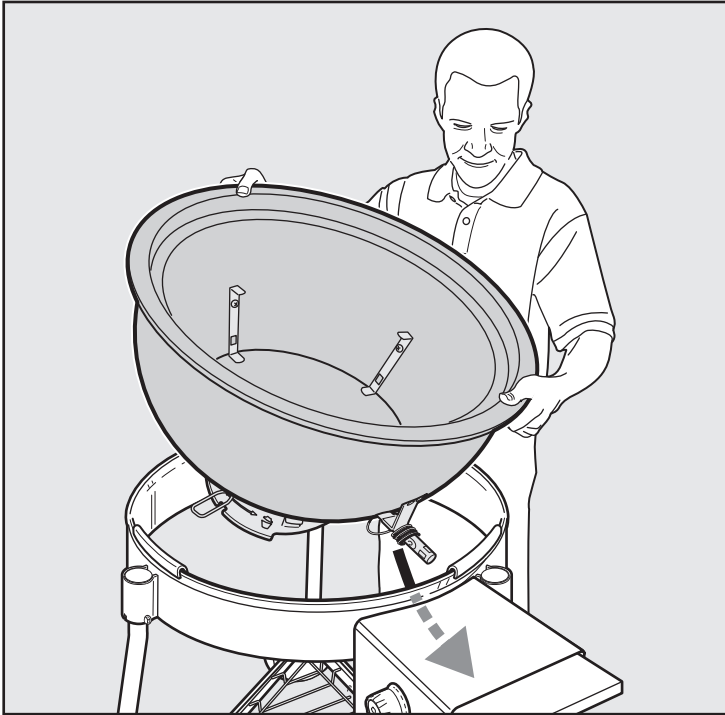


10

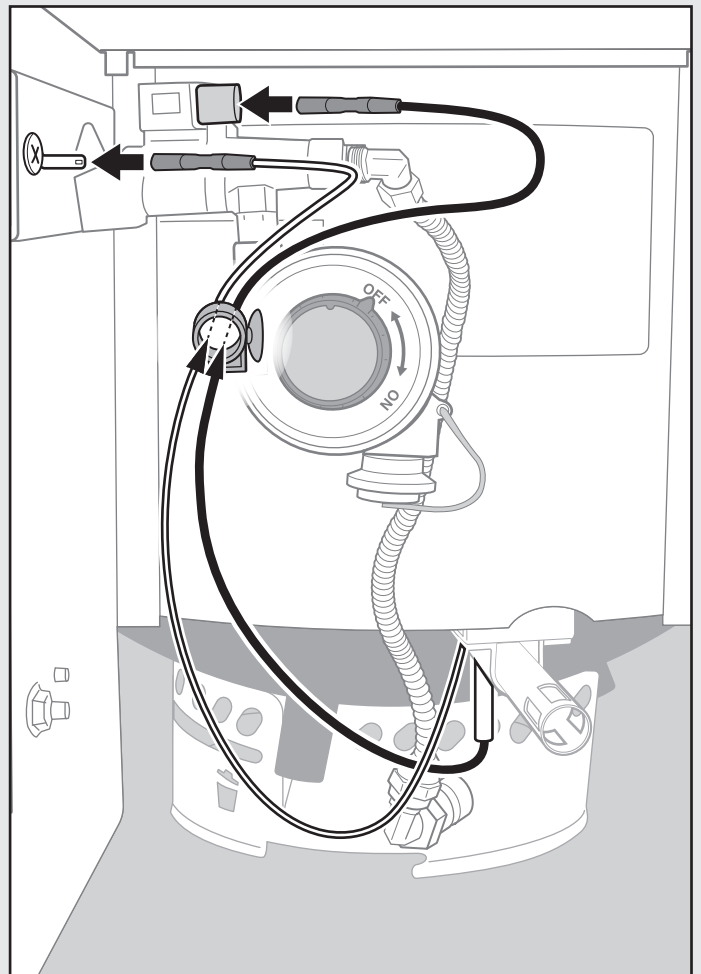
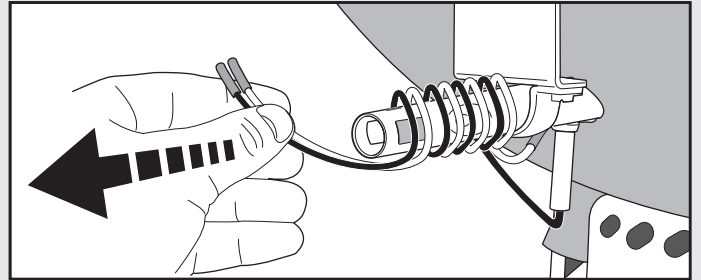


MONTAGE

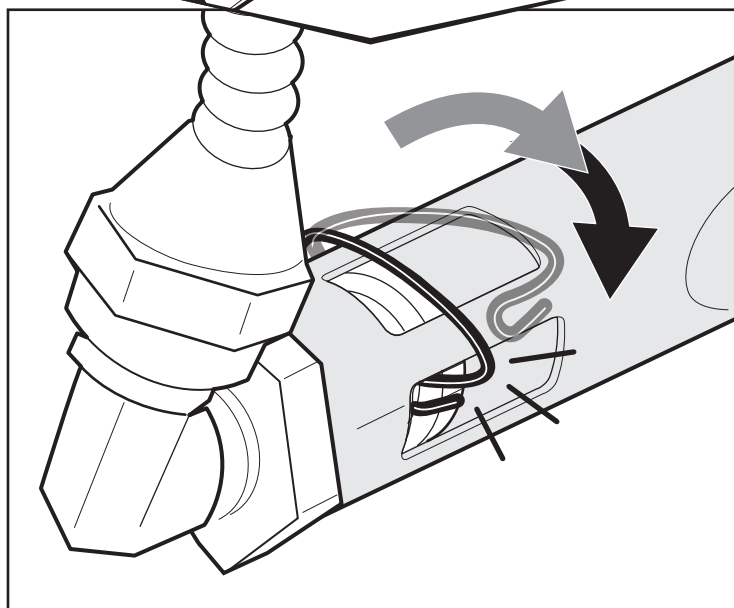
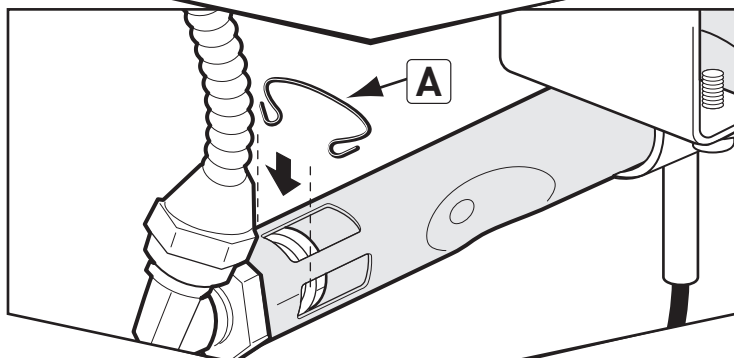
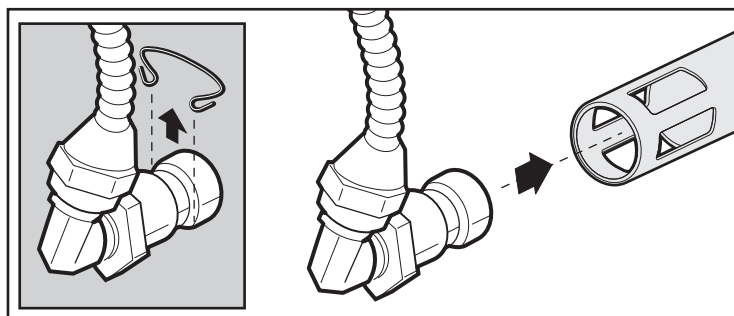
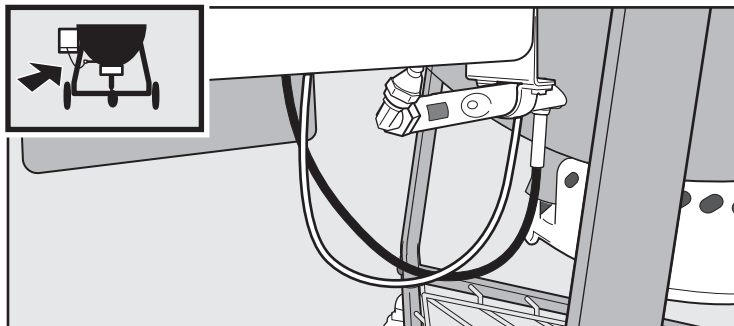
11



12



13



GEFAHR

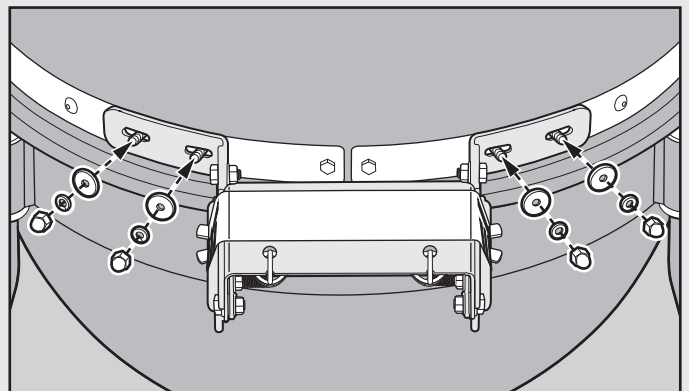
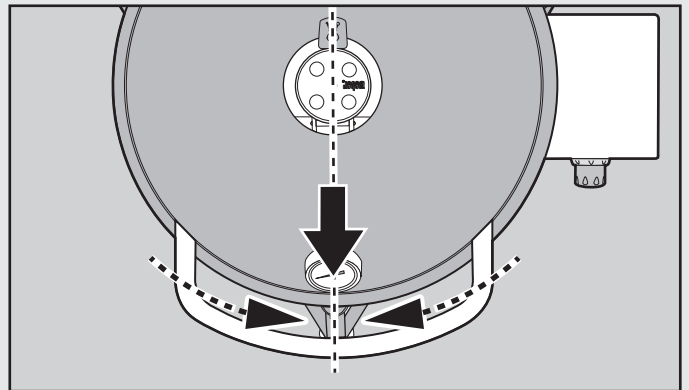
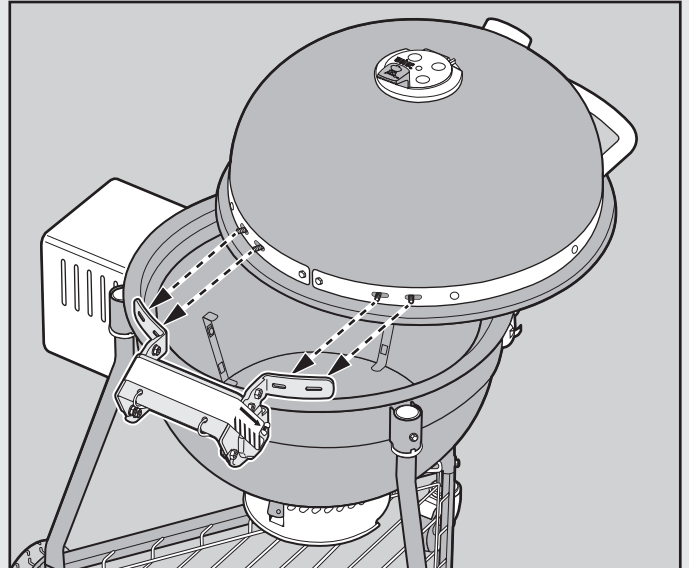
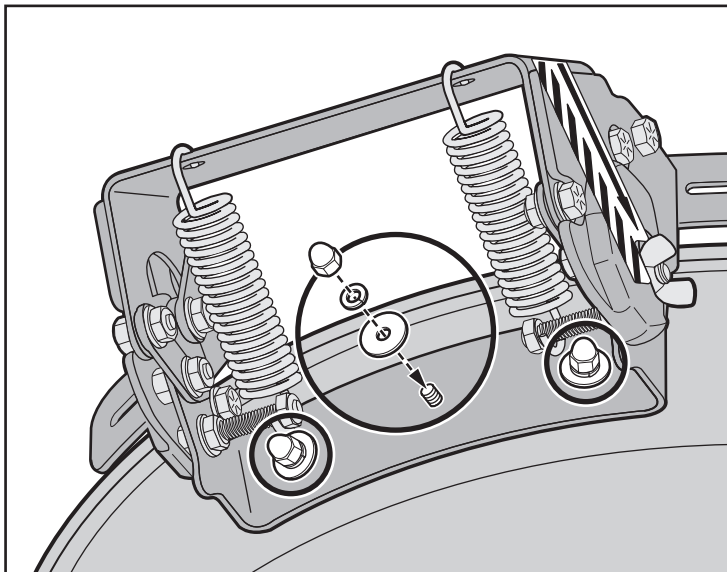
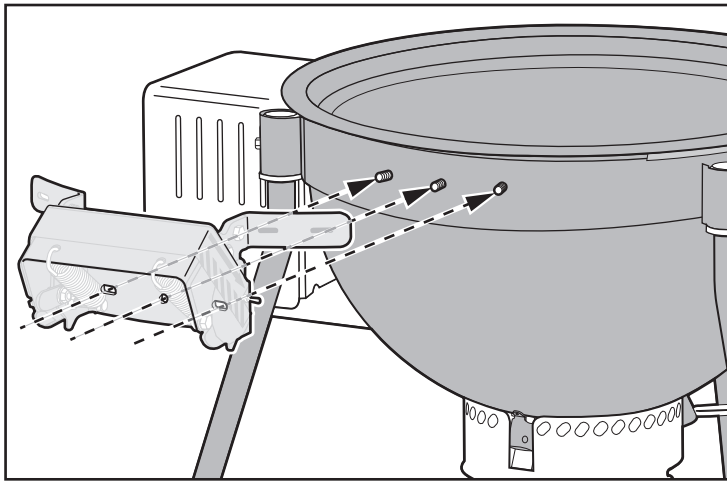
Verwende niemals das Gaszündsystem SNAP-JET, wenn die Halteklammer (A) fehlt, die die Gasleitung und die Düse im Brennerrohr fixiert. Eine fehlende Halteklammer kann dazu führen, dass die Gasleitung und die Düse aus dem Brennerrohr rutschen. Dies kann wiederum Sachschäden und schwere oder sogar tödliche Verletzungen nach sich ziehen.

WARNUNG: Vor dem Gebrauch: Ziehe an dem Gasschlauch und der Düse, um sicherzustellen, dass die Halteklammer sitzt und dass Gasschlauch und Düse sicher im Brennerrohr befestigt sind.

MONTAGE

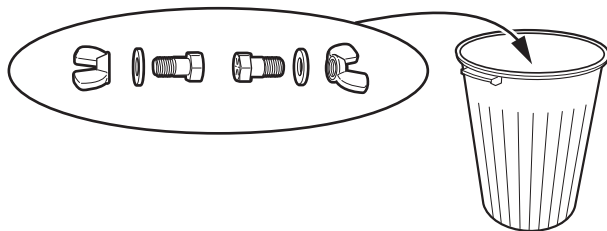
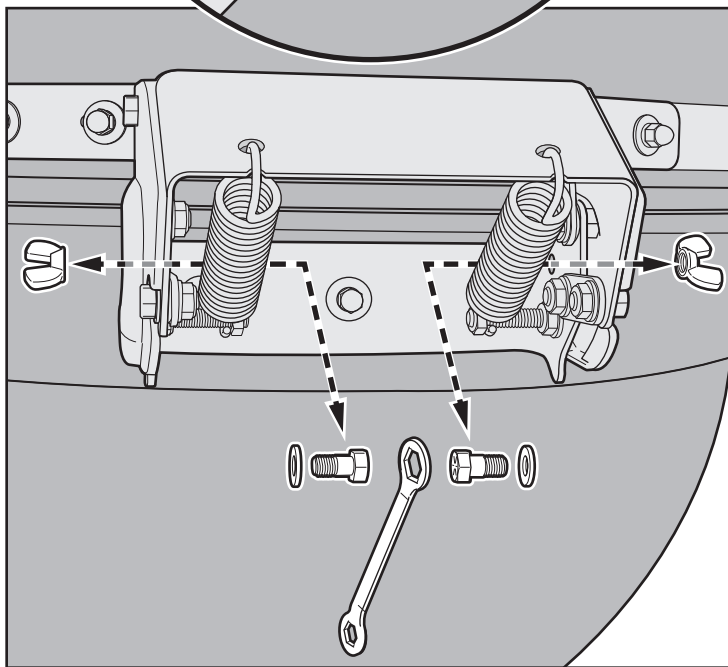
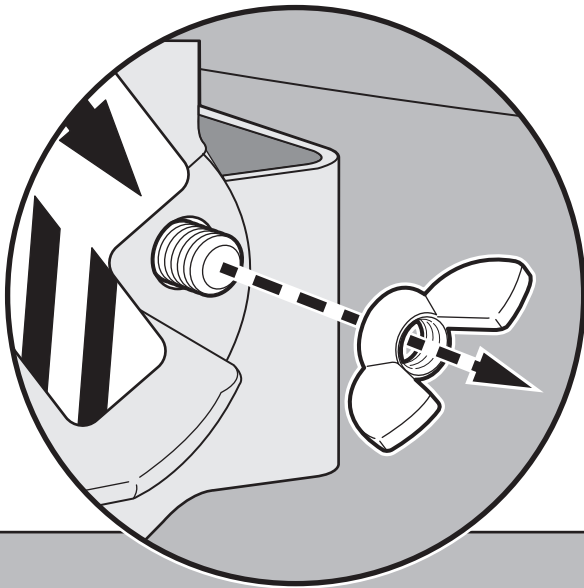


⚠ **VORSICHT: ENTFERNE DIE SICHERHEITSSCHRAUBEN ERST DANN, WENN DIE DECKELMONTAGE VOLLSTÄNDIG ABGESCHLOSSEN WURDE.**

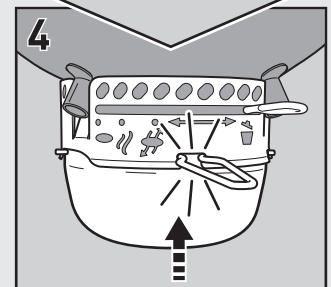
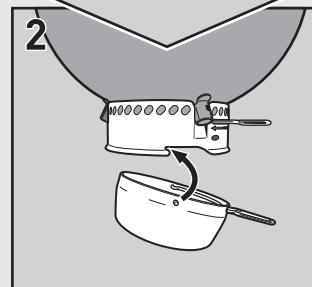
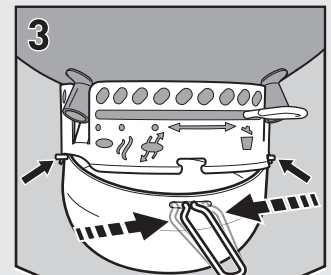
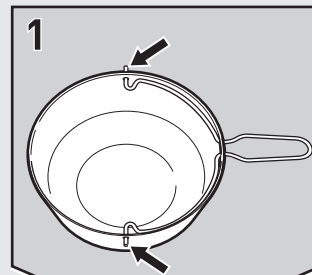
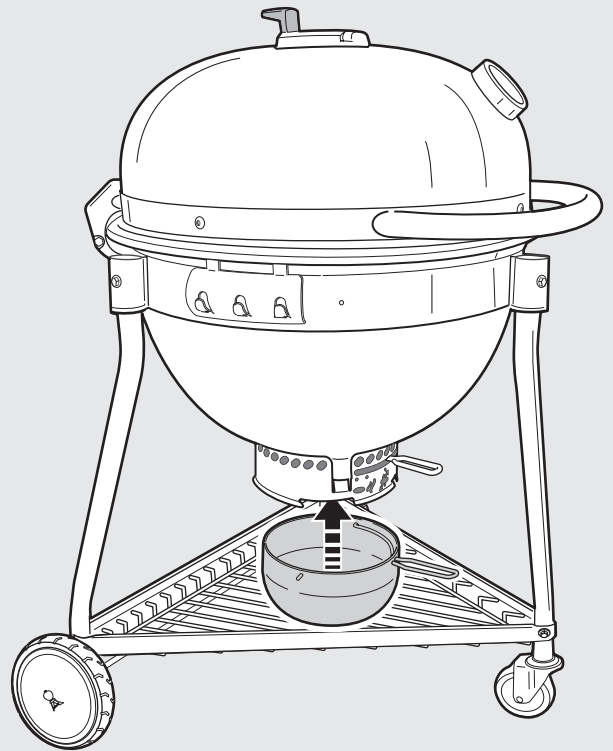


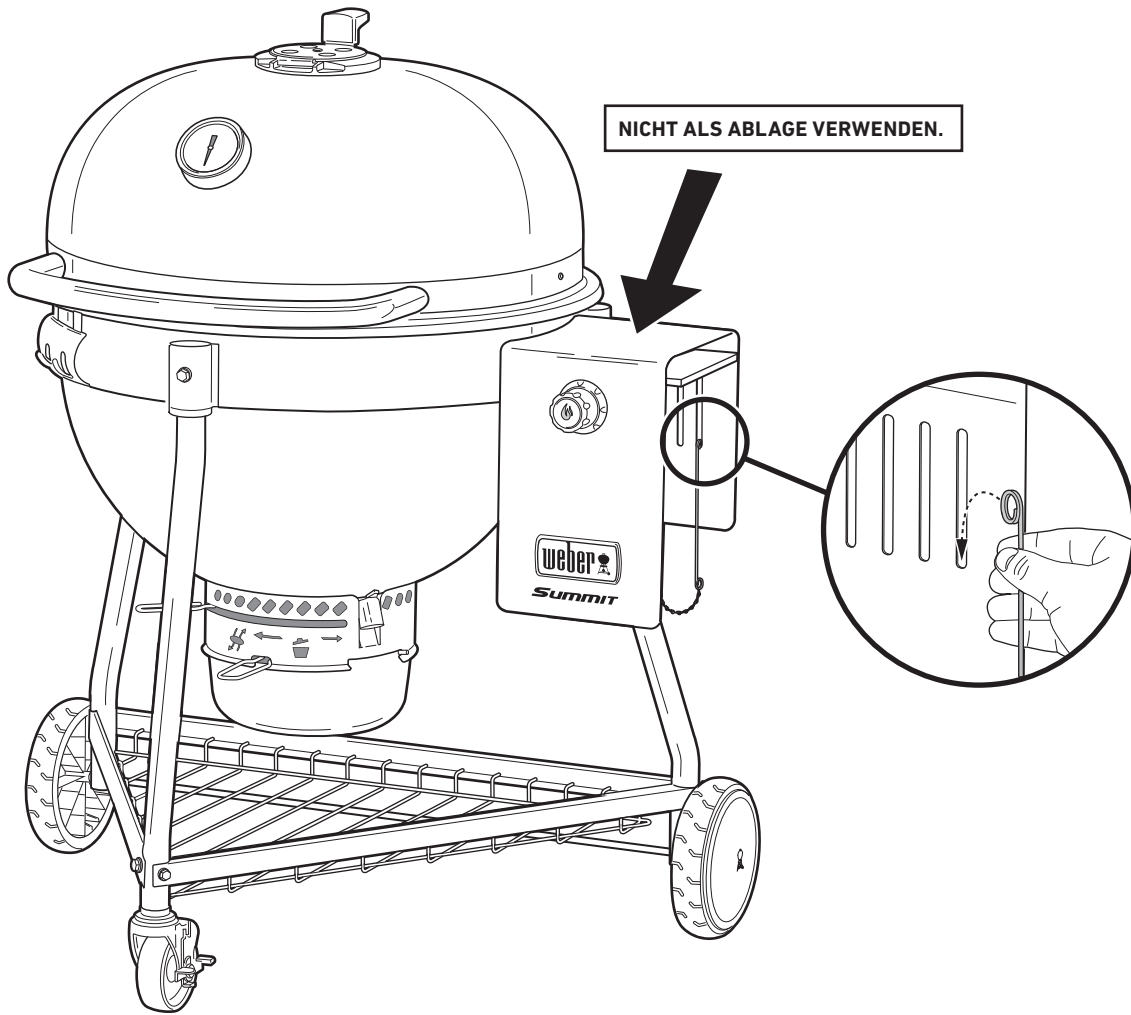
16

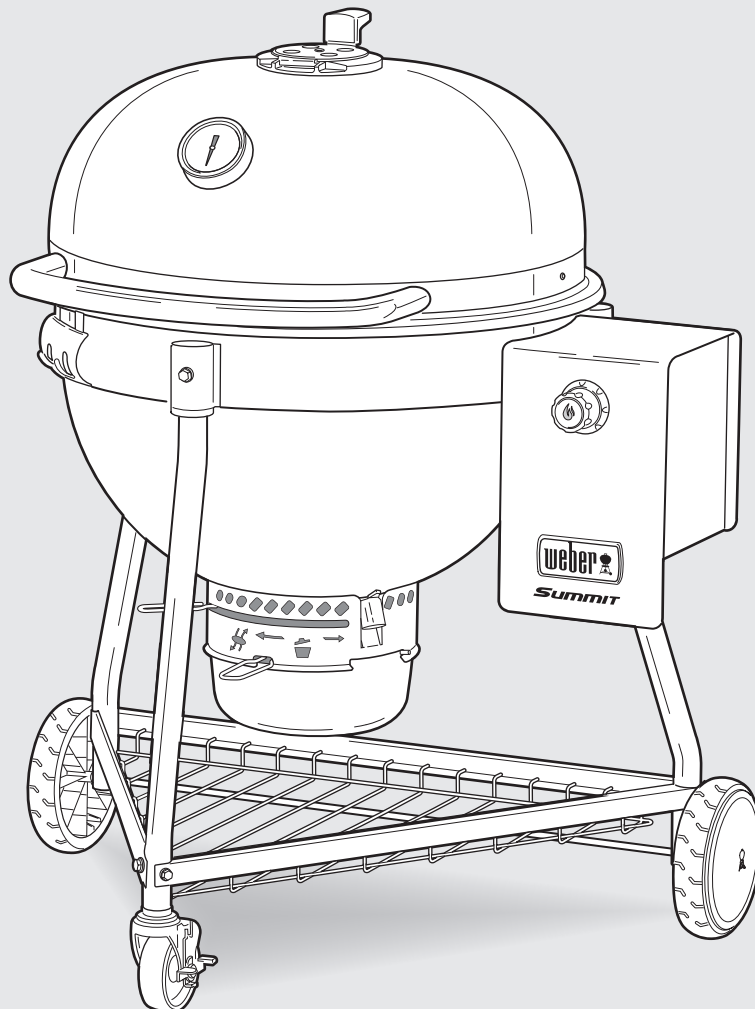
HEBE DEN DECKEL ERST DANN AN, WENN DIE SICHERHEITSSCHRAUBEN ENTFERNT WURDEN.



17







Vergewissere dich, dass alle Teile ordnungsgemäß montiert und alle Befestigungselemente fest angezogen sind, bevor du den Grill öffnest.



Wir haben uns intensiv Gedanken zum Design dieses Holzkohlegrills gemacht. WEBER-Grills sind so konzipiert, dass du dir niemals Sorgen um Stichflammen, heiße und kalte Bereiche oder angebranntes Grillgut machen musst. Dich erwarten eine hervorragende Leistung, eine einfache Bedienung und ausgezeichnete Ergebnisse – jedes Mal.

A Deckel und Kessel

Deckel und Kessel sind luftisoliert und doppelwandig. Sie speichern die Hitze und ermöglichen so ein längeres Grillvergnügen und eine hervorragende Temperaturregelung. Dank der einzigartigen Kugelgrillform deines SUMMIT Charcoal kommst du in den Genuss des Garens mit Konvektionswärme.

B Lüfter und Lüftungsöffnungen

Ein wichtiger Faktor beim Grillen mit Holzkohle ist die Luft. Je mehr Luft in den Grill gelassen wird, desto heißer wird das Feuer (bis zu einem gewissen Punkt) und desto schneller verbrennt die Holzkohle. Während des Grillens sollte sich die Lüftungsöffnung am Kessel in der geöffneten Position befinden und beim Räuchern in der entsprechenden Position zum Räuchern. Mit dem oberen Lüfter wird die Temperatur im Inneren des Grill reguliert. Er sollte allerdings niemals vollständig geschlossen werden.

C Grillrost des GOURMET BBQ SYSTEMS

Der Grillrost ist aus strapazierfähigem Edelstahl gefertigt und bietet ausreichend Platz, um darauf all deine Lieblingsgerichte zuzubereiten.

D Diffusor-Platte

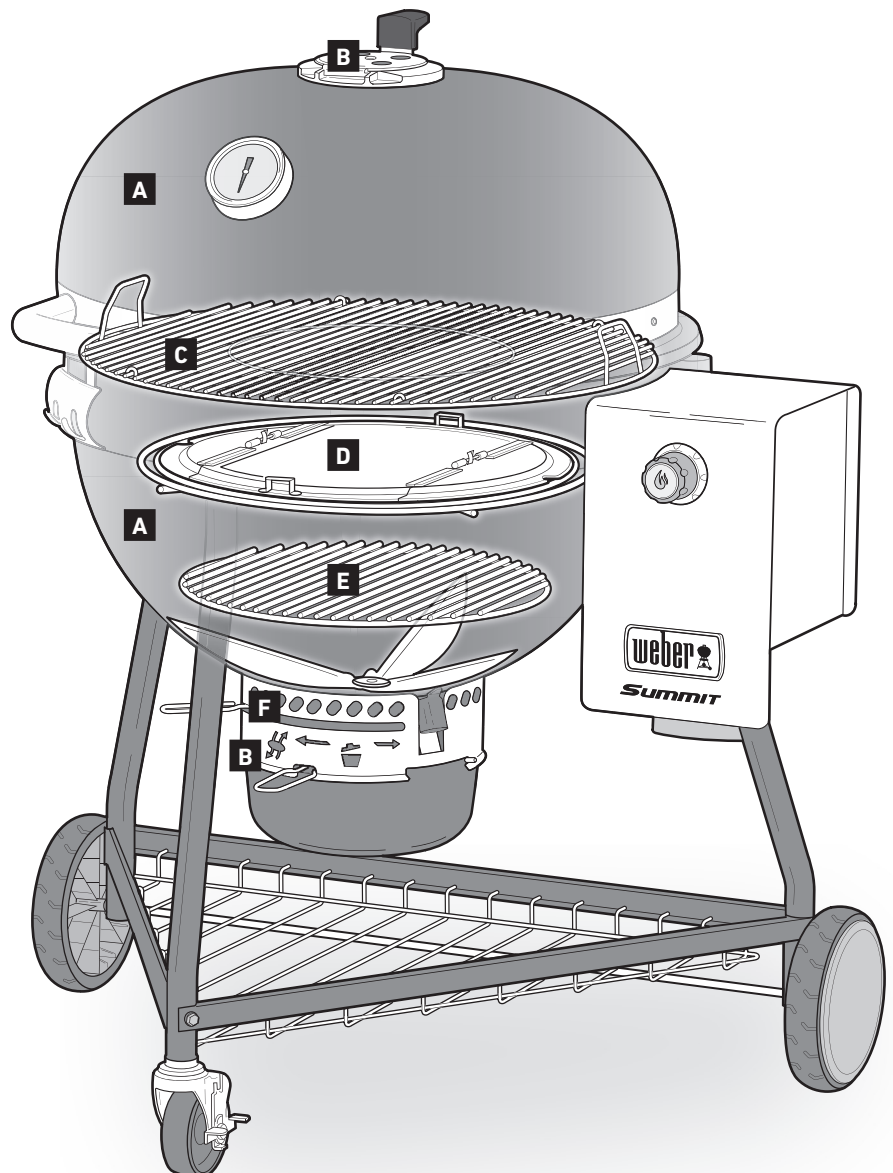
Die Diffusor-Platte aus Edelstahl sorgt für eine gleichmäßige Temperatur. Zudem leitet sie die Hitze und den Rauch zum Grillgut. Beim Räuchern wird sie immer verwendet. Sie kann allerdings auch bei indirekter Hitze verwendet werden, um die Grillfläche zu erweitern.

E Holzkohlerost

Der Holzkohlerost hält der Hitze eines jeden Holzkohlefeuers stand. Der robuste Grillrost ist aus strapazierfähigem Edelstahl gefertigt und brennt weder durch noch verformt er sich. Der Rost kann im Kessel zum Grillen in einer höheren Position und zum Räuchern in einer niedrigeren Position angebracht werden.

F ONE-TOUCH-Reinigungssystem

Dank des ONE-TOUCH-Reinigungssystems aus Edelstahl gestaltet sich die Reinigung ganz mühelos. Wenn du den Griff hin- und herbewegst, leiten die drei Flügel im Kessel die Asche vom Boden des Grills in eine große Ascheauffangschale. So kannst du die Asche schnell und sauber entfernen. Diese Flügel fungieren außerdem als Lüftungsöffnung im Kessel. Im geöffneten Zustand gelangt dadurch Sauerstoff zur Glut und im geschlossenen Zustand erleichtert sie das Löschen der Glut.





Der SUMMIT Charcoal von WEBER ist ein ganz besonderer Grill. Dank seiner erstklassigen Funktionen und des innovativen Designs kannst du nicht nur grillen, sondern auch räuchern – bequem und einfach. Vom Gaszündsystem SNAP-JET bis hin zu klappbaren Grillrosten – nie war das Grillen so einfach und nie hat es mehr Spaß gemacht.

GOURMET BBQ SYSTEM

Beim Grillrost des GOURMET BBQ SYSTEMS (A) handelt es sich um den runden Grillrost in der Mitte des klappbaren Rosts. Er kann herausgenommen und durch einen anderen Einsatz des GOURMET BBQ SYSTEMS von WEBER ersetzt werden (separat erhältlich). Das gesamte Angebot an Einsätzen für das GOURMET BBQ SYSTEM findest du auf unserer Website www.weber.com.

Gaszündsystem SNAP-JET

Noch nie war es so einfach, die Holzkohle zu entfachen, wie mit dem Gaszündsystem SNAP-JET (B). Schichte die Holzkohle einfach über dem Brennerrohr auf und entzünde sie mithilfe des Bedienknopfs des Brenners.

Klappbarer Grillrost und klappbare Diffusor-Platte aus Edelstahl

Der Grillrost und die Diffusor-Platte (C) sind so konstruiert, dass du während des Grillens oder Räucherns ganz einfach Holzkohle oder Holz nachlegen kannst. Der klappbare Grillrost ist mit einem ausgestellten Griff ausgestattet, mit dem er sich am Rand des Kessels aufhängen lässt.

Eingebautes Thermometer

Das große eingebaute Thermometer (D) ist äußerst robust und ermöglicht es dir, ganz einfach die Temperatur deines Grills zu überwachen. Der Räucherbereich auf dem Thermometer zeigt dir an, wann der Grill die ideale Temperatur zum Räuchern erreicht hat.

Deckellüfter RAPIDFIRE

Der klappbare Deckellüfter RAPIDFIRE (E) sorgt für einen maximalen Luftstrom und einen schnellen Temperaturanstieg. Damit bist du innerhalb von 20 Minuten grillbereit. Zudem kann damit schnell wieder die gewünschte Temperatur wiederhergestellt werden.

Besteckhalter

An dem Edelstahl-Besteckhalter (F) an der Seite des Grillkessels kannst du ganz bequem dein Grillbesteck aufhängen.

Bodengitter

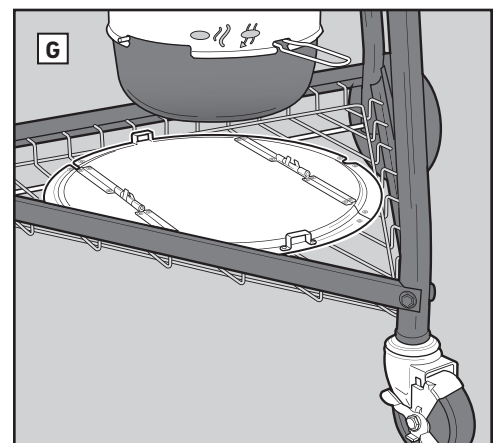
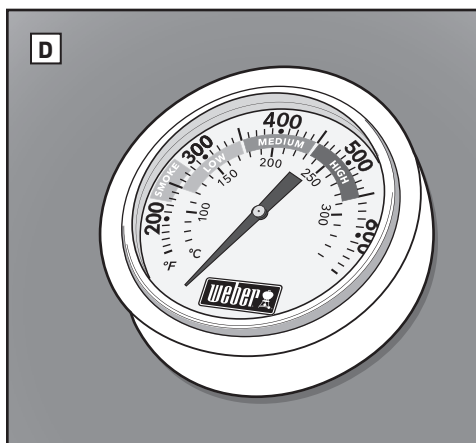
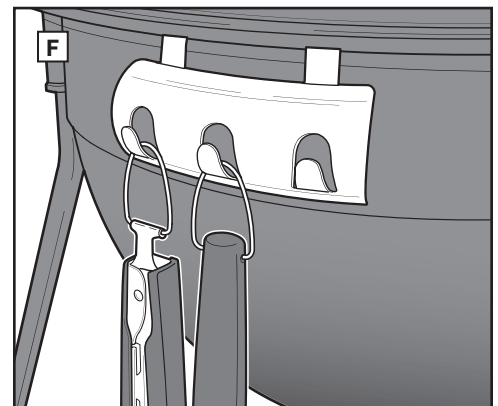
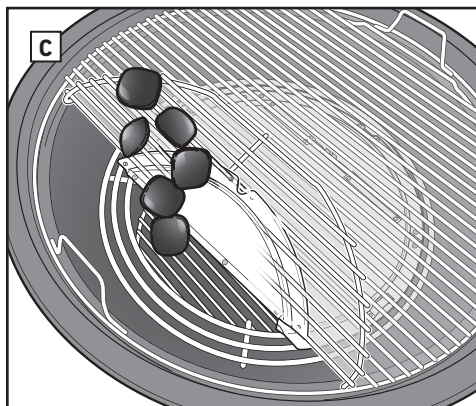
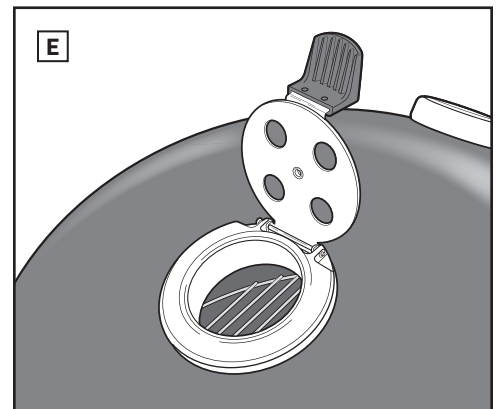
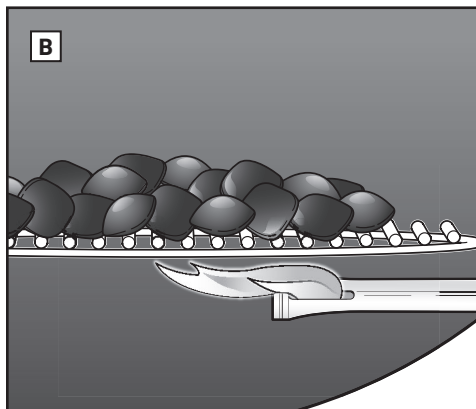
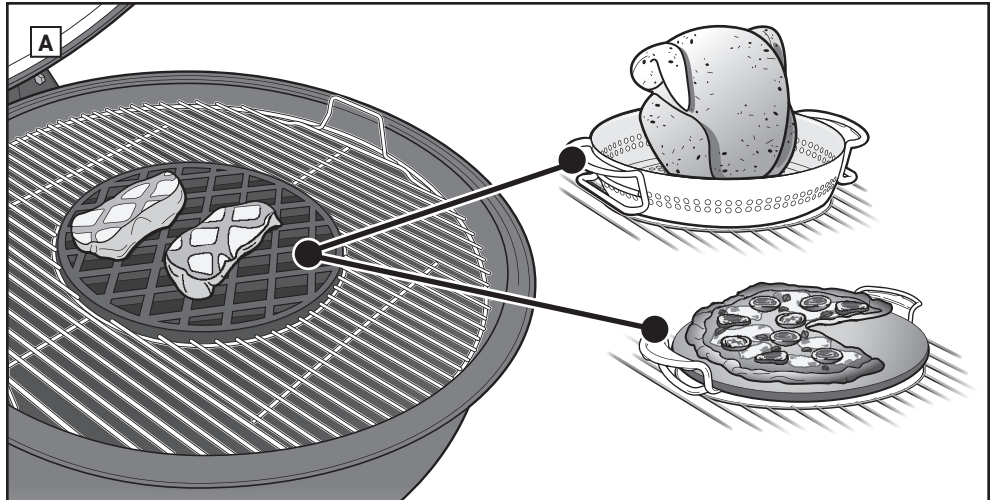
Das Bodengitter (G) bietet zusätzlichen Stauraum.

Leicht zu öffnender Klappdeckel

Der Deckel deines Grills verfügt über ein Federscharnier, das das Öffnen und Schließen des Deckels erleichtert und sicherer gestaltet. Das Scharnier verhindert, dass der Deckel zuschlägt und Verletzungen oder Schäden am Grill verursacht. (Nicht abgebildet.)

Lenkrollen mit Stoppfunktion

Dank der Rollen in Industriequalität kannst du den Grill auf der Terrasse einfach hin- und herbewegen. Die Stoppfunktion sorgt für einen sicheren Stand. (Nicht abgebildet.)





VERWENDEN DES GASZÜNDSYSTEMS SNAP-JET

WAS IST FLÜSSIGGAS?

Flüssiggas, auch bekannt als LPG oder Autogas – oder einfach als Propan oder Butan –, ist das entflammbare Produkt auf Erdölbasis, mit dem der Grill entzündet wird. Bei moderaten Temperaturen und Drücken ist es außerhalb eines Behältnisses gasförmig. Unter moderatem Druck in einem Behältnis, z. B. einer Einweg-Kartusche, ist es jedoch flüssig. Wird Druck aus der Kartusche abgelassen, verdampft die Flüssigkeit sofort und wird so gasförmig.

- Der Geruch von Flüssiggas ähnelt demjenigen von Erdgas. Du solltest diesen Geruch kennen.
- Flüssiggas ist schwerer als Luft. Austretendes Flüssiggas kann sich in tiefer gelegenen Bereichen ansammeln, ohne sich zu verflüchtigen.

GEFAHR

Bewahre NIEMALS eine Ersatz-Kartusche unter oder in der Nähe des Gasgrills auf. Das Nichteinhalten dieses Hinweises kann zu einem Feuer führen und schwere oder tödliche Verletzungen verursachen.

HINWEISE FÜR EINEN SICHEREN UMGANG MIT EINWEG-KARTUSCHEN

Bei der Verwendung von Flüssiggas (LPG) musst du verschiedene Richtlinien und Sicherheitsbestimmungen beachten. Befolge diese Anweisungen sorgfältig, bevor du deinen Gasgrill in Betrieb nimmst.

- Verwende keine beschädigten, verbeulten oder rostigen Kartuschen.
- Behandle „leere“ Kartuschen mit derselben Vorsicht wie volle Kartuschen. Auch wenn in einer Kartusche keine Flüssigkeit mehr vorhanden ist, kann darin noch immer ein Gasdruck bestehen.
- Kartuschen dürfen nicht fallengelassen und müssen mit großer Sorgfalt gehandhabt werden.
- Bewahre die Kartusche niemals in Bereichen auf, in denen die Temperaturen 51,7 °C erreichen können (die Gasflasche wird zu heiß, um sie mit bloßen Händen anfassen zu können). Ein Beispiel: Bewahre die Kartusche NIEMALS an einem heißen Tag in einem Auto auf.
- Kartuschen müssen außerhalb der Reichweite von Kindern aufbewahrt werden.
- Führe am Anschluss zwischen Regler und Kartusche jedes Mal eine Leckageprüfung durch, wenn du die Kartusche wieder anschließt. Ein Beispiel: Führe die Leckageprüfung jedes Mal durch, wenn du die Kartusche anschließt.
- Der Bereich um die Kartusche muss geräumt und frei von Verschmutzungen sein.
- Die Kartusche darf nicht in der Nähe einer Zündquelle ausgetauscht werden.
- Schließe immer das Gasregelventil des Reglers, bevor du den Regler entfernst.

LAGERUNG UND/ODER NICHTGEBRAUCH

Nach einer längeren Lagerung oder einem längeren Nichtgebrauch deines Grills, ist es wichtig, die folgenden Richtlinien zu befolgen:

- Entferne die Kartusche, wenn: 1) sie leer ist; 2) der Grill in einer Garage oder einem anderen geschlossenen Bereich aufbewahrt wird; 3) der Grill transportiert wird; 4) der Grill nicht verwendet wird.
- Lagere eine getrennte Kartusche niemals in einem Gebäude, einer Garage oder einem anderen geschlossenen Bereich.
- Überprüfe den Grill auf Gaslecks und Verstopfungen im Brennerrohr, bevor du den Grill verwendest. (Siehe „AUF GASLECKS PRÜFEN“ und „JÄHRLICHE WARTUNG“.)

- Stelle sicher, dass der Kessel und die große Ascheauffangschale frei von Verschmutzungen sind, die die Luftzufuhr behindern könnten.
- Das Brennerrohr sollte ebenfalls auf Verstopfungen untersucht werden. (Siehe „JÄHRLICHE WARTUNG“.)

REGLERANSCHLÜSSE

- Der Schlauch darf nicht geknickt werden.
- Tausche den flexiblen Schlauch in den Intervallen aus, die von den nationalen Richtlinien vorgeschrieben sind.
- Sämtliche vom Hersteller versiegelte Teile dürfen NICHT durch den Verbraucher modifiziert werden.
- Jegliche Veränderungen am Gerät sind potenziell gefährlich.

VERWENDUNG DES BRENNERS

Die Gasbrenner-Funktion deines SUMMIT Charcoal arbeitet mit 2,9 kWh. Sie ist ausschließlich für das Entzünden der Holzkohle konzipiert. Sie darf niemals zum Grillen verwendet werden.

INSTALLIEREN DER KARTUSCHES

Verwende ausschließlich Einweg-Butan- bzw. -Propan-Kartuschen mit einem Fassungsvermögen zwischen 430 g und 460 g. Die Kartusche muss wie dargestellt über ein EN-417-konformes Ventil verfügen (A).

VORSICHT: Verwende ausschließlich Kartuschen mit der Kennzeichnung „Propan“ oder „Butan-Propan-Mischung“.

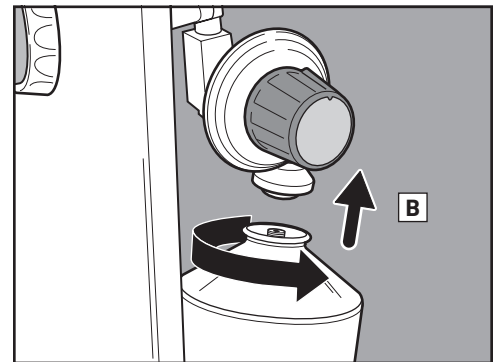
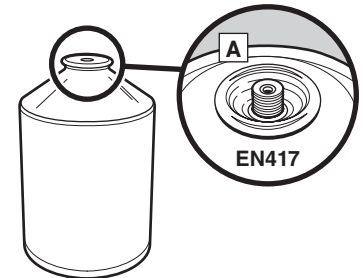
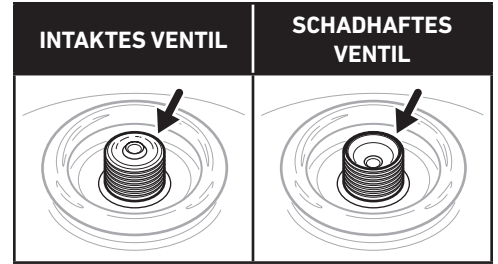
1. Vergewissere dich, dass sich der Bedienelement des Brenners in der AUS-Position befindet. Halte ihn dazu gedrückt und drehe ihn im Uhrzeigersinn in die entsprechende Position (O).
2. Vergewissere dich, dass sich der Bedienelement des Reglers in der AUS-Position befindet. Drehe ihn dazu im Uhrzeigersinn in die entsprechende Position.
3. Drücke die Kartusche in den Regler und drehe sie im Uhrzeigersinn fest (B).

WARNUNG: Ziehe sie nur handfest an. Eine übermäßige Kraftanwendung kann die Reglerkupplung und das Kartuschenventil beschädigen. Dies kann zu einem Gasleck führen oder die Gaszufuhr stören.

ENTFERNEN DER KARTUSCHES

Befolge die nachstehenden Anweisungen, um deine Kartusche auszutauschen:

1. Vergewissere dich, dass sich der Bedienelement des Brenners in der AUS-Position befindet. Halte ihn dazu gedrückt und drehe ihn im Uhrzeigersinn in die entsprechende Position (O).
2. Vergewissere dich, dass sich der Bedienelement des Reglers in der AUS-Position befindet. Drehe ihn dazu im Uhrzeigersinn in die entsprechende Position.
3. Schraube die Propan-Kartusche vom Regler ab.



LAND	KATEGORIE (DRUCK)
Bulgarien, China, Dänemark, Estland, Finnland, Island, Indien, Japan, Lettland, Litauen, Malta, Niederlande, Norwegen, Rumänien, Schweden, Singapur, Slowenien, Slowakei, Südkorea, Tschechische Republik, Türkei, Ungarn, Zypern	I _{3B/P} (30 mbar oder 2,8 kPa)
Belgien, Frankreich, Griechenland, Großbritannien, Irland, Italien, Luxemburg, Portugal, Schweiz, Spanien	I ₃₊ (28–30/37 mbar)
Polen	I _{3P} (37 mbar)
Deutschland, Österreich	I _{3B/P} (50 mbar)

VERBRAUCHSDATEN DER KARTUSCHES

	kW	g/h
MAXIMALER VERBRAUCH DER KARTUSCHES DES HAUPTBRENNERS	2,9	207



WAS IST EINE LECKAGEPRÜFUNG?

Das Brennstoffsystem deines Grills ist mit verschiedenen Anschlüssen ausgestattet. Im Rahmen einer Leckageprüfung kann zuverlässig sichergestellt werden, dass an den Anschlüssen kein Gas austritt.

Sämtliche werkseitig montierten Anschlüsse wurden sorgfältig auf Gaslecks geprüft. Dennoch ist es wichtig, vor dem ersten Grillen eine Leckageprüfung durchzuführen. Zudem solltest du immer dann eine Leckageprüfung durchführen, wenn du einen Anschluss trennst und wieder verbindest sowie während der regelmäßigen Wartung.

⚠ GEFAHR

Verwende bei der Leckageprüfung keine offene Flamme. Stelle sicher, dass während der Leckageprüfung keine offenen Flammen oder Funken in der Nähe auftreten. Funken oder offene Flammen können zu einem Brand oder zu einer Explosion führen und schwere oder sogar tödliche Verletzungen sowie Sachschäden zur Folge haben.

⚠ **WARNUNG:** Die Gasleitungen an deinem Grill wurden werkseitig geprüft. Wir empfehlen dennoch, alle Gasanschlüsse zu prüfen, bevor du den Grill in Betrieb nimmst.

⚠ **WARNUNG:** Führe die Leckageprüfung auch dann durch, wenn dein Grill vom Händler montiert wurde.

⚠ **WARNUNG:** Führe jedes Mal eine Leckageprüfung durch, wenn du Gasanschlüsse trennst und wieder verbindest.

HINWEIS: Alle werkseitig vorgenommenen Anschlüsse wurden sorgfältig auf Leckagen geprüft. Zudem wurde der Brenner einem Flammentest unterzogen. Zur Sicherheit solltest du dennoch alle Anschlüsse auf Lecks prüfen, bevor du deinen WEBER-Gasgrill verwendest. Während des Versands und des Transports können sich die Gasanschlüsse lösen oder beschädigt werden.

AUF GASLECKS PRÜFEN

Du brauchst: eine Sprühflasche, eine Bürste oder einen Lappen und Seifenlösung. (Du kannst selbst eine Seifenlösung herstellen. Mische dazu 20 % Flüssigseife mit 80 % Wasser. Alternativ kannst du die Lösung in der Sanitärabteilung eines Baumarkts kaufen.)

1. Vergewissere dich, dass sich der Bedienknopf des Brenners in der AUS-Position befindet. Halte ihn dazu gedrückt und drehe ihn im Uhrzeigersinn in die entsprechende Position (O).

⚠ **WARNUNG: Entzünde niemals den Brenner während einer Leckageprüfung.**

2. Öffne die Gaszufuhr. Drehe den Bedienknopf des Reglers dazu im Uhrzeigersinn in die EIN-Position.

3. Für die Leckageprüfung: Befeuchte die Anschlüsse mit einer Seifenlösung. Verwende hierzu eine Sprühflasche, eine Bürste oder einen Lappen. Wenn sich Blasen bilden oder vorhandene Blasen größer werden, liegt ein Gasleck vor. Trage die Seifenlösung auf folgende Anschlüsse auf:

a. Anschluss zwischen Regler und Kartusche (A)

⚠ **WARNUNG: Falls an Anschluss (A) ein Leck vorliegt, entferne die Kartusche. DEN GRILL NICHT IN BETRIEB NEHMEN. Installiere eine andere Kartusche und überprüfe den Anschluss erneut mit Seifenlösung auf Lecks. Besteht das Leck weiterhin, entferne die Kartusche. DEN GRILL NICHT IN BETRIEB NEHMEN. Wende dich bitte an einen Vertreter des Kundendienstes in deiner Nähe. Die entsprechenden Kontaktinformationen findest du auf unserer Website www.weber.com.**

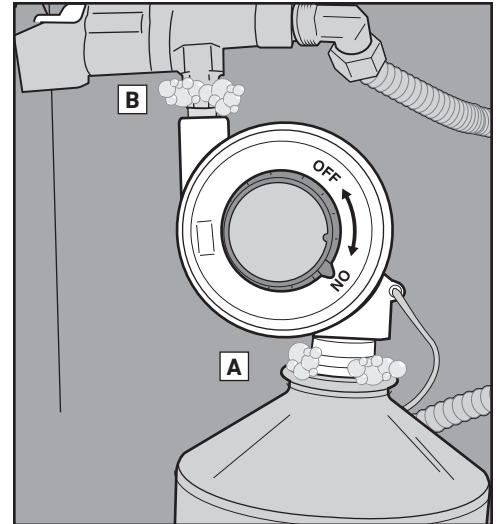
b. Anschluss zwischen Ventil und Regler (B).

⚠ **WARNUNG: Falls an Anschluss (B) ein Leck vorliegt, entferne die Kartusche. DEN GRILL NICHT IN BETRIEB NEHMEN. Wende dich bitte an einen Vertreter des Kundendienstes in deiner Nähe. Die entsprechenden Kontaktinformationen findest du auf unserer Website www.weber.com.**

4. Spüle die Anschlüsse nach der Leckageprüfung mit Wasser ab.

HINWEIS: Da einige Lösungen für die Leckageprüfung leicht korrosiv sind – darunter auch die Seifenlösung –, sollten alle Anschlüsse nach der Leckageprüfung mit Wasser abgespült werden.

Du kannst deinen Grill nun benutzen.



ERSATZSCHLAUCH, -REGLER UND -VENTILBAUGRUPPE

WICHTIGER HINWEIS:

Wir empfehlen, den Gasschlauch deines WEBER-Gasgrills alle fünf Jahre auszutauschen. In einigen Ländern ist es ggf. erforderlich, den Gasschlauch früher auszutauschen. In diesem Fall gelten die entsprechenden nationalen Regelungen.

Um Ersatzschläuche, -regler und -ventilbaugruppen zu erhalten, wende dich bitte an einen Vertreter des Kundendienstes in deiner Nähe. Die entsprechenden Kontaktinformationen findest du auf unserer Website www.weber.com.



GRILLMETHODEN – Direkte Hitze

Der Holzkohlegrill SUMMIT Charcoal kann für drei Grillmethoden verwendet werden: direkte Hitze, indirekte Hitze und Räuchern. Bevor du fortfährst: Entscheide dich für eine Grillmethode und befolge dann die entsprechenden Grillanweisungen in diesem Benutzerhandbuch.

GRILLER MIT DIREKTER HITZE

Direkte Hitze eignet sich für kleines, zartes Grillgut, das in weniger als 20 Minuten gar wird. Dazu gehören Burger, Steaks, Koteletts, Schaschlik, Hühnerfilets, Meeresfrüchte, Fischfilets und geschnittenes Gemüse.

Bei direkter Hitze befindet sich das Grillgut direkt über der Glut (A). Die Oberfläche des Grillguts wird scharf angebraten. Während das Grillgut durchgegart wird, entwickeln sich köstliche Aromen, eine zarte Konsistenz und eine schmackhafte Karamellisierung.

Direkte Hitze erzeugt sowohl Strahlungswärme als auch eine Übertragungswärme. Die Strahlungswärme der Holzkohle sorgt für ein schnelles Anbraten der Oberfläche des Grillguts, das ihr am nächsten ist. Gleichzeitig erwärmt die Glut die Stäbe des Grillrosts. Diese übertragen die Hitze direkt auf die Oberfläche des Grillguts und erzeugen das unverwechselbare und appetitliche Grillmuster.

Vorbereiten des Grills für direkte Hitze

1. Bringe den mittleren Stützring (B) in die mittlere Position des Kessels. Setze anschließend den Holzkohlerost (C) in den mittleren Stützring ein.
2. Schichte die Holzkohle auf dem Holzkohlerost über der Spitze des Brennerrohrs auf (D).
3. Entzünde die Holzkohle. Siehe „ENTZÜNDEN DES BRENNERS – Entzünden mit dem Gaszündsystem SNAP-JET.“

Hinweis: Deckel, Lüfter und Lüftungsöffnungen müssen beim Entzünden der Holzkohle mit dem Gaszündsystem geöffnet bleiben.

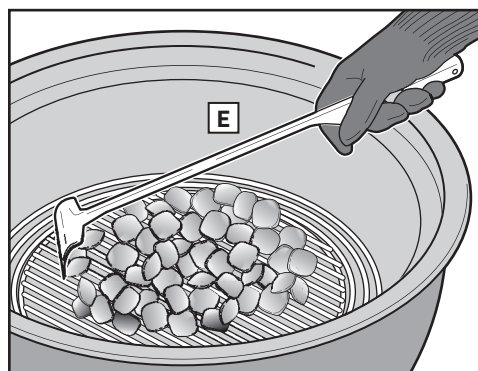
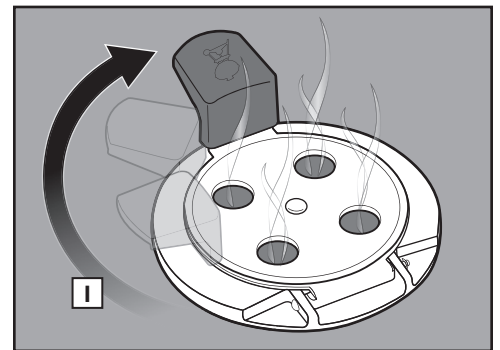
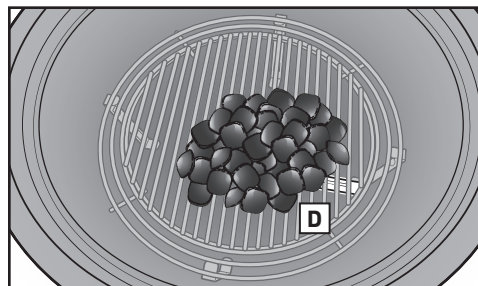
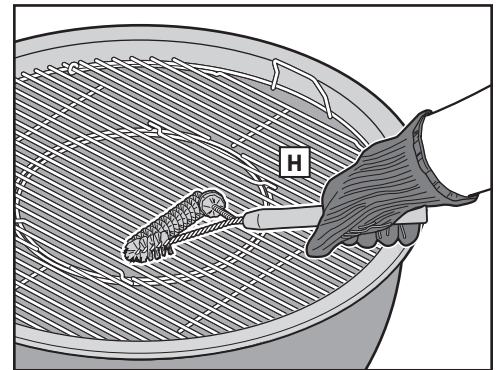
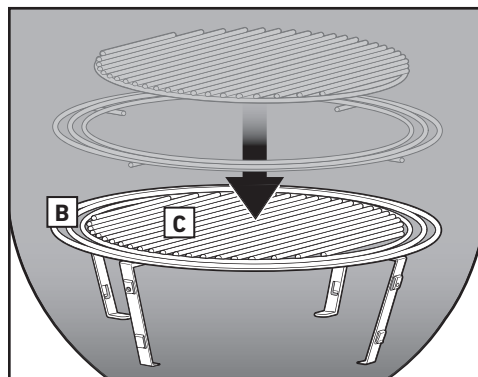
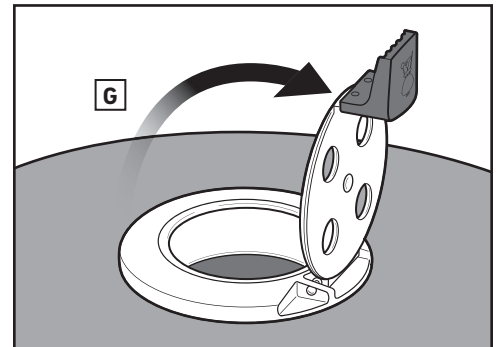
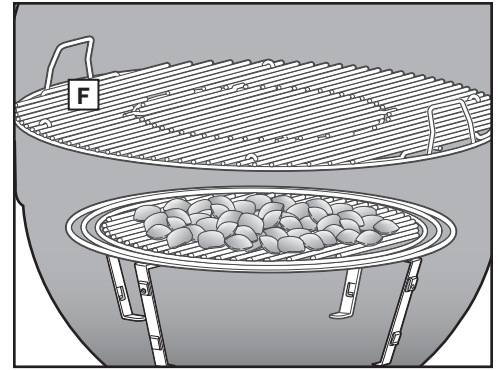
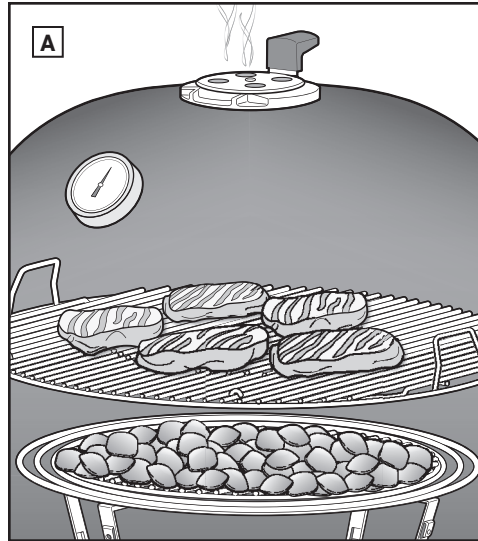
4. Zieh dir Grillhandschuhe an (mit einer Kontaktwärmebeständigkeit der Stufe 2 oder höher gemäß DIN EN 407). Verteile die Holzkohle gleichmäßig mit einer langen Zange oder einem Holzkohleschieber auf dem Holzkohlerost (E). Achte dabei darauf, dass entzündete Holzkohlen mit nicht entzündeten Kohlen in Berührung kommen.
5. Lege den Grillrost in die obere Position des Kessels (F).
6. Schließe den Deckel und öffne den Deckellüfter RAPIDFIRE (G).
7. Heize den Grillrost ca. 7–10 Minuten vor oder so lange, bis die gewünschte Temperatur erreicht wird.
8. Sobald der Grillrost vorgeheizt ist, solltest du den Grillrost mit einer Grillbürste mit Edelstahlborsten abbürsten (H).

Hinweis: Verwende eine Grillbürste mit Edelstahlborsten. Ersetze die Grillbürste, wenn du auf dem Grillrost oder in der Bürste lose Borsten findest.

9. Lege dein Grillgut erst dann auf den Grillrost, wenn die Holzkohle von Asche überzogen ist. Im Rezept findest du einige empfohlene Garzeiten und -temperaturen. Auf dem Thermometer erkennst du, wann die gewünschte Temperatur erreicht wird. Durch Drehen des oberen Lüfters kannst du die gewünschte Hitze im Kessel erhöhen oder verringern (I).

Nach dem Grillen ...

Schließe den Deckellüfter und die Lüftungsöffnungen im Kessel, um die Glut zu löschen.



Holzkohlemenge für direkte Hitze

Holzkohlebriketts von WEBER	Holzkohlebriketts	Grillkohle aus Buchenholz*	Grillkohle aus verschiedenen Holzsorten*
45 Briketts (2¼ Messbecher)	50 Briketts (1¼ Messbecher)	3½ Messbecher (1,27 kg)	2½ Messbecher

* Verwende den Holzkohle-Messbecher, um die erforderliche Holzkohlemenge abzumessen. Der Messbecher ist im Lieferumfang deines Grills enthalten.



GRILLEN MIT INDIREKTER HITZE

Indirekte Hitze eignet sich für große Fleischstücke, deren Garzeit 20 Minuten oder mehr beträgt, oder für Grillgut, das so fein ist, dass es über direkter Hitze austrocknen oder verbrennen würde. So zum Beispiel für Braten, Geflügelteile mit Knochen, ganze Fische, feine Fischfilets, ganze Hühnchen oder Puten und Rippen. Über indirekter Hitze kannst du auch dickeres Grillgut oder Fleischstücke mit Knochen fertig garen, die bereits über direkter Hitze angebraten oder gebräunt worden sind.

Bei indirekter Hitze wird die Hitze auf beiden Seiten des Grills erzeugt (A) oder sie konzentriert sich nur auf eine Seite. Das Grillgut befindet sich auf dem Bereich des Grillrosts, unter dem sich keine Kohle befindet.

Strahlungswärme und Übertragungswärme spielen auch hier eine Rolle, sind bei indirekter Hitze jedoch nicht so intensiv. Wenn der Deckel des Grills geschlossen ist (so wie es sein sollte), wird noch eine weitere Art der Wärme erzeugt: die Konvektionswärme. Wärme steigt auf, wird vom Deckel und den Innenseiten des Grills reflektiert und zirkuliert im Grill, sodass das Grillgut langsam und gleichmäßig von allen Seiten gegart wird.

Mit Konvektionswärme kann die Oberfläche des Grillguts nicht scharf angebraten werden wie mit Strahlungswärme und Übertragungswärme. Die Konvektionswärme gart das Grillgut schonender und bis zur Mitte – wie die Umlufteinstellung in einem Ofen.

Vorbereiten des Grills für indirekte Hitze

1. Bringe den mittleren Stützring (B) in die mittlere Position des Kessels. Setze anschließend den Holzkohlerost (C) in den mittleren Stützring ein.
2. Lege Holzkohle in die Holzkohlekörbe CHAR-BASKETS und platziere sie auf dem Holzkohlerost über der Spitze des Brennerrohrs (D). Ordne die Holzkohlekörbe CHAR-BASKETS so an, dass sie parallel zum Brennerrohr verlaufen.
3. Entzünde die Holzkohle. Siehe „ENTZÜNDEN DES BRENNERS – Entzünden mit dem Gaszündsystem SNAP-JET.“

Hinweis: Deckel, Lüfter und Lüftungsöffnungen müssen beim Entzünden der Holzkohle mit dem Gaszündsystem geöffnet bleiben.

4. Zieh dir Grillhandschuhe an (mit einer Kontaktwärmebeständigkeit der Stufe 2 oder höher gemäß DIN EN 407). Platziere die Holzkohlekörbe CHAR-BASKETS mit einer langen Zange so, dass sie sich jeweils seitlich vom Grillgut befinden (E).

Hinweis: Stelle eine Einweg-Tropfschale zwischen die Holzkohlekörbe CHAR-BASKETS, um die herabtropfenden Bratensäfte aufzufangen und den Reinigungsaufwand zu minimieren.

Hinweis: Dieser Grill bietet reichlich Platz zum Grillen. Du kannst darauf gleichzeitig mit direkter und indirekter Hitze grillen. Wenn du die Holzkohlekörbe CHAR-BASKETS auf eine Seite des Grills schiebst, kannst du über den Körben mit direkter Hitze grillen und den verbleibenden Platz auf dem Grillrost für indirekte Hitze verwenden.

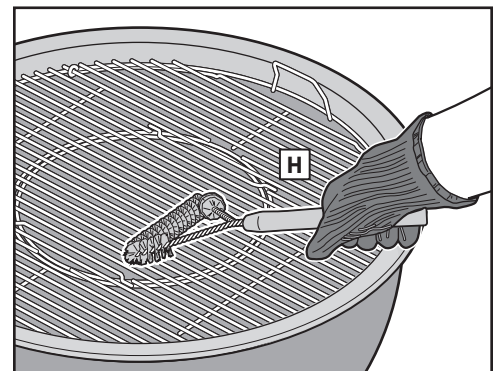
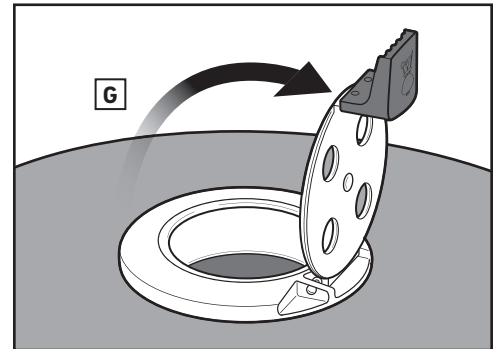
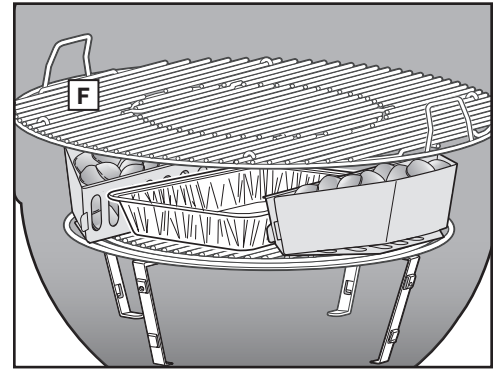
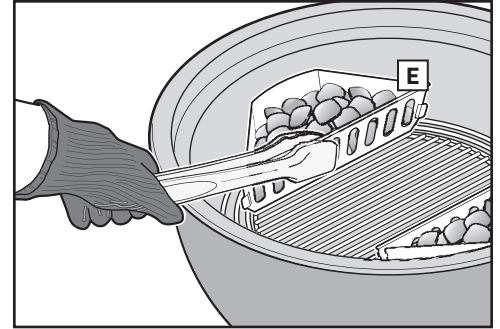
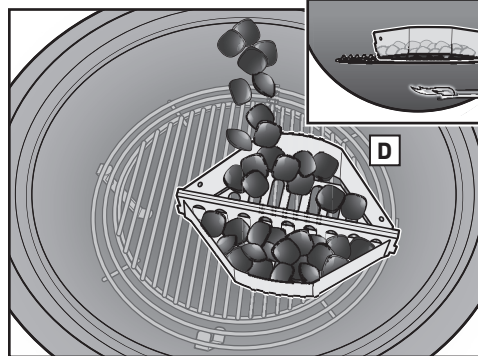
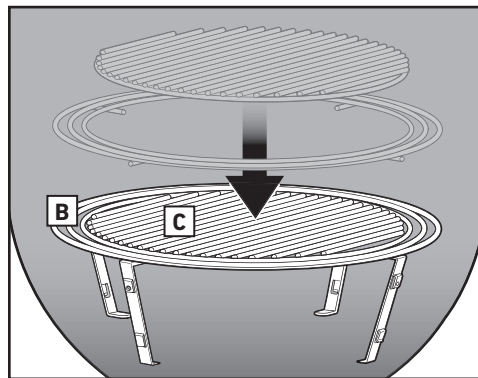
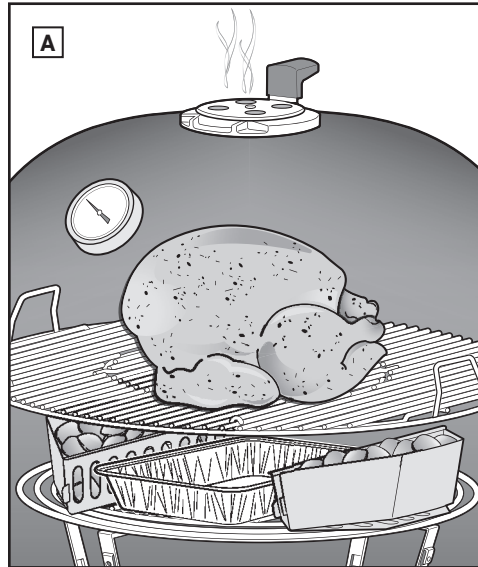
5. Lege den Grillrost in die obere Position des Kessels (F).
6. Schließe den Deckel und öffne den Deckellüfter RAPIDFIRE (G).
7. Heize den Grillrost ca. 7–10 Minuten vor oder so lange, bis die gewünschte Temperatur erreicht wird.
8. Sobald der Grillrost vorgeheizt ist, solltest du den Grillrost mit einer Grillbürste mit Edelstahlborsten abbürsten (H).

Hinweis: Verwende eine Grillbürste mit Edelstahlborsten. Ersetze die Grillbürste, wenn du auf dem Grillrost oder in der Bürste lose Borsten findest.

9. Lege dein Grillgut erst dann auf den Grillrost, wenn die Holzkohle von Asche überzogen ist. Im Rezept findest du einige empfohlene Garzeiten und -temperaturen. Auf dem Thermometer erkennst du, wann die gewünschte Temperatur erreicht wird. Durch Drehen des oberen Lüfters kannst du die gewünschte Hitze im Kessel erhöhen oder verringern.

Nach dem Grillen ...

Schließe den Deckellüfter und die Lüftungsöffnungen im Kessel, um die Glut zu löschen.



Holzkohlemenge für indirekte Hitze

Holzkohlebriketts von WEBER		Holzkohlebriketts		Grillkohle aus Buchenholz*		Grillkohle aus verschiedenen Holzsorten*	
Briketts für die erste Stunde (pro Seite)	Zusätzliche Briketts für jede weitere Stunde (pro Seite)	Briketts für die erste Stunde (pro Seite)	Zusätzliche Briketts für jede weitere Stunde (pro Seite)	Holzkohle für die erste Stunde (pro Seite)	Zusätzliche Holzkohle für jede weitere Stunde (pro Seite)	Holzkohle für die erste Stunde (pro Seite)	Zusätzliche Holzkohle für jede weitere Stunde (pro Seite)
20 Briketts (1 Messbecher)	7 Briketts (½ Messbecher)	20 Briketts (½ Messbecher)	7 Briketts (¼ Messbecher)	1 Messbecher (0,36 kg)	1 Handvoll	¾ Messbecher	1 Handvoll

* Verwende den Holzkohle-Messbecher, um die erforderliche Holzkohlemenge abzumessen. Der Messbecher ist im Lieferumfang deines Grills enthalten.



RÄUCHERN

Beim Räuchern wird das Grillgut über einen längeren Zeitraum bei niedriger Temperatur gegart (A). Diese Methode wird daher auch „langsames Garen bei niedriger Temperatur“ genannt. Bei dieser Methode verbleiben die Bratensäfte und das Aroma im Grillgut. Zudem wird das Fleisch äußerst zart. Räuchern eignet sich sehr gut für großes Grillgut wie: Rinderbrust, Pute, Schweineschulter, Rippchen und ganze Hühnchen.

Vorbereiten des Grill für das Räuchern

1. Lege den Holzkohlerost (B) in die untere Position des Kessels. Platziere anschließend den mittleren Stützring in der mittleren Position des Kessels (C).
2. Schichte die Holzkohle auf dem Holzkohlerost über der Spitze des Brennerrohrs auf (D).
3. Entzünde die Holzkohle. Siehe „ENTZÜNDEN DES BRENNERS – Räuchern mit dem Gaszündsystem SNAP-JET.“

Hinweis: Deckel, Lüfter und Lüftungsöffnungen müssen beim Entzünden der Holzkohle mit dem Gaszündsystem geöffnet bleiben.

4. Zieh dir Grillhandschuhe an (mit einer Kontaktwärmeständigkeit der Stufe 2 oder höher gemäß DIN EN 407). Lege mit einer langen Zange Wood Chunks oder Räucherchips von WEBER an den Rand der glühenden Holzkohle (E).
5. Lege die Diffusor-Platte in den mittleren Stützring (F).

Hinweis: Stelle eine Einweg-Tropfschale auf die Diffusor-Platte, um die herabtropfenden Bratensäfte aufzufangen und den Reinigungsaufwand zu minimieren. Verwende zwei Einweg-Tropfschalen, wenn du größere Fleischstücke räucherst.

6. Lege den Grillrost in die obere Position des Kessels (G).

Hinweis: Die Scharniere am Grillrost und an der Diffusor-Platte sollten parallel verlaufen, damit du während des Räucherns einfach Holzkohle nachlegen kannst.

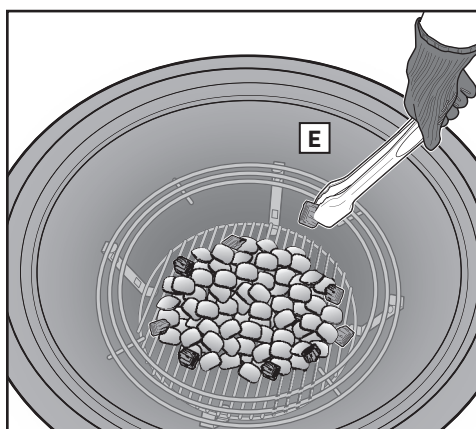
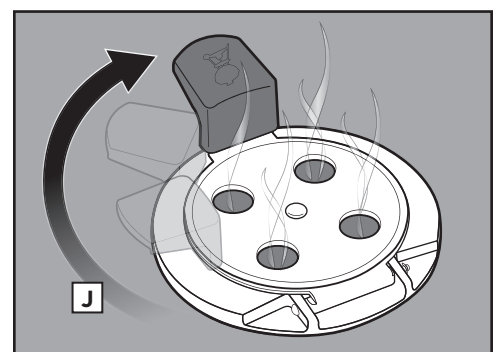
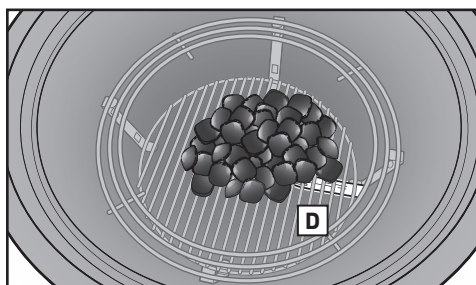
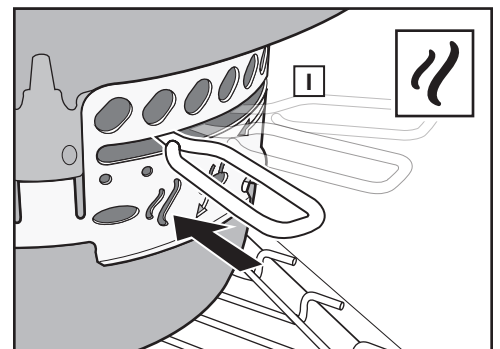
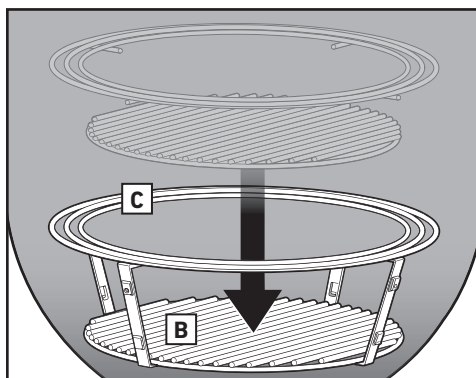
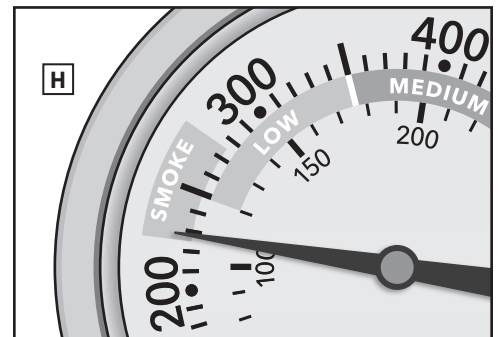
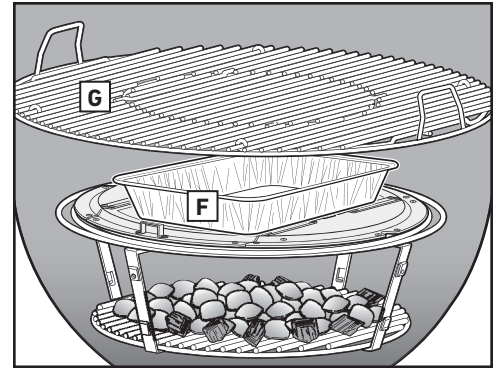
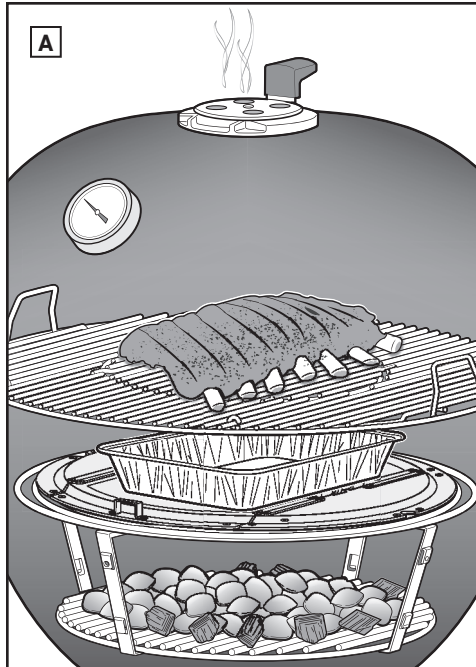
7. Schließe den Deckel.
8. Sobald der Grill auf dem Thermometer den Räucherbereich erreicht (H), schiebst du den Hebel der Lüftungsöffnung des Kessels in die Räucherposition (I) und drehst den Deckellüfter RAPIDFIRE entsprechend (J), um die empfohlene Räuchertemperatur aufrechtzuerhalten.
9. Beginne mit dem Garvorgang. Im Rezept findest du empfohlene Garzeiten.

Holzkohle nachlegen

Lege nach Bedarf Holzkohle nach, um die Temperatur im Räucherbereich zu halten.

Nach dem Grillen ...

Schließe den Deckellüfter und die Lüftungsöffnungen im Kessel, um die Glut zu löschen.





Holzkohlemenge zum Räuchern & Garzeiten

	Gewicht	Garzeit	WEBER-Holzkohlebriketts	Holzkohlebriketts	Wood Chunks
FISCH	450 g bis 1,35 kg	1 bis 2½ Stunden	40 Briketts (2 Messbecher)	45 Briketts (1¼ Messbecher)	2 bis 4
	1,35 bis 2,7 kg	2½ bis 4 Stunden	45 Briketts (2¼ Messbecher)	50 Briketts (1¼ Messbecher)	2 bis 4
GEFLÜGEL	900 g bis 1,35 kg	2 bis 3½ Stunden	45 Briketts (2¼ Messbecher)	50 Briketts (1¼ Messbecher)	1 bis 3
	1,8 bis 3,6 kg	3½ bis 4 Stunden	50 Briketts (2½ Messbecher)	55 Briketts (1¼ Messbecher)	2 bis 4
	3,6 bis 5,4 kg	4 bis 5 Stunden	60 Briketts (3 Messbecher)	70 Briketts (1¼ Messbecher)	3 bis 4
	5,4 bis 8,1 kg	8 bis 10 Stunden	80 Briketts (4 Messbecher)	95 Briketts (2½ Messbecher)	3 bis 5
SCHWEIN	1,8 bis 3,6 kg	5 bis 8 Stunden	65 Briketts (3¼ Messbecher)	80 Briketts (2 Messbecher)	3 bis 4
	3,6 bis 5,4 kg	8 bis 12 Stunden	80 Briketts (4 Messbecher)	100 Briketts (2½ Messbecher)	3 bis 5
RIND	1,8 bis 3,6 kg	7 bis 12 Stunden	80 Briketts (4 Messbecher)	100 Briketts (2½ Messbecher)	3 bis 5
	3,6 bis 5,4 kg	12 bis 18 Stunden	100 Briketts (5 Messbecher)	120 Briketts (3 Messbecher)	3 bis 5

* Verwende den Holzkohle-Messbecher, um die erforderliche Holzkohlemenge abzumessen. Der Messbecher ist im Lieferumfang deines Grills enthalten.

Die Garzeiten für Rind basieren auf der USDA-Definition der Garstufe Medium. Die aufgeführten Garzeiten beziehen sich auf Grillgut, das vollständig aufgetaut wurde. Die Gewichtsangaben, Holzkohlemengenangaben und Garzeiten dienen als grober Richtwert und sind nicht verbindlich. Auch Faktoren wie die Höhe über dem Meeresspiegel, der Wind und die Außentemperatur können sich auf die Garzeiten auswirken.

⚠️ WARNUNG: Verwende niemals mit flüssigem Holzkohleanzünder durchtränkte Holzkohle.

Holzaromen zum Räuchern

Holzaroma	Eigenschaften	Passt zu
Apfel	DEZENT Leicht süßlich mit einem kräftigen, fruchtigen Raucharoma	Fisch Geflügel Schwein (insbesondere Schinken) Gemüse
Kirsche	DEZENT Leicht süßlich mit einem fruchtigen Raucharoma	Fisch Geflügel Schwein Gemüse
Hickory	INTENSIV Würzig und rauchig mit speckähnlichem Aroma	Geflügel Schwein Rind
Buche	DEZENT Fein mit einem milden Raucharoma	Fisch Geflügel Schwein Lamm Gemüse
Pekannussholz	INTENSIV Würzig mit einem süßlichen Aroma Ideal zum Räuchern bei sehr niedriger Hitze	Fisch Geflügel Schwein Lamm Rind
Mesquite	KRÄFTIG Kräftiges Raucharoma mit einem leicht bitteren Abgang	Schwein Lamm Rind

TIPPS & TRICKS FÜR EIN ERFOLGREICHES GRILLERLEBNIS

Einen geeigneten Standort zum Grillen auswählen

- Verwende den Grill ausschließlich im Freien in einem gut belüfteten Bereich. Verwende den Grill NICHT in Garagen, Gebäuden, überdachten Durchgängen oder anderen geschlossenen Bereichen.
- Verwende den Grill ausschließlich auf einem sicheren, ebenen Untergrund.
- Verwende den Grill niemals, wenn sich in einem Umkreis von 60 cm brennbare Materialien befinden. Brennbare Materialien können zum Beispiel Teile aus (behandeltem) Holz auf einer Terrasse oder Veranda sein.

Den Grill vorheizen

Das Vorheizen des Grills spielt beim direkten und indirekten Grillen eine wesentliche Rolle. Vor dem Räuchern solltest du deinen Grill jedoch nicht vorheizen. Wenn die gesamte Holzkohle rot glüht, sollte die Temperatur unter dem Deckel nach 7–10 Minuten 260 °C betragen. Die Hitze löst Lebensmittelrückstände vom Grillrost, sodass du sie einfach mit einer Grillbürste mit Edelstahlborsten abbürsten kannst. Das Vorheizen sorgt zudem dafür, dass der Rost heiß genug ist, sodass ein ordnungsgemäßes Anbraten möglich ist und dein Grillgut nicht am Grillrost festklebt.

Grillhandschuhe tragen

Trage beim Umgang mit deinem Holzkohlegrill stets hitzebeständige Grillhandschuhe (mit einer Kontaktwärmebeständigkeit der Stufe 2 oder höher gemäß DIN EN 407). Lüftungsöffnungen, Lüfter, Griffe und der Kessel werden beim Grillen sehr heiß. Schütze daher deine Hände und Unterarme vor der Hitze.

Kein Gas zum Anzünden? Kein Problem!

Wenn die Gaskartusche leer ist, kannst du deinen Grill auch manuell anzünden – so wie jeden anderen Holzkohlegrill. WEBER empfiehlt, einen Anzündkamin (separat erhältlich) und Anzündwürfel (separat erhältlich) zu verwenden, um die Holzkohle manuell zu entzünden. Verwende keinen Flüssiganzünder: Dieser ist eine schmutzige Angelegenheit und verleiht deinem Grillgut einen chemischen Geschmack.

Das Grillgut einölen, nicht den Grillrost

Öle dein Grillgut leicht ein, damit es aromatischer und saftiger wird. Außerdem verhindert das Öl, dass dein Grillgut am Grillrost festklebt. Wir empfehlen, NICHT den Grillrost einzuölen, da dies zu Stichflammen führen kann.

Den Deckel zuklappen

Halte den Deckel möglichst geschlossen – und zwar aus folgenden Gründen:

1. Der Rost bleibt heiß genug, um das Grillgut über direkter Hitze scharf anzubraten.
2. Das Raucharoma, das sich entwickelt, wenn das Fett und die Bratensäfte verdampfen, bleibt im Grill.
3. Die Sauerstoffzufuhr wird begrenzt, sodass Stichflammen verhindert werden.

Diffusor-Platte – Dos and Don'ts

Beim Räuchern hilft dir die Diffusor-Platte dabei, konstant niedrige Temperaturen aufrechtzuerhalten. Zudem leitet sie die Hitze und den Rauch zum Grillgut. Du kannst die Diffusor-Platte aber auch bei indirekter Hitze verwenden, um die Grillfläche zu maximieren. Lege niemals Grillgut oder Holzkohle auf die Diffusor-Platte.

Die Kontrolle über die Flamme behalten

Stichflammen sind normal und braten die Oberfläche des Grillguts scharf an. Treten jedoch zu viele Stichflammen auf, kann dies dazu führen, dass dein Grillgut anbrennt. Halte den Deckel möglichst häufig geschlossen. So begrenzt du den Sauerstoffgehalt im Inneren des Grills und verhinderst das Auftreten von Stichflammen. Wenn zu viele Flammen auftreten, lege das Grillgut vorübergehend über indirekte Hitze, bis die Stichflammen nachlassen.

Auf Zeit und Temperatur achten

Wenn du bei niedrigeren Temperaturen oder in höheren Regionen grillst, verlängern sich die Grillzeiten. Starker Wind sorgt für eine höhere Temperatur im Grill.

Den Grill sauber halten

Befolge die grundlegenden Anweisungen zur regelmäßigen Wartung, damit dein Grill auch in den kommenden Jahren aussieht und funktioniert wie am ersten Tag. Entferne vor jeder Benutzung die Ascheansammlungen und die alte Holzkohle vom Boden des Kessels sowie aus der Ascheauffangschale.

Räuchern mit Holz

Experimentiere beim Räuchern mit verschiedenen Hölzern, um das perfekte Gleichgewicht zwischen süß und herzhaft zu finden. Wenn du über einen längeren Zeitraum räucherst, solltest du stets Wood Chunks anstelle von Räucherchips verwenden. Die Wood Chunks erzeugen über einen längeren Zeitraum Rauch, der das Grillgut im Laufe der Garzeit langsam durchdringt. Räucherchips eignen sich besser für kürzere Garzeiten, da sie für längere Räucherzeiten nicht lang genug halten.



ENTZÜNDEN DES BRENNERS – Entzünden mit dem Gaszündsystem SNAP-JET

ENTZÜNDEN DES BRENNERS

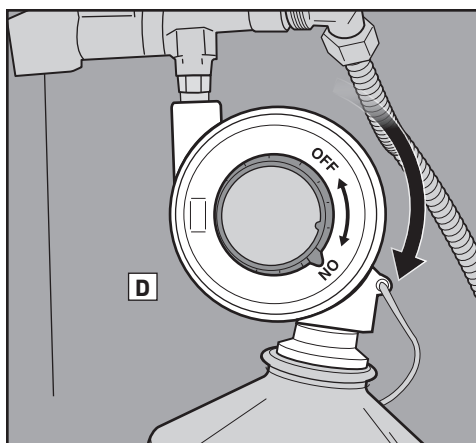
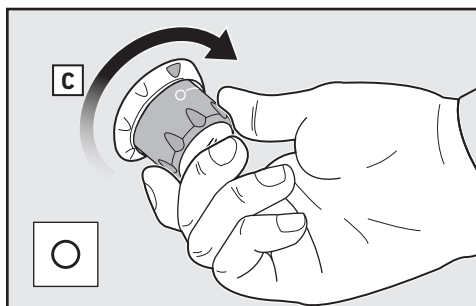
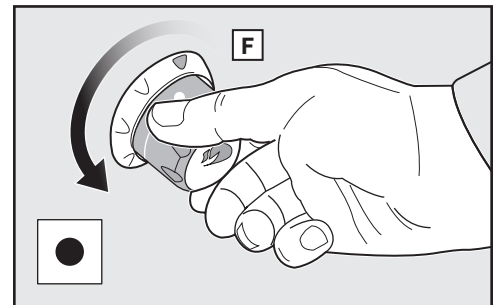
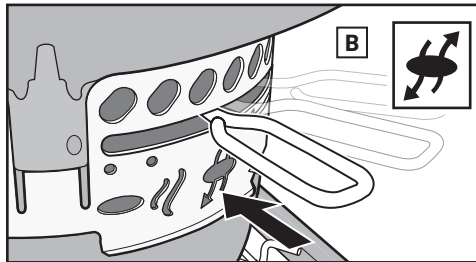
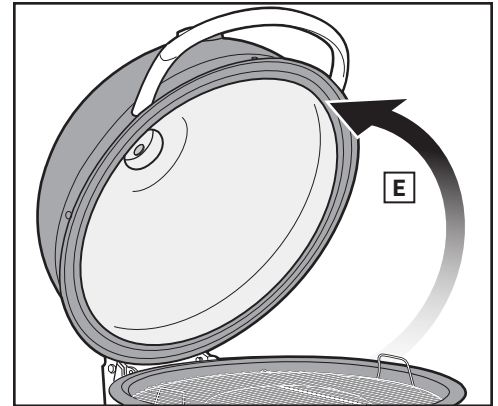
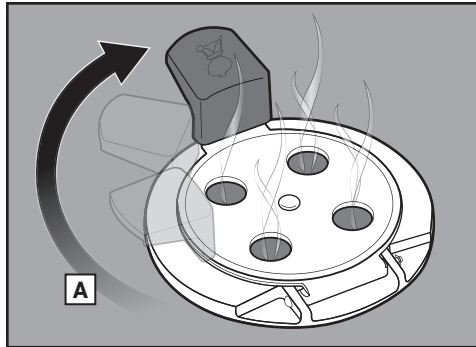
Du kannst den Brenner auf zwei Arten entzünden. Bei der ersten Art verwendest du das Gaszündsystem SNAP-JET. Dieses System ist in den Bedienknopf des Brenners deines Grills eingebaut. Bei der zweiten Art verwendest du ein Streichholz.

Nachfolgend findest du eine Schritt-für-Schritt-Anleitung zum Entzünden des Grills mithilfe des Gaszündsystems SNAP-JET. Auf der nächsten Seite findest du eine Schritt-für-Schritt-Anleitung zum Entzünden des Grills mithilfe eines Streichholzes.

Eine kurze Anleitung zum Entzünden findest du außerdem auf der Zündbox.

Entzünden des Brenners – Entzünden mit dem Gaszündsystem SNAP-JET

1. Drehe den Deckellüfter RAPIDFIRE in die geöffnete Position (A).
2. Schiebe den Hebel der Kessellüftungsöffnung in die geöffnete Position (B).
3. Vergewissere dich, dass sich der Bedienknopf des Brenners in der AUS-Position (O) befindet (C). Halte hierzu den Bedienknopf des Brenners gedrückt und drehe ihn im Uhrzeigersinn bis zum Anschlag.
4. Vergewissere dich, dass die Kartusche ordnungsgemäß installiert ist. Siehe „INSTALLIEREN DER KARTUSCHE“.
5. Öffne die Tür der Regelungsbox. Öffne die Gaszufuhr mit dem Bedienknopf des Reglers. Drehe diesen dazu im Uhrzeigersinn in die EIN-Position (D).
6. Öffne den Grilldeckel (E).



GEFAHR

Öffne vor dem Entzünden des Brenners den Deckel oder warte mindestens fünf Minuten, wenn sich der Grill nicht entzündet, damit sich das Gas verflüchtigen kann. Andernfalls kann eine explosive Stichflamme entstehen, die schwere oder sogar tödliche Verletzungen nach sich ziehen kann.

7. Lege die Holzkohle auf den Holzkohlerost. Siehe die Abschnitte „GRILLMETHODEN“ für genaue Anweisungen zur Anordnung des Holzkohlerosts und der Holzkohle.
8. Halte den Bedienknopf des Brenners gedrückt und drehe ihn gegen den Uhrzeigersinn in die EIN-Position (●) (F). Der Zünder erzeugt ein Klicken. Wiederhole diesen Vorgang, bis sich der Brenner entzündet.
9. Vergewissere dich, dass der Brenner entzündet ist. Überprüfe dazu, ob eine Flamme zu erkennen ist.

WARNUNG: Wenn der Brenner nicht innerhalb von fünf Sekunden zündet, beende den Anzündvorgang. Drehe den Bedienknopf des Brenners in die AUS-Position und warte fünf Minuten lang, damit sich das Gas verflüchtigen kann. Versuche es anschließend erneut oder entzünde den Brenner mit einem Streichholz.

WARNUNG: Beuge dich während des Anzündens nicht über den geöffneten Grill.

VORSICHT: Im hellen Tageslicht ist die Flamme ggf. nur schwer zu erkennen.

10. Drehe den Bedienknopf des Brenners nach 12–14 Minuten in die AUS-Position (O), wenn du direkte oder indirekte Hitze verwendest. Wenn du allerdings räuchern möchtest, drehe den Bedienknopf des Brenners nach 7–10 Minuten in die AUS-Position (O).

HINWEIS: Der Brenner dient lediglich zum Entzünden der Holzkohle und nicht zum Garen. Drehe den Bedienknopf des Brenners in die AUS-Position, sobald die Holzkohle entzündet ist. So sparst du Brennstoff in der Einweg-Kartusche. Trenne die Gaszufuhr an der Quelle.

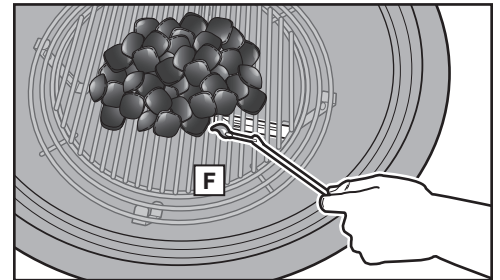
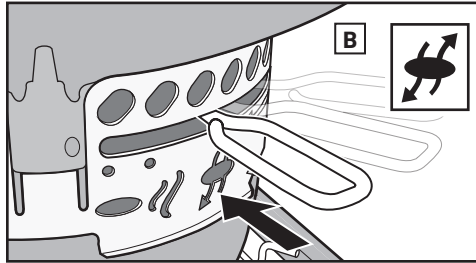
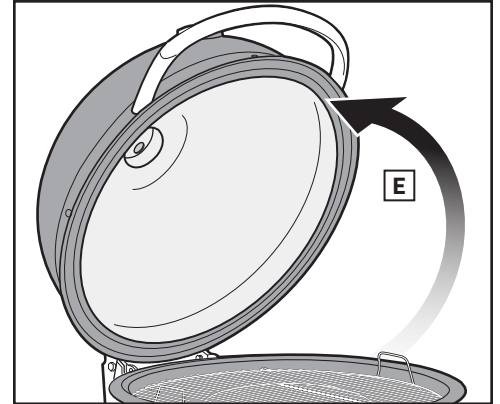
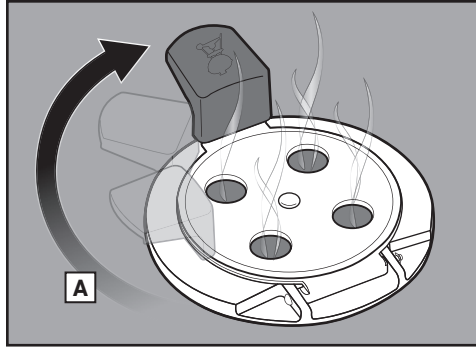
BEIM ALLERERSTEN GRILLEN

Wir empfehlen dir vor dem ersten Grillen, den Grill aufzuheizen und die Holzkohle mindestens 30 Minuten lang stark glühen zu lassen. Lasse den Deckel während dieses Vorgangs geschlossen.



Entzünden des Brenners – Entzünden mit einem Streichholz

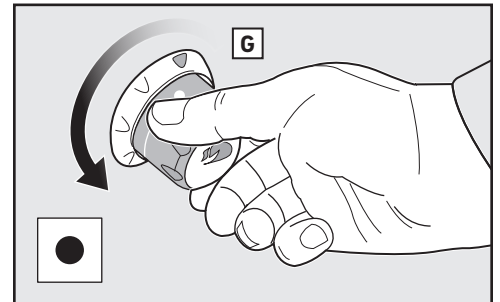
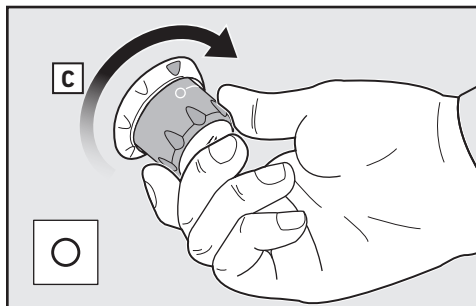
1. Drehe den Deckellüfter RAPIDFIRE in die geöffnete Position (A).
2. Schiebe den Hebel der Kessellüftungsöffnung in die geöffnete Position (B).
3. Vergewissere dich, dass sich der Bedienknopf des Brenners in der AUS-Position (O) befindet (C). Halte hierzu den Bedienknopf des Brenners gedrückt und drehe ihn im Uhrzeigersinn bis zum Anschlag.
4. Vergewissere dich, dass die Kartusche ordnungsgemäß installiert ist. Siehe „INSTALLIEREN DER KARTUSCHE“.
5. Öffne die Tür der Regelungsbox. Öffne die Gaszufuhr mit dem Bedienknopf des Reglers. Drehe diesen dazu im Uhrzeigersinn in die EIN-Position (D).
6. Öffne den Grilldeckel (E).



⚠ GEFAHR

Öffne vor dem Entzünden des Brenners den Deckel oder warte mindestens fünf Minuten, wenn sich der Grill nicht entzündet, damit sich das Gas verflüchtigen kann. Andernfalls kann eine explosive Stichflamme entstehen, die schwere oder sogar tödliche Verletzungen nach sich ziehen kann.

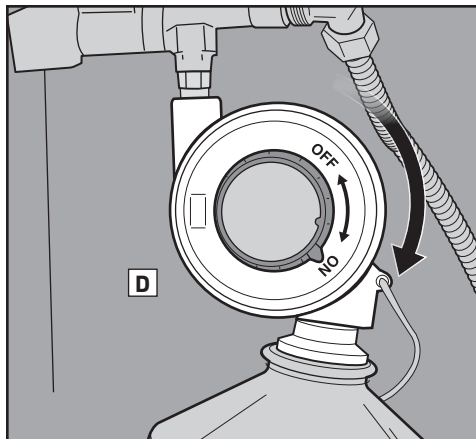
7. Siehe die Abschnitte „GRILLMETHODEN“ für genaue Anweisungen zur Anordnung des Holzkohlerosts und der Holzkohle. Lege die Holzkohle auf den Holzkohlerost.
8. Lege ein Streichholz in den Streichholzhalter und entzünde es. Der Streichholzhalter befindet sich an der Innenseite der Tür. Halte den Streichholzhalter mit dem entzündeten Streichholz unter die Holzkohle neben der Spitze des Brennerrohrs (F).



⚠ WARNUNG: Halte deine Hand nicht direkt über den Brenner, wenn du ihn mit einem Streichholz entzündest.

9. Halte den Bedienknopf des Brenners gedrückt und drehe ihn gegen den Uhrzeigersinn in die EIN-Position (●) (G).
10. Vergewissere dich, dass der Brenner entzündet ist. Überprüfe dazu, ob eine Flamme zu erkennen ist.

⚠ WARNUNG: Wenn der Brenner nicht innerhalb von fünf Sekunden zündet, beende den Anzündvorgang. Drehe den Bedienknopf des Brenners in die AUS-Position und warte fünf Minuten lang, damit sich das Gas verflüchtigen kann. Versuche es anschließend erneut oder entzünde den Brenner mit einem Streichholz.



⚠ WARNUNG: Beuge dich während des Anzündens nicht über den geöffneten Grill.

⚠ VORSICHT: Im hellen Tageslicht ist die Flamme ggf. nur schwer zu erkennen.

11. Drehe den Bedienknopf des Brenners nach 12–14 Minuten in die AUS-Position (O), wenn du direkte oder indirekte Hitze verwendest. Wenn du allerdings räuchern möchtest, drehe den Bedienknopf des Brenners nach 7–10 Minuten in die AUS-Position (O).

HINWEIS: Der Brenner dient lediglich zum Entzünden der Holzkohle und nicht zum Garen. Drehe den Bedienknopf des Brenners in die AUS-Position, sobald die Holzkohle entzündet ist. So sparst du Brennstoff in der Einweg-Kartusche. Schließe die Gaszufuhr an der Quelle.



REGELMÄSSIGE WARTUNG

REINIGEN DER INNENSEITE DES GRILLS

Damit dein Grill auch nach Jahren noch Spitzenleistungen erzielt, ist es wichtig, vor jeder Benutzung die Innenseite deines Grill zu reinigen.

WARNUNG: Schalte den Grill aus und warte, bis er vollständig abgekühlt ist, bevor du mit der gründlichen Reinigung beginnst.

Reinigen des Deckels

Gelegentlich kannst du „lackähnliche“ Flocken auf der Innenseite des Deckels finden. Während des Gebrauchs entsteht aus verdampftem Fett und Rauch Kohlenstoff, der sich auf der Innenseite des Deckels ablagert. Diese Ablagerungen lösen sich nach einiger Zeit und sehen so ähnlich aus wie Lack. Die Ablagerungen sind ungiftig. Wenn du den Deckel nicht regelmäßig reinigst, können sie allerdings auf dein Grillgut fallen.

Du brauchst: ein nichtscheuerndes Reinigungspad und ein Küchentuch

1. Schrubbe das verkokelte Fett von der Innenseite des Deckels mit einem Reinigungspad (A) ab. Um zukünftige Fettansammlungen zu minimieren, solltest du die Innenseite des Deckels nach jedem Gebrauch mit einem Küchentuch abwischen, wenn der Grill handwarm (nicht heiß) ist.

Reinigen der Grillroste & der Diffusor-Platte

Wenn du deine Grillroste regelmäßig nach dem Vorheizen gereinigt hast, sollten sich darauf nur minimale Rückstände befinden. Du solltest außerdem versuchen, die Verschmutzungen und die Ablagerungen auf der Diffusor-Platte auf ein Minimum zu reduzieren. Mithilfe einer Einweg-Tropfschale kannst du den Reinigungsaufwand deutlich verringern.

Du brauchst: eine Grillbürste mit Edelstahlborsten

1. Bürste die Rückstände mit einer Grillbürste mit Edelstahlborsten von dem eingebauten Grillrost ab (B).

VORSICHT: Überprüfe deine Grillbürsten regelmäßig auf lose Borsten und übermäßigen Verschleiß. Ersetze die Grillbürste, wenn du auf dem Grillrost oder in der Bürste lose Borsten findest. WEBER empfiehlt, zu Beginn jeder Grillsaison eine neue Grillbürste mit Edelstahlborsten anzuschaffen.

2. Entferne die Grillroste.
3. Bürste die Rückstände mit einer Grillbürste mit Edelstahlborsten von der eingebauten Diffusor-Platte ab.
4. Entferne die Diffusor-Platte.
5. Bürste die Rückstände mit einer Grillbürste mit Edelstahlborsten von dem eingebauten Holzkohlerost ab.

Schnelles Reinigen des Brennerrohrs

Das Brennerrohr sollte regelmäßig auf Verstopfungen überprüft und kurz gereinigt werden. Anweisungen für eine gründlichere Reinigung findest du im Abschnitt JÄHRLICHE WARTUNG.

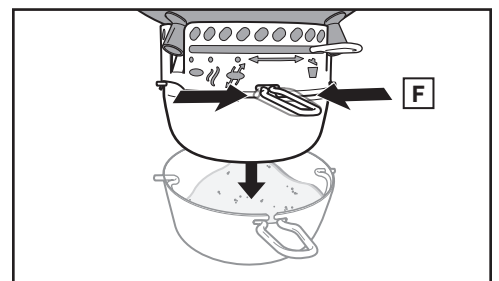
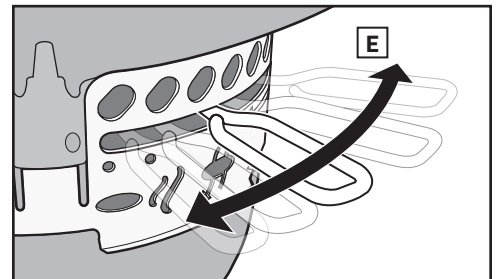
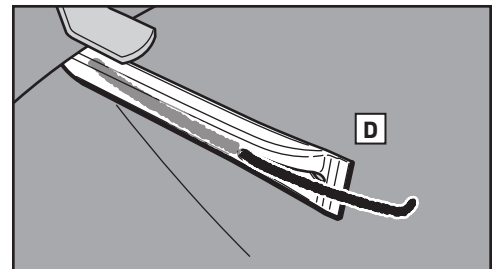
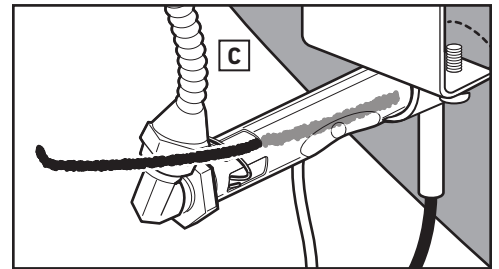
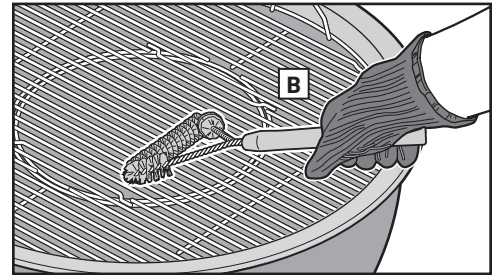
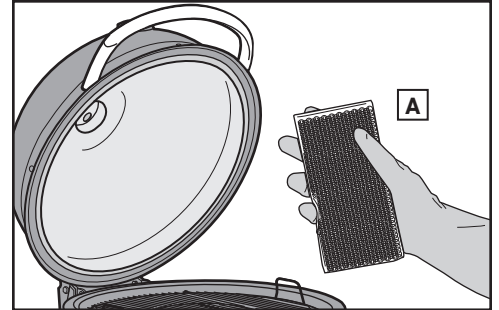
Du brauchst: einen Chenille-Pfeifenreiniger und eine saubere Grillbürste mit Edelstahlborsten. Verwende niemals eine Bürste, mit der bereits die Grillroste gereinigt wurden.

1. Führe den Pfeifenreiniger durch das Ende des Brennerrohrs (C). Achte darauf, die Züdelektrode nicht zu beschädigen.
2. Führe den Pfeifenreiniger durch die Brenneröffnungen (D).
3. Bürste die Außenseite des Brennerrohrs mit einer Grillbürste mit Edelstahlborsten ab.

Reinigen des Kessels

Entferne vor jeder Benutzung die Ascheansammlungen und die alte Holzkohle vom Boden des Kessels sowie aus der Ascheauffangschale, um eine ordnungsgemäße Luftzirkulation und eine bessere Grilleistung zu erzielen.

1. Öffne den Deckel und entferne die Grillroste, den Holzkohlerost und die Diffusor-Platte.
2. Entferne die Asche und die alte Holzkohle vom Boden des Kessels. Damit Holzkohle brennt, benötigt sie Sauerstoff. Vergewissere dich also, dass die Lüftungsöffnungen nicht blockiert werden. Bewege den Hebel des ONE-TOUCH-Reinigungssystems hin und her, um die Asche vom Boden des Kessels in die Ascheauffangschale zu befördern (E).
3. Drücke den Hebel der Ascheauffangschale, um sie vom Grill zu lösen (F).

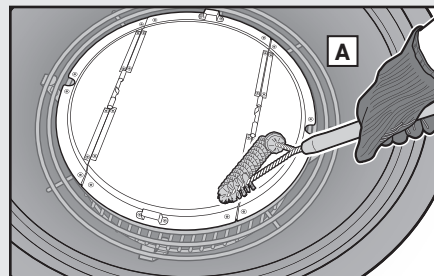


Alternative Vorgehensweise zum Reinigen der Diffusor-Platte

Um schwerwiegende Ablagerungen auf der Diffusor-Platte zu entfernen, kann diese im warmen Zustand gereinigt werden.

Du brauchst: eine Grillbürste mit Edelstahlborsten

1. Bürste die Verschmutzungen während des Vorheizens, wenn die Temperatur etwa 175 °C beträgt, mit einer Grillbürste mit Edelstahlborsten (A) von der Diffusor-Platte ab.





REINIGEN DER AUSSENSEITE DES GRILLS

Die Außenseite des Grills besteht ggf. aus Edelstahl, Porzellanemaille und Kunststoff. WEBER empfiehlt je nach Art der Oberfläche die folgenden Methoden. Vergewissere dich, dass die Holzkohle nicht mehr glüht und der Grill vollständig abgekühlt ist.

Edelstahl-Oberflächen

Verwende zum Reinigen der Edelstahl-Oberflächen einen ungiftigen, nichtscheuernden Edelstahlreiniger oder eine Politur für Outdoor-Produkte und Grills. Scheuernde Pasten können den Edelstahl zerkratzen, ohne dabei zu reinigen oder zu polieren. Sie verändern lediglich die Farbe des Metalls, indem sie die obere Chromoxid-Beschichtung entfernen. Verwende kein Küchentuch.

Du brauchst: ein Mikrofasertuch und Edelstahlreiniger

1. Sprühe den Reiniger auf die Edelstahlfächen des Grills. Verwende ein Mikrofasertuch und wische mit der Struktur des Edelstahls.

Lackierte, porzellanemillierte Oberflächen und Kunststoffbauteile

Reinige lackierte, porzellanemillierte Oberflächen und Kunststoffbauteile an der Außenseite deines Grills mit warmem Seifenwasser.

Du brauchst: warmes Seifenwasser sowie Küchentücher oder einen Lappen.

1. Wische die Oberflächen mit warmem Seifenwasser ab. Spüle und trockne sie anschließend gründlich ab.

WICHTIG: Folgende Reinigungsmittel sind NICHT zum Reinigen des Grills geeignet: scheuernde Edelstahlpolituren oder -lacke, säurehaltige Reinigungsmittel, Testbenzine oder Xylene, Ofenreiniger, scheuernde Reinigungsmittel (Küchenreiniger) oder scheuernde Reinigungspads.

REINIGEN DER AUSSENSEITE EINES GRILLS, DER SICH IN EINER AGGRESSIVEN UMGEBUNG BEFINDET

Wird dein Grill einer besonders rauen Umgebung ausgesetzt, musst du die Außenseite des Grills häufiger reinigen. Saurer Regen, Schwimmbadchemikalien und Salzwasser können zu Rostbildung führen. Wische die Außenseite deines Grills mit warmem Seifenwasser ab. Spüle die Oberfläche anschließend ab und trockne sie gut ab. Zusätzlich kannst du einmal pro Woche einen Edelstahl-Reiniger auftragen, um eine Rostbildung auf der Oberfläche zu verhindern.



JÄHRLICHE WARTUNG

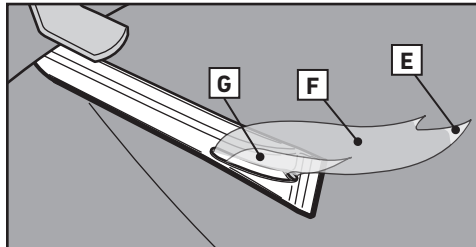
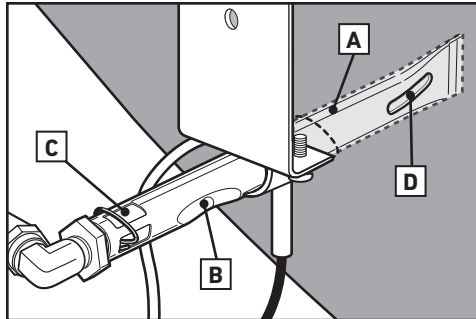
Damit dein Grill weiterhin so sicher und effizient funktioniert wie am ersten Tag, empfehlen wir dir, das Brennerrohr mindestens einmal pro Jahr zu überprüfen und zu reinigen. Im Laufe der Zeit kann es im Brennerrohr (A) zu Verschmutzungen und Verstopfungen kommen. Im Venturikanal (B) des Brennerrohrs können Spinnen und Insekten nisten. Dies kann dazu führen, dass Gas aus der Luftklappe (C) austritt. Verstopfte und verschmutzte Brenneröffnungen (D) können die Gaszufuhr behindern. Diese Verstopfungen können einen Brand im oder am Brennerrohr unter oder in der Nähe der Zündbox verursachen und zu schwerwiegenden Beschädigungen an deinem Grill führen.

Häufige Anzeichen für ein verstopftes oder verschmutztes Brennerrohr sind u. a.:

- Gasgeruch in Verbindung mit gelben, schwachen Brennerflammen
- Knallgeräusche aus dem Brenner

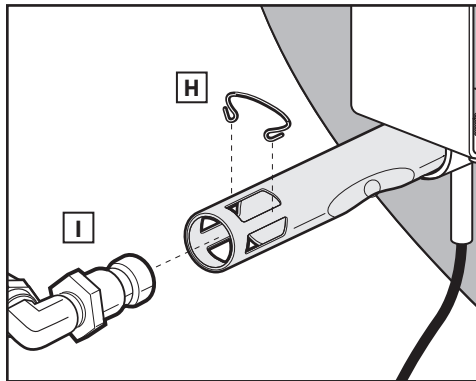
⚠ GEFAHR

Ein Nichtbeheben der auf dieser Seite beschriebenen Probleme kann zu einem Brand führen. Dies kann Sachschäden und schwere oder sogar tödliche Verletzungen nach sich ziehen.



FLAMMENMUSTER DES BRENNERS

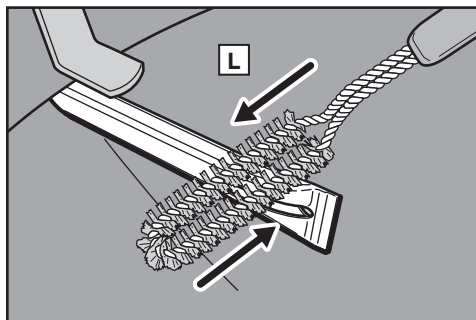
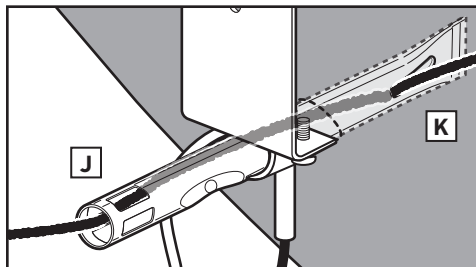
Das Brennerrohr in deinem Grill wurde so konstruiert, dass es die korrekte Luft-Gas-Mischung liefert. Wenn das Brennerrohr ordnungsgemäß funktioniert, siehst du ein bestimmtes Flammenmuster. Die Flammen besitzen eine gelbe Spitze (E) und gehen über ein dunkles Blau in der Mitte (F) in ein helles Blau am Brennerrohr (G) über. Wenn die Flamme nicht dem oben beschriebenen Muster entspricht oder wenn „Knallgeräusche“ auftreten, deutet dies ggf. darauf hin, dass der Brenner gereinigt werden sollte.



GRÜNDLICHES REINIGEN DES BRENNERROHRS

Du brauchst: eine Taschenlampe, Chenille-Pfeifenreiniger und eine saubere Grillbürste mit Edelstahlborsten. Verwende niemals eine Bürste, mit der bereits die Grillroste gereinigt wurden.

1. Stelle sicher, dass der Grill ausgeschaltet und abgekühlt ist.
2. Entferne die Halteklammer (H) und die Schlauchbefestigung (I) vom Brennerrohr.
3. Schau mit einer Taschenlampe in das Brennerrohr und führe den Pfeifenreiniger durch das Ende des Brennerrohrs (J). Achte darauf, die Zünderlektrode nicht zu beschädigen.
4. Führe den Pfeifenreiniger durch die Brenneröffnungen (K).
5. Bürste die Außenseite des Brennerrohrs mit einer Grillbürste mit Edelstahlborsten (L) ab.
6. Montiere die Schlauchbefestigung und die Halteklammer am Brennerrohr.



⚠ WARNUNG: Vor dem Gebrauch: Ziehe an der Schlauchbefestigung, um sicherzustellen, dass die Halteklammer sicher sitzt und die Schlauchbefestigung sicher im Brennerrohr befestigt ist.

KUNDENSERVICE

Sollten die Probleme nach dem Reinigen des Brennerrohrs weiterhin bestehen, wende dich bitte an einen Vertreter des Kundendienstes in deiner Nähe. Die entsprechenden Kontaktinformationen findest du auf www.weber.com.



FUNKTIONSWEISE DES GASZÜNDSYSTEMS SNAP-JET

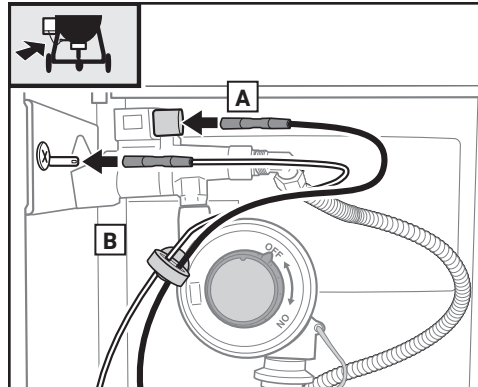
Der Bedienknopf des Brenners verfügt über einen eingebauten Zünder. Der Zünder erzeugt einen Funken für die Zündelektrode. Ganz gleich, ob du eine regelmäßige Wartungsmaßnahme oder eine Fehlersuche und -behebung am Gaszündsystem SNAP-JET durchführst: Lies den folgenden Abschnitt, um sicherzustellen, dass das System weiterhin ordnungsgemäß funktioniert.

WARNUNG: Der Bedienknopf des Brenners muss sich in der AUS-Position befinden.

Falls der Grill nicht zündet, wenn du den Bedienknopf des Brenners gedrückt hältst und ihn langsam drehst, musst du das Problem lokalisieren. Besteht es an der Gaszufuhr oder am Zündsystem? Versuche zunächst, den Brenner mit einem Streichholz zu entzünden. Siehe „ENTZÜNDEN DES BRENNERS – Entzünden mit einem Streichholz.“ Wenn das Entzünden mit einem Streichholz erfolgreich war, liegt das Problem im Gaszündsystem SNAP-JET.

WARTEN DER KOMPONENTEN DES ZÜNDSYSTEMS

1. Stelle sicher, dass der Grill ausgeschaltet und abgekühlt ist.
2. Überprüfe, ob das schwarze Kabel an die rote Klemme am Ventil angeschlossen ist **(A)**.
3. Überprüfe, ob das weiße Kabel an die Erdungsklemme an der Schraube angeschlossen ist **(B)**.





FEHLERSUCHE UND -BEHEBUNG

ALLGEMEINE FEHLERSUCHE UND -BEHEBUNG

Probleme	Lösungen
Der Brenner zündet nicht, wenn der Bedienknopf des Brenners gedrückt und gedreht wird.	Vergewissere dich, dass die Gaszufuhr zum Brenner nicht unterbrochen wurde. Entzünde hierfür den Brenner mit einem Streichholz. Siehe „ENTZÜNDEN DES BRENNERS – Entzünden mit einem Streichholz.“ Wenn das Entzünden mit einem Streichholz erfolgreich war, liegt das Problem im Zündsystem. Siehe „WARTUNG DES GASZÜNDSYSTEMS SNAP-JET“. Stelle sicher, dass die Kabel ordnungsgemäß in den Klemmen stecken. Überprüfe, ob das schwarze Kabel an die rote Klemme am Ventil angeschlossen ist. Überprüfe, ob das weiße Kabel an die Erdungsklemme an der Schraube angeschlossen ist. Siehe „WARTUNG DES GASZÜNDSYSTEMS SNAP-JET“.
Der Brenner zündet nicht oder die Flamme ist schwach.	Der Brennstofffüllstand ist niedrig oder die Kartusche ist leer. Ersetze die Kartusche. Siehe „ENTFERNEN DER KARTUSCHE“.
Das Flammenmuster ist unregelmäßig. Der Brenner brennt mit einer gelben oder orangen Flamme und Gasgeruch tritt auf.	Untersuche das Brennerrohr auf mögliche Verstopfungen. Siehe „JÄHRLICHE WARTUNG“.
Auf der Innenseite des Deckels bilden sich Flocken. (Die Flocken ähneln abblättermem Lack.)	Die Innenseite des Deckels ist aus Aluminium gefertigt. Sie ist nicht lackiert. Dort kann nichts abblättern. Bei den sichtbaren Flocken handelt es sich um verkohltes Fett, das sich angelagert hat. DIES IST KEIN DEFEKT. Reinige die Innenseite des Deckels gründlich. Siehe „REINIGEN DER INNENSEITE DES GRILLS“.

Wenn das Problem mithilfe dieser Vorgehensweisen nicht behoben werden kann, wende dich bitte an einen Vertreter des Kundendienstes in deiner Nähe. Die entsprechenden Kontaktinformationen findest du auf unserer Website www.weber.com.



Weber-Stephen Products LLC
www.weber.com