

Mamba

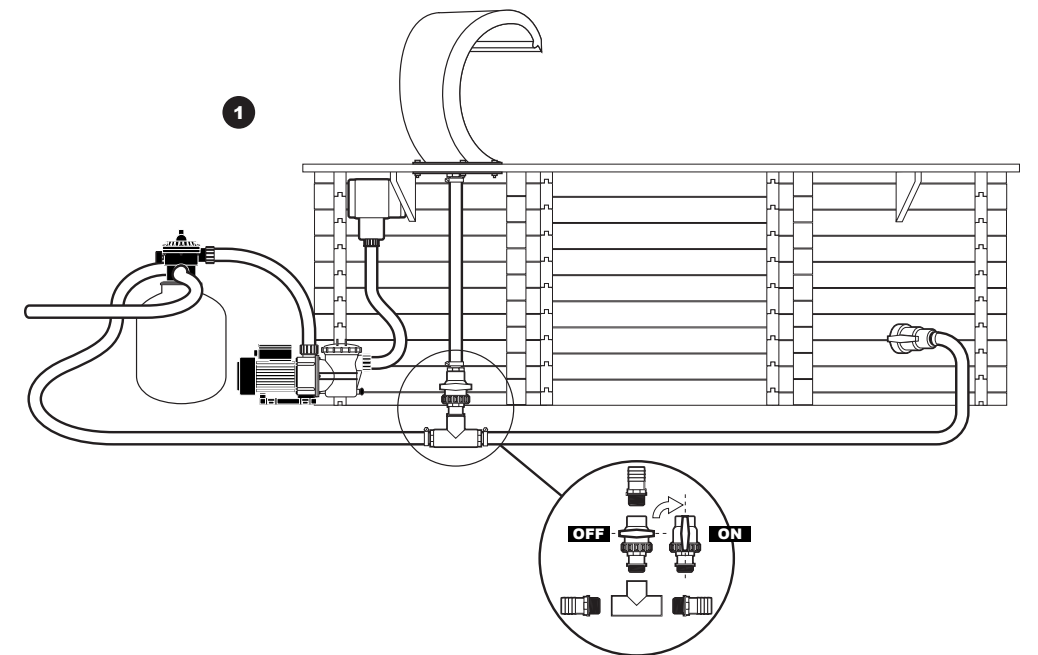
Birdie



ubbink

www.ubbinkgarden.com

12/2012



F Instructions d'utilisation pour cascade en inox MAMBA / MAMBA LED / BIRDIE LED



Cascade au design exceptionnel en inox résistant au chlore et à l'eau saline pour piscines et étangs de jardin. Sont compris les accessoires pour le raccordement au système existant de filtration de la piscine et à une pompe d'étang de jardin. Modèle MAMBA LED/BIRDIE LED avec éclairage LED intégré (12V).

Caractéristiques techniques

| Modèle | Cascade MAMBA | CASCADE MAMBA LED/BIRDIE LED / BIRDIE LED |
|--|--------------------------|---|
| Référence UE | 7504442 | 7504459 / 7504666 |
| Matériau | INOX 316 L | INOX 316 L |
| Raccord de flexible | 1 1/2" (filet intérieur) | |
| Puissance de pompe recommandée | | |
| Piscines avec filtre à sable (0,8 bar = hauteur de refoulement 8 m) | 5,5 - 11,3/h | 5,5 - 11,3/h |
| | Poolmax TP 75 / 120 | Poolmax TP 75 / 120 |
| Étangs de jardin | 6000 - 12 000 l/h | 6000 - 12 000 l/h |
| | Cascademax 12000 | Cascademax 12000 |
| Éclairage LED | | |
| Réglette à LED | | 30 cm, 20 LED, bleu / 30 cm, 20 LED, cool white |
| Tension/fréquence | | 12 Vca 50 Hz |
| Transformateur de sécurité | | TDC 3.25-12 W |
| Puissance absorbée | | 2,5 W |
| Longueur de câble lampe LED | | 5 m |
| Classe de protection | | III |
| Degré de protection | | IP68 |
| Contenu de la livraison | | |
| Pièce en T 1 1/2" | 1 | 1 |
| Robinet à boisseau sphérique 1 1/2" | 1 | 1 |
| Douille pour flexible 1 1/2" x 38 mm | 4 | 4 |
| Collier de serrage 25 - 40 mm | 4 | 4 |
| Flexible 38 mm | 2 m | 2 m |
| Plaque support | 1 | 1 |
| Vis et écrous | 4 | 4 |
| Transformateur de sécurité | - | 1 |

Veillez lire attentivement ces instructions d'utilisation avant de mettre en service la cascade MAMBA ou MAMBA LED/BIRDIE LED.



Consignes de sécurité

- L'alimentation en courant de la pompe et de l'éclairage LED doit correspondre aux spécifications du produit. Ne branchez pas la pompe, l'éclairage LED et le câble d'alimentation si l'alimentation en courant ne correspond pas aux prescriptions spécifiées ! Vous pouvez obtenir de plus amples informations auprès de votre installateur électrique local reconnu.
- Le raccordement de la prise de la pompe et de l'éclairage LED doit être effectué à une distance de plus de 3,5 m de la piscine ou de l'étang de jardin.
- L'alimentation en courant de la pompe et de l'éclairage LED doit avoir lieu via un transformateur de séparation ou un disjoncteur différentiel avec courant de fuite nominal 30 mA. Pour l'éclairage LED, utilisez toujours un transformateur de sécurité IP X4 pour l'extérieur.
- Le câble d'alimentation de l'éclairage LED ne peut pas être remplacé. Si le câble est endommagé, l'appareil ne peut plus être utilisé et doit être éliminé en préservant l'environnement.
- L'alimentation en courant doit toujours être interrompue pendant le montage ou le démontage de la pompe et de l'éclairage LED ainsi que pendant leur maintenance.
- Les appareils ne doivent pas être utilisés par des personnes (enfants compris) dont les capacités physiques, sensorielles ou psychiques sont diminuées ou qui manquent de connaissances ou d'expérience, à moins d'être surveillés par une personne responsable de leur sécurité ou d'avoir reçu des instructions concernant l'emploi des appareils. Il faut surveiller les enfants pour garantir qu'ils ne puissent pas jouer avec les appareils.



Installation

Piscine équipée d'un système de filtration à sable

1.) Piscine avec margelles en bois

- Placez la cascade à l'endroit souhaité sur la margelle en bois de votre piscine.
- Assurez-vous que le raccord du flexible pour la cascade peut être relié sans difficultés au refoulement existant de la filtration de la piscine.
- Préparez maintenant la cascade pour la raccorder au système de retour d'eau existant conformément à la figure 1.
- Utilisez la plaque support pour repérer les trous des vis ainsi que l'évidement pour le tuyau et le câble d'éclairage LED (MAMBA LED/BIRDIE LED). Voir figures 2a, 2b et 2c. Faites attention à la position et à l'épaisseur de paroi de la structure en bois de votre piscine.
- Vous pouvez ensuite fixer fermement la cascade sur la margelle en bois du bassin à l'aide des vis et écrous livrés et procéder au raccordement du flexible. Voir figures 2d et 2e.
- Pour la MAMBA LED/BIRDIE LED : vérifiez que la réglette à LED est bien en place et posez le câble d'éclairage à l'extérieur de la piscine puis raccordez-le au transformateur de sécurité.
- Vérifiez encore une fois que l'ensemble du circuit d'eau ne présente aucune partie non étanche. Les raccords à visser ainsi que le flexible doivent être recouverts de ruban téflon pour garantir une bonne étanchéité.



F Instructions d'utilisation pour cascade en inox MAMBA/ MAMBA LED / BIRDIE LED

- Réglez le débit d'eau comme suit avant de mettre en service la cascade :

| Robinet à boisseau sphérique | Cascade MARCHE | Cascade ARRÊT |
|------------------------------|----------------|---------------|
| Décor cascade | ouvert (ON) | fermé (OFF) |
| Retour d'eau piscine | fermé (OFF) | ouvert (ON) |

- Vous pouvez maintenant allumer la pompe et l'éclairage (MAMBA LED/BIRDIE LED) et mettre en service votre cascade.

2.) Autres bordures de piscine

L'installation sur une bordure d'un autre matériau (plastique, béton par ex.) est possible. Le matériel de fixation nécessaire à cela (chevilles, vis) n'est pas compris dans le kit.

Étang de jardin

- Placez la cascade à l'endroit souhaité sur le bord de l'étang.
- Assurez-vous que l'installation a lieu sur un fond ferme, avec suffisamment de place en dessous de la cascade pour le raccordement et la pose du flexible.
- Utilisez la plaque support pour repérer les vis ainsi que le flexible et le câble d'éclairage LED si la cascade doit être montée sur une plaque en pierre ou en béton.
- Préparez maintenant la cascade pour le raccordement à la pompe. Utilisez pour cela les accessoires joints (flexible, douille et robinet à boisseau sphérique).
- Vous pouvez placer et installer la cascade sur le bord de l'étang après avoir effectué ces travaux de raccordement. Les chevilles et les vis nécessaires pour une fixation sur une plaque en pierre ou en béton ne sont pas comprises dans le kit.
- Pour la MAMBA LED/BIRDIE LED : vérifiez que la réglette à LED est bien en place et posez le câble d'éclairage à l'extérieur de l'étang puis raccordez-le au transformateur de sécurité.
- Vérifiez encore une fois que l'ensemble du circuit d'eau ne présente aucune partie non étanche. Les raccords à visser ainsi que le flexible doivent être recouvert de ruban téflon pour garantir une bonne étanchéité.
- Vous pouvez maintenant allumer la pompe et l'éclairage (MAMBA LED/BIRDIE LED) et mettre en service votre cascade.
- Si le flux d'eau de la cascade est trop fort, il est possible de le régler et de l'adapter en conséquence à l'aide du robinet à boisseau sphérique compris dans le kit.



Remplacement des lampes (MAMBA LED/BIRDIE LED)

Veuillez procéder comme suit pour remplacer la réglette LED :

Retirez l'étanchéité de câble (caoutchouc) au pied de la cascade.

Ouvrez les clips de fixation à gauche et à droite de la sortie d'eau, retirez la réglette à LED puis le câble d'éclairage.

Introduisez vers le haut un fil métallique stable (1 m env.) à travers l'ouverture de câble inférieure, accrochez-y la prise du câble puis tirez vers le bas le fil métallique.

Repassez ensuite le câble, placez la réglette à LED et fermez les clips à droite et à gauche.

Introduisez le câble d'éclairage dans l'étanchéité de câble et refixez l'étanchéité caoutchoutée.

Il n'est pas possible de remplacer individuellement les diodes LED défectueuses. La réglette à LED doit être retirée et remplacée complètement.



Nettoyage

Cascade en inox

Remarque : L'acier est inoxydable mais n'est pas résistant aux taches. Pour cette raison, la surface de votre cascade requiert un nettoyage et un entretien réguliers, exactement comme vos autres équipements et appareils ménagers en inox, tels qu'un évier et des casseroles. En la nettoyant et l'entretenant régulièrement, votre cascade MAMBA résiste davantage à la corrosion et vous cause donc moins de problèmes dus à la corrosion.

- Avant l'installation, effectuer un contrôle de la cascade pour vérifier que la surface n'est pas oxydée par du métal ou des substances chimiques avec lesquels la cascade en inox est entrée en contact pendant les travaux de montage.
- Commencer par un nettoyage hebdomadaire afin de trouver et définir l'intervalle de temps le plus approprié.
- Veiller à ce qu'aucun dépôt de matières telles que le sel, la poussière, la saleté, etc., ne se forme sur la cascade en inox, notamment sur la zone intermédiaire (par ex. les vis de la cascade et la fixation de la réglette à LED).
- Éviter tout contact direct avec les autres métaux et matériaux, en particulier le fer, le béton, etc.
- Le nettoyage de la cascade peut être effectué normalement avec de l'eau du robinet. N'utiliser en aucun cas du chlore ou de l'eau de Javel pour le nettoyage. Si des premiers signes de rouille apparaissent, nettoyer les pièces à l'aide d'une solution nettoyante pour inox (pas d'abrasif) ou de l'acide nitrique dans une solution contenant 10-15 % d'eau. Dans les deux cas, rincer les pièces avec de l'eau du robinet et essuyer à l'aide d'un chiffon en coton.
- Veiller à ce qu'aucun produit de nettoyage et d'entretien ne se répande dans l'eau de la piscine ou de l'étang.
- Pour les travaux de nettoyage, utiliser un chiffon doux (par ex. en microfibras, en coton) pour éviter de rayer les surfaces en inox.
- Contrôler régulièrement la valeur du pH de l'eau et veiller à utiliser correctement les produits désinfectants.
- Lors de l'entretien de la piscine, veiller à bien doser le chlore ou le sel afin d'éviter l'oxydation de la surface due à une concentration élevée.
- Faire circuler l'eau tous les jours pour qu'aucun dépôt ne se forme sur les pièces en inox qui se trouvent au contact de l'eau.
- Contrôler la cascade en inox lors des travaux de maintenance annuels.

Éclairage LED

Utilisez uniquement de l'eau et un chiffon doux. Faites attention à ne pas rayer ou endommager le verre des diodes LED.



Maintenance et réparations

- Une réparation du câble d'éclairage LED ou du transformateur endommagé n'est pas possible. Vous ne devez alors plus utiliser l'élément concerné et devez l'éliminer en préservant l'environnement.
- Faites attention à ce que la pompe, les raccords du flexible et la cascade ne gèlent pas. Retirez donc tous les composants en temps utile et conservez-les dans un endroit à l'abri du gel.



Instructions d'utilisation pour cascade en inox MAMBA / MAMBA LED / BIRDIE LED

2 Garantie

Ce produit est garanti deux ans à compter de la date d'achat contre les défauts de fabrication et de matériel pouvant être prouvés. La justification d'achat d'origine doit être présentée pour les réclamations dans le cadre de cette garantie. La garantie ne couvre pas les réclamations survenues à la suite d'une erreur de montage et/ou d'exploitation, d'entretien insuffisant, de dommages dus au gel, de tentatives de réparation incorrectes, d'utilisation de la force, d'erreur de tierce personne, de surcharge, de dommages mécaniques ou d'influence de corps étrangers. De même, toutes les réclamations concernant l'endommagement de pièces et/ou des problèmes dus à l'usure sont exclues de la garantie.

Déclaration de conformité

La société soussignée UBBINK GARDEN BV déclare sous sa seule responsabilité que le produit MAMBA LED/BIRDIE LED satisfait aux exigences de la directive européenne 2006/95 (directive basse tension).

Les normes harmonisées suivantes ont été appliquées :

EN 60598-1:2008+A11 ; EN 60598-2-7 :1989+A2+A13 ; ZEK 01.2-08/12.08



Élimination correcte de ce produit

Dans l'Union européenne, ce symbole indique que le produit ne doit pas être jeté avec les ordures ménagères. Les appareils usagés contiennent des matériaux recyclables précieux qui devraient être recyclés pour ne pas endommager l'environnement ou la santé de personnes du fait d'une élimination incontrôlée. Veuillez donc éliminer vos appareils usagés à l'aide d'un système de collecte approprié ou les rapporter là-où vous les avez achetés à des fins d'élimination. Ils seront alors incorporés au recyclage du matériel.

Ⓛ Bedienungsanleitung für Edelstahl-Wasserfälle MAMBA / MAMBA LED / BIRDIE LED



Außergewöhnlicher Design-Wasserfall aus chlor- und salzwasserbeständigem Edelstahl für Swimming Pools und Gartenteiche. Inklusive Zubehör für den Anschluss an bestehende Poolfiltersysteme und den Anschluss an eine Gartenteichpumpe. Das Modell MAMBA LED/BIRDIE LED mit integrierter LED Beleuchtung (12V).

Technische Daten

| Modell | Wasserfall MAMBA | WASSERFALL MAMBA LED/BIRDIE LED |
|--|-----------------------|---|
| Artikelnummer EU | 7504442 | 7504459 / 7504666 |
| Material | INOX 316 L | INOX 316 L |
| Schlauchanschluss | 1 1/2" (Innengewinde) | |
| Empfohlene Pumpenleistung | | |
| Pools mit Sandfilter (0,8 bar = 8 m Förderhöhe) | 5,5 - 11,3/h | 5,5 - 11,3/h |
| | Poolmax TP 75 / 120 | Poolmax TP 75 / 120 |
| Gartenteiche | 6.000-12.000 l/h | 6.000-12.000 l/h |
| | Cascademax 12000 | Cascademax 12000 |
| LED-Beleuchtung | | |
| LED-Leiste | | 30 cm, 20 LED, blau 30 cm / 30 cm, 20 LED, cool white |
| Spannung/Frequenz | | 12 VAC 50 Hz |
| Sicherheitstransformator | | TDC 3.25-12 W |
| Leistungsaufnahme | | 2,5 W |
| Kabellänge LED-Leuchte | | 5 m |
| Schutzklasse | | III |
| Schutzart | | IP68 |
| Lieferumfang | | |
| T-Stück 1 1/2" | 1 | 1 |
| Kugelhahn 1 1/2" | 1 | 1 |
| Schlauchtülle 1 1/2" x 38mm | 4 | 4 |
| Schlauchklemme 25-40mm | 4 | 4 |
| Schlauch 38 mm | 2 m | 2 m |
| Unterlegplatte | 1 | 1 |
| Schrauben und Muttern | 4 | 4 |
| Sicherheitstransformator | - | 1 |

Bitte lesen Sie die Gebrauchsanleitung sorgfältig, bevor Sie den Wasserfall MAMBA oder MAMBA LED/BIRDIE LED in Betrieb nehmen.



Sicherheitsanweisungen

- Die Stromversorgung von Pumpe und LED-Beleuchtung muss den Produktspezifikationen entsprechen. Schließen Sie Pumpe, LED-Beleuchtung und Stromversorgungskabel nicht an, wenn die Stromversorgung die spezifizierten Vorschriften nicht erfüllt! Weitere Informationen können Sie von Ihrem lokalen, anerkannten Elektroinstallateur erhalten.
- Der Steckeranschluss der Pumpe und LED-Beleuchtung muss in einem Abstand von mehr als 3,5 m zum Schwimmbecken oder Gartenteich erfolgen.
- Die Stromversorgung der Pumpe und LED-Beleuchtung muss über einen Trenntransformator oder einen Fehlerstromschalter (FI - Schalter) mit < 30mA Nennfehlerstrom erfolgen. Verwenden Sie für die LED- Beleuchtung immer einen Sicherheits-Transformator IP X4 für Außenbereiche.
- Das Stromversorgungskabel der LED-Beleuchtung kann nicht ersetzt werden. Wenn das Kabel beschädigt ist, kann das Gerät nicht mehr verwendet werden und muss sachgerecht entsorgt werden.
- Während des Auf- oder Abbaus der Pumpe und LED-Beleuchtung sowie bei deren Wartung muss die Stromversorgung immer unterbrochen sein.
- Die Geräte sind nicht zur Benutzung durch Personen (einschließlich Kinder) mit verringerten physischen, sensorischen oder geistigen Fähigkeiten oder Mangel an Erfahrung und Kenntnissen geeignet, es sei denn, diese wurden von einer für ihre Sicherheit verantwortlichen Person überwacht oder erhielten Anweisungen bezüglich der Verwendung der Geräte. Kinder sind zu überwachen um sicherzustellen, dass sie nicht mit den Geräten spielen..



Installation

Swimmingpool mit Sandfiltersystem

1.) Pool mit Holzbeckenrand

- Platzieren Sie das Wasserfallelement an dem von Ihnen ausgewählten Platz auf dem Holzbeckenrand Ihres Swimmingpools.
- Stellen Sie dabei sicher, dass der Schlauchanschluss für das Wasserfallelement problemlos mit dem bestehenden Wasserrücklauf vom Filter um Pool verbunden werden kann.
- Bereiten Sie nun das Wasserfallelement für die Verbindung mit dem bestehenden Wasserrücklaufsystem entsprechend der Abbildung 1 vor.
- Verwenden Sie die Unterlegplatte zum Markieren der Bohrlöcher für die Schrauben sowie den Ausschnitt für Schlauch und LED-Leuchtenkabel (MAMBA LED/BIRDIE LED). Siehe Abbildungen 2a, 2b und 2c. Beachten Sie dabei die Lage und Wandstärke der Holzkonstruktion Ihres Swimmingpools.
- Danach können Sie das Wasserfallelement mit den beigelegten Schrauben und Muttern auf dem Holzbeckenrand fest montieren und den Schlauchanschluss vornehmen. Siehe Abbildungen 2d und 2e
- bei MAMBA LED/BIRDIE LED: überprüfen Sie die LED - Leiste auf korrekten Sitz und verlegen Sie das Leuchtenkabel außerhalb des Swimmingpools und verbinden Sie dieses mit dem Sicherheitstransformator.



Ⓛ Bedienungsanleitung für Edelstahl-Wasserfälle MAMBA / MAMBA LED / BIRDIE LED

- Prüfen Sie den gesamten Wasserkreislauf noch einmal auf undichte Stellen. Undichte Schraub- bzw. Schlauchverbindungen sollten mit handelsüblichem Teflonband abgedichtet werden.
- Bevor Sie den Wasserfall in Betrieb nehmen, regeln Sie den Wasserfluss wie folgt:

| Kugelhahn | Wasserfall AN | Wasserfall AUS |
|---------------------|-------------------|-------------------|
| Wasserfallornament | offen (ON) | geschlossen (OFF) |
| Wasserrücklauf Pool | geschlossen (OFF) | offen (ON) |

- Jetzt können Sie die Pumpe und LED-Beleuchtung (MAMBA LED/BIRDIE LED) einschalten und Ihren Wasserfall in Betrieb nehmen.

2.) Andere Poolränder

Die Installation auf einem Poolrand aus anderem Material (z.B. Kunststoff, Beton) ist möglich. Das hierfür erforderliche Befestigungsmaterial (Dübel, Schrauben) ist nicht im Lieferumfang enthalten

Gartenteich

- Platzieren Sie das Wasserfallelement an dem von Ihnen ausgewählten Platz am Gartenteichrand..
- Stellen Sie dabei sicher, dass die Installation auf einem feste Untergrund erfolgt, mit ausreichend Platz unterhalb des Wasserfallelements für den Anschluss und das Verlegen des Schlauches.
- Verwenden Sie die Unterlegplatte zum Markieren der Bohrlöcher für die Schrauben sowie Schlauch und LED-Leuchtenkabel, wenn das Wasserfallelement auf einer Stein- bzw. Betonplatte montiert werden soll.
- Bereiten Sie nun das Wasserfallelement für die Verbindung mit der Pumpe vor. Benutzen Sie hierfür das mitgelieferte Zubehör (Schlauch, Tülle und Kugelhahn)
- Nach diesen Anschlussarbeiten können Sie das Wasserfallelement am Teichrand platzieren und ausrichten. Dübel und Schrauben für eine Befestigung auf einer Stein- bzw. Betonplatte sind nicht im Lieferumfang enthalten.
- bei MAMBA LED/BIRDIE LED: überprüfen Sie die LED - Leiste auf korrekten Sitz und verlegen Sie das Leuchtenkabel außerhalb des Gartenteiches und verbinden Sie dieses mit dem Sicherheitstransformator.
- Prüfen Sie den gesamten Wasserkreislauf noch einmal auf undichte Stellen. Undichte Verbindungen sollten mit passenden Schlauchklemmen bzw. handelsüblichem Teflonband abgedichtet werden.
- Jetzt können Sie die Pumpe und LED-Beleuchtung (MAMBA LED/BIRDIE LED) einschalten und Ihren Wasserfall in Betrieb nehmen.
- Sollte der Wasseraustritt am Wasserfallelement zu stark sein, so kann dieser unter Verwendung des im Lieferumfang enthaltenen Kugelhahnes entsprechend reguliert und angepasst werden.



Auswechseln der Leuchtmittel (MAMBA LED/BIRDIE LED)

Für einen Austausch der LED-Leiste gehen Sie bitte wie folgt vor:
am Boden des Wasserfallelements die Kabeldichtung (Gummi) entfernen,
am Wasserfallauslauf die Befestigungsclips links und rechts öffnen, die LED Leiste herausnehmen und das Leuchtenkabel herausziehen.
einen stabilen Draht (ca. 1 m) durch die untere Kabelöffnung nach oben durchschieben, daran den Kabelstecker einhaken, und dann den Draht wieder nach unten herausziehen.
Danach das Kabel nachziehen, die LED Leiste einsetzen und die Clips rechts und links schließen.
Das Leuchtenkabel in die Kabeldichtung einführen und die Gummidichtung wieder fest aufstecken.

Ein Austausch einzelner, defekter LED-Dioden ist nicht möglich. Die betreffende LED-Leuchte muss komplett entfernt und ausgetauscht werden.



Reinigung

Edelstahl-Wasserfall

Hinweis: Edelstahl ist rostfrei aber nicht fleckenbeständig. Darum erfordert die Oberfläche Ihres Wasserfalls eine regelmäßige Reinigung und Pflege, genauso wie Ihre anderen Haushaltsgeräte aus Edelstahl, wie zum Beispiel Spüle und Kochtöpfe. Bei einer regelmäßigen Reinigung und Pflege haben Sie weniger Probleme mit Korrosion und Ihr Wasserfall MAMBA ist korrosionsbeständiger.

- Vor der Installation eine Kontrolle des Wasserfalls vornehmen, zur Feststellung einer möglichen Oxidation der Oberfläche durch ggf. Metalle oder Chemikalien, mit denen der Edelstahl-Wasserfall während den Montagearbeiten evtl. in Kontakt gekommen ist.
- Mit einer wöchentlichen Reinigung beginnen, um den optimalen Zeitabstand herauszufinden und festzulegen.
- Darauf achten, dass sich auf dem Edelstahl-Wasserfall keine Ablagerungen von Stoffen wie z.B. Salz, Staub, Schmutz, usw. bilden. Hierbei besonders auf die Zwischenbereiche (z.B. Verschraubung des Wasserfalls und Befestigung der LED-Leiste) achten.
- Den direkten Kontakt mit anderen Metallen oder Materialien vermeiden, insbesondere Eisen, Beton, usw.
- Die Reinigung des Wasserfalls kann normalerweise mit Leitungswasser erfolgen. Auf keinen Fall Chlor oder Bleichmittel zur Reinigung verwenden. Wenn sich erste Anzeichen von Rost gebildet haben, die Teile mit einem Edelstahlreiniger (kein Scheuermittel) oder mit Salpetersäure in einer 10-15% Wasserlösung reinigen. In beiden Fällen die Teile mit Leitungswasser abspülen und mit einem Baumwolltuch trocknen.
- Achten Sie darauf, dass keine Reinigungs- und Pflegemittel in das Pool- bzw. Teichwasser gelangen.
- Verwenden Sie bei den Reinigungsarbeiten ein weiches Tuch (z.B. Mikrofaser, Baumwolle), um ein Zerkratzen der Edelstahloberfläche zu vermeiden.
- Den pH-Wert regelmäßig kontrollieren und auf die korrekte Verwendung von Desinfektionsmitteln achten.
- Bei Schwimmbeckenpflege auf eine korrekte Dosierung mit Chlor oder Salzen achten, um eine Oxidation der Oberfläche durch zu hohe Konzentrationen zu vermeiden.
- Das Wasser täglich zirkulieren lassen, damit sich an den in Kontakt mit Wasser befindlichen Edelstahlteilen keine Ablagerungen bilden.
- Bei einer jährlichen vorbeugenden Wartung den Edelstahl-Wasserfall kontrollieren.

LED-Beleuchtung

Verwenden Sie nur Wasser und ein weiches Tuch. Achten Sie darauf, das Glas der LED-Dioden nicht zu zerkratzen oder zu beschädigen.



D Bedienungsanleitung für Edelstahl-Wasserfälle MAMBA / MAMBA LED / BIRDIE LED



Wartung und Reparaturen

- Wenn das Kabel der LED-Leuchte oder der Transformator beschädigt sind, ist keine Reparatur möglich. Sie dürfen das betroffene Teil dann nicht weiter verwenden und müssen es sachgerecht entsorgen.
- Achten Sie darauf, dass die Pumpe, Schlauchverbindungen und Wasserfallelement nicht einfrieren. Entfernen Sie diese deshalb rechtzeitig und bewahren Sie alle Komponenten an einem frostsicheren Ort auf.



2 Garantie

Wir garantieren dieses Produkt für zwei Jahre gegen nachweisliche Material- und Herstellungsfehler; beginnend mit dem Kaufdatum. Der Originalkaufnachweis muss bei Reklamationen unter dieser Garantie vorgelegt werden. Die Garantie deckt solche Reklamationen nicht ab, die durch Montage und/oder Betriebsfehler, ungenügende Pflege, Frostschäden, falsche Reparaturversuche, Anwendung von Gewalt, Fehler von Dritten, Überlast, mechanische Beschädigungen oder Einwirkung von Fremdkörpern hervorgerufen wurden. Ebenfalls sind alle Reklamationen betreffend Schäden an Teilen und/oder Probleme infolge von Abnutzung von der Garantie ausgeschlossen.



Konformitätserklärung

Die unterzeichnete Firma UBBINK GARDEN BV erklärt in eigener Verantwortung, dass das Produkt MAMBA LED/BIRDIE LED die Anforderungen der Europäischen Richtlinien 2006/95 (Niederspannungsrichtlinie) erfüllt.

Die folgenden harmonisierten Normen wurden angewandt:

EN 60598-1:2008+A11 ; EN 60598-2-7 :1989+A2+A13 ; ZEK 01.2-08/12.08



Korrekte Entsorgung dieses Produkts

Innerhalb der EU weist dieses Symbol darauf hin, dass dieses Produkt nicht über den Hausmüll entsorgt werden darf. Altgeräte enthalten wertvolle recyclingfähige Materialien, die einer Verwertung zugeführt werden sollten und um der Umwelt bzw. der menschlichen Gesundheit nicht durch unkontrollierte Müllbeseitigung zu schaden. Bitte entsorgen Sie Altgeräte deshalb über geeignete Sammelsysteme oder senden Sie das Gerät zur Entsorgung an die Stelle, bei der Sie es gekauft haben. Diese wird dann das Gerät der stofflichen Verwertung zuführen..



Gebruiksaanwijzing voor roestvrijstalen watervallen MAMBA / MAMBA LED / BIRDIE LED



Buitengewoon fraaie designwaterval van chloor- en zeewaterbestendig roestvrij staal voor zwembaden en tuinvijvers. Inclusief accessoires voor het aansluiten op bestaande filtersystemen voor zwembaden en op vijverpompen. Het model MAMBA LED/BIRDIE LED heeft geïntegreerde ledverlichting (12V).

Technische gegevens

| Model | Waterval MAMBA | WATERVAL MAMBA LED/BIRDIE LED |
|--|-----------------------------|---|
| Artikelnummer EU | 7504442 | 7504459 / 7504666 |
| Materiaal | INOX 316 L | INOX 316 L |
| Slangaansluiting | 1 1/2" (binnenschroefdraad) | |
| Aanbevolen pompcapaciteit | | |
| Zwembaden met zandfilter (0,8 bar = 8 m pompvoerhoogte) | 5,5 - 11,3/h | 5,5 – 11,3/h |
| | Poolmax TP 75 / 120 | Poolmax TP 75 / 120 |
| Tuinvijvers | 6.000-12.000 l/h | 6.000-12.000 l/h |
| | Cascademax 12000 | Cascademax 12000 |
| Ledverlichting | | |
| Ledstrip | | 30 cm, 20 leds, blauw / 30 cm, 20 LED, cool white |
| Spanning/frequentie | | 12 VAC 50 Hz |
| Veiligheidstransformator | | TDC 3.25-12 W |
| Vermogen | | 2,5 W |
| Kabellengte ledlamp | | 5 m |
| Veiligheidsklasse | | III |
| Veiligheidstype | | IP68 |
| Inbegrepen | | |
| T-stuk 1 1/2" | 1 | 1 |
| Kogelkraan 1 1/2" | 1 | 1 |
| Slangmondstuk 1 1/2" x 38mm | 4 | 4 |
| Slangklem 25-40mm | 4 | 4 |
| Slang 38 mm | 2 m | 2 m |
| Onderplaat | 1 | 1 |
| Schroeven en moeren | 4 | 4 |
| Veiligheidstransformator | - | 1 |

Lees de gebruiksaanwijzing a.u.b. zorgvuldig door voordat u de waterval MAMBA of MAMBA LED/BIRDIE LED in bedrijf stelt.



Veiligheidsaanwijzingen

- De stroomvoorziening van de pomp en de ledverlichting moet voldoen aan de productspecificaties. Sluit de pomp, de ledverlichting en de stroomkabel niet aan als de stroomvoorziening niet voldoet aan de gespecificeerde voorschriften! Verdere informatie is verkrijgbaar bij uw lokale erkende elektromonteur.
- De stekker van de pomp en de ledverlichting moet worden aangesloten op een afstand van meer dan 3,5m ten opzichte van het zwembad of de vijver.
- De stroomvoorziening van de pomp en de ledverlichting moet gebeuren via een scheidingstransformator of een aardlekschakelaar (FI-schakelaar) met < 30mA nominale foutstroom. Gebruik voor de ledverlichting steeds een veiligheidstransformator IP X4 voor buitengebruik.
- De stroomkabel van de ledverlichting kan niet worden vervangen. Wanneer de kabel beschadigd is, kan het apparaat niet meer worden gebruikt en moet het op deskundige wijze worden verwijderd.
- Tijdens de montage of demontage van de pomp en de ledverlichting alsook bij het onderhoud ervan moet de stroomvoorziening onderbroken zijn.
- De apparaten zijn niet geschikt voor gebruik door personen (inclusief kinderen) met verminderde fysieke, sensorische of geestelijke capaciteiten of gebrek aan ervaring en kennis behalve indien personen, die voor hun veiligheid verantwoordelijk zijn, op hen toezicht houden of ze werden geïnstrueerd over het gebruik van de apparaten. Op kinderen moet toezicht worden gehouden om te garanderen dat ze niet met de apparaten spelen.



Installatie

Zwembad met zandfiltersysteem

1.) Zwembad met houten rand

- Plaats het watervalelement op de houten rand van uw zwembad op de door u gekozen plaats.
- Let er daarbij op dat de slang aansluiting voor het watervalelement probleemloos met de bestaande waterterugloop van de zwembadfilter kan worden verbonden.
- Bereid nu het watervalelement voor de verbinding met het bestaande waterterugloopsysteem voor overeenkomstig afbeelding 1.
- Gebruik de onderplaat voor het markeren van de boorgaten en het uitsnijdsel voor de slang en de ledlampkabel (MAMBA LED/BIRDIE LED). Zie afbeeldingen 2a, 2b en 2c. Let daarbij op de positie en de wanddikte van de houten constructie van uw zwembad.
- U kunt daarna het watervalelement met de ingesloten schroeven en moeren vast monteren op de houten rand van het zwembad en de slang aansluiten. Zie afbeeldingen 2d en 2e.
- Bij MAMBA LED/BIRDIE LED: controleer of de ledstrip correct zit, leg de lampkabel buiten het zwembad en verbind hem met de veiligheidstransformator.
- Controleer het complete watercircuit nogmaals op lekkage. Ondichte schroef- resp. slangverbindingen moeten worden afgedicht met in de handel gebruikelijk teflonband.



Gebruiksaanwijzing voor roestvrijstalen watervallen MAMBA / MAMBA LED / BIRDIE LED

- Voordat u de waterval in bedrijf stelt, moet u de waterstroom als volgt regelen:

| Kogelkraan | Waterval AAN | Waterval UIT |
|------------------------|----------------|----------------|
| Watervalornament | Open (ON) | Gesloten (OFF) |
| Waterterugloop zwembad | Gesloten (OFF) | Open (ON) |

- U kunt de pomp en de ledverlichting (MAMBA LED/BIRDIE LED) nu inschakelen en uw waterval in bedrijf stellen.

2.) Andere zwembadranden

De installatie op een zwembadrand van een ander materiaal (bijv. kunststof, beton) is mogelijk. Het bevestigingsmateriaal dat hiervoor is vereist (deuvels, schroeven) is niet inbegrepen.

Vijver

- Plaats het watervalelement op de rand van de tuinvijver op de door u gekozen plaats.
- Let er daarbij op dat op een vaste ondergrond wordt geïnstalleerd met voldoende plaats onder het watervalelement voor het aansluiten en leggen van de slang.
- Gebruik de onderplaat voor het markeren van de boorgaten voor de schroeven alsook de slang en de ledlampkabel als het watervalelement op een stenen plaat resp. betonplaat moet worden gemonteerd.
- Bereid nu het watervalelement voor op verbinding met de pomp. Gebruik hiervoor de meegeleverde accessoires (slang, mondstuk en kogelkraan).
- Na deze aansluitwerkzaamheden kunt u het watervalelement op de rand van de vijver plaatsen en uitrichten. De deuvels en schroeven voor de bevestiging op een stenen plaat resp. betonplaat zijn niet inbegrepen.
- Bij MAMBA LED/BIRDIE LED: controleer of de ledstrip correct zit, leg de lampkabel buiten de vijver en verbind deze met de veiligheidstransformator.
- Controleer het complete watercircuit nogmaals op lekkage. Ondichte verbindingen moeten met passende slangklemmen resp. in de handel gebruikelijk teflonband worden afgedicht.
- U kunt nu de pomp en de ledverlichting (MAMBA LED/BIRDIE LED) inschakelen en uw waterval in bedrijf stellen.
- Als de wateruitstroming via het watervalelement te sterk is, kan dit worden geregeld en aangepast door middel van de kogelkraan, die inbegrepen is.



Vervanging van de verlichtingsmiddelen (MAMBA LED/BIRDIE LED)

Om de ledstrip te vervangen, moet u als volgt te werk gaan:

Op de bodem van het watervalelement de kabeldichting (rubber) verwijderen;

Aan de uitloop van de waterval de bevestigingsklemmen links en rechts openen, de ledstrip wegnemen en de lampkabel eruit trekken;

Schuif een stabiele draad (ca. 1 m) door de onderste kabelopening naar boven, haak de kabelstekker daaraan vast en trek dan de draad opnieuw naar beneden eruit.

Trek daarna aan de kabel, plaats de ledstrip en sluit de klemmen rechts en links.

Leid de lampkabel in de kabeldichting en bevestig de rubberdichting stevig.

Het is niet mogelijk om afzonderlijke defecte leddioden te vervangen. De desbetreffende ledlamp moet compleet worden weggenomen en vervangen.



Reiniging

Roestvrijstalen waterval

Tip: Roestvrij staal is bestand tegen roest, maar niet tegen vlekken. U dient uw waterval dan ook regelmatig te reinigen en te onderhouden, net zoals al uw ander huishoudelijk materiaal van roestvrij staal, zoals wasbakken en pannen. Wanneer u de waterval goed reinigt en onderhoudt, zult u minder problemen hebben met corrosie; uw waterval zal dan nog beter bestand zijn tegen roestvorming.

- Controleer de waterval vóór ingebruikname op mogelijke corrosie door evt. metalen of chemicaliën waarmee uw roestvrijstalen waterval tijdens de montage in aanraking kwam.
- Begin met een wekelijks reiniging. Op die manier kunt u uitvinden wat het ideale tijdsinterval is.
- Let erop dat zich op de roestvrijstalen waterval geen stoffen, zoals zout, stof, vuil e.d. kunnen afzetten.
- Controleer dan vooral de tussenliggende gebieden (bijv. waar de waterval vastgeschroefd werd en waar de ledstrip bevestigd werd.)
- Direct contact met andere metalen of materialen, met name ijzer, beton, etc., vermijden.
- Het reinigen van de waterval kan in principe met leidingwater gebeuren. Gebruik in elk geval nooit chloor of bleekmiddel om mee schoon te maken. Wanneer er tekenen van roest zijn, deze roestplekken met een staalreiniger (geen schuurmiddel) of met salpeterzuur in een 10-15% wateroplossing reinigen. In beide gevallen met leidingwater afspoelen en met een katoenen doek afdrogen.
- Let erop dat er geen reinigings- en onderhoudsmiddelen in het water van het zwembad of de vijver terecht komen.
- Gebruik voor het reinigen een zachte doek (bijv. microvezel, katoen) om krassen op het roestvrijstalen oppervlak te voorkomen.
- De pH-waarde van het water moet regelmatig gecontroleerd worden. Gebruik eventuele desinfectiemiddelen op een correcte manier.
- Let bij het onderhoud van het zwembad op de juiste dosering chloor en zout om oxidatie van het oppervlak door te hoge concentraties te voorkomen.
- Het water dagelijks laten circuleren, zodat op de roestvrijstalen delen in het water geen afzettingen kunnen ontstaan.
- Controleer de roestvrijstalen elementen goed tijdens een jaarlijkse, preventieve onderhoudsbeurt.

Ledverlichting

Gebruik alleen maar water en een zachte doek. Let erop dat het glas van de leddioden niet wordt bekrast of beschadigd.



Onderhoud en reparaties

- Als de kabel van de ledlamp of de transformator is beschadigd, is geen reparatie mogelijk. U mag het desbetreffende onderdeel dan niet meer gebruiken en u moet het op deskundige wijze verwijderen.
- Let erop dat de pomp, de slangverbindingen en het watervalelement niet bevriezen. Neem ze daarom op tijd weg en bewaar alle componenten op een vorstvrije plaats.





Gebruiksaanwijzing voor roestvrijstalen watervallen MAMBA / MAMBA LED / BIRDIE LED

2

Garantie

Op dit product geven wij gedurende twee jaren garantie voor aantoonbare materiaal- en productiefouten; de garantie gaat in op de dag van aankoop. In het kader van deze garantie moet het originele koopbewijs bij reclamaties worden voorgelegd. De garantie geldt niet voor reclamaties die te wijten zijn aan montage en/of bedrijfsfouten, onvoldoende onderhoud, vorstschade, verkeerde reparatiepogingen, gebruik van geweld, fouten van derden, overbelasting, mechanische beschadiging of invloed van vreemde voorwerpen. De garantie geldt ook niet voor reclamaties betreffende schade aan onderdelen en/of problemen tengevolge van slijtage.



Conformiteitsverklaring

De ondertekenende firma UBBINK GARDEN BV verklaart op eigen verantwoording dat het product MAMBALED/BIRDIE LED voldoet aan de eisen van de Europese Richtlijn 2006/95 (Laagspanningsrichtlijn).

De volgende geharmoniseerde normen werden toegepast:

EN 60598-1:2008+A11 ; EN 60598-2-7 :1989+A2+A13 ; ZEK 01.2-08/12.08



Correcte verwijdering van dit product

Binnen de EU maakt dit symbool erop attent dat dit product niet bij het huisvuil mag worden gegooid. Afgedankte apparaten bevatten waardevolle recycleerbare materialen die moeten worden gerecycleerd; er moet worden vermeden dat het milieu resp. de menselijke gezondheid wordt benadeeld door een ongecontroleerde verwijdering van afval. Verwijder de afgedankte apparaten daarom via geschikte inzamelsystemen of zend het toestel naar het bedrijf, waar u het hebt gekocht. Dit bedrijf zal er dan voor zorgen dat het apparaat wordt gerecycleerd.

GB Operating Instruction for Stainless Steel Waterfalls MAMBA / MAMBA LED / BIRDIE LED



Extraordinary designer waterfall made of chlorine and salt water resistant stainless steel for swimming pools and garden ponds. Including accessories for connecting to existing pool filter systems and garden pond pump. The model MAMBA LED/BIRDIE LED with integrated LED-lighting (12V).

Technical data

| Model | Waterfall MAMBA | WATERFALL MAMBA LED/BIRDIE LED |
|---|------------------------|---|
| Article number EU | 7504442 | 7504459 / 7504666 |
| Material | INOX 316 L | INOX 316 L |
| Hose connection | 1 1/2" (female thread) | |
| Recommended pump capacity | | |
| Pools with sand filter (0.8 bar = 8 m delivery head) | 5.5 – 11.3/h | 5.5 – 11.3/h |
| | Poolmax TP 75 / 120 | Poolmax TP 75 / 120 |
| Garden ponds | 6,000-12,000 l/h | 6,000-12,000 l/h |
| | Cascademax 12000 | Cascademax 12000 |
| LED-lighting | | |
| LED-strip | | 30 cm, 20 LED, blue / 30 cm, 20 LED, cool white |
| Voltage/frequency | | 12 VAC 50 Hz |
| Safety transformer | | TDC 3.25-12 W |
| Power consumption | | 2.5 W |
| Cable length LED-lighting | | 5 m |
| Class of protection | | III |
| Protective system | | IP68 |
| Delivery volume | | |
| Tee-piece connector 1 1/2" | 1 | 1 |
| Ball valve 1 1/2" | 1 | 1 |
| Hose nipple 1 1/2" x 38 mm | 4 | 4 |
| Hose clip 25-40 mm | 4 | 4 |
| Hose 38 mm | 2 m | 2 m |
| Base plate | 1 | 1 |
| Screws and nuts | 4 | 4 |
| Safety transformer | - | 1 |

Please read this operating instruction thoroughly before you start the waterfall MAMBA or MAMBA LED/BIRDIE LED.



Safety instructions

- The power supply of pump and LED-lighting must meet the product specifications. Do not connect the pump, LED-lighting and power supply cable, if the power supply does not meet the specified regulations! Further information can be obtained from your local approved electrical installation specialist.
- The plug connection of the pump and LED-lighting must be more than 3.5 m away from the swimming pool or garden pond.
- The power supply of the pump and LED-lighting must be via a safety transformer or earth leakage circuit breaker (FI-switch) with a rated fault current ≤ 30 mA. Always use a safety transformer IP X4 for the LED-lighting in outside areas.
- The power supply cable of the LED-lighting cannot be replaced. The device cannot be used any more if the cable is damaged and must be disposed properly.
- The power supply must always be disconnected during assembly or disassembly and maintenance of the pump and LED-lighting.
- The devices are not suitable for use by persons (including children) with reduced physical, sensory or mental capabilities or lack of experience and knowledge unless these have been supervised by a person responsible for their safety or have been instructed regarding the use of the device. Children must be supervised in order to ensure that they are not playing with the devices.



Installation

Swimming pool with sand filter system

1.) Pool with wood pool edge

- Place the waterfall element at the selected place on the wood pool edge of your swimming pool.
- Ensure that the hose connection for the waterfall element can be connected without problem to the existing water return from the filter to the pool.
- Then prepare the waterfall element for connection with the water return system according to figure 1.
- Use the base plate for marking the drill-holes for the screws, cut-out for hose and LED-lighting cable (MAMBA LED/BIRDIE LED). See figures 2a, 2b and 2c. Pay attention to the position and wall thickness of the wood construction of your swimming pool.
- You can then rigidly install the waterfall element on the wood pool edge and connect the hose with the supplied screws and nuts. See figures 2d and 2e.
- For MAMBA LED/BIRDIE LED: Check the LED-strip for correct fit, install the lighting cable outside the swimming pool and connect it to the safety transformer.
- Check the whole water circuit again for leaks. Leaking screwed or hose connections must be sealed with commercially available Teflon-tape.

Operating Instruction for Stainless Steel Waterfalls MAMBA / MAMBA LED / BIRDIE LED

- Set the water flow as follows before starting the waterfall:

| Ball valve | Waterfall ON | Waterfall OFF |
|--------------------|--------------|---------------|
| Waterfall ornament | Open (ON) | Closed (OFF) |
| Water return pool | Closed (OFF) | Open (ON) |

- You can now switch on the pump and LED-lighting (MAMBA LED/BIRDIE LED) and start your waterfall.

2.) Other pool edges

The installation on a pool edge made of another material is possible (e.g. plastic, concrete). The fastening material (dowels, screws) is not included in the delivery volume.

Garden pond

- Place the waterfall element at the location at the garden pond edge you selected.
- Ensure that the installation is carried out on solid ground with sufficient space under the waterfall element for connecting and installing the hose.
- Use the base plate for marking the holes for the screws, hose and LED-lighting cable, if the waterfall element is to be installed on a stone or concrete plate.
- Then prepare the waterfall element for connection to the pump. Use the supplied accessories for this (hose, nipple and ball valve).
- You can place and align the waterfall element at the pond edge after this connecting work. Dowels and screws for fastening on a stone or concrete plate are not included in the delivery volume.
- For MAMBA LED/BIRDIE LED: Check the LED-strip for correct fit, install the lighting cable outside the garden pond and connect it with the safety transformer.
- Check the whole water circuit again for leaks. Leaking connections should be sealed with commercially available Teflon-tape.
- You can then switch on the pump and LED-lighting (MAMBA LED/BIRDIE LED) and start your waterfall.
- Should the water outlet at the waterfall element be too strong, this can be regulated and adjusted by using the ball valve included in the delivery volume.



Replacing bulbs (MAMBA LED/BIRDIE LED)

Please proceed as follows when replacing the LED-strip:

Remove the cable seal (rubber) at the bottom of the waterfall element.

Open the fastening clips on the left and right of the waterfall outlet. Remove the LED-strip and pull out the lighting cable.

Push a solid wire (approximately 1 m) upwards through the lower cable opening, hook the cable plug to this and then pull out the wire downward.

Then pull the cable, insert the LED-strip and close the clips on the left and right.

Feed the lighting cable into the cable seal and re-attach the rubber seal solidly.

Replacement of single defective LED-diodes is not possible. The LED-lighting concerned must be removed and replaced as one unit.



Cleaning

Stainless steel waterfall

Information: Stainless steel is rust-proof but not stain-proof. The surface of your waterfall needs, therefore, regular cleaning and care, exactly like your other household devices from stainless steel, like, for instance, kitchen sinks and cooking pots. You will have fewer problems with corrosion in case of regular cleaning and care and your waterfall MAMBA is more corrosion resistant.

- Check the waterfall before installation to detect possible oxidation of the surface, possibly from metals or chemicals, with which the stainless steel waterfall may have come into contact during installation.
- Start with weekly cleaning to find out and set the optimum time interval.
- Pay attention that no deposits of materials form on the stainless steel, like salt, dust, dirt, etc. Pay attention especially to intermediate areas (e.g. screwed connections of the waterfall and fastening of the LED-strip).
- Avoid direct contact with other metals or materials, especially iron, concrete etc.
- Cleaning of the waterfall can normally be carried out with tap water. Use no chlorine or bleaching agents for cleaning under any circumstances. Should first signs of rust have formed, clean the parts with a stainless steel cleaning agent (no scouring agent) or with nitric acid in a 10-15% solution in water. Rinse with tap water in both cases and dry with a cotton wool cloth. Pay attention that no cleaning and care agents get into the pool or pond water.
- Use a soft cloth (e.g. microfiber, cotton wool) for cleaning work to avoid scratching of the stainless steel surface.
- Check the pH-value of the water regularly and pay attention to correct use of disinfecting agents.
- Pay attention to correct dosing of chlorine or salts for swimming pool care to prevent oxidation of the surface due to too high concentrations.
- Circulate the water daily, so that no deposits can form at the stainless steel parts in contact with water.
- Check the stainless steel waterfall during a yearly preventative maintenance.

LED-Lighting

Use only water and a soft cloth, Pay attention that the glass of the LED-diodes are not scratched or damaged.



Maintenance and repairs

- No repair is possible if the cable of the LED-lighting or the transformer is damaged. You must not continue using the affected part and dispose it properly.
- Pay attention that the pump, hose connections and waterfall elements do not freeze. Remove these in time and store all components at a location protected from frost.

2

Guarantee

We guarantee this product for two years regarding proven material and manufacturing faults; starting with the date of purchasing. The original purchasing proof must be presented in case of complaints under this guarantee. The guarantee does not cover complaints caused by assembly and/or operating faults, insufficient care, frost damage, wrong repair attempts, applied force, faults of third parties, overload, mechanical damage or effects from foreign bodies. Also complaints regarding damage to parts and/or problems due to wear are excluded from this guarantee.



Conformity declaration

The undersigned company UBBINK GARDEN BV declares in own responsibility that the product MAMBA LED/BIRDIE LED meets the requirements of the European directives 2006/95 (Low voltage directive). The following harmonised standards have been applied:
EN 60598-1:2008+A11; EN 60598-2-7:1989+A2+A13; ZEK 01.2-08/12.08



Correct disposal of this product

This symbol points out inside the EU that this product must not be disposed via the domestic waste. Old devices contain valuable materials for recycling, which should be passed on to recycling and not harm the environment or human health due to uncontrolled waste disposal. Please, dispose the old devices via suitable collecting systems or send the device for disposal to the place you bought it from. This will then pass on the device to material recycling.

① Istruzioni per l'uso della cascata in acciaio inox MAMBA e della luce LED MAMBA / BIRDIE LED



Una straordinaria e raffinata cascata in acciaio inox resistente al cloro e all'acqua salata, per piscine e stagni. Comprende gli accessori per la connessione a sistemi di filtrazione già esistenti e il collegamento ad una pompa per stagni da giardino. Il modello MAMBA LED/BIRDIE LED con integrata luce LED (12V).

Dati tecnici

| Modello | Cascata MAMBA | LED CASCATA MAMBA/BIRDIE |
|--|--------------------------|--|
| Codice articolo UE | 7504442 | 7504459 / 7504666 |
| Materiale | INOX 316 L | INOX 316 L |
| Raccordo | 1 1/2" (filetto interno) | |
| Portata pompa consigliata | | |
| Piscine con filtro a sabbia (0,8 bar = 8 m di dislivello) | 5,5 - 11,3/h | 5,5 - 11,3/h |
| | Poolmax TP 75 / 120 | Poolmax TP 75 / 120 |
| | 6.000-12.000 l/h | 6.000-12.000 l/h |
| Stagni da giardino | Cascademax 12000 | Cascademax 12000 |
| Luce LED | | |
| Barra LED | | 30 cm, 20 LED, blu / 30 cm, 20 LED, cool white |
| Tensione/Frequenza | | 12 VAC 50 Hz |
| Trasformatore di sicurezza | | TDC 3.25-12 W |
| Potenza assorbita | | 2,5 W |
| Lunghezza cavo lampada LED | | 5 m |
| Classe di isolamento | | III |
| Grado di protezione | | IP68 |
| Dotazione | | |
| Raccordo a T 1 1/2" | 1 | 1 |
| Valvola a sfera 1 1/2" | 1 | 1 |
| Portagomma 1 1/2" x 38mm | 4 | 4 |
| Fascetta fermatubo 25-40mm | 4 | 4 |
| Tubo 38 mm | 2 m | 2 m |
| Piastra di appoggio | 1 | 1 |
| Viti e dadi | 4 | 4 |
| Trasformatore di sicurezza | - | 1 |

Si prega di leggere con attenzione le istruzioni per l'uso prima di utilizzare la cascata MAMBA o la luce LED MAMBA/LED BIRDIE.



Istruzioni di sicurezza

- L'alimentazione elettrica della pompa e della luce LED devono essere conformi alle specifiche del prodotto. Non collegare la pompa, la luce LED e il cavo di alimentazione elettrica se l'alimentazione elettrica non è conforme alle norme specificate! Per ulteriori informazioni potrete rivolgervi al vs. elettricista di fiducia.
- Il collegamento della spina elettrica della pompa e della luce LED deve avere una distanza di oltre 3,5 m dalla vasca della piscina o dallo stagno da giardino.
- L'alimentazione elettrica della pompa e della luce LED deve essere effettuata tramite un trasformatore di isolamento o un interruttore differenziale (interruttore salvavita) con corrente differenziale nominale minore o uguale a 30 mA. Per la luce LED utilizzare sempre un trasformatore di sicurezza IP X4 per uso esterno.
- Il cavo di alimentazione elettrica della luce LED non può essere sostituito. Se il cavo è danneggiato, l'apparecchio non può più essere utilizzato e dovrà essere smaltito in modo idoneo.
- Durante il montaggio e lo smontaggio della pompa e della luce LED e durante le operazioni di manutenzione disinserire l'alimentazione elettrica.
- Le apparecchiature non sono idonee per l'utilizzo da parte di persone (bambini inclusi) con capacità fisiche, sensoriali e mentali ridotte o con esperienze e conoscenze minime, tranne nel caso che tali persone vengano controllate da persone responsabili della loro sicurezza o se hanno ottenuto disposizioni su come utilizzare le apparecchiature. I bambini devono essere sorvegliati per assicurarsi che non giochino con gli apparecchi.



Installazione

Piscina con sistema di filtrazione a sabbia

1.) Piscina con bordo della vasca in legno

- Posizionare l'elemento della cascata nel punto prescelto sul bordo della vasca di legno della piscina.
- Assicurarsi che l'attacco del tubo dell'elemento della cascata possa essere collegato senza problemi al tubo di ritorno dell'acqua dal filtro alla piscina.
- Preparare l'elemento della cascata per l'allacciamento al sistema di ritorno dell'acqua come indicato nella figura 1.
- Utilizzare la piastra di appoggio per segnare i fori da eseguire per le viti e l'incavatura per il tubo e per il cavo della luce LED (MAMBA LED/BIRDIE LED). Vedi figure 2a, 2b e 2c. Tenere conto facendo ciò della posizione e dello spessore della parete della costruzione di legno della piscina.
- Fissare quindi l'elemento della cascata, utilizzando le viti e i dadi compresi nella confezione, sul bordo della vasca di legno ed effettuare il collegamento del tubo. Vedi figure 2d e 2e
- Per MAMBA LED/BIRDIE LED: controllare se la barra LED è stata posizionata correttamente, posare il cavo della luce al di fuori della piscina e collegarlo al trasformatore di sicurezza.
- Controllare nuovamente l'intero circuito dell'acqua per individuare eventuali perdite. Le eventuali perdite di collegamenti a vite e di tubi potranno essere sigillate utilizzando nastro di teflon normalmente disponibile in commercio.



① Istruzioni per l'uso della cascata in acciaio inox MAMBA e della luce LED MAMBA / BIRDIE LED

• P rima di utilizzare la cascata regolare il flusso dell'acqua come segue:

| Valvola a sfera | Cascata ON | Cascata OFF |
|-----------------------|--------------|--------------|
| Ornamento cascata | aperto (ON) | chiuso (OFF) |
| Ritorno acqua piscina | chiuso (OFF) | aperto (ON) |

• Adesso potrete accendere la pompa e la luce LED (MAMBA LED/BIRDIE LED) e inserire la cascata.

2.) Altri bordi di piscina

È anche possibile effettuare l'installazione su bordi di piscina in altri materiali (ad es. materiale sintetico, cemento). Il materiale di fissaggio necessario (tasselli, viti) non è compreso nella dotazione.

Stagno di giardino

- Posizionare l'elemento della cascata nel punto prescelto del bordo dello stagno.
- Assicurarsi di effettuare l'installazione su un fondo stabile e che vi sia sufficiente spazio al di sotto dell'elemento della cascata per il collegamento e la posa del tubo.
- Utilizzare la piastra di appoggio per segnare i fori da eseguire per le viti e per il tubo e il cavo della luce LED se si intende montare l'elemento della cascata su una piastra di pietra o cemento.
- Preparare l'elemento della cascata per l'allacciamento alla pompa. Utilizzare a tale scopo gli accessori in dotazione (tubo, boccola e valvola a sfera)
- Dopo aver effettuato questi lavori, si potrà posizionare l'elemento della cascata sul bordo dello stagno e quindi allinearla. I tasselli e le viti per il fissaggio su una piastra di pietra o cemento non fanno parte della dotazione.
- Per MAMBA LED/BIRDIE LED: controllare se la barra LED è stata posizionata correttamente, posare il cavo della luce al di fuori della piscina e collegarlo al trasformatore di sicurezza.
- Controllare nuovamente l'intero circuito dell'acqua per individuare eventuali perdite. Le eventuali perdite di collegamenti potranno essere sigillate utilizzando fascette stringitubi e nastro di teflon normalmente disponibile in commercio.
- Adesso potrete accendere la pompa e la luce LED (MAMBA LED/BIRDIE LED) e inserire la cascata.
- Se l'uscita dell'acqua dall'elemento della cascata fosse troppo forte, si potrà regolarla e adattarla utilizzando la valvola a sfera compresa nella dotazione.



Sostituzione della sorgente luminosa (MAMBA LED/BIRDIE LED)

Per sostituire la barra LED procedere come segue:

rimuovere la guarnizione del cavo (gomma) posta sul fondo dell'elemento della cascata, aprire i clip di fissaggio posti a destra e a sinistra dell'uscita della cascata, rimuovere la barra LED ed estrarre il cavo della lampada. inserire un filo robusto (ca. 1 m) attraverso l'apertura inferiore del cavo, agganciarvi la spina del cavo e quindi estrarre nuovamente il cavo tirandolo verso il basso. Tirare quindi il cavo, inserire la barra LED e chiudere i clip a destra e a sinistra. Inserire il cavo della lampada nella guarnizione del cavo e incastrare nuovamente saldamente la guarnizione di gomma.

Non è possibile effettuare la sostituzione di singoli diodi LED difettosi. È necessario rimuovere e sostituire l'intera lampada LED.



Pulizia

Cascata in acciaio inox

Nota: L'acciaio inox è inossidabile ma non resistente alle macchie. Quindi la superficie della tua cascata d'acqua richiede una pulizia e una manutenzione regolare, esattamente come tutti gli altri tuoi elettrodomestici in acciaio inox, come ad esempio il lavello e le pentole. Eseguendo la pulizia e la manutenzione regolarmente avrai meno problemi con la corrosione e la tua cascata d'acqua MAMBA sarà più resistente alla corrosione.

- Prima dell'installazione si deve eseguire il controllo della cascata d'acqua per rilevare una possibile ossidazione della superficie dovuta ad eventuali metalli o sostanze chimiche con le quali la cascata in acciaio inox è venuta eventualmente a contatto durante il montaggio.
- Cominciare facendo la pulizia con ritmo settimanale per trovare e stabilire l'intervallo ottimale.
- Accertarsi che sulla cascata di acciaio inox non si depositino materiali come ad es. sale, polvere, sporco ecc. Facendo ciò badare soprattutto alle zone intermedie (ad es. raccordo della cascata e fissaggio della barra dei LED).
- Evitare il contatto diretto con altri metalli o materiali, in particolare con il ferro, il calcestruzzo, ecc.
- La cascata d'acqua si può pulire normalmente con l'acqua corrente. Non utilizzare in nessun caso cloro o candeggianti per eseguire la pulizia. Quando si notano i primi segni di ossidazione, pulire le parti con un detergente per acciaio inox (non usare sostanze abrasive) o con acido nitrico in una soluzione con acqua al 10-15%. In entrambi i casi sciacquare con acqua corrente ed asciugare con un panno di cotone.
- Si raccomanda di fare in modo che i prodotti usati per la pulizia o la manutenzione non vadano a finire nell'acqua della piscina o della vasca.
- Per la pulizia si deve utilizzare un panno morbido (ad es. microfibra, cotone) onde evitare di graffiare la superficie di acciaio inox.
- Il pH dell'acqua si deve controllare regolarmente, inoltre si raccomanda di utilizzare correttamente i prodotti disinfettanti.
- Nella manutenzione della piscina si deve dosare correttamente con il cloro o i sali onde evitare la corrosione della superficie a causa delle concentrazioni troppo elevate.
- Lasciar circolare l'acqua ogni giorno affinché sulle parti dell'acciaio inox a contatto con l'acqua non si formino depositi.
- In occasione della manutenzione preventiva annua si deve controllare la cascata di acciaio inox.

Lampada LED

Utilizzare solo acqua e un panno morbido. Fare attenzione a non graffiare o danneggiare il vetro dei diodi LED.



Manutenzione e riparazioni

- Se il cavo della lampada LED o del trasformatore sono stati danneggiati, non è possibile ripararli. La parte interessata non dovrà più essere utilizzata e dovrà essere smaltita idoneamente.
- Non far gelare la pompa, i tubi e l'elemento della cascata. Rimuoverli per tempo e conservare tutti i componenti in un luogo al riparo dal gelo.



① Istruzioni per l'uso della cascata in acciaio inox MAMBA e della luce LED MAMBA / BIRDIE LED

2 Garanzia

Il prodotto è garantito da difetti dimostrati del materiale e della lavorazione per un periodo di due anni a partire dalla data dell'acquisto. Per rivendicare la garanzia è necessario presentare la prova di acquisto originale. La garanzia non si applica per reclami dovuti a errori di montaggio o di utilizzo, incuria, danni da gelo, tentativi errati di riparazione, impatti violenti, errori da parte di terzi, sovraccarico, danni meccanici o corpi esterni. Sono esclusi dalla garanzia anche i reclami relativi a danni su componenti o per problemi causati da usura.

i Dichiarazione di conformità

La sottoscritta ditta UBBINK GARDEN BV dichiara sotto la propria responsabilità che il prodotto MAMBA LED/BIRDIE LED è conforme ai requisiti della Direttiva Europea 2006/95 (Direttiva Bassa Tensione).

Sono state applicate le seguenti norme armonizzate:
EN 60598-1:2008+A11 ; EN 60598-2-7 :1989+A2+A13 ; ZEK 01.2-08/12.08



Smaltimento corretto del prodotto

Nell'ambito dell'UE questo simbolo indica che il prodotto non va smaltito con i rifiuti domestici. Gli apparecchi usati contengono materiali riciclabili di alto valore che dovrebbero essere avviati al recupero e di cui si dovrebbe evitare uno smaltimento incontrollato, dannoso per l'ambiente e per la salute dell'uomo. Si prega pertanto di smaltire gli apparecchi usati tramite idonei sistemi di raccolta o di restituire l'apparecchio al punto di vendita dove è stato acquistato che provvederà al suo smaltimento/recupero.

Manual de servicio para cascadas de agua de acero inoxidable MAMBA y MAMBA LED / BIRDIE LED



Extraordinaria cascada de agua de diseño, de acero inoxidable resistente al cloro y al agua salada, para piscinas y estanques de jardín. Incluye accesorios para su conexión a sistemas filtradores de piscinas existentes, y conexión a la bomba del estanque. El modelo MAMBA LED/BIRDIE LED tiene iluminación LED integrada (12V).

Datos técnicos

| Modelo | Cascada de agua MAMBA | Cascada de agua MAMBA LED/BIRDIE LED |
|--|-------------------------|---|
| Código artículo EU | 7504442 | 7504459 / 7504666 |
| Material | INOX 316 L | INOX 316 L |
| Empalme para tubos flexibles | 1 1/2" (rosca interior) | |
| Potencia recomendada de la bomba | | |
| Piscinas con filtro de arena (0,8 bar = 8 m de altura de transporte) | 5,5 - 11,3/h | 5,5 - 11,3/h |
| | Poolmax TP 75 / 120 | Poolmax TP 75 / 120 |
| Estanques de jardín | 6.000-12.000 l/h | 6.000-12.000 l/h |
| | Cascademax 12000 | Cascademax 12000 |
| Iluminación LED | | |
| Regleta de LEDs | | 30 cm, 20 LEDs azules / 30 cm, 20 LED, cool white |
| Tensión / frecuencia | | 12 VAC 50 Hz |
| Transformador de seguridad | | TDC 3,25-12 W |
| Consumo de energía | | 2,5 W |
| Longitud cable lámpara LED | | 5 m |
| Categoría de protección | | III |
| Tipo de protección | | IP68 |
| Volumen de suministro | | |
| Pieza en T 1 1/2" | 1 | 1 |
| Llave de bola 1 1/2" | 1 | 1 |
| Manguito para tubos flexibles 1 1/2" x 38mm | 4 | 4 |
| Pinza para tubos flexibles 25-40mm | 4 | 4 |
| Tubo flexible 38 mm | 2 m | 2 m |
| Placa base | 1 | 1 |
| Tornillos y tuercas | 4 | 4 |
| Transformador de seguridad | - | 1 |

Lea cuidadosamente las instrucciones de uso antes de poner en marcha la cascada de agua MAMBA o MAMBA LED/BIRDIE LED.



Instrucciones de seguridad

- La alimentación de corriente de la bomba y la iluminación de LEDs deben corresponder a las especificaciones del producto. No conecte la bomba, la iluminación de LEDs o el cable de alimentación de corriente, si ésta cumple las normas y disposiciones especificadas. Puede obtener más información de un instalador local reconocido de sistemas eléctricos.
- La conexión del enchufe de la bomba y de la iluminación de LEDs debe realizarse a una distancia mayor de 3,5 m de la piscina o del estanque.
- La alimentación de corriente de la bomba y de la iluminación de LEDs debe realizarse a través de un transformador de aislamiento o una conexión con protector de corriente de falla (interruptor FI), con una intensidad nominal de corriente de falla < 30mA. Utilice para la iluminación de LEDs siempre un transformador de seguridad IP X4 para exterior.
- El cable eléctrico de la iluminación de LEDs no puede reemplazarse. Si el cable está dañado, no puede seguir utilizándose el aparato y debe ser evacuado de una forma conveniente.
- Al montar o desmontar la bomba o la iluminación de LEDs, así como al mantenerlas, debe interrumpirse siempre la alimentación de corriente.
- Estos aparatos no son adecuados para ser usado por personas (inclusive niños) con capacidad física, sensorial o psíquica disminuida, o con falta de experiencia o conocimientos, a no ser que sean vigiladas por una persona responsable de la seguridad o recibieren instrucciones para usarlos. Deben vigilarse los niños para asegurar que no jueguen con los aparatos.



Instalación

Piscina con sistema de filtro de arena

1.) Piscina con borde de madera

- Coloque la cascada de agua en el lugar que elija del margen de madera de la piscina.
- Asegure que el conector de la manguera de la cascada pueda unirse fácilmente al retorno de agua existente del filtro de la piscina.
- Prepare ahora la cascada de agua para conectarla al sistema de retorno de agua existente según la figura 1.
- Utilice la placa base para marcar los orificios a taladrar para poner los tornillos, así como el recorte para el tubo flexible y el cable de lámparas LED (CMAMBAED/BIRDIE LED). Ver las figuras 2a, 2b y 2c. Tener en cuenta para ello la posición y el grosor de las paredes de la construcción de madera de la piscina.
- Seguidamente ya puede montar firmemente la cascada de agua con los tornillos y las tuercas incluidas al borde de madera de la piscina y conectar la manguera (ver las figuras 2d y 2e).
- En MAMBA LED/BIRDIE LED: Compruebe que la regleta de LEDs esté correctamente asentada, y tienda el cable de lámparas fuera de la piscina, uniéndolo con el transformador de seguridad.
- Vuelva a comprobar que el circuito de agua no sea inestanco en ningún punto. Las uniones roscadas o de tubos flexibles inestancos deberían obtenerse con cinta de teflón



Manual de servicio para cascadas de agua de acero inoxidable MAMBA y MAMBA LED / BIRDIE LED

convencional.

- Antes de poner en marcha la cascada de agua, regule el flujo como sigue:

| Llave de bola | Cascada de agua CON. | Cascada de agua DESCON. |
|--------------------------|----------------------|-------------------------|
| Ornamento de la cascada | Abierto (ON) | Cerrado (OFF) |
| Retorno del agua piscina | Cerrado (OFF) | Abierto (ON) |

Ahora puede conectar la bomba y la iluminación de LEDs (MAMBA LED/BIRDIE LED), y poner en marcha la cascada.

2.) Piscinas con otros bordes

Es posible instalarlo también en piscinas con bordes de otros materiales como plástico u hormigón. Las fijaciones necesarias para ello, como tacos y tornillos, no van incluidas.

Estanque de jardín

- Coloque la cascada de agua en el lugar deseado al borde del estanque.
- Debe instalarse sobre un fondo firme y dejarse suficiente espacio debajo de la cascada para tender y conectar la manguera.
- Utilice la placa base para marcar los orificios a taladrar para poner los tornillos, así como para los tornillos del tubo flexible y del cable de lámparas si va a montar la cascada sobre una plancha de piedra u hormigón.
- Prepare seguidamente la cascada para unir la a la bomba, utilizando para ello los accesorios incluidos (manguera, manguito y llave de bola).
- Después de terminar los preparativos para la conexión ya puede colocar y enderezar la cascada en el borde del estanque. Los tacos y tornillos necesarios para la fijación en la plancha de piedra u hormigón, no van incluidos.
- En MAMBA LED/BIRDIE LED: Compruebe que la regleta de LEDs esté correctamente asentada, y tienda el cable de lámparas fuera del estanque, uniéndolo con el transformador de seguridad.
- Vuelva a comprobar que el circuito de agua no sea inestanco en ningún punto. Las uniones inestancas deberían obturarse con abrazaderas adecuadas para mangueras o con cinta de teflón convencional.
- Ahora puede conectar la bomba y la iluminación de LEDs (MAMBA LED/BIRDIE LED), y poner en marcha la cascada de agua.



- Si saliese demasiada agua de la cascada, puede regularse y adaptarse adecuadamente el caudal, usando la llave de bola suministrada.

Cambio de los elementos luminosos (MAMBA LED/BIRDIE LED)

Para cambiar la regleta de LEDs, proceda como sigue:

Extraer la junta de goma del cable del fondo de la cascada.

Abrir las pinzas de fijación derecha e izquierda de la salida de la cascada, extraer la regleta de LEDs y sacar el cable de la misma.

Passar un alambre estable (aprox. 1 m) desde la abertura inferior de cables hasta arriba, engancharle el enchufe para cables y luego volver a sacar el alambre de nuevo por abajo.

Después, retensar el cable, insertar la regleta de LEDs y cerrar las abrazaderas derecha e izquierda.

Introducir el cable de lámparas por la junta y volver a colocar firmemente la junta de goma.



No es posible cambiar diodos LED individuales defectuosos. La lámpara LED afectada debe extraerse y cambiarse por completo.

Limpieza

Cascada de acero fino

Nota: El acero fino es inoxidable pero no resistente a las manchas. Por eso, la superficie de su cascada requiere una limpieza y cuidado regulares, al igual que sus otros utensilios caseros de acero fino como, por ejemplo, su fregadero y las ollas. Con una limpieza y cuidado regulares tendrá menos problemas con la corrosión y su cascada MAMBA será más resistente a la corrosión.

- Antes de la instalación, examine la cascada para detectar una posible oxidación de la superficie debido a posibles metales o sustancias químicas con las cuales la cascada de acero fino pueda haber tenido contacto durante los trabajos de montaje.
- Empezar con una limpieza semanal para encontrar y fijar el intervalo adecuado.
- Tenga cuidado que en la cascada de acero fino no se formen acumulaciones de sustancias, como p. ej. sal, polvo, suciedad, etc. Tenga especial cuidado de las zonas intermedias (p. ej. unión atomillada de la cascada y fijación de la regleta de LEDs).
- Evite el contacto directo con otros metales o materiales, en particular, hierro, hormigón, etc.
- La limpieza de la cascada puede efectuarse normalmente con agua corriente. No utilice de ninguna manera cloro o blanqueadores. Si se han formado las primeras huellas de óxido, limpie las partes con un limpiador (no restregante) para acero fino o con ácido nítrico en una solución acuosa del 10-15%. En ambos casos, enjuague las partes con agua corriente y séquelas con un paño de algodón.
- Utilice un paño suave (p. ej. microfibra, algodón) para los trabajos de limpieza para no rasgar la superficie del acero fino.
- Controle regularmente el valor pH del agua y tenga cuidado de utilizar correctamente los desinfectantes.
- Para la conservación de la piscina, tenga cuidado de dosificar correctamente el cloro o sales para evitar una oxidación de la superficie debido a altas concentraciones.
- Deje circular el agua diariamente para que en las partes de acero fino que tienen contacto con el agua no se forme ninguna incrustación.
- Controle la cascada de acero fino durante un mantenimiento anual preventivo.

Iluminación LED

Use sólo agua y un paño blando. Procure no rasgar o dañar el vidrio de los diodos LED.



Mantenimiento y reparaciones

• Si está dañado el cable de la lámpara LED o del transformador, no puede repararse. La pieza afectada no debe seguir usándose y debe evacuarse adecuadamente.



- Procure que no se congelen la bomba, las mangueras de unión ni la cascada de agua. Saque por ello esas piezas a tiempo y guárdelas en un lugar donde no hiele.

Garantía

Garantizamos este producto durante dos años contra fallos demostrables de material y de fabricación, empezando con la fecha de compra. En caso de reclamaciones bajo esta garantía, debe acompañarse el resguardo original de compra. La garantía no cubre las reclamaciones relacionadas con errores de montaje o funcionales, cuidado insuficiente, daños por heladas,





E Manual de servicio para cascadas de agua de acero inoxidable MAMBA y MAMBA LED / BIRDIE LED



reparaciones equivocadas, aplicación de la fuerza, errores de terceros, sobrecarga, daños mecánicos o efectos de cuerpos extraños. También están excluidos de la garantía los daños y problemas derivados del desgaste de piezas.

Declaración de conformidad

La abajo firmante empresa UBBINK GARDEN BV declara bajo su propia responsabilidad, que el producto MAMBA LED/BIRDIE LED cumple los requisitos de la Directriz Europea 2006/95 (Directriz de baja tensión).

Se aplicaron las siguientes normas armonizadas:

EN 60598-1:2008+A11 ; EN 60598-2-7 :1989+A2+A13 ; ZEK 01.2-08/12.08



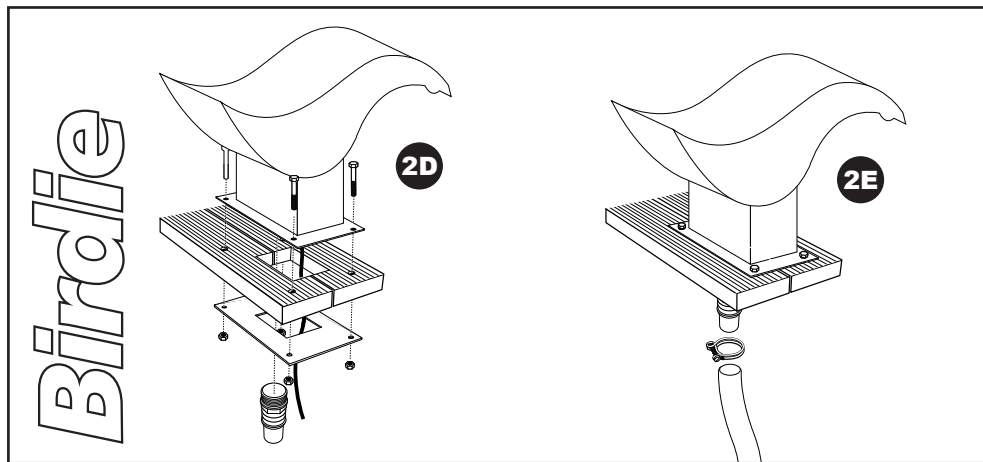
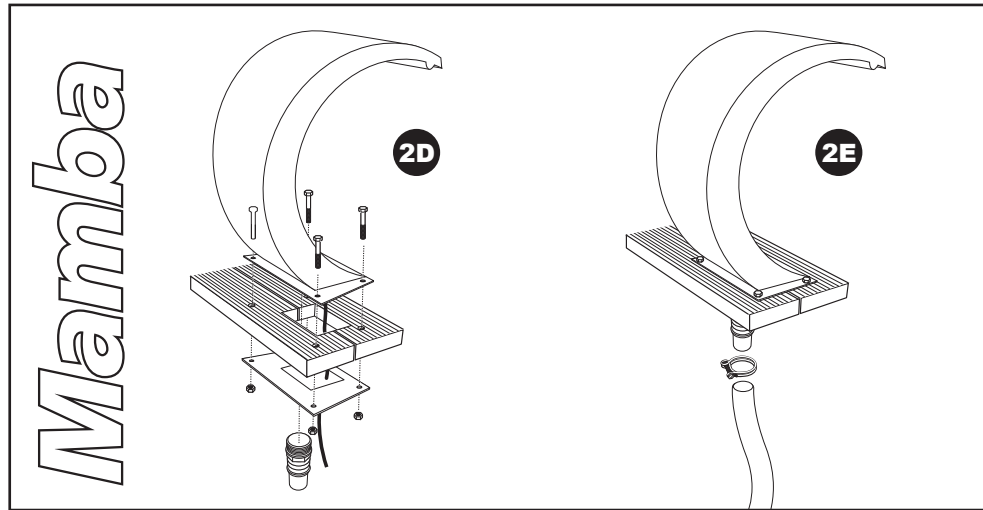
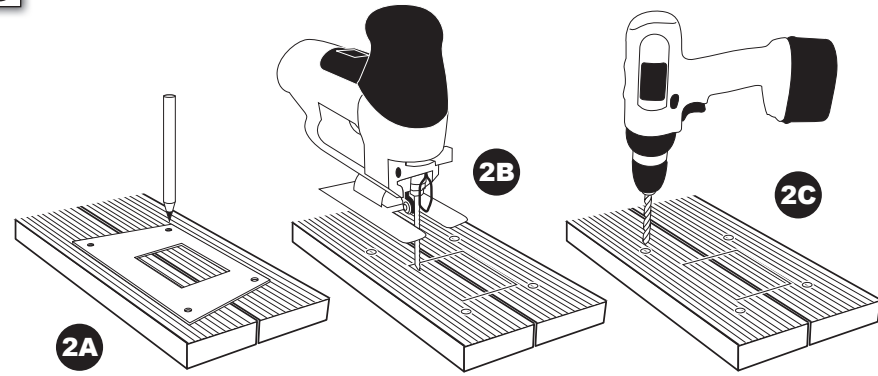
Evacuación correcta del producto

Dentro de la UE, este símbolo indica que ese producto no debe ser evacuado como basura doméstica. Los aparatos usados contienen valiosos materiales reciclables, que deberían llevarse a un punto de recogida conveniente, para así no deteriorar el medio ambiente o la salud humana debido a una evacuación incontrolada de desperdicios. Por ello deben evacuarse los aparatos usados a través de un punto de recolección, aunque también se puede enviar el aparato al establecimiento donde se compró, para que éste lo evacue. El establecimiento llevará entonces el aparato al punto de reciclaje correspondiente.







**F****Outside Living Industries France**17, rue de la Baignerie
59000 Lille☎ 0033 - (0) 320.17.93.93
FAX 0033 - (0) 320.17.93.94**NL****Outside Living Industries Nederland B.V.**Berenkoog 87
1822 BN Alkmaar☎ 0031 - (0) 72 5671 604
FAX 0031 - (0) 72 5671 673**D****A****Ubbink Garten GmbH**Hindenburgstraße 19
46145 Bocholt☎ 0049 - (0)2871-29351-0
FAX 0049 - (0)2871-29351-29**B****Outside Living Industries Belux BVNR**Wondelgemkaai 10
9000 Gent☎ 0032 - (0)9254.45.45
FAX 0032 - (0)9254.45.40