



Art. 2332 - V 3.5



## Montageanleitung: Zaunelemente-, Zubehörmontage und Pflegetipps



# Variable SYSTEM Sichtschutzelemente



## VIELEN DANK...

für den Kauf oder Ihr Interesse an SYSTEM Sichtschutzelementen.

SYSTEM bietet Ihnen viele Möglichkeiten, Ihren Sichtschutz mit dauerhaften und pflegeleichten Elementen zu gestalten. In der Serie SYSTEM wählen Sie aus einer Reihe moderner Materialien: WPC, Aluminium, Glas, Edelstahl, Aluminium-Verbund, Corten, Keramik.

Kombinieren Sie die Elemente der einzelnen Serienbereiche miteinander und untereinander. Die Steckzaunprofile der Serien SYSTEM WPC und SYSTEM ALU können Sie untereinander tauschen oder durch Dekorprofile aus Glas oder Metall ersetzen - ganz nach Ihrem Gestaltungswunsch. Auf den folgenden Seiten zeigen wir Ihnen alle SYSTEM Bauteile und die Montage der Zaunanlagen. Aber nicht nur zur Montage bietet diese Anleitung wertvolle Tipps, auch zur Zaunplanung und zur Vorbereitung der Montage lohnt sich der Blick auf diese Seiten. Wir wünschen Ihnen viel Freude bei der Planung, der Montage und an Ihren SYSTEM Sichtschutzelementen.

## Materialeigenschaften im Detail:

### WPC

WPC besteht aus Naturfasern, Kunststoff und Additiven im Verhältnis von circa 60/35/5 % und hat deren typische Eigenschaften. Optische Abweichungen zwischen einzelnen Artikeln oder Fertigungsladungen sind dadurch möglich. Die Oberfläche des normalen WPC ist frei von Maserung und Strukturierung. Sie wirkt im Gegensatz zu den Oberflächen von BICOLOR und PLATINUM ruhiger im Farbton und in der Anmutung. Bei WPC BICOLOR Elementen werden dem Ursprungs-WPC in einem speziellen technischen Verfahren weitere Farbpigmente beigemischt. Die so entstehende Struktur und Pigmentierung lässt das Material mit ihren Farbnuancen natürlich wirken. Jedes Profil ist dadurch in der Oberfläche, unterschiedlich. WPC PLATINUM Elemente bestehen aus einem WPC-Hohlkammerprofil mit einer zusätzlichen Spezial-Ummantelung. Dadurch sind die Profile noch fleckenresistenter und wasserabweisender als die normalen WPC Profile..

### GLAS

Glas bietet gegenüber vielen anderen Materialien einen entscheidenden Vorteil: absolut winddicht und lichtdurchlässig. Unsere Glaselemente bestehen aus 8 mm starkem Einscheiben-Sicherheitsglas (ESG). Bei Bruch zersplittern die SYSTEM GLAS Scheiben in kleine stumpfe Teile.





## BOARD, BOARD XL

BOARD und BOARD XL bestehen aus einem Aluminium-Verbund-Material (ACP - Aluminium Composites Panel). Die Elemente sind sehr stabil, wetterbeständig sowie bruch- und schlagfest.

### Aluminium

Unsere Zaunprofile aus Aluminium sind pulverbeschichtet und pflegeleicht, weitere Anstriche sind nicht notwendig. Durch die natürliche Bewitterung werden die Zaunprofile im Farbton etwas heller, es entwickelt sich eine matte Metallhaptik.

SYSTEM Klemmpfosten, Übersicht	4
Sicherheitshinweise, Grundsätzliches, Werkzeug, Abmessungen	6
Kombination der Zaunserien, Aufbau bei Gefälle, Pfosten und maximale Zaunfeldhöhen	8
Abstandshalter	9
Bodenbefestigung mit Aufschraub-Bodenankern	10
Bodenbefestigung mit Bodenankern zum Einbetonieren	12
SYSTEM GLAS / BOARD	14
SYSTEM BOARD XL	16
SYSTEM WPC CLASSIC / WPC PLATINUM / WPC XL / WPC PLATINUM XL / ALU	18
SYSTEM FLOW	21
SYSTEM RHOMBUS	22
SYSTEM U-Klemmprofil, SYSTEM Montageadapter & Eck-Montageadapter	24
SYSTEM Dekorprofile, SYSTEM Design-Profil	25
Windanker Plus und Sturmarker	26
Wissenswertes, Pflege und Wartung	28

Stand: September 2021

Technische Änderungen zur Produkt-Verbesserung vorbehalten.  
Diese Anleitung stellt einen Entwicklungsstand des Produktes dar.

Die **aktuelle Version** und einen **Link zum Montagevideo** finden Sie im Internet:  
[www.traumgarten.de](http://www.traumgarten.de)

# SYSTEM Klemmpfosten und Zubehör

**Pfosten**

A = Silber  
B = Anthrazit  
C = Weiß

**Eckpfosten**

**Pfostenkappen**

**Pfostenkappen für Eckpfosten**

Jede Pfostenkappe gibt es in zwei Größen und wird, farblich passend, beim Pfosten mitgeliefert.

2312 / 2340 / 4600  
h = 105 cm

2313 / 2341 / 4601  
h = 192,5 cm

2788 / 2789 / 4602  
h = 232,5 cm

2349 / 2350 / 2315 / 2342 / 4603 / 4604  
h = 105 cm / h = 192,5 cm  
(nur für die 90° Montage)

**Abschluss- und Adapterleisten**  
liegen den Pfosten bei

**Schraube, Schraubhülse und Stopfen** für Klemmpfosten / **Schraube**, selbstschneidend, für Klemmpfosten an Pfostenträger

**Abstandshalter** liegen einigen Pfosten bei  
h = 3, 4, 5 cm

S. 9

**Gummidichtung** für GLAS, BOARD und BOARD XL

**Bodenbefestigung**

2316 Pfosten-träger zum Aufschrauben, verzinkt

1272 Verbund-anke-set für 2 Aufschraub-Pfosten-träger, inkl. Montage-mörtel

2007 Montage-adapt-er für Aufschraub-Pfosten-träger

0603 Eck-Montage-adapt-er für Aufschraub-Pfosten-träger

2314 Pfosten-träger zum Einbetonieren, verzinkt

2896 / 2897 / 2893 Windanker Plus

2898 / 2899 / 2894 Sturmanker

**Pfostenschuhabdeckung** für Aufschraub-Pfosten-träger\*

\* Die Montageadapter Art. 2007 und 0603 werden nicht mit abgedeckt.

**U-Klemmprofil**  
2776 / 2777 / 4606, h = 192 cm  
2779 / 2778 / 4605, h = 105 cm

2774 / 2775 Senkrecht-Adapter Set inkl. T-Verbinder, für WPC und ALU

2272 / 2274 Abschluss oben für WPC und ALU

2273 / 2275 Abschluss unten, Design-Profil für WPC und ALU

**Adapterprofil** für Dekorelemente

1366 Edelstahl Verkleidungs-Set für Klemmpfosten\*

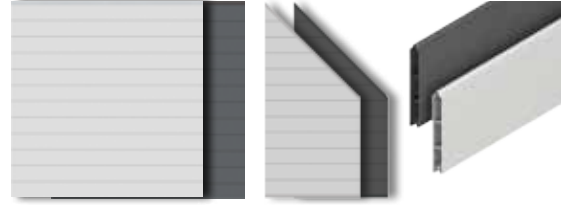
1375 Edelstahl Kappen-Set für Eck-Klemmpfosten.\* Bei Zaunfeldern mit größerer Materialstärke.

# Alle SYSTEM Elemente und Bauteile für die Kombination mit SYSTEM Klemmpfosten

SYSTEM GLAS klar, matt, ALPHA, BETA, TEXTA



SYSTEM ALU Silber, Anthrazit  
Zaunfeld-Set mit Abschlussprofil oben und unten



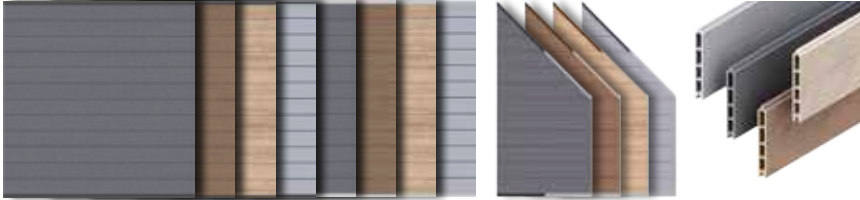
SYSTEM BOARD XL / BOARD Schiefer, Titangrau, Rot, Marmor



SYSTEM FLOW Silber, Anthrazit, Gitter Silber, Gitter Anthrazit



SYSTEM WPC CLASSIC Anthrazit, Mandel\*, Sand\*, Grau  
Abschlussprofile anthrazit, silber \*BICOLOR



SYSTEM WPC XL Grau , Anthrazit  
Zaunfeld-Set mit Abschlussprofil oben und unten



SYSTEM WPC PLATINUM Braun, Grau  
Zaunfeld-Set mit Abschlussprofil oben und unten



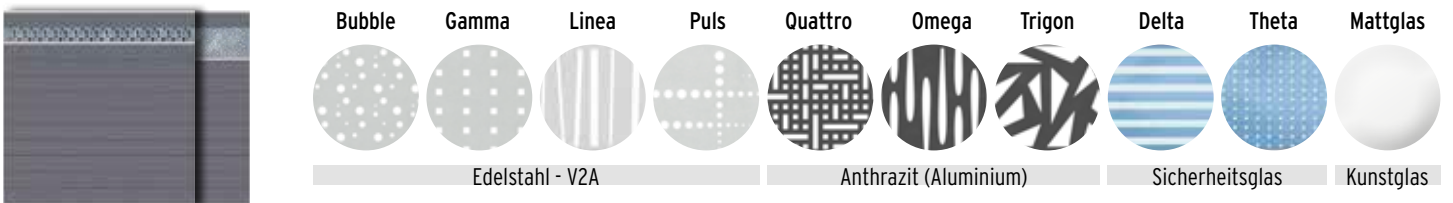
SYSTEM WPC PLATINUM XL Braun, Grau  
Zaunfeld-Set mit Abschlussprofil oben und unten



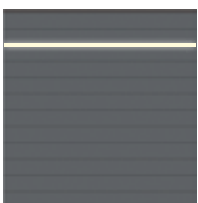
SYSTEM RHOMBUS Silber, Anthrazit, Bambus, Lärche, Weiß, Vintage-oak



SYSTEM Dekorprofile (15 und 30 cm hoch) für die Zaunfelder WPC, ALU. Die Dekorprofile ersetzen einzelne WPC oder ALU Profile.

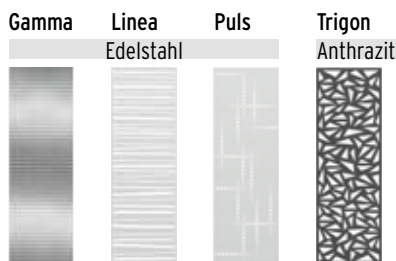


SYSTEM Lichtleiste



Einsetzbar in WPC und ALU Zaunfeldern.

SYSTEM Designgitter



Die Elemente können nicht an einem Eckpfosten montiert werden.

# Sicherheitshinweise und Tipps zu Transport, Lagerung und Bearbeitung der SYSTEM Bau-Elemente

## Beachten Sie bei allen SYSTEM Bau-Elementen:

- Die **Montage aller SYSTEM Bau-Elemente** darf **nur mit** den geeigneten **SYSTEM Komponenten von TraumGarten** und wie in der, zum Zeitpunkt der Montage, **aktuellen Montageanleitung** beschrieben, durchgeführt werden. Den aktuellen Stand finden Sie immer auf unserer Internetseite: [www.traumgarten.de](http://www.traumgarten.de)
- Nicht montierte Zaunelemente können sich bei falscher bzw. nicht sachgerechter Lagerung verformen. Vermeiden Sie eine Punktbelastung, speziell bei Profilen und Leisten.
- Achten Sie bitte darauf, dass die Ware vor Regen geschützt und nicht in der direkten Sonne (um ein zu starkes Aufheizen des Materials zu vermeiden) gelagert wird.
- Vermeiden Sie eine Montage bei Frost oder großer Hitze. Ideal ist eine Außen- und Untergrundtemperatur zwischen +5 °C und +25 °C. Die SYSTEM Elemente müssen sich vor der Montage an diese Temperatur anpassen können.



## Sicherheit

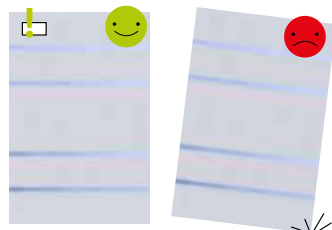
Für die Montage gelten die nationalen, sowie örtlichen Sicherheits- und Unfallverhütungsvorschriften. Achten Sie bei der Montage, insbesondere beim Umgang mit Maschinen, auf Ihre Sicherheit und tragen Sie die notwendige Schutzbekleidung.



## SYSTEM GLAS

Tragen Sie unbedingt Schutzbrille und Schutzhandschuhe! Bitte beachten Sie, dass die GLAS-Elemente nicht als Brüstungselemente, zum Beispiel für Balkone geeignet sind! Die GLAS-Elemente sind nur für den bodennahen Aufbau geeignet.

**Bruchgefahr!** Die GLAS-Elemente nicht auf die Kante stellen oder flach lagern. Glas nie direkt auf den Boden stellen, sorgen Sie für eine stabile und schützende Unterlage.



## Bearbeitung WPC:

Achten Sie bei der Montage der Elemente auf ein einheitliches optisches Bild. Gegebenfalls die Elemente innerhalb eines Sets/Zaunabschnitts tauschen. Die Profile können mit hartmetallbestückten Werkzeugen geschnitten werden.

## SYSTEM BOARD

Sollten Sie die Tafeln nicht sofort montieren müssen diese in geschlossenen, vor Feuchtigkeit und Verschmutzung geschützten Räumen gelagert werden. Vorder- und Rückseite sollten entweder belüftet oder komplett isoliert abgedeckt sein. Die Temperatur von 35 °C sollte bei der Lagerung nicht über einen längeren Zeitraum überschritten werden.

Bei waagerechter Lagerung sollten die Tafeln auf einer planen Unterlage liegen, nicht auf Kanthölzern. Die Tafeln können auch senkrecht stehend gelagert werden. Niemals schräg stehend gegen eine Wand lehnen, da die Platten sich dabei durchbiegen und verziehen können. Sorgen Sie für eine Unterlage, damit Kanten und Flächen vor einer Beschädigung geschützt sind.

Bearbeitung: Die BOARD Elemente können mit hartmetallbestückten Sägeblättern, am Besten durch Fachleute, geschnitten werden.

## Bearbeitung ALU / RHOMBUS:

Bauelemente aus Aluminium oder Stahl können Sie entweder mit einer Kappsäge und einem speziellen, feingezahnten Blatt für Metall oder mit einer Eisensäge zuschneiden.

## Generell SYSTEM Bauelemente aus Metall bearbeiten:

Bauelemente aus Aluminium oder Stahl nie mit der Flex schneiden! Das Material kann verbrennen und die Lackierung platzt ab. Die Schnittflächen mit handelsüblichen Klarlack versiegeln, damit kein Rost entsteht.

Beachten Sie bei allen Artikeln auch die ausführlichen Informationen auf den Transportverpackungen!

## Werkzeug

### Messen, Markieren & Hilfen:

Maßband, Winkel, Wasserwaage, Maurerschnur, Pflöcke, Messlatte, Klebeband (einfaches zum Markieren und doppelseitiges), Hilfsleisten, Schraubzwingen, Unterlegklötze, Keile, evtl. Distanzplättchen

### Betonieren:

Spaten, Schaufel, Kelle, Speiskübel, Eimer, Schubkarre, evtl. Mischmaschine

### Montieren:

Bohrmaschine, Metallbohrer (2-10 mm), Betonbohrer (14 mm), Schraubendreher (Kreuzschlitz, Innensechskant und Torx), Gabelschlüssel, Drehmomentschlüssel, Gummihammer, Sägen für Holz und Metall, Kreissäge  
Sonstige: Kartuschenpresse (Silikonspritze)

## Symbolerklärung/Legende



Mit dem angegebenen Durchmesser bohren.



Schutzfolie vor der Montage bei Zimmertemperatur abziehen.



Mit dem angegebenen Drehmoment festziehen.



Artikel darf nicht gedreht eingebaut werden.



Element ist kürzbar, oder muss auf ein genanntes Maß gebracht werden.



Bauteile verkleben.



Nur 90° Eckmontage möglich.

## Vorbereitung und bauliche Grundregeln



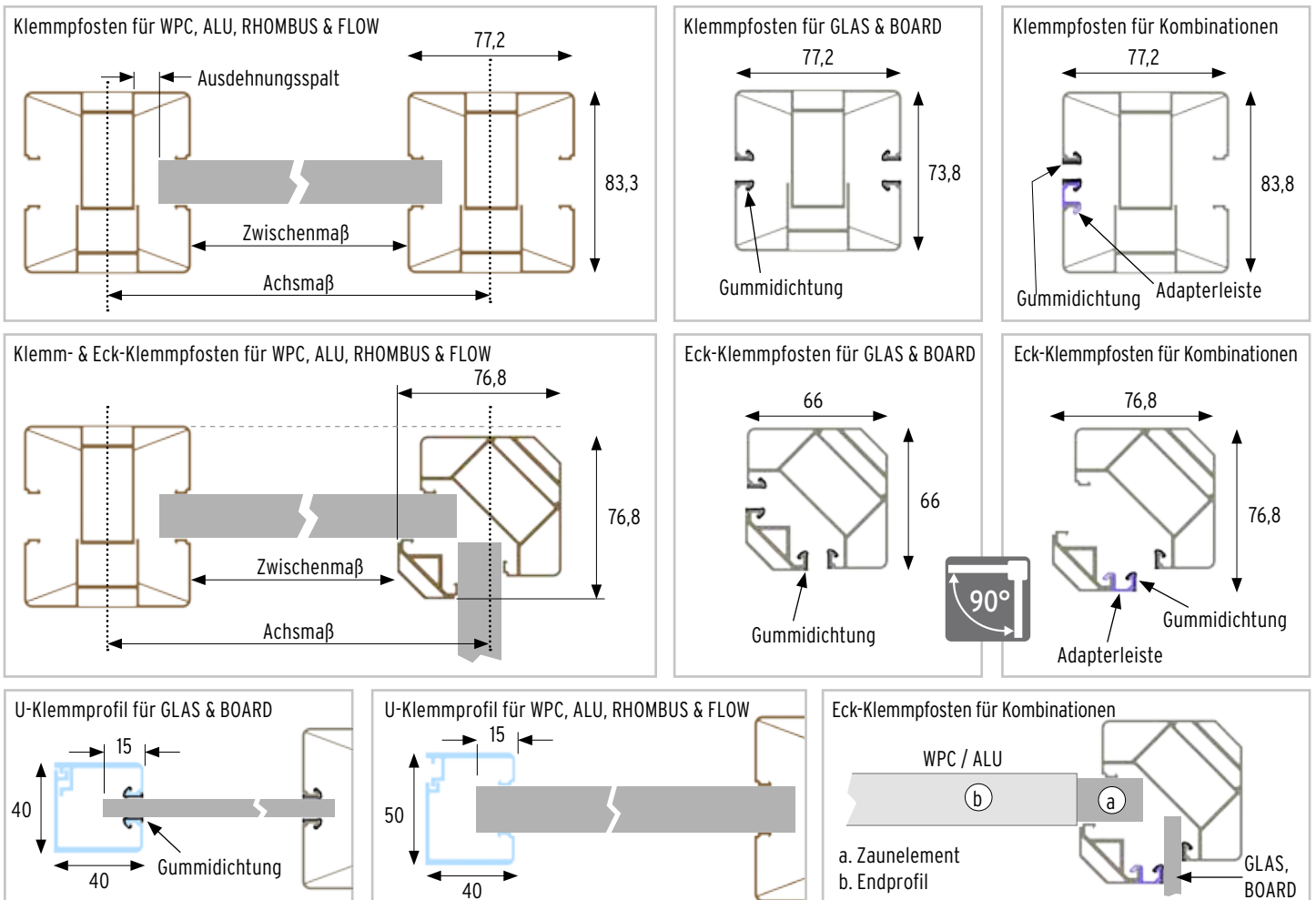
**Planung ist wichtig!** Erstellen Sie mit Hilfe der Montageanleitung einen Bauplan für Ihre SYSTEM Anlage, indem Sie Abstände und Position der Elemente festlegen. Entscheidend für den Abstand der Pfosten ist immer das Achsmaß, welches Sie in der Übersichtsdarstellung der jeweiligen Zaunfelder finden.

Grundlage für alle Bau-Varianten ist diese Montageanleitung. Beachten Sie bei der Ausführung und Planung alle örtlichen Begebenheiten und Bauvorschriften und halten Sie sich an allgemein bekannte Regeln der Technik. Bei Abweichung und daraus entstandene Mängel kann keine Gewährleistung übernommen werden.

Die Verantwortung für eine fachgerechte Montage an vorhandenen Bauten und für die Auswirkung auf Statik, Dämmung und Brandschutz liegt bei den Fachplanern bzw. den ausführenden Fachgewerken.

**Nutzungseigenschaften:** Die TraumGarten Zaun und Sichtschutzsysteme dienen **nicht** zur Absturzsicherung und sind bauaufsichtlich nicht dafür zugelassen.

## Grundlagen: Abmessungen und Begriffserklärungen



Der notwendige Spalt für die Materialausdehnung ergibt sich bei exakt mittiger Ausrichtung der Zaunfelder automatisch, wenn mit den angegebenen Achs- und

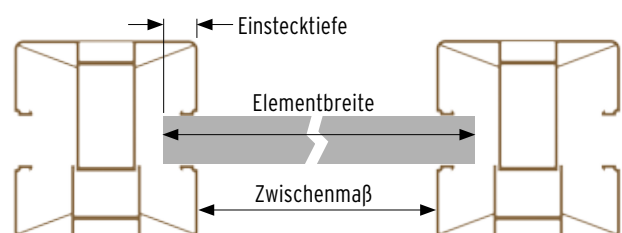
Zwischenmaßen montiert wird.

## Tipp: Zaunelemente selbst kürzen

Wollen Sie ein Zaunelement kürzen, müssen Sie die Einstecktiefe links und rechts unbedingt beibehalten.

Dieser Wert ergibt sich aus: Elementbreite minus Zwischenmaß = Einstecktiefe.

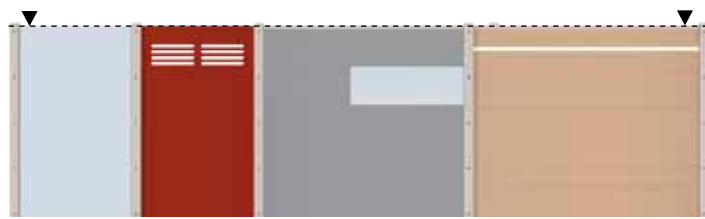
Die benötigten Maße finden Sie auf den Seiten der jeweiligen Zaunserie.





## Kombination der Zaunserien - Höhe der Zaunelemente

Alle Elemente der SYSTEM Zaunserien sind untereinander frei kombinierbar. Da die Höhe der Elemente nicht einheitlich ist, richten Sie die Zaunfelder bei der Montage nach der Oberkante aus um ein optisch einheitliches Bild zu erhalten. Planen Sie eine Zaunanlage mit Einzel- oder Doppeltor sollten Sie diese zuerst aufstellen und die restlichen Zaunelemente danach ausrichten.



Die Höhenangaben sind Richtwerte für Ihre Vorplanung. Sie können temperatur- oder bei Steckelementen montagebedingt leicht unterschiedlich ausfallen.

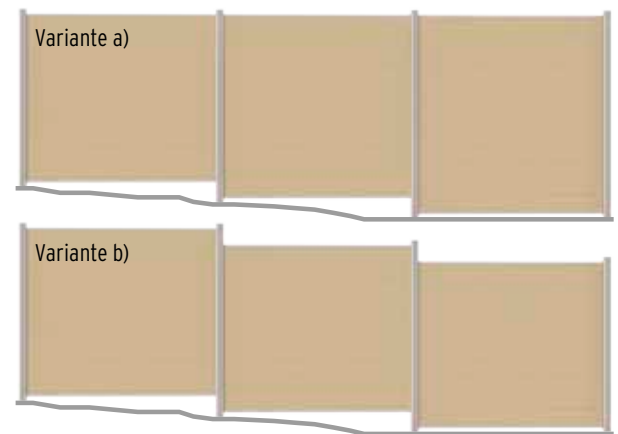
- SYSTEM WPC CLASSIC: 184,5 cm
- SYSTEM WPC XL: 184,5 cm
- SYSTEM ALU CLASSIC: 184,5 cm
- SYSTEM RHOMBUS: 180 cm
- SYSTEM Tore: 180 cm
- SYSTEM Lichtleiste: Höhe des Zaunelements + 3 cm
- SYSTEM Dekorprofile: keine Höhenveränderung bei den Zaunelementen.
- SYSTEM WPC PLATINUM: 184,5 cm
- SYSTEM WPC PLATINUM XL: 184,5 cm
- SYSTEM FLOW: 180 cm

## Aufbau auf einem Untergrund mit Gefälle

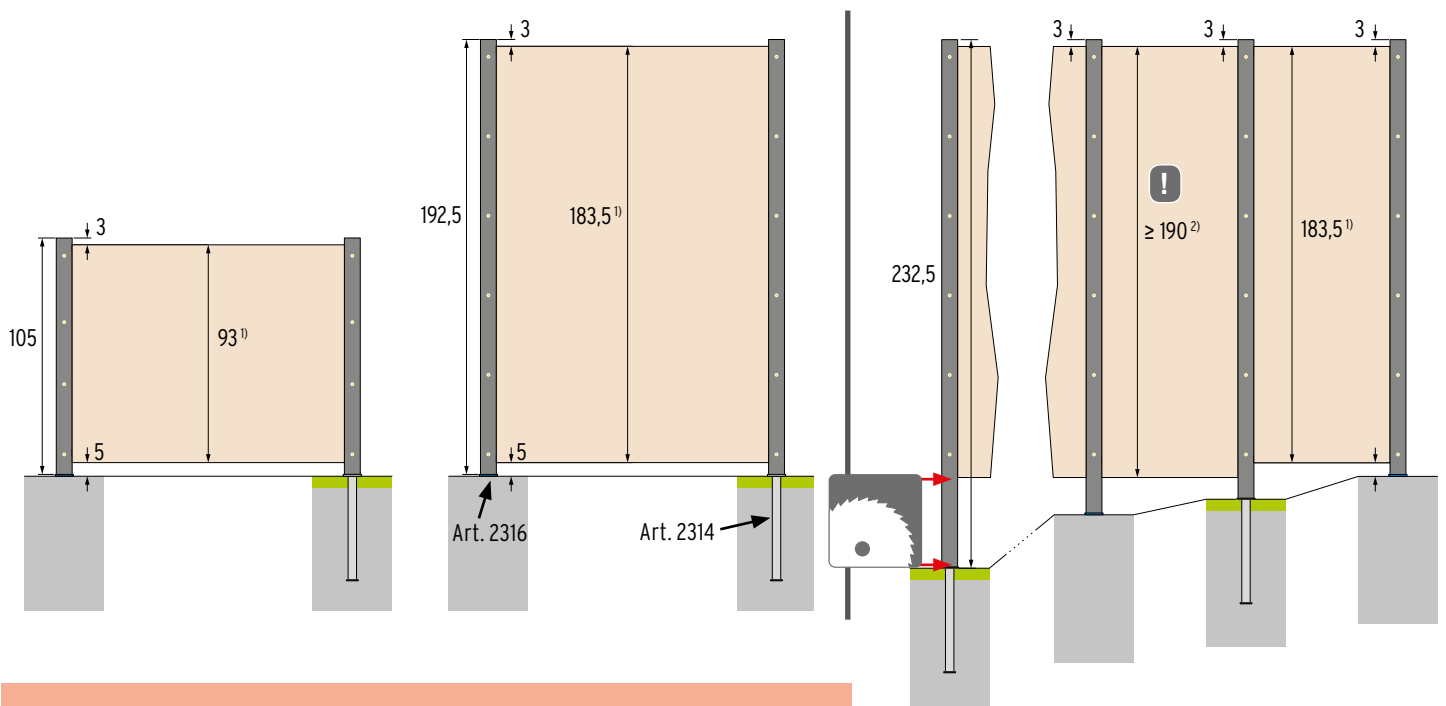
Bei einem größeren Gefälle ist eine Anlage mit Pfosten zum Einbetonieren besser geeignet. Bitte beachten: Alle SYSTEM Zaunfelder müssen waagrecht zwischen die Pfosten gebaut werden!

Sie haben zwei Möglichkeiten:

- Der Verlauf der Elemente und Profile ist oben bündig, also mit einem dem Gefälle entsprechenden, unterschiedlichen großem Spalt zum Boden.
- Die Profile oder Elemente werden stufig, also mit einem Versatz zueinander verbaut.



## Übersicht: Pfosten und maximale Zaunfeldhöhe (Maße in cm)



<sup>1)</sup> Maximale mögliche Höhe des Zaunfeldes inklusive Start- und Abschlussleiste.

<sup>2)</sup> Bei der Montage von Zaunelementen, die höher als 190 cm sind, sollten Sie unbedingt Rücksprache mit einem Fachplaner halten, der Sie bezüglich der Größe und Güte des Fundamentes, der Bauvorschriften sowie ggf. zusätzlicher Aussteifung durch Windanker vor Ort berät.

■ Deckschicht: 5 cm

Pfosten mit 232,5 cm Länge sind vorwiegend für Anlagen mit Gefälle vorzuziehen.

Das Beispiel zeigt den Pfosten in unterschiedlich gekürzten Längen. Wichtig: kürzbarer Bereich nur unterhalb der Verschraubungen.



## Abstandshalter

Aktuell befinden wir uns in einer Phase der Produktumstellung. Aus diesem Grund können Ihren Pfosten eventuell noch nicht die neuen Abstandshalter beiliegen. Bitte stellen Sie sich in diesem Fall aus den Abschlussleisten eigene Abstandshalter durch passendes Ablängen selbst her.

### Abstandshalter, bisherige Version



Farblich passende Abschlussleisten liegen den Pfosten bei.

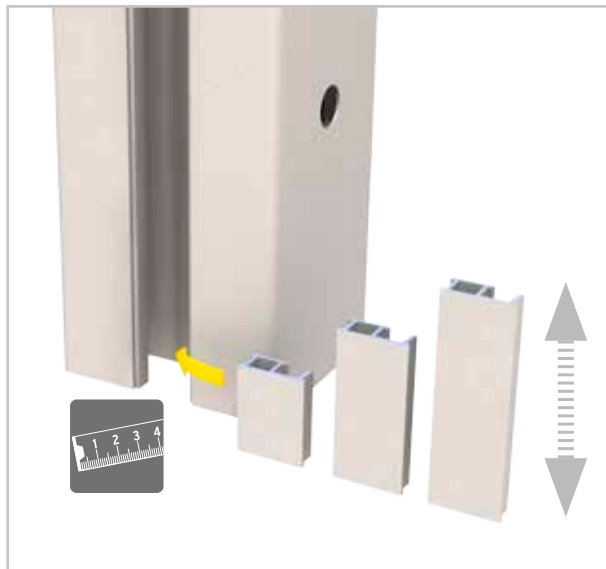


Die Abstandshalter aus den Abschlussleisten können seitlich in die Pfostennut gesteckt werden. Danach das Zaunelement montieren. Ist das Zaunelement mit Klötzen abgestützt, kann der Abstandshalter auch nachträglich eingesetzt werden.

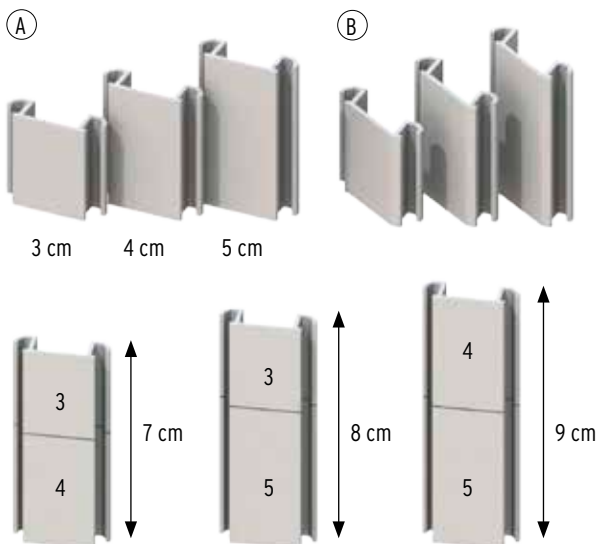
**Tipp:** Nutzen Sie diese Variante für Lücken, die sich mit den neuen Abstandshaltern nicht schließen lassen, wenn Sie z. B. die Zaunanlage auf einem Untergrund mit starkem Gefälle errichten.

#### Bitte beachten!

- Die Abstandshalter können **nicht** bei Montage der Serien GLAS, BOARD, BOARD XL oder Eckpfosten eingesetzt werden.
- Die Abstandshalter **nur unten** verwenden. Die Nut oben muss für die Materialausdehnung des Zaunfeldes frei bleiben.



### Abstandshalter, neue Version



**A. Abstandshalter** für Pfosten und U-Klemmprofil

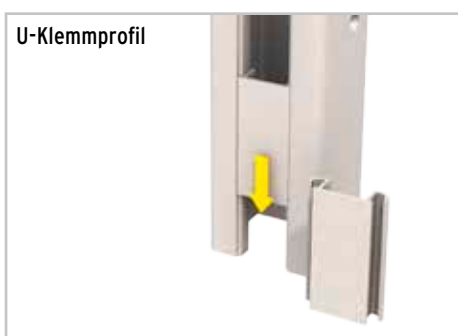
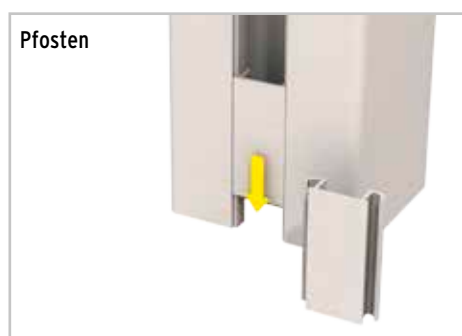
**B. Abstandshalter** für Eckpfosten

Die Abstandshalter in den passenden Längen von oben in das jeweilige Element einstecken. Danach das Zaunelement montieren.

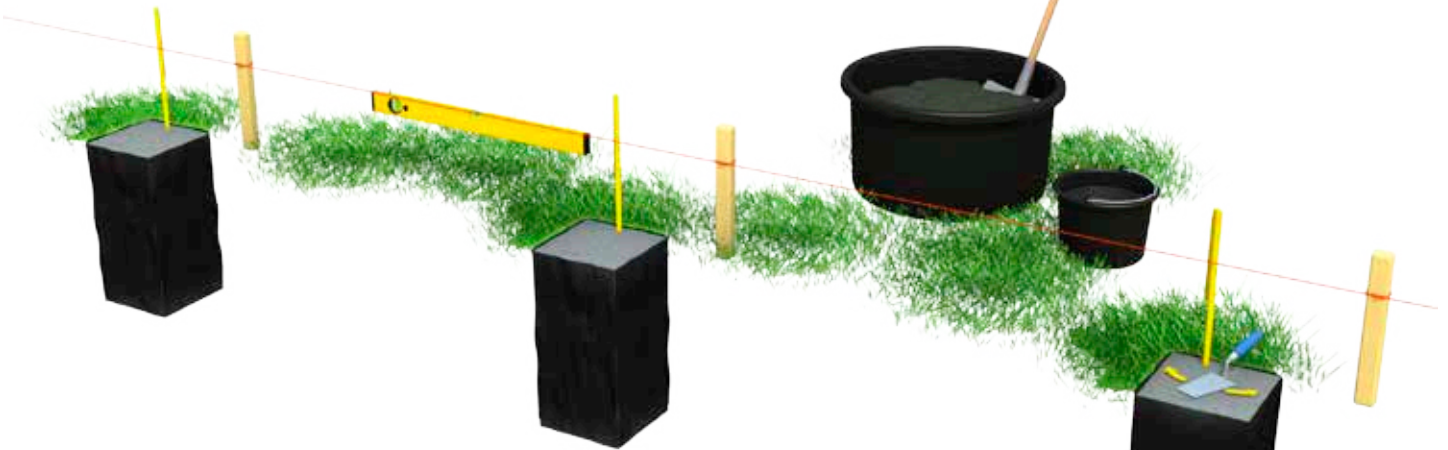
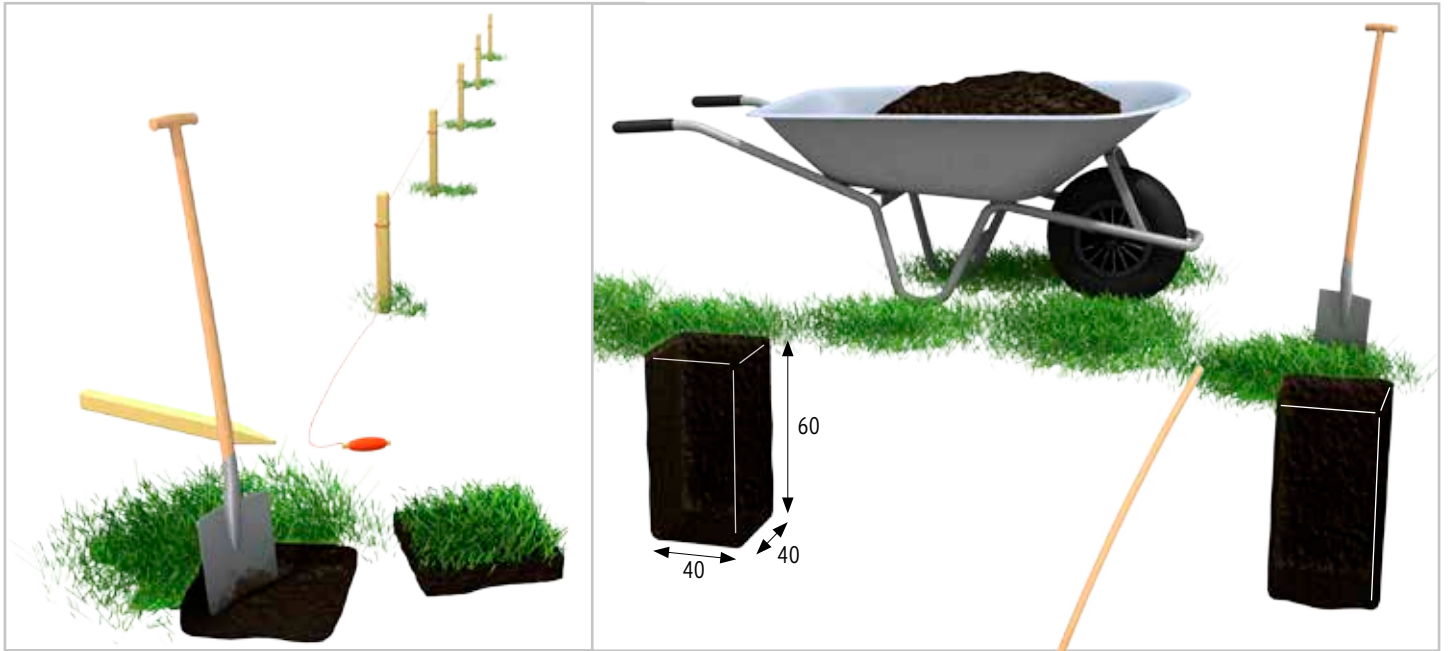
#### Bitte beachten!

- Die Abstandshalter können **nicht** bei Montage der Serien GLAS, BOARD oder BOARD XL eingesetzt werden.
- Die Abstandshalter **nur unten** verwenden. Die Nut oben muss für die Materialausdehnung des Zaunfeldes frei bleiben.

Mögliche Höhen durch Kombination. Die Elemente sind für Zwischenmaße kürzbar.



# Bodenbefestigung mit Aufschraub-Bodenankern



## Mehr Stabilität

Wird die Zaunanlage mit den **SYSTEM Wind- oder Sturmankern\*** verstärkt, muss das Fundament vergrößert werden. >>> S. 26, 27

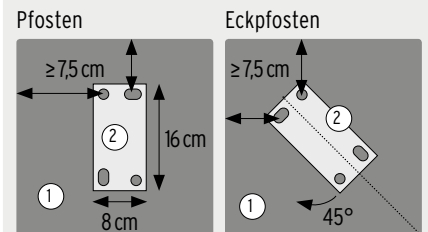


## So starten Sie:

Eine Schnur entlang des geplanten Anlagenverlaufs spannen. Markieren Sie die Stellen an denen die Pfosten geplant sind z. B. mit einem Klebeband. Die Abstandsmaße finden auf den Seiten der jeweiligen Zaunfelder. Lassen Sie den Beton vor der Montage der Pfostenträger aushärten. Beachten Sie dabei die Herstellerangaben.

**Beton** = Sand-Kies-Gemisch, Körnung 0/32 plus Zement im Mischungsverhältnis 3:1  
 Als Baugrund werden die Bodenklassen 4 - 6 nach DIN 18300 vorausgesetzt.  
 Fundamentgröße 40 x 40 x 60 cm. Bei Abweichungen der Bodenklasse, die Fundamente größer erstellen.

## Ausrichten der Pfosten



1. Fundament
2. Pfostenträger

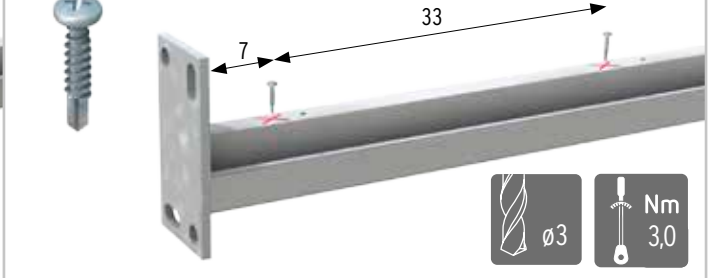
## Pfosten und Pfostenträger 1.

lange Seite



Wichtig: die Pfosten richtig herum drehen.  
 Unterkante zur ersten Bohrung = 10 cm.

## 2.



**Eckpfosten und Pfostenträger 1.** Wichtig: die Pfosten richtig herum drehen. Unterkante zur ersten Bohrung = 10 cm.

kurze Seite

lange Seite

Löcher bohren, wo später die Befestigungsschrauben des Klemmpfostens durchgesteckt werden. Tipp: Übernehmen Sie die Maße der Langlöcher auf der schmalen Seite.

2.

7 33

Ø3 Nm 3,0

Ggf. Distanzplättchen zum Höhenausgleich benutzen.

**Verbundankerset**

Benutzen Sie den Pfostenanker als Schablone für die Bohrungen. Wichtig: Bohrstaub aus den Bohrlöchern ausblasen. Montagemörtel einfüllen und die Gewindestangen einsetzen. Überschüssigen Mörtel entfernen. Nach dem Aushärten Pfostenanker aufschrauben.

Nm 40

Ø14

16 8

**Eckpfosten**

Tipp: Benutzen Sie eine Hilfsleiste in der Materialstärke Ihres Zaunfeldes genau in der Flucht auszurichten.

**Pfostenschuhabdeckung**

Für Zaunelemente aus Glas und BOARD die optionale Pfostenschuhabdeckung komplett aufstecken. Für Zaunelemente aus Alu oder WPC die Öffnung entlang der Perforation vorsichtig vergrößern. Kante ggf. nachschleifen.

**Gummidichtungen nur für GLAS und BOARD**

Dichtung nur im Bereich der Füllelemente

Für GLAS und BOARD die diesen Artikeln beiliegenden Gummidichtungen aufstecken und punktuell an 3 Stellen mit doppelseitigem Klebeband fixieren.

**Gummidichtungen**

GLAS BOARD\*

\* alle BOARD Serien

**Edelstahl-Ummantlungsset**

Für Zaunelemente aus Glas und BOARD die Edelstahl-Pfostenschuhabdeckung komplett aufstecken. Für alle Zaunelemente aus WPC und Alu die Lasche an der vorgestanzen Kante nach unten umbiegen und abbrechen.

**Standardschraube**

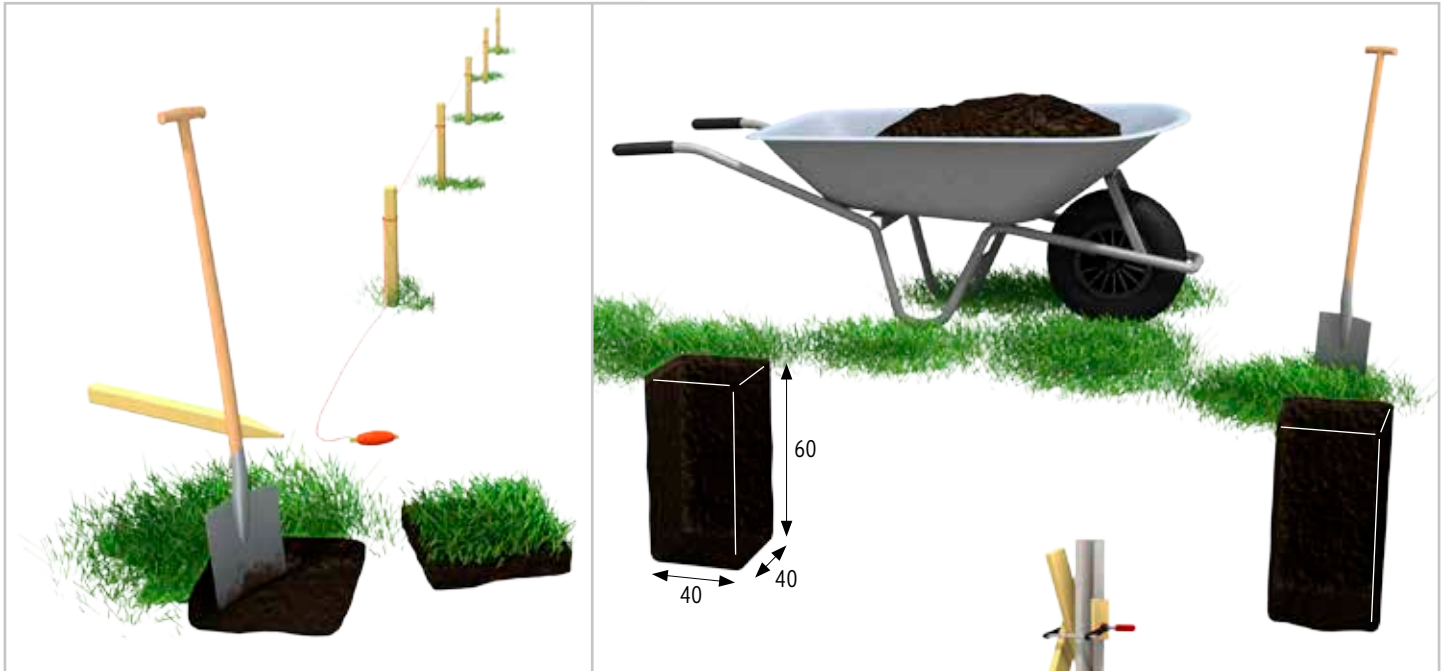
kurz

**Schraube für Eckpfosten mit WPC / ALU**

lang

Bei Kombinationsanlagen, z. B. mit GLAS und WPC Elementen, die, den Eckpfosten beiliegenden längeren Schrauben verwenden.

# Bodenbefestigung mit Bodenankern zum Einbetonieren



## So starten Sie:

Eine Schnur entlang des geplanten Anlagenverlaufs spannen. Markieren Sie die Stellen an denen die Pfosten geplant sind z. B. mit einem Klebeband. Die Abstandsmaße finden auf den Seiten der jeweiligen Zaunfelder. Die Kombination Pfosten und Pfostenträger mit den Hilfsleisten in die Löcher stellen und ausrichten. Lassen Sie den Beton vor dem nächsten Montageschritt aushärten. Beachten Sie dabei die Herstellerangaben.

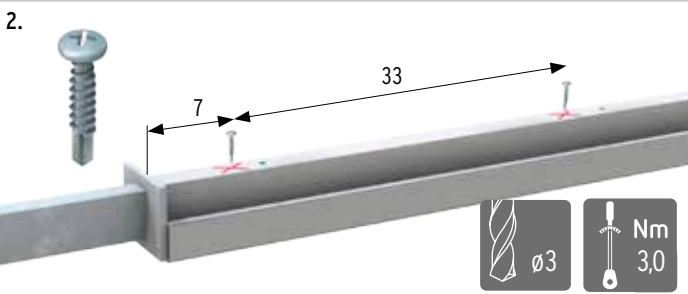
**Beton** = Sand-Kies-Gemisch, Körnung 0/32 plus Zement im Mischungsverhältnis 3:1.

Als Baugrund werden die Bodenklassen 4 - 6 nach DIN 18300 vorausgesetzt.

Fundamentgröße 40 x 40 x 60 cm. Bei Abweichungen der Bodenklasse, die Fundamente größer erstellen.

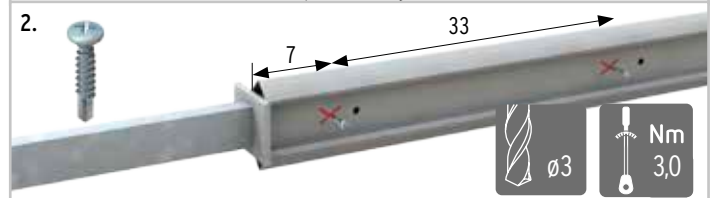
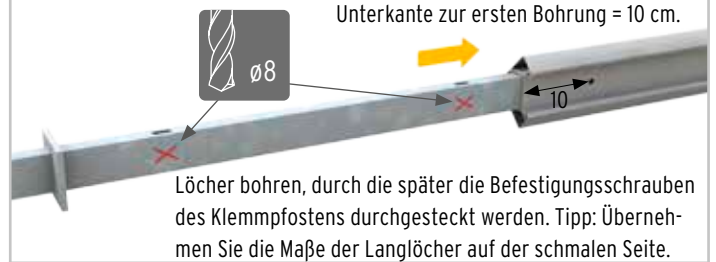


## Pfosten und Pfostenträger 1.

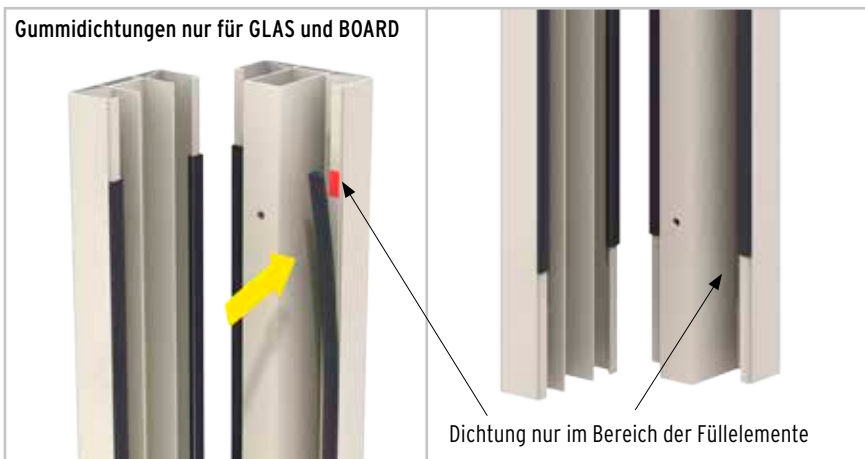
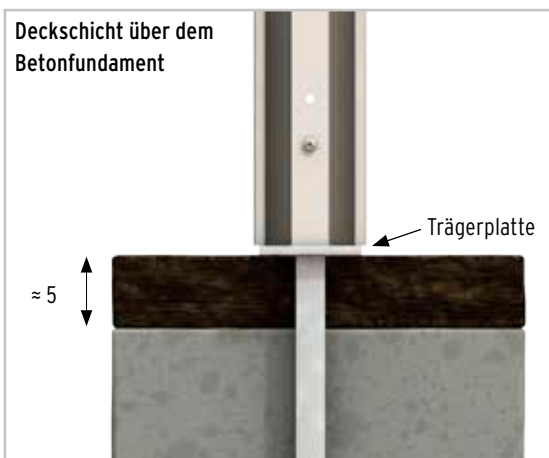


## Eckpfosten und Pfostenträger 1.

Wichtig: die Pfosten richtig herum drehen. Unterkante zur ersten Bohrung = 10 cm.





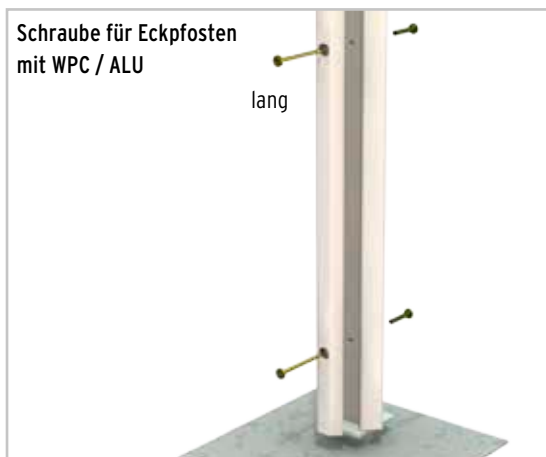


Für GLAS und BOARD die diesen Artikeln beiliegenden Gummidichtungen aufstecken und punktuell an 3 Stellen mit doppelseitigem Klebeband fixieren.

**Gummidichtungen**

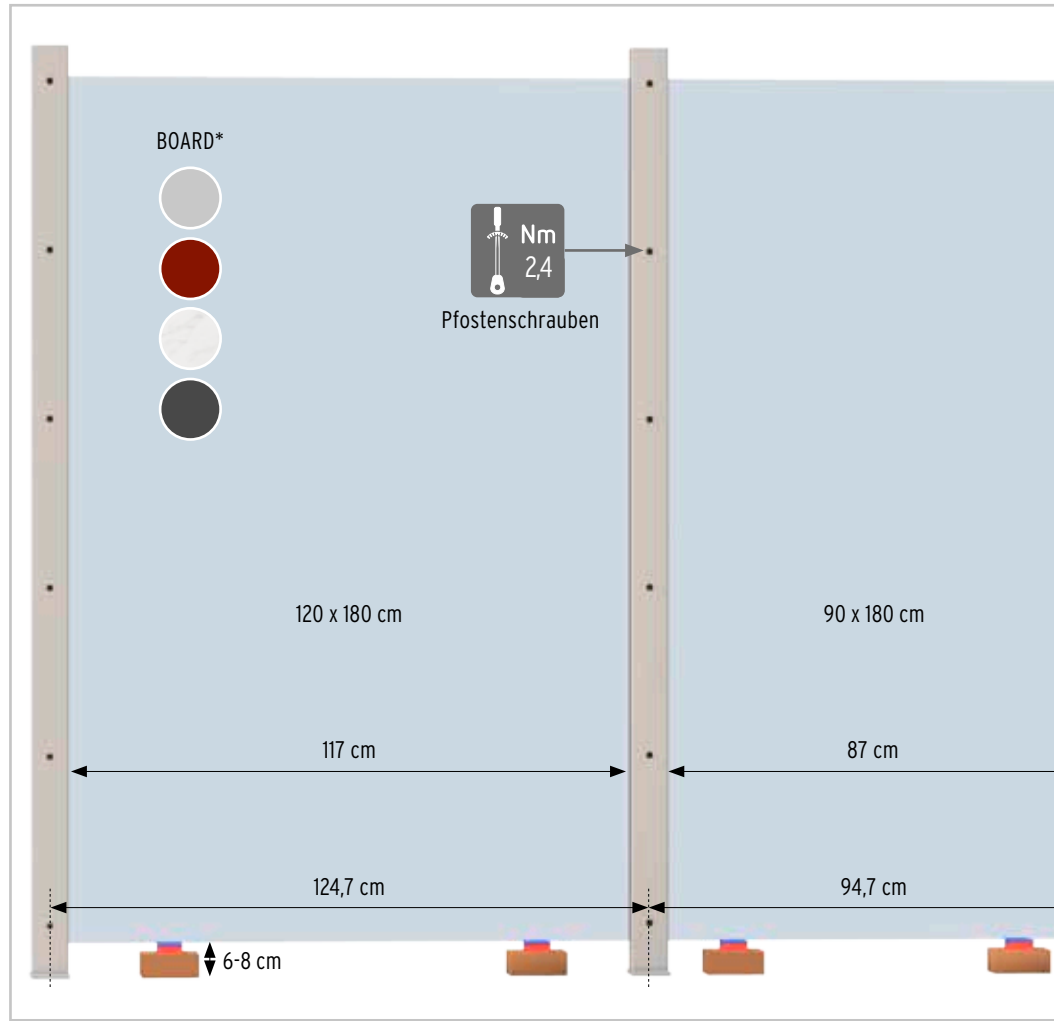
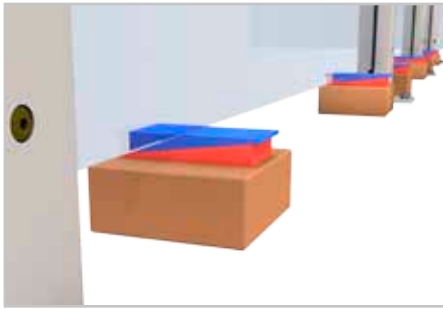
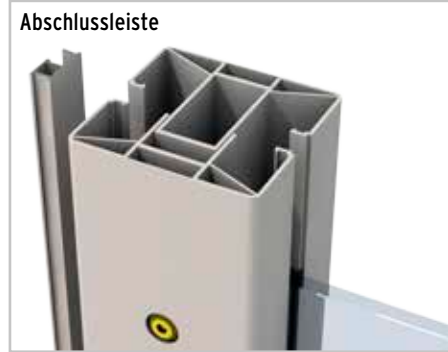
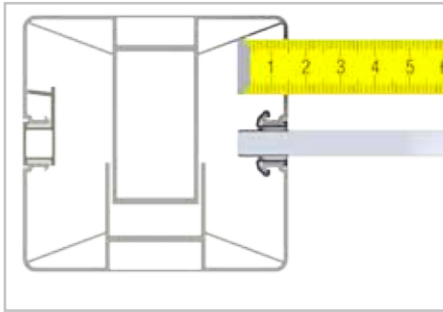


\* alle BOARD Serien



Bei Kombinationsanlagen, z. B. mit GLAS und WPC Elementen, die den Eckpfosten beiliegenden längeren Schrauben verwenden.

## GLAS / BOARD



### Montage Reihenfolge

1. Zaunelement auf Montageklötze aufsetzen und beim ersten Pfosten die Deckleiste mit dem Drehmomentschlüssel festziehen.
  2. Das zweite Zaunelement aufsetzen und beim zweiten Pfosten die Deckleiste mit dem Drehmomentschlüssel festziehen.
- Wiederholen, bis alle Elemente befestigt sind. Falls geplant, jetzt Edelstahl-Verkleidung oder Stopfen und Pfostenkappen montieren.

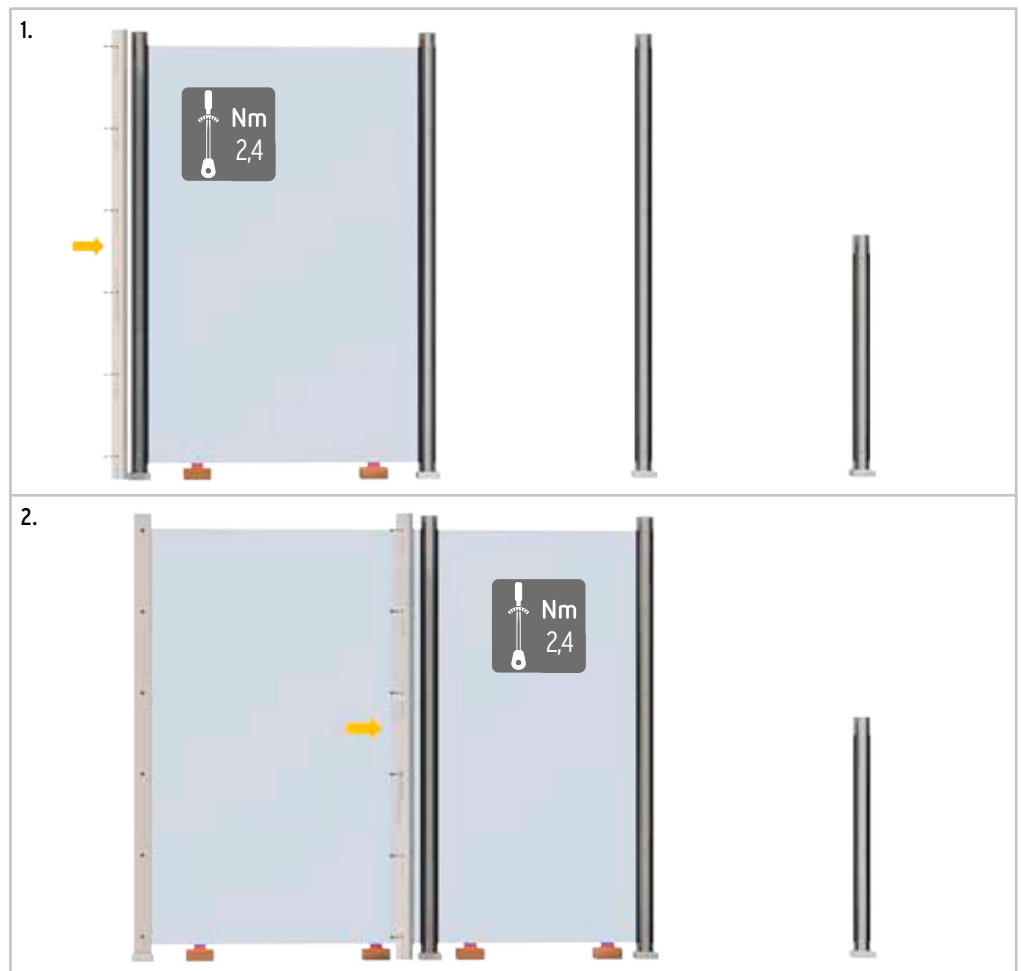
### Wichtig:

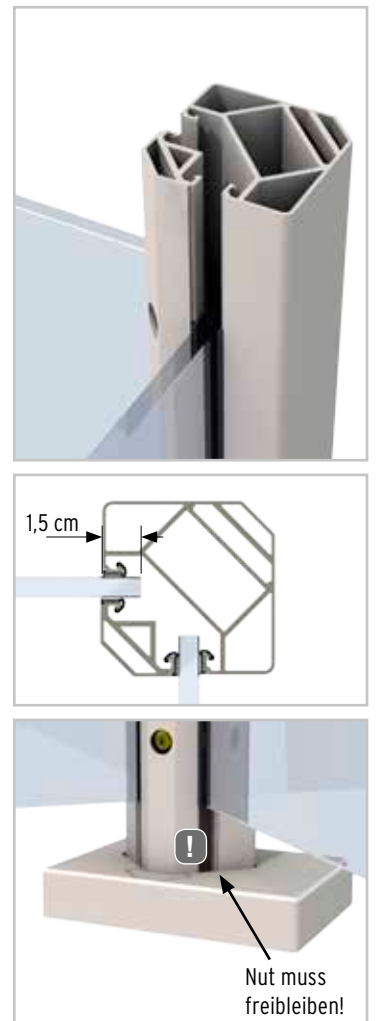
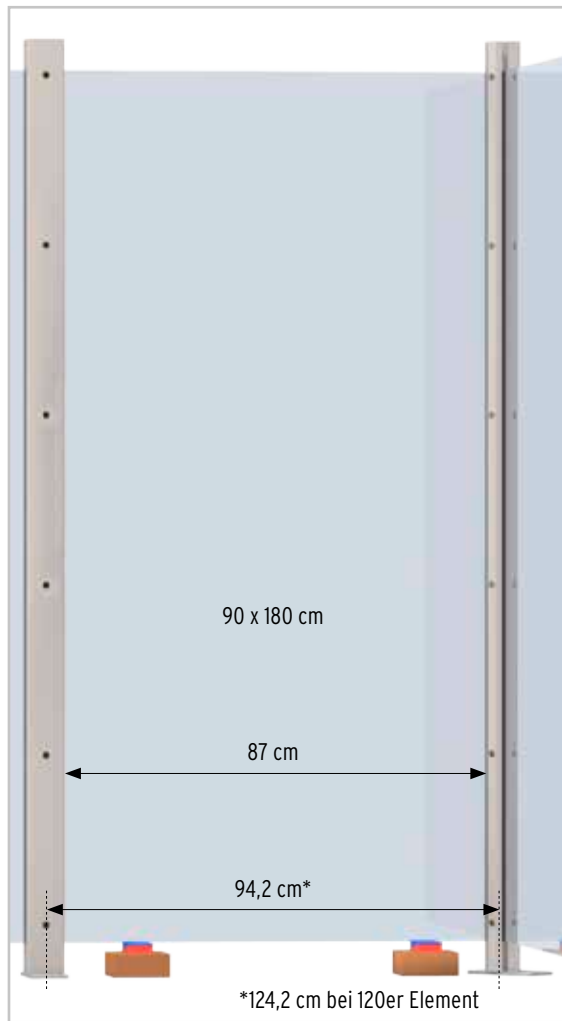
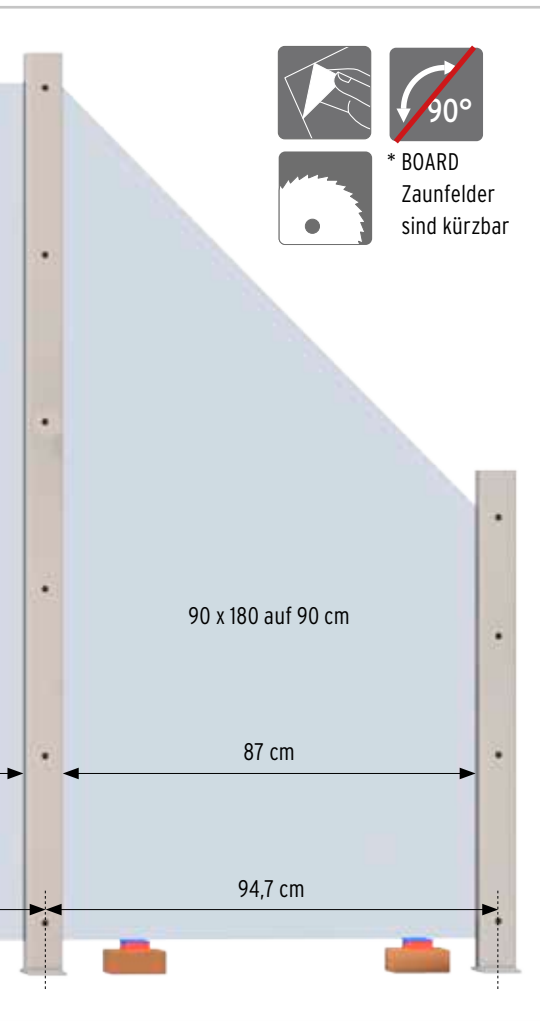
Die Nut ober- und unterhalb der Glaselemente muss frei bleiben, damit das Glas sich ausdehnen kann. Keine Abstandshalter einsetzen.

### Tipps:

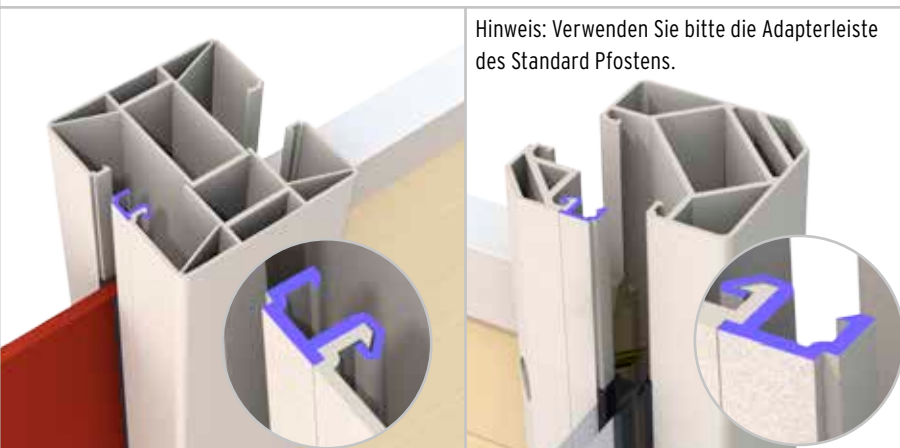
Beachten Sie bei Mix-Kombinationen, dass die Zaunfelder unterschiedliche Höhen haben. Spannen Sie zur Hilfe eine Schnur, um die Elemente auszurichten.

Die Montage sollte mit mindestens zwei Personen ausgeführt werden.

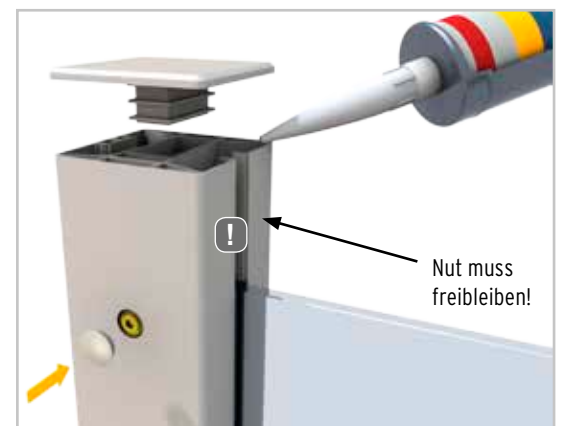




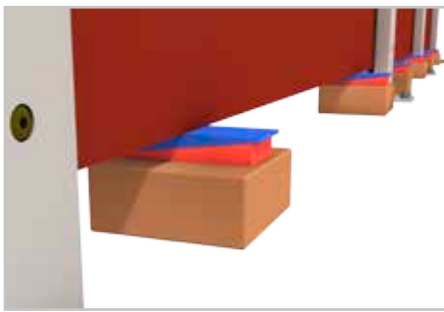
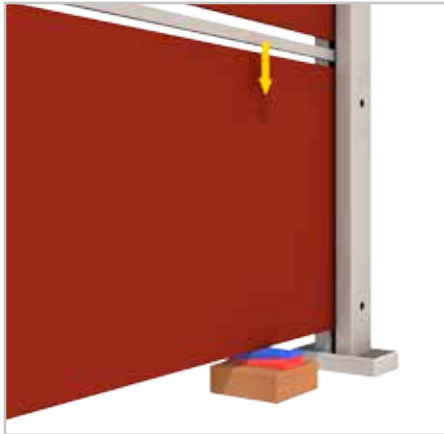
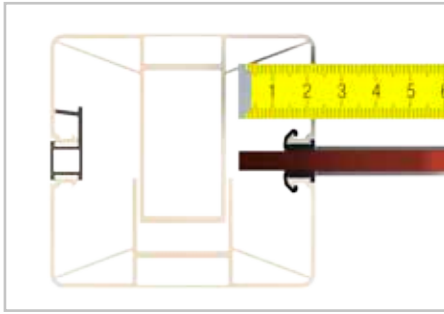
### Mix-Kombinationen mit Adapterleiste



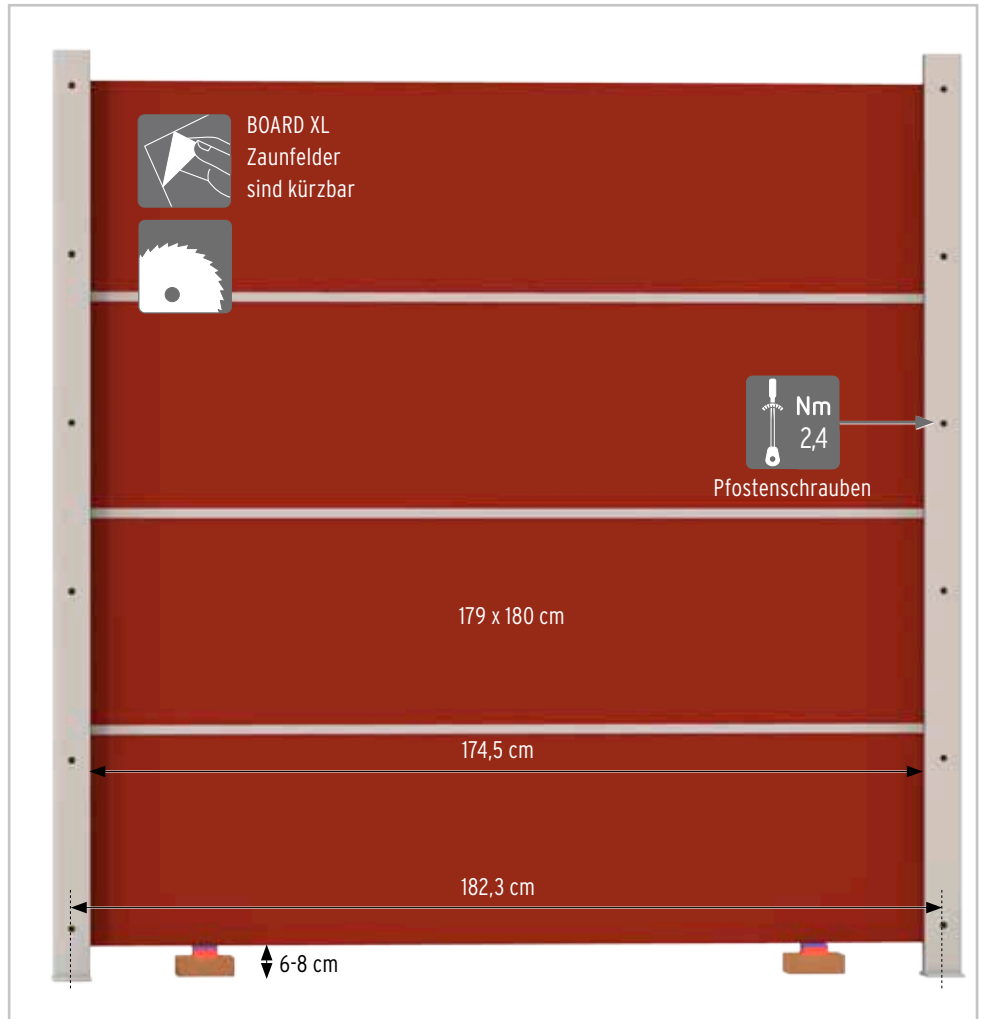
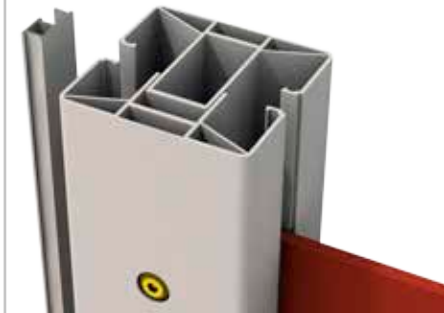
**Abschluss:** Kunststoffkappe auf Schraubenlöcher aufsetzen oder mit Edelstahl-Verkleidung weitermachen. Pfostenkappe Kunststoff nur aufsetzen, wenn keine Edelstahl-Verkleidung geplant ist.



## BOARD XL



### Abschlussleiste



### Montagereihenfolge

1. Deckleisten der ersten beiden Pfosten locker vormontieren. Zaunelemente (Einzel- und H-Profile) nacheinander auf die Montageklötze aufsetzen, waagrecht ausrichten und beim ersten Pfosten die Deckleiste mit dem Drehmomentschlüssel festziehen.
2. Die Elemente des zweiten Zaunfeldes einsetzen und beim zweiten Pfosten die Deckleiste mit dem Drehmomentschlüssel festziehen. Wiederholen, bis alle Elemente befestigt sind. Falls geplant, jetzt Edelstahl-Verkleidung oder Stopfen und Pfostenkappen montieren.

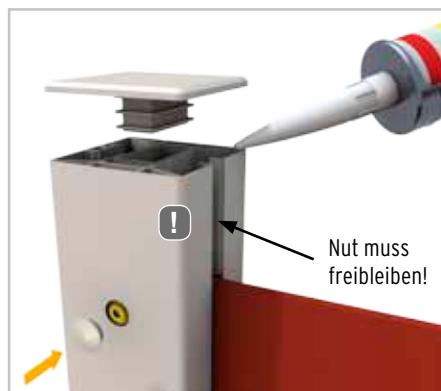
### Wichtig:

Die Nut ober- und unterhalb eines BOARD Elements muss frei bleiben, damit die Platte sich ausdehnen kann.

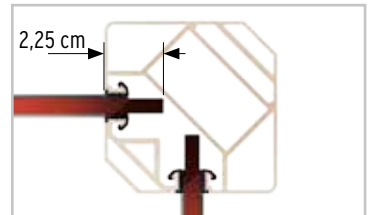
### Tipps:

Beachten Sie bei Mix-Kombinationen, dass die Zaunfelder unterschiedliche Höhen haben. Spannen Sie zur Hilfe eine Schnur, um die Elemente auszurichten.

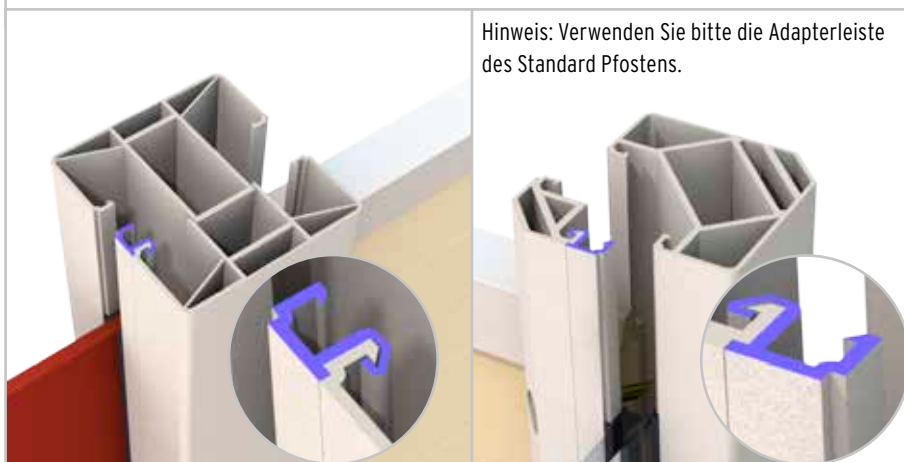
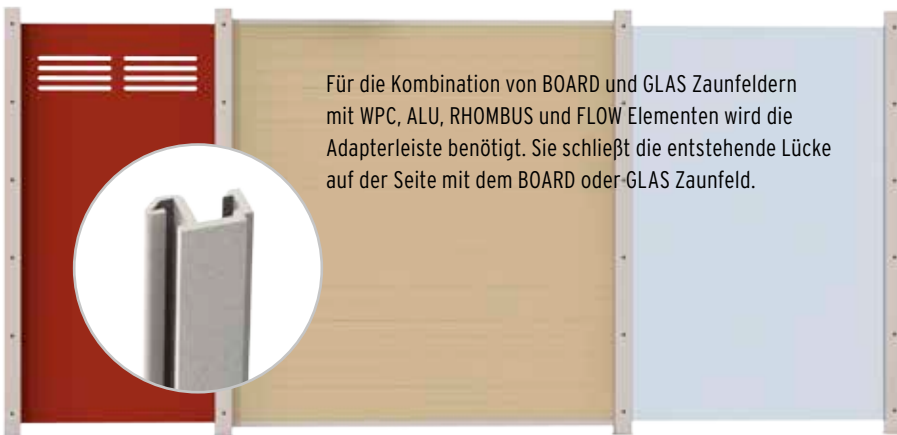
Die Montage sollte mit mindestens zwei Personen ausgeführt werden.



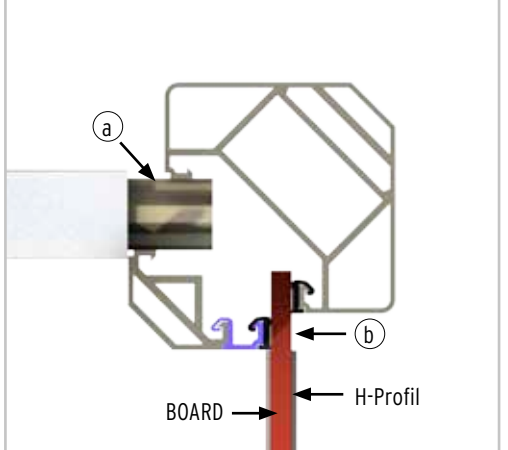




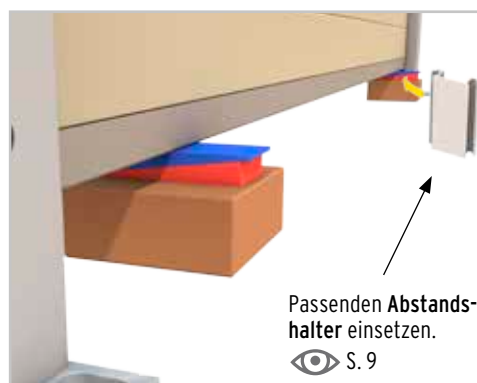
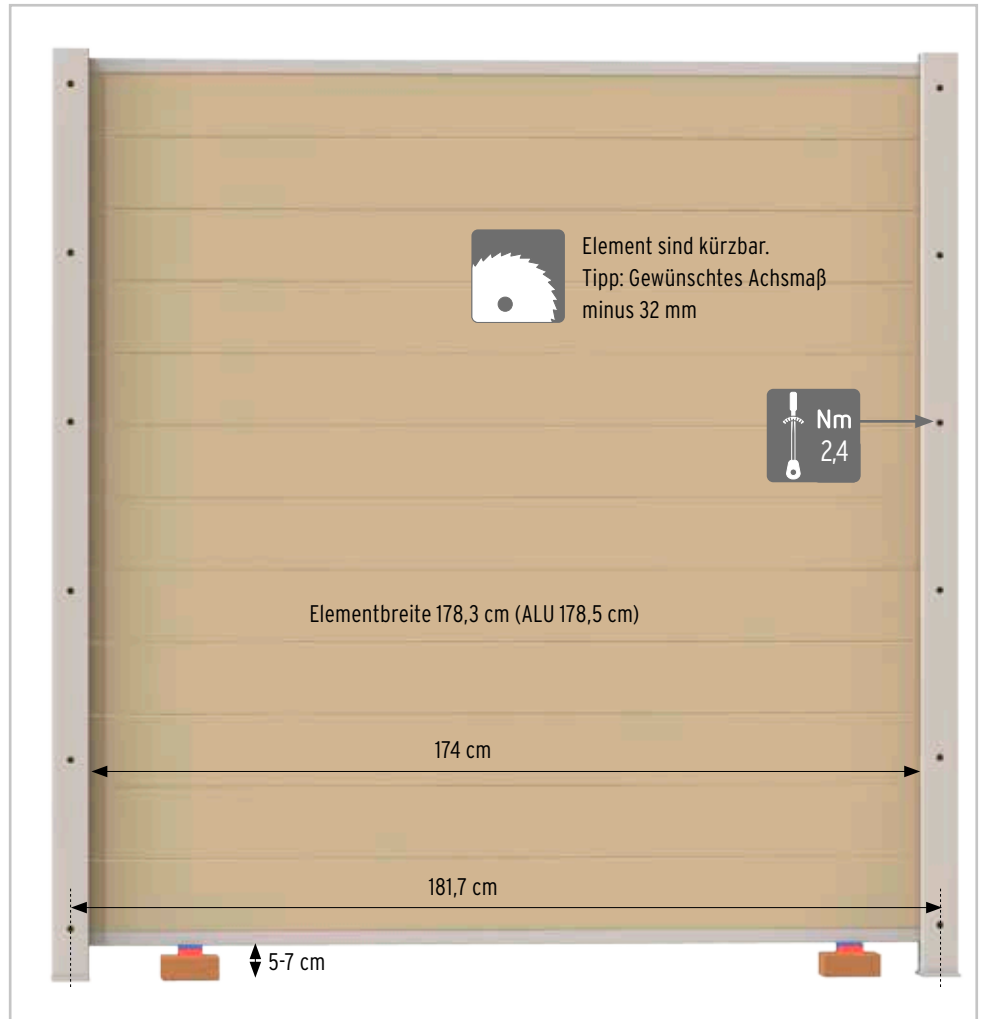
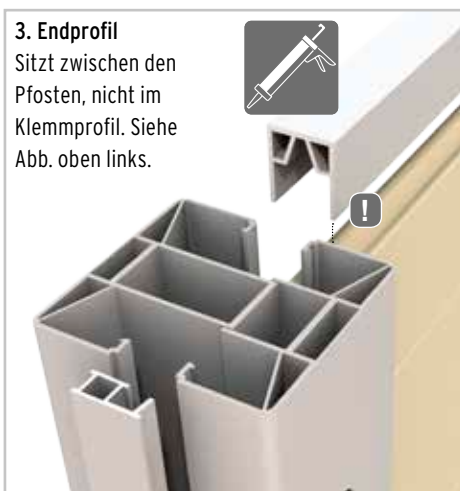
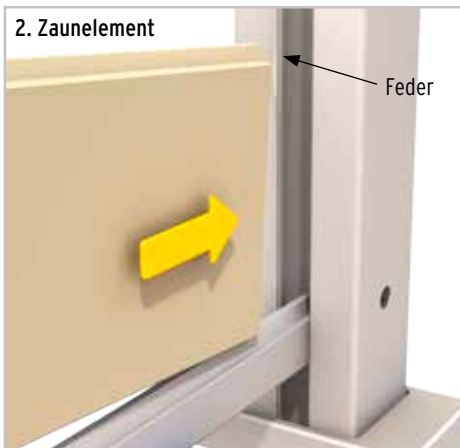
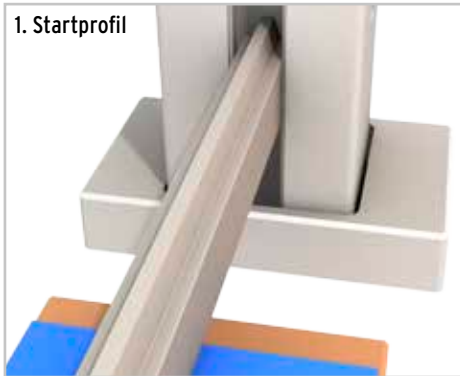
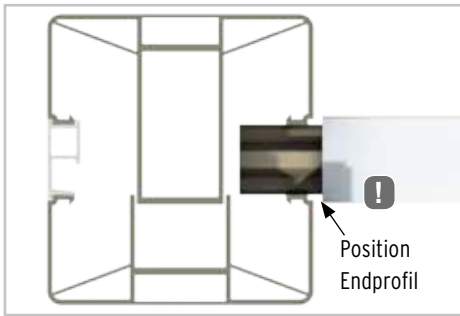
#### Mix-Kombinationen mit Adapterleiste



#### Mix-Kombinationen am Eckpfosten



Hinweis: Bei der Kombination von Zaunfeldern mit unterschiedlichen Materialstärken entsteht beim Anschluss an einen Eckpfosten eine kleine optische Lücke im Bereich des Endprofils (a) und der H-Profile (b). Die Stabilität der Konstruktion wird dadurch nicht beeinträchtigt. Diese Lücke kann beseitigt werden indem Sie den Abstand zwischen den Pfosten verringern und die Profile entsprechend kürzen.

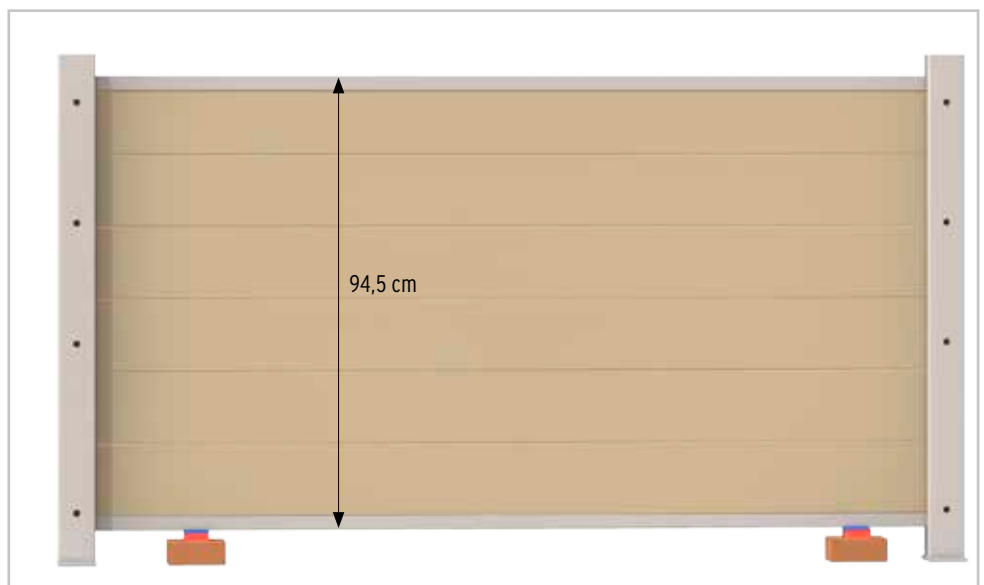


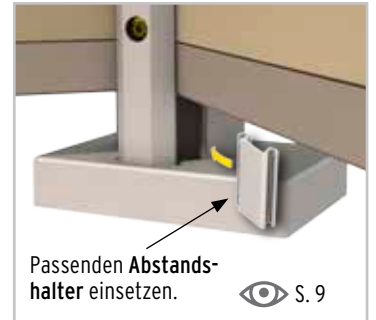
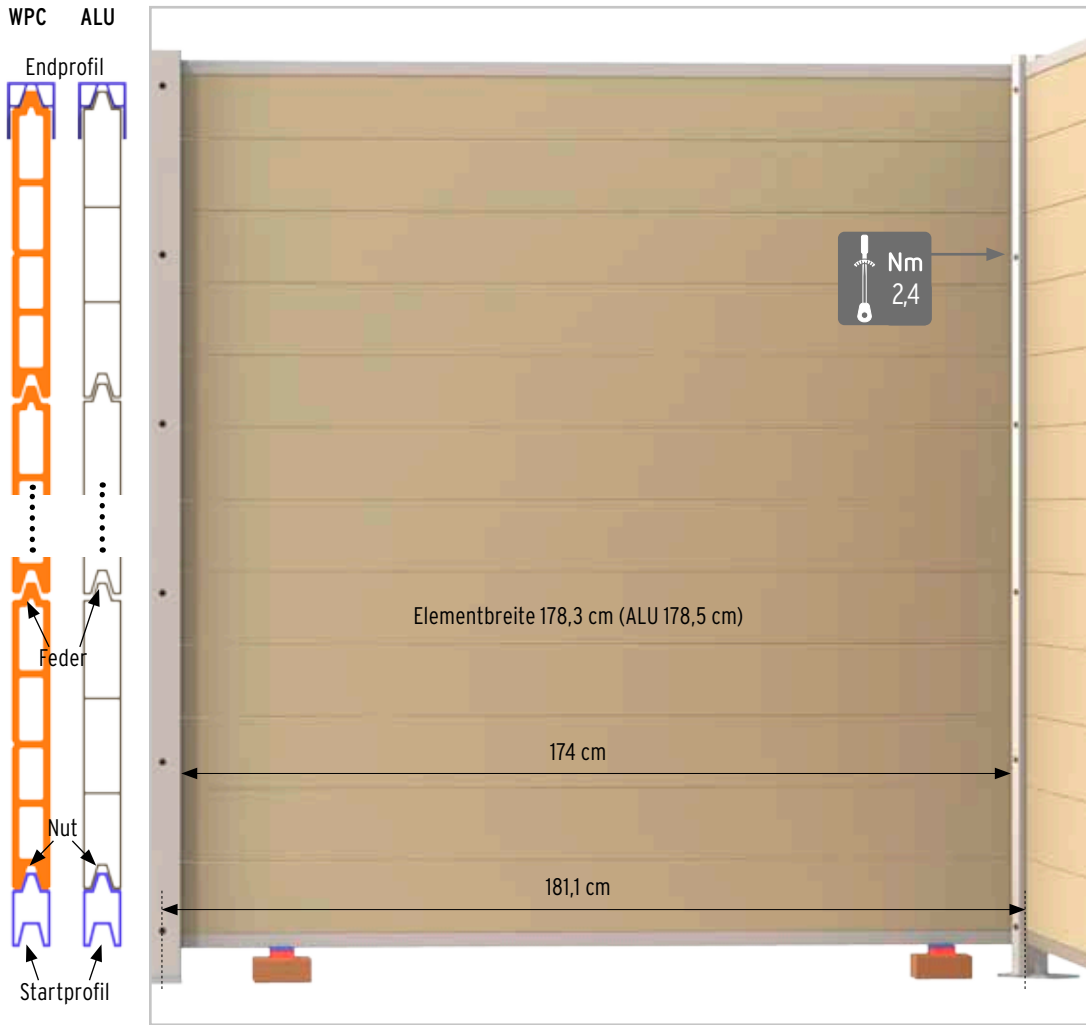
**Montagereihenfolge**

Deckleisten der ersten beiden Pfosten locker vormontieren. Startprofil auf Elementbreite kürzen. Startprofil und nacheinander die Zaunelemente einsetzen. Endprofil aufsetzen und verkleben. Nach der Montage aller Elemente die Zaunfelder mit Hilfe der Keile ausrichten. Schrauben der Deckleisten mit Drehmomentschlüssel anziehen.

**Wichtig:**

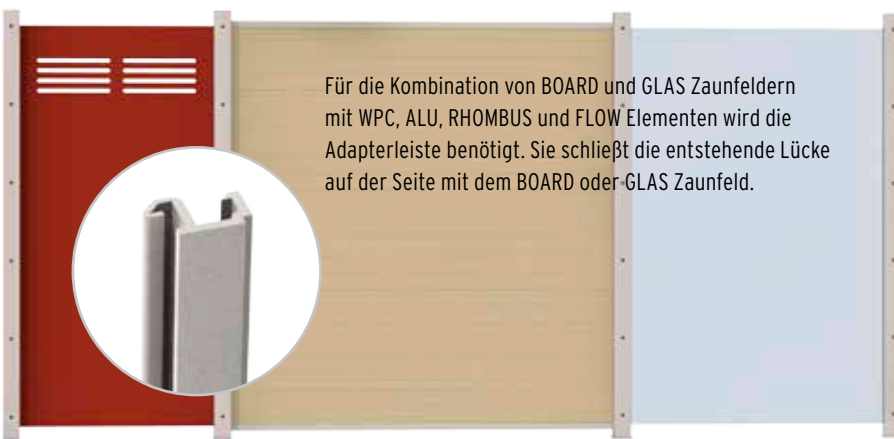
Die Nut oberhalb der Zaunfelder muss frei bleiben, damit das Material sich ausdehnen kann.



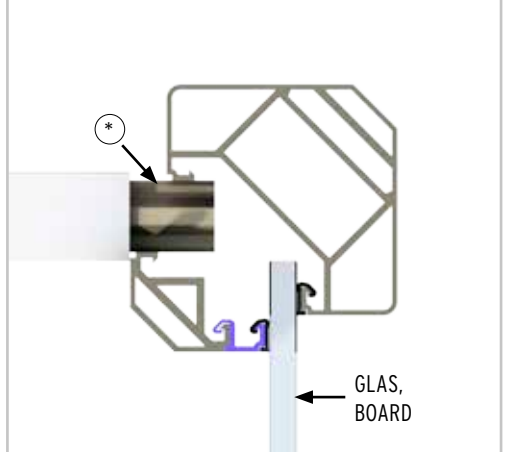


Vor Montage der Deckleiste die Öffnung der Pfostenschuhabdeckung entlang der perforierten Kante vorsichtig vergrößern. Kante ggf. nachfeilen.

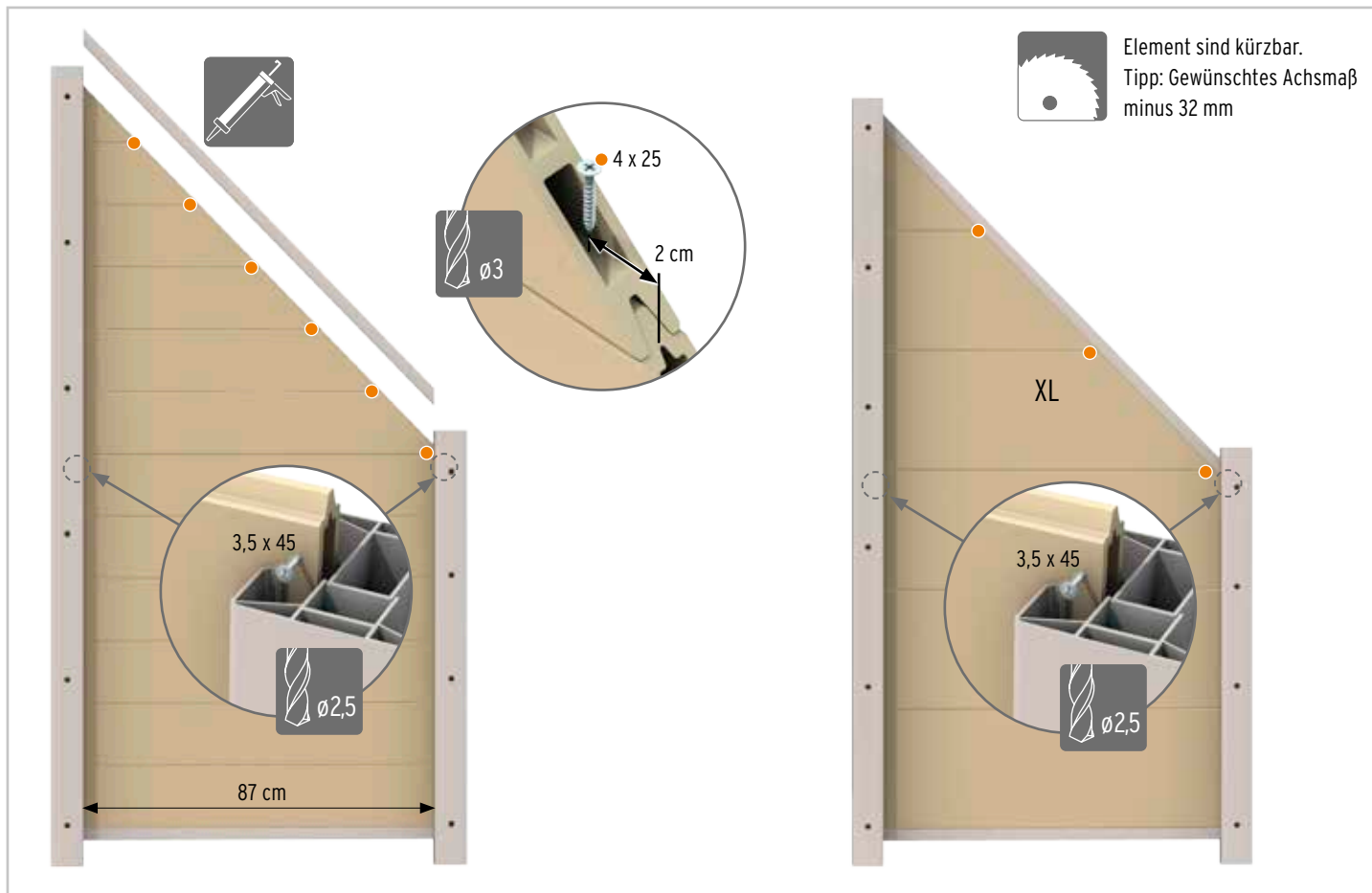
#### Mix-Kombinationen mit Adapterleiste



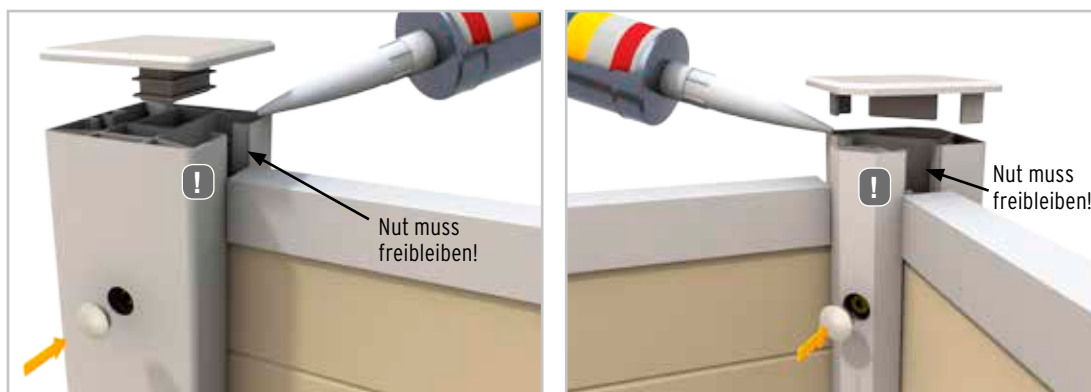
#### Mix-Kombinationen am Eckpfosten



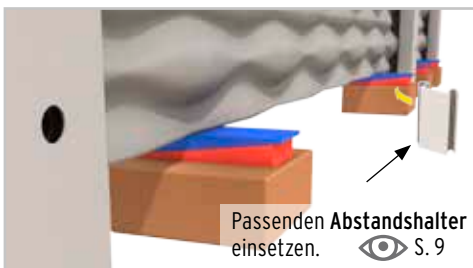
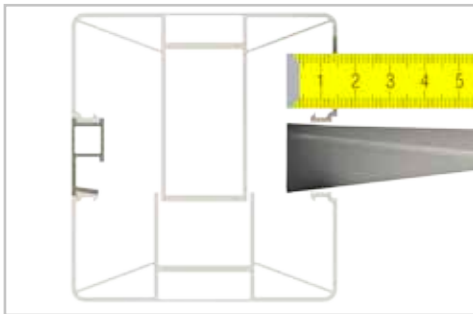
Hinweis: Bei der Kombination von Zaunfeldern mit unterschiedlichen Materialstärken entsteht beim Anschluss an einen Eckpfosten eine kleine optische Lücke im Bereich des Endprofils (\*). Die Stabilität der Konstruktion wird dadurch nicht beeinträchtigt. Diese Lücke kann beseitigt werden indem Sie den Abstand zwischen den Pfosten verringern und die Profile entsprechend kürzen.



**Abschluss:** Kunststoffkappe auf Schraubenlöcher aufsetzen oder mit Edelstahl-Verkleidung weitermachen. Pfostenkappe Kunststoff nur aufsetzen, wenn keine Edelstahl-Verkleidung geplant ist.

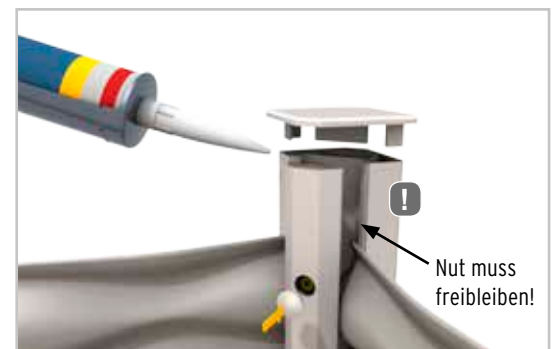
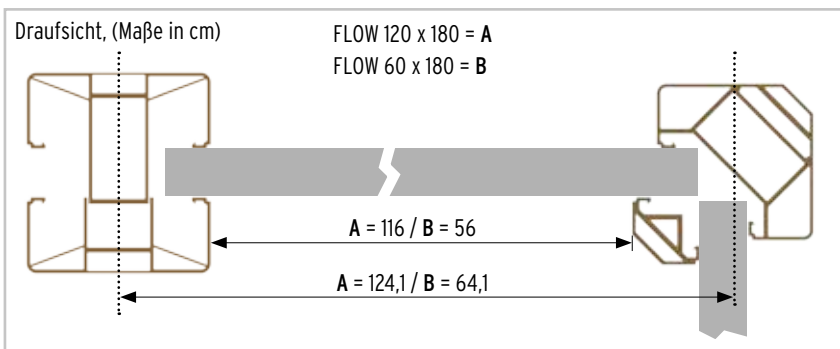


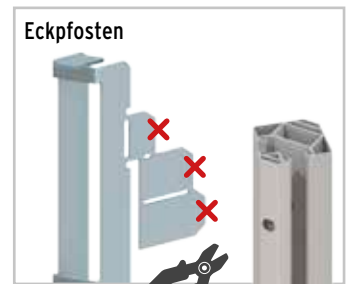
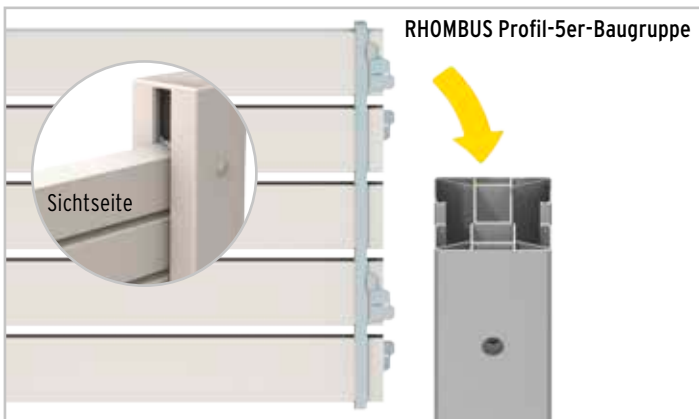
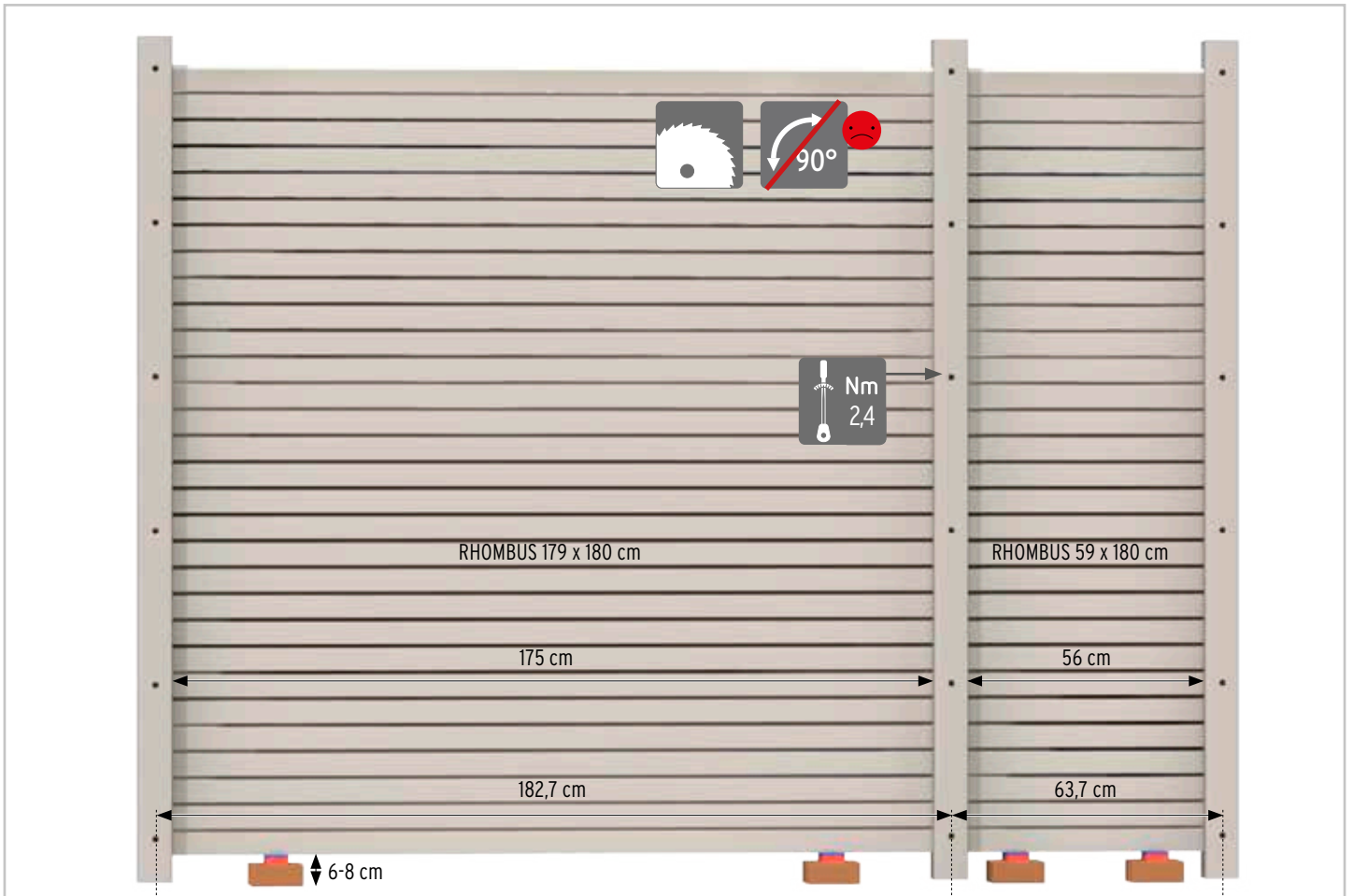




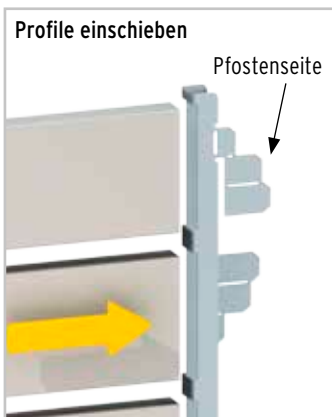
**Montagereihenfolge**

1. Zaunelement auf Montageklötze aufsetzen und beim ersten Pfosten die Deckleiste mit dem Drehmomentschlüssel festziehen.
2. Das zweite Zaunelement aufsetzen und beim zweiten Pfosten die Deckleiste mit dem Drehmomentschlüssel festziehen. Wiederholen, bis alle Elemente befestigt sind. Falls geplant, jetzt Edelstahl-Verkleidung oder Stopfen und Pfostenkappen montieren.





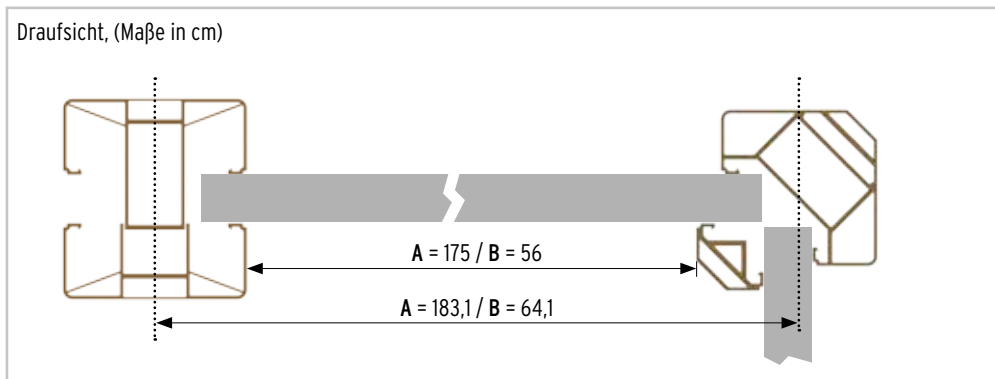
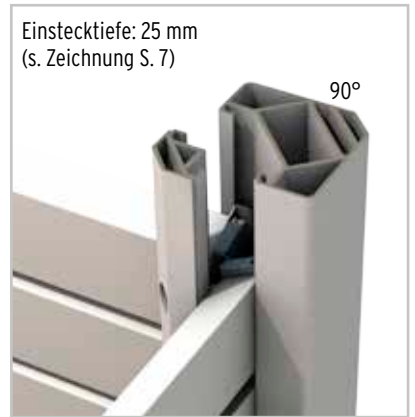
**Montage**  
Die Anzahl stehender Flügel bei den RHOMBUS Profilträgern (links und rechts) an die Pfosten bzw. das U-Klemmprofil anpassen. Dazu an den jeweiligen Sollbruchstellen die Flügel abknicken.



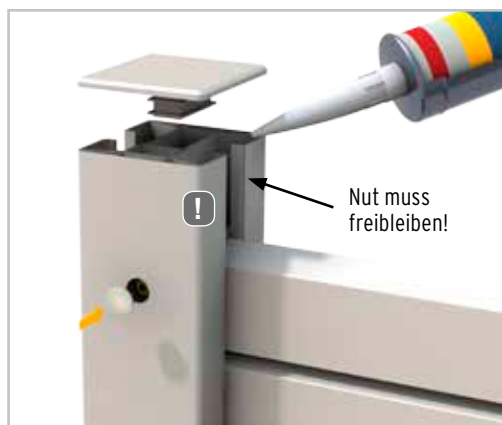
Die Baugruppen (5x Profile und 2x Profilträger) vorsichtig zusammenstecken. Die Naht der einzelnen Profile sollte dabei jeweils unten liegen. Danach die Baugruppe gleichmäßig von oben in die Pfosten schieben. Am Besten mit zwei Personen arbeiten.



**! Wichtig:**  
Das Zaunfeld dehnt sich bei Sonneneinstrahlung aus. Die Pfostennut oberhalb des Zaunfeldes dient als Dehnungsfuge und darf nicht verschlossen werden. Die Montage der Pfostenkappen erfolgt wie bei den anderen SYSTEM Zaunfeldern beschrieben.



RHOMBUS 179 x 180 = A  
RHOMBUS 59 x 180 = B



**Abschluss:**  
Kunststoffkappe auf Schraubenlöcher  
aufsetzen oder mit Edelstahl-Verkleidung  
weitermachen. Pfostenkappe Kunststoff nur  
aufsetzen, wenn keine Edelstahl-Verkleidung  
geplant ist.

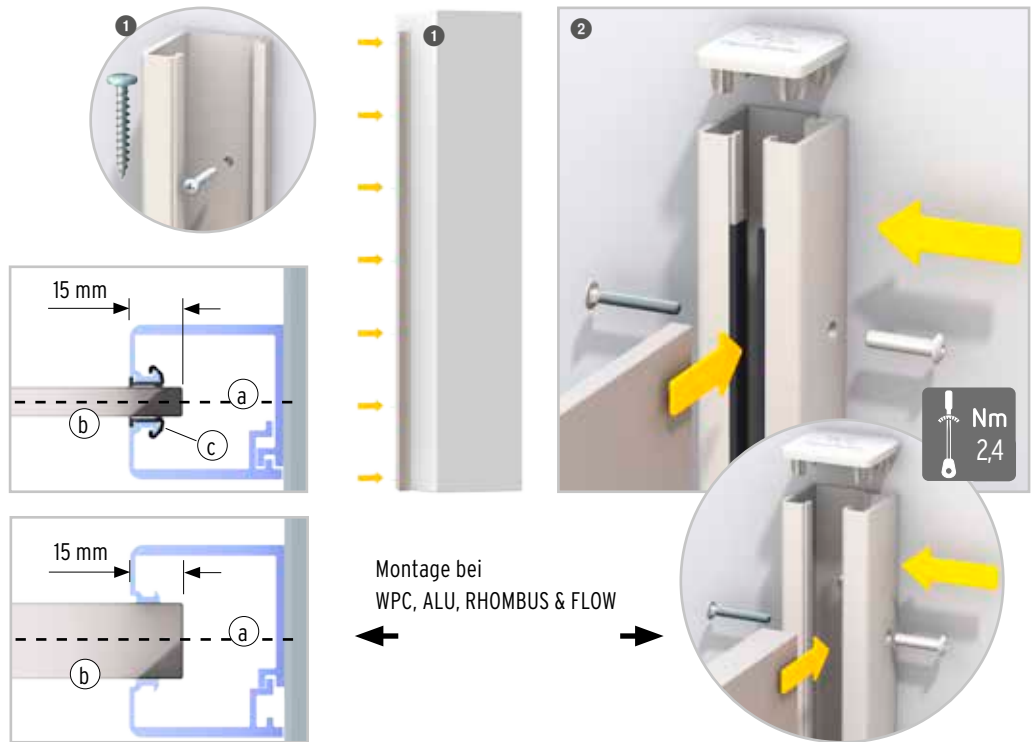
**Wichtig:**  
Das Zaunfeld dehnt sich bei Sonneneinstrah-  
lung aus.  
Der Spalt oben dient als Dehnungsfuge und  
darf nicht verschlossen werden.



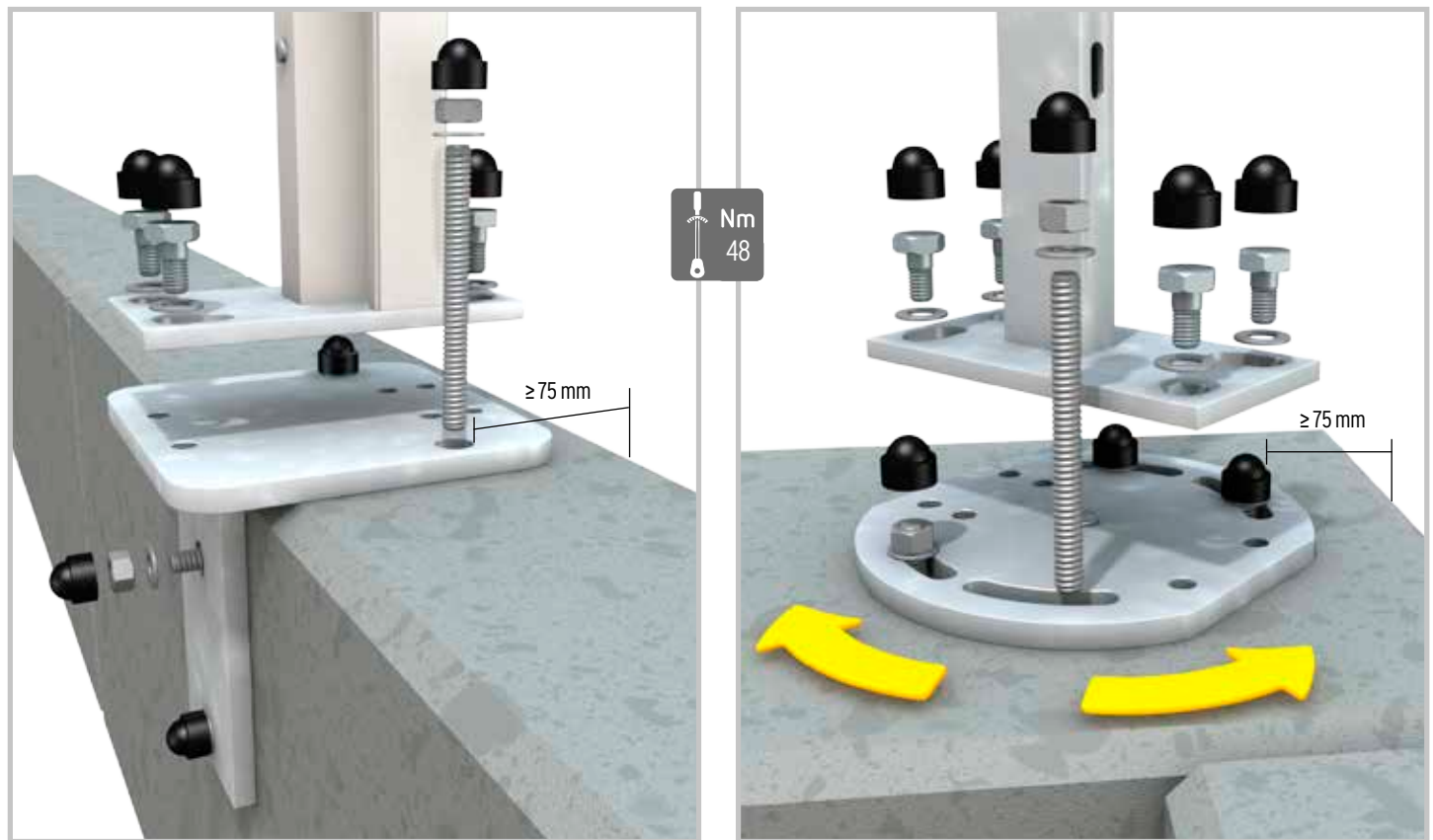
## SYSTEM U-Klemmprofil

### Montagereihenfolge

1. Das Basisprofil mit geeignetem Befestigungsmaterial mittig auf den geplanten Zaunverlauf (a) an das bestehende Bauwerk/Objekt schrauben.
  2. Gummidichtungen\* (c) einsetzen, das Zaunelement (b) positionieren und mit der zweiten Hälfte des U-Klemmprofils fixieren.
- \* Nur bei GLAS und BOARD Elementen.



## SYSTEM Montageadapter und Eck-Montageadapter




Mit den Montageadaptern können Sie eine SYSTEM Sichtschutzanlage auf eine Betonmauer setzen. Die Adapter passen zum aufschraubbaren SYSTEM Pfostenträger. Mitgeliefert werden die Schrauben, Unterlegscheiben und Abdeckkappen für die Verbindung dieser beiden Elemente. Mindestabstand der Bohrungen zur Mauerkante 75 mm in jede Richtung.  
Bitte das Befestigungsmaterial für die Montage der Adapter an die Betonmauer separat besorgen.

*Wichtig: Bei starkem Wind oder anderen Belastungen wirken entsprechende Kräfte auf die Zaunanlage. Diese übertragen sich über die Pfosten und den SYSTEM Montageadapter auf die Betonkonstruktion. Es ist daher unbedingt notwendig, dass diese ausreichend im Boden verankert ist. Stellen Sie sicher, dass die vorhandene Betonkonstruktion und der Untergrund als Basis für die Sichtschutzanlage statisch geeignet ist. Lassen Sie sich unbedingt von Fachleuten beraten.*

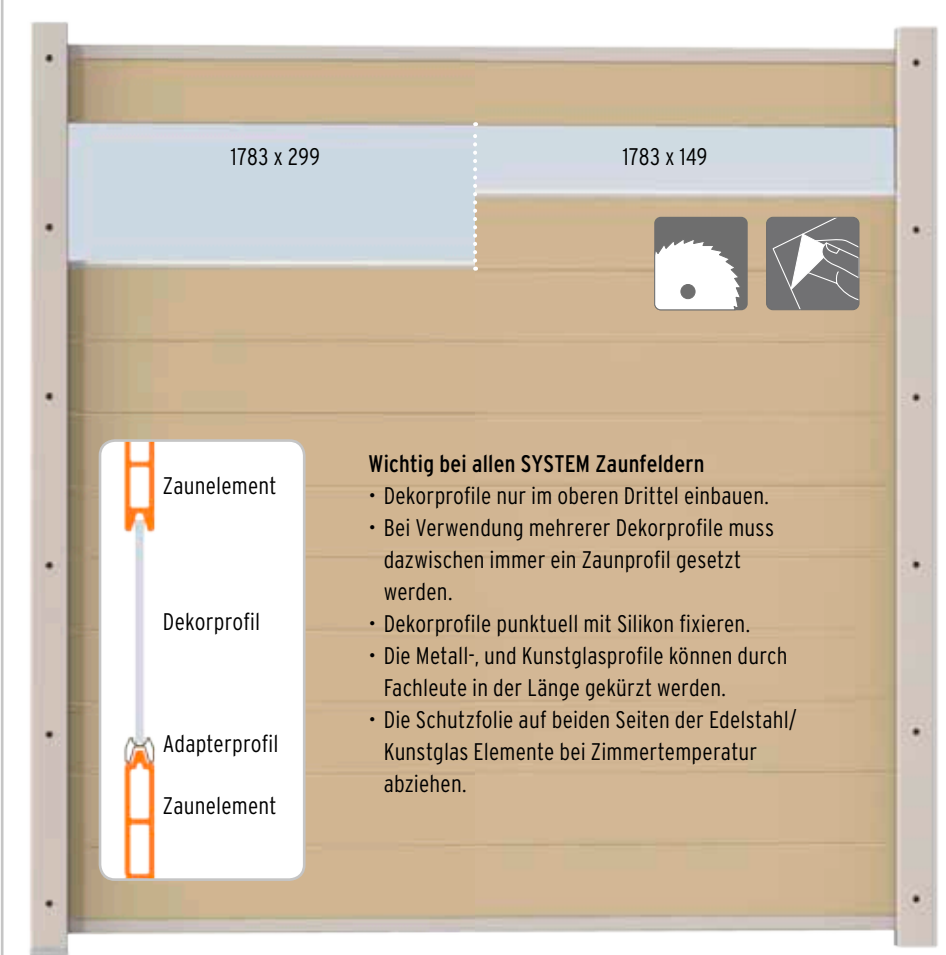


## Dekorprofile mit WPC CLASSIC / WPC PLATINUM / WPC PLATINUM XL / WPC XL / ALU


**1. Adapterprofil**

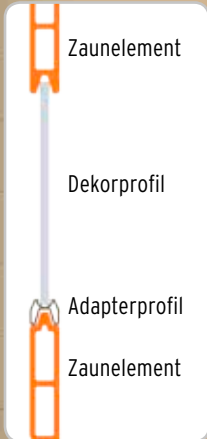


Dekor-Adapterprofil auf Elementbreite kürzen (178,3 cm)



**2. Dekorprofil und Zaunelement**





Zaunelement  
Dekorprofil  
Adapterprofil  
Zaunelement

**Wichtig bei allen SYSTEM Zaunfeldern**

- Dekorprofile nur im oberen Drittel einbauen.
- Bei Verwendung mehrerer Dekorprofile muss dazwischen immer ein Zaunprofil gesetzt werden.
- Dekorprofile punktuell mit Silikon fixieren.
- Die Metall-, und Kunstglasprofile können durch Fachleute in der Länge gekürzt werden.
- Die Schutzfolie auf beiden Seiten der Edelstahl/ Kunstglas Elemente bei Zimmertemperatur abziehen.

## SYSTEM Design-Profil

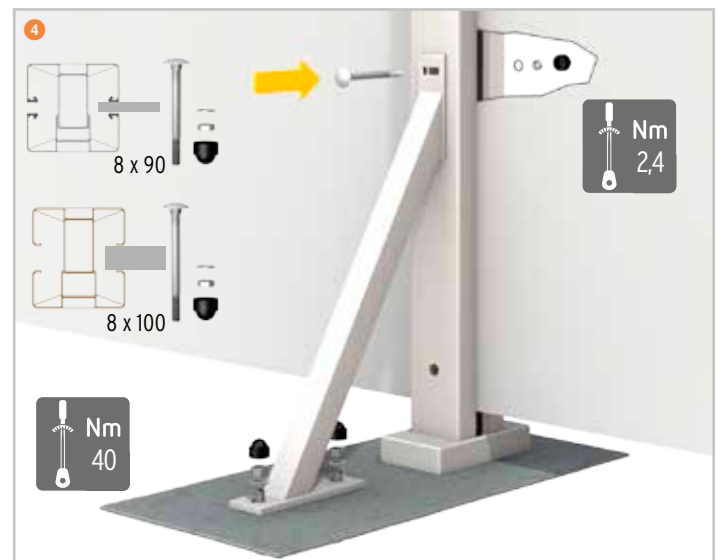
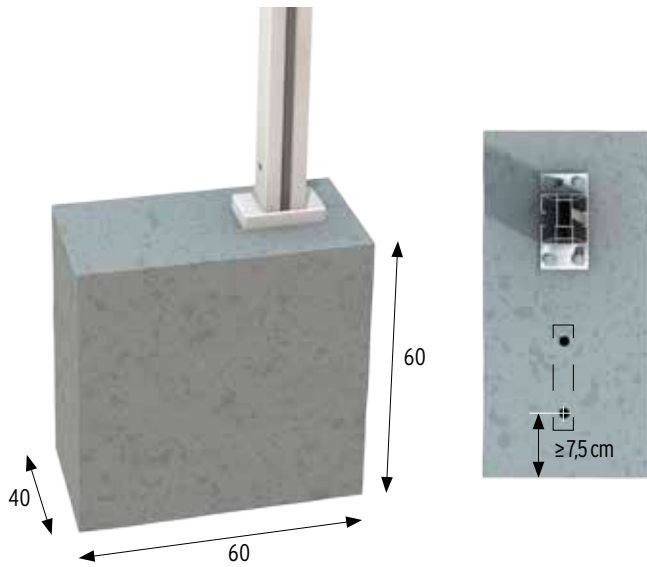


Art. 2503 SYSTEM Design-Profil, Alu anthrazit, l = 179 cm  
 Art. 2504 SYSTEM Design-Profil, Alu silber, l = 179 cm

Zusätzliches Gestaltungselement für WPC und ALU Zaunfelder.  
 Als Ergänzung oder im Austausch für Zaunprofile.



## SYSTEM Windanker Plus

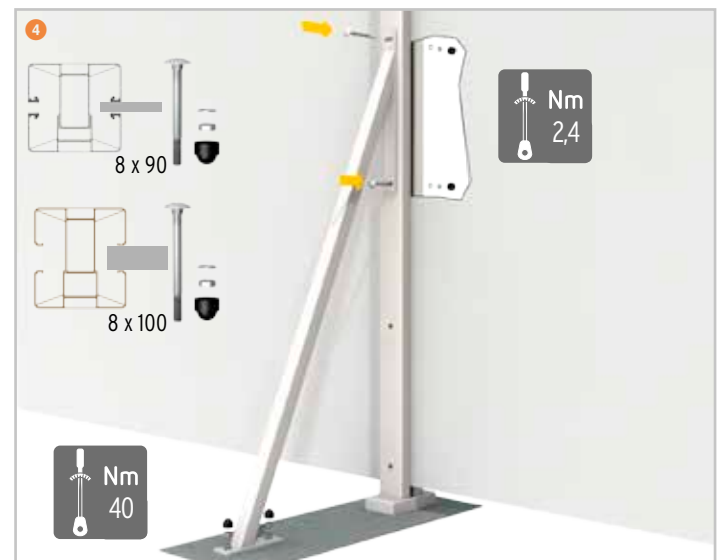
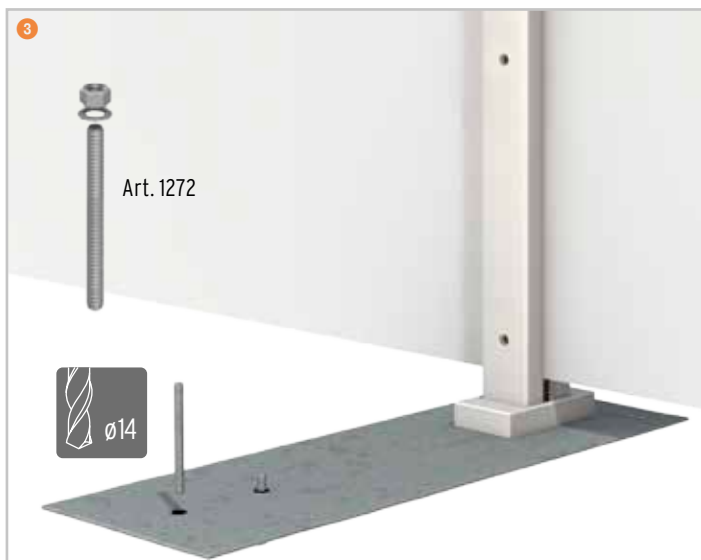
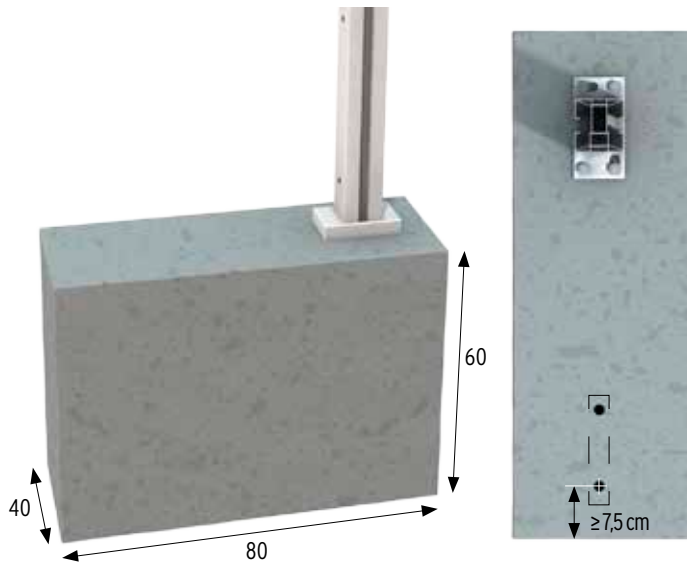


### Verbundankerset

Benutzen Sie den Windanker als Schablone für die Bohrungen. Wichtig: Bohrstaub aus den Bohrlöchern ausblasen. Montagemörtel einfüllen und die Gewindestangen einsetzen. Überschüssigen Mörtel entfernen.

Nach dem Aushärten Windanker aufschrauben.

# SYSTEM Sturmanker



## Verbundankerset

Benutzen Sie den Sturmarker als Schablone für die Bohrungen. Wichtig: Bohrstaub aus den Bohrlöchern ausblasen. Montagemörtel einfüllen und die Gewindestangen einsetzen. Überschüssigen Mörtel entfernen.

Nach dem Aushärten Sturmarker aufschrauben.



### WPC

Die natürliche Bewitterung führt zu einem Aufhellen der Materialfarbe. Abhängig von der Bewitterungsintensität (UV-Bestrahlung/Niederschlag) wird der Zielfarbtön nach etwa ein bis zwei Jahreszyklen erreicht.

Helligkeitsunterschiede bei späteren Ergänzungen an vorhandenen Anlagen oder dem nachträglichen Verbau von Einzelprofilen sind nicht zu vermeiden. Gebrauchsspuren (leichte Kratzer) lassen sich mit einem Schleifvlies, immer im Faserverlauf/Längsrichtung, nacharbeiten (bitte vorher an einer später nicht sichtbaren Stelle testen).

#### Materialausdehnung:

WPC unterliegt normalen thermisch bedingten Schwankungen. Der Kunststoff dehnt sich bei Wärme aus und zieht sich bei Kälte wieder zusammen. Durch den hohen Anteil von Naturfasern, nimmt der Werkstoff WPC Feuchtigkeit auf und gibt diese bei Wärme ungleichmäßig wieder ab. Die WPC-Profile können sich daher in Länge, Breite und Stärke unterschiedlich ausdehnen. Diese Materialausdehnung ist ein träger Prozess und kann sich über einen längeren Zeitraum, abhängig von Umgebungsfeuchte (Stauwärme) und Witterung hinziehen und jahreszeitabhängig variieren. Die Breitenausdehnung der Einzelprofile addiert sich und sorgt so für unterschiedliche Höhen der Zaunelemente.

### Sicherheitsglas (ESG gemäß EN 12150)

Die Elemente der Serien Matt, ALPHA, BETA und TEXTA besitzen aufgrund der Siebdruck-Oberfläche eine glatte Sichtseite, sowie eine fühl- und sichtbar rauere Rückseite. Dies muss unbedingt bei der Planung und der anschließenden Montage berücksichtigt werden. Materialbedingt changiert die Glasfarbe je nach Lichteinfall und Blickwinkel. Achtung! Um eine Fleckenbildung auf der rauen Oberfläche zu vermeiden, darf diese nicht mit Klebefolie oder aufgeweichter Verpackung z. B. Pappe in Kontakt kommen.

### Aluminium-Verbund (ACP)

Die Oberflächen sind beidseitig dauerhaft gefärbt. Sie verlieren im Laufe der Jahre etwas an Farbtintensität, was allerdings weniger auffällt als z. B. Farbeindrücke durch Lichtschwankungen.

### Edelstahl (V2A)

Einige der Zubehörelemente sind aus Edelstahl und haben somit automatisch einen ausreichenden Schutz gegen Korrosion durch normale Umwelteinflüsse. Wird Edelstahl jedoch mit Rost oder rostenden Metallen in Verbindung gebracht, kann sich der Rost übertragen und der Edelstahl beginnt zu korrodieren, selbst ein Durchrosten ist möglich.

Lagern Sie die Edelstahlelemente stets separat, Metallspäne müssen sofort entfernt werden. Rostpartikel können auch durch Wind übertragen werden, erkennbar an kleinen braunen Flecken an der Edelstahloberfläche. Auch diese Stellen sollten Sie sofort entfernen, um ein Ausbreiten zu vermeiden. Spezielle Reinigungs- und Pflegemittel für Edelstahl erhalten Sie im Handel.

### Metall (beschichtet)

Zaunfelder/Pfosten aus beschichtetem Metall benötigen keine Pflegeanstriche. Überbeschichtungen sowie leichte Farbunterschiede bei den Pfosten (beim üblichen Betrachtungsabstand von circa zwei Metern und bei Tageslicht) mindern nicht die hohe Gebrauchsfähigkeit und stellen somit keinen Reklamationsgrund dar.

### Materialfarben (allgemein)

Optischen Abweichungen und Farbveränderungen aufgrund von Materialeigenschaften und Bewitterung stellen keinen Beanstandungsgrund dar.

### Reinigung (allgemein)

Die Elemente lassen sich mit warmem Wasser und Spülmittel reinigen. Bearbeitungsrückstände (Schleifstaub) oder pflanzliche, organische Stoffe (Biofilm) können durch Kondenswasser oder Niederschlag angelöst werden und Flecken, sogenannte „Regenstreifen“ hinterlassen. Diese entfernen Sie mit handelsüblichen Haushaltsreinigern auf Essigbasis. Bei WPC können Sie für stärkere Verschmutzungen zusätzlich eine harte Wurzelbürste verwenden. Anschließend die Flächen mit viel sauberem Wasser abspülen!

Bei der Reinigung von Glas sollten Sie auf einen handelsüblichen Glasreiniger zurückgreifen. Als Hilfsmittel sind weiche, saubere Schwämme, Lederlappen oder Gummibaststreifen geeignet. Die Kombination von alkalischen Stoffen und Feuchtigkeit wirkt auf Glas extrem aggressiv! Verwenden Sie daher niemals alkalische oder aggressive Mittel wie zum Beispiel hochkonzentrierte Abflussreiniger, Armaturen-/Stahlreiniger, pulverförmige WC-Reiniger oder Scheuermilch/Scheuermilchpulver.

Tipp: Nach der Montage der Zaunanlage empfehlen wir eine Grundreinigung.

#### Wichtig:

- Verwenden Sie bitte keine lösemittel- oder kreidehaltigen Reiniger, da diese je nach Material die Oberfläche angreifen und es so zu Verfärbung kommen kann.
- Auch der Einsatz von spitzen, scharfen metallischen Gegenständen, z. B. Klängen oder Messern, kann Oberflächenschäden (Kratzer) verursachen.
- Laub, Früchte und von Bäumen herabfallende Flüssigkeiten (z. B. Honigtau) können auf den Profilen ein natürlicher Nährstoff für Sporen sein. Außerdem führen pflanzliche Inhaltsstoffe (z. B. Gerbsäuren), aber auch lang anhaltender Vogelkot zu dauerhaften Verfärbungen auf der Oberfläche.
- Schimmel auf der Oberfläche: Kleine dunkelschwarze, oberflächliche Stockflecken auf den WPC-Elementen lassen sich im Außenbereich nicht immer vermeiden. Bei diesen Stellen handelt es sich um einen Befall von Schimmelsporen, die über die Luft übertragen werden. Diese befallenen Stellen lassen sich mit Hilfe von chlorhaltigen Haushaltsreinigern säubern. Hierbei die betroffenen Bereiche mit dem Reiniger (nach Herstellerangabe dosieren) behandeln: Mit einer Bürste gleichmäßig auftragen, einwirken lassen (Einwirkzeit beachten) und mit klarem Wasser nachspülen. Der chlorhaltige Reiniger darf nicht auf der Oberfläche antrocknen, es dürfen keine Rückstände verbleiben. Sollte dies dennoch geschehen, werden diese Stellen ausbleichen. Testen Sie zur Vorsicht die Reinigung zunächst an nicht sichtbaren Stellen.

Pflege-Video: [www.traumgarten.de/videos](http://www.traumgarten.de/videos)