

TITANO SB_882 Kombi-Schutzbeschlag

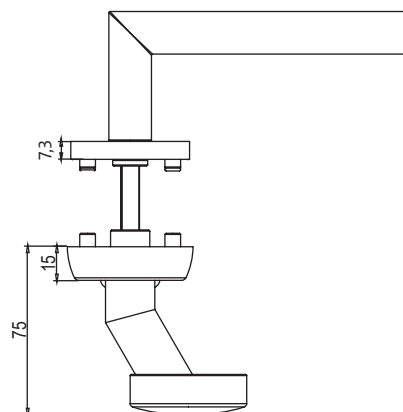
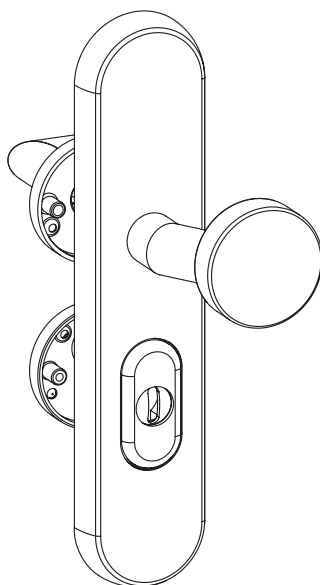
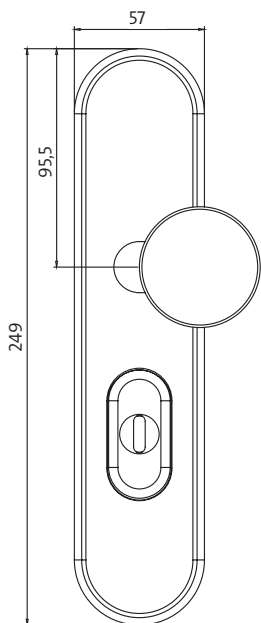
GRIFFWERK Edelstahl Kombi-Schutzbeschlag geeignet für den Einsatz im Privat- und Objektbereich, geprüft und zertifiziert nach DIN EN 1906 Anhang A und DIN 18257

- Benutzungskategorie Einbruchssicherheitsklasse S1 (ESo) oder S2 (ES1)
- Aussenschild mit Edelstahlabdeckung
- Profilzylinderloch optional mit Kernziehschutz erhältlich
- Verschraubung mit M5-Schrauben
- Schutzbeschlag im eingebauten Zustand ohne sichtbare Schrauben/Montage- oder Demontageöffnungen im Sichtbereich
- Innen kombinierbar mit fast allen Griffen aus dem GRIFFWERK-Sortiment
- Gleitlager für eine dauerhafte, geschmeidige und geräuschlose Funktion ohne Wartungsaufwand
- Langlebig durch hohe Korrosionsbeständigkeit der Garnitur
- Hochwertiger rostfreier Edelstahl 1.4301
- Drücker Sicherungstift mit Schraubensicherung gesichert
- Standardtürstärke: 38-50mm
- **In Klassifizierung ESo und ES1 erhältlich**

TITANO SB_882 security fitting

GRIFFWERK stainless steel combo protection unit, suitable for use in private and object areas, tested and certified pursuant to DIN EN 1906 Appendix A and DIN 18257

- use category burglary safety class S1 (ESo) or S2 (ES1)
- Outer plate with stainless steel cover
- Euro profile optionally with core extraction protection
- Fitting with M5-screws
- Security fitting without visible screws/assembly or disassembly
- Combination with almost all handles of the GRIFFWERK-collection
- Plain bearing for permanent, smooth and silent function without maintenance effort
- Longlived by high corrosion-resistance of the unit
- High quality stainless steel 1.4301
- Handle safety pin secured with threadlocker
- Door thickness: 38-50mm
- Available as Classification ESo and ES1



TITANO SB_882
Schutzgarnitur ESo
Ausführungen: PZ, ZA
Entfernung 72 mm
Wechselgarnitur

TITANO SB_882
Schutzgarnitur ES1
Ausführungen: PZ, ZA
Entfernung 72 mm
Wechselgarnitur

TITANO SB_882
security fitting ESo
Options: PZ, ZA
distance 72 mm,
release set

TITANO SB_882
security fitting ES1
Options: PZ, ZA
distance 72 mm,
release set