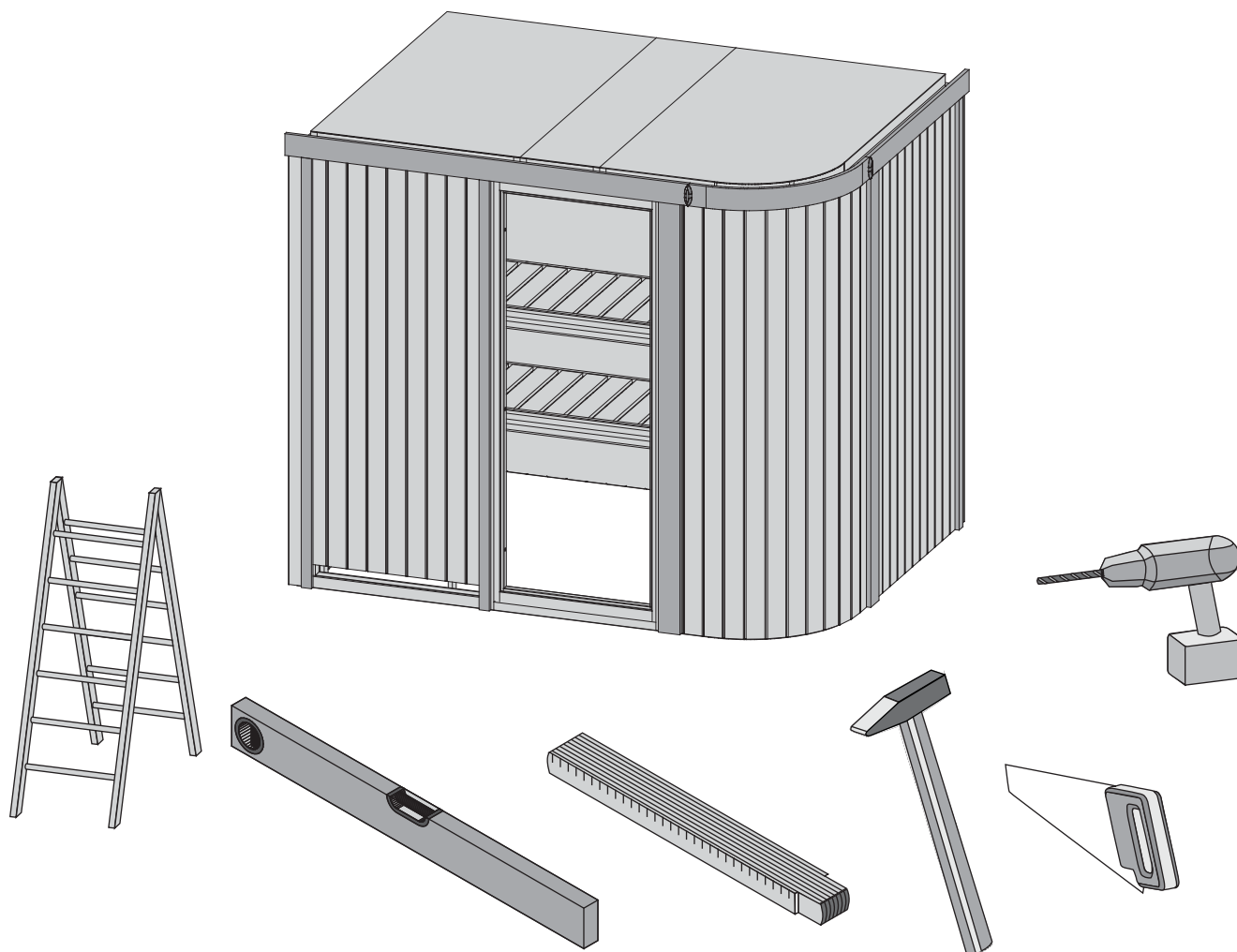


???85032



 **Aufbauanleitung**

 **Building Instructions**

 **notice de montage**

 **montagehandleiding**

 **Montagevejledning**

 **Instrucciones de construcción**

 **Istruzioni per il montaggio**

 **Montážní návod**



+49 421 38693 33



Vergleichen Sie zuerst die Material-liste mit Ihrem Paketinhalt! Bitte haben Sie Verständnis, dass Beanstandungen nur im nicht aufgebauten Zustand bearbeitet werden können!



Vergelijk eerst de lijst van materialen met de inhoud van uw pakket! Reclamaties kunnen alleen in behandeling worden genomen zolang de onderdelen nog niet zijn gemonteerd!



Confrontate questa distinta materiali prima con il contenuto del pacchetto! Vi preghiamo di comprendere che eventuali reclami possono essere accolti solo prima del montaggio!



First compare the list of materials with your package contents! Please understand that complaints can be processed in the non-built status only!



Start med at kontrollere materialelisten med indholdet af den leverede pakke! Vi gør venligst opmærksom på at reklamationer kun kan behandles for materialer som ikke er blevet bearbejdet!



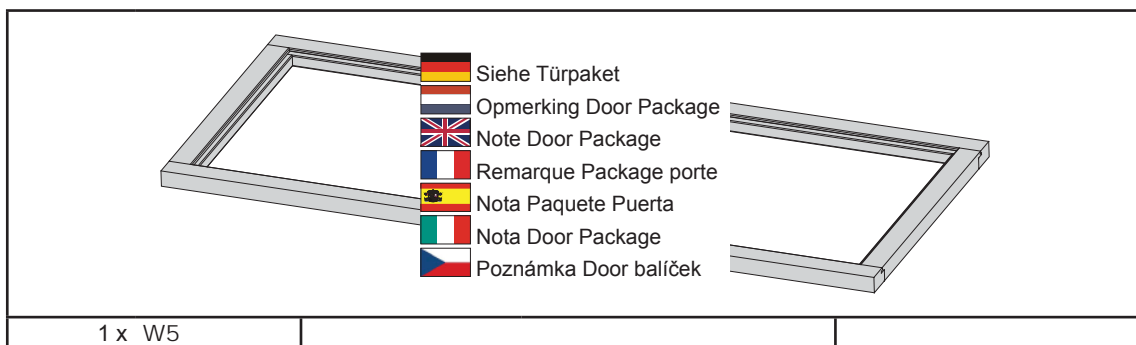
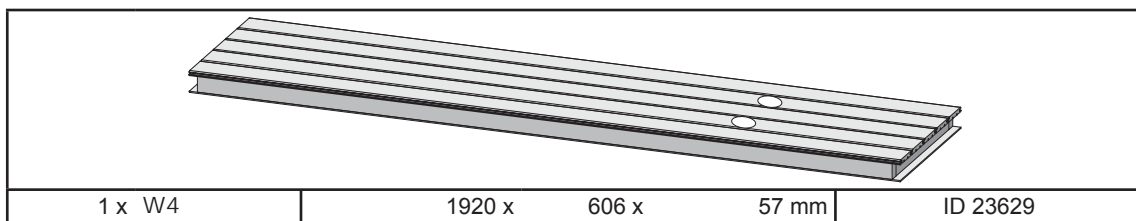
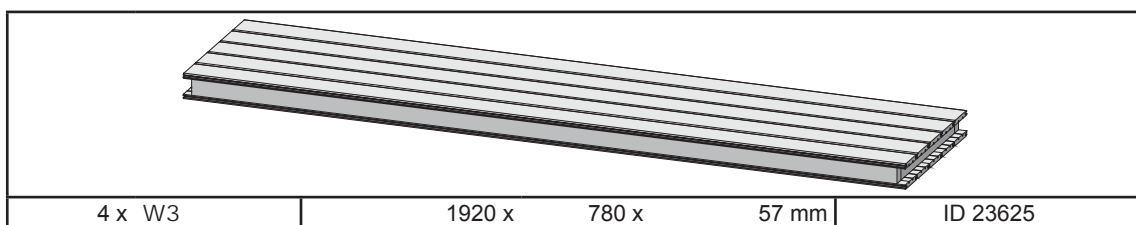
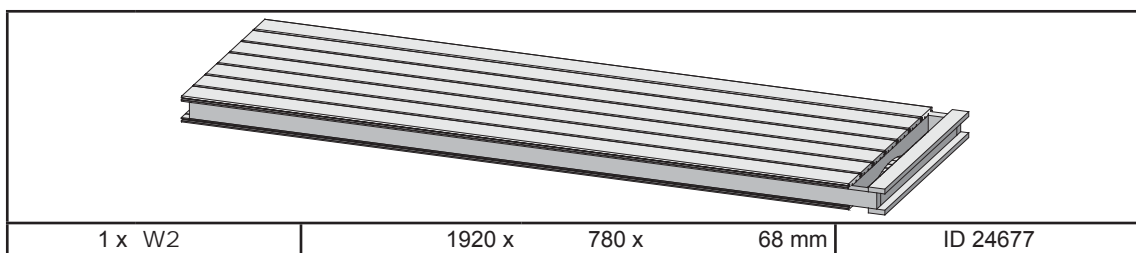
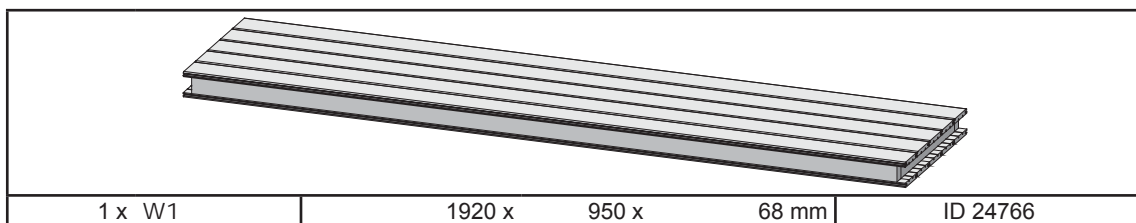
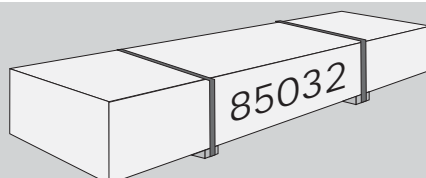
Nejprve přezkontrolujte obsah balení podle materiálového listu! Mějte pochopení pro to, že případnou reklamaci se můžeme zabývat pouze tehdy, když díly nebudou smontované! Za pomoci tohoto seznamu můžete jednotlivé díly přiřadit k montážnímu návodu.

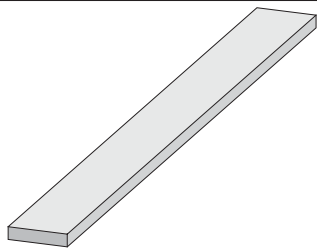


Commencez par comparer la liste du matériel avec le contenu de votre paquet! Sachez que nous traitons uniquement les réclamations concernant le matériel à l'état non monté!

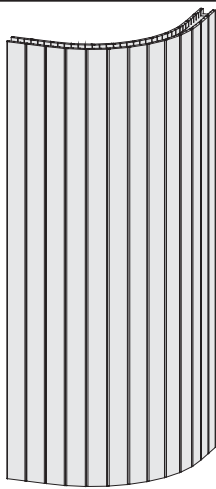


En primer lugar, compare la lista de material con el contenido del paquete. Rogamos entienda que las reclamaciones sólo pueden ser tramitadas antes de montar el objeto!

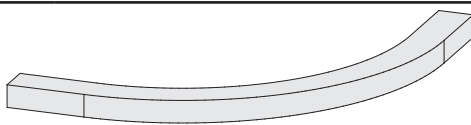




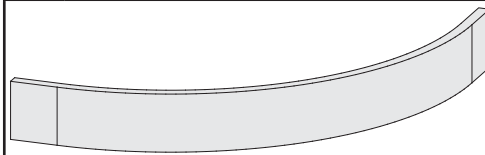
6 x B1	1920 x	19 x	3 mm	ID 20799
4 x B2	750 x	35 x	12 mm	ID 24239
4 x B3	1920 x	35 x	12 mm	ID 24846
4 x B4	70 x	45 x	18 mm	ID 26366
4 x B5	800 x	45 x	18 mm	ID 24796
3 x B6	1884 x	45 x	18 mm	ID 48037
4 x B7	480 x	95 x	18 mm	ID 20930
4 x B8	580 x	95 x	18 mm	ID 16708
1 x B9	1160 x	95 x	18 mm	ID 49855
1 x B10	1770 x	95 x	18 mm	ID 15984
2 x B11	1884 x	95 x	18 mm	ID 24179
1 x B12	300 x	120 x	18 mm	ID 22467
2 x B13	590 x	42 x	28 mm	ID 26360
2 x B14	945 x	42 x	28 mm	ID 26279
1 x B15	1013 x	42 x	28 mm	ID 25750
2 x B16	1198 x	42 x	28 mm	ID 60120
1 x B17	1555 x	42 x	28 mm	ID 24130
1 x B18	1593 x	42 x	28 mm	ID 52819
2 x B19	1666 x	42 x	28 mm	ID 26377
2 x B20	1763 x	42 x	28 mm	ID 60121
1 x B21	2107 x	42 x	28 mm	ID 52818
2 x B22	2189 x	42 x	28 mm	ID 24128
3 x B23	1874 x	52 x	52 mm	ID 26165



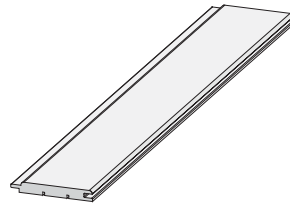
1 x C1				ID 60112
--------	--	--	--	----------



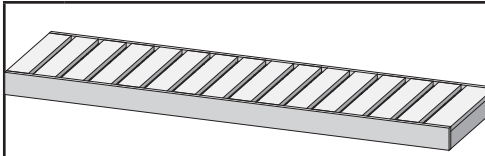
2 x D1	660 x	42 x	28 mm	ID 60128
1 x D2	767 x	42 x	28 mm	ID 60130



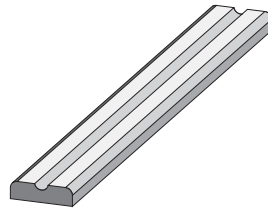
1 x D3	936 x	58 x	38 mm	ID 52671
--------	-------	------	-------	----------



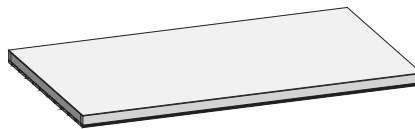
2 x E1	1920 x	97 x	12 mm	ID 22863
--------	--------	------	-------	----------



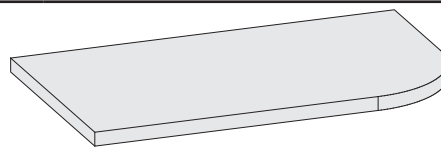
2 x L1	2156 x	550 x	90 mm	ID 21768
--------	--------	-------	-------	----------



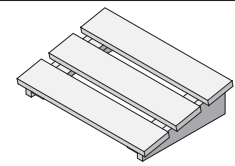
2 x L2	2156 x	90 x	22 mm	ID 26390
--------	--------	------	-------	----------



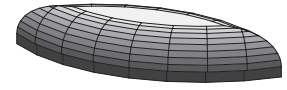
1 x M1	1582 x	349 x	57 mm	ID 49470
1 x M2	1582 x	918 x	57 mm	ID 24795



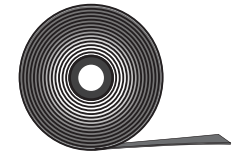
1 x M3	1582 x	918 x	57 mm	ID 52649
--------	--------	-------	-------	----------



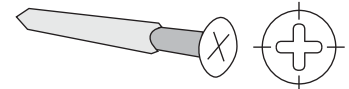
1 x				ID 20708
-----	--	--	--	----------



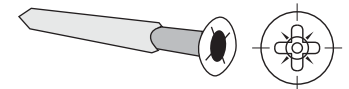
2 x T1				ID 26272
--------	--	--	--	----------



10m				ID 14025
-----	--	--	--	----------



190 x	4 x	30 mm	ID 3686
80 x	4 x	50 mm	ID 3688
50 x	4 x	70 mm	ID 3689
80 x	4,5 x	80 mm	ID 9204
40 x	6 x	60 mm	ID 14014



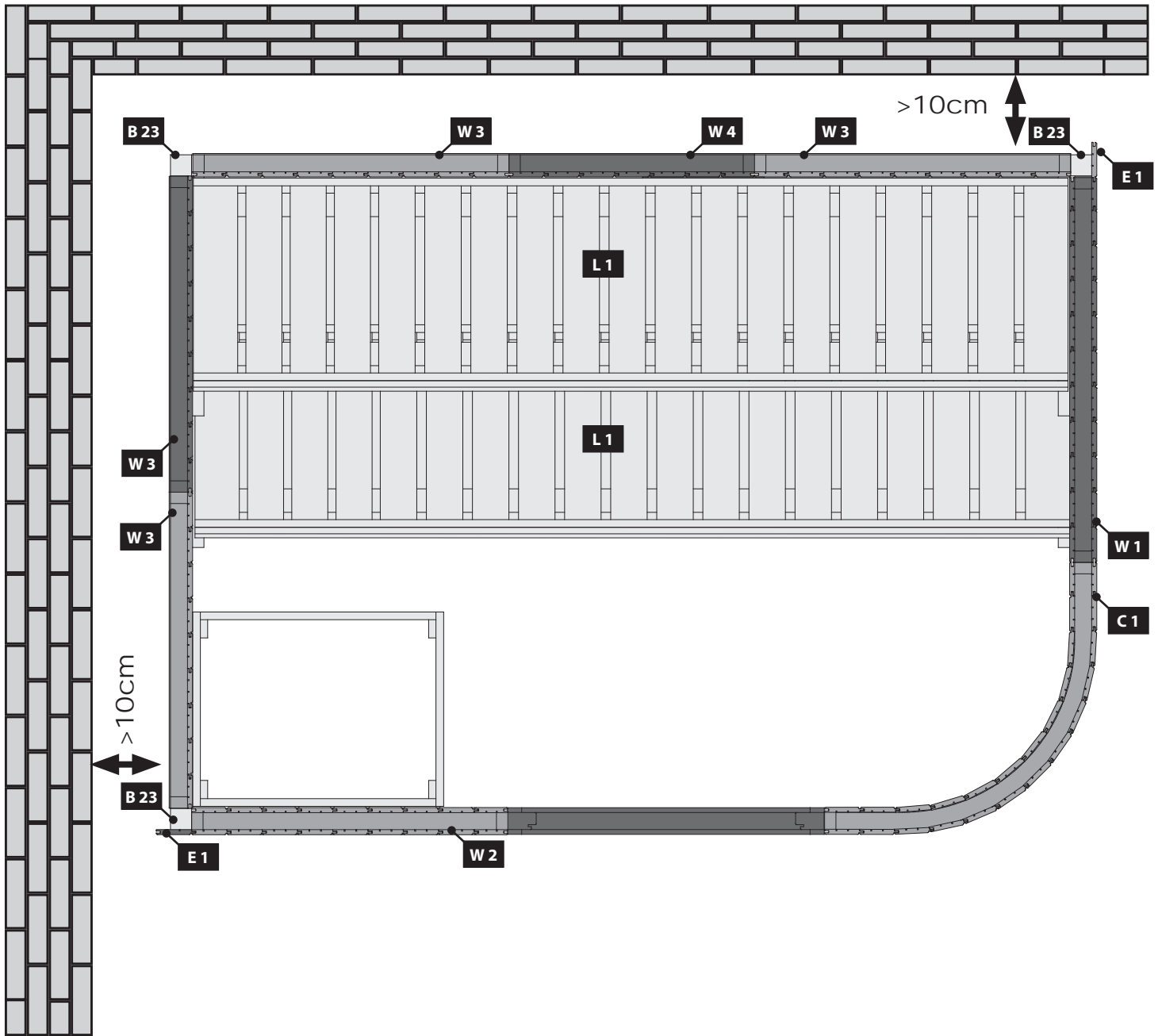
120 x	4,5 x	40 mm	ID 26285
-------	-------	-------	----------

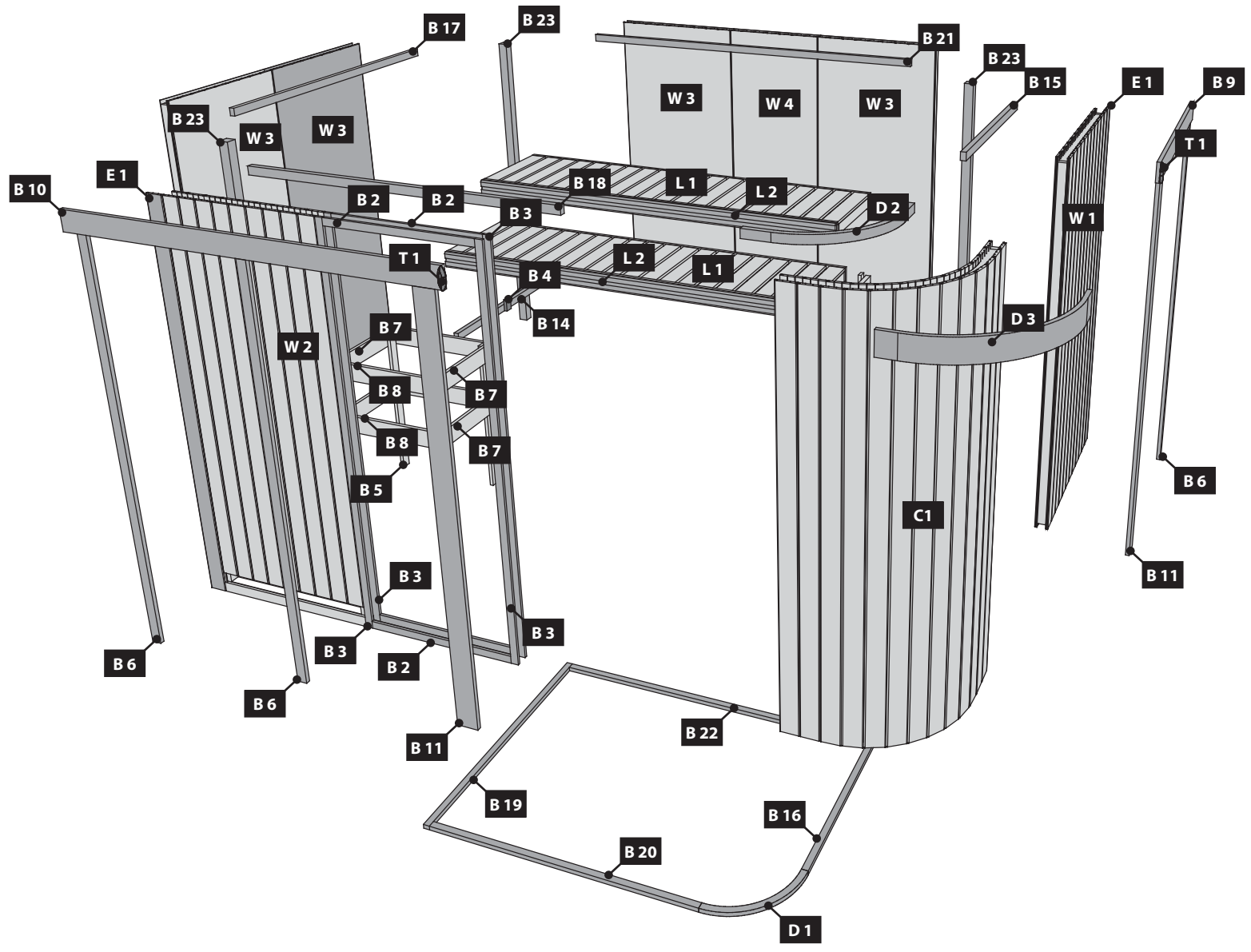
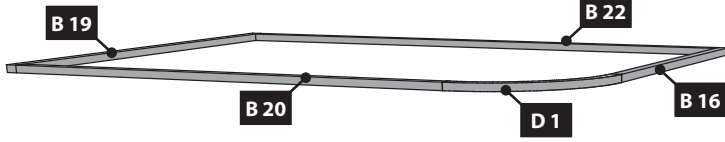


6 x S1				ID 14266
--------	--	--	--	----------



150 x S2	4,5 x	30 mm	ID 26116
16 x S3	12 x	18 mm	ID 46403



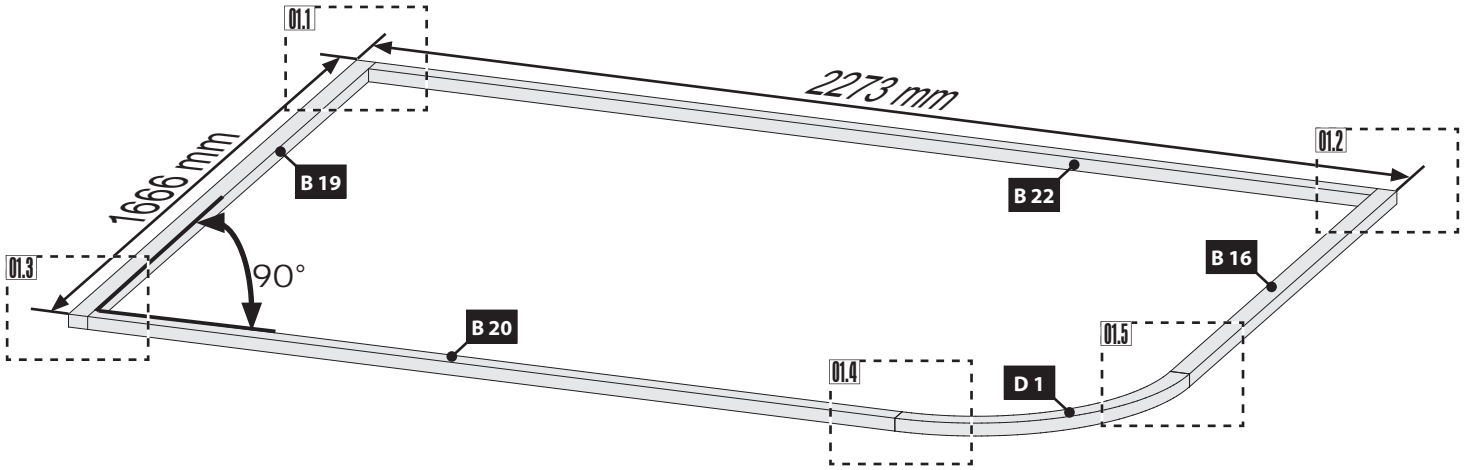
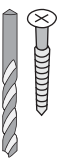


01 2x

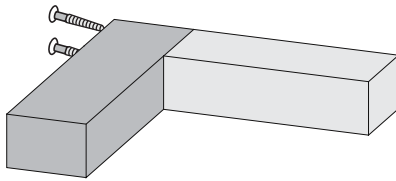


Ø3 mm 4x70

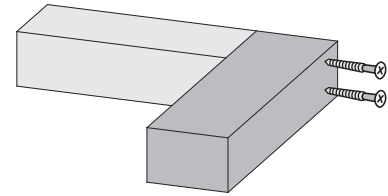
10x



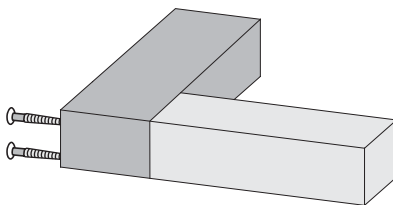
01.1



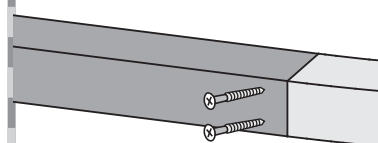
01.2



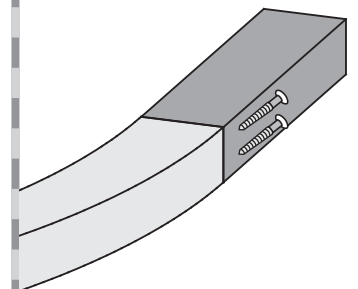
01.3



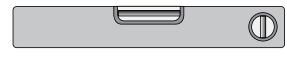
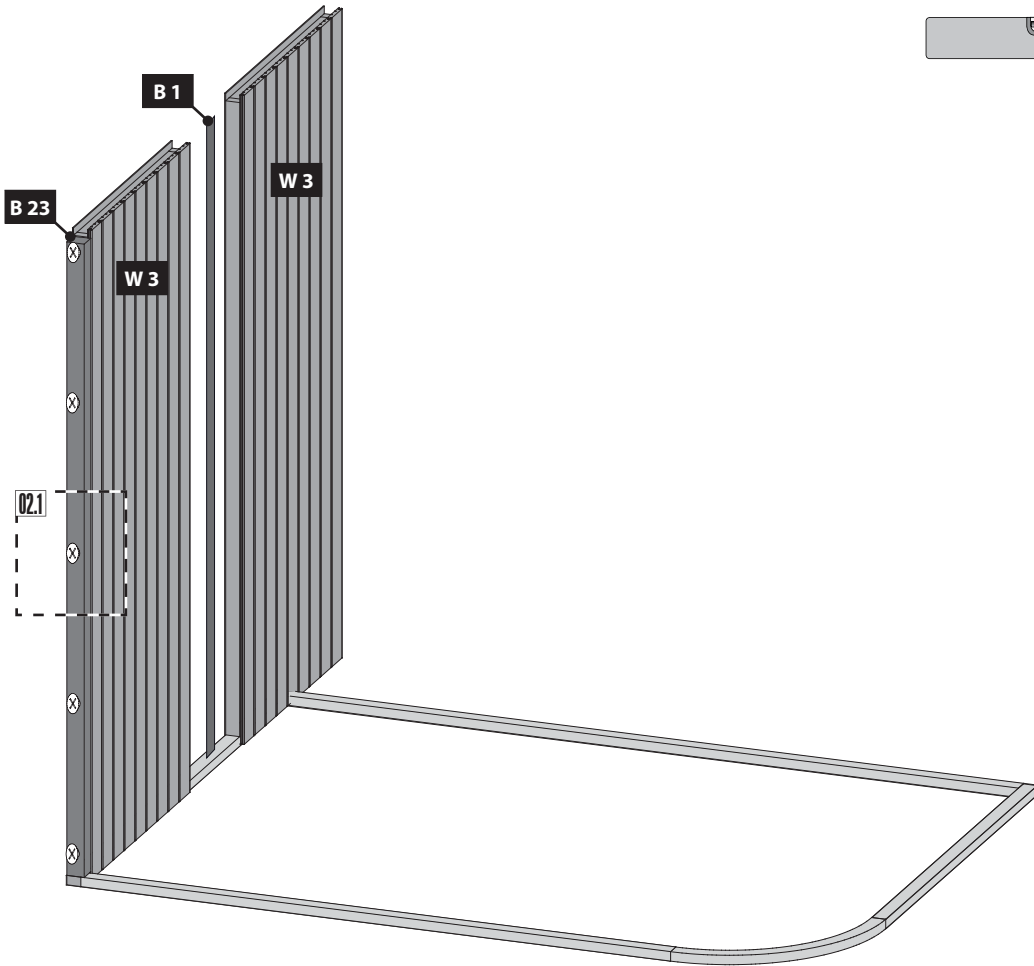
01.4



01.5

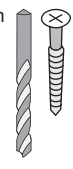


02

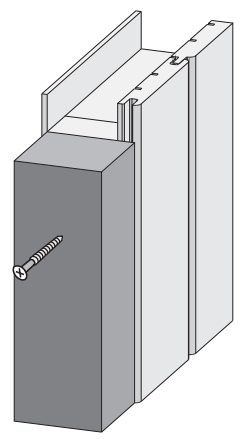


Ø4 mm 4,5×80

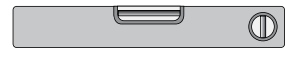
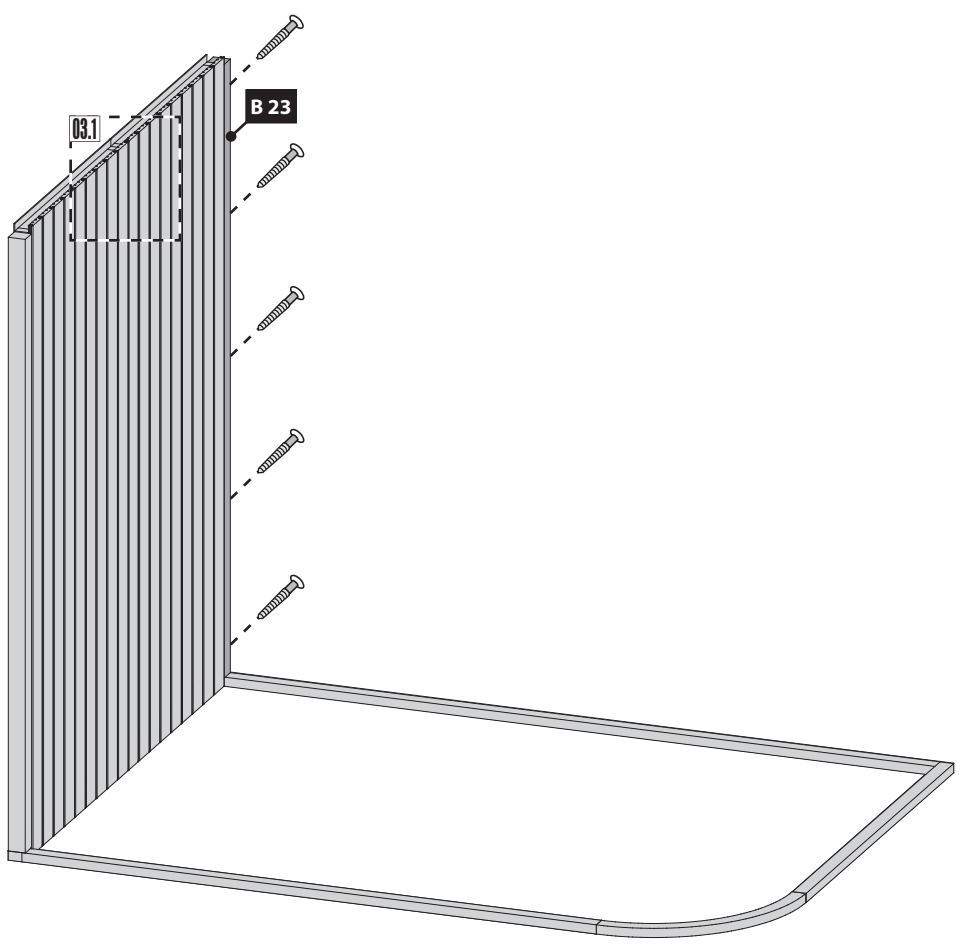
5x



02.1

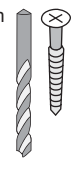


03

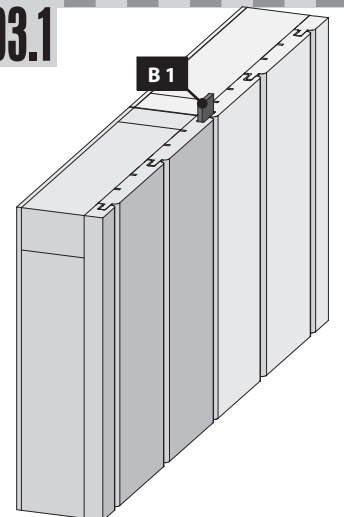


Ø4 mm 4,5×80

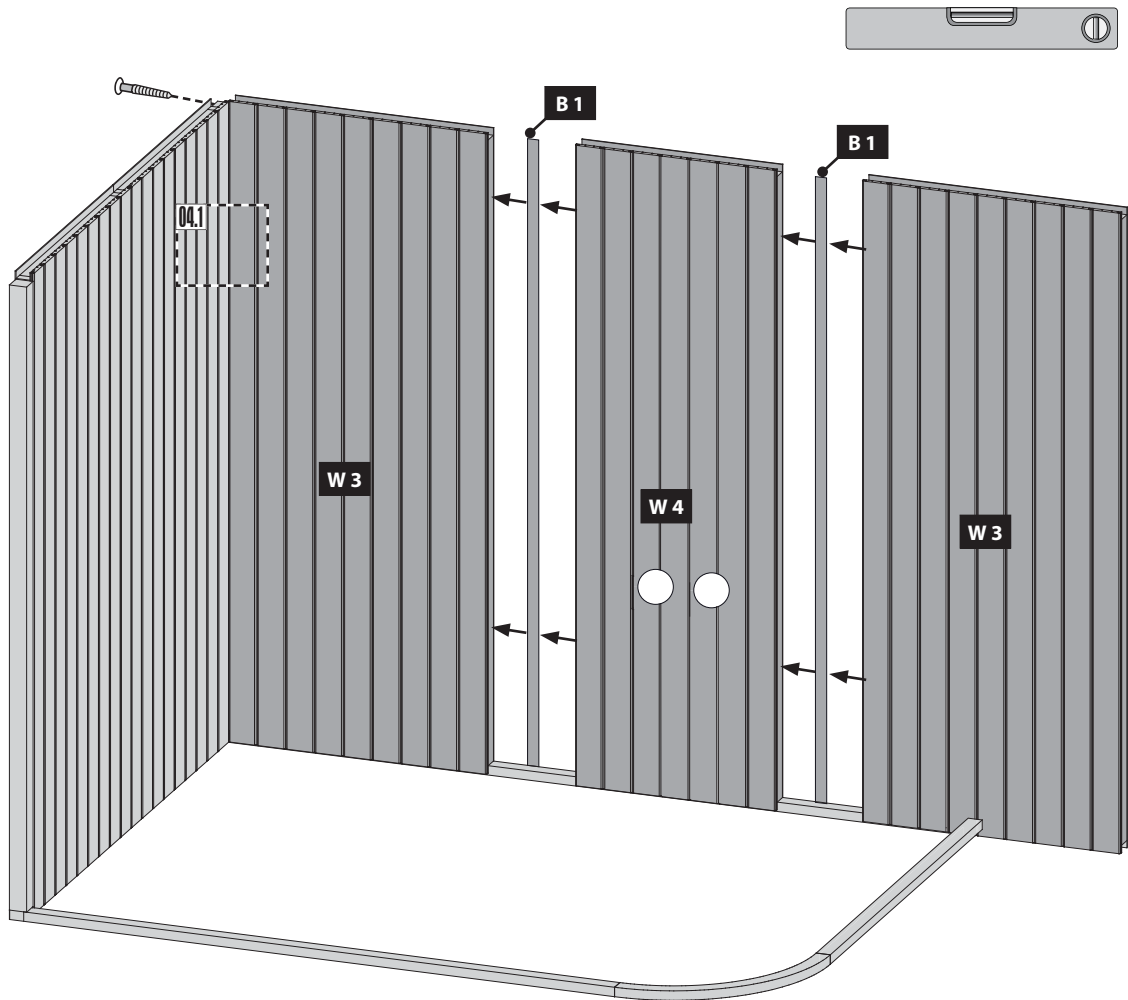
5x



03.1

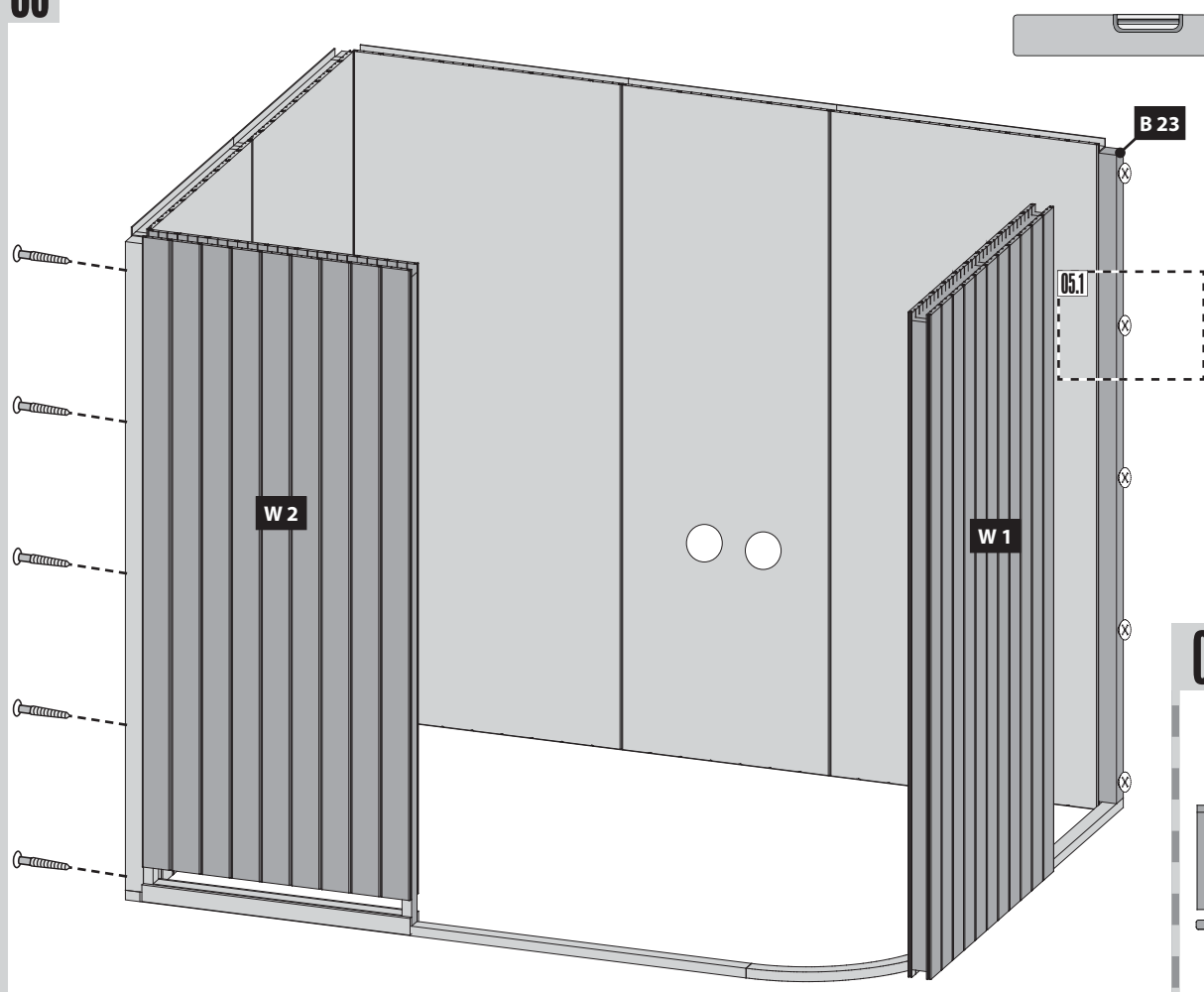


04



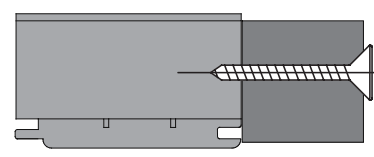
Ø4 mm 4,5×80
5x

05





Ø4 mm 4,5×80



05.1





 Einbau Glastür
 Montage porte en verre

 Installation of glass door
 Montage van de glazen deur

 Montaje de la puerta de cristal
 Installazione portello di vetro

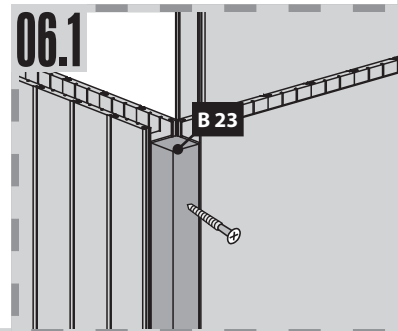
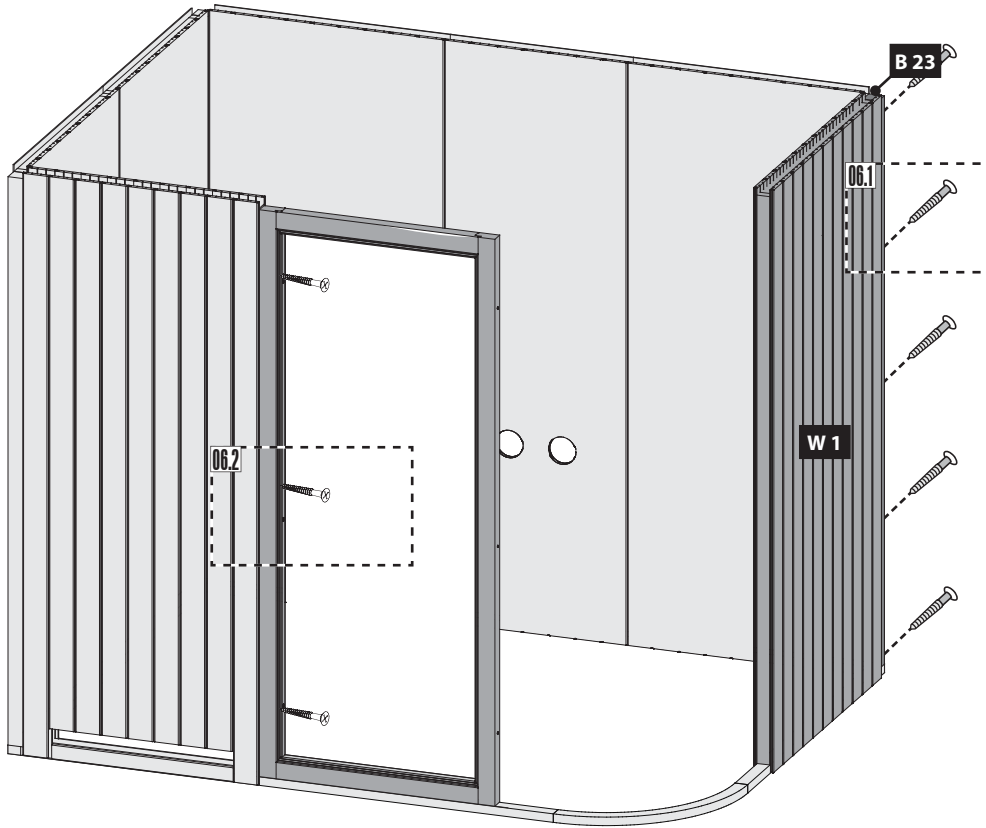
!!! 01 — 03 !!!

06



Ø4 mm  4,5x80

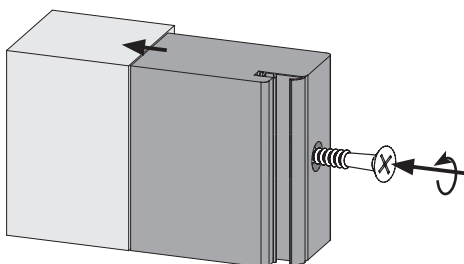
5x



06.2-1

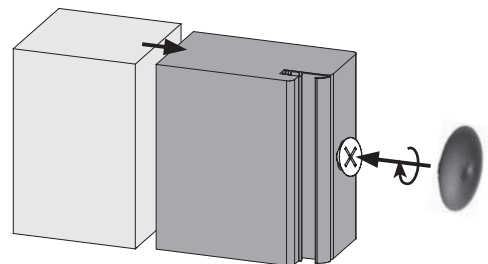
Ø4 mm  S1

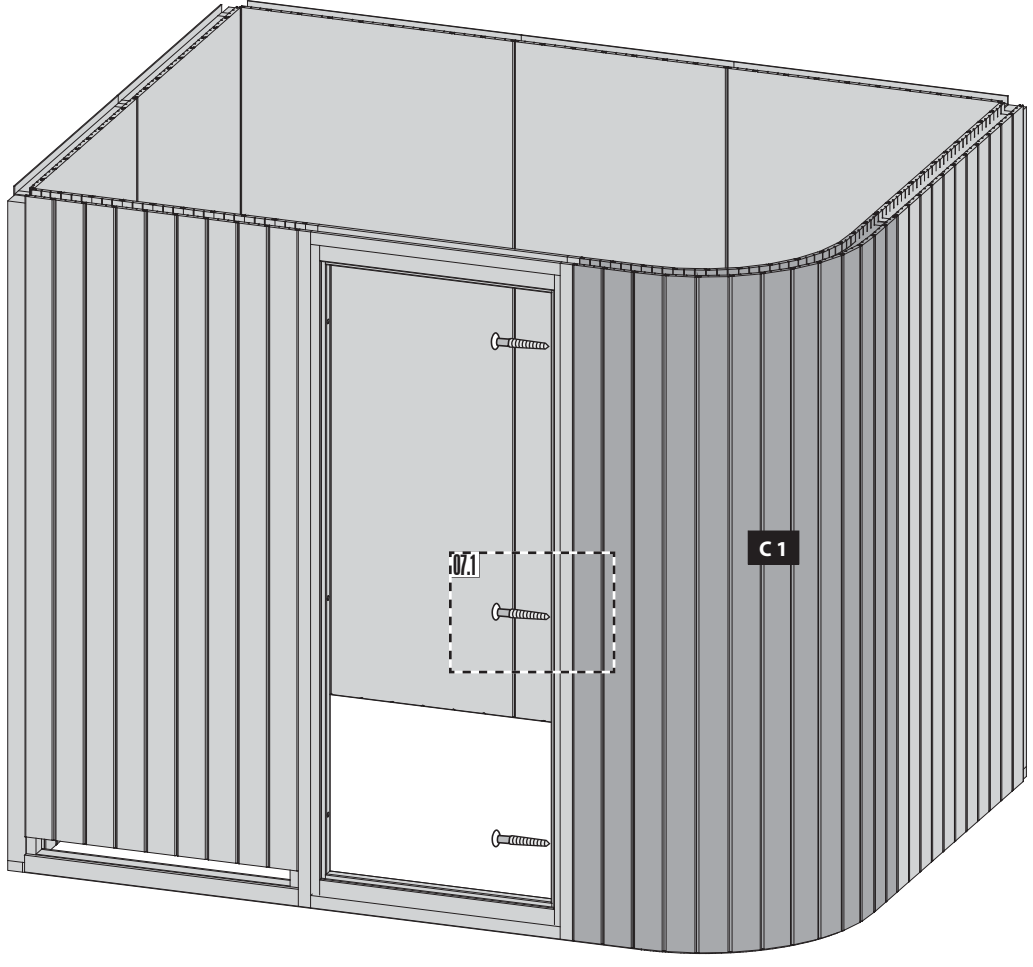
3x



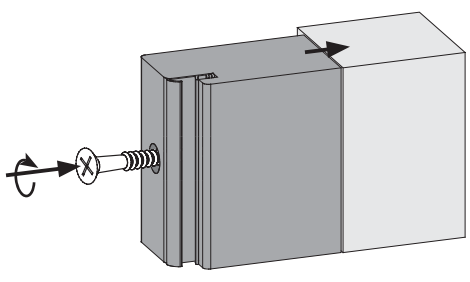
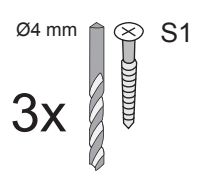
06.2-2

3x  S3

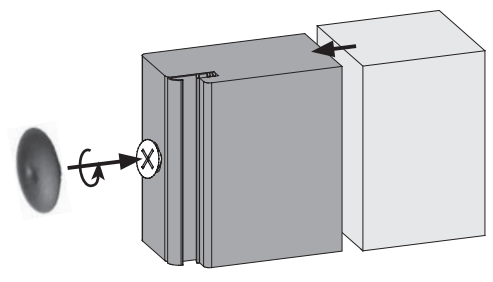




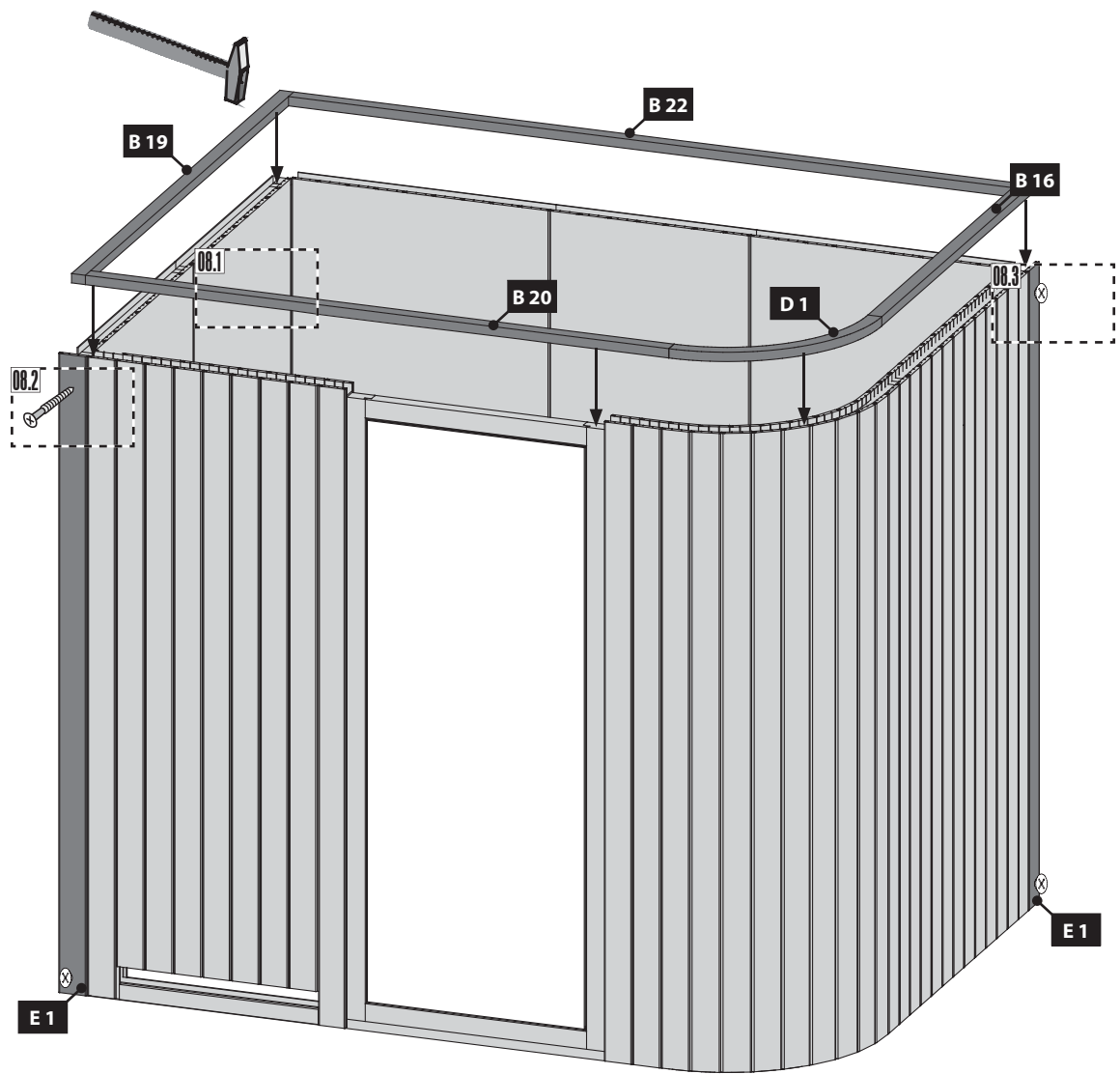
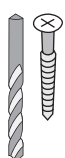
07.1-1



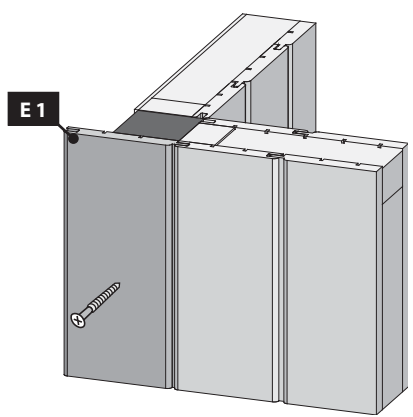
07.1-2



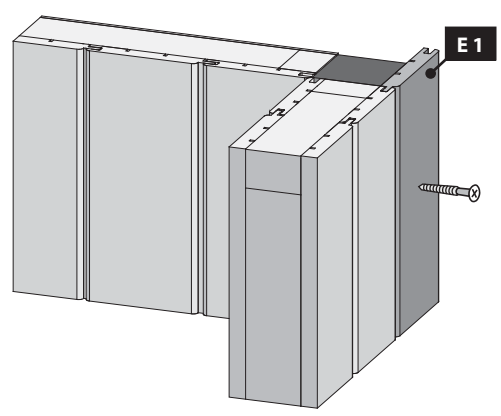
4x



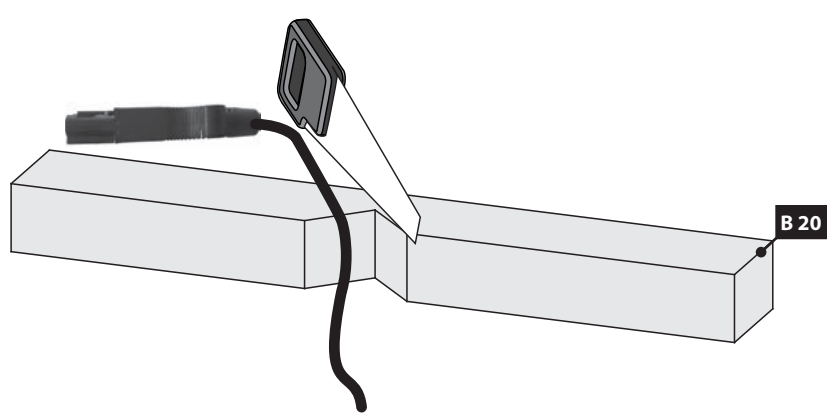
08.1



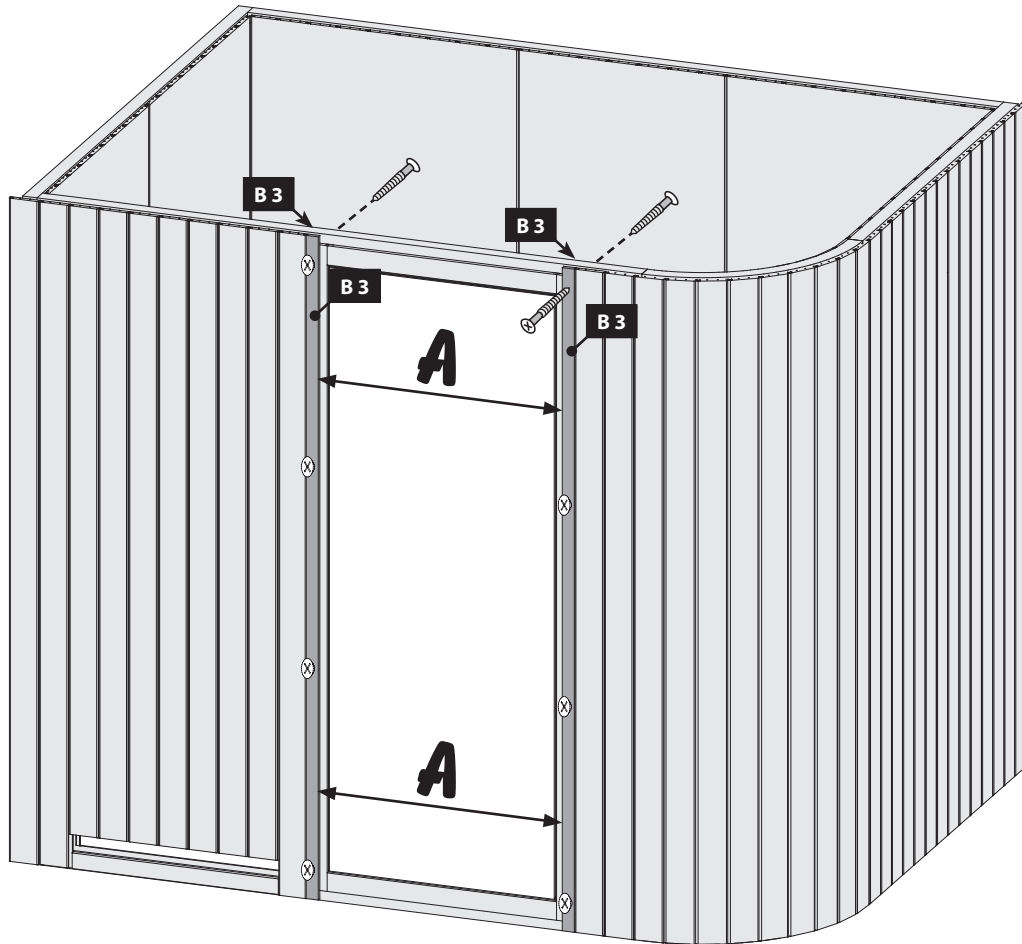
08.2



08.3

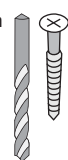


09

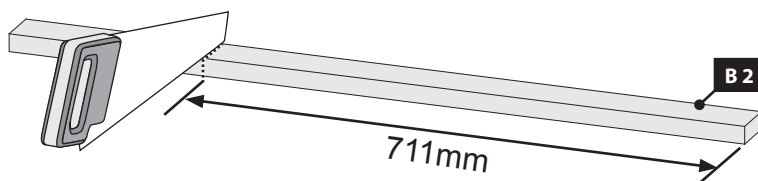


Ø3 mm 4x30

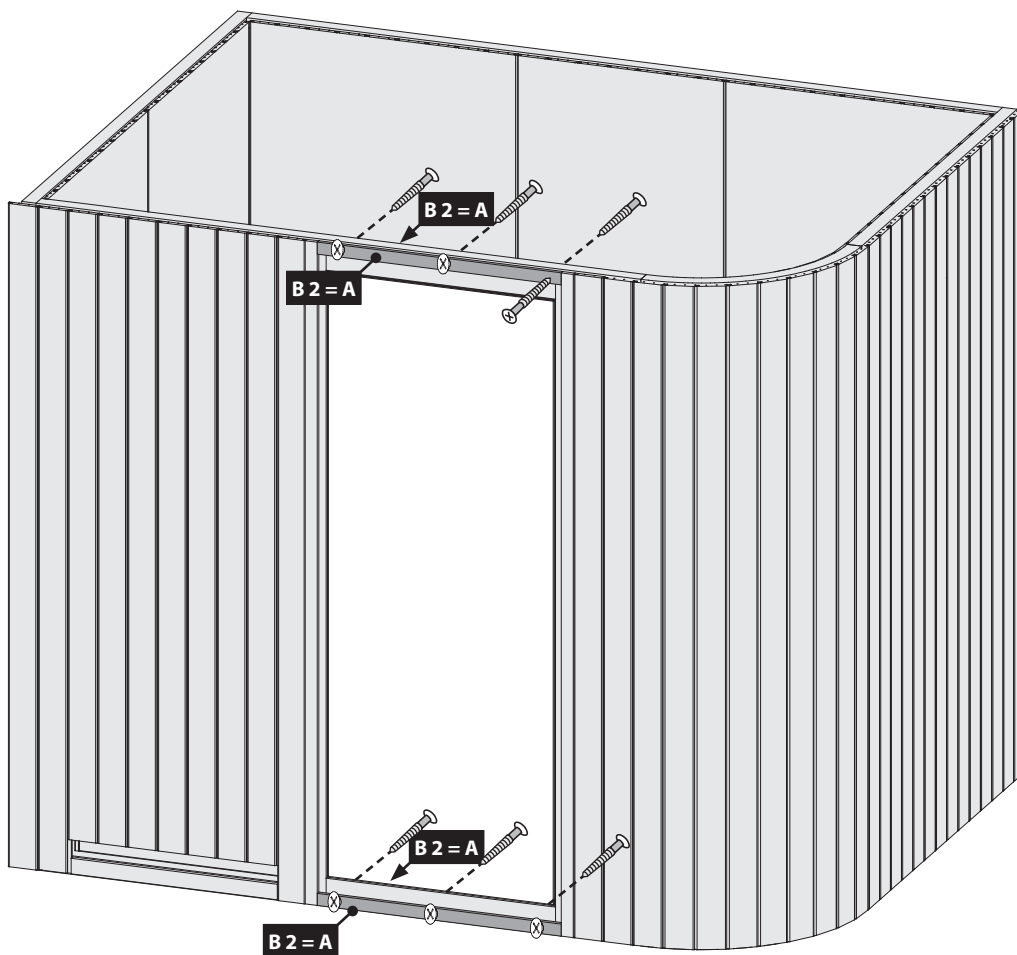
16x



10 4x

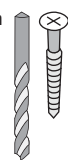


11

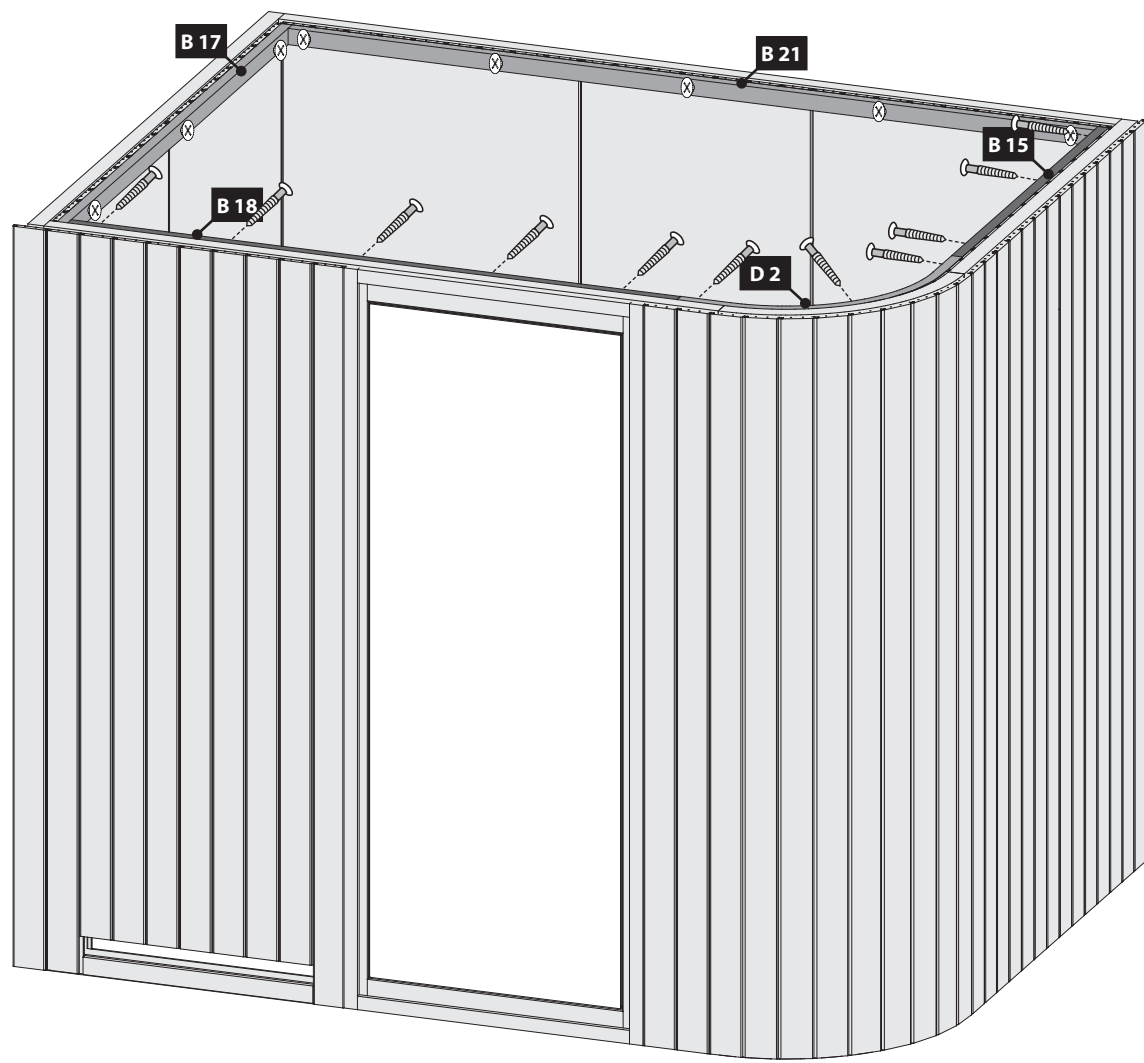


Ø3 mm 4x30

12x

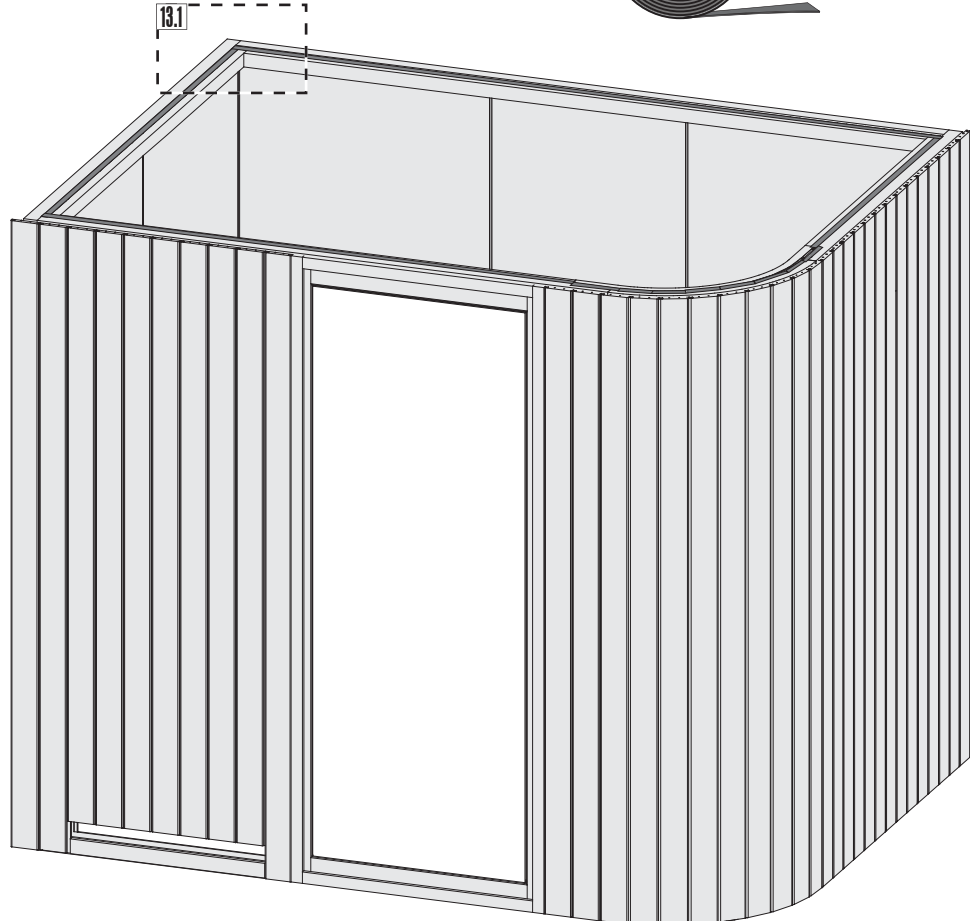
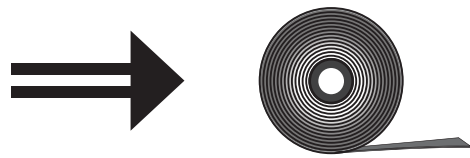


12

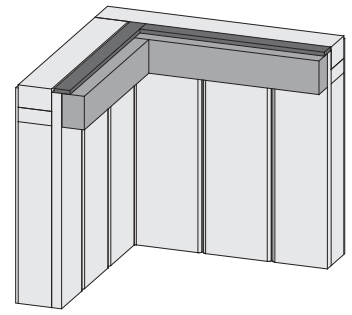


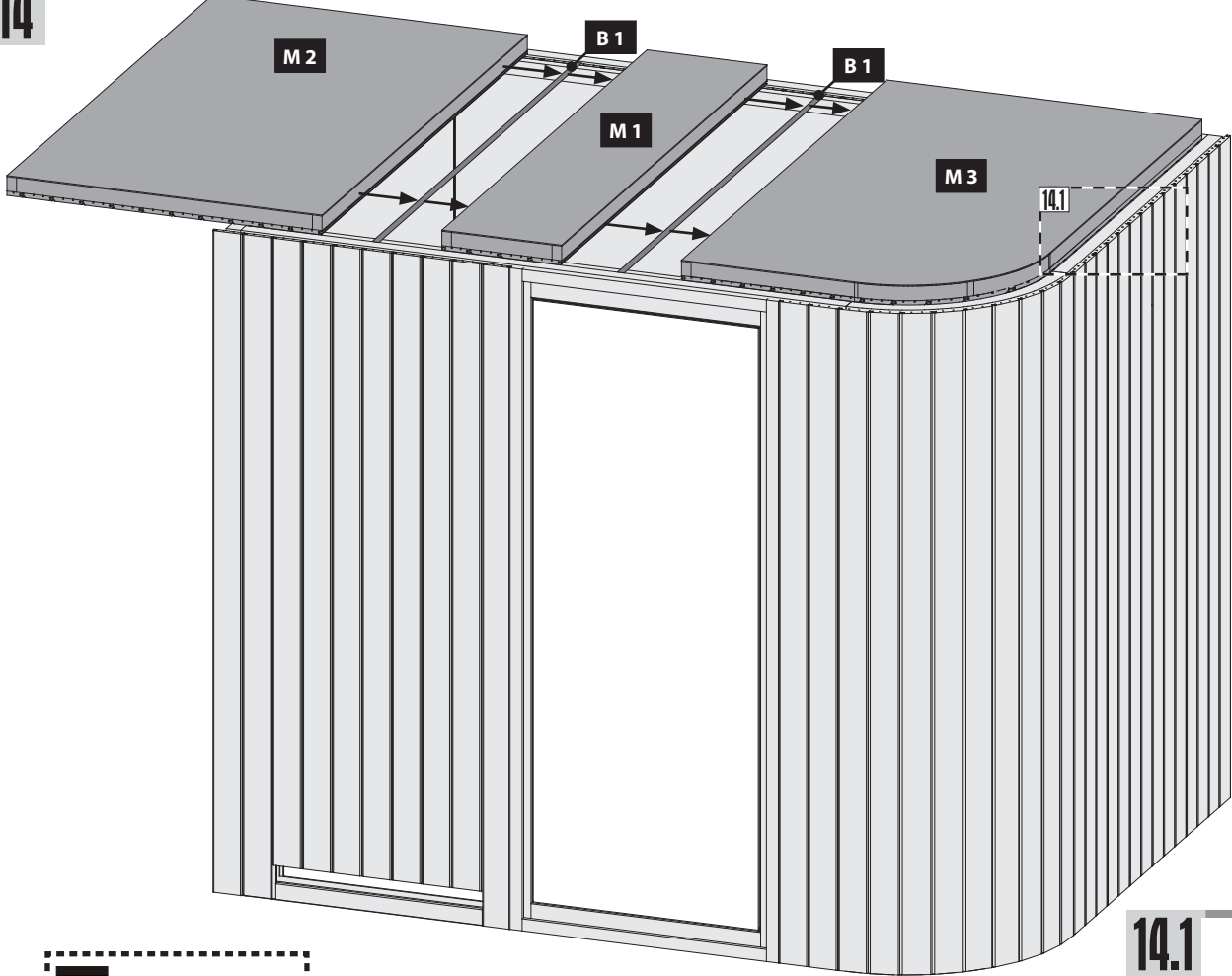
Ø3 mm 4x50
 19x

13

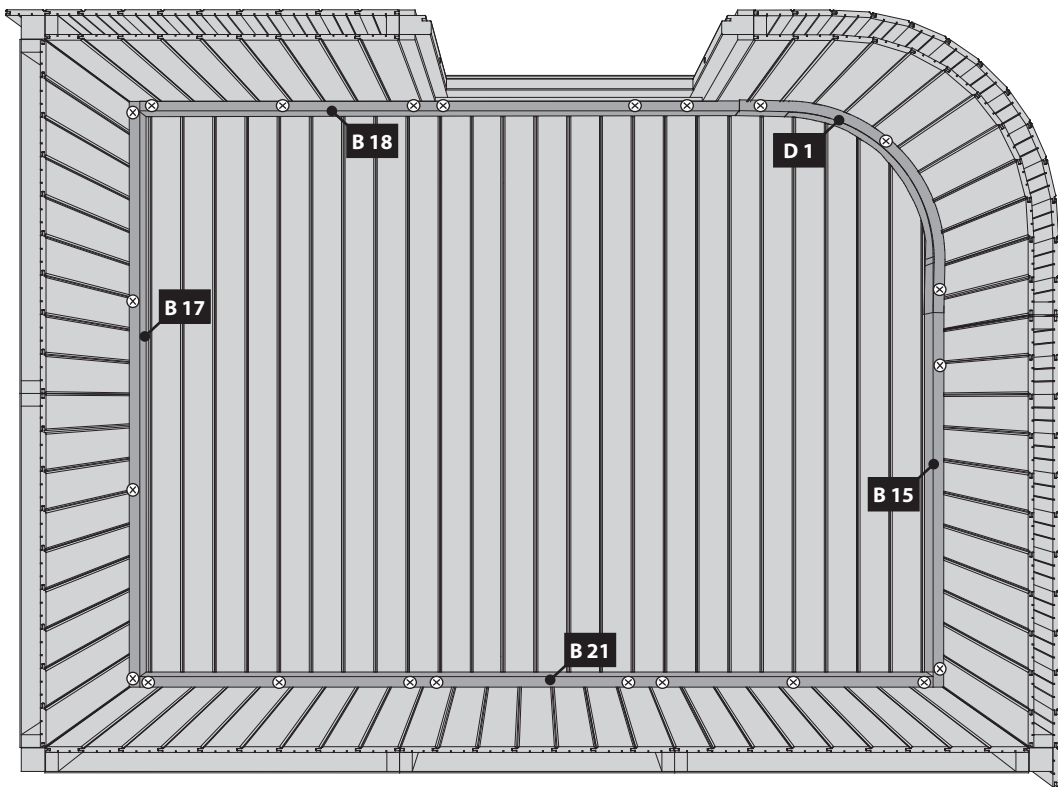
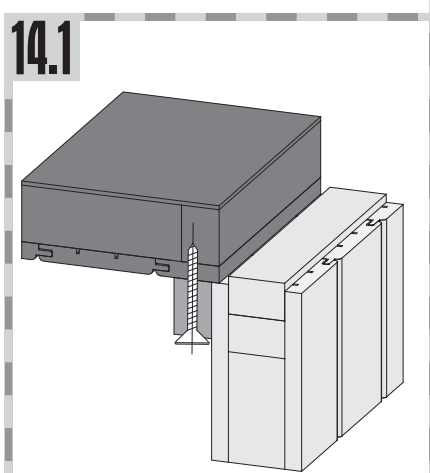


13.1

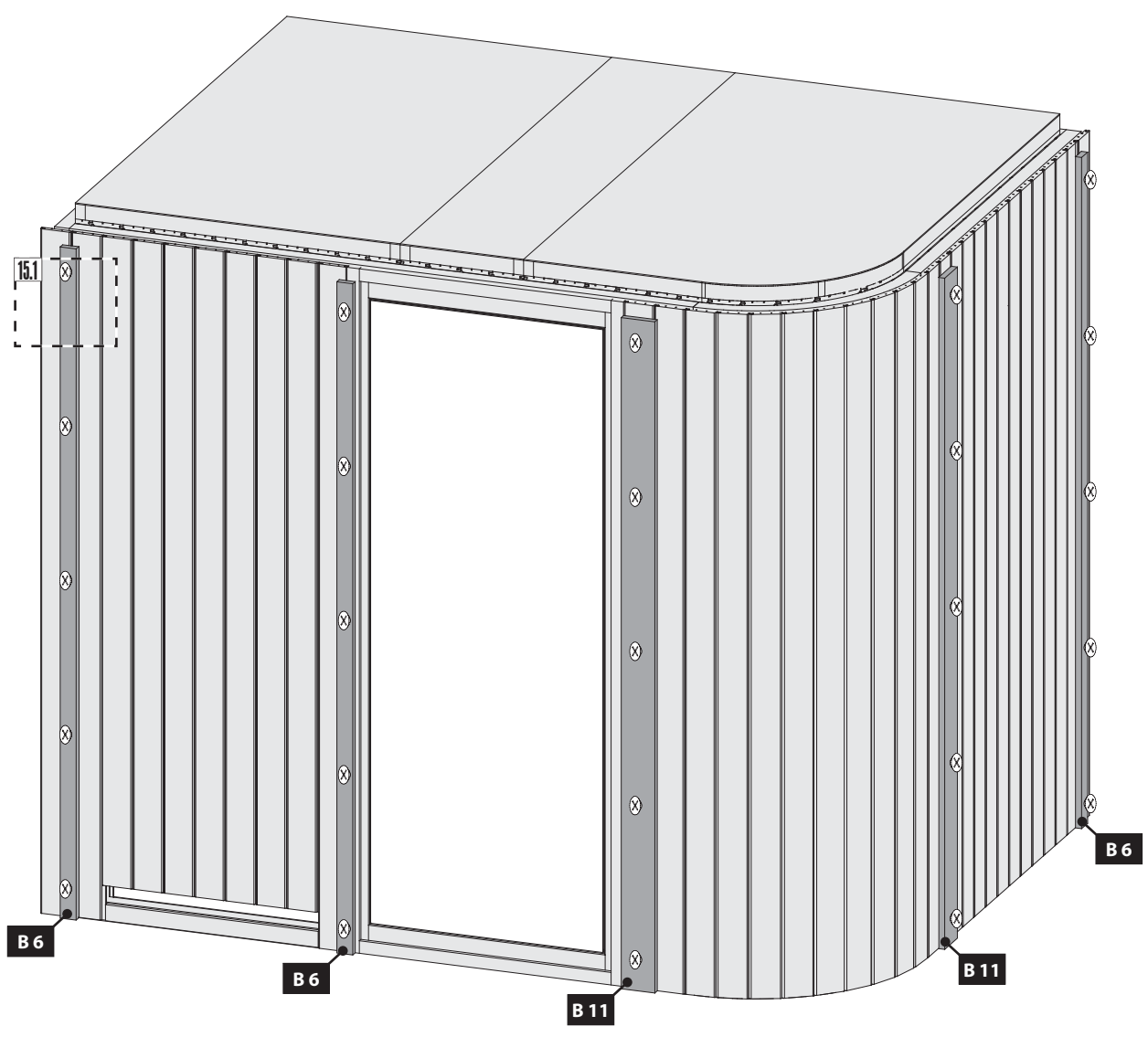
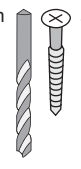




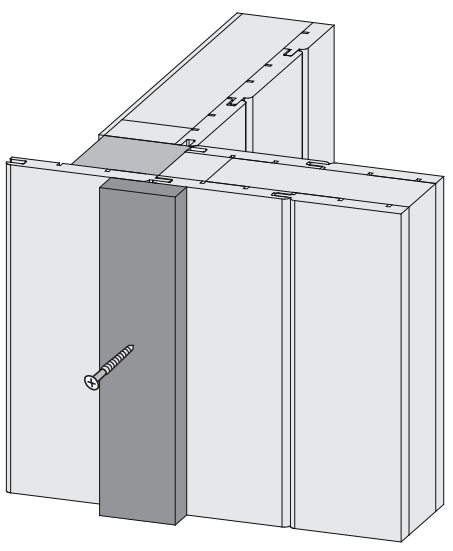
-  Ansicht von unten!
-  View from below
-  Vue d'en bas
-  Zicht van onderaf
-  Se nedenfra
-  Ver desde abajo
-  Vista dal basso
-  Pohled shora !



25x

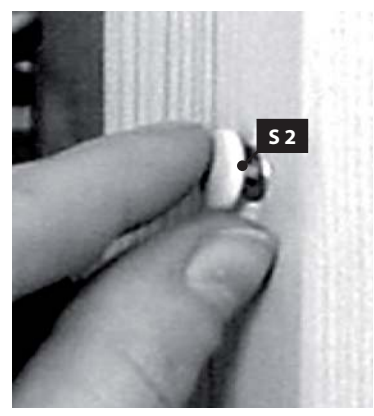


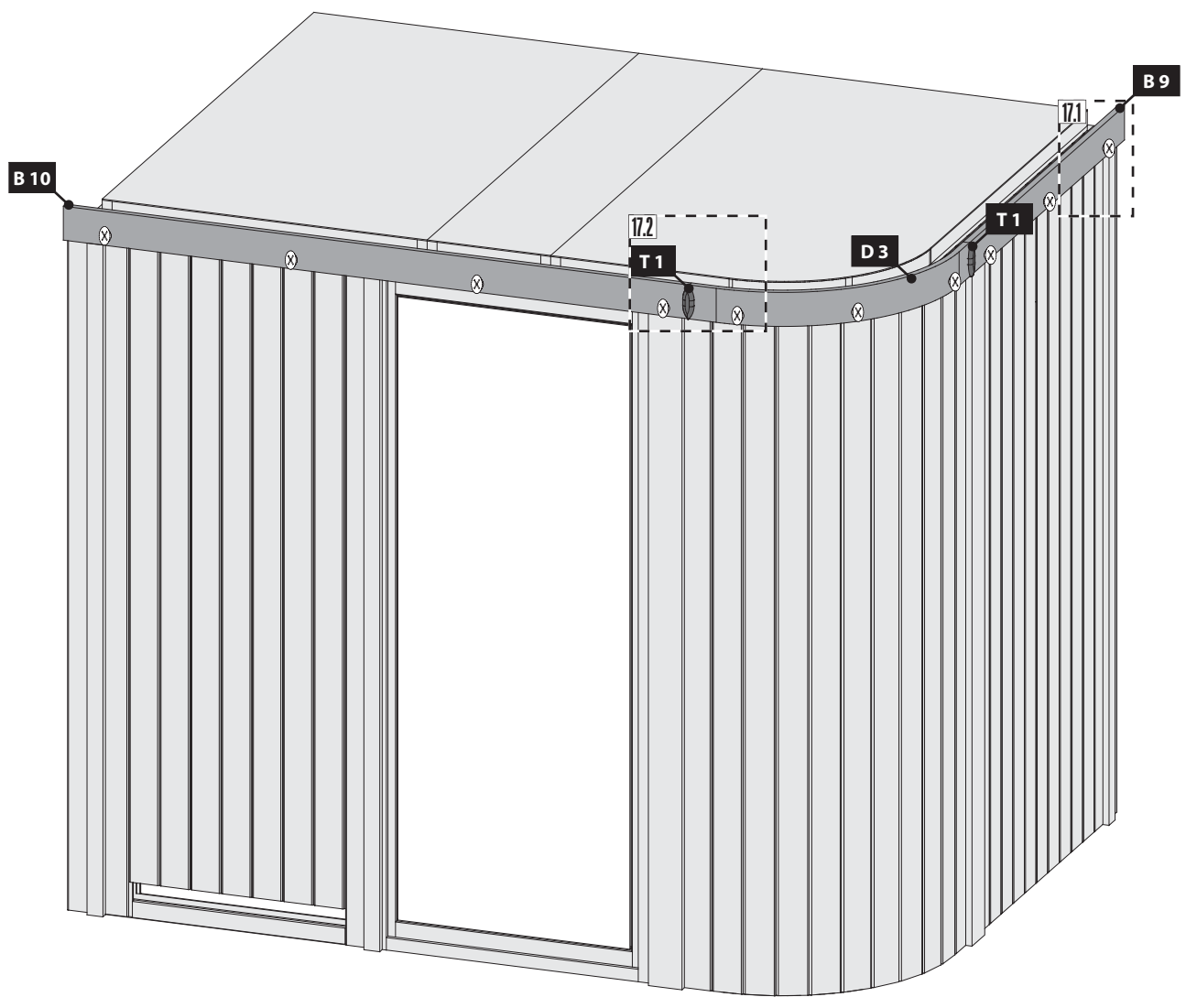
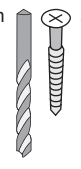
15.1



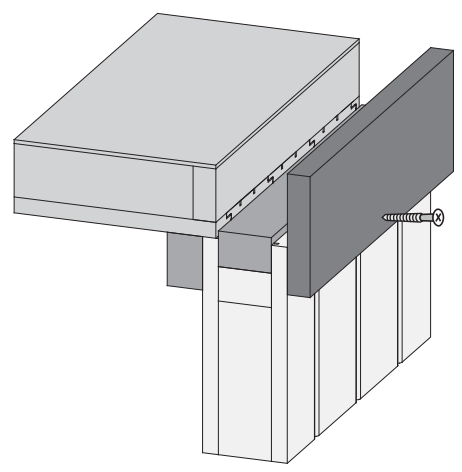
16

25x

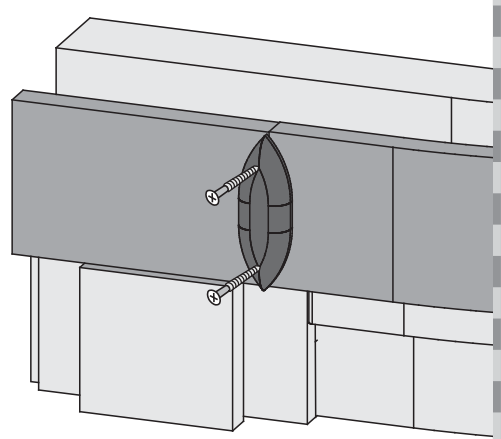




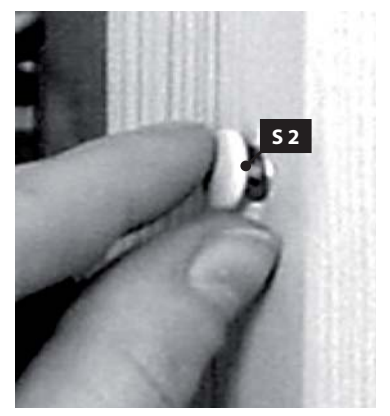
17.1

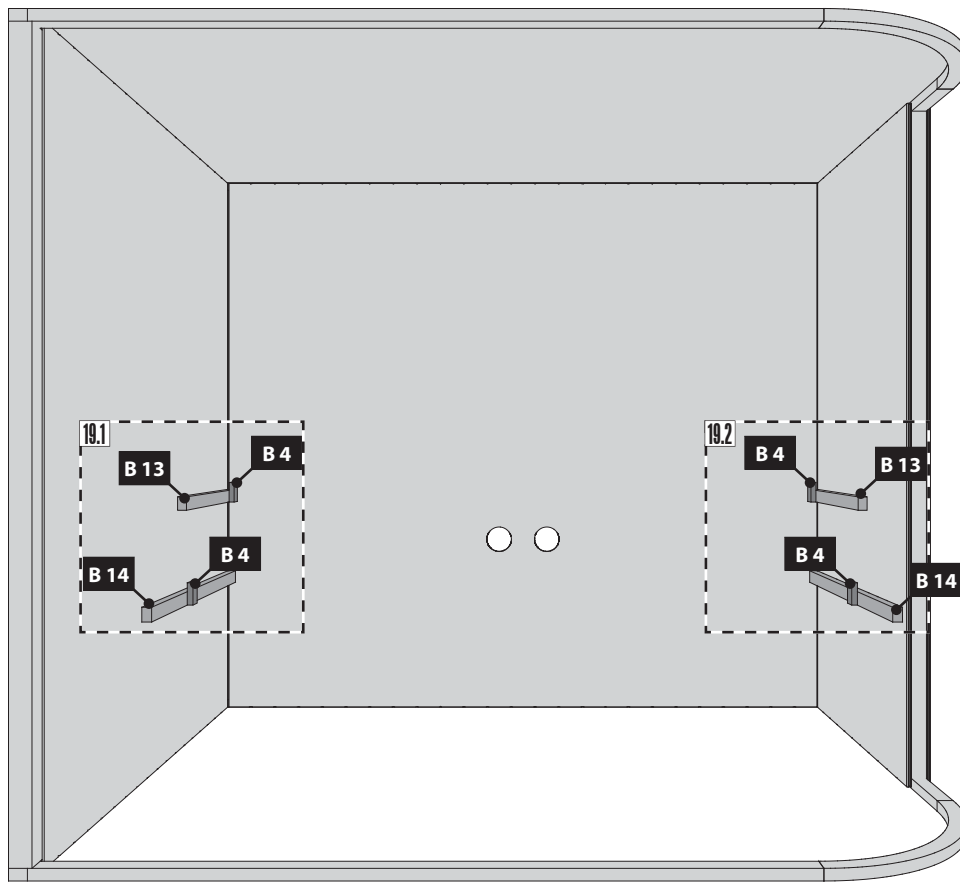


17.2

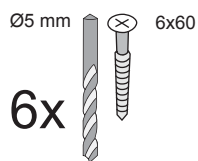
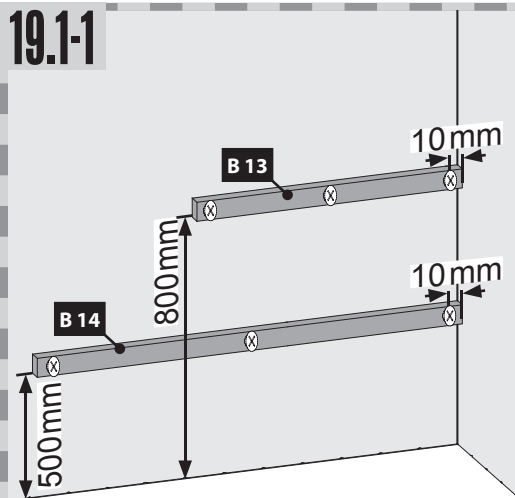


18

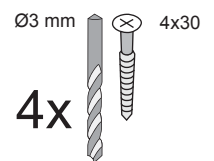
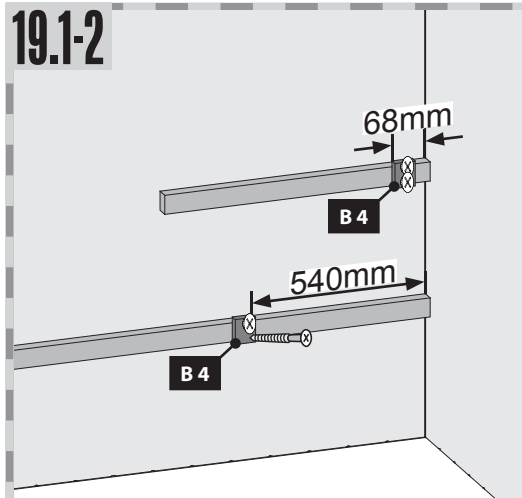




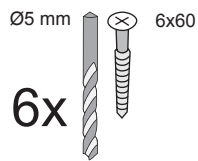
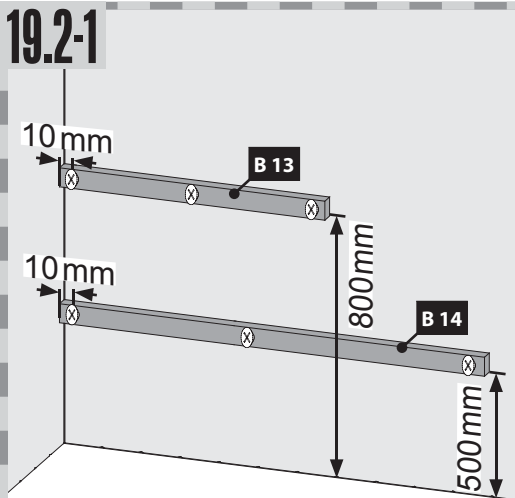
19.1-1



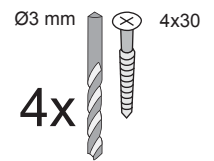
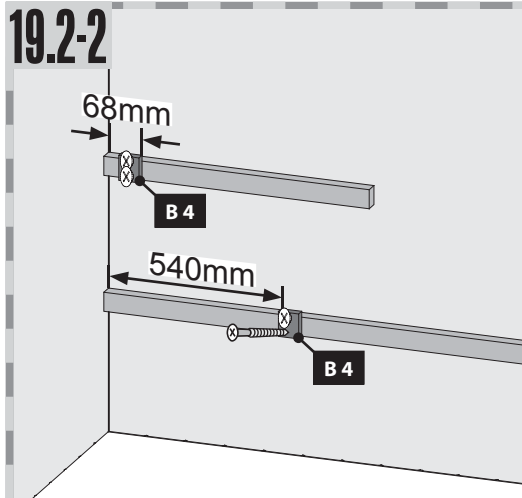
19.1-2

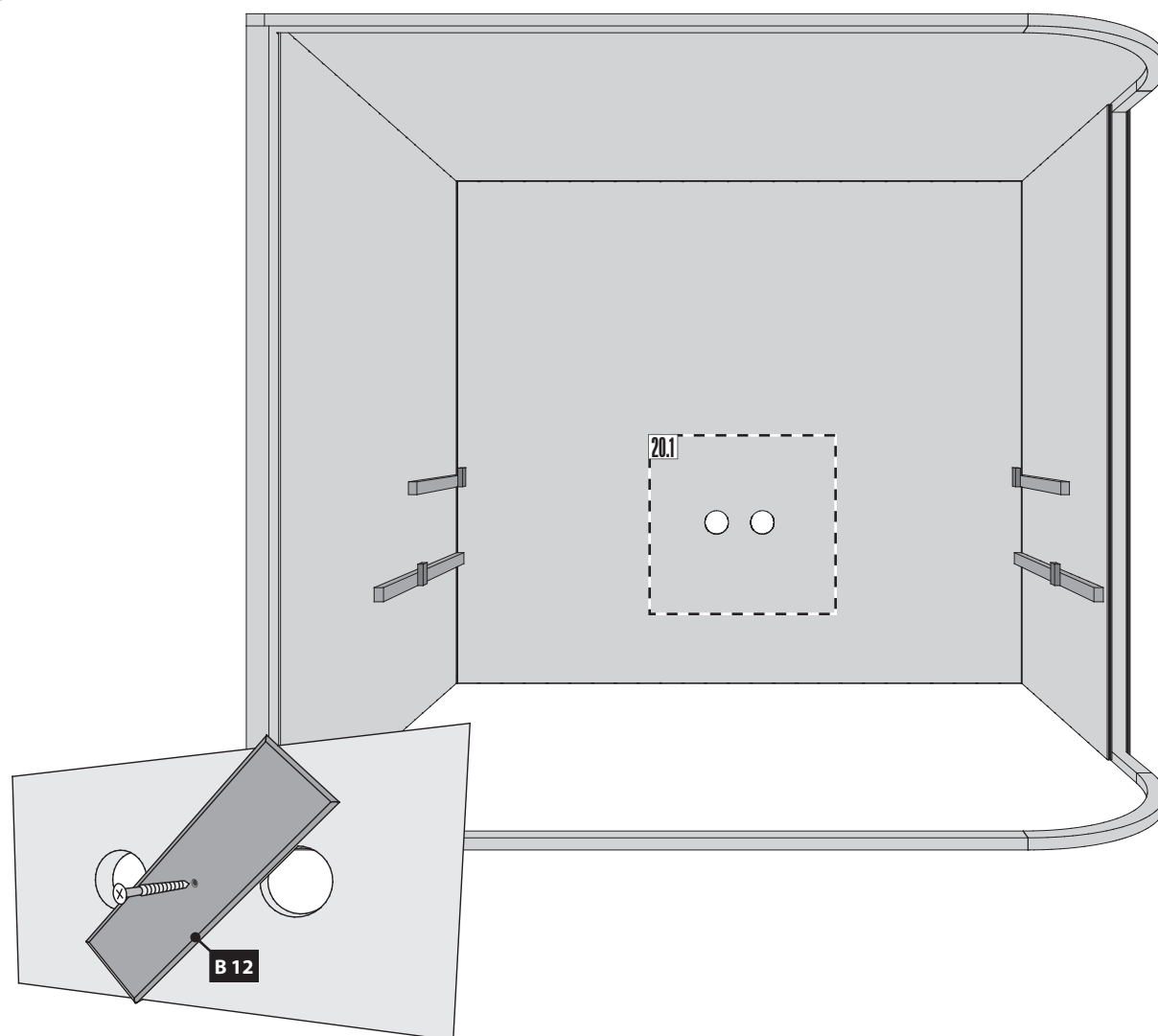
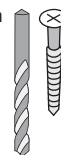


19.2-1

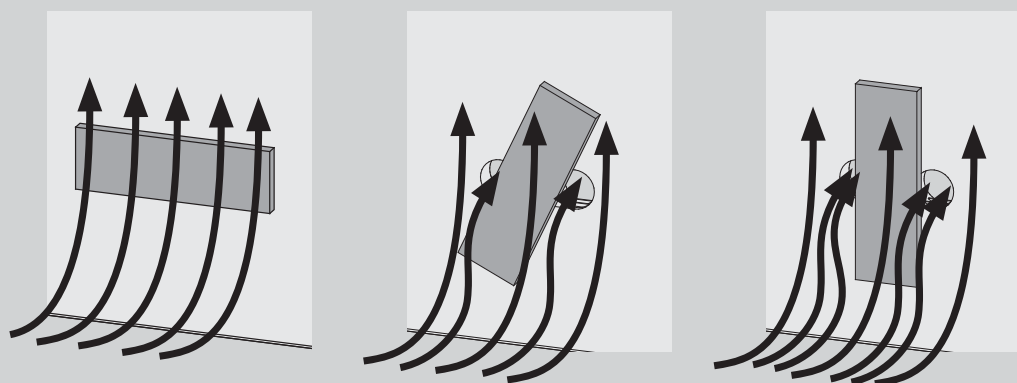



19.2-2








20.1





 Hier ist die Funktionsweise des Brettes abgebildet. Regeln Sie damit die Abluft nach Ihren eigenen Wünschen.


 Ceci représente le mode de fonctionnement de la planche. Avec elle, réglez l'écoulement de l'air selon vos désirs.

 This figure shows the functional principle of the board. Regulate the exhaust air according to your own wishes.

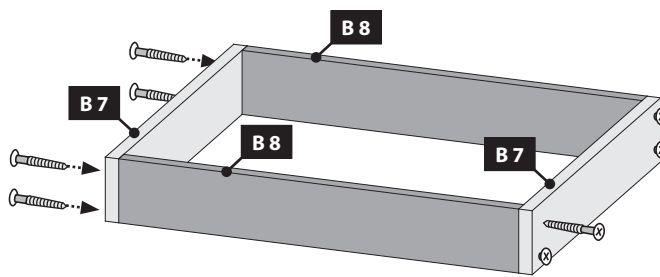
 Hier is de werking van het plankje afgebeeld. Regel daarmee de luchtafvoer naar eigen wens.

 Aquí está representada la forma de funcionamiento de la tabla. Regule con ello el aire de salida según sus propios deseos.

 Viene illustrato il principio di funzionamento della tavoletta di regolazione della ventilazione. Con essa si può regolare a piacere la ventilazione.

 Zde je zobrazená funkce desky. Regulujte s ní odsávací vzduch dle Vašeho přání.

21 2x

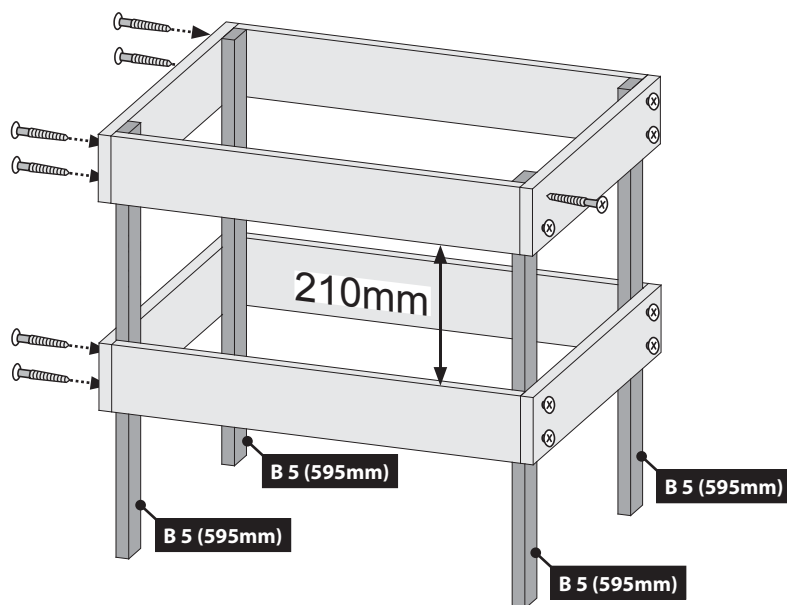
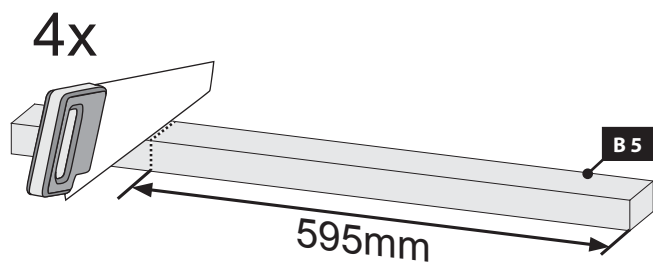


Ø3 mm 4x30
16x

21 a

- Nur bei 9 kW-Ofen
- Seulement 9 kW chauffe
- Only 9 kW heater
- Slechts 9 kW heater
- Sólo calentador de 9 kW
- Solo riscaldamento 9 kW
- Pouze topné těleso 9 kW

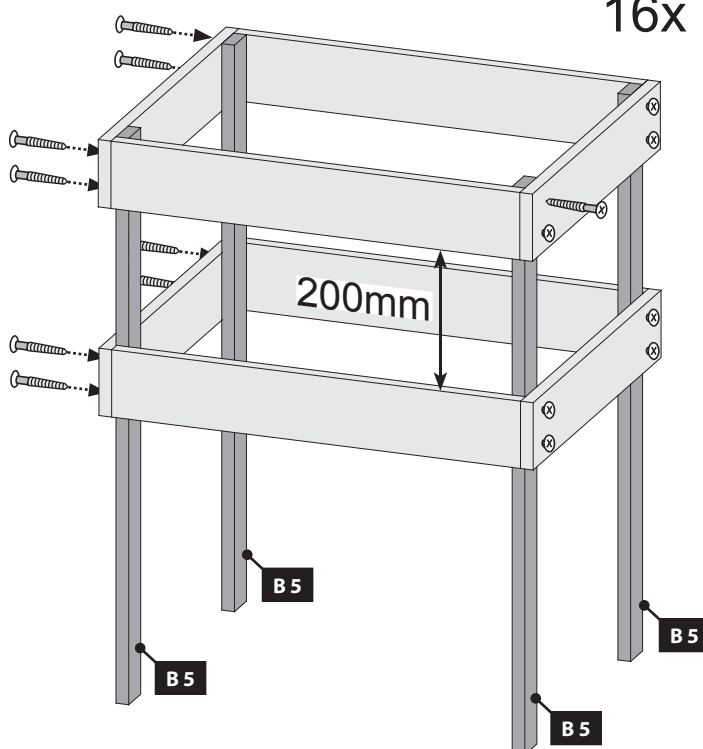
Ø3 mm 4x30
16x



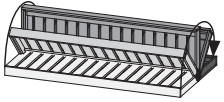
21 b

- Bei allen anderen Öfen
- Pour tous les autres fours
- For all other furnaces
- Voor alle andere ovens
- Para todos los otros hornos
- Per tutti gli altri tipi di forni
- U všech ostatních pecích

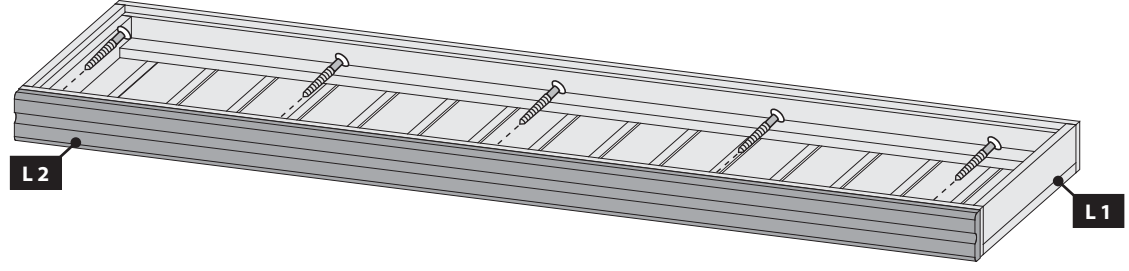
Ø3 mm 4x30
16x



22 2x

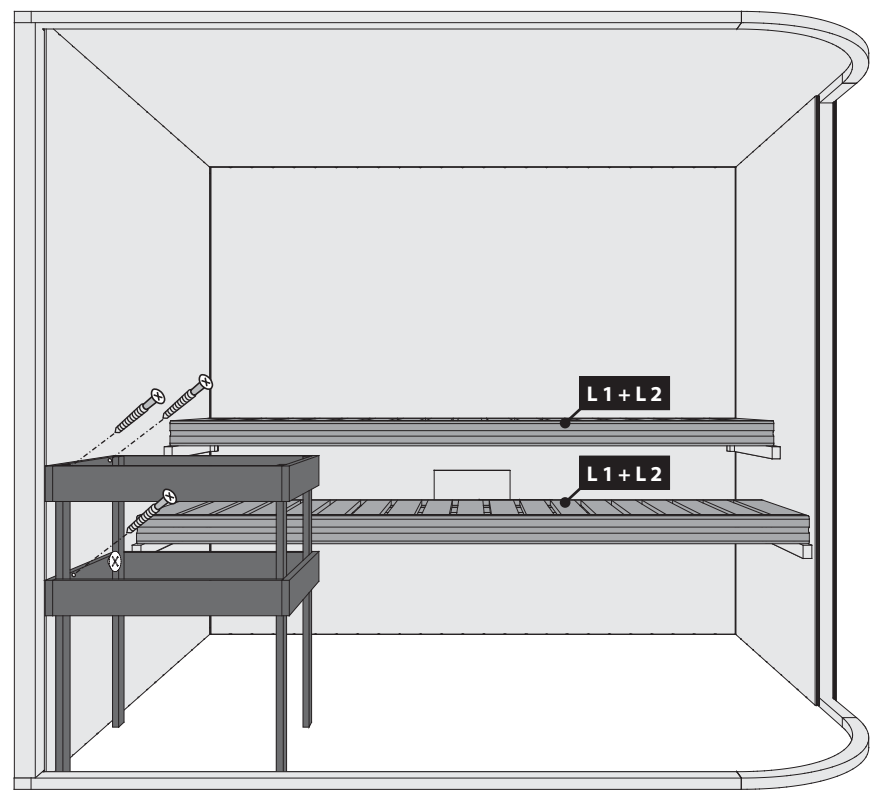


Ø3 mm 4x50
10x

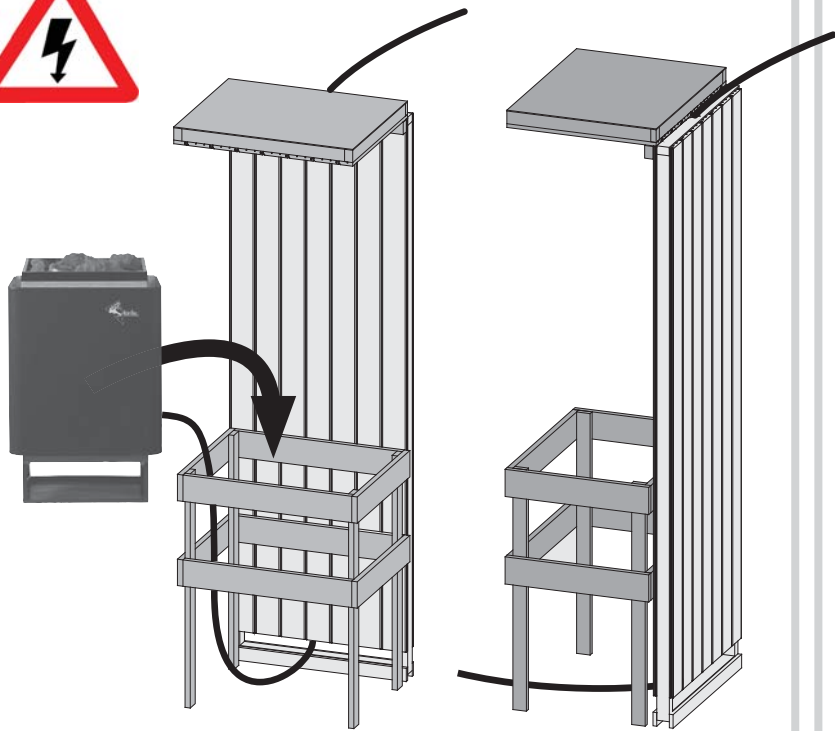


23

Ø3 mm 4x50
4x



24



- Einbau Glastür
- Montage porte en verre
- Installation of glass door
- Montage van de glazen deur
- Montaje de la puerta de cristal
- Installazione portello di vetro

!!! 04 — 08 !!!