

D Bedienungsanleitung  
 NL Gebruiksaanwijzing  
 GB Operating instructions  
 F Instructions d'utilisation  
 E Instrucciones de servicio  
 I Istruzioni per l'uso  
 P Instruções de funcionamento

H Használati útmutató  
 PL Instrukcja obsługi  
 RUS Руководство по эксплуатации  
 FIN Käyttöohje  
 SK Návod na obsluhu  
 CZ Návod k použití  
 SL Navodilo za uporabo



D Schwimmskimmer 140  
 NL Vlottende Skimmer 140  
 GB Floating Skimmer 140  
 F Skimmer flottant 140  
 E Skimmer flotante 140  
 I Sfioratore galleggiante 140  
 P Raspador flutuante 140  
 H Úszószkimmer 140  
 PL Skimmera pływającego 140  
 RUS Поплавковый Скиммер 140  
 FIN Kelluva Pintavedenpuhdistin 140  
 SK Plavákového Odsávača 140  
 CZ Plovákového Odsávače 140  
 SL Plavajočega Skimmerja 140  
 CN 漂浮型液面收集器 140

D Skimmer 140  
 NL Skimmer 140  
 GB Skimmer 140  
 F Skimmer 140  
 E Skimmer 140  
 I Sfioratore 140  
 P Raspador 140  
 H Szkimmer 140  
 PL Skimmera 140  
 RUS Скиммер 140  
 FIN Pintavedenpuhdistin 140  
 SK Odsávača 140  
 CZ Odsávače 140  
 SL Črpalka za ribnike in bazene 140  
 CN 液面收集器 140

**Floating Skimmer 140****Skimmer 140**

min. 20 l/min  
max. 50 l/min

min. 20 l/min  
max. 50 l/min



max. 40 m<sup>2</sup>

max. 30 m<sup>2</sup>



min. 300 mm

min. 240 mm  
max. 300 mm



Ø 140 mm

Ø 140 mm



G 1" - A

G 1" - I



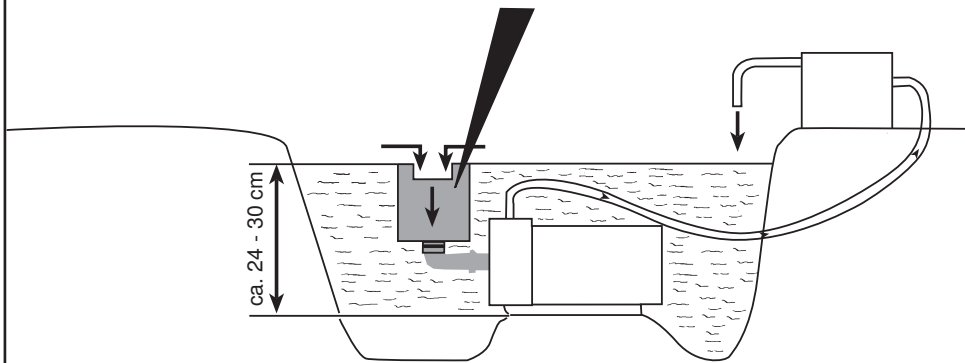
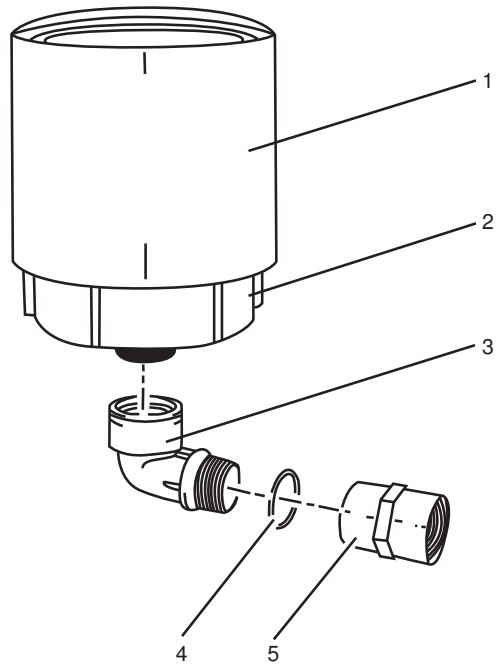
2.000 l/h - 6.000 l/h

2.000 l/h - 6.000 l/h

Art.-No.

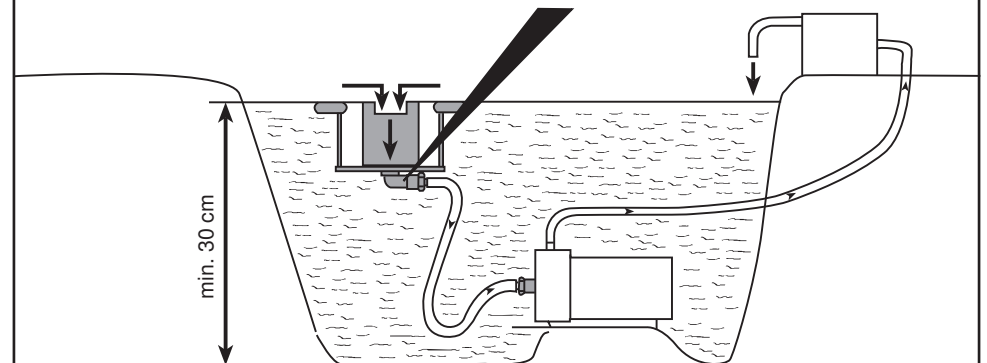
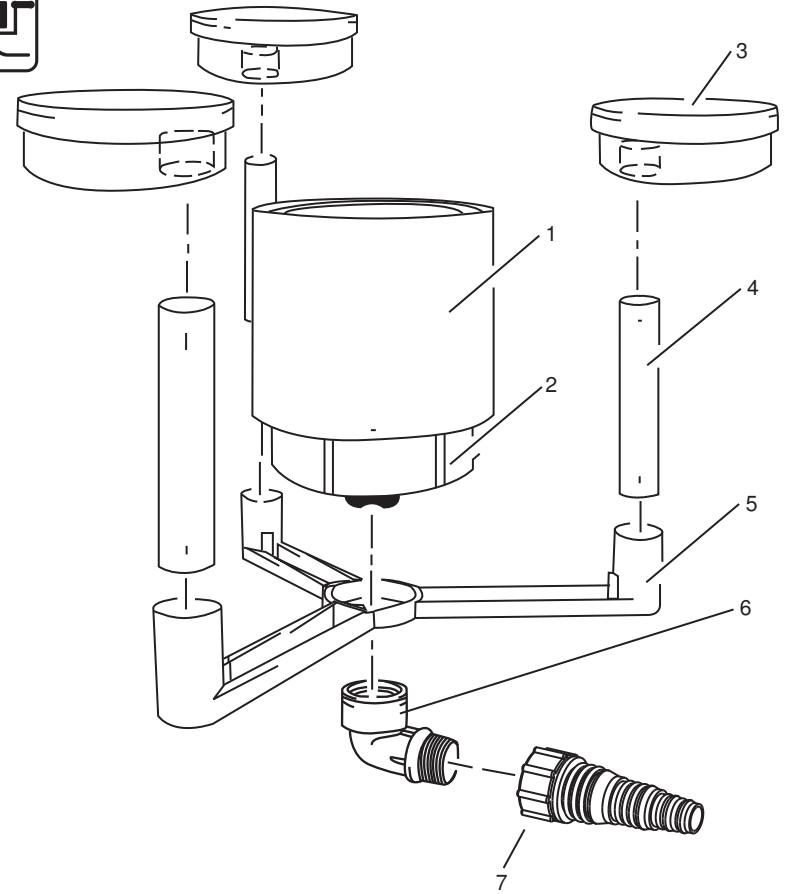
168 / 002394

168 / 002393



1

2



2

3

## D

### Diese Bedienungsanleitung enthält wichtige Hinweise für Montage, Betrieb und Sicherheit!



#### Funktion und Arbeitsweise Skimmer 140

Der an einer Pumpe montierte Skimmer ermöglicht das Reinigen der Wasseroberfläche von Schmutzpartikeln, bevor sie zu Boden sinken und den Teich verunreinigen. Es wird ein dünner Wasserfilm abgesaugt; so entsteht an der Wasseroberfläche eine Strömung in Richtung Skimmer. Grobe Teilchen wie Blätter oder Gräser werden vom Skimmersieb direkt abgefangen und müssen gelegentlich, je nach Bedarf, entfernt werden. Kleine Teilchen und Staub werden durch die Pumpe mit dem abgesaugten Wasser zum Teichfilter befördert und dort aus dem Teichwasser gefiltert.

Eine weitere sinnvolle Einsatzmöglichkeit bietet sich in Verbindung mit einer Pumpe zum Betreiben eines Bachlaufs oder Wasserfalls. Der als Ansaugfilter dienende Skimmer läßt sich ohne Demontage und Ausbau der Pumpe schnell reinigen. Ein biologisch positiver Effekt ergibt die Absaugung des warmen Oberflächenwassers, wodurch die Tiefentemperatur im Teich konstant bleibt und somit die Algenbildung vermindert wird.

Ein Luftpolster sorgt im Betrieb ständig für eine optimale Stellung des Skimmeroberteils direkt unter der Wasseroberfläche.



#### Funktion und Arbeitsweise Schwimmskimmer 140

Der Schwimmskimmer ermöglicht das Reinigen der Wasseroberfläche von Schmutzpartikeln, bevor sie zu Boden sinken und den Teich verunreinigen. Es wird ein dünner Wasserfilm abgesaugt; so entsteht an der Wasseroberfläche eine Strömung in Richtung Schwimmskimmer. Grobe Teilchen wie Blätter oder Gräser werden vom Schwimmskimmersieb direkt abgefangen und müssen gelegentlich, je nach Bedarf, entfernt werden. Kleine Teilchen und Staub werden durch die Pumpe mit dem abgesaugten Wasser zum Teichfilter befördert und dort aus dem Teichwasser gefiltert.

Eine weitere sinnvolle Einsatzmöglichkeit bietet sich in Verbindung mit einer Pumpe zum Betreiben eines Bachlaufs oder Wasserfalls. Der als Ansaugfilter dienende Schwimmskimmer läßt sich ohne Demontage und Ausbau der Pumpe schnell reinigen. Ein biologisch positiver Effekt ergibt die Absaugung des warmen Oberflächenwassers, wodurch die Tiefentemperatur im Teich konstant bleibt und somit die Algenbildung vermindert wird.

Ein Luftpolster sorgt im Betrieb ständig für eine optimale Stellung des Skimmeroberteils direkt unter der Wasseroberfläche.

Durch drei Schwimmer ist eine automatische Anpassung an das jeweilige Teichniveau gegeben.

Sie können den Schwimmskimmer an jede Stelle Ihres Gartenteiches positionieren, mit Schnüren können Sie die Position fixieren. Der Standort der Pumpe ist durch die Schlauchverbindung beliebig.

Die Mindestwassertiefe beträgt nur ca. 30 cm.



#### Montage Skimmer 140 (siehe Abb. 1)

Der Skimmer läßt sich bei Pumpen mit Ø 32-Ansaugstutzen einfach aufstecken und ausrichten. Bei Pumpen mit 1"-Gewinde-Sauganschluß schraubt man den Skimmer fest auf den Anschluß. Die Verrohrung des Skimmers ist zweiteilig und kann gegeneinander verdreht werden, um den Skimmer waagrecht auszurichten.

Grundsätzlich sollte auch die Pumpenaufstellfläche im Teich waagrecht sein.



#### Wichtig!

Funktionstechnische Gründe machen einen Abstand von ca. 24 cm bis 30 cm (je nach Pumpengröße) von der Pumpenaufstellfläche im Teich bis zur Wasseroberfläche notwendig. In diesem Betriebsbereich (6cm) arbeitet der Skimmer vorschriftsmäßig; Steigt der Wasserstand darüber hinaus, hat das Skimmeroberteil keine Führung mehr und löst sich.

Falls erforderlich, haben Sie mit unserem Verlängerungsstück 1", Art-Nr. 2841, die Möglichkeit, den Abstand um 15 cm zu vergrößern.



#### Tip:

Den maximalen Wasserstand haben Sie durch einen Überlauf im Teichrand fixiert, um überflüssiges Regenwasser abzuleiten.



#### Betriebshinweise Skimmer 140

1. Den Schwimmer vor Inbetriebnahme anheben um das Luftpolster unter dem Schwimmerrand sicherzustellen.
2. Zum Reinigen kann das Skimmersieb abgenommen und geleert werden. Je nach Bedarf (Verschmutzung) muß dieser Vorgang wiederholt und kontrolliert werden.



#### Achtung!

Sinkt der Wasserstand durch Verdunstung und Sonneneinstrahlung unter den Betriebsbereich, kann die Pumpe kein Wasser mehr ansaugen. Sie läuft dann trocken; dies kann Schäden an der Pumpe verursachen.



Das Filtersystem wird durch einen Teichfilter komplettiert. Er wird über einen Schlauch mit der Pumpe im Teich verbunden und filtert das Teichwasser. Ein zweiter Schlauch führt das gefilterte Wasser zurück in den Teich (siehe Abb. 1).



#### Montage und Inbetriebnahme Schwimmskimmer 140 (siehe Abb. 2)

1. Stecken Sie den Schwimmer (3) auf die Stange (4) und diese in die Halterung (5).
2. Stecken Sie die Halterung (5) auf den Gewindeanschluß vom Skimmergehäuse (2) und schrauben Sie den Winkel (6) an. Die Halterung (5) wird dadurch befestigt.
3. Schrauben Sie eine Schlauchtülle (8) auf das Außengewinde des Winkels (6).
4. Stecken Sie das Skimmersieb (1) auf das Skimmergehäuse (2).
5. Sie haben zwei Möglichkeiten, die Schlauchtülle (8) an Ihrer Pumpe zu installieren:
  - 5.1. An Pumpen mit 1"-Gewindeanschluß wird die Schlauchtülle (8) geschraubt.
  - 5.2. An Pumpen mit Ø 32 mm Sauganschluß wird die Schlauchtülle (8) gesteckt.
6. Verbinden Sie die Schlauchtülle (8) am Schwimmskimmer und an der Pumpe mit einem Saugschlauch Ø 25 mm (1"-Schlauch).
7. Setzen Sie den montierten Schwimmskimmer auf Ihren Gartenteich.
8. Wenn Sie den Schwimmskimmer in Ufernähe positionieren, können Sie das Skimmersieb vom Ufer aus problemlos abnehmen und reinigen.



Das Filtersystem wird durch einen Teichfilter komplettiert. Er wird über einen Schlauch mit der Pumpe im Teich verbunden und filtert das Teichwasser. Ein zweiter Schlauch führt das gefilterte Wasser zurück in den Teich (siehe Abb. 2).



#### Betriebshinweise Schwimmskimmer 140

1. Der Schlauch zwischen Skimmer und Pumpe muß luftleer und mit Wasser gefüllt sein.
2. Den Schwimmer vor Inbetriebnahme anheben um das Luftpolster unter dem Schwimmerrand sicherzustellen.
3. Zum Reinigen kann das Skimmersieb abgenommen und geleert werden. Je nach Bedarf (Verschmutzung) muß dieser Vorgang wiederholt und kontrolliert werden.



#### Achtung!

Sinkt der Wasserstand durch Verdunstung und Sonneneinstrahlung, kann der Schwimmskimmer "auf Grund laufen". In diesem Fall kann die Pumpe kein Wasser mehr ansaugen. Sie läuft dann trocken; dies kann Schäden an der Pumpe verursachen.



#### Lieferumfang Skimmer 140 (siehe Abb. 1)

Pos.	Benennung	Art.-Nr.	Anzahl
1	Skimmersieb	104/001034	1
2	Skimmergehäuse	104/001035	1
3	Winkel 1"	104/003323	1
4	Dichtung	213/000019	1
5	Gewindemuffe 1"	104/001052	1



#### Lieferumfang Schwimmskimmer 140 (siehe Abb. 2)

Pos.	Benennung	Art.-Nr.	Anzahl
1	Skimmersieb	104/001034	1
2	Skimmergehäuse	104/001035	1
3	Schwimmer	104/001204 + 1205	3
4	Stange	104/001207	3
5	Halterung	104/000811	1
6	Winkel 1"	104/003323	1
7	Schlauchtülle 1" Ø 19-20/25/32	104/003851	2



**Achtung! Vor allen Arbeiten an Skimmer oder Teich, Pumpe vom Stromnetz trennen!**



#### Winter - Wartung

Eis und Frost können den Skimmer zerstören! Um Schäden vorzubeugen im Herbst den Skimmer bzw. den Schwimmskimmer aus dem Teich nehmen, reinigen und frostsicher überwintern.

**Deze gebruiksaanwijzing bevat belangrijke aanwijzingen voor montage, bedrijf en veiligheid!****Functie en werkwijze skimmer 140**

Met de op een pomp gemonteerde skimmer kunt u het wateroppervlak reinigen van vuildeeltjes voordat deze op de bodem zinken en de vijver verontreinigen. Er wordt een dunne waterfilm aangezogen; op deze wijze ontstaat een stroming aan het wateroppervlak in de richting van de skimmer. Grove deeltjes zoals bladeren of gras worden direct door het skimmerzeef opgevangen en moeten af en toe, al naargelang de behoefte, worden verwijderd. Kleine deeltjes en stof worden door de pomp met het opgezogen water naar de vijverfilter en daar uit het vijverwater gefilterd.

Een andere zinvolle toepassing biedt zich aan in combinatie met een pomp voor het bedrijf van een beekloop of een waterval. De als aanzuigfilter gebruikte skimmer kan zonder demontage van de pomp snel worden gereinigd. Een biologisch positief effect resulteert uit het aanzuigen van het warme oppervlaktewater waardoor de dieptetemperatuur constant blijft en zo de vorming van algen wordt voorkomen.

Een luchtkussen zorgt tijdens het bedrijf voor een optimale positie van het bovenste skimmergedeelte direct onder het wateroppervlak.

**Functie en werkwijze vlottende skimmer 140**

Met de vlottende skimmer kunt u het wateroppervlak reinigen van vuildeeltjes voordat deze op de bodem zinken en de vijver verontreinigen. Er wordt een dunne waterfilm afgezogen; op deze wijze ontstaat een stroming aan het wateroppervlak in de richting van de vlottende skimmer. Grove deeltjes zoals bladeren of grassen worden direct door het zeef van de vlottende skimmer opgevangen en moeten af en toe, al naargelang de behoefte worden verwijderd. Kleine deeltjes en stof worden door de pomp met het opgezogen water naar de vijverfilter en daar uit het vijverwater gefilterd.

Een andere zinvolle toepassing biedt zich aan in combinatie met een pomp voor het bedrijf van een beekloop of een waterval. De als aanzuigfilter gebruikte vlottende skimmer kan zonder demontage van de pomp snel worden gereinigd. Een biologisch positief effect resulteert uit het aanzuigen van het warme oppervlaktewater waardoor de dieptetemperatuur constant blijft en zo de vorming van algen wordt voorkomen.

Een luchtkussen zorgt tijdens het bedrijf voor een optimale positie van het bovenste skimmergedeelte direct onder het wateroppervlak.

Dankzij drie vlotters is een automatische aanpassing aan het desbetreffende vijverniveau.

U kunt de vlottende skimmer op iedere plaats in de tuinvijver positioneren en deze met draad fixeren. De standplaats van de pomp kan dankzij de slangverbinding variabel worden gekozen.

De minimale waterdiepte bedraagt slechts 30 cm.

**Montage skimmer 140 (zie afb. 1)**

Bij pompen met een Ø 32-aanzuigstuk kan de skimmer eenvoudig worden opgestoken. Bij pompen met 1"-zuigaansluiting met schroefdraad schroeft u de skimmer vast op de aansluiting. De buisleiding van de skimmer is tweedelig, deze twee delen kunnen t.o.v. elkaar worden verdraaid om de skimmer horizontaal uit te lijnen.

Principieel dient ook het plaatsingsoppervlak van de pomp in de vijver horizontaal te zijn.

**Belangrijk!**

Om functietechnische redenen is een afstand van 24 cm tot 30 cm (al naargelang de grootte van de pomp) van het plaatsingsoppervlak van de pomp tot aan het wateroppervlak vereist. In dit werkingsbereik (6 cm) werkt de skimmer volgens de voorschriften; bij een hoger waterpeil heeft het bovendeel van de skimmer geen geleiding meer en raakt het los.

Indien noodzakelijk kunt u met behulp van het verlengstuk 1", art.-nr. 2841 de afstand 15 cm (met één stuk) of 30 cm (met twee stukken) vergroten.

**Tip:**

De maximale waterstand kunt u bepalen door middel van een overloop in de vijverrand om zo overtollig regenwater af te voeren.

**Gebruiksaanwijzingen skimmer 140**

1. Til de vlotter voor ingebruikname op om het luchtkussen onder de vlotterrand te waarborgen.
2. Voor de reiniging kan het skimmerzeef verwijderd en geleegd worden. Al naargelang de behoefte (verontreiniging) moet dit proces herhaald en gecontroleerd worden.

**Opgelet!**

**Wanneer het waterpeil door verdamping en zoninstraling daalt tot onder het bedrijfsbereik, kan de pomp geen water meet aanzuigen. De pomp draait dan droog, hetgeen schade aan de pomp kan veroorzaken.**



Het filtersysteem wordt door een vijverfilter gecompleteerd. De filter wordt via een slang met de pomp in de vijver verbonden en filtert het vijverwater. Een tweede slang leidt het water terug in de vijver (zie grafiek 1).

**Montage en inbedrijfstelling vlottendeskimmer 140 (zie afb. 2)**

1. Steek de vlotter (3) op de stang (4) en deze in de houder (5).
2. Steek de houder (5) op de aansluiting met schroefdraad van de skimmer behuizing (2) en schroef de hoekplaat (6) vast. De houder (5) wordt daardoor bevestigd.
3. Schroef een slangtule (8) op de buitenschroefdraad van de hoekplaat (6).
4. Steek de skimmerzeef (1) op de skimmerbehuizing (2).
5. U hebt twee mogelijkheden om de slangtule (8) op de pomp te installeren:
  - 5.1. Op pompen met 1"-aansluiting met schroefdraad wordt de slangtule (8) opgeschroefd.
  - 5.2. Op pompen met Ø 32 mm zuigaansluiting wordt de slangtule (8) opgestoken.
6. Verbind de slangtule (8) met de vlottende skimmer en aan de pomp met een zuigslang Ø 25 mm (1"-slang).
7. Plaats de gemonteerde vlottende skimmer op uw tuinvijver.
8. Wanneer u de vlottende skimmer in dichtbij de oever positioneert, kunt u het skimmerzeef probleemloos vanuit de oever verwijderen en reinigen.



Het filtersysteem wordt door een vijverfilter gecompleteerd. De filter wordt via een slang met de pomp in de vijver verbonden en filtert het vijverwater. Een tweede slang leidt het water terug in de vijver (zie grafiek 2).

**Gebruiksaanwijzingen vlottende skimmer 140**

1. De slang tussen skimmer en pomp moet luchtleeg en met water gevuld zijn.
2. Til de vlotter voor ingebruikname op om het luchtkussen onder de vlotterrand te waarborgen.
3. Voor de reiniging kan het skimmerzeef verwijderd en geleegd worden. Al naargelang de behoefte (verontreiniging) moet dit proces herhaald en gecontroleerd worden.

**Opgelet!**

**Wanneer het waterniveau opgrond van verdamping en zoninstraling daalt, kan de vlottende skimmer „aan de grond lopen“. In dit geval kan de pomp geen water meer aanzuigen. De pomp draait dan droog, hetgeen schade aan de pomp kan veroorzaken.**

**Leveringsomvang skimmer 140 (zie afb. 1)**

Pos.	Benaming	Art.-nr.	Aantal
1	Skimmerzeef	104/001034	1
2	Skimmerbehuizing	104/001035	1
3	Hoekplaat 1"	104/003323	1
4	Afdichting	213/000019	1
5	Schroefdraadbus 1"	104/001052	1

**Leveringsomvang vlottende skimmer 140 (zie afb. 2)**

Pos.	Benaming	Art.-nr.	Aantal
1	Skimmerzeef	104/001034	1
2	Skimmerbehuizing	104/001035	1
3	Vlotter	104/001204 + 1205	3
4	Stang	104/001207	3
5	Houder	104/000811	1
6	Hoekplaat 1"	104/003323	1
7	Slangtule 1" Ø 19-20/25/32	104/003851	2



**Opgelet! Vóór alle werkzaamheden aan skimmer of vijver, stroomtoevoer naar de pomp onderbreken!**

**Winter - waarschuwing**

Ijs en vorst kunnen de skimmer onherstelbaar beschadigen! Om schade aan de skimmer te voorkomen, dient u de skimmer resp. de vlottende skimmer in de herfst uit de vijver te nemen, te reinigen en tegen de vorst beschermd te bewaren.

These operation instructions contain important notices on assembly, operation and safety!



#### Function and operation of the Skimmer 140

When attached to a pump, the Skimmer allows water to be cleaned of particles of dirt before they can sink to the floor of the pond and pollute it. A thin film of water is sucked up, creating a current towards the Skimmer on the water's surface. The Skimmer directly intercepts large particles, such as leaves or grass, and these must be removed occasionally as needed. Small particles and dust are conveyed with the suctioned water through the pump to the pond filter, where they are filtered out of the pond water.



It can also be usefully employed together with a pump for driving the flow of a creek or waterfall. The Skimmer, serving as a suction filter, is easy to clean without needing to disassemble or remove the pump. The suction of the warm surface water achieves a positive biological effect, where the deep temperature in the pond remains constant, thus keeping the growth of algae to a minimum.

A cushion of air keeps the upper part of the Skimmer in the optimum position directly under the water's surface.



#### Function and operation of the Swim Skimmer 140

The Swim Skimmer allows the water's surface to be cleaned of particles of dirt before they can sink to the floor of the pond and pollute it. A thin film of water is sucked up, creating a current towards the Skimmer on the water's surface. The Skimmer directly intercepts large particles, such as leaves or grass, and these must be removed occasionally as needed. Small particles and dust are conveyed with the suctioned water through the pump to the pond filter, where they are filtered out of the pond water.



It can also be usefully employed together with a pump for driving the flow of a creek or waterfall. The Swim Skimmer, serving as a suction filter, is easy to clean without needing to disassemble or remove the pump. The suction of the warm surface water achieves a positive biological effect, where the deep temperature in the pond remains constant, thus keeping the growth of algae to a minimum.

A cushion of air keeps the upper part of the Swim Skimmer in the optimum position directly under the water's surface.

Three floats automatically keep the Swim Skimmer at the current pond level.

You can position the Swim Skimmer anywhere in your garden pond and fasten it in place with string. You can also position the pump anywhere you like, thanks to the hose connection.

The minimum water depth is only approx. 30 cm.



#### Assembling the Skimmer (see fig. 1)

The Skimmer can be simply pushed onto and aligned to pumps with a Ø 32 intake socket. With pumps with 1" thread suction connection, the Skimmer is screwed tightly onto the connection. The piping of the Skimmer is in two parts, which can be twisted against each other to level the Skimmer horizontally.



As a rule, the surface under the pump in the pond must also be horizontal.



#### Important!

For technical reasons, the surface on which the pump rests in the pond must be kept at approx. 24 cm to 30 cm distance from the water's surface (depending on size of pump). The Skimmer operates as intended within this operating range (6 cm); if the water level goes outside this range, the upper part of the Skimmer no longer has any drive and disengages.



If necessary, using our 1" extension piece, **item nNo. 2841**, you can increase this distance by 15 cm with one piece or by 30 cm with two pieces.

#### Tip:

Keep the maximum water level constant by installing an overflow spillway to drain off excess rainwater.



#### Note on operating the Skimmer 140

1. Lift the swimmer up to make sure there is an air cushion under the edge of the swimmer before turning it on.
2. The Skimmer sieve can be taken off and emptied for cleaning. This procedure must be repeated and checked as necessary (depending on level of pollution).



#### Attention!

If the water level sinks below the operating range due to incident sunlight and evaporation, the pump can no longer draw in water. This would lead to dry running, which can damage the pump.



A pond filter completes the filter system. It is connected to the pump in the pond by a hose and filters the pond water. A second hose directs the filtered water back into the pond (see fig. 1).



#### Installation and operation of Swim Skimmer 140 (see fig. 2)



1. Push the swimmer (3) onto the rod (4) and insert this into the mount (5).
2. Push the mount (5) onto the threaded connection on the Skimmer housing (2) and screw on the bracket (6). The mount (5) is thus fastened.
3. Screw a hose connection gland (8) onto the external screw thread of the bracket (6).
4. Push the Skimmer sieve (1) onto the Skimmer housing (2).
5. There are two ways in which you can install the hose connection gland (8) on your pump:
  - 5.1. The hose connection gland (8) screws onto pumps with 1" thread connection.
  - 5.2. The hose connection gland (8) pushes onto pumps with a Ø 32 mm suction connection.
6. Connect the hose connection gland (8) to the Swim Skimmer and to the pump using a Ø 25 mm (1") suction hose.
7. Place the assembled Swim Skimmer in your garden pond.
8. If you position your Swim Skimmer close to the bank, you can take off and clean the Skimmer sieve without trouble.

A pond filter completes the filter system. It is connected to the pump in the pond by a hose and filters the pond water. A second hose directs the filtered water back into the pond (see fig. 2).



#### Note on operating the Swim Skimmer 140

1. The hose between Skimmer and pump must be filled with water and free of air.
2. Lift the swimmer up to make sure there is an air cushion under the edge of the swimmer before turning it on.
3. The Skimmer sieve can be taken off and emptied for cleaning. This procedure must be repeated and checked as necessary (depending on level of pollution).



#### Attention!

If the water level sinks below the operating range due to incident sunlight and evaporation, the Swim Skimmer can become „stranded“. In this case, the pump can no longer draw in water. This would lead to dry running, which can damage the pump.



#### Scope of supply for Skimmer 140 (see fig. 1)

Item	Description	Item No.	Quantity
1	Skimmer sieve	104/001034	1
2	Skimmer housing	104/001035	1
3	Bracket, 1"	104/003323	1
4	Seal	213/000019	1
5	Threaded sleeve 1"	104/001052	1



#### Scope of supply for Swim Skimmer 140 (see fig. 2)

Item	Description	Item No.	Quantity
1	Skimmer sieve	104/001034	1
2	Skimmer housing	104/001035	1
3	Swimmer	104/001204 + 1205	3
4	Rod	104/001207	3
5	Mount	104/000811	1
6	Bracket 1"	104/003323	1
7	Hose connection gland 1" Ø 19-20/25/32	104/003851	2



**Attention! Before commencing any work on the Skimmer or pond, disconnect the pump from the mains power!**



#### Winter maintenance

Ice and frost can destroy the Skimmer! To prevent any damage, take the Skimmer or Swim Skimmer out of the pond in autumn, clean it and protect it against frost for storing over winter.

## F

**Ce mode d'emploi contient toutes les indications importantes pour le montage, le fonctionnement et la sécurité!**



### Fonctionnement et mode de travail du Skimmer 140

Le skimmer monté sur une pompe permet de débarrasser la surface de l'eau des particules de saleté, avant qu'elles ne coulent au fond et qu'elles ne polluent la mare. Un fin film d'eau est aspiré ; ainsi il se crée à la surface de l'eau, un courant dans la direction du skimmer. Les particules grossières telles que les feuilles ou les brins d'herbe sont directement capturées par le tamis du skimmer et doivent selon le besoin être occasionnellement retirées. Les petites particules et la poussière sont transportées par la pompe avec l'eau aspirée jusqu'au filtre à particules où elles sont filtrées hors de l'eau de la mare.

Il existe une autre possibilité d'utilisation judicieuse en lien avec une pompe pour un ruisseau ou une chute d'eau. Le skimmer faisant office de filtre d'aspiration peut être rapidement nettoyé sans pour cela devoir désinstaller et démonter la pompe. Un effet biologique positif résulte de l'aspiration de l'eau chaude de surface, grâce à laquelle la température au fond de la mare reste constante, réduisant ainsi la formation d'algues.

Un coussin d'air garantit une position toujours optimale en fonctionnement, de la partie supérieure du skimmer directement sous la surface de l'eau.



### Fonctionnement et mode de travail du skimmer flottant 140

Le skimmer flottant permet de débarrasser la surface de l'eau des particules de saleté, avant qu'elles ne coulent au fond et qu'elles ne polluent la mare. Un fin film d'eau est aspiré ; ainsi il se crée à la surface de l'eau un courant dans la direction du skimmer flottant. Les particules grossières telles que les feuilles ou les brins d'herbe sont directement capturées par le tamis du skimmer flottant et doivent, selon le besoin, être occasionnellement retirées. Les petites particules et la poussière sont transportées par la pompe avec l'eau aspirée jusqu'au filtre à particules où elles sont filtrées hors de l'eau de la mare.

Il existe une autre possibilité d'utilisation judicieuse en lien avec une pompe pour un ruisseau ou une chute d'eau. Le skimmer flottant faisant office de filtre d'aspiration peut être rapidement nettoyé sans pour cela devoir désinstaller et démonter la pompe. Un effet biologique positif résulte de l'aspiration de l'eau chaude de surface, grâce à laquelle la température au fond de la mare reste constante, réduisant ainsi la formation d'algues.

Un coussin d'air garantit une position toujours optimale en fonctionnement, de la partie supérieure du skimmer directement sous la surface de l'eau.

Trois flotteurs permettent une adaptation automatique à la variation de niveau de la mare.

Vous pouvez placer le skimmer flottant à tout endroit de votre mare de jardin, vous pouvez le fixer à l'aide de ficelles. Le choix de l'emplacement de la pompe vous appartient grâce au raccord flexible.

La profondeur minimale d'eau n'est que de 30cm environ.



### Montage du skimmer 140 (voir fig. 1)

Le skimmer peut être facilement branché et installé sur des pompes avec embouts d'aspiration de Ø 32.

Pour les pompes avec raccord d'aspiration fileté d'1", il faut visser le skimmer au raccord. Le tubage du skimmer comprend deux parties et peut être tourné à contresens, afin de positionner le skimmer horizontalement. Par principe, la surface de montage de la pompe dans la mare doit être horizontale.



### Important!

Pour des raisons techniques de fonctionnement, une distance d'environ 24 cm à 30 cm (en fonction de la taille de pompe) est nécessaire de la surface de montage de la pompe dans la mare jusqu'à la surface de l'eau. Dans cette zone de fonctionnement (6 cm), le Skimmer travaille selon les prescriptions ; si le niveau d'eau dépasse ce seuil, la partie supérieure du skimmer n'a plus de conduite et se détache.

Si nécessaire, vous avez la possibilité, grâce à notre rallonge 1", n° d'art. 2841, d'augmenter la distance de 15 cm avec une rallonge ou 30 cm avec 2 rallonges.

### Astuce:

Nous avons fixé le niveau d'eau maximal à l'aide d'un trop-plein sur le bord de la mare, afin de dévier l'excédent d'eau de pluie.



### Mode d'emploi du skimmer

1. Soulever le flotteur avant la mise en service afin de garantir que le coussin d'air se trouve sous le bord du flotteur.
2. Pour nettoyer, le tamis du skimmer peut être retiré et vidé.  
En fonction des besoins (saleté), cette opération doit être répétée et contrôlée.



### Attention!

**Si en raison de l'évaporation et de l'exposition aux rayons du soleil, le niveau d'eau vient à baisser sous la zone de fonctionnement, la pompe ne peut plus aspirer d'eau. Elle tourne alors à vide; ceci risque d'endommager la pompe.**



Le système de filtre est complété par un filtre à particules. Il relié à la pompe dans la mare, à l'aide d'un tuyau et filtre l'eau de la mare. Un second tuyau ramène l'eau filtrée dans la mare (voir fig. 1).



### Montage et mise en service du skimmer flottant 140 (voir fig. 2)

1. Placez le flotteur (3) sur la barre (4) et placez cette dernière dans le support (5).
2. Placez le support (5) sur le raccord fileté du boîtier du skimmer (2) et vissez l'angle (6). Cela sert à fixer le support (5).
3. Vissez une douille de tuyau (8) sur le filetage extérieur de l'angle (6).
4. Placez le tamis du skimmer (1) sur le boîtier du skimmer (2).
5. Vous disposez de deux possibilités d'installer la douille de tuyau (8) sur votre pompe:
  - 5.1. Sur les pompes avec raccord fileté d'1", la douille de tuyau (8) est vissée.
  - 5.2. Sur les pompes avec raccord d'aspiration Ø 32 mm, la douille de tuyau (8) est enfoncée.
6. Raccordez la douille de tuyau (8) au skimmer flottant et à la pompe à l'aide d'un tuyau d'aspiration Ø 25 mm (tuyau d'1").
7. Placez le skimmer flottant monté sur votre mare de jardin.
8. Si vous placez le skimmer flottant près du bord de la mare, vous pouvez retirer et nettoyer le tamis du skimmer sans problème depuis le bord.



Le système de filtre est complété par un filtre de mare. Il est relié par un tuyau à la pompe dans la mare et filtre l'eau de la mare. Un second tuyau ramène l'eau filtrée dans la mare (voir fig. 2).



### Mode d'emploi du skimmer flottant 140

1. Le tuyau entre le skimmer et la pompe doit être vide de tout air et rempli d'eau.
2. Soulever le flotteur avant la mise en service afin de garantir que le coussin d'air se trouve sous le bord du flotteur.
3. Pour nettoyer, le tamis du skimmer peut être retiré et vidé.  
En fonction des besoins (saleté), cette opération doit être répétée et contrôlée.



### Attention!

**Si en raison de l'évaporation et de l'exposition aux rayons du soleil, le niveau d'eau vient à baisser, le skimmer flottant peut „toucher le fond“. Dans ce cas, la pompe ne peut plus aspirer d'eau. Elle tourne à sec; ceci risque d'endommager la pompe.**



### Etendue de livraison du skimmer (voir fig. 1)

Pos.	Désignation	N° d'art.	Nombre
1	Tamis du skimmer	104/001034	1
2	Boîtier du skimmer	104/001035	1
3	Angle 1"	104/003323	1
4	Joint	213/000019	1
5	Manchon fileté 1"	104/001052	1



### Etendue de livraison du skimmer flottant (voir fig. 2)

Pos.	Désignation	N° d'art.	Nombre
1	Tamis de skimmer	104/001034	1
2	Boîtier de skimmer	104/001035	1
3	Flotteur	104/001204 + 1205	3
4	Barre	104/001207	3
5	Fixation	104/000811	1
6	Angle 1"	104/003323	1
7	Douille de tuyau 1" Ø 19-20/25/32	104/003851	2



**Attention! Débrancher impérativement la pompe avant de procéder à tous travaux sur le skimmer ou la mare!**



### Maintenance hivernale

La glace et le gel peuvent détruire le skimmer! Afin de prévenir de telles dégradations, retirez le skimmer resp. le skimmer flottant de la mare en automne, nettoyez-le et conservez-le dans un endroit à l'abri du gel, durant l'hiver.

## E

**¡Este manual de instrucciones contiene indicaciones importantes para el montaje, la operación y la seguridad!**



### Función y modo de trabajo del Skimmer 140

El Skimmer montado a una bomba permite limpiar la superficie del agua, eliminando las partículas de suciedad antes de que desciendan al fondo y ensucien el estanque. El Skimmer succiona una fina capa de agua, generando una corriente en la superficie del agua en dirección del Skimmer. Las piezas más grandes, como hojas o hierbas, son recogidas directamente por la criba del Skimmer, y deben ser retiradas periódicamente según necesidad. Las partículas pequeñas y el polvo son transportados con el agua succionada a través de la bomba hacia el filtro del estanque, donde son separados del agua del estanque.

Otra aplicación útil se ofrece en combinación con una bomba, para operar una cascada o un arroyo. El Skimmer, que sirve de filtro de succión, se puede limpiar rápidamente sin desmontarlo ni quitar la bomba. Un efecto biológicamente positivo está dado por la aspiración del agua caliente de la superficie, por lo cual la temperatura en la profundidad se mantiene constante y se reduce la formación de algas.

Durante el funcionamiento, un cojín de aire asegura en todo momento una posición óptima de la parte superior del Skimmer, directamente debajo de la superficie del agua.



### Función y modo de trabajo del Skimmer flotante 140

El Skimmer flotante permite limpiar la superficie del agua, eliminando las partículas de suciedad antes de que desciendan al fondo y ensucien el estanque. El Skimmer flotante succiona una fina capa de agua, generando una corriente en la superficie del agua en dirección del Skimmer flotante. Las piezas más grandes, como hojas o hierbas, son recogidas directamente por la criba del Skimmer flotante, y deben ser retiradas periódicamente según necesidad. Las partículas pequeñas y el polvo son transportados con el agua succionada a través de la bomba hacia el filtro del estanque, donde son separados del agua del estanque.

Otra aplicación útil se ofrece en combinación con una bomba, para operar una cascada o un arroyo. El Skimmer flotante, que sirve de filtro de succión, se puede limpiar rápidamente sin desmontarlo ni quitar la bomba. Un efecto biológicamente positivo está dado por la aspiración del agua caliente de la superficie, por lo cual la temperatura en la profundidad se mantiene constante y se reduce la formación de algas.

Durante el funcionamiento, un cojín de aire asegura en todo momento una posición óptima de la parte superior del Skimmer, directamente debajo de la superficie del agua.

Los tres flotadores aseguran la adaptación automática al nivel del agua en todo momento.

Puede colocar el Skimmer flotante en cualquier punto del estanque de su jardín, y fijarlo en esa posición con cuerdas. El sitio de colocación de la bomba es de libre elección gracias a la manguera de unión.

La profundidad mínima requerida sólo es de aprox. 30 cm. de agua.



### Montaje del Skimmer (ver figura 1)

El Skimmer se puede conectar y alinear fácilmente utilizando bombas con manguitos de succión de Ø 32. En el caso de las bombas con conexión roscada de 1" para la succión, el Skimmer se enrosca firmemente en la conexión. La tubería del Skimmer es de dos piezas, que se pueden girar para alinear horizontalmente el Skimmer. También la superficie de apoyo de la bomba en el estanque siempre debe ser horizontal.



### ¡Importante!

Por motivos técnicos, es necesaria una distancia de aprox. 24 - 30 cm. (dependiendo del tamaño de la bomba) desde la superficie de colocación de la bomba en el estanque hasta la superficie del agua. En este margen de operación (6 cm.) el Skimmer trabaja correctamente; si el nivel de agua sube por encima, la parte superior del Skimmer ya no tiene guía y se suelta. Si fuera necesario, con nuestra pieza de prolongación de 1", Ref. 2841, puede aumentar la distancia en 15 cm. con una pieza o en 30 cm. con dos piezas.



### Consejo:

Establezca un nivel máximo de agua por medio de un rebosadero en el borde del estanque para evacuar el agua de lluvia sobrante.



### Indicaciones de funcionamiento del Skimmer 140

1. Antes de la puesta en servicio, levante el flotador para asegurar el cojín de aire debajo del borde del flotador.
2. Para la limpieza puede quitar y vaciar la criba del Skimmer. Según sea necesario (cantidad de suciedad), debe repetir y controlar este procedimiento.



### Atención!

**Si el nivel de agua descendiese por debajo del margen de operación, debido a la evaporación o a la irradiación solar, la bomba ya no podrá succionar agua. Marcharía en seco y podría resultar dañada.**



El sistema de filtrado se completa con un filtro de estanque. Éste se conecta a la bomba con una manguera, y filtra el agua del estanque. Una segunda manguera reconduce el agua filtrada al estanque (ver figura 1).



### Montaje y puesta en servicio del Skimmer flotante 140 (ver figura 2)

1. Coloque el flotador (3) sobre la barra (4) y ésta en el soporte (5).
2. Meta el soporte (5) sobre la unión roscada de la caja del Skimmer (2) y enrosque el codo (6). Esto fija el soporte (5).
3. Enrosque una boquilla de manguera (8) en la rosca macho del codo (6).
4. Coloque la criba del Skimmer (1) sobre la caja del Skimmer (2).
5. Tiene dos posibilidades para instalar la boquilla de manguera (8) en su bomba:
  - 5.1. En bombas con una unión roscada de 1" la boquilla (8) se enrosca.
  - 5.2. En bombas con una unión de succión de Ø 32 mm la boquilla (8) se enchufa.
6. Conecte la boquilla de manguera (8) al Skimmer flotante y a la bomba utilizando una manguera de succión de Ø 25 mm (manguera de 1").
7. Ponga el Skimmer flotante en el estanque de su jardín.
8. Si coloca el Skimmer flotante cerca de la orilla, puede quitar y limpiar la criba del Skimmer fácilmente desde la orilla.



El sistema de filtrado se completa con un filtro de estanque. Éste se conecta a la bomba con una manguera y filtra el agua del estanque. Una segunda manguera reconduce el agua filtrada al estanque (ver figura 2).



### Indicaciones de funcionamiento del Skimmer flotante 140

1. La manguera que une el Skimmer con la bomba debe estar llena de agua y sin aire.
2. Antes de la puesta en servicio, levante el flotador para asegurar el cojín de aire debajo del borde del flotador.
3. Para la limpieza puede quitar y vaciar la criba del Skimmer. Según sea necesario (cantidad de suciedad), debe repetir y controlar este procedimiento.



### Atención!

**Si el nivel de agua descendiese debido a la evaporación o la irradiación solar, el Skimmer flotante podría „tocar fondo“. En este caso, la bomba ya no podría succionar agua. Marcharía en seco y podría resultar dañada.**



### Volumen de suministro del Skimmer 140 (ver figura 1)

Pos.	Denominación	Ref.:	Cantidad
1	Criba de Skimmer	104/001034	1
2	Caja de Skimmer	104/001035	1
3	Codo 1"	104/003323	1
4	Junta	213/000019	1
5	Manguito roscado 1"	104/001052	1



### Volumen de suministro del Skimmer flotante 140 (ver figura 2)

Pos.	Denominación	Ref.:	Cantidad
1	Criba de Skimmer	104/001034	1
2	Caja del Skimmer	104/001035	1
3	Flotador	104/001204 + 1205	3
4	Barra	104/001207	3
5	Soporte	104/000811	1
6	Codo 1"	104/003323	1
7	Boquilla manguera 1" Ø 19-20/25/32	104/003851	2



**Atención! ¡Antes de trabajar en el Skimmer o en el estanque, desconecte completamente la bomba de la red eléctrica!**



### Mantenimiento invernal

¡Las heladas y el hielo pueden destruir el Skimmer! Para prevenir daños, en otoño retire el Skimmer o el Skimmer flotante del estanque, límpielo y guárdelo para protegerlo de las heladas.



**Queste istruzioni per l'uso comprendono avvertenze importanti per il montaggio, il funzionamento e la sicurezza!**



#### Funzione e modo di funzionamento dello sfioratore 140

Lo sfioratore montato su una pompa rende possibile depurare la superficie dell'acqua eliminando particelle di sporco, prima che esse si depositino sul fondo e inquinino lo stagno. Viene aspirato un sottile film d'acqua e in questo modo sulla superficie dell'acqua si crea una corrente in direzione dello sfioratore. Particelle grossolane come foglie o erba vengono intercettate direttamente dal setaccio dello sfioratore e devono essere eliminate di quando in quando, secondo necessità. Particelle piccole e polvere vengono trasportate con l'acqua aspirata al filtro dello stagno e lì eliminate dall'acqua dello stagno con filtrazione.

Un'altra possibilità di impiego adeguata è quella dell'uso insieme ad una pompa, per far funzionare la corrente di un ruscello o una cascata. Lo sfioratore che funziona come filtro aspirante, si può pulire rapidamente senza smontare e disassemblare la pompa. Un effetto positivo dal punto di vista biologico lo si ha con l'aspirazione dell'acqua calda superficiale, cosa che mantiene le temperature profonde dello stagno costanti e riduce la formazione di alghe.

Un cuscino d'aria fa sì che nel funzionamento la parte superiore dello sfioratore abbia sempre la posizione ottimale, direttamente sotto la superficie dell'acqua.



#### Funzione e modo di funzionamento dello sfioratore galleggiante 140

Lo sfioratore galleggiante rende possibile depurare la superficie dell'acqua eliminando particelle di sporco, prima che esse si depositino sul fondo e inquinino lo stagno. Viene aspirato un sottile film d'acqua e in questo modo sulla superficie dell'acqua si crea una corrente in direzione dello sfioratore galleggiante. Particelle grossolane come foglie o erba vengono intercettate direttamente dal setaccio dello sfioratore galleggiante e devono essere eliminate di quando in quando, secondo necessità. Particelle piccole e polvere vengono trasportate con l'acqua aspirata al filtro dello stagno e lì eliminate dall'acqua dello stagno con filtrazione.

Un'altra possibilità di impiego adeguata è quella dell'uso insieme ad una pompa, per far funzionare la corrente di un ruscello o una cascata. Lo sfioratore galleggiante che funziona come filtro aspirante, si può pulire rapidamente senza smontare e disassemblare la pompa. Un effetto positivo dal punto di vista biologico lo si ha con l'aspirazione dell'acqua calda superficiale, cosa che mantiene le temperature profonde dello stagno costanti e riduce la formazione di alghe.

Un cuscino d'aria fa sì che nel funzionamento la parte superiore dello sfioratore abbia sempre la posizione ottimale, direttamente sotto la superficie dell'acqua.

Con tre galleggianti è garantito che ci sia un adattamento automatico al relativo livello dello stagno.

Si può sistemare lo sfioratore galleggiante in ogni punto dello stagno del giardino. con spaghi si può fissare la posizione. Il posto dove mettere la pompa si può scegliere liberamente, grazie al collegamento con tubo flessibile.

La profondità minima dell'acqua è di soli 30 cm circa.



#### Montaggio dello sfioratore (vedi Figg. 1)

Lo sfioratore, con le pompe con bocchetta d'aspirazione da Ø 32, si può semplicemente infilare ed allineare. Per le pompe con collegamento aspirante filettato da 1", si avvita lo sfioratore saldamente all'attacco. Il tubo di rivestimento dello sfioratore è composto di due pezzi che possono essere girati uno contro l'altro, per allineare orizzontalmente lo sfioratore. Di regola anche la superficie di installazione della pompa nello stagno dovrebbe essere orizzontale.



#### Importante!

Per motivi di tecnica di funzionamento, è necessaria una distanza di circa 24-30 cm (a seconda della grandezza della pompa) fra la superficie di installazione della pompa nello stagno fino alla superficie dell'acqua. In questa zona di funzionamento (6 cm), lo sfioratore funziona debitamente secondo le normative; se il livello dell'acqua sale, la parte superiore dello sfioratore non ha più alcuna guida e si stacca. Se necessario, con la nostra prolunga 1", art. n° 2841, si ha la possibilità di aumentare la distanza di 15 cm con un pezzo di prolunga o di 30 cm con 2 pezzi.



#### Suggerimento:

Si ottiene il livello massimo dell'acqua con uno fissato sfioratore nel bordo dello stagno, per deviare acqua piovana in eccedenza.



#### Istruzioni per il funzionamento dello sfioratore 140

1. Prima di mettere in funzione sollevare il galleggiante per garantire il cuscino d'aria sotto il bordo del galleggiante.
2. Per la pulizia, il setaccio dello sfioratore può essere tolto e svuotato. Secondo necessità (inquinamento) questa operazione deve essere ripetuta e controllata.



#### Attenzione!

Se il livello dell'acqua si abbassa per evaporazione e raggi del sole, scendendo al di sotto del livello di funzionamento, la pompa non può più aspirare acqua. Essa in questo caso funziona a secco, cosa che può provocarle danni.



L'impianto di filtrazione viene completato da un filtro per lo stagno. Esso viene collegato alla pompa nello stagno mediante un tubo flessibile e filtra l'acqua dello stagno. Un secondo tubo flessibile riporta l'acqua nello stagno (vedi Figg. 1).



#### Montaggio e messa in funzione dello sfioratore galleggiante 140 (vedi Figg. 2)

1. Infilare il galleggiante (3) sull'asta (4) e infilare questa nel supporto (5).
2. Innestare il supporto (5) nell'attacco filettato dell'involucro (2) dello sfioratore e avvitare la squadra (6). Il supporto (5) viene in tal modo fissato.
3. Avvitare una boccola del tubo flessibile (8) sulla filettatura esterna della squadra (6).
4. Innestare il setaccio dello sfioratore (1) sull'involucro dello sfioratore (2).
5. Ci sono due possibilità per installare la boccola del tubo flessibile (8) alla Sua pompa:
  - 5.1. A pompe con attacco filettato 1" la boccola del tubo flessibile (8) viene avvitata.
  - 5.2. Su pompe con attacco aspirante da Ø 32 mm, la boccola del tubo flessibile (8) viene infilata.
6. Collegare la boccola del tubo flessibile (8) sullo sfioratore galleggiante e sulla pompa con un tubo flessibile aspirante da Ø 25 mm (tubo flessibile 1").
7. Mettere lo sfioratore galleggiante montato sullo stagno del giardino.
8. Se si posiziona lo sfioratore galleggiante vicino alla riva, si può rimuovere e pulire il setaccio dello sfioratore dalla riva stessa, senza problemi.



L'impianto di filtrazione viene completato da un filtro per lo stagno. Esso viene collegato alla pompa nello stagno mediante un tubo flessibile e filtra l'acqua dello stagno. Un secondo tubo flessibile riporta l'acqua nello stagno (vedi Figg. 2).



#### Istruzioni per il funzionamento dello sfioratore galleggiante 140

1. Il tubo flessibile fra sfioratore e pompa deve essere privo d'aria e riempito d'acqua.
2. Prima di mettere in funzione sollevare il galleggiante per garantire il cuscino d'aria sotto il bordo del galleggiante.
3. Per la pulizia, il setaccio dello sfioratore può essere tolto e svuotato. Secondo necessità (inquinamento) questa operazione deve essere ripetuta e controllata.



#### Attenzione!

Se il livello dell'acqua scende per evaporazione e raggi del sole, lo sfioratore galleggiante può arenarsi. In questo caso la pompa non può più aspirare acqua. Essa in questo caso funziona a secco, cosa che può provocarle danni.



#### Dotazione di consegna sfioratore 140 (vedi Figg. 1)

Pos.	Definizione	art. n°	Quantità
1	Setaccio sfior.	104/001034	1
2	Involucro sfior.	104/001035	1
3	Squadra 1"	104/003323	1
4	Guarnizione	213/000019	1
5	Manicotto filet. 1"	104/001052	1



#### Dotazione di consegna sfioratore galleggiante 140 (vedi Figg. 2)

Pos.	Definizione	art. n°	Quantità
1	Setaccio sfior.	104/001034	1
2	Involucro sfior.	104/001035	1
3	Galleggiante	104/001204 + 1205	3
4	Asta	104/001207	3
5	Supporto	104/000811	1
6	Squadra 1"	104/003323	1
7	Boccola tubo fles. 1" Ø 19-20/25/32	104/003851	2



**Attenzione! prima di ogni lavoro sullo sfioratore o nello stagno, staccare la pompa dalla rete elettrica!**



#### Manutenzione invernale

Ghiaccio e gelo possono distruggere lo sfioratore! Per prevenire danni, in autunno togliere dallo stagno lo sfioratore risp. lo sfioratore galleggiante, pulirlo e riportarlo per l'inverno al riaprire dal gelo.

Este manual de instruções contém indicações importantes relativas à montagem, funcionamento e Segurança!



#### Função e modo de trabalho do raspador 140

O raspador montado numa bomba permite a limpeza de partículas de sujidade da superfície da água, antes de estas se afundarem até ao solo e sujarem o lago. É aspirada uma fina camada de água; e, deste modo, há na superfície da água um fluxo na direcção do raspador. As partículas maiores como folhas ou ervas são directamente recolhidas pelo crivo do raspador e têm de ser retiradas. As partículas pequenas e pó são transportadas para o filtro do lago através da bomba com a água aspirada e lá são filtradas da água do lago.

Existe uma outra possibilidade de aplicação, através da ligação com uma bomba, para utilização num riacho ou quedas de água. O raspador flutuante que pode ser utilizado também como filtro de aspiração pode ser limpo rapidamente sem ser desmontado e sem desmontar a bomba. A aspiração da água da superfície quente tem um resultado biologicamente positivo, uma vez que a temperatura da profundidade do lago permanece constante e evita-se assim a formação de algas.

Um saco de ar proporciona continuamente durante o funcionamento uma posição ideal da parte de cima do raspador, directamente abaixo da superfície da água.



#### Função e modo de trabalho do raspador flutuante 140

O raspador flutuante permite a limpeza de partículas de sujidade da superfície da água, antes de estas se afundarem até ao solo e sujarem o lago. É aspirada uma fina camada de água; e, deste modo, há na superfície da água um fluxo na direcção do raspador flutuante. As partículas maiores como folhas ou ervas são directamente recolhidas pelo crivo do raspador flutuante e têm de ser retiradas. As partículas pequenas e pó são transportadas para o filtro do lago através da bomba com a água aspirada e lá são filtradas da água do lago.

Existe uma outra possibilidade de aplicação, através da ligação com uma bomba, para utilização num riacho ou quedas de água. O raspador flutuante que pode ser utilizado também como filtro de aspiração pode ser limpo rapidamente sem ser desmontado e sem desmontar a bomba. A aspiração da água da superfície quente tem um resultado biologicamente positivo, uma vez que a temperatura da profundidade do lago permanece constante e evita-se assim a formação de algas.

Um saco de ar proporciona continuamente durante o funcionamento uma posição ideal da parte de cima do raspador, directamente abaixo da superfície da água.

Através de três flutuadores, é efectuada uma adaptação automática ao respectivo nível do lago.

Pode posicionar o raspador flutuante em qualquer parte do seu lago do jardim, e pode fixar a posição através de cordas. O local da bomba é facultativo, através das tubagens flexíveis.

A profundidade mínima da água é de apenas aprox. 30 cm.

#### Montagem Raspador (vide Fig. 1)

É possível encaixar e alinhar o raspador em bombas com bocais de aspiração com 32 Ø. em caso de bombas com ligação de aspiração com rosca de 1", o raspador é aparafusado à ligação. A tubagem do raspador consiste em duas peças e pode ser virada uma para a outra, de modo a colocar o raspador na horizontal.

A superfície de aplicação da bomba no lago deve também ser horizontal.



#### Importante!

Por motivos técnicos de funcionamento, é necessária uma distância de aprox. 24 cm a 30 cm (dependendo do tamanho da bomba) entre o local de aplicação da bomba no lago e a superfície da água. O raspador trabalha conforme as prescrições, nesta área de funcionamento (6 cm); Se o nível da água subir mais do que isso, a parte de cima do raspador deixa de ter controlo e solta-se.

Se necessário, tem a possibilidade de aumentar a distância com a nossa peça de extensão 1", n.º de art. 2840, 15 cm com uma peça ou 30 cm com 2 peças.

#### Conselho:

Fixe o nível máximo da água através de um vertedouro na margem do lago, de modo a drenar o excesso de água da chuva.



#### Indicações de utilização do raspador 140

1. Antes da colocação em funcionamento, elevar o raspador para colocar o saco de ar por baixo da extremidade do raspador de forma segura.
2. O crivo do raspador pode ser retirado e esvaziado para a limpeza. Consoante a necessidade (sujidade) este processo tem de ser repetido e controlado.



#### Atenção!

Se, devido a evaporação e radiação solar, o nível da água descer abaixo da área de funcionamento, a bomba deixa de aspirar água. Esta funciona a seco; isto pode causar danos na bomba.

O sistema de filtragem é completado através de um filtro para lago. Este é ligado através de uma mangueira à bomba no lago e filtra a água deste. Uma segunda mangueira conduz a água filtrada novamente para o lago (vide Fig. 1).



#### Montagem e colocação em funcionamento do raspador flutuante 140 (vide Fig. 2)

1. Encaixe o flutuador (3) na varra (4) e encaixe esta última no dispositivo de fixação (5).
2. Encaixe o dispositivo de fixação (5) na ligação roscada da parte exterior do flutuador (2) e aparafuse o ângulo (6). O dispositivo de fixação (5) é fixodesse modo.
3. Aparafuse uma bucha para mangueira (8) na rosca exterior do ângulo (6).
4. Encaixe o crivo do raspador (1) na parte exterior do raspador (2).
5. Tem duas possibilidades de instalação da bucha para mangueira (8) na sua bomba:
  - 5.1. Nas bombas com ligação roscada de 1" a bucha para mangueira (8) é aparafusada.
  - 5.2. Nas bombas com ligação de aspiração com 32 mm Ø a bucha para mangueira (8) é encaixada.
6. Ligue a bucha para mangueira (8) ao raspador flutuante e à bomba com uma mangueira de aspiração com 25 mm Ø (mangueira de 1").
7. Coloque o raspador flutuante montado no seu lago do jardim.
8. Se posicionar o raspador flutuante próximo da margem, pode retirar e limpar o crivo do raspador a partir da margem sem qualquer problema.

O sistema de filtragem é completado através de um filtro para lago. Este é ligado através de uma mangueira à bomba no lago e filtra a água deste.

Uma segunda mangueira conduz a água filtrada novamente para o lago (vide Fig. 2).



#### Indicações de utilização do raspador flutuante 140

1. A mangueira entre o raspador e a bomba tem de estar isento de ar e cheia de água.
2. Antes da colocação em funcionamento, elevar o raspador para colocar o saco de ar por baixo da extremidade do raspador de forma segura.
3. O crivo do raspador pode ser retirado e esvaziado para a limpeza. Se necessário (sujidade) este processo tem de ser repetido e controlado.



#### Atenção!

Se, devido a evaporação e radiação solar, o nível da água descer, o raspador flutuante pode „andar sobre o solo“. Neste caso, a bomba deixa de aspirar água. Esta funciona a seco; isto pode causar danos na bomba.



#### Volume de fornecimento 140 (vide Fig. 1)

Pos.	Designação	N.º de art.	Quantidade
1	Crivo do raspador	104/001034	1
2	Parte exterior do raspador	104/001035	1
3	Ângulo 1"	104/00323	1
4	Vedação	213/000019	1
5	Manguito roscado 1"	104/001052	1



#### Volume de fornecimento do raspador flutuante 140 (vide Fig. 2)

Pos.	Designação	N.º de art.	Quantidade
1	Crivo do raspador	104/001034	1
2	Parte exterior do raspador	104/001035	1
3	Flutuador	104/001204 + 1205	3
4	Barra	104/001207	3
5	Dispositivo de fixação	104/000811	1
6	Ângulo 1"	104/00323	1
7	Bucha para mangueira 1" Ø 19-20/25/32	104/003851	2



#### Atenção! Desligar a bomba da corrente antes de quaisquer trabalhos no raspador ou no lago!



#### Inverno - Manutenção

O gelo e geada podem danificar o raspador! De modo a evitar danos, retirar o raspador ou raspador flutuante do lago no Outono, limpar e guardar num local protegido do gelo durante o Inverno.

## H

**Ez a használat utasítás a szerelésre, a használatra és a biztonságra vonatkozó fontos tájékoztatót tartalmaz!**



### A szkimmer funkciója és működés módja 140

A szkimmer, ami egy szivattyúra van rögzítve, lehetővé teszi a vízfelület megtisztítását a rajta úszó idegen testektől, mielőtt azok lesüllyednének a medence vagy a tó fenekére, és azt beszennyeznék. Egy vékony felületi vízréteg elszívása által a vízfelületen áramlás keletkezik a szkimmer irányába. A nagyobb testeket – mint például a leveleket vagy fűvet – a szkimmer szűrője közvetlenül felfogja, és azokat alkalmanként el kell távolítani. A kisebb részecskéket és a port a szivattyú az elszívott vízzel együtt a medence vagy a tó szűrőjébe továbbítja, ahol azok kiszűrésre kerülnek.

További felhasználási lehetőség egy szivattyúval kapcsolva egy mesterséges patak vagy vízesés fenntartása. A beszívó szűrőként szolgáló szkimmer a szivattyú leszerelése és kivétele nélkül gyorsan megtisztítható. Biológiailag pozitív hatás a meleg felületi vízrétegek elszívásából adódik, miáltal a tó mélyebb rétegeinek a hőmérséklete állandó marad, így az algák szaporodása lelassul.

Egy légpárna üzem közben folyamatosan gondoskodik a szkimmer felső részének optimális pozíciójáról közvetlenül a vízfelület alatt.



### Az úszószkimmer funkciója és működés módja 140

Az úszószkimmer, ami egy szivattyúra van rögzítve, lehetővé teszi a vízfelület megtisztítását a rajta úszó idegen testektől, mielőtt azok lesüllyednének a medence vagy a tó fenekére, és azt beszennyeznék. Egy vékony felületi vízréteg elszívása által a vízfelületen áramlás keletkezik az úszószkimmer irányába. A nagyobb testeket – mint például a leveleket vagy fűvet – a szkimmer szűrője közvetlenül felfogja, és azokat alkalmanként el kell távolítani. A kisebb részecskéket és a port a szivattyú az elszívott vízzel együtt a medence vagy a tó szűrőjébe továbbítja, ahol azok kiszűrésre kerülnek.

További felhasználási lehetőség egy szivattyúval kapcsolva egy mesterséges patak vagy vízesés fenntartása. A beszívó szűrőként szolgáló úszószkimmer a szivattyú leszerelése és kivétele nélkül gyorsan megtisztítható. Biológiailag pozitív hatás a meleg felületi vízrétegek elszívásából adódik, miáltal a tó mélyebb rétegeinek a hőmérséklete állandó marad, így az algák szaporodása lelassul.

Egy légpárna üzem közben folyamatosan gondoskodik a szkimmer felső részének optimális pozíciójáról közvetlenül a vízfelület alatt.

Három úszó biztosítja a tó mindenkorai szintjének megfelelő automatikus beállítását.

Az úszószkimmer a kerti tó bármely részén elhelyezhető, majd zsinórokkal rögzítheti ebben a helyzetben. A szivattyú elhelyezése a tömlős összeköttetés folytán tetszőleges lehet.

A minimális vízmélység csupán kb. 30 cm.



### A szkimmer szerelése 140 (ld. az 1. ábrát)

A szkimmer Ø 32 mm-es szívócsonkos szivattyúra egyszerűen rá lehet dugaszolni, majd a kívánt módon be lehet állítani. 1"-os menetes szívócsonkkal ellátott szivattyúknál a szkimmer rá kell csavarozni a csatlakozóra. A szkimmer csőrendszere kétrészes, és egymással szemben elfordítható úgy, hogy a szkimmer vízszintes helyzetbe lehessen állítani.

A tóban a szivattyú elhelyezési felülete is lehetőleg vízszintes legyen.



### Fontos!

Működéstechnikai okokból – a szivattyú méretétől függően – kb. 24 – 30 cm távolság betartására van szükség a szivattyúnak a tóban lévő elhelyezési felülete és a vízfelület között. A szivattyú ebben az üzemi tartományban (6 cm) működik rendeltetés szerűen. Ha a vízszint ezt meghaladóan növekszik, akkor a szkimmer felsőrésze elhagyja a megvezetőt, és leoldódik.

Szükség esetén a külön tartozékként kapható 1"-os hosszabbítóval (**cikkszám: 2841**) lehetőség nyílik a távolság 15 cm-el történő növeléséhez, amennyiben egy hosszabbítót használ, illetve 30 cm-el történő növeléséhez, ha két ilyen hosszabbítót használ.

### Tipp:

A megengedett legmagasabb vízszintet egy a tó szélére szerelt túfolyóval szabályozhatja, ami a felesleges esővizet elvezeti.



### Üzemeltetési tanácsok a szkimmerhez 140

1. Üzembevetel előtt emelje meg az úszót, hogy az úszó pereme alatt szükséges légpárnát biztosíthassa.
2. Tisztításhoz a szkimmer szűrője levehető és üríthető. Ez a művelet szükség szerint (elszennyeződés) megismételhető és ellenőrizhető.



### Figyelem!

**Ha a vízszint elpárolgás ill. a napsütés következtében az üzemi tartomány alá csökken, akkor a szivattyú nem képes a víz felszívására. Az ilyen „szárazon működés” a szivattyú meghibásodását okozhatja.**



A szűrőrendszert egy tószűrő egészíti ki. Ezt egy tömlővel csatlakoztatjuk a tóban lévő szivattyúra. Feladata a tó vizének a szűrése. Egy másik tömlő vezet vissza a szűrt vizet a tóba (**ld. az 1. ábrát**).



### Az úszószkimmer szerelése és üzembevétele 140 (ld. a 2. ábrát)

1. Dugaszolja rá az úszót (3) a rúdra (4), majd helyezze azt a tartóba (5).
2. Dugaszolja rá a tartót (5) a szkimmer házának (2) menetes csatlakozójára, majd csavarozza rá a szögidomot (2). Ezzel rögzíti a tartót (5).
3. Csavarozzon egy csőkarmantyút (8) a szögidom külső menetére (6).
4. Dugaszolja rá a szkimmerszűrőt (1) a szkimmer házra (2).
5. Két lehetősége van a csőkarmantyúnak (8) a szivattyúra történő szerelésére:
  - 5.1. Az 1"-os menettel rendelkező csatlakozós szivattyúra rácsavarozzuk a csőkarmantyút (8).
  - 5.2. A Ø 32 mm-es szívócsonkos szivattyúra rádugaszoljuk a csőkarmantyút (8).
6. Kösse össze a csőkarmantyút (8) az úszószkimmernél és a szivattyúnál egy Ø 25 mm-es szívótömlővel (1"-os tömlő).
7. Helyezze az összeszerelt úszószkimmer a kerti tóba.
8. Ha az úszószkimmer a part közelében helyez el, akkor a szkimmer szűrőjét a partról könnyen leveheti és megtisztíthatja.



### Üzemeltetési tanácsok az úszószkimmerhez 140

1. A szkimmer és a szivattyú közötti tömlőnek légmentesnek és vízzel feltöltöttnek kell lennie.
2. Üzembevetel előtt emelje meg az úszót, hogy az úszó pereme alatt szükséges légpárnát biztosíthassa.
3. Tisztításhoz a szkimmer szűrője levehető és üríthető. Ez a művelet szükség szerint (elszennyeződés) megismételhető és ellenőrizhető.



### Figyelem!

**Ha a vízszint elpárolgás ill. a napsütés következtében az üzemi tartomány alá csökken, akkor az úszószkimmer „megfenekelhet”. Ebben az esetben a szivattyú nem képes a víz felszívására. Az ilyen „szárazon működés” a szivattyú meghibásodását okozhatja.**



### A szkimmer tartozékai 140 (ld. az 1. ábrát)

Poz.	Megnevezés	Cikkszám	Darab
1	Szkimmerszűrő	104/001034	1
2	Szkimmerház	104/001035	1
3	1"-os szögidom	104/003323	1
4	Tömlítés	213/000019	1
5	Menetes hüvely 1"	104/001052	1



### Az úszószkimmer tartozékai 140 (ld. a 2. ábrát)

Poz.	Megnevezés	Cikkszám	Darab
1	Szkimmerszűrő	104/001034	1
2	Szkimmerház	104/001035	1
3	Úszó	104/001204 + 1205	3
4	Rúd	104/001207	3
5	Tartó	104/000811	1
6	1"-os szögidom	104/003323	1
7	Csőkarmantyú 1"	104/003851	2



**Figyelem! A szkimmeren vagy a tóban végzett bármely munka előtt a szivattyút válassza le a villamos hálózatról!**



### Téli karbantartás

A jég és a fagy a szkimmer tönkretelheti. A szkimmer meghibásodásának elkerülésére a szkimmer ill. az úszószkimmer már ősszel vegye ki a tóból, tisztítsa meg, és fagymentes helyen tárolja.

**Niniejsza instrukcja eksploatacji zawiera ważne wskazówki w zakresie montażu, eksploatacji i bezpieczeństwa!**



#### Funkcja i sposób działania skimmera 140

Skimmer zamontowany na pompie umożliwi czyszczenie powierzchni wody z cząsteczek brudu, zanim opadną na dno i zanieczyszczą staw. Odsysana jest cienka warstwa wody; na powierzchni wody powstaje więc strumień w kierunku skimmera. Grubsze cząsteczki, jak liście lub trawy są bezpośrednio zatrzymywane przez sito skimmera i muszą być od czasu do czasu - zależnie od potrzeb - usuwane. Drobne cząsteczki i kurz są wraz z odsysaną wodą tłoczone przez pompę do filtra i tam odseparowywane są z wody stawowej.

Dalsza celowa możliwość zastosowania istnieje w połączeniu z pompą do urządzenia strumyka lub wodospadu. Skimmer służący jako filtr ssawny można szybko wyczyścić, bez demontażu i wymontowywania pompy. Biologicznie pozytywny efekt daje odsysanie ciepłej wody powierzchniowej, w wyniku czego temperatura w głębi stawu pozostaje stała, co redukuje powstawanie i rozrost glonów.

Poduszka powietrzna w trakcie eksploatacji zapewnia stale optymalne położenie górnej części skimmera tuż pod powierzchnią wody.



#### Funkcja i sposób działania skimmera pływającego 140

Skimmer pływający umożliwi czyszczenie powierzchni wody z cząsteczek brudu, zanim opadną na dno i zanieczyszczą staw. Odsysana jest cienka warstwa wody; na powierzchni wody powstaje więc strumień w kierunku skimmera pływającego. Grubsze cząsteczki, jak liście lub trawy są bezpośrednio zatrzymywane przez sito skimmera pływającego i muszą być od czasu do czasu - zależnie od potrzeb - usuwane. Drobne cząsteczki i kurz są wraz z odsysaną wodą tłoczone przez pompę do filtra i tam odseparowywane są z wody stawowej.

Dalsza celowa możliwość zastosowania istnieje w połączeniu z pompą do urządzenia strumyka lub wodospadu. Skimmer pływający służący jako filtr ssawny można szybko wyczyścić, bez demontażu i wymontowywania pompy. Biologicznie pozytywny efekt daje odsysanie ciepłej wody powierzchniowej, w wyniku czego temperatura w głębi stawu pozostaje stała, co redukuje powstawanie i rozrost glonów.

Poduszka powietrzna w trakcie eksploatacji zapewnia stale optymalne położenie górnej części skimmera pływającego tuż pod powierzchnią wody.

Trzy pływaki zapewniają automatyczne dopasowanie do poziomu stawu.

Skimmer pływający można pozycjonować w każdym miejscu stawu ogrodowego, pozycję można ustalić sznurami. Dzięki połączeniu węzłem usytuowanie pompy jest dowolne.

Minimalna głębokość wody wynosi tylko około 30 cm.



#### Montaż skimmera (patrz rys. 1)

W przypadku pomp o krótcu ssawnym Ø 32 skimmer łatwo nałożyć i ustawić. W przypadku pomp o gwintowanym przyłączu ssawnym 1" należy skimmer mocno nakręcić na przyłączy. Orurowanie skimmera jest dwuczęściowe i może być obracane względem siebie, aby ustawić skimmer poziomo. Z zasady także powierzchnia ustawienia pompy w stawie winna być pozioma.



#### Ważne!

Względny funkcjonalno-techniczny odstęp około 24 cm do 30 cm (zależnie od wielkości pompy) od powierzchni ustawienia pompy w stawie do powierzchni wody. W tym zakresie (6 cm) skimmer pracuje przepięsow; jeśli poziom wody wykracza poza to, górna część skimmera nie ma już prowadzenia i odłącza się.



W razie konieczności nasze przedłużenie 1", (nr art. 2841) umożliwi zwiększenie tego odstępu o 15 cm (1 sztuka) lub 30 cm (2 sztuki).

#### Wskazówka:

Maksymalny poziom wody ustalony jest przelewem, aby odprowadzić namiar deszczówki.



#### Wskazówki eksploatacyjne skimmera 140

1. Przed uruchomieniem unieść pływak, aby zapewnić poduszkę powietrzną pod brzegiem pływaka.
2. W celu oczyszczenia można sito skimmera zdjąć i opróżnić. Operację tę należy powtarzać i kontrolować według potrzeb (zależnie od zanieczyszczenia).



#### Uwaga!

Jeśli wskutek upału i odparowywania poziom wody obniży się poniżej zakresu roboczego, pompa nie może już zassać wody. Pracuje wtedy na sucho, co może prowadzić do uszkodzenia pompy.



System filtrowania kompletowany jest przez filtr stawu. Łączony on jest węzłem z pompą w stawie i filtruje wodę w stawie. Drugi wąż odprowadza przefiltrowaną wodę z powrotem do stawu (patrz rys. 1).



#### Montaż i uruchomienie skimmera pływającego 140 (patrz rys. 2)

1. Włożyć pływak (3) na pręt (4), a ten z kolei w uchwyt (5).
2. Założyć uchwyt (5) na przyłączy gwintowane obudowy skimmera (2) i przykręcić kolanko (6).
3. Powoduje to zamocowanie uchwytu (5).
3. Nakręcić końcówkę węża (8) na gwint zewnętrzny kolanka (6).
4. Nałożyć sito skimmera (1) na obudowę skimmera (2).
5. Istnieją dwie możliwości zainstalowania końcówki węża (8) na pompie:
  - 5.1. W przypadku pomp z przyłączem gwintowanym 1" końcówkę węża (8) nakręcić.
  - 5.2. W przypadku pomp z przyłączem Ø 32 mm końcówkę węża (8) nasadzić.
6. Połączyć końcówkę węża (8) na skimmerze pływającym i na pompie węzłem ssawnym Ø 25 mm (wąż 1").
7. Umieścić zmontowany skimmer pływający w stawie.
8. Przy usytuowaniu skimmera pływającego blisko brzegu, sito skimmera można bez problemu zdjąć i wyczyścić z brzegu stawu.



System filtrowania kompletowany jest przez filtr stawu. Łączony on jest węzłem z pompą w stawie i filtruje wodę w stawie. Drugi wąż odprowadza przefiltrowaną wodę z powrotem do stawu (patrz rys. 2).



#### Wskazówki eksploatacyjne skimmera pływającego 140

1. Wąż między skimmerem, a pompą musi być pozbawiony powietrza i napełniony wodą.
2. Przed uruchomieniem unieść pływak, aby zapewnić poduszkę powietrzną pod brzegiem pływaka.
3. W celu oczyszczenia można sito skimmera zdjąć i opróżnić. Operację tę należy powtarzać i kontrolować według potrzeb (zależnie od zanieczyszczenia).



#### Uwaga!

Jeśli wskutek promieniowania słońca i odparowania poziom wody obniży się, skimmer pływający może „osiąść na dnie”. Pompa nie może wtedy zassać wody, zaczyna pracować na sucho, co grozi uszkodzeniem pompy.



#### Zakres dostawy skimmera 140 (patrz rys. 1)

Poz.	Nazwa	Nr artykułu	Ilość
1	Sito skimmera	104/001034	1
2	Obudowa skimmera	104/001035	1
3	Kolanko 1"	104/003323	1
4	Uszczelka	213/000019	1
5	Złączka nakrętna 1"	104/001052	1



#### Zakres dostawy skimmera pływającego 140 (patrz rys. 2)

Poz.	Nazwa	Nr artykułu	Ilość
1	Sito skimmera	104/001034	1
2	Obudowa skimmera	104/001035	1
3	Pływak	104/001204 + 1205	3
4	Pręt	104/001207	3
5	Uchwyt	104/000811	1
6	Kolanko 1"	104/003323	1
7	Koncówka węża 1" Ø 19-20/25/32	104/003851	2



**Uwaga! Przed wszelkimi pracami przy skimmerze lub stawie odłączyć pompę od sieci elektrycznej!**



#### Serwis zimowy

Łód i mróz mogą zniszczyć skimmer! Aby nie dopuścić do szkód, jesienią wyjąć skimmer względnie skimmer pływający ze stawu, wyczyścić i przechować przez zimę w miejscu niezagrażonym przez mróz.

В этом руководстве по эксплуатации приведена важная информация по монтажу, эксплуатации и безопасности!



#### Функционирование и принцип действия 140

Смонтированный на насосе скиммер позволяет очищать поверхность воды от частиц грязи, прежде чем они опустятся на дно и загрязнят пруд. Отсасывается тонкий слой воды; вследствие этого на поверхности воды возникает течение по направлению к скиммеру. Грубые частицы, такие как листья или трава, улавливаются непосредственно ситом скиммера и их при необходимости иногда нужно вынимать оттуда. Небольшие частицы и пыль подаются вместе с водой на фильтр в пруду и отфильтровываются там из воды.

Еще одной целесообразной возможностью использования является использование с насосом для обеспечения протока в ручье или водопада. Скиммер, который служит всасывающим фильтром, можно быстро чистить без демонтажа и снятия насоса. Позитивный с биологической точки зрения эффект возникает в результате отсасывания теплой поверхностной воды, вследствие чего температура в глубине пруда остается постоянной и предотвращается рост водорослей.

Воздушная прослойка в процессе эксплуатации постоянно обеспечивает оптимальное положение верхней части скиммера непосредственно под водной поверхностью.



#### Функционирование и принцип действия поплавкового скиммера 140

Поплавковый скиммер позволяет очищать поверхность воды от частиц грязи, прежде чем они опустятся на дно и загрязнят пруд. Отсасывается тонкий слой воды; вследствие этого на поверхности воды возникает течение по направлению к поплавковому скиммеру. Грубые частицы, такие как листья или трава, улавливаются непосредственно ситом скиммера и их при необходимости иногда нужно вынимать оттуда. Небольшие частицы и пыль подаются вместе с водой на фильтр в пруду и отфильтровываются там из воды.

Еще одной целесообразной возможностью использования является использование с насосом для обеспечения протока в ручье или водопада. Поплавковый скиммер, который служит всасывающим фильтром, можно быстро чистить без демонтажа и снятия насоса. Позитивный с биологической точки зрения эффект возникает в результате отсасывания теплой поверхностной воды, вследствие чего температура в глубине пруда остается постоянной и предотвращается рост водорослей.

Воздушная прослойка в процессе эксплуатации постоянно обеспечивает оптимальное положение верхней части скиммера непосредственно под водной поверхностью.

Благодаря трем поплавкам обеспечивается автоматическая настройка на уровень воды в пруду.

Вы можете расположить поплавковый скиммер в любом месте пруда, его положение можно зафиксировать с помощью шнуров. Насос может располагаться в любом месте, он соединяется со скиммером шлангами.

Минимальная глубина воды составляет всего около 30 см.



#### Монтаж скиммера 140 (см. Рис. 1)

Скиммер легко надевается на насосы со всасывающим патрубком Ø 32, а затем выравнивается. В случае с насосами с резьбовым соединением для всасывания 1" скиммер жестко привинчивается к соединению. Урубная система скиммера состоит из двух частей, части могут смещаться по отношению друг к другу, чтобы выровнять скиммер в горизонтальной плоскости. Плоскость для установки насоса в пруду также должна быть горизонтальной.



#### Важно!

По эксплуатационно-техническим причинам необходимо расстояние от 24 см до 30 см (в зависимости от размеров насоса) от плоскости установки насоса в пруду до водной поверхности. В этом рабочем диапазоне (6 см) скиммер работает согласно инструкции; если уровень воды повышается сверх этого, верхняя часть скиммера теряет управление. При необходимости Вы можете с помощью удлинителя 1", номер артикула 2841, увеличить расстояние на 15 см одним куском или на 30 см двумя кусками.



#### Совет:

Максимальный уровень воды в пруду зафиксирован водосливом на краю пруда, чтобы отводить лишнюю дождевую воду.



#### Указания по эксплуатации скиммера 140

1. Приподнять скиммер перед вводом в эксплуатацию и обеспечить воздушную прослойку под ним.
2. Для чистки скиммер можно снимать и опорожнять. В зависимости от потребности (загрязнение) этот процесс может повторяться и контролироваться.



#### Внимание!

Если уровень воды понижается из-за испарения и воздействия солнца до уровня, который является ниже эксплуатационного, насос не может всасывать воду. При этом он работает в сухом режиме, что может привести к его повреждению.



В систему фильтров комплектуется фильтром для прудов. Он соединяется шлангом с насосом в пруду и фильтрует воду из пруда. По второму шлангу отфильтрованная вода возвращается в пруд (см. рис. 1).



#### Монтаж и ввод в эксплуатацию поплавкового скиммера (см. Рис. 2)

1. Насадите поплавок (3) на стержень (4), вставьте стержень (5).
2. Присоедините держатель (5) к резьбовому выходу на корпусе скиммера (2) и привинтите уголок (6). Благодаря этому крепится держатель (5).
3. Навинтите насадку шланга (8) на наружную резьбу уголка (6).
4. Насадите сито скиммера (1) на корпус скиммера (2).
5. У вас есть две возможности для присоединения насадки шланга (8) к насосу:
  - 5.1. На насосах с резьбовым подключением 1" насадка шланга (8) привинчивается.
  - 5.2. На насосах с подключением для всасывания Ø 32 мм насадка шланга (8) вставляется.
6. Соедините насадку шланга (8) на поплавковом скиммере и на насосе шлангом Ø 25 мм (шланг 1").
7. Установите смонтированный поплавковый скиммер в пруду.
8. Если вы расположите поплавковый скиммер вблизи от берега, его можно будет без проблем снимать с берега и чистить.



В систему фильтров комплектуется фильтром для прудов. Он соединяется шлангом с насосом в пруду и фильтрует воду из пруда. По второму шлангу отфильтрованная вода возвращается в пруд (см. рис. 2).



#### Указания по эксплуатации поплавкового скиммера

1. В шланге между скиммером и насосом не должно быть воздуха, он должен быть заполнен водой.
2. Приподнять скиммер перед вводом в эксплуатацию и обеспечить воздушную прослойку под ним.
3. Для чистки скиммер можно снимать и опорожнять. В зависимости от потребности (загрязнение) этот процесс может повторяться и контролироваться.



#### Внимание!

Если уровень воды понижается из-за испарения и воздействия солнца, поплавковый скиммер может опуститься на дно. В этом случае насос больше не может всасывать воду. При этом он работает в сухом режиме, что может привести к его повреждению.



#### Объем поставки скиммера 140(см. рис. 1)

Поз.	Название №	Артикула	Кол-во
1	Сито скиммера	104/001034	1
2	Корпус скиммера	104/001035	1
3	Уголок 1"	104/003323	1
4	Уплотнение	213/000019	1
5	Карезная муфта 1"	104/001052	1



#### Объем поставки поплавкового скиммера 140 (см. рис. 2)

Поз.	Название №	Артикула	Кол-во
1	Сито скиммера	104/001034	1
2	Корпус скиммера	104/001035	1
3	Поплавок	104/001204+1205	3
4	Стержень	104/001207	3
5	Держатель	104/000811	1
6	Уголок 1"	104/003323	1
7	Касадка шланга 1" Ø 19-20/25/32	104/003851	2



**Внимание! Перед работами на скиммере или в пруду отсоедините насос от сети!**



#### Уход зимой

Тед и мороз могут повредить скиммер! Для предотвращения ущерба осенью нужно вынуть скиммер или поплавковый скиммер из пруда, почистить и хранить до весны в теплом помещении.

**Tämä käyttöohje sisältää tärkeitä ohjeita asennuksesta, käytöstä ja turvallisuudesta!****Pintavedenpuhdistimen tehtävä ja toimintatapa 140**

Pumppuun asennetun pintavedenpuhdistimen avulla vedenpinta voidaan puhdistaa liקהiukkasista, ennen kuin ne vajoavat pohjaan ja likaavat lammikon. Puhdistin imee ohutta vesikalvoa itseään kohti; näin vedenpinnalla syntyy virtaus puhdistimen suuntaan. Isommat hiukkaset kuten ruohonkorret ja lehdet tarttuvat pintavedenpuhdistimen suodattimeen ja ne on poistettava sieltä aika ajoin tarpeen vaatiessa. Pienet hiukkaset ja pölyyn pumppu kuljettaa imetyt veden mukana lammikon suodattimeen, joka suodattaa ne pois lammikon vedestä.

Puhdistimen toinen mielekäs käyttömahdollisuus on käyttää puroa tai vesiputousta yhdessä pumpun kanssa. Imusuodattimena toimiva pintavedenpuhdistin voidaan puhdistaa nopeasti ilman, että pumppu on purettava ja irrotettava paikaltaan. Biologisesti edullinen vaikutus on sillä, että puhdistin imee lämmintä pintavettä, jolloin lämpötila syvemmällä lammikossa pysyy vakiona ja vähentää siten leväkasvua.

Ilmatyyny pitää huolen siitä, että pintavedenpuhdistimen yläpuoli on aina ihanteellisella korkeudella aivan vedenpinnan alla.

**Kelluvan pintavedenpuhdistimen tehtävä ja toimintatapa 140**

Kelluvan pintavedenpuhdistimen avulla vedenpinta voidaan puhdistaa liקהiukkasista, ennen kuin ne vajoavat pohjaan ja likaavat lammikon. Puhdistin imee ohutta vesikalvoa itseään kohti; näin vedenpinnalla syntyy virtaus kelluvan puhdistimen suuntaan. Isommat hiukkaset kuten lehdet tai ruohonkorret jäävät suoraan kelluvan pintavedenpuhdistimen suodattimeen ja ne on poistettava sieltä aika ajoin tarpeen vaatiessa. Pienet hiukkaset ja pölyyn pumppu kuljettaa imetyt veden mukana lammikon suodattimeen, joka suodattaa ne pois lammikon vedestä.

Puhdistimen toinen mielekäs käyttömahdollisuus on käyttää puroa tai vesiputousta yhdessä pumpun kanssa. Imusuodattimena toimiva kelluva pintavedenpuhdistin voidaan puhdistaa nopeasti ilman, että pumppu on purettava ja irrotettava paikaltaan. Biologisesti edullinen vaikutus on sillä, että puhdistin imee lämmintä pintavettä, jolloin lämpötila symmällä lammikossa pysyy vakiona ja vähentää leväkasvua.

Ilmatyyny sopeuttaa kelluvan pintavedenpuhdistimen tason automaattisesti oikein kyseisessä lammikossa.

Kolme kelluketta huolehtii automaattisesta sopeutumisesta lammikon vesitasoon.

Voit sijoittaa kelluvan pintavedenpuhdistimen mihin kohtaan tahansa puutarhalammikossa. Pumpun sijainnin voi valita vapaasti, koska siinä on letkuliitos.

Vettä on oltava ainoastaan vähintään 30 cm.

**Pintavedenpuhdistimen asennus (ks. kuvaa 1)**

Pintavedenpuhdistin voidaan työntää pumppuissa, joissa on Ø 32 mm:n imuistukka, suoraan istukkaan ja suunnata se sitten oikein. Pumppuissa, joissa on 1":n kierreillä varustettu imuliitäntä, pintavedenpuhdistin kierrätään siihen kiinni. Pintavedenpuhdistimen putkitus on kaksiosainen ja se voidaan kääntää toisiaan vastaan, niin että pintavedenpuhdistin saadaan suunnattua vaakatasoon. Myös pumpun asennuspinnan lammikossa pitäisi periaatteessa olla vaakasuorassa.

**Tärkeää!**

Käyttökäytännöllisistä syistä välimatkan pumpun asennuspinnasta lammikon vedenpintaan pitäisi olla n. 24 cm-30 cm (riippuen pumpun koosta). Tällä käyttöalueella (6 cm) pintavedenpuhdistin toimii säännönmukaisesti. Jos vedenkorkeus nousee ylemmäs, puhdistimen yläosa on ilman ohjausta ja se vapautuu. Jos tarpeen, 1":n jatkokappaleemme, **artikkelinro: 2841**, antaa mahdollisuuden pidentää etäisyyttä 15 cm:llä yhden jatkeen ja 30 cm kahden jatkeen avulla.

**Vihje:**

Veden enimmäiskorkeuden määrittelee lammikon reunassa oleva ylijuksuaukko, josta liiallinen sadevesi johdetaan ulos.

**Käyttöohjeita pintavedenpuhdistimen käyttöön 140**

1. Nosta kelluketta ennen puhdistimen käyttöönottoa varmistaaksesi, että ilmatyyny on kellukseen reunan alla.
2. Pintavedenpuhdistimen suodatin voidaan irrottaa puhdistusta varten ja tyhjentää se. Tarpeen (likaisuuden asteen) mukaan näin on tehtävä toistami seen ja tarkistettava tilanne välillä.

**Huomio!**

Jos vedenpinta laskee haihtumisen ja auringonsäteilyn vuoksi alle käyttöalueen, pumppu ei pysty enää imemään vettä. Se käy silloin kuivana; tämä saattaa aiheuttaa vahinkoja pumppussa.



Suodatinjärjestelmää täydentää lammikon suodatin. Se yhdistetään letkulla lammikossa olevaan pumppuun ja se suodattaa lammikon vettä. Toinen letku johdattaa suodatetun veden takaisin lammikkoon (ks. kuvaa 1).

**Kelluvan pintavedenpuhdistimen asennus ja käyttöönotto 140 (ks. kuvaa 2)**

1. Työnnä puhdistin(3) putkeen (4) ja putki puolestaan sen kantaan (5).
2. Kiinnitä kanta (5) puhdistimen rungon (2) kierrelitiäntään ja kierrä kulma (6) kiinni. Kanta (5) on täten kiinnitetty.
3. Kierrä letkumuhvi (8) kiinni kulman (6) ulkopuoliseen kierteseen.
4. Pistä puhdistimen suodatin (1) kiinni puhdistimen runkoon (2).
5. Sinulla on kaksi mahdollisuutta asentaa letkumuhvi (8) pumppuun:
  - 5.1. Pumppuissa, joissa on 1":n kierrelitiäntä, letkumuhvi (8) kierretään paikoilleen.
  - 5.2. Pumppuissa, joissa on Ø 32 mm:n imuliitäntä, letkumuhvi (8) pistetään paikoilleen.
6. Yhdistä letkumuhvi (8) kelluvaan pintavedenpuhdistimeen ja pumppuun imuletulla, jonka läpimitta on 25 mm (1":n letku).
7. Aseta yhteen koottu kelluva pintavedenpuhdistin puutarhalammikkoosi. Jos sijoitat kelluvan pintavedenpuhdistimen lähelle rantaa, voit irrottaa puhdistimen suodattimen rannasta käsin ilman ongelmia ja puhdistaa sen.

Suodatinjärjestelmää täydentää lammikon suodatin. Se yhdistetään letkulla lammikossa olevaan pumppuun ja se suodattaa lammikon veden. Toinen letku johdattaa suodatetun veden takaisin lammikkoon (ks. kuvaa 2).

**Käyttöohjeita kelluvan pintavedenpuhdistimen käyttöön 140**

1. Pintavedenpuhdistimen ja pumpun välisen letkun on oltava ilmaton ja täynnä vettä.
2. Nosta kelluketta ennen puhdistimen käyttöönottoa varmistaaksesi, että ilmatyyny on kellukseen reunan alla.
3. Puhdistimen suodattimen voi irrottaa puhdistusta varten ja tyhjentää se. Tarpeen mukaan (likaisuuden asteesta riippuen) näin on tehtävä toistamiseen ja tarkistettava välillä tilanne.

**Huomio!**

Jos vedenkorkeus laskee haihtumisen ja auringonsäteilyn johdosta, kelluva pintavedenpuhdistin voi „kariutua“. Siinä tapauksessa pumppu ei pysty enää imemään vettä. Se käy silloin tyhjänä, mikä saattaa aiheuttaa vahinkoa pumppussa.

**Toimituksen sisältö pintavedenpuhdistin 140 (ks. kuvaa 1)**

Pos.	Nimike	Artikkelinro	Lukumäärä.
1	Puhdistimen suodatin	104/001034	1
2	Puhdistimen runko	104/001035	1
3	Kulma 1"	104/003323	1
4	Tiivistet	213/000019	1
5	Kierremuhvi 1"	104/001052	1

**Toimituksen sisältö kelluva pintavedenpuhdistin 140 (ks. kuvaa 2)**

Pos.	Nimike	Artikkelinro	Lukumäärä.
1	Puhdistimen suodatin	104/001034	1
2	Puhdistimen runko	104/001035	1
3	Kelluke	104/001204 + 1205	3
4	Putki	104/001207	3
5	Kanta	104/000811	1
6	Kulma 1"	104/003323	1
7	Letkumuhvi 1"	104/003851	2



**Huomio! Ennen kuin ryhdyt mihinkään töihin pintavedenpuhdistimessa tai lammikossa, kytke pumppu irti sähköverkosta!**

**Talvihuolto**

Jää ja pakkanen voivat tuhota pintavedenpuhdistimen! Estääksesi vahinkoja laitteessa, ota pintavedenpuhdistin tai kelluva pintavedenpuhdistin syksyllä lammikosta, puhdista se ja säilytä talven yli suojaossa pakkaselta.

**Tento návod na obsluhu obsahuje dôležité pokyny pre montáž, prevádzku a bezpečnosť!****Funkcia odsávača 140**

Odsávač namontovaný na čerpadle umožňuje čistenie hladiny vody od nečistôt predtým, než nečistoty klesnú ku dnu a znečistia rybník. Odsáva sa tenký vodný film, na hladine vody tak vzniká prúdenie v smere k odsávaču. Hrubé častice, ako listy alebo tráva, sa zachycujú priamo na site odsávača a je nutné ich príležitostne podľa potreby odstrániť. Malé častice a prach sa čerpadlom spolu s odsatou vodou dopravujú k filtru vody v rybníku, v ktorom sa zachytia.



Ďalší účelný spôsob využitia sa ponúka v spojení s čerpadlom, dopravujúcim vodu do umelých potôčikov alebo vodopádov. Odsávač, ktorý slúži ako nasávací filter, je možné bez demontáže a vyberania čerpadla z vody rýchle vyčistiť. Biologicky pozitívny účinok je vyvolávaný tým, že sa odsáva teplá voda z povrchu a teplota vody vo väčšej hĺbke rybníka tak zostáva konštantná, čo obmedzuje tvorbu rias.

Vzduchový vankúš zaisťuje za prevádzky neustále optimálnu polohu hornej časti odsávača priamo pod hladinou vody.

**Funkcia plavákového odsávača 140**

Plavákový odsávač umožňuje čistenie hladiny vody od nečistôt predtým, než nečistoty klesnú ku dnu a znečistia rybník. Odsáva sa tenký vodný film, na hladine vody tak vzniká prúdenie v smere k plavákovému odsávaču. Hrubé častice, ako listy alebo tráva, sa zachycujú priamo na site plavákového odsávača a je nutné ich príležitostne podľa potreby odstrániť. Malé častice a prach sa čerpadlom spolu s odsatou vodou dopravujú k filtru vody v rybníku, v ktorom sa zachytia.



Ďalší účelný spôsob využitia sa ponúka v spojení s čerpadlom, dopravujúcim vodu do umelých potôčikov alebo vodopádov. Plavákový odsávač, ktorý slúži ako nasávací filter, je možné bez demontáže a vyberania čerpadla z vody rýchle vyčistiť. Biologicky pozitívny účinok je vyvolávaný tým, že sa odsáva teplá voda z povrchu a teplota vody vo väčšej hĺbke rybníka tak zostáva konštantná, čo obmedzuje tvorbu rias.

Vzduchový vankúš zaisťuje za prevádzky neustále optimálnu polohu hornej časti odsávača priamo pod hladinou vody.

Tri plaváky zaisťujú automatické prispôbenie odsávača hladine daného rybníka.

Plavákový odsávač môžete umiestniť na akomkoľvek mieste záhradného rybníka a polohu fixovať šnúrami. Umiestnenie čerpadla je vďaka hadicovému spoju ľubovoľné.

Minimálna hĺbka vody len cca 30 cm.

**Montáž odsávača 140 (viď obr. 1)**

Odsávač sa u čerpadiel so sacím hrdlom Ø 32 jednoducho nasadí a vyrovná. U čerpadiel so závitovou sacou prípojkou 1" sa odsávač priskrutkuje na prípojku. Pripojovacia trubka odsávača je dvojdielna a je možné obe časti pri vyrovnávaní odsávača do vodorovnej polohy navzájom natočiť. Zásadne by i dosadacia plocha čerpadla mala byť v rybníku vodorovne.

**Upozornenie!**

Z prevádzkovo-technických dôvodov je nutná vzdialenosť cca 24 cm až 30 cm (v závislosti na veľkosti čerpadla) od dosadacej plochy čerpadla v rybníku k hladine vody. V tomto prevádzkovom rozsahu (6 cm) pracuje odsávač podľa predpisov. Pri vyššom stave vody nemá horná časť odsávača vedenie a uvoľní sa. Podľa potreby máte s pomocou predlžovacieho kusu 1", **obj. č. 2841**, možnosť zväčšiť vzdialenosť Ø 15 cm s jedným predlžovacím kusom alebo Ø 30 cm s dvomi.

**Náš tip:**

Maximálny stav vody určíte pomocou prepadu na okraji rybníka, ktorým bude odtekať prebytočná dažďová voda.

**Prevádzkové pokyny pre odsávač 140**

1. Plavák pred uvedením do prevádzky nadvihnite, aby sa vytvoril pod okrajom plaváku vzduchový vankúš.
2. Pri čistení je možné odobrať sitko odsávača a vyprázdiť ho. Podľa potreby (znečistenia) sa musí tento krok opakovať a kontrolovať.

**Pozor!**

**Pokiaľ klesne stav vody v dôsledku odparenia a slnečného žiarenia pod prevádzkový rozsah, nemôže čerpadlo už nasávať vodu a pracuje nasucho; to môže spôsobiť škody na čerpadle.**



Filtračný systém rybníka dopĺňa filter. Je spojený hadicou s čerpadlom v rybníku a filtruje vodu v rybníku. Druhá hadice odvádza filtrovanú vodu späť do rybníka (**viď obr. 1**).

**Montáž a uvedenie plavákového odsávača do prevádzky 140 (viď obr. 2)**

1. Nasadíte plavák (3) na tyč (4) a tyč do držáku (5).
2. Nasadíte držiak (5) na závitovú prípojku telesa odsávača (2) a priskrutkujete uholník (6). Tak pripevníte držiak (5).
3. Naskrutkujete hadicovú vsuvku (8) na vonkajší závit uholníka (6).
4. Nasaďte sitko odsávača (1) na teleso odsávača (2).
5. Teraz máte dve možnosti inštalácie hadicovej vsuvky (8) na Vaše čerpadlo:
  - 5.1. Na čerpadlá so závitovou prípojkou 1" sa vsuvka (8) skrutkuje.
  - 5.2. Na čerpadlá so sacou prípojkou Ø 32 mm sa vsuvka (8) nasadzuje.
6. Spojte hadicovú vsuvku (8) na plavákovom odsávači a na čerpadle so sacou hadicou Ø 25 mm (hadica 1").
7. Umiestnite namontovaný plavákový odsávač do záhradného rybníka.
8. Pokiaľ plavákový odsávač umiestnite v blízkosti brehu, môžete bez problémov vyberať a čistiť sitko odsávača.



Filtračný systém rybníka dopĺňa filter. Je spojený hadicou s čerpadlom v rybníku a filtruje vodu v rybníku. Druhá hadica odvádza filtrovanú vodu späť do rybníka (**viď obr. 2**).

**Prevádzkové pokyny pre plavákový odsávač 140**

1. Hadica medzi odsávačom a čerpadlom nesmie obsahovať vzduch a musí byť naplnená vodou.
2. Plavák pred uvedením do prevádzky nadvihnite, aby sa vytvoril pod okrajom plaváku vzduchový vankúš.
3. Pri čistení je možné odobrať sitko odsávača a vyprázdiť ho. Podľa potreby (znečistenia) sa musí tento krok opakovať a kontrolovať.

**Pozor!**

**Pokiaľ klesne stav vody v dôsledku odparenia a slnečného žiarenia, môže plavákový odsávač „naraziť na dno“. V takom prípade nemôže čerpadlo už nasávať vodu a pracuje nasucho; to môže spôsobiť škody na čerpadle.**

**Rozsah dodávky odsávača 140 (viď obr. 1)**

Pol.	Označenie	Obj. č.	Počet
1	Sitko odsávača	104/001034	1
2	Teleso odsávača	104/001035	1
3	Uholník 1"	104/003323	1
4	Tesnenie	213/000019	1
5	Závitová objímka 1"	104/001052	1

**Rozsah dodávky plavákového odsávača 140 (viď obr. 2)**

Pol.	Označenie	Obj. č.	Počet
1	Sitko odsávača	104/001034	1
2	Teleso odsávača	104/001035	1
3	Plavák	104/001204 + 1205	3
4	Tyč	104/001207	3
5	Držiak	104/000811	1
6	Uholník 1"	104/003323	1
7	Hadicová vsuvka 1" Ø 19-20/25/32	104/003851	2



**Pozor! Pred vykonávaním akýchkoľvek prác na odsávači alebo rybníku odpojte čerpadlo od siete!**

**Zimná údržba**

Ľad a mráz môžu odsávač zničiť! Chráňte odsávač, príp. plavákový odsávač pred vznikom škôd tým, že ho na jeseň vyberiete z rybníka, vyčistíte a uložíte na zimu na nezamrzajúcom mieste.

**Tento návod k obsluze obsahuje důležité pokyny pro montáž, provoz a bezpečnost!****Funkce odsávače 140**

Odsávač namontovaný na čerpadle umožňuje čištění hladiny vody od nečistot před tím, než nečistoty klesnou ke dnu a znečistí rybník. Odsává se tenký vodní film, na hladině vody tak vzniká proudění ve směru k odsávači. Hrubé částice jako listy nebo tráva se zachycují přímo na sítu odsávače a je nutné je příležitostně podle potřeby odstranit. Malé částice a prach se čerpadlem spolu s odsátou vodou dopravují k filtru vody v rybníku, ve kterém se zachytí.

Další účelný způsob využití se nabízí ve spojení s čerpadlem, dopravujícím vodu do umělých potůčků nebo vodopádů. Odsávač, který slouží jako nasávací filtr, je možné bez demontáže a vyjímání čerpadla z vody rychle vyčistit. Biologicky pozitivní účinek je vyvoláván tím, že se odsává teplá voda z povrchu a teplota vody ve větší hloubce rybníka tak zůstává konstantní, což omezuje tvorbu řas.

Vzduchový polštář zajišťuje za provozu neustále optimální polohu horní části odsávače přímo pod hladinou vody.

**Funkce plovákového odsávače 140**

Plovákový odsávač umožňuje čištění hladiny vody od nečistot před tím, než nečistoty klesnou ke dnu a znečistí rybník. Odsává se tenký vodní film, na hladině vody tak vzniká proudění ve směru k plovákovému odsávači. Hrubé částice jako listy nebo tráva se zachycují přímo na sítu plovákového odsávače a je nutné je příležitostně podle potřeby odstranit. Malé částice a prach se čerpadlem spolu s odsátou vodou dopravují k filtru vody v rybníku, ve kterém se zachytí.

Další účelný způsob využití se nabízí ve spojení s čerpadlem, dopravujícím vodu do umělých potůčků nebo vodopádů. Plovákový odsávač, který slouží jako nasávací filtr, je možné bez demontáže a vyjímání čerpadla z vody rychle vyčistit. Biologicky pozitivní účinek je vyvoláván tím, že se odsává teplá voda z povrchu a teplota vody ve větší hloubce rybníka tak zůstává konstantní, což omezuje tvorbu řas.

Vzduchový polštář zajišťuje za provozu neustále optimální polohu horní části odsávače přímo pod hladinou vody.

Tři plováky zajišťují automatické přizpůsobení odsávače hladině daného rybníka.

Plovákový odsávač můžete umístit na jakémkoliv místě zahradního rybníka a polohu fixovat šěurami. Umístění čerpadla je díky hadicovému spoji libovolné.

Minimální hloubka vody pouze cca 30 cm.

**Montáž odsávače (viz obr. 1)**

Odsávač se u čerpadel se sacím hrdlem Ø 32 jednoduše nasadí a vyrovná. U čerpadel se závitovou sací přípojkou 1" se odsávač přišroubuje na přípojku. Připojovací trubka odsávače je dvoudílná a je možné obě části při vyrovnávání odsávače do vodorovné polohy navzájem natočit. Zásadně by i dosadací plocha čerpadla měla být v rybníku vodorovně.

**Upozornění!**

Z provozně technických důvodů je nutná vzdálenost cca 24 cm až 30 cm (v závislosti na velikosti čerpadla) od dosadací plochy čerpadla v rybníku k hladině vody. V tomto provozním rozsahu (6 cm) pracuje odsávač podle předpisů. Při vyšším stavu vody nemá horní část odsávače vedení a uvolní se.



Podle potřeby máte s pomocí prodlužovacího kusu 1", **obj. č. 2841** možnost zvětšit vzdálenost Ø 15 cm s jedním prodlužovacím kusem nebo Ø 30 cm se dvěma.

**Náš tip:**

Maximální stav vody určíte pomocí přepadu na okraji rybníka, kterým bude odtékat přebytečná dešťová voda.

**Provozní pokyny pro odsávač 140**

1. Plovák před uvedením do provozu nadzdvihněte, aby se vytvořil pod okrajem plováku vzduchový polštář.
2. Při čištění je možné sejmout sítko odsávače a vyprázdnit je. Podle potřeby (znečištění) se musí tento krok opakovat a kontrolovat.

**Pozor!**

**Pokud klesne stav vody v důsledku odpaření a slunečního záření pod provozní rozsah, nemůže čerpadlo již nasávat vodu a pracuje nasucho; to může způsobit škody na čerpadle.**



Filtrační systém rybníka doplňuje filtr. Je spojen hadicí s čerpadlem v rybníku a filtruje vodu v rybníku. Druhá hadice odvádí filtrovanou vodu zpět do rybníka (**viz graf 1**).

**Montáž a uvedení plovákového odsávače do provozu 140 (viz obr. 2)**

1. Nasaďte sítko (3) na tyč (4) a tyč do držáku (5).
2. Nasaďte držák (5) na závitovou přípojku tělesa odsávače (2) a přišroubujte úhelník (6). Tak připevníte držák (5).
3. Našroubujte hadicovou vsuvku (8) na vnější závit úhelníku (6).
4. Nasaďte sítko odsávače (1) na těleso odsávače (2).
5. Nyní máte dvě možnosti instalace hadicové vsuvky (8) na Vaše čerpadlo:
  - 5.1. Na čerpadla se závitovou přípojkou 1" se vsuvka (8) šroubuje.
  - 5.2. Na čerpadla se sací přípojkou Ø 32 mm se vsuvka (8) nasazuje.
6. Spojte hadicovou vsuvku (8) na plovákovém odsávači a na čerpadle se sací hadicí Ø 25 mm (hadice 1").
7. Umístěte namontovaný plovákový odsávač do zahradního rybníka.
8. Pokud plovákový odsávač umístíte v blízkosti břehu, můžete bez problémů vyjmát a čistit sítko odsávače.

**Provozní pokyny pro plovákový odsávač 140**

1. Hadice mezi odsávačem a čerpadlem nesmí obsahovat vzduch a musí být naplněna vodou.
2. Plovák před uvedením do provozu nadzdvihněte, aby se vytvořil pod okrajem plováku vzduchový polštář.
3. Při čištění je možné sejmout sítko odsávače a vyprázdnit je. Podle potřeby (znečištění) se musí tento krok opakovat a kontrolovat.

**Pozor!**

**Pokud klesne stav vody v důsledku odpaření a slunečního záření, může plovákový odsávač „narazit na dno“. V takovém případě nemůže čerpadlo již nasávat vodu a pracuje nasucho; to může způsobit škody na čerpadle.**

**Rozsah dodávky odsávače 140 (viz obr. 1)**

Poz.	Označení	Obj. č.	Počet
1	Sítka odsávače	104/001034	1
2	Těleso odsávače	104/001035	1
3	Úhelník 1"	104/003323	1
4	Těsnění	213/000019	1
5	Závitová objímka 1"	104/001052	1

**Rozsah dodávky plovákového odsávače 140 (viz obr. 2)**

Poz.	Označení	Obj. č.	Počet
1	Sítka odsávače	104/001034	1
2	Těleso odsávače	104/001035	1
3	Plovák	104/001204 + 1205	3
4	Tyč	104/001207	3
5	Držák	104/000811	1
6	Úhelník 1"	104/003323	1
7	Hadicová vsuvka 1" Ø 19-20/25/32	104/003851	2



**Pozor! Před prováděním jakýchkoliv prací na odsávači nebo rybníku odpojte čerpadlo od sítě!**

**Zimní údržba**

Led a mráz mohou odsávač zničit! Chraňte odsávač, příp. plovákový odsávač před vznikem škod tím, že jej na podzim vyjmete z rybníka, vyčistíte a uložíte na zimu na nezámrzném místě.



**To navodilo za uporabo vsebuje pomembna navodila za montažo, obratovanje in varnost!****Funkcija in način delovanja skimmerja 140**

Na črpalki montirani skimmer omogoča, da se delce umazanije očisti s površine vode, preden potonejo na dno in onesnažujejo ribnik. Odsesava se tanko plast vode; tako na površini vode nastane tok v smeri skimmerja. Grobe delce, kot so na primer listje ali trava, skimmer prestreže direktno in jih je potrebno občasno, po potrebi, odstraniti. Majhni delci in prah se skupaj z izčrpano vodo transportirajo skozi črpalko do filtra ribnika in se od tam filtrirajo iz vode.



Druga smiselna možnost uporabe se ponuja v povezavi s črpalko za obratovanje potoka ali slapu. Skimmer, ki služi kot sesalni filter, se lahko brez demontaže ali odmontiranja črpalke hitro očisti. Biološko pozitivni učinek se doseže pri odsesavanju tople površinske vode, pri čemer temperatura v globini ribnika ostaja konstantna, s tem pa se zmanjša nastajanje alg.

Zračna blazina pri obratovanju nenehno skrbi za optimalni položaj zgornjega dela skimmerja direktno pod površino vode.

**Funkcija in način delovanja plavajočega skimmerja 140**

Plavajoči skimmer omogoča čiščenje delcev umazanije s površine vode, preden potonejo na dno in onesnažujejo ribnik. Odsesava se tanko plast vode; tako na površini vode nastane tok v smeri plavajočega skimmerja. Grobe delce, kot so na primer listje ali trava, plavajoči skimmer prestreže direktno in jih je potrebno občasno, po potrebi, odstraniti. Majhni delci in prah se skupaj z izčrpano vodo transportirajo skozi črpalko do filtra ribnika in se od tam filtrirajo iz vode.



Druga smiselna možnost uporabe se ponuja v povezavi s črpalko za obratovanje potoka ali slapu. Plavajoči skimmer, ki služi kot sesalni filter, se lahko brez demontaže ali odmontiranja črpalke hitro očisti. Biološko pozitivni učinek se doseže pri odsesavanju tople površinske vode, pri čemer temperatura v globini ribnika ostaja konstantna, s tem pa se zmanjša nastajanje alg.

Zračna blazina pri obratovanju nenehno skrbi za optimalni položaj zgornjega dela skimmerja direktno pod površino vode.

S tremi skimmerji je omogočeno avtomatsko prilagajanje trenutnemu nivoju ribnika.

Plavajoči skimmer lahko namestite na katerokoli mesto vašega vrtnega ribnika, s pomočjo vrvic pa lahko položaj fiksirate. Položaj črpalke je lahko poljuben, ker je le-ta priključena na cev.

Najnižja globina vode znaša samo ca. 30 cm.

**Montaža skimmerja (glejte sliko 1)**

Pri črpalkah s sesalnimi priključki premera Ø 32 lahko skimmer enostavno nataknete in naravnate. Pri črpalkah z 1" navojnim črpalnim priključkom se skimmer privije fiksno na priključek. Cevi skimmerja sta dvodelni in se ju lahko zavrti eno proti drugi, da se lahko skimmer vodoravno poravnava. Načeloma bi morala biti površina za namestitvev črpalke v ribniku vodoravna.

**Pomembno!**

Iz funkcijsko-tehničnih razlogov je od površine za namestitvev črpalke v ribniku do površine vode potrebna razdalja od ca. 24 cm do 30 cm (odvisno od velikosti črpalke). V tem delovnem območju (6 cm) skimmer deluje v skladu s predpisi; če nivo vode naraste preko tega območja, zgornji del skimmerja nima več nikakršnega vodila in se loči.



Če je potrebno, imate s pomočjo našega 1" podaljška, art. št. 2841, možnost, da razdaljo povečate za 15 cm z enim podaljškom ali 30 cm z dvema podaljškoma.

**Nasvet:**

Maksimalni nivo vode lahko fiksirate s pomočjo preliva v robu ribnika, tako da se odvečna deževnica odvaja.

**Navodila za obratovanje skimmerja 140**

1. Plovec pred začetkom obratovanja privzdignite, da zagotovite nastanek zračne blazine pod robom plovcva.
2. Cedilo skimmerja se da sneti, tako da se ga pri čiščenju lahko izprazni. Po potrebi (glede na umazanijo) je treba ta postopek večkrat ponoviti in kontrolirati.

**Pozor!**

Če se nivo vode zaradi izhlapevanja ali sončnega sevanja zniža pod delovno območje, črpalka vode ne more več odsesavati. Črpalka deluje na suho; to lahko povzroči okvare na črpalki.



Filtrirni sistem se kompletira s filtrom za ribnik. Filter, ki ga s pomočjo cevi priključimo na črpalko v ribniku, filtrira vodo ribnika. S pomočjo druge cevi je filtrirana voda speljana nazaj v ribnik (glejte sliko 1).

**Montaža in začetek obratovanja plavajočega skimmerja 140 (glejte sliko 2)**

1. Plovec (3) nataknete na drog (4), le-tega pa na držalo (5).
2. Držalo (5) nataknete na navojni priključek ohišja skimmerja (2) in privijete cevni lok (6). Držalo (5) je na ta način pritrjeno.
3. Privijete cevni nastavek (8) na zunanji navoj cevnega loka (6).
4. Cedilo skimmerja (1) nataknete na ohišje skimmerja (2).
5. Za instaliranje cevnega nastavka (8) na vašo črpalko imate dve možnosti:
  - 5.1. Na črpalke z 1" navojnim priključkom se cevni nastavek (8) privije.
  - 5.2. Na črpalke s sesalnim priključkom premera Ø 32 mm se cevni nastavek (8) natakne.
6. S pomočjo prisesne cevi Ø 25 mm (1" cev) priključite cevni nastavek (8) na plavajoči skimmer in na črpalko.
7. Montirani plavajoči skimmer postavite na vaš vrtni ribnik.
8. Če plavajoči skimmer namestite v bližini brega ribnika, lahko cedilo skimmerja brez težav kar z brega odstranite in ga očistite.



Filtrirni sistem se kompletira s filtrom za ribnik. Filter, ki ga s pomočjo cevi priključimo na črpalko v ribniku, filtrira vodo ribnika. S pomočjo druge cevi je filtrirana voda speljana nazaj v ribnik (glejte sliko 2).

**Navodila za obratovanje plavajočega skimmerja 140**

1. Cev med skimmerjem in črpalko mora biti brezračna in napolnjena z vodo.
2. Plovec pred začetkom uporabe privzdignite, da zagotovite nastanek zračne blazine pod robom plovcva.
3. Cedilo skimmerja se da sneti, tako da ga pri čiščenju lahko izpraznimo. Po potrebi (glede na umazanijo) je treba ta postopek večkrat ponoviti in kontrolirati.

**Pozor!**

Če se nivo vode zaradi izhlapevanja ali sončnega sevanja zniža pod delovno območje, lahko plavajoči skimmer "nasede". V tem primeru črpalka ne more več črpati vode. Črpalka deluje na suho; to lahko povzroči okvare na črpalki.

**Obseg dobave skimmerja 140 (glejte sliko 1)**

Poz.	Poimenovanje	Art. št.	Količina
1	Cedilo skimmerja	104/001034	1
2	Ohišje skimmerja	104/001035	1
3	Cevni lok 1"	104/003323	1
4	Tesnilo	213/000019	1
5	Navojna objemka 1"	104/001052	1

**Obseg dobave plavajočega skimmerja 140 (glejte sliko 2)**

Poz.	Poimenovanje	Art. št.	Količina
1	Cedilo skimmerja	104/001034	1
2	Ohišje skimmerja	104/001035	1
3	Plovec	104/001204 + 1205	3
4	Drog	104/001207	3
5	Držalo	104/000811	1
6	Cevni lok 1"	104/003323	1
7	Cevni nastavek 1" Ø 19-20/25/32	104/003851	2



**Pozor! Pred vsemi deli na skimmerju ali ribniku, je treba črpalko odklopiti z električnega omrežja!**

**Vzdrževanje pozimi**

Led in zmrzal lahko skimmer uničita! Da bi preprečili škodo na skimmerju, skimmer oz. plavajoči skimmer jeseni vzemite iz ribnika, ga očistite in shranite, da prezimi na mestu, ki je varno pred zmrzovanjem.

这些使用说明包括了组装，操作和安全方面的重要提醒。



### 液面收集器140的功能和操作

当收集器装上水泵时，它可以使赃物在落到并污染池底之前将之清除。池面一层很薄的水被吸入收集器内，在水面形成向收集器聚拢的水流。收集器可以直接收集大的杂物，如落叶或杂草。根据需要，必须定时地将收集器内的杂物清理出去。水流中的小的颗粒和灰尘通过水泵进入过滤器，在过滤器中被过滤掉。



它也常常和水泵一起使用，用来构建小溪流或者小瀑布景观。收集器，作为一个抽取型的过滤器使用，它无需拆卸或移动水泵就可以很容易清洗。将温暖的表层水吸走可以使水池深部的温度保持不变，使水藻的生长速度降到最低，从而达到了一个很好的生物效应。

一股缓冲气流使收集器上部保持在水面以下一个最佳位置。



### 漂浮型液面收集器140的功能和操作

漂浮型收集器可以使赃物在落到并污染池底之前将之清除。池面一层很薄的水被吸入收集器内，在水面形成向收集器聚拢的水流。收集器可以直接收集大的杂物，如落叶或杂草。根据需要，必须定时地将收集器内的杂物清理出去。水流中的小的颗粒和灰尘通过水泵进入过滤器，在过滤器中被过滤掉。



它也常常和水泵一起使用，用来构建小溪流或者小瀑布景观。收集器，作为一个抽取型的过滤器使用，它无需拆卸或移动水泵就可以很容易清洗。将温暖的表层水吸走可以使水池深部的温度保持不变，使水藻的生长速度降到最低，从而达到了一个很好的生物效应。

一股缓冲气流使收集器上部保持在水面以下一个最佳位置。

浮子使漂浮型收集器能自动根据水深变化自适应当前水位线。

你可以将漂浮收集器放在花园池塘的任何地方，然后用绳子系在合适的位置。通过水管连接，你也可以将水泵放在你喜欢的任何位置。

吃水深度是大约只要30cm。



### 组装收集器（见图1）

通过一个Ø32的内螺纹接口，收集器很简单地与水泵连接。收集器提供一个G1的外螺纹，可以很好地拧紧在一个配有G1内螺纹的水泵上。收集器的管道分成两部分，它们相互拧紧使收集器保持水平。



同样，池底放置水泵的平面也必须是水平的。



### 重要提示！

出于技术方面的考虑，池塘里的放置水泵的平面到水表面的距离必须保持在24cm到30cm之间（取决于泵的类型）。收集器应在这个操作范围（6cm）内工作，如果水面水位超出这个范围，收集器上罩将不能自由浮动，失去收集的作用。



如果需要，可以用我们的伸缩管(订货号是2841)来延长这个距离。用一个伸缩管可以延长15cm，用2个则可以延长30cm，如此类推。



### 小贴士：

通过安装一个溢流排水阀排掉多余的雨水以保持最高水位恒定。



### 收集器140操作注意事项：

1. 在开启收集器之前，提起收集器上罩以保证在上罩边缘底下形成空气垫。
2. 收集器中的收集篮可以取出，倒掉并清洁。根据需要，这个操作必须重复进行和检查（取决于池塘的污染情况）。



### 注意！

如果由于太阳照射和水蒸发导致水位降低到收集器可操作的液位范围之下，那必须关闭水泵，不然将导致干转，这样会损坏水泵！



一套完整的过滤系统还需要一个池塘过滤器。过滤器通过一个软管连接到水泵出口上，在过滤器里完成对池水的过滤。另一根软管将过滤后的水抽回池塘里（见图1）



### 漂浮型液面收集器140的安装操作（见图2）

1. 将浮子(3)插入圆竿(4)上，并且一起插到支架(5)里。
2. 将支架(5)套在收集室(2)的螺纹连接上，拧紧直角弯头(6),这样支架(5)就固定了。
3. 将软管接头(8)旋拧到直角弯头(6)的外螺纹上。
4. 将收集器上罩(1)放在收集室（2）上。
5. 有两种方式可以将软管接头(8)安装到泵上面。
  - 5.1 直接使用软管接头(8)的1英寸螺纹连接拧紧到泵上
  - 5.2 使用Ø 32 mm的直插接头将软管接头(8)连接到泵上。
6. 使用Ø 25 mm (1英寸)的软管将软管接头(8)连到漂浮收集器和泵上。
7. 将组装好的漂浮收集器放进你的花园池塘。
8. 如果你的漂浮收集器离岸边很近，拿出并清洗过过滤篮就会非常方便。



一套完整的过滤系统还需要一个池塘过滤器。过滤器通过一个软管连接到水泵出口上，在过滤器里完成对池水的过滤。另一根软管将过滤后的水抽回池塘里（见图2）。



### 漂浮型收集器140操作注意事项：

1. 收集器和泵之间的软管必须充满水，且没有空气。
2. 在开启收集器之前，提起收集器上罩以保证在上罩边缘底下形成空气垫。
3. 收集器中的收集篮可以取出，倒掉并清洁。根据需要，这个操作必须重复进行和检查（取决于池塘的污染情况）。



### 注意！

如果由于太阳照射和水蒸发导致水位降低，收集器入水口完全在水面以上了，那必须关闭水泵，不然将导致干转，这样会损坏水泵！



### 液面收集器140的供货范围（见图1）



序号	名称	订货号	数量
1	收集器上罩	104/001034	1
2	收集室	104/001035	1
3	直角弯头 1英寸	104/003323	1
4	密封圈	213/000019	1
5	螺套筒 1英寸	104/001052	1



### 漂浮型液面收集器140的供货范围（见图2）



序号	名称	订货号	数量
1	收集器上罩	104/001034	1
2	收集室	104/001035	1
3	浮子	104/001204 + 1205	3
4	圆竿	104/001207	3
5	支架	104/000811	1
6	直角弯头 1英寸	104/003323	1
7	软管接头 1英寸 管径Ø 19-20/25/32	104/003851	2



注意！在对收集器或池塘进行任何操作之前，请先断开电源。



### 冬季维护

冰雪和霜冻会损坏收集器！为了防止损坏，在即将入冬的深秋，把收集器或漂浮型收集器从池塘中拿出并清洗，冬天保存的时候要注意防冻。

Stempel und Unterschrift des Händlers / Kaufdatum  
Dealerstempel / Koopdatum  
Stamp and Signature of Dealer / Date of purchase  
Cachet et signature du revendeur / Date d'achat  
Sello y firma del comerciante / Fecha de la compra  
Timbro e data del rivenditore / data d'acquisto  
Assinatura e carimbo do distribuidor / Data de compra  
A kereskedő bélyegzője és aláírása / Vásárlás időpontja  
Pieczęćka i podpis sprzedawcy / Data zakupu  
Штамп и подпись продавца / дата покупки  
Myyjän leima ja allekirjoitus / Ostopäivämäärä  
Pečiatka a podpis predajcu / Dátum kúpy  
Razítko a podpis prodejece / Datum koupě  
Žig in podpis prodajalca / Datum nakupa  
经销商的盖章和署名/ 购买日期

---

