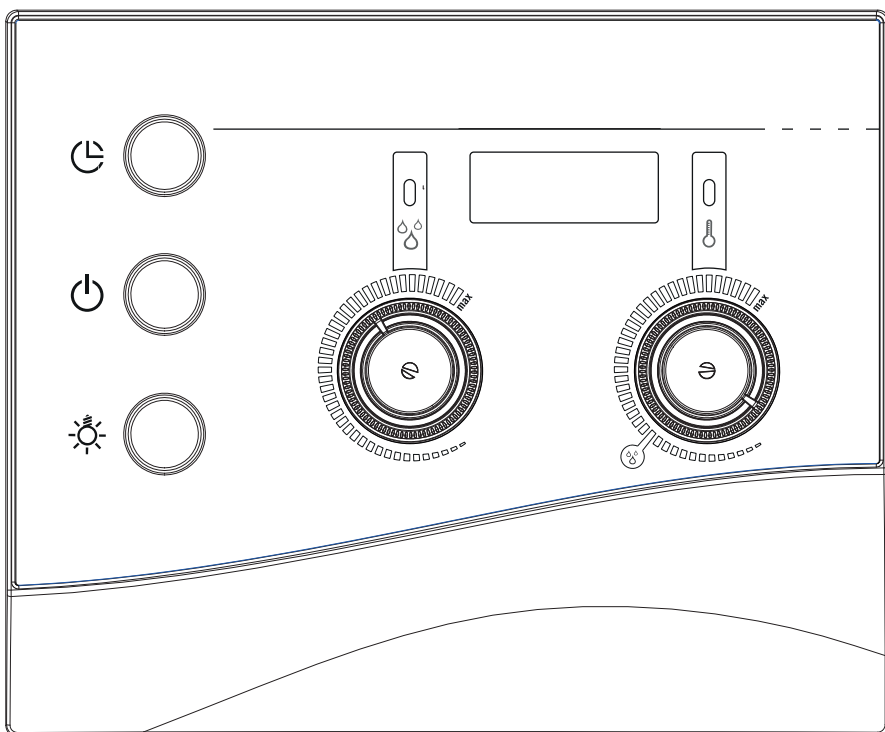


Sauna- und Verdampfer- Steuerung

K3 NEXT

K3-9-N

MONTAGE- UND GEBRAUCHSANWEISUNG
Deutsch



DE

EN

FR

IT

NL

SV

CZ

SL

HU

Inhaltsverzeichnis

| | |
|--|-----------|
| 1. Zu dieser Anleitung | 4 |
| 2. Wichtige Hinweise zu Ihrer Sicherheit | 5 |
| 2.1. Bestimmungsgemäßer Gebrauch | 5 |
| 2.2. Sicherheitshinweise für den Monteur | 6 |
| 2.3. Sicherheitshinweise für den Anwender | 7 |
| 3. Produktbeschreibung | 8 |
| 3.1. Lieferumfang | 8 |
| 3.2. Produktfunktionen | 8 |
| 4. Montage und Anschluss | 10 |
| 4.1. Saunasteuerung montieren | 11 |
| 4.2. Leitungen anschließen | 12 |
| 4.3. Ofenfühler mit Übertemperatur-Sicherung montieren | 14 |
| 4.4. Bankfühler montieren | 16 |
| 4.5. Tür-Überwachung montieren (optional) | 16 |
| 4.6. Prüfungen durchführen | 17 |
| 5. Problemlösung für den Monteur | 18 |
| 6. Anschlussplan | 20 |
| 7. Bedienelemente | 21 |
| 8. Bedeutung der Anzeigen | 21 |

Inhaltsverzeichnis

| | |
|---|-----------|
| 9. Bedienung | 22 |
| 9.1. Licht einschalten..... | 22 |
| 9.2. Saunasteuerung einschalten..... | 22 |
| 9.3. Sauna-Betrieb starten - Schnellstart..... | 22 |
| 9.4. Kombi-Betrieb - Schnellstart..... | 23 |
| 9.5. Sauna-Betrieb mit Vorwahlzeit (zeitverzögert starten)..... | 23 |
| 9.6. Kombi-Betrieb mit Vorwahlzeit (zeitverzögert starten)..... | 24 |
| 9.7. Vorwahlzeit löschen..... | 25 |
| 9.8. Saunasteuerung ausschalten..... | 25 |
| 9.9. Längere Betriebspausen..... | 25 |
| 9.10. Funktionsweise der optionalen Tür-Überwachung | 25 |
| 10. Reinigung und Wartung | 27 |
| 10.1. Reinigung..... | 27 |
| 10.2. Wartung..... | 27 |
| 11. Entsorgung | 27 |
| 12. Problemlösung für Anwender | 28 |
| 12.1. Heizzeitüberschreitung..... | 28 |
| 12.2. Licht leuchtet nicht..... | 28 |
| 12.3. Wassermangel-Anzeige..... | 29 |
| 12.4. Fehlermeldungen..... | 30 |
| 13. Technische Daten | 31 |

1. Zu dieser Anleitung

Lesen Sie diese Montage- und Gebrauchsanweisung gut durch und bewahren Sie sie in der Nähe der Saunasteuerung auf. So können Sie jederzeit Informationen zu Ihrer Sicherheit und zur Bedienung nachlesen.



Sie finden diese Montage- und Gebrauchsanweisung auch im Downloadbereich unserer Webseite auf www.sentiotec.com/downloads.

Symbole in Warnhinweisen

In dieser Montage- und Gebrauchsanweisung ist vor Tätigkeiten, von denen eine Gefahr ausgeht, ein Warnhinweis angebracht. Befolgen Sie diese Warnhinweise unbedingt. So vermeiden Sie Sachschäden und Verletzungen, die im schlimmsten Fall sogar tödlich sein können.

In den Warnhinweisen werden Signalwörter verwendet, die folgende Bedeutungen haben:



GEFAHR!

Wenn Sie diesen Warnhinweis nicht beachten, sind Tod oder schwere Verletzungen die Folge.



WARNUNG!

Wenn Sie diesen Warnhinweis nicht beachten, können Tod oder schwere Verletzungen die Folge sein.



VORSICHT!

Wenn Sie diesen Warnhinweis nicht befolgen, können leichte Verletzungen die Folge sein.

ACHTUNG!

Dieses Signalwort warnt Sie vor Sachschäden.

Andere Symbole



Dieses Symbol kennzeichnet Tipps und nützliche Hinweise.

2. Wichtige Hinweise zu Ihrer Sicherheit

Die Saunasteuerung K3 Next ist nach anerkannten sicherheitstechnischen Regeln gebaut. Dennoch können bei der Verwendung Gefahren entstehen. Befolgen Sie deshalb die folgenden Sicherheitshinweise und die speziellen Warnhinweise in den einzelnen Kapiteln.

2.1. Bestimmungsgemäßer Gebrauch

Die Saunasteuerung K3 Next dient zum Steuern und Regeln von Saunaöfen im privaten Bereich gemäß den technischen Daten. Sie darf nur zum Steuern und Regeln von 3 Heizkreisen mit einer Heizleistung von max. 3 kW pro Heizkreis eingesetzt werden. Die maximale Verdampferleistung beträgt 3 kW.

Jeder darüber hinausgehende Gebrauch gilt als nicht bestimmungsgemäß. Nicht bestimmungsgemäßer Gebrauch kann zur Beschädigung des Produkts, zu schweren Verletzungen oder Tod führen.

DE

2.2. Sicherheitshinweise für den Monteur

- Die Montage darf nur durch eine Elektrofachkraft oder eine vergleichsweise qualifizierte Person ausgeführt werden.
- Montage- und Anschlussarbeiten an der Saunasteuerung dürfen nur im spannungsfreien Zustand durchgeführt werden.
- Es ist bauseits eine allpolige Trennvorrichtung mit voller Abschaltung entsprechend der Überspannungskategorie III vorzusehen.
- Die Saunasteuerung ist außerhalb der Saunakabine in ca. 1,70 m Höhe oder gemäß den Empfehlungen des Kabinenherstellers zu montieren. Die Umgebungstemperatur muss im Bereich von -10 °C und 40 °C liegen.
- Der Ofenfühler ist so anzubringen, dass er nicht durch einströmende Luft beeinflusst wird.
- Beachten Sie auch die örtlichen Bestimmungen am Aufstellort.
- Bei Problemen, die in den Montageanweisungen nicht ausführlich genug behandelt werden, wenden Sie sich zu Ihrer eigenen Sicherheit an Ihren Lieferanten.

2.3. Sicherheitshinweise für den Anwender

- Die Saunasteuerung darf nicht von Kindern unter 8 Jahren verwendet werden.
- Die Saunasteuerung darf von Kindern über 8 Jahren, von Personen mit verringerten psychischen, sensorischen oder mentalen Fähigkeiten und von Personen mit Mangel an Erfahrung und Wissen unter folgenden Bedingungen verwendet werden:
 - wenn sie beaufsichtigt werden.
 - wenn ihnen die sichere Verwendung gezeigt wurde und sie die Gefahren, die entstehen können, verstehen.
- Kinder dürfen nicht mit der Saunasteuerung spielen.
- Kinder unter 14 Jahren dürfen die Saunasteuerung nur reinigen, wenn sie beaufsichtigt werden.
- Wenn Sie unter dem Einfluss von Alkohol, Medikamenten oder Drogen stehen, verzichten Sie aus gesundheitlichen Gründen auf das Saunabad.
- Stellen Sie sicher, dass keine brennbaren Gegenstände auf dem Saunaofen liegen, bevor Sie die Saunasteuerung einschalten.
- Stellen Sie sicher, dass keine brennbaren Gegenstände auf dem Saunaofen liegen, bevor Sie die Vorwahlzeitfunktion aktivieren.
- Bei Problemen, die in der Gebrauchsanweisung nicht ausführlich genug behandelt werden, wenden Sie sich zu Ihrer eigenen Sicherheit an Ihren Lieferanten.

3. Produktbeschreibung

3.1. Lieferumfang

- Einteilige Saunasteuerung
- Ofenfühler mit integrierter Übertemperatur-Sicherung (F1), Fühlerleitungen 3 m
- Bankfühler (F2), Fühlerleitungen 3 m
- Montagezubehör

3.2. Produktfunktionen

Die Saunasteuerung K3 Next dient zum Steuern und Regeln von Kombi-Saunaöfen mit einer Heizleistung bis 9 kW und einer Verdampferleistung bis 3 kW im Temperaturbereich von 40 °C bis 125 °C und einem Feuchtebereich von 0 bis 100%.

Mit einer Leistungserweiterung kann die maximale Schaltleistung von 9 kW auf 18 kW oder 30 kW erhöht werden.

Die Saunasteuerung arbeitet nach dem Zwei-Fühlersystem. Im Fühlergehäuse des Ofenfühlers befindet sich die Übertemperatur-Sicherung. Wenn der Saunaofen durch einen Defekt nach Erreichen der Wunschtemperatur weiterheizt, schaltet die Übertemperatur-Sicherung bei ca. 139 °C den Saunaofen automatisch ab.

Im Sauna-Betrieb steht trockene Wärme zur Verfügung. Die Temperatur in der Kabine ist hoch (80 bis 100 °C). Die Feuchtwerte sind mit maximal 10% gering. Wenn die Kabinentemperatur kleiner als die eingestellte Solltemperatur ist, schaltet die Saunasteuerung den Saunaofen ein. Der Saunaofen heizt. Wenn die Kabinentemperatur die eingestellte Solltemperatur überschreitet, schaltet die Saunasteuerung den Saunaofen aus. Der Saunaofen heizt nicht, bis die Kabinentemperatur wieder unter die eingestellte Solltemperatur fällt.

Im Kombi-Betrieb ist neben dem Saunaofen auch der Verdampfer in Betrieb. Die Temperatur in der Kabine ist niedriger (ca. 40 bis 65 °C) als im Saunabetrieb, dafür ist die relative Luftfeuchte mit 35 % bis ungefähr 70 % wesentlich höher. Dabei ist die maximal einstellbare Soll-Feuchte von der Saunatemperatur abhängig. Je höher die Saunatemperatur, desto niedriger ist der maximale einstellbare Feuchtwert.

Die automatische Heizzeit-Begrenzung schaltet die Saunasteuerung nach einer Heizzeit von 6 Stunden aus Sicherheitsgründen automatisch ab.

Die Saunasteuerung K3 Next verfügt über eine Vorwahlzeit-Funktion. Die Vorwahlzeit kann in 15 Minuten-Schritten eingestellt werden. Die minimale Vorwahlzeit beträgt 15 Minuten. Die maximale Vorwahlzeit beträgt 23 Stunden und 45 Minuten. Nach Ablauf der Vorwahlzeit wird der Saunaofen eingeschaltet.

4. Montage und Anschluss

ACHTUNG!**Schäden am Gerät**

Die Saunasteuerung ist spritzwassergeschützt, trotzdem kann direkter Kontakt mit Wasser das Gerät beschädigen.

- Montieren Sie die Saunasteuerung an einem trockenen Ort, an dem eine maximale Luftfeuchte von 95% nicht überschritten wird.
-

ACHTUNG!**Schäden am Gerät**

- Die Saunasteuerung darf nur zum Steuern und Regeln von 3 Heizkreisen mit einer Heizleistung von max. 3 kW pro Heizkreis und einem Verdampfer mit einer Verdampferleistung von max. 3 kW eingesetzt werden.
-

Berücksichtigen Sie folgende Punkte bei der Montage und beim Anschluss der Saunasteuerung:

- Die Saunasteuerung ist außerhalb der Saunakabine in ca. 1,70 m Höhe oder gemäß den Empfehlungen des Kabinenherstellers zu montieren. Die Umgebungstemperatur muss im Bereich von -10 °C und 40 °C liegen.
- Die elektrische Versorgung muss als Festanschluss erfolgen.
- Es ist bauseits eine allpolige Trennvorrichtung mit voller Abschaltung entsprechend der Überspannungskategorie III vorzusehen.
- Die Fühler-Leitungen müssen zu anderen Netzleitungen und Steuerleitungen getrennt verlegt werden. Einfach isolierte Leitungen müssen durch ein Rohr (Doppelisolation) geschützt werden. Der Ofenfühler und der Bankfühler dürfen nur mit den beiliegenden Fühlerleitungen, die bis 150 °C temperaturbeständig sind, angeschlossen werden.

- Der Ofenfühler ist in der Saunakabine oberhalb der Mitte des Saunaofens zu montieren. Dabei ist ein Abstand von ca. 15 cm zur Kabinendecke einzuhalten.
- Der Ofenfühler ist so anzubringen, dass er nicht durch einströmende Luft beeinflusst wird.
- Der Bankfühler ist gegenüber dem Heizsystem zu montieren. Dabei ist ein Abstand von ca. 15 cm zur Kabinendecke einzuhalten.

4.1. Saunasteuerung montieren

Beachten Sie die **Abb. 1** (Seite 13).

1. Ziehen Sie den Temperatur- und Feuchtwähler [1] und [11] ab.
2. Drücken Sie den Schnappverschluss [6] mit einem Schraubendreher leicht ein und nehmen Sie die Gehäuseabdeckung ab.
3. Drehen Sie eine Kreuzschlitzschraube (20 mm) in ca. 1,70 m Höhe bis zu einem Abstand von 7 mm in die Saunawand ein.
4. Hängen Sie die Saunasteuerung mit Hilfe der Aufhängevorrichtung [12] auf die montierte Kreuzschlitzschraube.
5. Führen Sie die Ofen-, Verdampfer-, Versorgungs- und Lichtleitungen durch die Kabeldurchführungen [7].
6. Führen Sie die Fühler-Leitungen durch die Kabeldurchführungen [4].
7. **Nur bei optionaler Tür-Überwachung:**
Führen Sie die Leitungen der Tür-Überwachung durch die Kabeldurchführung [4].
8. Drehen Sie zwei Kreuzschlitzschrauben (20 mm) in die unteren Befestigungsöffnungen [3] und [8] ein.
9. Überprüfen Sie den sicheren Sitz der Saunasteuerung.

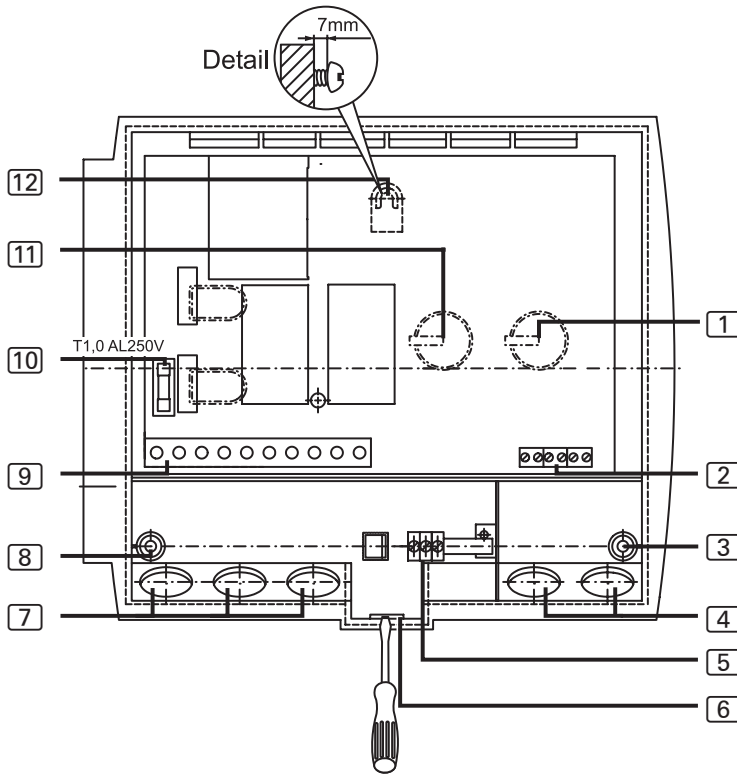
DE

4.2. Leitungen anschließen

Beachten Sie die **Abb. 1** (Seite 13) und die **Abb.5** (Seite 21).

1. Klemmen Sie die weißen Ofenfühler-Leitungen an der Klemme F1 an der Klemmleiste **[2]** an, wobei Sie nicht auf die Polung achten müssen.
2. Klemmen Sie die roten Ofenfühler-Leitungen an der Klemme TS an an der Klemmleiste **[2]** an, wobei Sie nicht auf die Polung achten müssen.
3. Klemmen Sie die weißen Bankfühler-Leitungen an der Klemme F2 an der Klemmleiste **[2]** an, wobei Sie nicht auf die Polung achten müssen.
4. Klemmen Sie die Ofen-, Verdampfer-, Versorgungs- und Lichtleitungen gemäß dem Anschlussplan (**Abb.5**) an der Klemmleiste **[9]** an. Beachten Sie dabei die Bedienungsanleitung der jeweiligen Geräte.
5. Wenn der Verdampfer über eine automatische Wassermangel-Anzeige verfügt, führen Sie zusätzlich folgenden Schritt durch:
Entfernen Sie die Drahtbrücke U1 / Wm und klemmen Sie die Leitung für die Wassermangel-Anzeige an.
6. Klemmen Sie alle vorhandenen Schutzleiter an der Schutzleiterklemme **[5]** an.
7. **Nur bei optionaler Tür-Überwachung:**
Entfernen Sie die Drahtbrücke aus der Klemme DR an der Klemmleiste **[2]** und klemmen Sie die Leitungen der Tür-Überwachung an.
8. Setzen Sie die Gehäuseabdeckung an den oberen Rand des Gehäuseunterteils und schwenken Sie die Gehäuseabdeckung nach unten bis sie hörbar einrastet.
9. Stecken Sie den Temperaturwähler **[1]** und den Feuchtwähler **[11]** wieder auf. Achten Sie dabei auf die Abflachung der Steckachse.

Abb.1



DE

- | | |
|--|---|
| 1 Temperaturwähler | 7 Kabeldurchführungen für Licht-, Ofen-, Verdampfer- und Versorgungsleitung |
| 2 Klemmleiste für Ofenfühler, Bankfühler und Tür-Überwachung | 8 Befestigungsöffnung links |
| 3 Befestigungsöffnung rechts | 9 Klemmleiste für Licht-, Ofen-, Verdampfer- und Versorgungsleitung |
| 4 Kabeldurchführung für Ofenfühler, Bankfühler und Tür-Überwachung | 10 Lichtsicherung |
| 5 Schutzleiterklemme | 11 Feuchtwähler |
| 6 Schnappverschluss | 12 Aufhängevorrichtung |

4.3. Ofenfühler mit Übertemperatur-Sicherung montieren

Beachten Sie die **Abb.2** (Seite 15) und die **Abb.5** (Seite 21).

ACHTUNG!

Störquellen beeinträchtigen die Signalübertragung

- Verlegen Sie die Ofenfühler-Leitungen getrennt zu anderen Netzleitungen und Steuerleitungen.
- Schützen Sie einfach isolierte Leitungen durch ein Rohr (Doppelisolation).

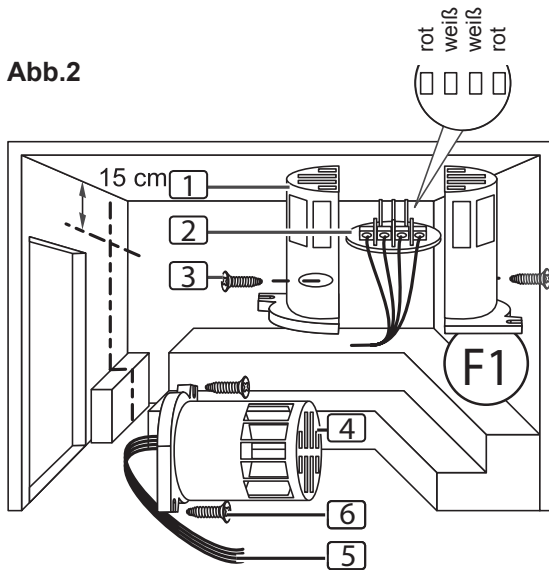


Die Ofenfühler-Leitungen dürfen nur unter folgenden Bedingungen verlängert werden:

- Verwendung einer bis 150 °C beständigen Silikonleitung
- Der Mindestquerschnitt der Leitung beträgt 0,5 mm².
- Die Länge der Ofenfühler-Leitungen darf 10 m NICHT überschreiten.

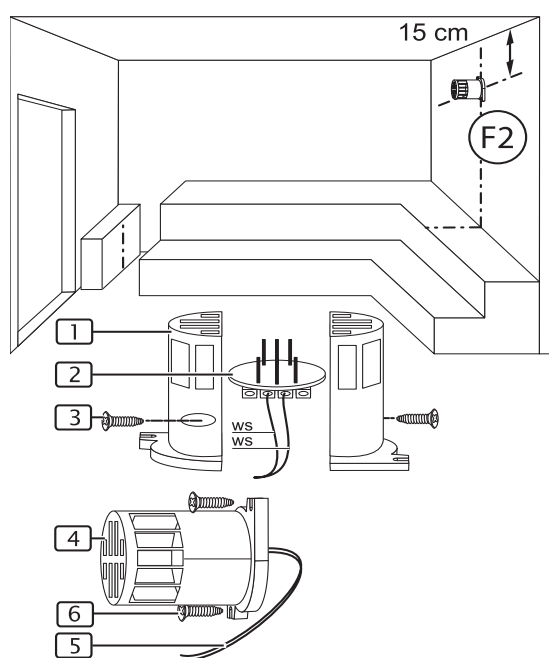
1. Verlegen Sie die beiden 2-poligen Ofenfühler-Leitungen **[5]** in der Wand der Saunakabine zum Montageort des Ofenfühlers **[4]** und fixieren Sie die Ofenfühler-Leitungen mit Leitungsschellen.
2. Ziehen Sie die beiden Halbschalen **[1]** des Ofenfühlers auseinander.
3. Klemmen Sie die vier Anschlüsse der Ofenfühler-Leitung gemäß dem Anschlussplan (**Abb.2**) an.
4. Nehmen Sie die Prüfungen gemäß Kapitel **4.6. Prüfungen durchführen** auf Seite **17** vor.
5. Legen Sie die Anschlussplatte **[2]** quer (wie in **Abb.2** gezeigt) in die Halbschalen **[1]** des Ofenfühlers.
6. Schließen Sie die Halbschalen und verschrauben Sie sie mit den beiden Kreuzschlitzschrauben **[3]** (9 mm).
7. Prüfen Sie, ob der Ofenfühler fest geschlossen ist.
8. Montieren Sie den Ofenfühler an der Ofen-Rückwand mit den beiden beiliegenden Holzschrauben **[6]** (16 mm). Die optimale Position ist oberhalb der Mitte des Saunaofens. Halten Sie einen Abstand von ca. 15 cm zur Kabinendecke ein.

Abb.2



- 1 Halbschalen des Ofenfühlers
- 2 Anschlussplatte
- 3 Kreuzschlitzschrauben (9 mm)
- 4 Ofenfühler
- 5 Ofenfühler-Leitungen
- 6 Holzschrauben (16 mm)

Abb.3



- 1 Halbschalen des Bankfühlers
- 2 Anschlussplatte
- 3 Kreuzschlitzschrauben (9 mm)
- 4 Bankfühler
- 5 Bankfühler-Leitungen
- 6 Holzschrauben (16 mm)

DE

4.4. Bankfühler montieren

Beachten Sie die **Abb.3** (Seite 15) und die **Abb.5** (Seite 21).

ACHTUNG!

Störquellen beeinträchtigen die Signalübertragung

- Verlegen Sie die Bankfühler-Leitung getrennt zu anderen Netzleitungen und Steuerleitungen.
- Schützen Sie einfach isolierte Leitungen durch ein Rohr (Doppelisolation).



Die Bankfühler-Leitung darf nur unter folgenden Bedingungen verlängert werden:

- Verwendung einer bis 150 °C beständigen Silikonleitung
- Der Mindestquerschnitt der Leitung beträgt 0,5 mm².
- Die Länge der Bankfühler-Leitungen darf 10 m NICHT überschreiten.

1. Verlegen Sie die 2-polige Bankfühler-Leitung **[5]** in der Wand der Saunakabine zum Montageort des Bankfühlers **[4]** und fixieren Sie die Bankfühler-Leitung mit Leitungsschellen.
2. Ziehen Sie die beiden Halbschalen **[1]** des Bankfühlers auseinander.
3. Klemmen Sie die zwei Anschlüsse der Bankfühler-Leitung gemäß dem Anschlussplan (**Abb.5**) an.
4. Nehmen Sie die Prüfungen gemäß Kapitel **4.6. Prüfungen durchführen** auf Seite **17** vor.
5. Legen Sie die Anschlussplatte **[2]** quer (wie in **Abb.3** gezeigt) in die Halbschalen **[1]** des Ofenfühlers.
6. Schließen Sie die Halbschalen und verschrauben Sie sie mit den beiden Kreuzschlitzschrauben **[3]** (9 mm).
7. Prüfen Sie, ob der Bankfühler fest geschlossen ist.
8. Montieren Sie den Bankfühler an der Saunakabinenwand mit den beiden beiliegenden Holzschrauben **[6]** (16 mm). Die optimale Position ist gegenüber des Saunaofens. Halten Sie einen Abstand von ca. 15 cm zur Kabinendecke ein.

4.5. Tür-Überwachung montieren (optional)

Montieren Sie die Tür-Überwachung nach der Montageanleitung des Produkts oder den Anweisungen des Saunakabinen-Herstellers.

4.6. Prüfungen durchführen

Die folgenden Prüfungen müssen von einem zugelassenen Elektroinstallateur durchgeführt werden.



WARNUNG!

Die folgenden Prüfungen werden bei eingeschalteter Stromversorgung durchgeführt. Es besteht die Gefahr eines Stromschlages.

- Berühren Sie NIEMALS spannungsführende Teile.

1. Prüfen Sie den Kontakt der Erdungsleitungen an der Schutzleiterklemme.
2. Prüfen Sie die Übertemperatur-Sicherung des Ofenfühlers F1.
 - a. Schalten Sie die Steuerung ein.
 - ▶ In der Anzeige blinkt 00.00.
Wird in der Anzeige eine Fehlermeldung angezeigt, fahren Sie bei Punkt **5. Problemlösung für den Monteur** auf Seite **18** fort.
 - b. Öffnen Sie den Ofenfühler und klemmen Sie eine der beiden roten Ofenfühler-Leitungen ab.
 - ▶ In der Anzeige erscheint die Fehlermeldung „E-12“ und ein Dauer-Piepton ist zu hören.
 - c. Klemmen Sie die rote Ofenfühler-Leitung wieder an.
 - ▶ In der Anzeige blinkt 00.00.
 - d. Klemmen Sie nun eine der weißen Ofenfühler-Leitungen ab.
 - ▶ In der Anzeige erscheint die Fehlermeldung „E-F1“ und ein Dauer-Piepton ist zu hören.
 - e. Klemmen Sie die weiße Ofenfühler-Leitung wieder an.

3. Prüfen Sie den Bankfühler F2.
 - f. Schalten Sie die Steuerung ein.
 - ▶ In der Anzeige blinkt 00.00.
 - g. Öffnen Sie den Bankfühler und klemmen Sie eine der beiden weißen Bankfühler-Leitungen ab.
 - ▶ In der Anzeige erscheint die Fehlermeldung „E-F2“ und ein Dauer-Piepton ist zu hören.
 - h. Klemmen Sie die weiße Bankfühler-Leitung wieder an.
 - ▶ In der Anzeige blinkt 00.00.
4. Prüfen Sie die Phasendurchschaltung der Relais bei Sauna-Betrieb:
L1 → U L2 → V L3 → W
5. Prüfen Sie die Phasendurchschaltung der Relais bei Kombi-Betrieb:
L1 → U1 L2 → V L3 → W

5. Problemlösung für den Monteur

Problem: Anzeige zeigt Fehlermeldung E-F1

Problemlösung: Ofen-Temperaturfühler überprüfen:

- a. Trennen Sie die Saunasteuerung allpolig vom Netz.
- b. Lösen Sie die weißen Ofenfühler-Leitungen von der Klemme F1 an der Saunasteuerung.
- c. Messen Sie den Widerstand an den beiden Kabelenden.
 - ▶ Bei Zimmertemperatur (~25 °C) muss der Wert 1,9 – 2,1 kΩ betragen.

Problem: Anzeige zeigt Fehlermeldung E-F2

Problemlösung: Bank-Temperaturfühler überprüfen:

- a. Trennen Sie die Saunasteuerung allpolig vom Netz.
- b. Lösen Sie die weißen Ofenfühler-Leitungen von der Klemme F2 an der Saunasteuerung.
- c. Messen Sie den Widerstand an den beiden Kabelenden.
 - ▶ Bei Zimmertemperatur (~25 °C) muss der Wert 1,9 – 2,1 kΩ betragen.

Problem: Anzeige zeigt Fehlermeldung E-12

Problemlösung: Übertemperatur-Sicherung überprüfen:

- a. Trennen Sie die Saunasteuerung allpolig vom Netz.
- b. Lösen Sie die roten Ofenfühler-Leitungen von der Klemme TS an der Saunasteuerung.
- c. Messen Sie den Widerstand an den beiden Kabelenden.
 - ▶ Der Wert muss 0 k Ω betragen (Durchgang).

Bei abweichenden Messwerten kontrollieren Sie die Verkabelungen und die Klemmung der jeweiligen Fühler.

Problem: Anzeige zeigt Fehlermeldung E-P1 oder E-P3

Die folgende Problemlösung muss von einem zugelassenen Elektroinstallateur durchgeführt werden.



WARNUNG!

Die folgenden Prüfungen werden bei eingeschalteter Stromversorgung durchgeführt. Es besteht die Gefahr eines Stromschlages.

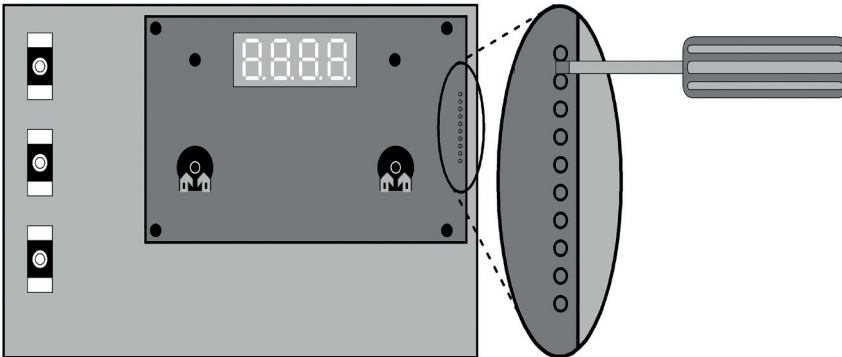
- Berühren Sie NIEMALS spannungsführende Teile.

DE

Problemlösung: Führen Sie den Abgleich wie folgt durch:

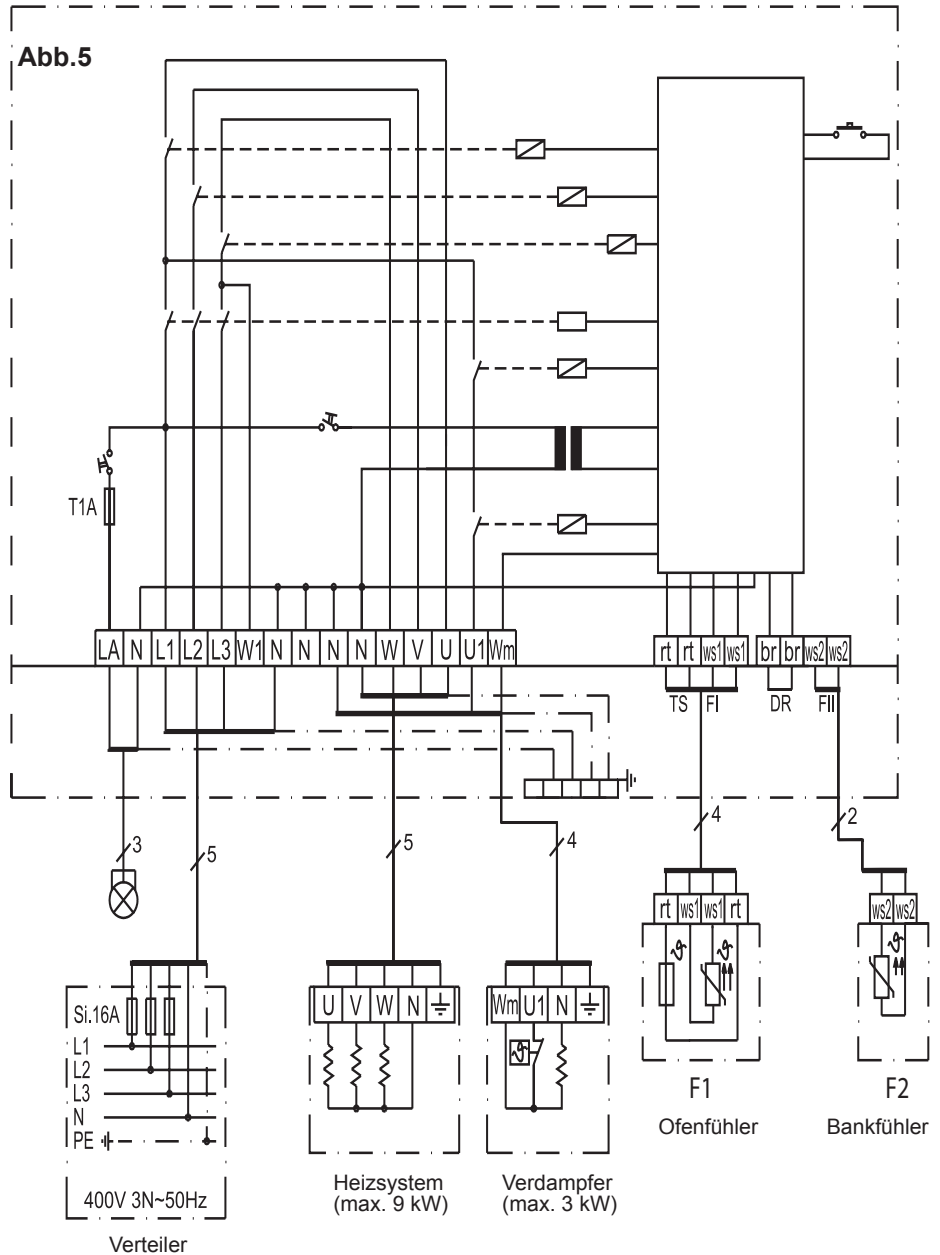
- a. Schalten Sie die Steuerung aus. Eine komplette Trennung vom Netz ist nicht notwendig.
- b. Ziehen Sie vorsichtig die Drehknöpfe des Temperatur- und Feuchte-Reglers ab.
- c. Entfernen Sie die Gehäuseabdeckung.
- d. Drehen Sie beide Drehregler auf maximale Einstellung (Rechtsanschlag).

- e. Schließen Sie bei dem senkrechten 10-poligen Verbindungsstecker, wie in Abbildung **Abb.4** gezeigt, Pin 9 und Pin 10 mit einem geeigneten Schraubendreher kurz.
 - f. Pin 9 und Pin 10 sind die 2 obersten Kontakte.
 - g. Schalten Sie die Steuerung ein.
 - h. In der Anzeige wird P123 oder P1 angezeigt.
 - i. Trennen Sie die Verbindung zwischen Pin 9 und Pin 10.
 - j. Warten Sie ca. 5 Sekunden und drücken Sie anschließend die Zeit-taste **9**.
- Die Anzeige **2** und die Kontrollleuchten **1** und **3** leuchten je nach Betriebsart.

Abb.4

! Sollte ein Problem weiterhin bestehen, wenden Sie sich an Ihren
• Lieferanten.

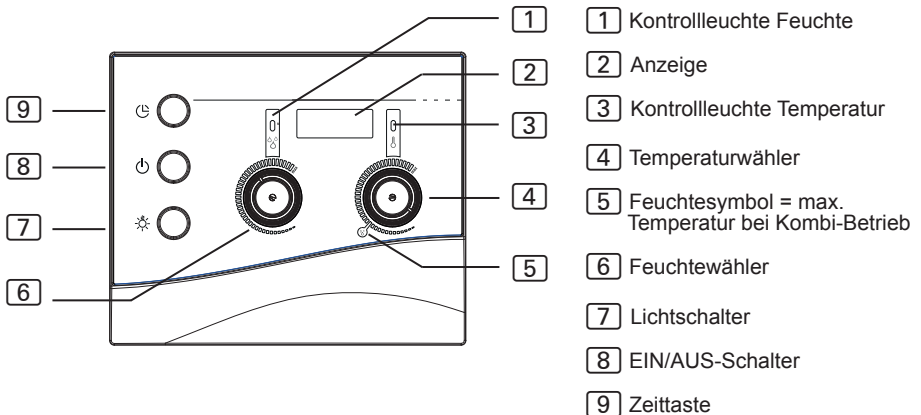
6. Anschlussplan



DE

7. Bedienelemente

Abb.6



8. Bedeutung der Anzeigen



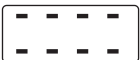
blinkende Anzeige - Selbsttest der Steuerung oder Heizzeitüberschreitung (siehe **12. Problemlösung für Anwender** auf Seite **29**)



Heizung ist in Betrieb.



Heizung ist nicht in Betrieb.



Verdampfer ist in Betrieb.



Verdampfer ist nicht in Betrieb.



Tür der Saunkabine ist offen.
(nur bei optionaler Tür-Überwachung)



Temperatur in der Kabine für Kombi-Betrieb zu hoch.



Wassermangel im Verdampfer
(nur bei Kombi-Ofen mit Wassermangel-Anschluss)

9. Bedienung

Beachten Sie die **Abb.6** auf Seite **22**.

9.1. Licht einschalten

Das Licht in der Saunakabine kann unabhängig vom EIN/AUS-Schalter **[8]** eingeschaltet und ausgeschaltet werden.

Um das Licht einzuschalten bzw. auszuschalten, drücken Sie den Lichtschalter **[7]**.

9.2. Saunasteuerung einschalten



WARNUNG!

Brandgefahr

Brennbare Gegenstände, die auf dem heißen Saunaofen liegen, können sich entzünden und Brände verursachen.

- Legen Sie **NIEMALS** brennbare Gegenstände auf den Saunaofen.
- Stellen Sie sicher, dass **KEINE** brennbaren Gegenstände auf dem Saunaofen liegen, bevor Sie die Saunasteuerung einschalten.

DE

Drücken Sie den EIN/AUS-Schalter **[8]**, um die Saunasteuerung einzuschalten.

- ▶ Die Kontrollleuchten **[1]** und **[3]** leuchtet kurz.
- ▶ Ein Piep-Ton ist zu hören
- ▶ In der Anzeige **[2]** blinkt **00.00**.
- ▶ Die Saunasteuerung ist betriebsbereit.

9.3. Sauna-Betrieb starten - Schnellstart

1. Stellen Sie mit dem Temperaturwähler **[4]** die gewünschte Saunatemperatur ein. Umso weiter Sie nach rechts drehen, umso höher wird die Kabinentemperatur.
2. Drücken Sie kurz die Zeittaste **[9]**.
 - ▶ Der Saunaofen wird eingeschaltet und beginnt zu heizen.
 - ▶ Die Kontrollleuchte **[3]** leuchtet.

9.4. Kombi-Betrieb - Schnellstart

1. Stellen Sie mit dem Temperaturwähler [4] die gewünschte Saunatemperatur ein. Umso weiter Sie nach rechts drehen, umso höher wird die Kabinentemperatur. Im Kombi-Betrieb zeigt das Feuchtesymbol [5] die maximale einstellbare Temperatur an.
2. Stellen Sie mit dem Feuchtwähler [6] die gewünschte Feuchte ein. Umso weiter Sie nach rechts drehen, umso höher wird die Intensität.
3. Drücken Sie kurz die Zeittaste [9].
 - ▶ Der Saunaofen und der Verdampfer werden eingeschaltet und beginnen zu heizen.
 - ▶ Die Kontrollleuchten [1] und [3] leuchten.

9.5. Sauna-Betrieb mit Vorwahlzeit (zeitverzögert starten)



WARNUNG!

Brandgefahr

Brennbare Gegenstände, die auf dem heißen Saunaofen liegen, können sich entzünden und Brände verursachen.

- Legen Sie NIEMALS brennbare Gegenstände auf den Saunaofen.
- Stellen Sie sicher, dass KEINE brennbaren Gegenstände auf dem Saunaofen liegen, bevor Sie die Vorwahlzeitfunktion aktivieren.

Sie können die Vorwahlzeit in 15-Minuten-Schritten einstellen. Die maximale Vorwahlzeit beträgt 23 Stunden und 45 Minuten. Die Vorwahlzeit wird in Stunden und Minuten angezeigt, z.B. werden 8 Stunden und 15 Minuten als 8.15 angezeigt.

1. Stellen Sie mit dem Temperaturwähler [4] die gewünschte Saunatemperatur ein. Umso weiter Sie nach rechts drehen, umso höher wird die Kabinentemperatur.
2. Drücken Sie auf die Zeittaste [9] und halten Sie diese gedrückt.
 - ▶ Die Anzeige [2] beginnt bei 00.00 und erhöht sich in 15 Minuten Schritten.
3. Wenn Sie die gewünschte Vorwahlzeit erreicht haben, lassen Sie die Zeittaste [9] los.

- ▶ Der Timer läuft und in der Anzeige [2] wird die verbleibende Vorwahlzeit angezeigt.
- ▶ Der Punkt zwischen den Stunden und Minuten in der Anzeige [2] blinkt.
- ▶ Nach Ablauf der Vorwahlzeit wird der Saunaofen eingeschaltet.

9.6. Kombi-Betrieb mit Vorwahlzeit (zeitverzögert starten)



WARNUNG! **Brandgefahr**

Brennbare Gegenstände, die auf dem heißen Saunaofen liegen, können sich entzünden und Brände verursachen.

- Legen Sie NIEMALS brennbare Gegenstände auf den Saunaofen.
- Stellen Sie sicher, dass KEINE brennbaren Gegenstände auf dem Saunaofen liegen, bevor Sie die Vorwahlzeitfunktion aktivieren.

Sie können die Vorwahlzeit in 15-Minuten-Schritten einstellen. Die maximale Vorwahlzeit beträgt 23 Stunden und 45 Minuten. Die Vorwahlzeit wird in Stunden und Minuten angezeigt, z.B. werden 8 Stunden und 15 Minuten als 8.15 angezeigt.

DE

1. Stellen Sie mit dem Temperaturwähler [4] die gewünschte Saunatemperatur ein. Umso weiter Sie nach rechts drehen, umso höher wird die Kabinentemperatur. Im Kombi-Betrieb zeigt das Feuchtesymbol [5] die maximale einstellbare Temperatur an.
2. Stellen Sie mit dem Feuchtewähler [6] die gewünschte Feuchte ein. Umso weiter Sie nach rechts drehen, umso höher wird die Intensität.
3. Drücken Sie auf die Zeittaste [9] und halten Sie diese gedrückt.
 - ▶ Die Anzeige [2] beginnt bei 00.00 und erhöht sich in 15 Minuten Schritten.
4. Wenn Sie die gewünschte Vorwahlzeit erreicht haben, lassen Sie die Zeittaste [9] los.
 - ▶ Der Timer läuft und in der Anzeige [2] wird die verbleibende Vorwahlzeit angezeigt.
 - ▶ Der Punkt zwischen den Stunden und Minuten in der Anzeige [2] blinkt.
 - ▶ Nach Ablauf der Vorwahlzeit wird der Saunaofen und der Verdampfer eingeschaltet.

9.7. Vorwahlzeit löschen

Drücken Sie kurz die Zeittaste [9].

- ▶ Die eingestellte Vorwahlzeit wird gelöscht.
- ▶ Die Anzeige [2] und die Kontrollleuchten [1] und [3] leuchten je nach Betriebsart (siehe **8. Bedeutung der Anzeigen** auf Seite 22)

9.8. Saunasteuerung ausschalten

Um die Saunasteuerung nach dem Saunabad auszuschalten, drücken Sie den EIN/AUS-Schalter [8].

- ▶ Die Anzeige [2] erlischt.

9.9. Längere Betriebspausen

Wenn Sie die Sauna längere Zeit nicht verwenden, schalten Sie die Hauptsicherungen der Saunasteuerung im Sicherungskasten aus.

9.10. Funktionsweise der optionalen Tür-Überwachung

Während der Vorwahlzeit

Wenn jemand die Saunkabine während der Timer läuft betritt, könnte er brennbare Gegenstände auf den noch kalten Saunaofen ablegen. Nach Ablauf der Vorwahlzeit beginnt der Saunaofen zu heizen. Brennbare Gegenstände auf dem Saunaofen entzünden sich und verursachen einen Brand. Dies soll die Tür-Überwachung verhindern.

Die Vorwahlzeit wurde eingestellt (siehe Kapitel **9.5** bzw. **9.6**).

- ▶ Der Timer läuft und der Saunaofen heizt noch nicht.

Die Kabinentür wird geöffnet.

- ▶ Ein wiederholter Piep-Ton ist zu hören.
- ▶ In der Anzeige [2] erscheint die Meldung "door".
- ▶ Die eingestellte Vorwahlzeit wird gelöscht.
- ▶ Nach dem Schließen der Kabinentür muss die Vorwahlzeit erneut eingestellt werden.

Während der Saunaofen heizt

Die Kabinentemperatur liegt **unter 40 °C** und die Kabinentür wird geöffnet.

- ▶ Ein wiederholter Piep-Ton ist zu hören.
- ▶ In der Anzeige [2] erscheint die Meldung "door".
- ▶ Nach dem Schließen der Kabinentür muss die Saunasteuerung erneut gestartet werden.

Die Kabinentemperatur liegt **über 40 °C**. Die Tür-Überwachung dient hier nicht mehr dem Brandschutz, sondern hat eine Energiesparfunktion.

Wenn die Kabinentür für weniger als 5 Sekunden geöffnet wird, erfolgt keine Meldung.

Die Kabinentür wird für mehr als 5 Sekunden geöffnet:

- ▶ Ein wiederholter Piep-Ton ist zu hören.
- ▶ Die Kontrollleuchte [3] blinkt.
- ▶ Der Saunaofen wird abgeschaltet.
- ▶ In der Anzeige [2] erscheint die Meldung "door".
- ▶ Nach dem Schließen der Kabinentür wird der Saunaofen wieder eingeschaltet, der Piepton verstummt und die Meldung "door" erlischt.

10. Reinigung und Wartung

10.1. Reinigung

ACHTUNG!

Schäden am Gerät

Die Saunasteuerung ist spritzwassergeschützt, trotzdem kann direkter Kontakt mit Wasser das Gerät beschädigen.

- Tauchen Sie das Gerät NIEMALS in Wasser.
 - Übergießen Sie das Gerät nicht mit Wasser.
 - Reinigen Sie das Gerät nicht zu feucht.
-

1. Tränken Sie ein Reinigungstuch in milder Seifenlauge.
2. Drücken Sie das Reinigungstuch gut aus.
3. Wischen Sie das Gehäuse der Saunasteuerung vorsichtig ab.

10.2. Wartung

Die Saunasteuerung ist wartungsfrei.

11. Entsorgung

- Entsorgen Sie die Verpackungsmaterialien nach den gültigen Entsorgungsrichtlinien.
- Altgeräte enthalten wiederverwendbare Materialien, aber auch schädliche Stoffe. Geben Sie Ihr Altgerät deshalb auf keinen Fall in den Restmüll, sondern entsorgen Sie das Gerät nach den örtlich geltenden Vorschriften.

12. Problemlösung für Anwender

Beachten Sie die **Abb.6** (Seite **22**).

12.1. Heizzeitüberschreitung

Problem: In der Anzeige **[2]** blinkt "00.00".

Ursache: Nach einer Betriebsdauer von 6 Stunden schaltet die Saunasteuerung den Saunaofen aus Sicherheitsgründen automatisch ab (Heizzeit-Begrenzung).

Problembeseitigung:

Um die Saunasteuerung wieder in Betrieb zu nehmen, drücken Sie kurz die Zeittaste **[9]**.

- ▶ Der Saunaofen wird eingeschaltet und beginnt zu heizen.
- ▶ Die Anzeige **[2]** und die Kontrollleuchten **[1]** und **[3]** leuchten je nach Betriebsart.

12.2. Licht leuchtet nicht

DE

Problembeseitigung:

1. Schalten Sie die Saunasteuerung mit dem EIN/AUS-Schalter **[8]** aus.
2. Schalten Sie die Hauptsicherungen der Saunasteuerung im Sicherungskasten aus.
3. Tauschen Sie das Leuchtmittel der Saunabeleuchtung aus.
4. Schalten Sie die Hauptsicherung wieder ein.
5. Drücken Sie den Schalter **[7]**.
 - ▶ Wenn das Licht weiterhin nicht leuchtet, verständigen Sie Ihren Lieferanten.

12.3. Wassermangel-Anzeige

Die Saunasteuerung verfügt im Kombi-Betrieb über eine automatische Wassermangel-Anzeige, sofern Ihr Kombi-Ofen dies unterstützt.

Problem: In der Anzeige **[2]** blinkt „FILL“.

Ursache: Der Wassertank des Verdampfers ist leer.

Problembeseitigung:

Füllen Sie Wasser in den Wassertank des Verdampfers.

- ▶ Nach kurzer Zeit erlischt der Text „FILL“ und der Verdampfer beginnt zu heizen.

12.4. Fehlermeldungen**Fehlermeldungen in der Anzeige** 2

Eine Fehlermeldung signalisiert einen elektrischen Defekt der Anlage. Die Saunasteuerung ist nicht mehr betriebsbereit.

1. Notieren Sie die Fehlermeldung.
2. Schalten Sie die Saunasteuerung aus.
3. Schalten Sie die Hauptsicherungen der Saunasteuerung im Sicherungskasten aus.
4. Verständigen Sie Ihren Kundendienst.

| Fehler | Beschreibung | Ursache / Behebung |
|---------------|---|---|
| E-F1 | Leitungskurzschluss / unterbrochene Leitung / Ofenfühler defekt. | Siehe Punkt 5. Problemlösung für den Monteur auf Seite 18 |
| E-F2 | Leitungskurzschluss / unterbrochene Leitung / Bankfühler defekt. | Siehe Punkt 5. Problemlösung für den Monteur auf Seite 18 |
| E-12 | Unterbrochene Leitung oder Schaden an der Übertemperatur-Sicherung. | Siehe Punkt 5. Problemlösung für den Monteur auf Seite 18 |
| E-P1 E-P3 | Softwarefehler | Siehe Punkt 5. Problemlösung für den Monteur auf Seite 18 |

13. Technische Daten

Umgebungsbedingungen

| | |
|----------------------|-------------------|
| Lagertemperatur: | -25 °C bis +70 °C |
| Umgebungstemperatur: | -10 °C bis +40 °C |
| Luftfeuchtigkeit: | max. 95% |

Saunasteuerung

| | |
|--|--------------------|
| Abmessungen: | 238 x 195 x 90 mm |
| Schaltspannung / dreiphasig 3N: | 400 V |
| Frequenz: | 50 Hz |
| Schaltleistung Heizgerät AC 1: | 3 x 3 kW |
| Schaltstrom pro Phase / Heizgerät AC 1: | 13 A |
| Schaltleistung Verdampfer AC1: | 3 kW |
| Schaltstrom Verdampfer AC1: | 13 A |
| Nennleistung: | 230 V |
| min. / max. Aufnahmeleistung: | 4,3 / 6,3 VA |
| Schutzart (spritzwassergeschützt): | IP X4 |
| Temperatur-Einstellbereich: | +40 °C bis +125 °C |
| Anschluss an das Versorgungsnetz als Festverdrahtung (Festanschluss) | |

Licht

| | |
|-----------------|-------|
| Schaltleistung: | 100 W |
| Sicherung: | 1A T |

Thermische Sicherheit

Ofenfühler mit Übertemperatur-Sicherung (139 °C Abschalttemperatur)
Automatische Abschaltung nach 6 h (Heizzeit-Begrenzung)
Zweifühlersystem mit Temperaturregelung über dem Ofen bzw. über der Bank.

Anschlussleitungen

| | |
|----------------------|------------------------------|
| Versorgungsleitung: | min. 5 x 2,5 mm ² |
| Ofenzuleitung: | min. 1,5 mm ² |
| Verdampferzuleitung: | min. 1,5 mm ² |
| Fühlerleitungen: | min. 0,5 mm ² |
| Lichtleitung: | min. 1,5 mm ² |

Temperaturbeständigkeit

| | |
|--|-------------|
| Ofen-, Verdampfer-, Licht- und Fühlerleitungen | min. 150 °C |
| Versorgungsleitung | min. 90 °C |

Vorwahlzeitfunktion

| | |
|----------------------|-----------------------|
| Minimale Vorwahlzeit | 15 Minuten |
| Maximale Vorwahlzeit | 23 Stunden 45 Minuten |
| Intervall | 15 Minuten-Schritte |

Sauna and evaporator control unit

K3 NEXT

K3-9-N

INSTRUCTIONS FOR INSTALLATION AND USE

English

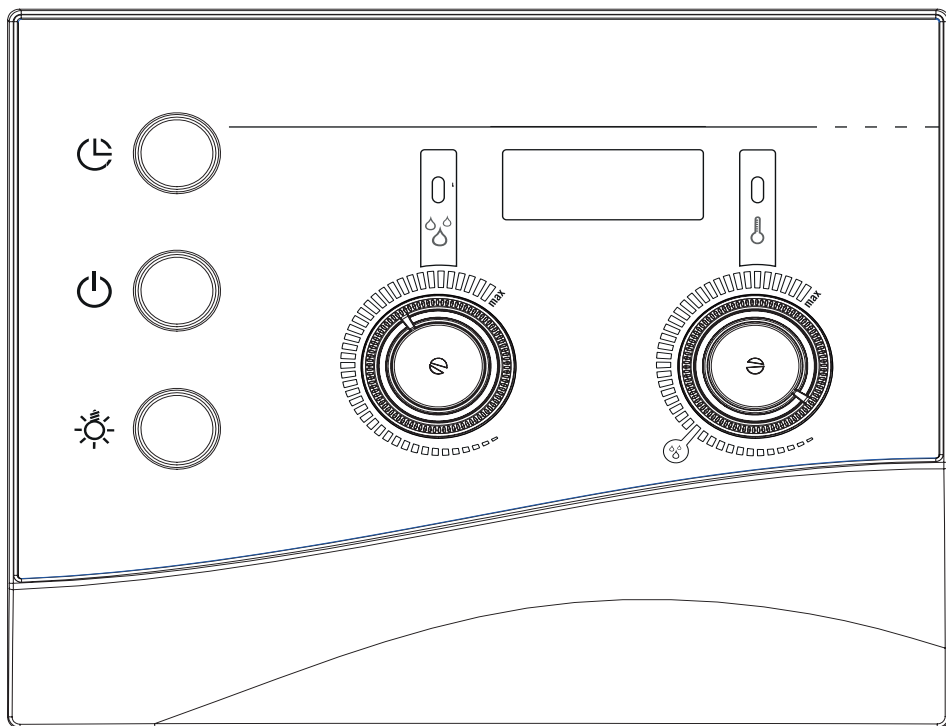


Table of Contents

| | |
|--|-----------|
| 1. About this instruction manual | 4 |
| 2. Important information for your safety | 5 |
| 2.1. Intended use | 5 |
| 2.2. Safety information for the installer | 6 |
| 2.3. Safety information for the user | 7 |
| 3. Product description | 8 |
| 3.1. Scope of delivery | 8 |
| 3.2. Product functions | 8 |
| 4. Installation and connection | 10 |
| 4.1. Installing the sauna control unit | 11 |
| 4.2. Connecting wires | 12 |
| 4.3. Installing the heater sensor with excess temperature fuse | 14 |
| 4.4. Installing the bench sensor | 16 |
| 4.5. Installing a door monitor (optional) | 16 |
| 4.6. Performing tests | 17 |
| 5. Troubleshooting for the installer | 18 |
| 6. Connection diagram | 21 |
| 7. Operating elements | 22 |
| 8. Meaning of the displays | 22 |

Table of Contents

| | |
|--|-----------|
| 9. Operation | 23 |
| 9.1. Switching on the light | 23 |
| 9.2. Switching on the sauna control unit | 23 |
| 9.3. Starting sauna mode – Quick-start | 23 |
| 9.4. Combi mode – Quick-start | 24 |
| 9.5. Sauna mode with preset time (starting the time-delay) | 24 |
| 9.6. Combi mode with preset time (starting the time-delay) | 25 |
| 9.7. Deleting the preset time | 26 |
| 9.8. Switching off the sauna control unit | 26 |
| 9.9. Extended periods of non-use | 26 |
| 9.10. How the optional door monitor works | 26 |
| 10. Cleaning and maintenance | 28 |
| 10.1. Cleaning | 28 |
| 10.2. Maintenance | 28 |
| 11. Disposal | 28 |
| 12. Troubleshooting for users | 29 |
| 12.1. Exceeding the heating period | 29 |
| 12.2. Light does not operate | 29 |
| 12.3. Low-water display | 29 |
| 12.4. Error messages | 30 |
| 13. Technical data | 31 |

1. About this instruction manual

Read these installation and operating instructions carefully and keep them within reach when using the sauna control unit. This ensures you can refer to information about safety and operation at any time.



These installation and operating instructions can also be found in the downloads section of our website: www.sentiotec.com/downloads.

Symbols used for warnings

These installation and operating instructions feature warning symbols next to activities presenting a hazard to the user. Warning symbols must be observed at all times. This prevents damage to property and injuries, which in the worst case may be fatal.

The warning symbols contain keywords with the following meanings:



DANGER!

Serious or fatal injury will occur if this warning symbol is not observed.



WARNING!

Serious or fatal injury may occur if this warning symbol is not observed.



CAUTION!

Minor injuries may occur if this warning symbol is not observed.

ATTENTION!

This keyword is a warning that damage to property may occur.

Other symbols



This symbol indicates tips and useful information.

2. Important information for your safety

The K3 Next sauna control unit has been manufactured in accordance with the applicable safety regulations for technical units. However, hazards may occur during use. You should therefore adhere to the following safety information and the specific warnings in the individual chapters.

2.1. Intended use

The K3 Next sauna control unit is used for operating and regulating sauna heaters in a private household in accordance with the technical data. It may only be used for operating and controlling 3 heating circuits with a maximum heating capacity of 3 kW per heating circuit. The maximum evaporator output is 3 kW.

Any use exceeding this scope is considered improper. Improper use can result in damage to the product, severe injuries or death.

2.2. Safety information for the installer

- Installation may only be performed by a qualified electrician or similarly qualified person.
- Installation and connection of the sauna control unit may only be performed when the power supply is disconnected.
- An all-pole disconnecting device with full cut-off must be fitted on-site in accordance with overvoltage category III.
- The sauna control unit must be installed outside the sauna cabin at a height of approx. 1.70 m, or in accordance with the recommendation given by the sauna manufacturer. The ambient temperature must be within a range spanning -10 °C to +40 °C.
- The heater sensor must be attached in a way that ensures it is not affected by an inflow of air.
- Observe all regulations applicable at the installation location.
- For your own safety, consult your supplier in the event of problems that are not explained in sufficient detail in the installation instructions.

2.3. Safety information for the user

- The sauna control unit must not be used by children under 8 years of age.
- The sauna control unit may be used by children above 8 years of age, by persons with limited psychological, sensory or mental capabilities, or by persons with lack of experience/knowledge:
 - as long as they are supervised.
 - when they have been shown how to use the device safely and are aware of the hazards that could occur.
- Children must not play with the sauna control unit.
- Children under 14 years of age may only clean the sauna control unit if they are supervised.
- For health reasons, do not use the sauna when under the influence of alcohol, medication or drugs.
- Make sure that no flammable objects have been placed on the sauna heater before the sauna control unit is switched on.
- Make sure that no flammable objects have been placed on the sauna heater before you activate the preset timer function.
- For your own safety, consult your supplier in the event of problems that are not described in sufficient detail in the operating instructions.

3. Product description

3.1. Scope of delivery

- Single-component sauna control unit
- Heater sensor with integrated excess temperature fuse (F1), sensor wires 3 m
- Bench sensor (F2), sensor wires 3 m
- Installation accessories

3.2. Product functions

The K3 Next sauna control unit is used to control and regulate combi sauna heaters with a heating output of up to 9 kW and an evaporator output of up to 3 kW in the temperature range spanning 40 °C to 125 °C and a humidity range spanning 0 to 100%.

A power booster allows the maximum contact rating to be increased from 9 kW to 18 kW or 30 kW.

The sauna control unit functions according to a two-sensor system. The excess temperature fuse is located in the heater sensor housing. Should the sauna heater continue heating after reaching the preferred temperature due to a defect, the excess temperature fuse switches the sauna heater off at a temperature of approx. 139 °C.

Dry heat is provided in sauna mode. The temperature in the cabin is high (80 to 100 °C). The humidity level is low and does not exceed 10%. If the sauna cabin temperature is lower than the set temperature, the sauna control unit switches on the sauna heater. The sauna heater heats up. If the sauna cabin temperature exceeds the set temperature, the sauna control unit switches off the sauna heater.

The sauna heater will not heat up again until the sauna cabin temperature falls below the set temperature.

The evaporator operates along with the sauna heater in combi mode. The temperature in the cabin is lower (approx. 40 to 65 °C) than in sauna mode, with the relative humidity being considerably higher, ranging from 35% to approximately 70%. The maximum humidity level which can be set depends on the temperature of the sauna. The higher the sauna temperature, the lower the maximum humidity level which can be set.

For safety reasons, the heating period limiter automatically switches off the sauna control unit after heating for a period of 6 hours.

The K3 Next sauna control unit has a preset time function. The preset time can be set to increments of 15 minutes. The minimum preset time is 15 minutes. The maximum preset time totals 23 hours and 45 minutes. Once the preset time has elapsed, the sauna heater switches on.

4. Installation and connection

ATTENTION!

Damage to the unit

The sauna control unit is protected against jets of water, however direct contact with water could still damage the unit.

- Install the sauna control unit in a dry place at which a maximum humidity of 95% is not exceeded.
-

ATTENTION!

Damage to the unit

- The sauna control unit may only be used for operating and regulating 3 heating circuits with a maximum heating capacity of 3 kW per heating circuit and a maximum evaporator capacity of 3 kW.
-

Observe the following points when installing and connecting the sauna control unit:

- The sauna control unit must be installed outside the sauna cabin at a height of approx. 1.70 m, or in accordance with the recommendation given by the sauna manufacturer. The ambient temperature must be within a range spanning -10 °C to +40 °C.
- There must be a fixed connection for the electrical power supply.
- An all-pole disconnecting device with full cut-off must be fitted on-site in accordance with overvoltage category III.
- The heater sensor wires must be laid separately from the other mains wires and control wires. Wires with only one layer of insulation must be protected by using a pipe (double insulation). The heater sensor and the bench sensor may only be connected using the sensor wires provided, which are heat-resistant up to 150 °C.

- The heater sensor must be installed in the sauna cabin above the middle of the sauna heater. A distance of approx. 15 cm to the sauna cabin ceiling must be maintained.
- The heater sensor must be attached in a way that ensures it is not affected by an inflow of air.
- The bench sensor must be installed opposite the heating system. A distance of approx. 15 cm to the sauna cabin ceiling must be maintained.

4.1. Installing the sauna control unit

Refer to **Fig. 1** (page 13).

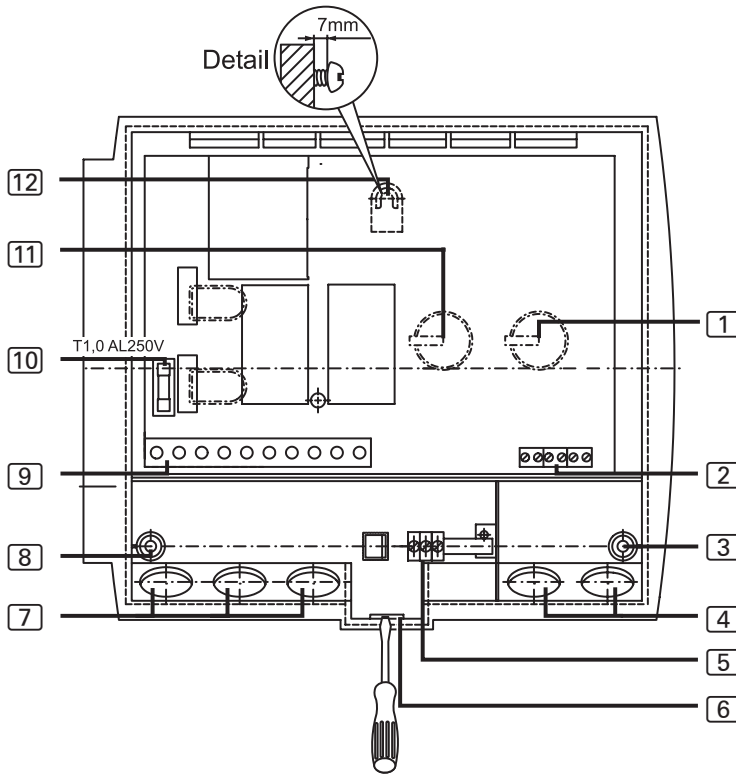
1. Remove the temperature selector and humidity selector [1] and [11].
2. Press the clip lock [6] in lightly using a screwdriver and remove the cover from the housing.
3. Screw one cross-head screw (20 mm) into the wall of the sauna at a height of approx. 1.70 m at a distance of up to 7 mm.
4. Hang the sauna control unit onto the cross-head screw using the attachment device [12] as an aid.
5. Guide the heater, evaporator, power supply and light cables through the cable bushings [7].
6. Guide the wires through the cable bushings [4].
7. **For optional door monitor only:**
Guide the wires for the door monitor through the cable bushing [4].
8. Screw two cross-head screws (20 mm) into the lower fastening holes [3] and [8].
9. Ensure that the sauna control unit is fitted securely.

4.2. Connecting wires

Refer to **Fig. 1** (page 13) and die **Fig. 5** (page 21).

1. Connect the white wire for the sensor heater to terminal F1 on the terminal strip [2]; it is not necessary to ensure correct polarity.
2. Connect the red wire for the sensor heater to terminal TS on the terminal strip [2]; it is not necessary to ensure correct polarity.
3. Connect the white wire for the bench heater to terminal F2 on the terminal strip [2]; it is not necessary to ensure correct polarity.
4. Connect the heater, evaporator, power supply and light cables to the terminal strip [9] in accordance with the connection diagram (**Fig. 5**). Observe the operating instructions for the respective devices.
5. If the evaporator features an automatic low-water display, then perform the following step as well:
Remove the wire jumper U1/Wm and connect the wire for the low-water display.
6. Connect all earth conductors available to the earth conductor panel [5].
7. **For optional door monitor only:**
Remove the jumper wire from the terminal DR on the terminal strip [2] and connect the wires for the door monitor.
8. Place the cover of the housing on the upper edge of the lower housing section and swivel the cover of the housing downwards until it engages audibly.
9. Refit the temperature selector [1] and the humidity selector [11]. Note the flat section of the slide-in shaft when fitting.

Fig. 1



EN

- 1 Temperature selector
- 2 Terminal strip for the heater sensor, bench sensor and door monitor
- 3 Fastening hole on the right
- 4 Cable bushing for the heater sensor, bench sensor and door monitor
- 5 Earth conductor terminal
- 6 Clip lock
- 7 Cable bushings for light, heater, evaporator and power supply cable
- 8 Fastening hole on the left
- 9 Terminal strip for light, heater, evaporator and power supply cable
- 10 Light fuse
- 11 Humidity selector
- 12 Attachment device

4.3. Installing the heater sensor with excess temperature fuse

Refer to **Fig. 2** (page 15) and **Fig. 5** (page 21).

ATTENTION!

Sources of interference can have a negative effect on signal transmission

- Lay the heater sensor wires separately from other mains wires and control wires.
- Protect wires with only one layer of insulation by using a pipe (double insulation).



The heater sensor wires may only be extended under the following conditions:

- When a silicone cable resistant to temperatures up to 150 °C is used.
- The minimum cross-section of the wire totals 0.5 mm².
- The length of the heater sensor wires may NOT exceed 10 m.

1. Lay the two 2-pin heater sensor wires [5] in the wall of the sauna cabin, lead them to the heater sensor installation location [4], and secure the heater sensor wires using wire clips.
2. Pull the two half-shells [1] of the heater sensor apart.
3. Connect the four connectors for the heater sensor wire in accordance with the connection diagram (**Fig. 2**).
4. Carry out the tests as shown in section **4.6. Performing tests** on page 17.
5. Place the connection panel [2] crossways (as shown in **Fig. 2**) in the heater sensor half-shells [1].
6. Place the two half-shells together and screw them together using the two cross-head screws [3] (9 mm).
7. Check whether the heater sensor has been tightly closed.
8. Install the heater sensor on the rear of the heater using the two wood screws enclosed [6] (16 mm). The optimum position is above the middle of the sauna heater. Maintain a distance of approx. 15 cm to the ceiling of the sauna cabin.

Fig. 2

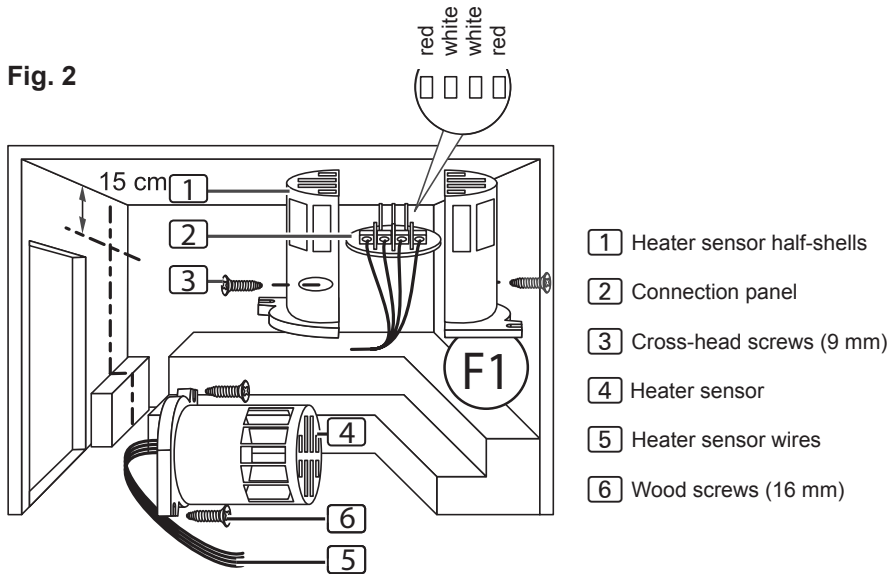
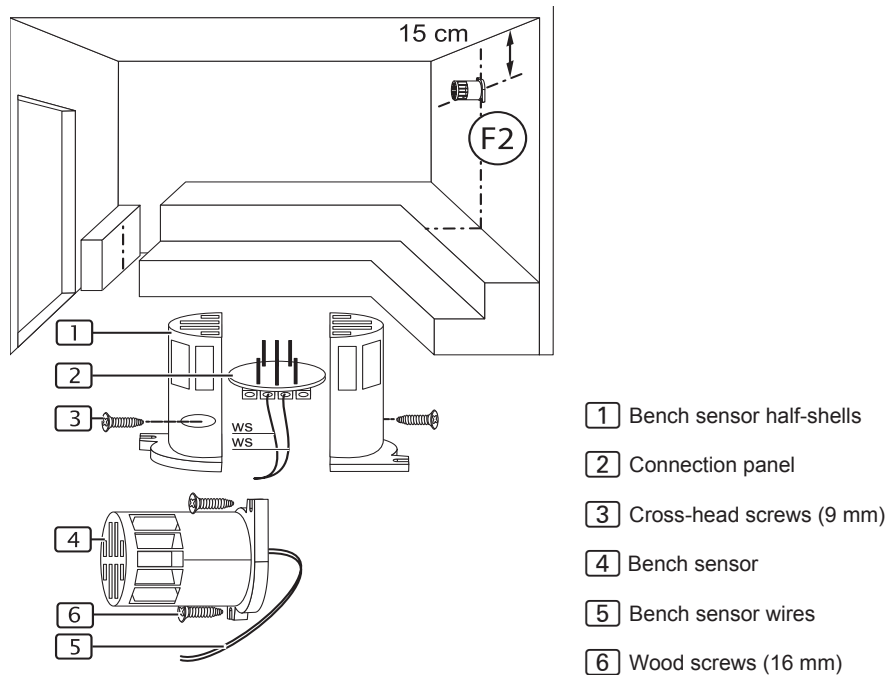


Fig. 3



EN

4.4. Installing the bench sensor

Refer to **Fig. 3** (page 15) and **Fig. 5** (page 21).

ATTENTION!

Sources of interference can have a negative effect on signal transmission

- Lay heater sensor wires separately from other mains wires and control wires.
- Protect wires with only one layer of insulation by using a pipe (double insulation).



The bench sensor wire may only be extended under the following conditions:

- When a silicone cable resistant to temperatures up to 150 °C is used.
- The minimum cross-section of the wire totals 0.5 mm².
- The length of the bench sensor wires must NOT exceed 10 m.

1. Lay the two 2-pin bench sensor wire **[5]** in the wall of the sauna cabin, leading them to the bench sensor installation location **[4]** and secure the bench sensor wires using wire clips.
2. Pull the two half-shells **[1]** of the bench sensor apart.
3. Connect the two connectors for the heater sensor wire in accordance with the connection diagram (**Fig. 5**).
4. Carry out the tests as shown in section **4.6. Performing tests** on page 17.
5. Place the connection panel **[2]** crossways (as shown in **Fig. 3**) in the heater sensor half-shells **[1]**.
6. Place the two half-shells together and screw them together using the two cross-head screws **[3]** (9 mm).
7. Check whether the bench sensor has been securely closed.
8. Install the bench sensor on the wall of the sauna cabin using the two wood screws **[6]** (16 mm) enclosed. The optimum position is opposite the sauna heater. Maintain a distance of approx. 15 cm to the ceiling of the sauna cabin.

4.5. Installing a door monitor (optional)

Install the door monitor according to the installation instructions for the product, or the sauna cabin manufacturer's instructions.

4.6. Performing tests

The following tests must be performed by a certified electrical fitter.



WARNING!

The following tests must be performed with the power supply switched on. There is a danger of electric shock.

- NEVER touch live parts.

1. Check the contact of the earth conductors on the earth conductor terminal.
2. Check the excess temperature fuse on the heater sensor F1.
 - a. Switch on the control unit.
 - ▶ 00.00 flashes on the display.
If an error message appears in the display, continue from point **5. Troubleshooting for the installer** on page 18.
 - b. Open the heater sensor and disconnect one of the two red wires for the heater sensor.
 - ▶ The “E-12” error message appears and a continuous beep can be heard.
 - c. Reconnect the red wire for the heater sensor.
 - ▶ 00.00 flashes on the display.
 - d. Now disconnect one of the white wires for the heater sensor.
 - ▶ The “E-F1” error message appears and a continuous beep can be heard.
 - e. Reconnect the white wire for the heater sensor.

3. Check the F2 bench sensor.
 - a. Switch on the control unit.
 - ▶ 00.00 flashes on the display.
 - b. Open the bench sensor and disconnect one of the two white wires for the bench sensor.
 - ▶ The “E-F2” error message appears and a continuous beep can be heard.
 - c. Reconnect the white wire for the bench sensor.
 - ▶ 00.00 flashes on the display.
4. Check the phase switching of the relay in sauna mode:
L1 → U L2 → V L3 → W
5. Check the phase switching of the relay in combi mode:
L1 → U1 L2 → V L3 → W

5. Troubleshooting for the installer

Problem: the E-F1 error message appears in the display

Troubleshooting: check the heater temperature sensor

- a. Disconnect all sauna control terminals from the mains.
- b. Disconnect the white heater sensor wires from terminal F1 on the sauna control unit.
- c. Measure the resistance on both ends of the cable.
 - ▶ At room temperature (~25 °C) the value must be 1.9–2.1 kΩ.

Problem: the E-F2 error message appears in the display

Troubleshooting: check the bench temperature sensor

- a. Disconnect all sauna control terminals from the mains.
- b. Disconnect the white heater sensor wires from terminal F2 on the sauna control unit.
- c. Measure the resistance on both ends of the cable.
 - ▶ At room temperature (~25 °C) the value must be 1.9–2.1 kΩ.

Problem: the E-12 error message appears in the display

Troubleshooting: check the excess temperature fuse

- a. Disconnect all sauna control terminals from the mains.
- b. Disconnect the red heater sensor wires from terminal TS on the sauna control unit.
- c. Measure the resistance on both ends of the cable.
 - ▶ The value must be 0 k Ω (continuity).

If the measured values differ, check the wiring and the connection of the respective sensor.

Problem: the E-P1 or E-P3 error message appears in the display

The following troubleshooting steps must be performed by a certified electrical fitter.



WARNING!

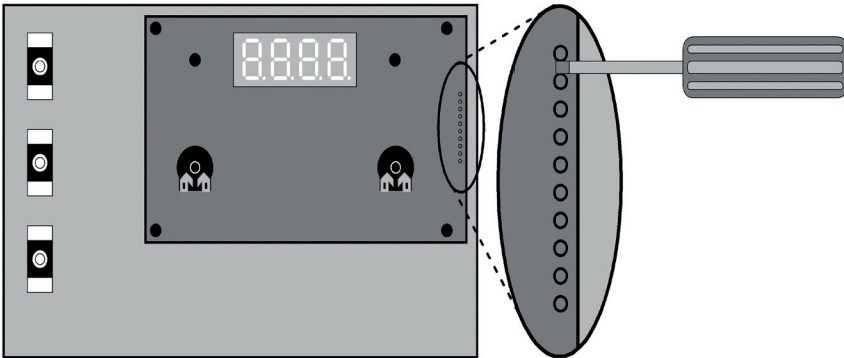
The following tests must be performed with the power supply switched on. There is a danger of electric shock.

- NEVER touch live parts.

Troubleshooting: perform the calibration as follows:

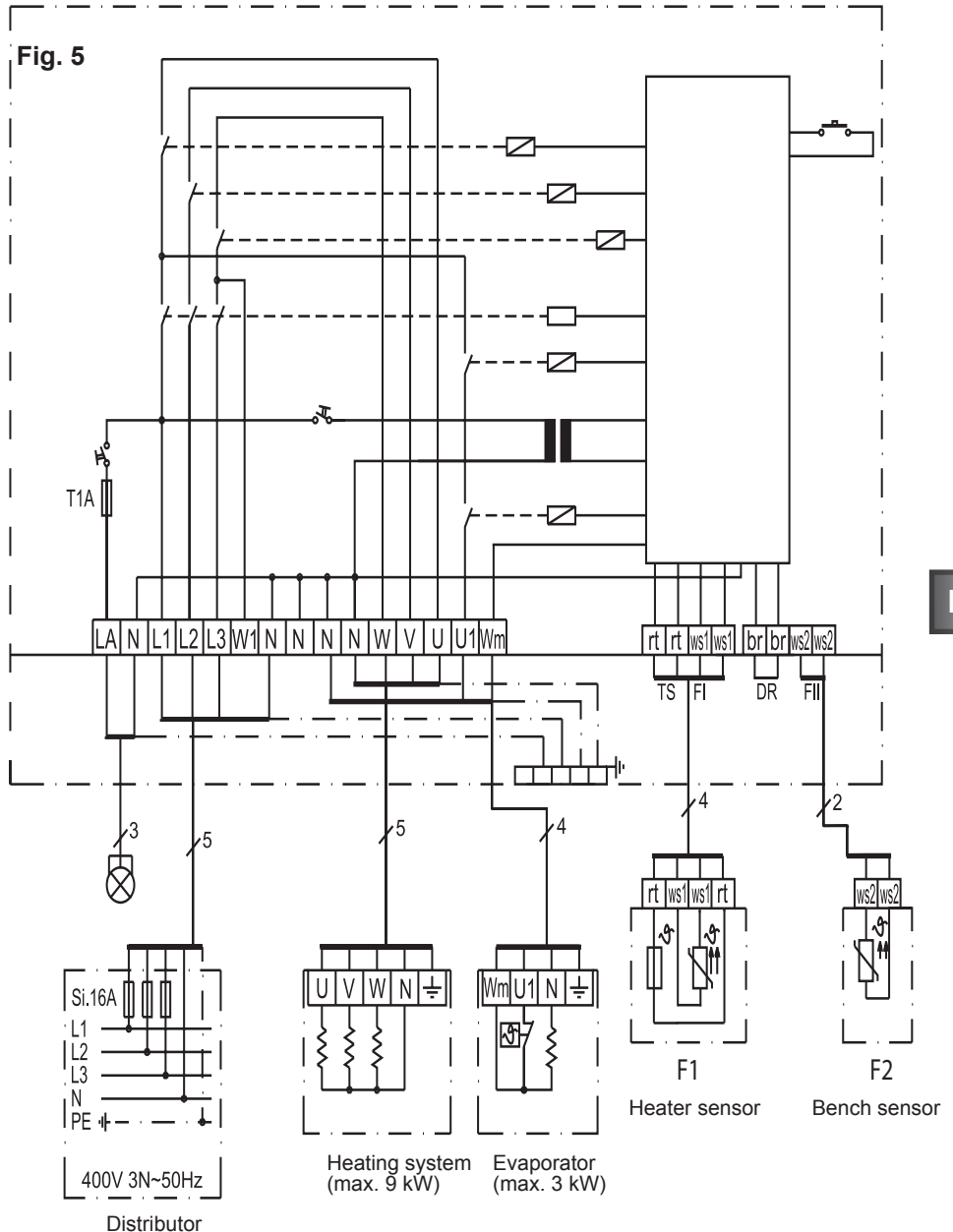
- a. Turn off the control unit. You do not need to completely disconnect the unit from the mains.
- b. Carefully pull off the knobs of the temperature and humidity controller.
- c. Remove the housing cover.
- d. Turn the two knobs to the maximum setting (as far as they go to the right).

- e. For the vertical 10-pin connector, short-circuit pin 9 and pin 10 using a suitable screwdriver, as shown in figure **Fig. 4**.
- f. Pin 9 and pin 10 are the top 2 contacts.
- g. Switch on the control unit.
- h. The display shows P123 or P1.
- i. Disconnect the connection between pin 9 and pin 10.
- j. Wait about 5 seconds and then press the time button **9**.
- ▶ The display **2** and control lights **1** and **3** light up according to the operating mode.

Fig. 4

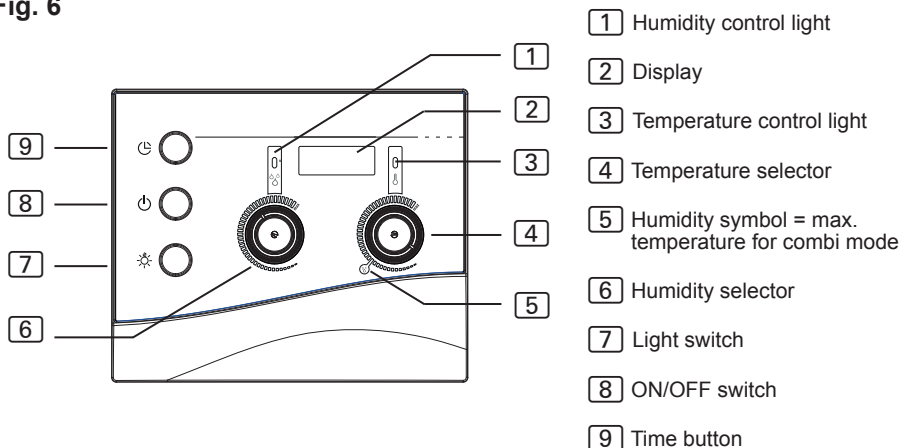
If a problem persists, consult your supplier.

6. Connection diagram




7. Operating elements


Fig. 6




8. Meaning of the displays


 Flashing display – self-test of the control unit, or the heating period has been exceeded (see **12. Troubleshooting for users** on page 29)


 Heating is in operation.

 Heating is not in operation.

 Evaporator is in operation.

 Evaporator is not in operation.

 The door of the sauna cabin is open.
(Only with optional door monitor)

 Temperature in the cabin is too high for combi mode.

 Water in the evaporator is low
(Only for combi heater with low-water connection)

9. Operation

Refer to **Fig. 6** on page **22**.

9.1. Switching on the light

The light in the sauna cabin can be switched on and off regardless of which position the ON/OFF switch **[8]** is in.

To switch the light on or off, press the light switch **[7]**.

9.2. Switching on the sauna control unit



WARNING!

Risk of fire

Flammable objects that are placed on the sauna heater could ignite and cause fires.

- NEVER place flammable objects on the sauna heater.
- Make sure that NO flammable objects have been placed on the sauna heater before the sauna control unit is switched on.

Press the ON/OFF switch **[8]** to switch on the sauna control unit.

- ▶ The control lights **[1]** and **[3]** light up briefly.
- ▶ A beep can be heard.
- ▶ **00.00** flashes on the display **[2]**.
- ▶ The sauna control unit is operational.

9.3. Starting sauna mode – Quick-start

1. Use the temperature selector **[4]** to set the preferred sauna temperature. The further it is turned to the right, the higher the cabin temperature.
2. Briefly press the time button **[9]**.
 - ▶ The sauna heater is switched on and begins to heat up.
 - ▶ The control light **[3]** lights up.

9.4. Combi mode – Quick-start

1. Use the temperature selector [4] to set the preferred sauna temperature. The further it is turned to the right, the higher the sauna cabin temperature. In combi mode, the humidity symbol [5] shows the maximum temperature which can be set.
2. Use the humidity selector [6] to set the preferred humidity. The further it is turned to the right, the higher the intensity.
3. Briefly press the time button [9].
 - ▶ The sauna heater and the evaporator are switched on and start to heat.
 - ▶ The control lights [1] and [3] light up.

9.5. Sauna mode with preset time (starting the time-delay)



WARNING!

Risk of fire

Flammable objects that are placed on the sauna heater could ignite and cause fires.

- NEVER place flammable objects on the sauna heater.
- Make sure that NO flammable objects have been placed on the sauna heater before you activate the preset timer function.

You can set the preset time to increments of 15 minutes. The maximum preset time totals 23 hours and 45 minutes. The preset time is displayed in hours and minutes, e.g. 8 hours and 15 minutes is displayed as 8.15.

1. Use the temperature selector [4] to set the preferred sauna temperature. The further it is turned to the right, the higher the cabin temperature.
2. Press and hold the time button [9].
 - ▶ The display [2] begins at 00.00 and increases in increments of 15 minutes.
3. Once you have reached the required preset time, release the time button [9].
 - ▶ The timer is running, and the remaining preset time appears in the display [2].
 - ▶ The dot between the hours and minutes on the display [2] flashes.
 - ▶ Once the preset time has elapsed, the sauna heater switches on.

9.6. Combi mode with preset time (starting the time-delay)



WARNING!

Risk of fire

Flammable objects that are placed on the sauna heater could ignite and cause fires.

- NEVER place flammable objects on the sauna heater.
- Make sure that NO flammable objects have been placed on the sauna heater before you activate the preset timer function.

You can set the preset time to increments of 15 minutes. The maximum preset time totals 23 hours and 45 minutes. The preset time is displayed in hours and minutes, e.g. 8 hours and 15 minutes is displayed as 8.15.

1. Use the temperature selector **[4]** to set the preferred sauna temperature. The further it is turned to the right, the higher the cabin temperature. In combi mode, the humidity symbol **[5]** shows the maximum temperature which can be set.
2. Use the humidity selector **[6]** to set the preferred humidity. The further it is turned to the right, the higher the intensity.
3. Press and hold the time button **[9]**.
 - ▶ The display **[2]** begins at 00.00 and increases in increments of 15 minutes.
4. Once you have reached the required preset time, release the time button **[9]**.
 - ▶ The timer is running, and the remaining preset time appears in the display **[2]**.
 - ▶ The dot between the hours and minutes on the display **[2]** flashes.
 - ▶ Once the preset time has elapsed, the sauna heater and evaporator switch on.

9.7. Deleting the preset time

Briefly press the time button [9].

- ▶ The preset time is cancelled.
- ▶ The display [2] and control lights [1] and [3] light up according to the operating mode (see **8. Meaning of the displays** on page 22)

9.8. Switching off the sauna control unit

To turn off the sauna control unit after using the sauna, press the ON/OFF switch [8].

- ▶ The display [2] goes out.

9.9. Extended periods of non-use

If you will not be using the sauna for an extended period of time, switch the main fuse of the sauna control off in the fuse box.

9.10. How the optional door monitor works

During the preset time

If a person enters the sauna cabin while the timer is running, they might place flammable objects on the cold sauna heater. Once the preset time begins, the sauna heater begins to heat the cabin. Flammable objects on the sauna heater ignite and cause a fire. The door monitor is meant to prevent this.

The preset time was set (see section **9.5** and **9.6**).

- ▶ The timer is running and the sauna heater is not yet heating up.

The cabin door is opened.

- ▶ A recurring beep can be heard.
- ▶ The message “door” appears in the display [2].
- ▶ The preset time is cancelled.
- ▶ After the cabin door is closed, the preset time must be set again.

While the sauna heater is heating

The cabin temperature is below **40 °C** and the cabin door is opened.

- ▶ A recurring beep can be heard.
- ▶ The message “door” appears in the display [2].
- ▶ After the cabin door is closed, the sauna control unit must be started again.

The cabin temperature is **above 40 °C**. The door monitor is no longer used for fire prevention, but as a power-saving feature.

When the cabin door is opened for less than 5 seconds, there is no message.

The cabin door is opened for more than 5 seconds:

- ▶ A recurring beep can be heard.
- ▶ The control light [3] flashes.
- ▶ The sauna heater is switched off.
- ▶ The message “door” appears in the display [2].
- ▶ After the cabin door is closed, the sauna heater is switched on again, the beeping stops, and the message “door” disappears.

10. Cleaning and maintenance

10.1. Cleaning

ATTENTION!

Damage to the unit

The sauna control unit is protected against jets of water, however direct contact with water could still damage the unit.

- NEVER immerse the device in water.
 - Never pour water over the device.
 - Never clean the device with a cloth which is too wet.
-

1. Immerse a cleaning cloth in a mild, soapy solution.
2. Wring the cleaning cloth out well.
3. Wipe the sauna control unit housing carefully.

10.2. Maintenance

The sauna control unit is maintenance-free.

11. Disposal

- Dispose of packaging materials in accordance with the applicable disposal regulations.
- Used devices contain reusable materials, as well as hazardous substances. Do not dispose of your used device with household waste, but do so in accordance with the locally applicable regulations.

12. Troubleshooting for users

Refer to **Fig. 6** (page 22).

12.1. Exceeding the heating period

Problem: “00.00” is flashing in the display [2].

Cause: After running for 6 hours, the sauna control unit automatically switches off the sauna heater for safety reasons (heating period limit).

How to solve the problem:

To start up the sauna control unit again, press and release the time button [9].

- ▶ The sauna heater is switched on and begins to heat up.
- ▶ The display [2] and control lights [1] and [3] light up according to the operating mode.

12.2. Light does not operate

How to solve the problem:

1. Switch off the sauna control unit using the ON//OFF switch [8].
2. Switch off the main fuse of the sauna control unit in the fuse box.
3. Change the bulbs used for lighting the sauna.
4. Switch the main fuse back on.
5. Press switch [7].
 - ▶ If the light still does not operate, inform your supplier.

EN

12.3. Low-water display

The sauna control unit features an automatic low-water display which is active in combi mode, as long as your combi heater supports this function.

Problem: “FILL” is flashing in the display [2].

Cause: The water tank in the evaporator is empty.

How to solve the problem:

Pour water into the water tank in the evaporator.

- ▶ After a short while, the text "FILL" disappears and the evaporator starts heating up.

12.4. Error messages***Error messages in the display*** 2

An error message indicates an electrical malfunction in the system. The sauna control unit is no longer operational.

1. Note the error message.
2. Switch off the sauna control unit.
3. Switch off the main fuse of the sauna control unit in the fuse box.
4. Contact customer service.

| <i>Error</i> | <i>Description</i> | <i>Cause/rectification</i> |
|--------------|---|---|
| E-F1 | Short circuit/broken wire/ heater sensor defective. | See point 5. Troubleshooting for the installer on page 18 |
| E-F2 | Short circuit/broken wire/ bench sensor defective. | See point 5. Troubleshooting for the installer on page 18 |
| E-12 | Broken wire or damage to the excess temperature protection. | See point 5. Troubleshooting for the installer on page 18 |
| E-P1 E-P3 | Software error | See item 5. Troubleshooting for the installer on page 18 |

13. Technical data

Ambient conditions

| | |
|----------------------|------------------|
| Storage temperature: | -25 °C to +70 °C |
| Ambient temperature: | -10 °C to +40 °C |
| Relative humidity: | max. 95% |

Sauna control unit

| | |
|---|-------------------|
| Dimensions: | 238 x 195 x 90 mm |
| Switched voltage/three-phase 3N: | 400 V |
| Frequency: | 50 Hz |
| Contact rating of heater AC 1: | 3 x 3 kW |
| Switched current per phase of heater AC 1: | 13 A |
| Contact rating of Evaporator AC 1: | 3 kW |
| Switched current of Evaporator AC 1: | 13 A |
| Rated power: | 230 V |
| Min./max. input power: | 4.3/6.3 VA |
| Protection type (protected against jets of water): | IP X4 |
| Temperature setting range: | +40 °C to +125 °C |
| Connection to the mains supply as fixed wiring (fixed connection) | |

Light

| | |
|-----------------|-------|
| Contact rating: | 100 W |
| Fuse: | 1A T |

Thermal safety

Heater sensor with excess temperature fuse (139 °C shut-off temperature)
Automatically switches off after 6 hrs. (heating period limit)
Two sensor system with temperature control above the heater or bench.

Connection cables

| | |
|----------------------|------------------------------|
| Power supply cable: | min. 5 x 2.5 mm ² |
| Heater supply cable: | min. 1.5 mm ² |
| Evaporator cable: | min. 1.5 mm ² |
| Sensor wires: | min. 0.5 mm ² |
| Light wire: | min. 1.5 mm ² |

Temperature resistance

| | |
|--|-------------|
| Heater, evaporator, light and sensor wires | min. 150 °C |
| Power supply cable | min. 90 °C |

Preset time function

| | |
|---------------------|----------------------|
| Minimum preset time | 15 minutes |
| Maximum preset time | 23 hours 45 minutes |
| Interval | 15-minute increments |

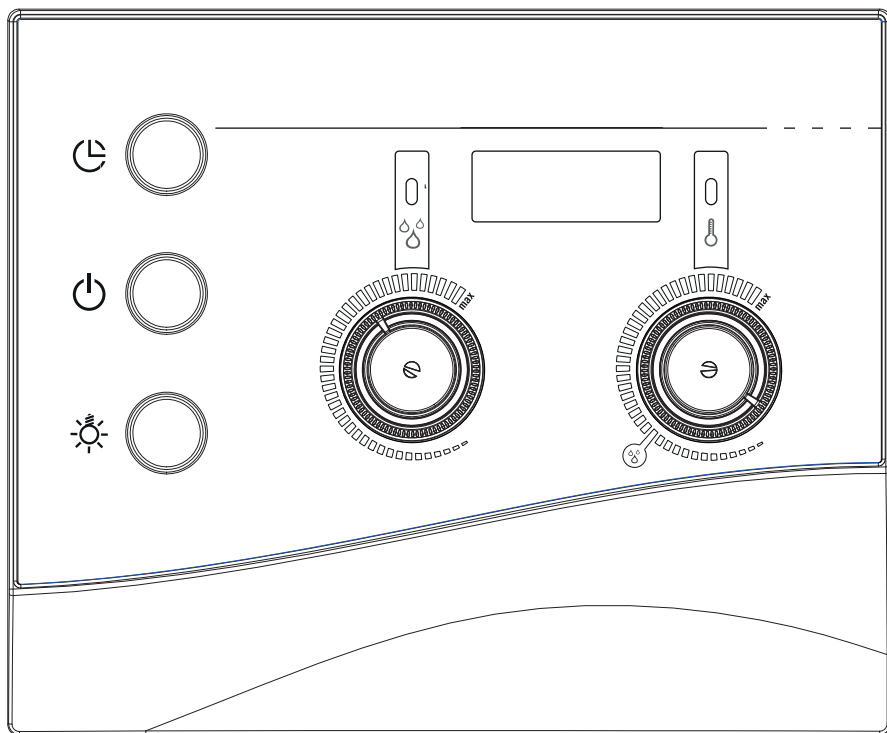


Commande de sauna et d'évaporateur

K3 NEXT

K3-9-N

INSTRUCTIONS DE MONTAGE ET MODE D'EMPLOI
Français



FR

Table des matières

| | |
|---|-----------|
| 1. Concernant ces instructions | 4 |
| 2. Remarques importantes pour votre sécurité | 5 |
| 2.1. Usage conforme | 5 |
| 2.2. Consignes de sécurité pour le monteur | 6 |
| 2.3. Consignes de sécurité pour l'utilisateur | 7 |
| 3. Description du produit | 8 |
| 3.1. Contenu de la livraison | 8 |
| 3.2. Fonctions du produit | 8 |
| 4. Montage et raccordement | 10 |
| 4.1. Montage de la commande de sauna | 11 |
| 4.2. Raccordement des câbles | 12 |
| 4.3. Montage de la sonde de poêle avec limiteur de température de sécurité | 14 |
| 4.4. Montage de la sonde de banc | 16 |
| 4.5. Montage de la surveillance de la porte (en option) | 16 |
| 4.6. Exécution des contrôles | 17 |
| 5. Dépannage par le monteur | 18 |
| 6. Schéma de raccordement | 21 |
| 7. Éléments de commande | 22 |
| 8. Signification des affichages | 22 |

Table des matières

| | |
|---|-----------|
| 9. Utilisation | 23 |
| 9.1. Allumage de l'éclairage | 23 |
| 9.2. Mise en marche de la commande de sauna | 23 |
| 9.3. Démarrage du mode sauna – Démarrage rapide | 23 |
| 9.4. Fonctionnement mixte – Démarrage rapide | 24 |
| 9.5. Mode sauna avec durée de marche programmée (démarrage différé) | 24 |
| 9.6. Mode mixte avec durée de marche programmée (démarrage différé) | 25 |
| 9.7. Suppression de la durée de marche programmée | 26 |
| 9.8. Arrêt de la commande de sauna | 26 |
| 9.9. Périodes d'arrêt prolongées | 26 |
| 9.10. Fonctionnement de la surveillance de porte en option | 26 |
| 10. Nettoyage et entretien | 28 |
| 10.1. Nettoyage | 28 |
| 10.2. Entretien | 28 |
| 11. Élimination | 28 |
| 12. Dépannage par l'utilisateur | 29 |
| 12.1. Dépassement de la durée de chauffage | 29 |
| 12.2. L'éclairage ne s'allume pas | 29 |
| 12.3. Affichage du manque d'eau | 29 |
| 12.4. Messages d'erreur | 30 |
| 13. Caractéristiques techniques | 31 |

1. Concernant ces instructions

Lisez attentivement ces instructions de montage et ce mode d'emploi et gardez-les à proximité de la commande de sauna. Vous pouvez ainsi consulter à tout moment les informations concernant son utilisation et relatives à votre sécurité.



Ces instructions de montage et ce mode d'emploi sont également disponibles dans la rubrique de téléchargement de notre site Internet www.sentiotec.com/downloads.

Symboles d'avertissement

Dans ces instructions de montage et ce mode d'emploi, un avertissement précède les activités représentant un danger. Conformez-vous impérativement à ces avertissements. Vous évitez ainsi des dommages matériels et des blessures qui, dans le pire des cas, peuvent être mortelles.

Ces avertissements utilisent des termes clés qui ont la signification suivante :



DANGER

Le non-respect de cet avertissement entraîne des blessures graves voire mortelles.



AVERTISSEMENT

Le non-respect de cet avertissement peut entraîner des blessures graves voire mortelles.



PRUDENCE

Le non-respect de cet avertissement peut entraîner des blessures légères.

ATTENTION

Ce terme clé vous avertit de dommages matériels éventuels.

Autres symboles



Ce symbole désigne les conseils et indications utiles.

2. Remarques importantes pour votre sécurité

La commande de sauna K3 Next est conçue selon des règles techniques de sécurité reconnues. Cependant, des dangers peuvent survenir lors de l'utilisation. C'est pourquoi vous devez suivre les consignes de sécurité suivantes et les avertissements spécifiques des différents chapitres.

2.1. Usage conforme

La commande de sauna K3 Next sert à la commande et au réglage des poêles pour sauna dans un cadre privé conformément aux caractéristiques techniques. Elle ne peut être utilisée que pour la commande et le réglage de 3 cycles de chauffage avec une puissance max. de 3 kW par cycle. La puissance maximale de l'évaporateur est de 3 kW.

Toute autre utilisation sera considérée comme un usage non conforme. Un usage non conforme peut endommager le produit et provoquer de graves blessures ou la mort.

2.2. Consignes de sécurité pour le monteur

- Seul un électricien spécialisé ou une personne ayant une qualification similaire est habilité à procéder au montage.
- Les travaux de montage et de raccordement de la commande de sauna doivent être effectués uniquement lorsque l'appareil n'est pas sous tension.
- Un dispositif de coupure totale du circuit sur tous les pôles (catégorie de surtension III) doit être prévu par le client.
- La commande de sauna doit être montée en dehors de la cabine de sauna à une hauteur d'environ 1,70 m ou conformément aux recommandations du fabricant de la cabine. La température ambiante doit être comprise entre -10 °C et 40 °C.
- La sonde de poêle doit être installée de sorte à ne pas être influencée par l'air entrant.
- Respectez également les dispositions légales du lieu d'installation.
- En cas de problèmes insuffisamment traités dans les instructions de montage, adressez-vous à votre fournisseur pour votre propre sécurité.

2.3. Consignes de sécurité pour l'utilisateur

- La commande de sauna ne doit pas être utilisée par des enfants de moins de 8 ans.
- La commande de sauna peut être utilisée par des enfants de plus de 8 ans, par des personnes ayant des capacités psychiques, sensorielles ou mentales limitées et par des personnes manquant d'expérience et de connaissances aux conditions suivantes :
 - lorsqu'ils sont surveillés ;
 - lorsque l'utilisation en toute sécurité leur a été montrée et qu'ils comprennent les dangers qui peuvent survenir.
- Les enfants ne doivent pas jouer avec la commande de sauna.
- Les enfants de moins de 14 ans peuvent nettoyer la commande de sauna uniquement sous surveillance.
- Pour des raisons liées à votre santé, n'utilisez pas le sauna lorsque vous êtes sous l'influence de l'alcool, de médicaments ou de drogues.
- Assurez-vous qu'aucun objet inflammable ne se trouve sur le poêle de sauna avant de mettre la commande en marche.
- Assurez-vous qu'aucun objet inflammable ne se trouve sur le poêle avant d'activer la fonction de marche programmée du sauna.
- En cas de problèmes insuffisamment traités dans le mode d'emploi, adressez-vous à votre fournisseur pour votre propre sécurité.

3. Description du produit

3.1. Contenu de la livraison

- Commande de sauna en une seule pièce
- Sonde de poêle avec dispositif de protection contre la surtempérature intégré (F1), câbles de sondes 3 m
- Sonde de banc (F2), câbles de sondes 3 m
- Accessoires de montage

3.2. Fonctions du produit

La commande de sauna K3 Next sert au pilotage et au réglage des poêles mixtes avec une puissance de chauffage de 9 kW et jusqu'à une puissance de l'évaporateur de 3 kW dans la plage de température de 40 °C à 125 °C et la plage d'humidité de 0 à 100 %.

Avec un module d'extension de puissance, la puissance de commutation maximale peut être augmentée de 9 kW à 18 kW ou 30 kW.

La commande de sauna utilise un système à deux sondes. La protection contre la surchauffe se trouve dans le boîtier de la sonde du poêle. Si en raison d'un défaut, le poêle de sauna continue à chauffer une fois la température souhaitée atteinte, le dispositif de protection contre la surtempérature éteint le poêle automatiquement à environ 139 °C.

En mode sauna, la chaleur disponible est très sèche. La température dans la cabine est élevée (de 80 à 100 °C). Les valeurs d'humidité sont faibles (max. 10 %). Lorsque la température de la cabine descend en dessous de la température de consigne réglée, la commande met le poêle pour sauna en marche. Le poêle chauffe. Lorsque la température de la cabine dépasse la température de consigne réglée, la commande arrête le poêle pour sauna. Le poêle pour sauna reste sans chauffer jusqu'à ce que la température de la cabine redescende en dessous de la température de consigne réglée.

En mode mixte, le poêle de sauna et l'évaporateur sont en marche. La température dans la cabine est plus basse (environ de 40 à 65 °C) qu'en mode sauna mais l'humidité de l'air relative est bien plus élevée (de 35 % à environ 70 %). L'humidité de consigne maximale pouvant être réglée dépend de la température du sauna. Plus la température du sauna est élevée, plus la valeur de l'humidité réglable maximale est basse.

Pour des raisons de sécurité, la limitation automatique de la durée de chauffage arrête la commande de sauna automatiquement au bout d'une durée de chauffage de 6 heures.

La commande de sauna K3 Next dispose d'une fonction de marche programmée. Il est possible de régler la marche programmée par incréments de 15 minutes. La marche programmée minimale est de 15 minutes. La marche programmée maximale est de 23 h et 45 minutes. Une fois la durée jusqu'à la mise en marche programmée écoulée, le poêle se met en marche.

4. Montage et raccordement

ATTENTION

Endommagement de l'appareil

La commande de sauna est protégée contre les projections d'eau, mais un contact direct avec de l'eau peut quand même endommager l'appareil.

- Montez la commande de sauna à un endroit sec où l'humidité de l'air ne dépasse pas 95 %.
-

ATTENTION !

Endommagement de l'appareil

- La commande de sauna ne peut être utilisée que pour la commande et le réglage de 3 cycles de chauffage avec une puissance de max. 3 kW par cycle et un évaporateur avec une puissance de max. 3 kW.
-

Tenez compte des points suivants lors du montage et du raccordement de la commande de sauna :

- La commande de sauna doit être montée en dehors de la cabine de sauna à une hauteur d'environ 1,70 m ou conformément aux recommandations du fabricant de la cabine. La température ambiante doit être comprise entre -10 °C et 40 °C.
- L'alimentation électrique doit être assurée par un raccordement fixe.
- Un dispositif de coupure totale du circuit sur tous les pôles (catégorie de surtension III) doit être prévu par le client.
- Les câbles de la sonde doivent être installés séparément des autres câbles d'alimentation et câbles de commande. Les câbles à isolation simple doivent être protégés par un tuyau (isolation double). La sonde de poêle et la sonde de banc doivent être raccordées uniquement au moyen des câbles de sondes joints qui résistent à une température allant jusqu'à 150 °C.

- La sonde de poêle doit être montée dans la cabine de sauna, dans la moitié supérieure du poêle. Respectez une distance de 15 cm environ par rapport au plafond de la cabine.
- La sonde de poêle doit être installée de sorte à ne pas être influencée par l'air entrant.
- La sonde de banc doit être montée en face du système de chauffage. Respectez une distance de 15 cm environ par rapport au plafond de la cabine.

4.1. Montage de la commande de sauna

Tenez compte de la **Fig. 1** (page **13**).

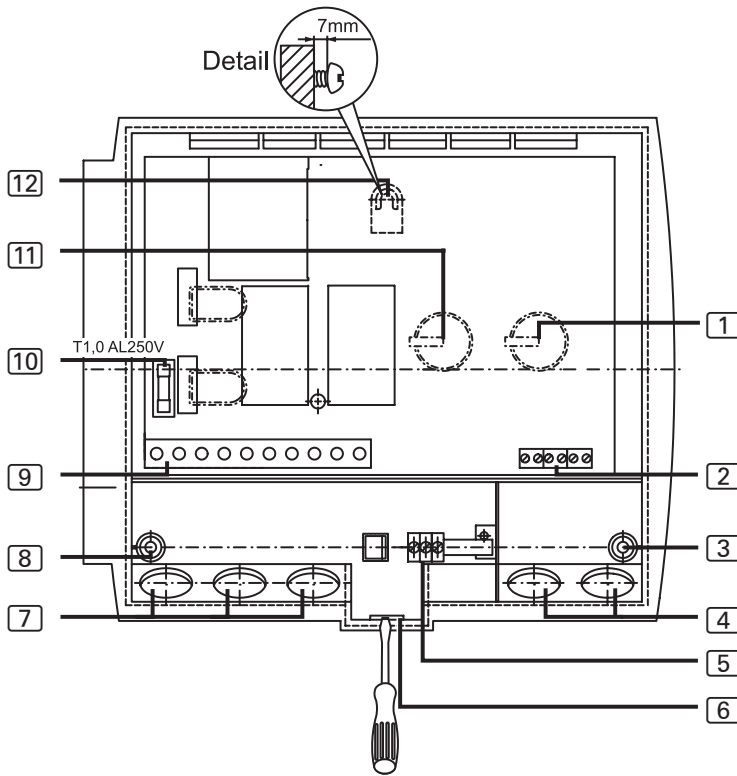
1. Retirez les sélecteurs de température et d'humidité [1] et [11].
2. Appuyez légèrement sur la fermeture à encliquetage [6] avec un tourne-vis et retirez le cache du boîtier.
3. Vissez une vis cruciforme (20 mm) dans la paroi du sauna, à une hauteur d'environ 1,70 m et laissez-la dépasser de 7 mm de la paroi.
4. Accrochez la commande de sauna sur la vis cruciforme ainsi montée à l'aide du dispositif de suspension [12].
5. Faites passer les câbles d'alimentation, d'éclairage, du poêle et de l'évaporateur dans les passages de câbles [7].
6. Faites passer les câbles de sonde dans le passage de câbles [4].
7. **Uniquement pour la surveillance de porte en option :**
Faites passer le câble de la surveillance de porte par le passage de câbles [4].
8. Vissez deux vis cruciformes (20 mm) dans les ouvertures de fixation inférieures [3] et [8].
9. Contrôlez la bonne fixation de la commande de sauna.

4.2. Raccordement des câbles

Tenez compte de la **Fig. 1** (page **13**) et de la **Fig. 5** (page **21**).

1. Raccordez les câbles blancs de la sonde de poêle à la borne F1 au niveau de la borne plate [2]. Vous n'êtes cependant pas tenu de respecter la polarité.
2. Raccordez les câbles rouges de la sonde de poêle à la borne TS au niveau de la borne plate [2]. Vous n'êtes cependant pas tenu de respecter la polarité.
3. Raccordez les câbles blancs de la sonde de banc à la borne F2 au niveau de la borne plate [2]. Vous n'êtes cependant pas tenu de respecter la polarité.
4. Raccordez les câbles d'alimentation, d'éclairage, du poêle et de l'évaporateur selon le schéma de raccordement (**Fig. 5**) à la borne plate [9]. Conformez-vous au mode d'emploi des différents appareils.
5. Si l'évaporateur dispose d'un affichage automatique en cas de manque d'eau, suivez les étapes suivantes :
Retirez le fil de liaison de la borne U1/Wm et raccordez le câble pour l'affichage automatique en cas de manque d'eau.
6. Raccordez les fils de terre à la borne de mise à la terre [5].
7. **Uniquement pour la surveillance de porte en option :**
Retirez le fil de liaison de la borne DR du bloc de jonction [2] et raccordez les câbles de la surveillance de la porte.
8. Placez le cache du boîtier sur le bord supérieur de la partie inférieure du boîtier et abaissez le cache du boîtier jusqu'à ce que vous entendiez l'encliquetage.
9. Remplacez les sélecteurs de température [1] et d'humidité [11].
Attention, le pivot comporte un côté aplati.

Fig. 1



FR

- | | |
|--|--|
| <ul style="list-style-type: none"> 1 Sélecteur de température 2 Borne plate pour sonde de poêle, sonde de banc et surveillance de la porte 3 Ouverture de fixation à droite 4 Passage de câbles pour sonde de poêle, sonde de banc et surveillance de la porte 5 Borne de mise à la terre 6 Fermeture à encliquetage | <ul style="list-style-type: none"> 7 Passage de câbles pour câbles de l'éclairage, du poêle, de l'évaporateur et de l'alimentation 8 Ouverture de fixation à gauche 9 Borne plate pour câbles de l'éclairage, du poêle, de l'évaporateur et de l'alimentation 10 Fusible d'éclairage 11 Sélecteur d'humidité 12 Dispositif de suspension |
|--|--|

4.3. Montage de la sonde de poêle avec limiteur de température de sécurité

Tenez compte de la **Fig. 2** (page 15) et de la **Fig. 5** (page 21).

ATTENTION !

Les sources d'interférences gênent la transmission des signaux

- Installez les câbles de la sonde de poêle séparément des autres câbles électriques et câbles de commande.
- Protégez les câbles à isolation simple par un tuyau (isolation double).

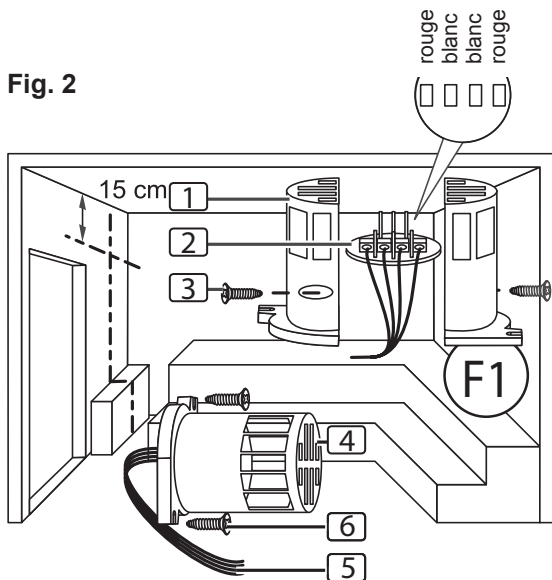


Il est possible de rallonger les câbles de la sonde de poêle en respectant les conditions suivantes :

- Utilisez un câble en silicone résistant à des températures allant jusqu'à 150 °C.
- Le diamètre minimal du câble est de 0,5 mm².
- La longueur des câbles de sonde de poêle NE doit PAS dépasser 10 m.

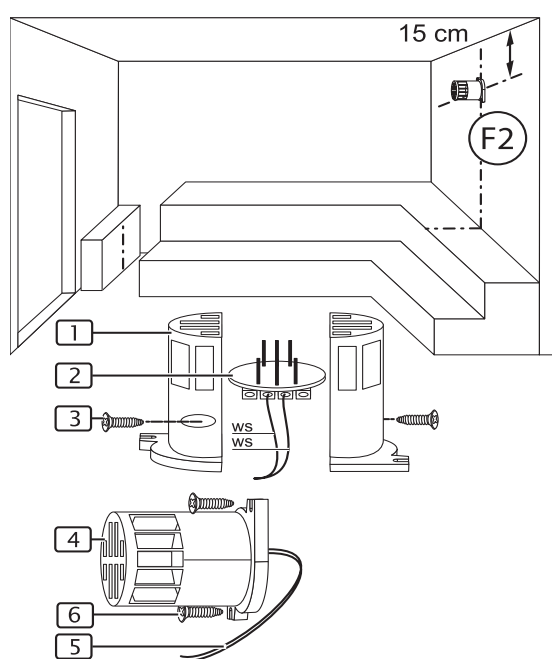
1. Faites passer les deux câbles bipolaires de la sonde de poêle [5] dans la paroi de la cabine du sauna jusqu'à l'emplacement de montage de la sonde de poêle [4] et fixez les câbles de la sonde de poêle avec des serre-câbles.
2. Séparez les demi-coquilles [1] de la sonde de poêle l'une de l'autre.
3. Branchez les quatre raccordements du câble de la sonde de poêle conformément au schéma de raccordement (**Fig. 2**).
4. Effectuez les contrôles suivant le chapitre **4.6. Exécution des contrôles**, page 17.
5. Posez la plaque de raccordement [2] en travers (voir **Fig. 2**) dans les demi-coquilles [1] de la sonde de poêle.
6. Fermez les demi-coquilles et vissez-les avec les deux vis cruciformes [3] (9 mm).
7. Vérifiez que la sonde de poêle est correctement fermée.
8. Montez la sonde de poêle sur la paroi arrière du poêle à l'aide des deux vis à bois jointes [6] (16 mm). La position optimale se trouve dans la moitié supérieure du poêle de sauna. Respectez une distance de 15 cm environ par rapport au plafond de la cabine.

Fig. 2



- 1 Demi-coquilles de la sonde de poêle
- 2 Plaque de raccordement
- 3 Vis cruciformes (9 mm)
- 4 Sonde de poêle
- 5 Câbles de sonde de poêle
- 6 Vis à bois (16 mm)

Fig. 3



- 1 Demi-coquilles de la sonde de banc
- 2 Plaque de raccordement
- 3 Vis cruciformes (9 mm)
- 4 Sonde de banc
- 5 Câbles de sonde de banc
- 6 Vis à bois (16 mm)

FR

4.4. Montage de la sonde de banc

Tenez compte de la **Fig. 3** (page 15) et de la **Fig. 5** (page 21).

ATTENTION !

Les sources d'interférences gênent la transmission des signaux

- Installez le câble de la sonde de banc séparément des autres câbles électriques et câbles de commande.
- Protégez les câbles à isolation simple par un tuyau (isolation double).



Il est possible de rallonger le câble de la sonde de banc en respectant les conditions suivantes :

- Utilisez un câble en silicone résistant à des températures allant jusqu'à 150 °C.
- Le diamètre minimal du câble est de 0,5 mm².
- La longueur des câbles de sonde de banc NE doit PAS dépasser 10 m.

1. Faites passer le câble bipolaire de la sonde de banc [5] dans la paroi de la cabine du sauna jusqu'à l'emplacement de montage de la sonde de banc [4] et fixez le câble de la sonde de banc avec des serre-câbles.
2. Séparez les demi-coquilles [1] de la sonde de banc l'une de l'autre.
3. Branchez les deux raccordements du câble de la sonde de banc conformément au schéma de raccordement (**Fig. 5**).
4. Effectuez les contrôles suivant le chapitre **4.6. Exécution des contrôles**, page 17.
5. Posez la plaque de raccordement [2] en travers (voir **Fig. 3**) dans les demi-coquilles [1] de la sonde de poêle.
6. Fermez les demi-coquilles et vissez-les avec les deux vis cruciformes [3] (9 mm).
7. Vérifiez que la sonde de banc est correctement fermée.
8. Montez la sonde de banc sur la paroi de la cabine du sauna à l'aide des deux vis à bois jointes [6] (16 mm). La position optimale se trouve en face du poêle de sauna. Respectez une distance de 15 cm environ par rapport au plafond de la cabine.

4.5. Montage de la surveillance de la porte (en option)

Montez la surveillance de la porte selon les instructions de montage du produit ou selon les indications du fabricant de la cabine de sauna.

4.6. Exécution des contrôles

Les contrôles suivants doivent être exécutés par un installateur-électricien agréé.



AVERTISSEMENT

Les contrôles suivants doivent être effectués sous tension. Attention au risque d'électrocution.

- Ne touchez JAMAIS de pièces conductrices sous tension.

1. Contrôlez le contact des câbles de terre à la borne de mise à la terre.
2. Contrôlez le dispositif de protection contre la surtempérature de la sonde de poêle F1.
 - a. Mettez la commande en marche.
 - ▶ L'affichage indique 00.00 en clignotant.Si un message d'erreur apparaît sur l'affichage, passez au point **5. Dépannage par le monteur** à la page **18**.
 - b. Ouvrez la sonde de poêle et débranchez un des deux câbles rouges de la sonde de poêle.
 - ▶ Le message d'erreur « E-12 » apparaît sur l'affichage et un signal sonore continu est émis.
 - c. Rebranchez le câble rouge de la sonde de poêle.
 - ▶ L'affichage indique 00.00 en clignotant.
 - d. Débranchez maintenant un des câbles blancs de la sonde de poêle.
 - ▶ Le message d'erreur « E-F1 » apparaît sur l'affichage et un signal sonore continu est émis.
 - e. Rebranchez le câble blanc de la sonde de poêle.

3. Contrôlez la sonde de banc F2.
 - a. Mettez la commande en marche.
 - ▶ L'affichage indique 00.00 en clignotant.
 - b. Ouvrez la sonde de banc et débranchez un des deux câbles blancs de la sonde de banc.
 - ▶ Le message d'erreur « E-F2 » apparaît sur l'affichage et un signal sonore continu est émis.
 - c. Rebranchez le câble blanc de la sonde de banc.
 - ▶ L'affichage indique 00.00 en clignotant.
4. Vérifiez la commutation des phases du relais lorsque le sauna est en marche :
L1 → U L2 → V L3 → W
5. Vérifiez la commutation des phases du relais en mode mixte :
L1 → U1 L2 → V L3 → W

5. Dépannage par le monteur

Problème : le message d'erreur E-F1 apparaît

Dépannage : contrôlez de la sonde de température du poêle :

- a. Débranchez tous les pôles de la commande de sauna du secteur.
- b. Débranchez les deux câbles blancs de la sonde du poêle de la borne F1 de la commande de sauna.
- c. Mesurez la résistance aux deux extrémités des câbles.
 - ▶ À température ambiante (~25 °C), la valeur doit s'élever entre 1,9 et 2,1 kΩ.

Problème : le message d'erreur E-F2 apparaît

Dépannage : contrôlez de la sonde de température du banc :

- a. Débranchez tous les pôles de la commande de sauna du secteur.
- b. Débranchez les deux câbles blancs de la sonde du poêle de la borne F2 de la commande de sauna.
- c. Mesurez la résistance aux deux extrémités des câbles.
 - ▶ À température ambiante (~25 °C), la valeur doit s'élever entre 1,9 et 2,1 kΩ.

Problème : le message d'erreur E-12 apparaît

Dépannage : contrôlez la protection contre la surchauffe :

- a. Débranchez tous les pôles de la commande de sauna du secteur.
- b. Débranchez les deux câbles rouges de la sonde du poêle de la borne TS de la commande de sauna.
- c. Mesurez la résistance aux deux extrémités des câbles.
 - ▶ La valeur doit s'élever à 0 k Ω .

En cas de valeurs de mesure différentes, vérifiez les câblages et le serrage de la sonde concernée.

Problème : le message d'erreur E-P1 ou E-P3 apparaît

Le dépannage suivant doit être effectué par un installateur-électricien agréé.



AVERTISSEMENT

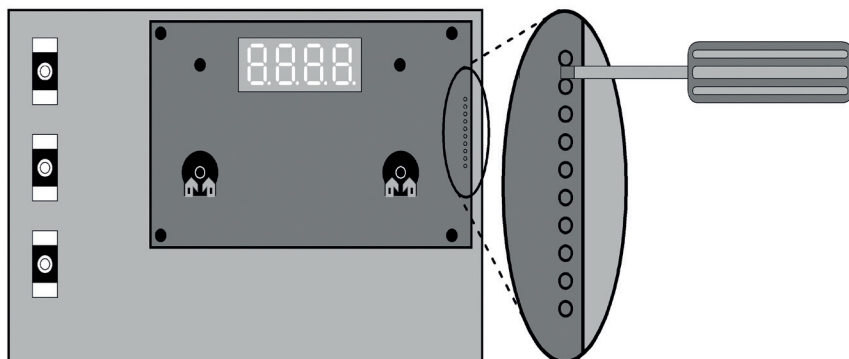
***Les contrôles suivants doivent être effectués sous tension.
Attention au risque d'électrocution.***

- Ne touchez JAMAIS de pièces conductrices sous tension.

Dépannage : effectuez le réglage comme suit

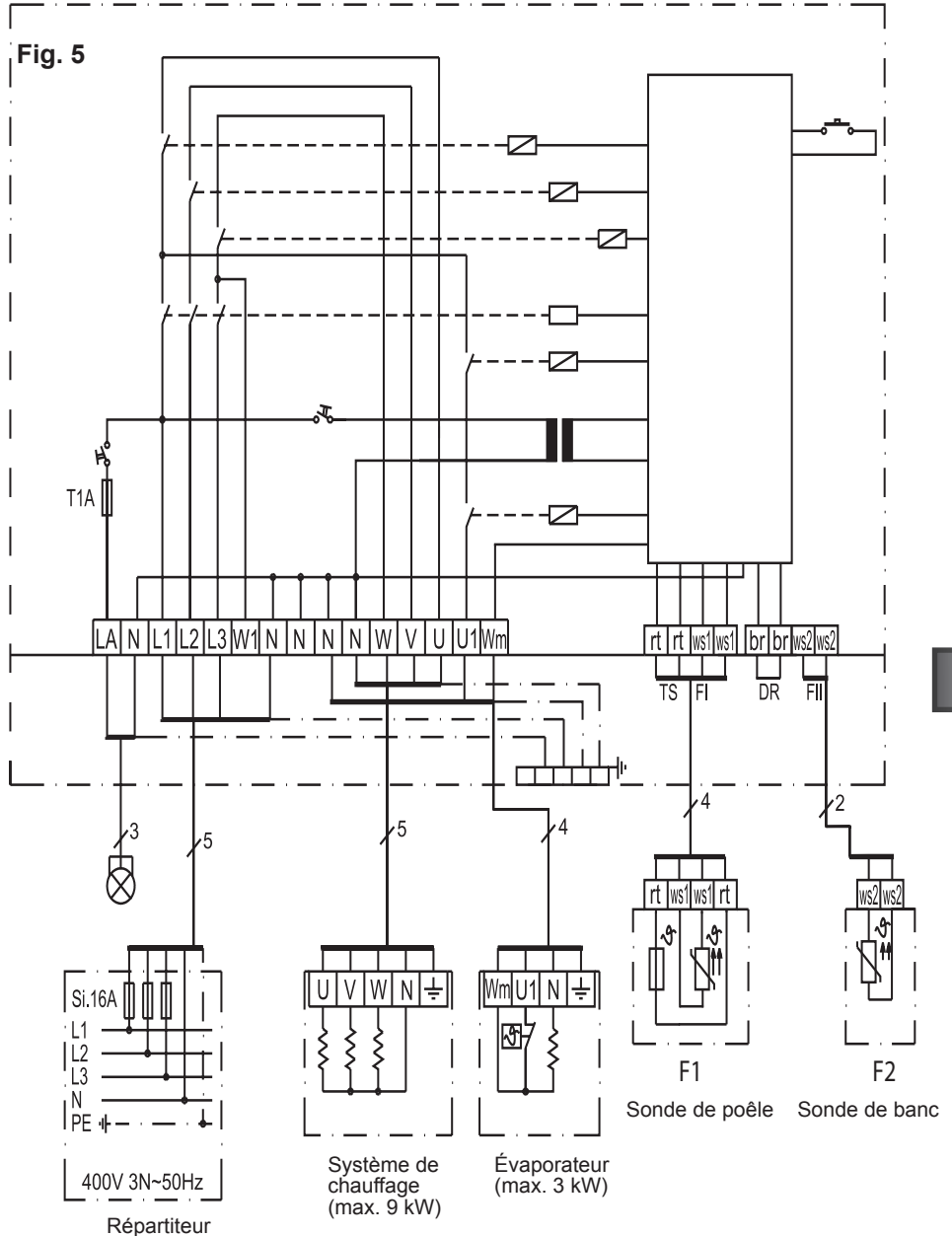
- a. Éteignez la commande. Une coupure complète du réseau n'est pas nécessaire.
- b. Retirez avec précaution les boutons de réglage du régulateur de température et d'humidité.
- c. Enlevez le cache du boîtier.
- d. Tournez les deux molettes de réglage en position maximale (butée de droite).

- e. Sur la fiche de connexion à 10 pôles verticale, effectuez un court-circuit de la broche 9 et de la broche 10 avec un tournevis adapté comme indiqué sur l'illustration **Fig. 4**.
 - f. La broche 9 et la broche 10 sont les 2 contacts supérieurs.
 - g. Mettez la commande en marche.
 - h. P123 ou P1 apparaît sur l'affichage.
 - i. Coupez la connexion entre la broche 9 et la broche 10.
 - j. Attendez environ 5 secondes, puis appuyez sur la touche de la minuterie [9].
- L'affichage [2] et les voyants de contrôle [1] et [3] s'allument en fonction de mode de fonctionnement.

Fig. 4

Si le problème persiste, adressez-vous à votre fournisseur.

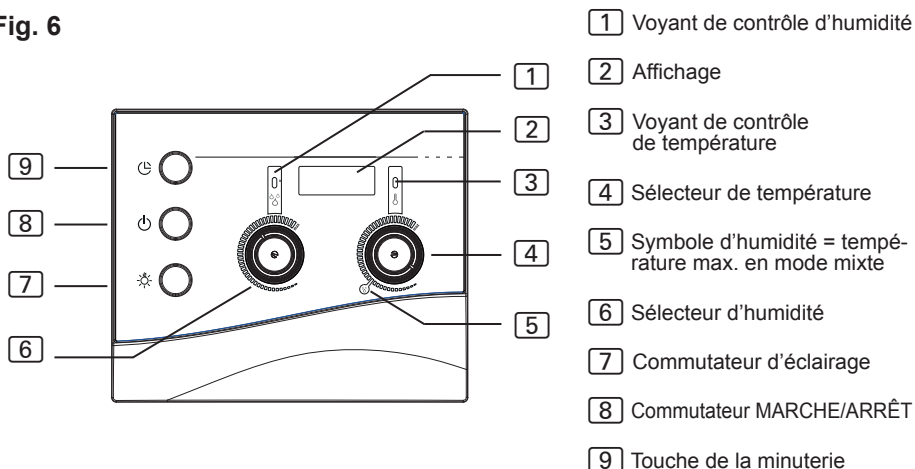
6. Schéma de raccordement




FR


7. Éléments de commande


Fig. 6



8. Signification des affichages


 Affichage clignotant – Autotest de la commande ou dépassement du temps de chauffage (voir **12. Dépannage par l'utilisateur** à la page **29**)


 Le chauffage est en marche.


 Le chauffage n'est pas en marche.

 L'évaporateur est en marche.

 L'évaporateur n'est pas en marche.

 La porte de la cabine du sauna est ouverte. (uniquement pour la surveillance de porte en option)

 La température dans la cabine pour le mode mixte est trop élevée.

 Manque d'eau dans l'évaporateur (uniquement pour poêle mixte avec raccordement pour manque d'eau)

9. Utilisation

Tenez compte de la **Fig. 6** à la page **22**.

9.1. Allumage de l'éclairage

L'éclairage de la cabine de sauna peut être allumé et éteint indépendamment du commutateur MARCHE/ARRÊT [8].

Pour allumer ou éteindre l'éclairage, appuyez sur le commutateur d'éclairage [7].

9.2. Mise en marche de la commande de sauna



AVERTISSEMENT

Risque d'incendie

Des objets inflammables se trouvant sur le poêle de sauna brûlant peuvent s'enflammer et provoquer des incendies.

- NE placez JAMAIS de matériaux inflammables sur le poêle.
- Assurez-vous qu'AUCUN objet inflammable ne se trouve sur le poêle de sauna avant d'allumer la commande.

Appuyez sur le commutateur MARCHE/ARRÊT [8] pour mettre la commande de sauna en marche.

- ▶ Les voyants de contrôle [1] et [3] s'allument brièvement.
- ▶ Un bip se fait entendre.
- ▶ L'affichage [2] indique **00.00** en clignotant.
- ▶ La commande de sauna est opérationnelle.

FR

9.3. Démarrage du mode sauna – Démarrage rapide

1. Réglez la température de sauna souhaitée à l'aide du sélecteur de température [4]. Plus vous tournez vers la droite, plus la température de la cabine augmente.
2. Appuyez brièvement sur la touche de la minuterie [9].
 - ▶ Le poêle de sauna se met en marche et commence à chauffer.
 - ▶ Le voyant de contrôle [3] s'allume.

9.4. Fonctionnement mixte – Démarrage rapide

1. Réglez la température de sauna souhaitée à l'aide du sélecteur de température [4]. Plus vous tournez vers la droite, plus la température de la cabine augmente. En mode mixte, le symbole d'humidité [5] indique la température maximale réglable.
2. Choisissez l'humidité souhaitée à l'aide du sélecteur d'humidité [6]. Plus vous tournez vers la droite, plus l'intensité augmente.
3. Appuyez brièvement sur la touche de la minuterie [9].
 - ▶ Le poêle à sauna et l'évaporateur sont mis en marche et commencent à chauffer.
 - ▶ Les voyants de contrôle [1] et [3] s'allument.

9.5. Mode sauna avec durée de marche programmée (démarrage différé)



AVERTISSEMENT

Risque d'incendie

Des objets inflammables se trouvant sur le poêle de sauna brûlant peuvent s'enflammer et provoquer des incendies.

- NE placez JAMAIS de matériaux inflammables sur le poêle.
- Assurez-vous qu'AUCUN objet inflammable ne se trouve sur le poêle avant d'activer la fonction de marche programmée du sauna.

Vous pouvez régler l'horaire de la marche programmée par paliers de 15 minutes. La marche programmée maximale est de 23 h et 45 minutes. La marche programmée est affichée en heures et en minutes, par ex. 8 heures et 15 minutes seront affichées : 8.15.

1. Réglez la température de sauna souhaitée à l'aide du sélecteur de température [4]. Plus vous tournez vers la droite, plus la température de la cabine augmente.
2. Appuyez sur la touche de la minuterie [9] et maintenez-la enfoncée.
 - ▶ L'affichage [2] commence à 00.00 et augmente par étapes de 15 minutes.
3. Lorsque vous avez atteint la durée de marche programmée souhaitée, relâchez la touche de la minuterie [9].
 - ▶ La minuterie se met en route et l'affichage [2] indique la durée de marche programmée restante.

- ▶ Le point entre les heures et les minutes clignote dans l'affichage [2].
- ▶ Une fois la durée jusqu'à la mise en marche programmée écoulée, le poêle se met en marche.

9.6. Mode mixte avec durée de marche programmée (démarrage différé)



AVERTISSEMENT

Risque d'incendie

Des objets inflammables se trouvant sur le poêle de sauna brûlant peuvent s'enflammer et provoquer des incendies.

- NE placez JAMAIS de matériaux inflammables sur le poêle.
- Assurez-vous qu'AUCUN objet inflammable ne se trouve sur le poêle avant d'activer la fonction de marche programmée du sauna.

Vous pouvez régler l'horaire de la marche programmée par paliers de 15 minutes. La marche programmée maximale est de 23 h et 45 minutes. La marche programmée est affichée en heures et en minutes, par ex. 8 heures et 15 minutes seront affichées : 8.15.

1. Réglez la température de sauna souhaitée à l'aide du sélecteur de température [4]. Plus vous tournez vers la droite, plus la température de la cabine augmente. En mode mixte, le symbole d'humidité [5] indique la température maximale réglable.
2. Choisissez l'humidité souhaitée à l'aide du sélecteur d'humidité [6]. Plus vous tournez vers la droite, plus l'intensité augmente.
3. Appuyez sur la touche de la minuterie [9] et maintenez-la enfoncée.
 - ▶ L'affichage [2] commence à 00.00 et augmente par étapes de 15 minutes.
4. Lorsque vous avez atteint la durée de marche programmée souhaitée, relâchez la touche de la minuterie [9].
 - ▶ La minuterie se met en route et l'affichage [2] indique la durée de marche programmée restante.
 - ▶ Le point entre les heures et les minutes clignote dans l'affichage [2].
 - ▶ Une fois la durée jusqu'à la mise en marche programmée écoulée, le poêle et l'évaporateur se mettent en marche.

9.7. Suppression de la durée de marche programmée

Appuyez brièvement sur la touche de la minuterie [9].

- ▶ La durée de marche programmée est supprimée.
- ▶ L'affichage [2] et les voyants de contrôle [1] et [3] s'allument en fonction de mode de fonctionnement (voir 8. **Signification des affichages**, page 22).

9.8. Arrêt de la commande de sauna

Pour arrêter la commande après l'utilisation du sauna, appuyez sur le commutateur MARCHE/ARRÊT [8].

- ▶ L'affichage [2] s'éteint.

9.9. Périodes d'arrêt prolongées

Si vous n'utilisez pas la commande de sauna pendant une période prolongée, coupez les fusibles principaux de la commande de sauna dans le coffret de fusibles.

9.10. Fonctionnement de la surveillance de porte en option

Pendant la durée de marche programmée

Supposons que quelqu'un entre dans la cabine de sauna pendant l'écoulement de la minuterie et qu'il place des objets inflammables sur le poêle du sauna encore froid. Une fois la durée jusqu'à la mise en marche programmée écoulée, le poêle se met à chauffer. Les objets inflammables posés sur le poêle du sauna s'enflamment alors et provoquent un incendie. La surveillance de la porte permet d'éviter ce genre d'incident.

La durée de marche programmée a été réglée (voir chapitre 9.5 ou 9.6).

- ▶ La minuterie s'écoule et le poêle du sauna ne chauffe pas encore.

La porte de la cabine est ouverte.

- ▶ Un bip répété se fait entendre.
- ▶ Sur l'affichage [2] apparaît le message « door ».
- ▶ La durée de marche programmée est supprimée.
- ▶ Après la fermeture de la porte de la cabine, la durée de marche programmée doit être de nouveau réglée.

Pendant que le poêle chauffe

La température de la cabine est **inférieure à 40 °C** et la porte de la cabine est ouverte.

- ▶ Un bip répété se fait entendre.
- ▶ Sur l'affichage [2] apparaît le message « door ».
- ▶ Après la fermeture de la porte de la cabine, la commande du sauna doit être redémarrée.

La température de la cabine est **supérieure à 40 °C**. La surveillance de la porte ne sert plus alors de protection contre l'incendie, elle permet d'économiser l'énergie.

Si la porte de la cabine est ouverte moins de 5 secondes, aucun message n'est émis.

La porte de la cabine est ouverte pendant plus de 5 secondes :

- ▶ un bip répété se fait entendre.
- ▶ Le voyant de contrôle [3] clignote.
- ▶ Le poêle du sauna est arrêté.
- ▶ Sur l'affichage [2] apparaît le message « door ».
- ▶ Après la fermeture de la porte de la cabine, le poêle du sauna est remis en marche, le bip s'arrête et le message « door » s'éteint.

10. Nettoyage et entretien

10.1. Nettoyage

ATTENTION

Endommagement de l'appareil

La commande de sauna est protégée contre les projections d'eau, mais un contact direct avec de l'eau peut quand même endommager l'appareil.

- Ne plongez JAMAIS l'appareil dans l'eau.
 - Ne versez JAMAIS d'eau sur l'appareil.
 - Ne nettoyez pas l'appareil avec trop d'eau.
-

1. Imbibez un chiffon de savon doux.
2. Essorez bien le chiffon.
3. Essuyez le boîtier de la commande de sauna avec précaution.

10.2. Entretien

La commande de sauna ne nécessite aucun entretien.

11. Élimination

- Éliminez les matériaux d'emballage conformément aux directives d'élimination en vigueur.
- Les appareils usagés contiennent des matériaux recyclables, mais aussi des substances toxiques. Par conséquent, ne jetez en aucun cas votre appareil usagé avec les déchets ménagers. Éliminez-le conformément aux directives locales en vigueur.

12. Dépannage par l'utilisateur

Tenez compte de la **Fig. 6** (page 22).

12.1. Dépassement de la durée de chauffage

Problème : sur l'affichage [2] clignote « 00.00 ».

Cause : après un fonctionnement d'une durée de 6 heures, la commande de sauna arrête automatiquement le poêle pour des raisons de sécurité (limitation de la durée de chauffage).

Dépannage :

Pour remettre la commande de sauna en marche, appuyez brièvement sur la touche de la minuterie [9].

- ▶ Le poêle de sauna se met en marche et commence à chauffer.
- ▶ L'affichage [2] et les voyants de contrôle [1] et [3] s'allument en fonction de mode de fonctionnement.

12.2. L'éclairage ne s'allume pas

Dépannage :

1. Arrêtez la commande de sauna à l'aide du commutateur MARCHE/ARRÊT [8].
2. Coupez les fusibles principaux de la commande de sauna dans le coffret de fusibles.
3. Changez l'ampoule de l'éclairage de sauna.
4. Réenclenchez le fusible principal.
5. Appuyez sur le commutateur [7].
 - ▶ Si l'éclairage reste éteint, contactez votre fournisseur.

12.3. Affichage du manque d'eau

La commande de sauna dispose, en mode mixte, d'un affichage automatique en cas de manque d'eau si votre poêle mixte dispose de cette fonction.

Problème : « FILL » clignote sur l'affichage [2].

Cause : le réservoir d'eau de l'évaporateur est vide.

Dépannage :

remplissez le réservoir d'eau.

- ▶ Au bout de quelques instants, le message « FILL » s'éteint et l'évaporateur recommence à chauffer.

12.4. Messages d'erreur**Messages d'erreur sur l'affichage** 2

Un message d'erreur signale un défaut électrique de l'installation. La commande de sauna n'est plus opérationnelle.

1. Notez le message d'erreur.
2. Arrêtez la commande de sauna.
3. Coupez les fusibles principaux de la commande de sauna dans le coffret de fusibles.
4. Contactez votre service après-vente.

| <i>Erreur</i> | <i>Description</i> | <i>Cause/résolution</i> |
|---------------|---|---|
| E-F1 | Court-circuit des câbles/ câble interrompu/sonde du poêle défectueuse. | Voir point 5. Dépannage par le monteur à la page 18 |
| E-F2 | Court-circuit des câbles/ câble interrompu/sonde du banc défectueuse. | Voir point 5. Dépannage par le monteur à la page 18 |
| E-12 | Câble interrompu ou dommage sur le limiteur de température de sécurité. | Voir point 5. Dépannage par le monteur à la page 18 |
| E-P1 E-P3 | Erreur du logiciel | Voir point 5. Dépannage par le monteur à la page 18 |

13. Caractéristiques techniques

Conditions ambiantes

| | |
|---------------------------|--------------------|
| Température de stockage : | de -25 °C à +70 °C |
| Température ambiante : | de -10 °C à +40 °C |
| Humidité de l'air : | max. 95 % |

Commande de sauna

| | |
|---|-------------------|
| Dimensions : | 238 x 195 x 90 mm |
| Tension de commutation/triphasée 3N : | 400 V |
| Fréquence : | 50 Hz |
| Puissance de commutation/radiateur AC 1 : | 3 x 3 kW |
| Courant de commutation par phase/radiateur AC 1 : | 13 A |
| Puissance de commutation/Évaporateur AC 1: | 3 kW |
| Courant de commutation/Évaporateur AC 1: | 13 A |
| Puissance nominale: | 230 V |
| Puissance absorbée min./max. : | 4,3/6,3 VA |
| Indice de protection (protection contre les projections d'eau) : | IP X4 |
| Plage de réglage de la température : | +4 0 °C à +125 °C |
| Raccordement au réseau d'alimentation en raccordement fixe | |

Éclairage

| | |
|----------------------------|-------|
| Puissance de commutation : | 100 W |
| Fusible : | 1 A T |

Sécurité thermique

Sonde de poêle avec limiteur de température de sécurité
(température de déclenchement : 139 °C)

Arrêt automatique au bout de 6 h (limitation de la durée de chauffage)

Système à deux sondes avec régulation de la température au niveau du poêle
ou du banc.

Câbles de raccordement

| | |
|---|------------------------------|
| Câble d'alimentation : | min. 5 x 2,5 mm ² |
| Câble d'alimentation du poêle : | min. 1,5 mm ² |
| Câble d'alimentation de l'évaporateur : | min. 1,5 mm ² |
| Câbles de la sonde : | min. 0,5 mm ² |
| Câble d'éclairage : | min. 1,5 mm ² |

Résistance à la température

| | |
|--|-------------|
| Câbles du poêle, de l'évaporateur, de l'éclairage et des sondes | min. 150 °C |
| Câble d'alimentation | min. 90 °C |

Fonction de marche programmée

| | |
|-------------------------------------|--------------------------|
| Durée minimale de marche programmée | 15 minutes |
| Durée maximale de marche programmée | 23 heures 45 minutes |
| Intervalle | incréments de 15 minutes |



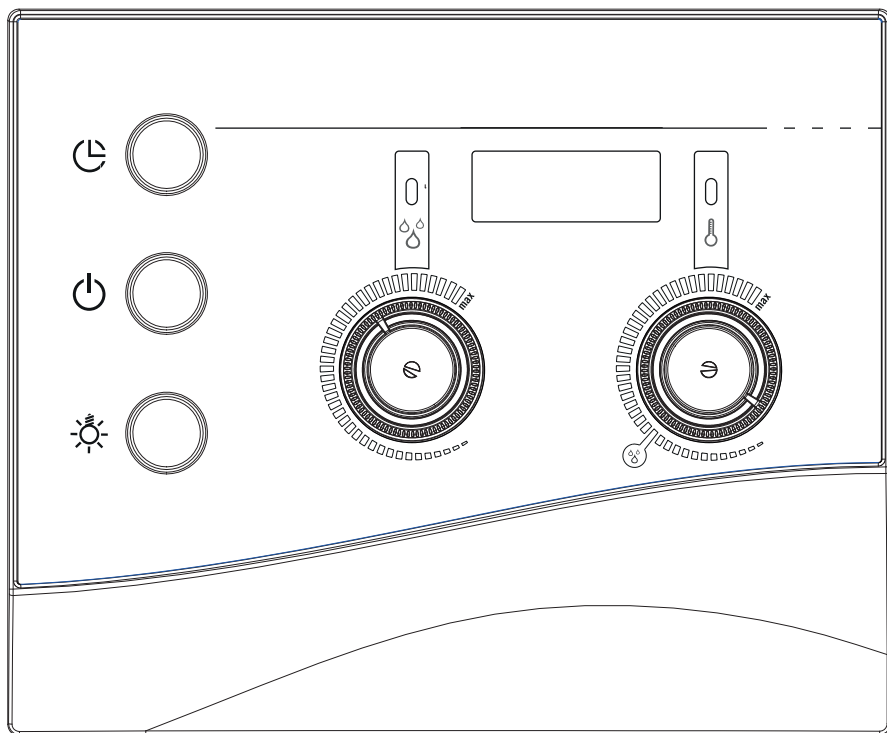
Comando della sauna e dell'evaporatore

K3 NEXT

K3-9-N

ISTRUZIONI D'USO E DI MONTAGGIO

Italiano



IT

Indice

| | |
|--|-----------|
| 1. Informazioni sul presente manuale | 4 |
| 2. Importanti indicazioni per la sicurezza personale | 5 |
| 2.1. Conformità d'uso | 5 |
| 2.2. Indicazioni di sicurezza per l'installatore | 6 |
| 2.3. Indicazioni di sicurezza per l'utilizzatore | 7 |
| 3. Descrizione del prodotto | 8 |
| 3.1. Dotazione | 8 |
| 3.2. Funzioni del prodotto | 8 |
| 4. Montaggio e collegamento | 10 |
| 4.1. Montaggio del comando della sauna | 11 |
| 4.2. Collegamento dei cavi | 12 |
| 4.3. Montaggio del sensore della stufa con il fusibile termico di protezione | 14 |
| 4.4. Montaggio del sensore della panca | 16 |
| 4.5. Montaggio del controllo porta (opzionale) | 16 |
| 4.6. Esecuzione dei test | 17 |
| 5. Risoluzione dei problemi (per l'installatore) | 18 |
| 6. Schema di collegamento | 21 |
| 7. Elementi di comando | 22 |
| 8. Significato dei segnali | 22 |

Indice

| | |
|--|-----------|
| 9. Utilizzo | 23 |
| 9.1. Accensione della luce..... | 23 |
| 9.2. Accensione del comando della sauna..... | 23 |
| 9.3. Attivazione della sauna – Avvio rapido..... | 23 |
| 9.4. Funzionamento combinato – Avvio rapido..... | 24 |
| 9.5. Funzionamento della sauna con tempo di preselezione (avvio ritardato)..... | 24 |
| 9.6. Funzionamento combinato con tempo di preselezione (avvio ritardato)..... | 25 |
| 9.7. Cancellazione del tempo di preselezione..... | 26 |
| 9.8. Spegnimento del comando della sauna..... | 26 |
| 9.9. Pause di funzionamento prolungate..... | 26 |
| 9.10. Funzionamento del controllo porta opzionale | 26 |
| 10. Pulizia e manutenzione | 28 |
| 10.1. Pulizia..... | 28 |
| 10.2. Manutenzione..... | 28 |
| 11. Smaltimento | 28 |
| 12. Risoluzione dei problemi (per l'utente) | 29 |
| 12.1. Superamento del tempo di riscaldamento..... | 29 |
| 12.2. La luce non si accende..... | 29 |
| 12.3. Spia di mancanza d'acqua..... | 29 |
| 12.4. Messaggi di errore..... | 30 |
| 13. Specifiche tecniche | 31 |

1. Informazioni sul presente manuale

Leggere dettagliatamente le presenti istruzioni di montaggio e d'uso e conservarle in prossimità della sauna. Così è possibile controllare in qualsiasi momento le informazioni sulla sicurezza personale e sull'utilizzo della sauna.



Le presenti istruzioni di montaggio e d'uso si trovano anche nell'area di download della nostra pagina web all'indirizzo: www.sentiotec.com/downloads.

Simboli nelle avvertenze

Nelle presenti istruzioni di montaggio e d'uso, prima di ogni attività che genera un pericolo, è applicata un'avvertenza. Osservare sempre queste avvertenze. Così facendo, si evitano danni a beni materiali e lesioni che, nel peggiore dei casi, possono essere addirittura mortali.

Nelle avvertenze vengono utilizzati pittogrammi che hanno i seguenti significati:



PERICOLO!

L'inosservanza di questa avvertenza causa lesioni gravi o addirittura mortali.



AVVERTENZA!

L'inosservanza di questa avvertenza può causare lesioni gravi o addirittura mortali.



ATTENZIONE!

L'inosservanza di questa avvertenza può causare lesioni lievi.

ATTENZIONE!

Questo pittogramma avverte della possibilità di danni a beni materiali.

Altri simboli



Questo simbolo evidenzia consigli e indicazioni utili.

2. Importanti indicazioni per la sicurezza personale

Il comando della sauna K3 Next è costruito secondo le regole di sicurezza tecniche riconosciute. Tuttavia, durante l'utilizzo, possono presentarsi pericoli. Osservare pertanto le seguenti indicazioni di sicurezza e le avvertenze speciali riportate nei singoli capitoli.

2.1. Conformità d'uso

Il comando della sauna K3 Next serve a controllare e regolare le stufe per uso privato, conformemente ai dati tecnici. Può essere impiegato esclusivamente per il comando e la regolazione di 3 circuiti termici con una potenza termica massima di 3 kW per ogni circuito. La potenza max dell'evaporatore corrisponde a 3 kW.

Qualsiasi altro utilizzo è considerato improprio. Un utilizzo improprio può causare danni al prodotto e lesioni gravi o mortali alle persone.

2.2. Indicazioni di sicurezza per l'installatore

- Il montaggio deve essere eseguito solo da elettricisti o da persone con una qualifica simile.
- I lavori di montaggio e di collegamento del comando della sauna devono essere eseguiti solo in assenza di tensione.
- Per l'installazione, predisporre sul posto un dispositivo di separazione su tutti i poli con disinnesto totale corrispondente alla categoria di sovratensione III.
- Montare il comando della sauna all'esterno della cabina, a un'altezza di ca. 1,70 m o conformemente alle indicazioni del produttore della cabina. La temperatura ambiente deve essere compresa fra -10°C e $+40^{\circ}\text{C}$.
- Installare il sensore della stufa in modo che il suo funzionamento non venga condizionato dall'aria in ingresso.
- Osservare anche le disposizioni locali valide sul luogo di installazione.
- Qualora si presentino problemi non trattati in modo esaustivo nelle presenti istruzioni di montaggio, rivolgersi per la sicurezza personale al proprio fornitore.

2.3. Indicazioni di sicurezza per l'utilizzatore

- Il comando della sauna non deve essere utilizzato da bambini di età inferiore agli 8 anni.
- Nei seguenti casi il comando della sauna può essere utilizzato da bambini sopra gli 8 anni di età, da persone con capacità fisiche, sensoriali o mentali limitate o prive della sufficiente esperienza e del know-how necessari:
 - se sono in presenza di persone responsabili per loro;
 - se è stato spiegato loro come utilizzare l'apparecchio in modo sicuro e sono chiari i pericoli che ne possono derivare.
- Ai bambini non è permesso giocare con il comando della sauna.
- I bambini al di sotto dei 14 anni possono pulire il comando della sauna solo in presenza di adulti.
- Se si è sotto l'effetto di alcol, medicinali o droghe, per motivi di salute, evitare di andare in sauna.
- Prima di accendere il comando della sauna, assicurarsi che sulla stufa per sauna non si trovino oggetti infiammabili.
- Prima di attivare la funzione di preselezione oraria, accertarsi che nessun oggetto infiammabile si trovi sulla stufa.
- Qualora si presentassero problemi non trattati in modo esaustivo nelle istruzioni per l'uso, per la vostra sicurezza, vi preghiamo di rivolgervi al vostro fornitore.

3. Descrizione del prodotto

3.1. Dotazione

- Comando monoblocco della sauna
- Sensore della stufa con fusibile termico di protezione integrato (F1), cavi del sensore 3 m
- Sensore della panca (F2), cavi del sensore 3 m
- Accessori per il montaggio

3.2. Funzioni del prodotto

Il comando della sauna K3 serve per il comando e la regolazione di stufe combinate con una potenza termica fino a 9 kW e una potenza dell'evaporatore fino a 3 kW in un intervallo di temperatura compreso fra 40°C e 125°C e in un intervallo di umidità compreso fra 0 e 100%.

Grazie all'ampliamento della potenza, la potenza massima d'interruzione può essere aumentata da 9 kW a 18 o 30 kW.

Il comando della sauna lavora secondo il sistema a due sensori. Nell'alloggiamento del sensore della stufa si trova il fusibile termico di protezione. Se dopo che è stata raggiunta la temperatura desiderata, la stufa continua a riscaldare a causa di un guasto, il fusibile termico di protezione disattiva automaticamente la stufa a circa 139°C.

Durante il funzionamento della sauna è presente aria calda e secca. La temperatura nella cabina è elevata (da 80 a 100°C). Il livello di umidità è basso e corrisponde al massimo al 10%. Se la temperatura della cabina è inferiore a quella impostata, il comando della sauna accende la stufa. La stufa riscalda l'ambiente.

Se la temperatura della cabina supera quella nominale impostata, il comando della sauna spegne la stufa. La stufa non si riattiva fino a che la temperatura della cabina non scende di nuovo sotto la temperatura nominale impostata.

Nel funzionamento combinato oltre alla stufa per sauna è in funzione anche l'evaporatore. La temperatura nella cabina è inferiore (ca. 40–65°C) rispetto a quella durante il funzionamento della sauna, mentre l'umidità relativa dell'aria è decisamente maggiore, con valori compresi fra 35% fino a circa 70%. In questo caso il valore nominale massimo impostabile per l'umidità dipende dalla temperatura presente nella sauna. Maggiore è la temperatura, minore sarà il valore massimo impostabile per l'umidità.

Per motivi di sicurezza, il limite automatico di riscaldamento disattiva automaticamente il comando della sauna dopo un tempo di riscaldamento di 6 ore.

Il comando della sauna K3 Next dispone di una funzione di preselezione oraria. Il tempo di preselezione può essere impostato a intervalli di 15 minuti. Il tempo di preselezione minimo è di 15 minuti. Il tempo di preselezione massimo è di 23 ore e 45 minuti. Una volta terminato il tempo di preselezione, si accende la stufa.

4. Montaggio e collegamento

ATTENZIONE!

Danni all'apparecchio

Il comando della sauna è protetto dagli spruzzi d'acqua, tuttavia il contatto diretto con l'acqua può danneggiare l'apparecchio.

- Montare il comando della sauna in un luogo asciutto, con un'umidità massima dell'aria non superiore al 95%.
-

ATTENZIONE!

Danni all'apparecchio

- Il comando della sauna può essere impiegato esclusivamente per il comando e la regolazione di 3 circuiti termici con una potenza termica massima di 3 kW per ogni circuito e una potenza massima dell'evaporatore di 3 kW.
-

Tenere presente i seguenti punti durante il montaggio e il collegamento del comando della sauna:

- Montare il comando della sauna all'esterno della cabina, a un'altezza di ca. 1,70 m o conformemente alle indicazioni del produttore della cabina. La temperatura ambiente deve essere compresa fra -10°C e $+40^{\circ}\text{C}$.
- L'alimentazione elettrica deve essere garantita mediante un collegamento fisso.
- Per l'installazione, predisporre sul posto un dispositivo di separazione su tutti i poli con disinnesco totale corrispondente alla categoria di sovratensione III.
- I cavi del sensore devono essere posati separatamente rispetto ad altri cavi di alimentazione e ai cavi di comando. I cavi con isolamento singolo devono essere protetti da un tubo (doppio isolamento). Il sensore della stufa e il sensore della panca possono essere collegati esclusivamente con i cavi del sensore in dotazione, che sono resistenti fino a temperature pari a 150°C .

- Montare il sensore nella cabina posizionandolo sopra il punto centrale della stufa. Mantenere una distanza di circa 15 cm dal soffitto della cabina.
- Installare il sensore della stufa in modo che il suo funzionamento non venga condizionato dall'aria in ingresso.
- Il sensore della panca deve essere montato di fronte al sistema di riscaldamento. Mantenere una distanza di circa 15 cm dal soffitto della cabina.

4.1. Montaggio del comando della sauna

Osservare la Fig. 1 (pagina 13).

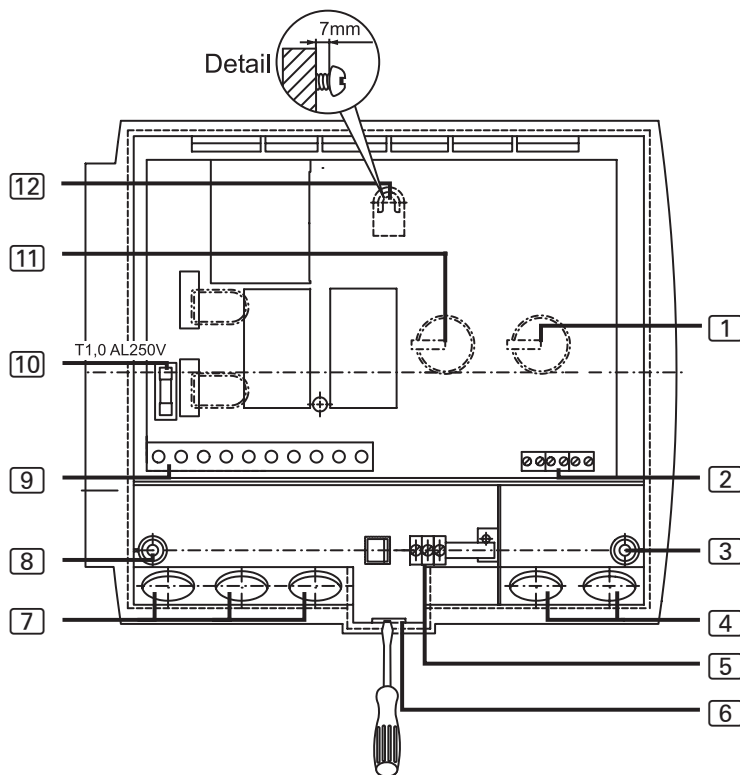
1. Estrarre il selettore di temperatura e umidità [1] e [11].
2. Premere leggermente la chiusura a scatto [6] con un cacciavite ed estrarre il coperchio dell'alloggiamento.
3. Avvitare una vite con intaglio a croce (20 mm) sulla parete della sauna a un'altezza di ca. 1,70 m, lasciandola fuoriuscire di 7 mm.
4. Con l'ausilio del dispositivo di sospensione [12], agganciare il comando della sauna alla vite con intaglio a croce montata.
5. Far passare i cavi della stufa, dell'evaporatore, di alimentazione e della luce attraverso i passacavi [7].
6. Far passare i cavi del sensore attraverso i passacavi [4].
7. **Solo per il controllo porta opzionale:**
Far passare i cavi del controllo porta attraverso il passacavi [4].
8. Avvitare due viti con intaglio a croce (20 mm) nei fori di fissaggio inferiori [3] e [8].
9. Verificare che il comando della sauna sia ben fissato.

4.2. Collegamento dei cavi

Osservare la **Fig. 1** (pagina 13) e la **Fig. 5** (pagina 21).

1. Collegare i cavi bianchi del sensore della stufa al morsetto F1 della morsettiera [2], senza dover osservare la polarità.
2. Collegare i cavi rossi del sensore della stufa al morsetto TS della morsettiera [2], senza dover osservare la polarità.
3. Collegare i cavi bianchi del sensore della panca al morsetto F2 della morsettiera [2], senza dover osservare la polarità.
4. Collegare i cavi della stufa, dell'evaporatore di alimentazione e della luce secondo lo schema di collegamento (**Fig. 5**) alla morsettiera [9]. Osservare in tal caso le istruzioni per l'uso dei rispettivi apparecchi.
5. Se l'evaporatore non dispone di una spia automatica per la mancanza d'acqua, eseguire anche il seguente passaggio:
estrarre il ponticello U1 / Wm e allacciare il cavo della spia di mancanza d'acqua.
6. Collegare tutti i conduttori di terra disponibili alla rispettiva morsettiera [5].
7. **Solo per il controllo porta opzionale:**
Togliere il ponticello dal morsetto DR nella morsettiera [2] e collegare i cavi del controllo porta.
8. Appoggiare il coperchio dell'alloggiamento sul bordo superiore della parte inferiore dell'alloggiamento e inclinare verso il basso il coperchio finché non si sente uno scatto.
9. Inserire nuovamente il selettore di temperatura [1] e il selettore di umidità [11]. Fare attenzione all'allineamento dell'asse.

Fig. 1



- | | | | |
|---|--|----|---|
| 1 | Selettore di temperatura | 7 | Passacavi per il cavo di luce, stufa, evaporatore e alimentazione |
| 2 | Morsettiera per sensore stufa, sensore panca e controllo porta | 8 | Foro di sinistra per il fissaggio |
| 3 | Foro di destra per il fissaggio | 9 | Morsettiera per il cavo di luce, stufa, evaporatore e alimentazione |
| 4 | Passacavi per sensore stufa, sensore panca e controllo porta | 10 | Fusibile della luce |
| 5 | Morsettiera dei conduttori di terra | 11 | Selettore di umidità |
| 6 | Chiusura a scatto | 12 | Dispositivo di sospensione |

IT

4.3. Montaggio del sensore della stufa con il fusibile termico di protezione

Osservare la **Fig. 2** (pagina 15) e la **Fig. 5** (pagina 21).

ATTENZIONE!

Fonti di interferenza compromettono la trasmissione dei segnali

- Posare i cavi del sensore della stufa separatamente rispetto ad altri cavi di alimentazione e ai cavi di comando.
- I cavi con isolamento singolo devono essere protetti con un tubo (doppio isolamento).

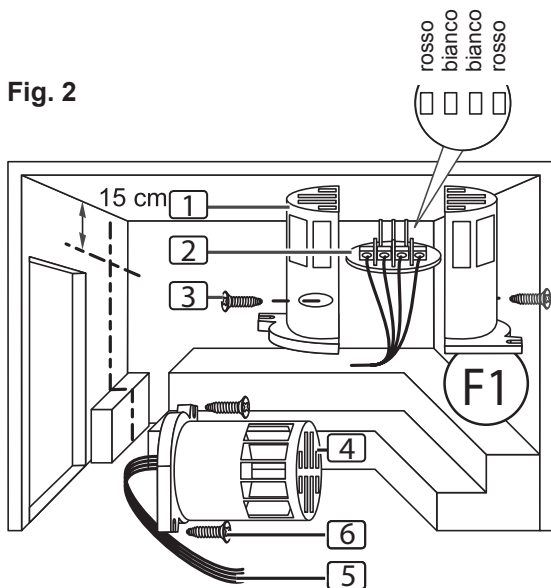


I cavi del sensore della stufa possono essere prolungati solo alle seguenti condizioni:

- Viene impiegato un cavo isolato in silicone resistente fino a una temperatura di 150°C.
- La sezione minima del cavo è di 0,5 mm².
- I cavi del sensore della stufa NON devono superare la lunghezza massima di 10 m.

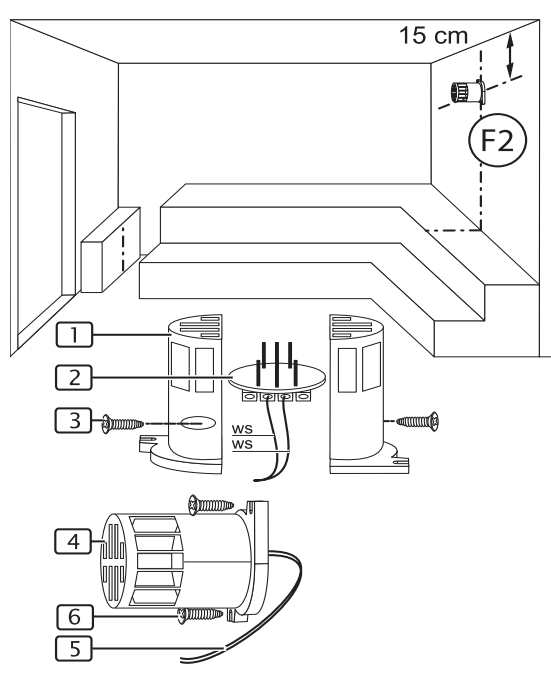
1. Posare i due cavi a 2 poli del sensore della stufa **[5]** nella parete della cabina della sauna fino alla posizione di montaggio del sensore della stufa **[4]** e fissarli con le fascette serracavi.
2. Separare i due semigusci **[1]** del sensore della stufa.
3. Collegare i quattro collegamenti del cavo del sensore della stufa secondo lo schema di collegamento (**Fig. 2**).
4. Effettuare le verifiche secondo quanto descritto al capitolo **4.6. Esecuzione dei test** a pagina 17.
5. Posizionare la piastra di collegamento **[2]** nei semigusci **[1]** del sensore della stufa in senso trasversale (come indicato nella **Fig. 2**).
6. Chiudere i semigusci e avvitarli con le due viti con intaglio a croce **[3]** (9 mm).
7. Controllare che il sensore della stufa sia perfettamente chiuso.
8. Montare il sensore della stufa sul lato posteriore della stufa utilizzando le due viti per legno in dotazione **[6]** (16 mm). La posizione ottimale è sopra il punto centrale della stufa. Rispettare una distanza di circa 15 cm dal tetto della cabina.

Fig. 2



- 1 Semigusci del sensore della stufa
- 2 Piastra di collegamento
- 3 Viti con intaglio a croce (9 mm)
- 4 Sensore della stufa
- 5 Cavi del sensore della stufa
- 6 Viti per legno (16 mm)

Fig. 3



- 1 Semigusci del sensore della panca
- 2 Piastra di collegamento
- 3 Viti con intaglio a croce (9 mm)
- 4 Sensore della panca
- 5 Cavi del sensore della panca
- 6 Viti per legno (16 mm)

4.4. Montaggio del sensore della panca

Osservare la **Fig. 3** (pagina 15) e la **Fig. 5** (pagina 21).

ATTENZIONE!

Fonti di interferenza compromettono la trasmissione dei segnali

- Posare i cavi del sensore della panca separatamente rispetto ad altri cavi di alimentazione e ai cavi di comando.
- I cavi con isolamento singolo devono essere protetti con un tubo (doppio isolamento).



Il cavo del sensore della panca può essere prolungato solo alle seguenti condizioni:

- Viene impiegato un cavo isolato in silicone resistente fino a una temperatura di 150°C.
- La sezione minima del cavo è di 0,5 mm².
- I cavi del sensore della panca NON devono superare la lunghezza massima di 10 m.

1. Posare il cavo a 2 poli del sensore della panca [5] nella parete della cabina della sauna fino alla posizione di montaggio del sensore della panca [4] e fissarlo con le fascette serracavi.
2. Separare i due semigusci [1] del sensore della panca.
3. Allacciare i due collegamenti del cavo del sensore della panca secondo lo schema di collegamento (**Fig. 5**).
4. Effettuare le verifiche secondo quanto descritto al capitolo **4.6. Esecuzione dei test** a pagina 17.
5. Posizionare la piastra di collegamento [2] nei semigusci [1] del sensore della stufa in senso trasversale (come indicato nella **Fig. 3**).
6. Chiudere i semigusci e avvitarli con le due viti con intaglio a croce [3] (9 mm).
7. Controllare se il sensore della panca è perfettamente chiuso.
8. Montare il sensore della panca sulla parete della cabina della sauna utilizzando le due viti per legno in dotazione [6] (16 mm). La posizione ottimale è di fronte alla stufa. Rispettare una distanza di circa 15 cm dal tetto della cabina.

4.5. Montaggio del controllo porta (opzionale)

Montare il controllo porta secondo il manuale d'istruzioni del prodotto o le indicazioni del produttore di cabine per sauna.

4.6. Esecuzione dei test

I seguenti test devono essere eseguiti da un elettricista autorizzato.



AVVERTENZA!

Le seguenti verifiche vengono eseguite con l'alimentazione elettrica inserita. Sussiste pericolo di scossa elettrica!

- NON toccare MAI le parti sotto tensione.

1. Controllare il contatto dei cavi di messa a terra sulla morsettiera dei conduttori di terra.
2. Controllare il fusibile termico di protezione del sensore della stufa F1.
 - a. Accendere il comando.
 - ▶ Nel display lampeggia 00.00.
Se nel display compare un messaggio d'errore, proseguire dal punto **5. Risoluzione dei problemi (per l'installatore)** a pagina 18.
 - b. Aprire il sensore della stufa e scollegare uno dei due cavi rossi del sensore.
 - ▶ Nel display compare il messaggio d'errore "E-12" e viene emesso un segnale acustico continuo.
 - c. Collegare nuovamente il cavo rosso del sensore della stufa.
 - ▶ Nel display lampeggia 00.00.
 - d. Scollegare ora uno dei cavi bianchi del sensore della stufa.
 - ▶ Nel display compare il messaggio d'errore "E-F1" e viene emesso un segnale acustico continuo.
 - e. Collegare nuovamente il cavo bianco del sensore della stufa.

3. Controllare il sensore della panca F2.
 - a. Accendere il comando.
 - ▶ Nel display lampeggia 00.00.
 - b. Aprire il sensore della panca e scollegare uno dei due cavi bianchi del sensore.
 - ▶ Nel display compare il messaggio d'errore "E-F2" e viene emesso un segnale acustico continuo.
 - c. Collegare nuovamente il cavo bianco del sensore della panca.
 - ▶ Nel display lampeggia 00.00.
4. Verificare l'interconnessione delle fasi del relè per il funzionamento della sauna:
L1 → U L2 → V L3 → W
5. Verificare l'interconnessione delle fasi del relè per il funzionamento combinato:
L1 → U1 L2 → V L3 → W

5. Risoluzione dei problemi (per l'installatore)

Problema: il display visualizza il messaggio d'errore E-F1

Risoluzione del problema: controllare il sensore della stufa:

- a. Scollegare dalla corrente tutti i poli del comando della sauna.
- b. Allentare i cavi bianchi del sensore della stufa dal morsetto F1 del comando della sauna.
- c. Misurare la resistenza su entrambe le estremità del cavo.
 - ▶ A temperatura ambiente (~25°C) il valore deve essere compreso tra 1,9 e 2,1 kΩ.

Problema: il display visualizza il messaggio d'errore E-F2

Risoluzione del problema: controllare il sensore della panca:

- a. Scollegare dalla corrente tutti i poli del comando della sauna.
- b. Allentare i cavi bianchi del sensore della stufa dal morsetto F2 del comando della sauna.
- c. Misurare la resistenza su entrambe le estremità del cavo.
 - ▶ A temperatura ambiente (~25°C) il valore deve essere compreso tra 1,9 e 2,1 kΩ.

Problema: il display visualizza il messaggio d'errore E-12

Risoluzione del problema: controllare il fusibile termico di protezione:

- a. Scollegare dalla corrente tutti i poli del comando della sauna.
- b. Allentare i cavi rossi del sensore della stufa dal morsetto TS del comando della sauna.
- c. Misurare la resistenza su entrambe le estremità del cavo.
 - ▶ Il valore deve essere 0 k Ω (passaggio).

Se i valori differiscono, controllare i cablaggi e il collegamento dei relativi sensori.

Problema: il display visualizza il messaggio d'errore E-P1 o E-P3

La seguente risoluzione del problema deve essere eseguita da un elettricista autorizzato.



AVVERTENZA!

Le seguenti verifiche vengono eseguite con l'alimentazione elettrica inserita. Sussiste pericolo di scossa elettrica!

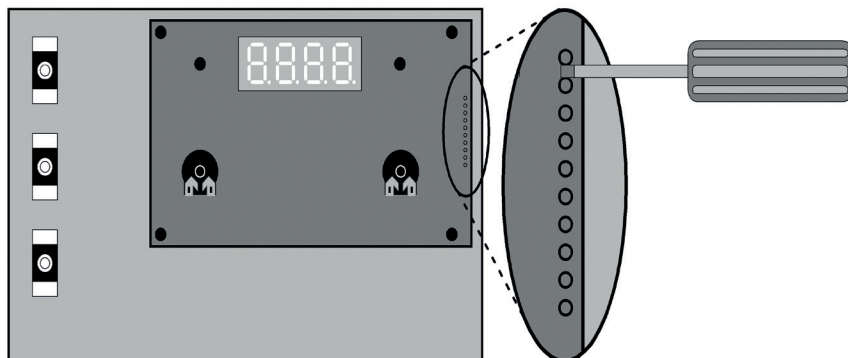
- NON toccare MAI le parti sotto tensione.

Risoluzione del problema: eseguire l'allineamento nel seguente modo:

- a. Spegner il comando. Non è necessario scollegarlo completamente dalla rete.
- b. Scollegare con attenzione le manopole del regolatore di temperatura e umidità.
- c. Rimuovere la protezione.
- d. Portare i due regolatori rotativi ai valori massimi (tutto a destra).
- e. Nel connettore verticale a 10 poli, mandare in cortocircuito il pin 9 e il pin 10, come mostrato nella **Fig. 4**, con un cacciavite adeguato.

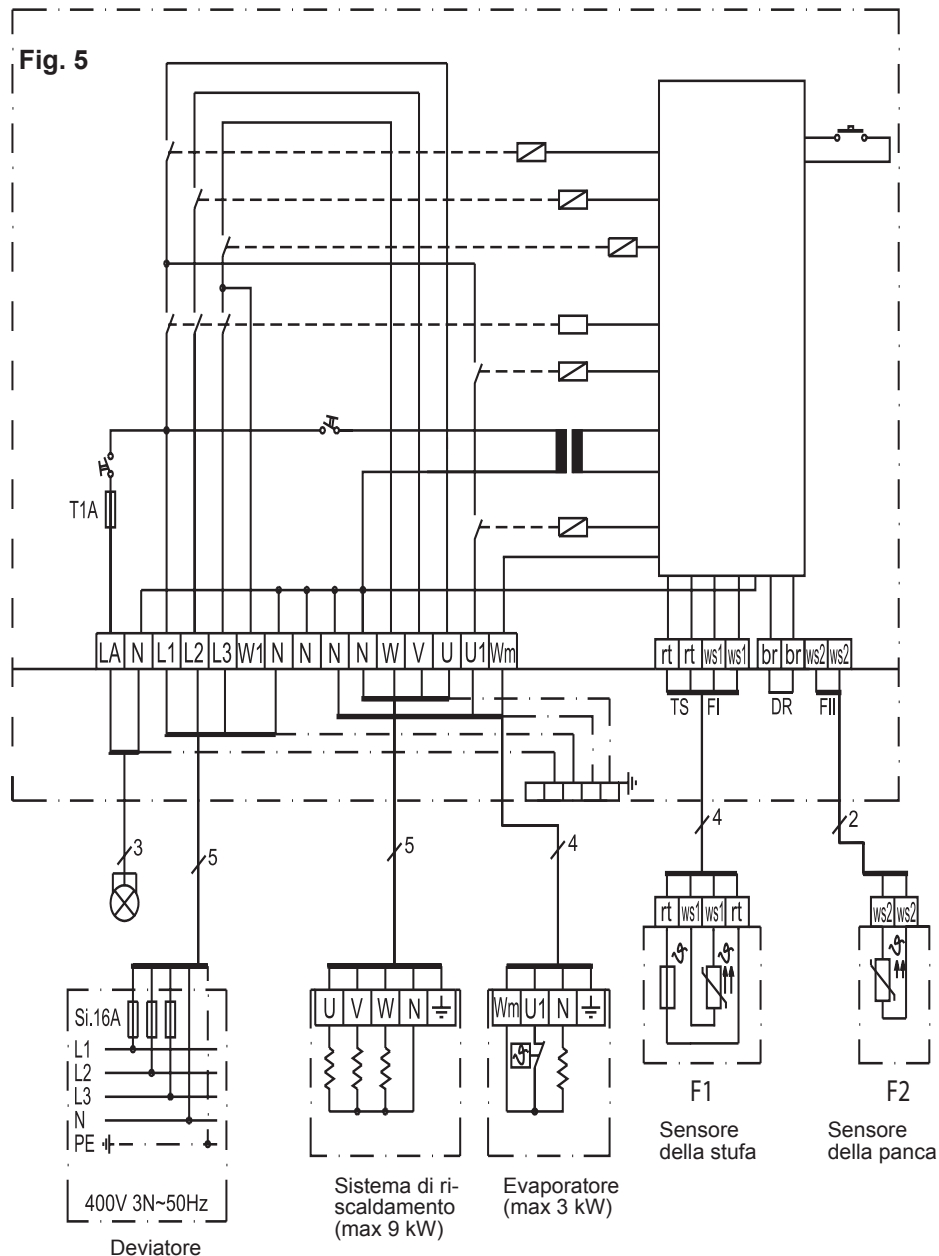
- f. I pin 9 e 10 sono i due contatti più in alto.
- g. Accendere il comando.
- h. Nel display compare P123 o P1.
- i. Separare il collegamento tra i pin 9 e 10.
- j. Aspettare circa 5 secondi e premere quindi il tasto orario **9**.
- ▶ Il display **2** e le spie di controllo **1** e **3** si accendono in base al tipo di funzionamento.

Fig. 4



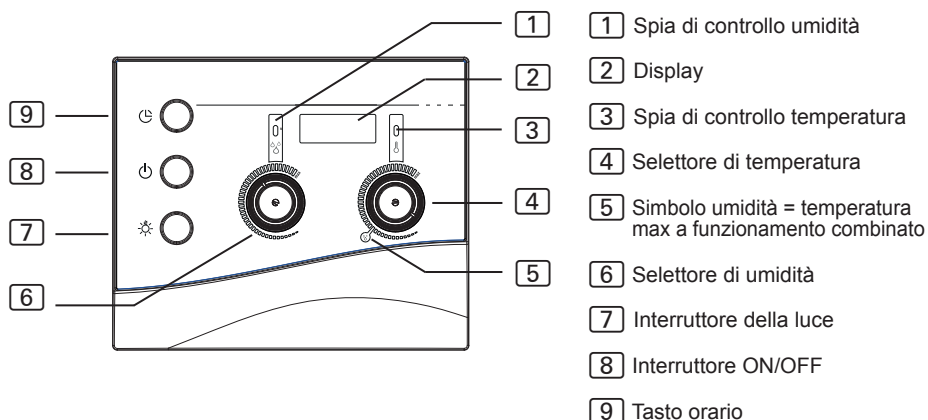
Se un problema persiste, rivolgersi al proprio fornitore.

6. Schema di collegamento



7. Elementi di comando

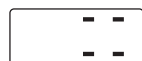
Fig. 6



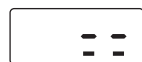
8. Significato dei segnali



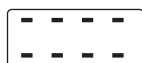
Display lampeggiante – Autotest del comando o superamento del tempo di riscaldamento (vedi **12. Risoluzione dei problemi (per l'utente)** a pagina 29)



Il riscaldamento è in funzione.



Il riscaldamento non è in funzione.



L'evaporatore è in funzione.



L'evaporatore non è in funzione.



La porta della cabina è aperta.
(solo per il controllo porta opzionale)



Temperatura nella cabina troppo alta per funzionamento combinato.



Mancanza di acqua nell'evaporatore (solo per stufa a funzionamento combinato con collegamento per mancanza d'acqua)

9. Utilizzo

Osservare la **Fig. 6** a pagina **22**.

9.1. Accensione della luce

È possibile accendere e spegnere la luce nella cabina della sauna indipendentemente dall'interruttore ON/OFF [8].

Per accendere e spegnere la luce, premere l'interruttore della luce [7].

9.2. Accensione del comando della sauna



AVVERTENZA!

Pericolo di incendio

Gli oggetti infiammabili appoggiati sulla stufa per sauna calda possono infiammarsi e causare incendi.

- NON appoggiare MAI oggetti infiammabili sulla stufa per sauna.
- Prima di attivare il comando della sauna, accertarsi che NESSUN oggetto infiammabile si trovi sulla stufa della sauna.

Per attivare il comando della sauna, premere l'interruttore ON/OFF [8].

- ▶ Si accendono brevemente le spie di controllo [1] e [3].
- ▶ Viene emesso un segnale acustico.
- ▶ Nel display [2] lampeggia **00.00**.
- ▶ Il comando della sauna è pronto all'uso.

9.3. Attivazione della sauna – Avvio rapido

1. Impostare la temperatura desiderata per la sauna con il selettore di temperatura [4]. Più si ruota a destra, più aumenta la temperatura della cabina.
2. Premere brevemente il tasto orario [9].
 - ▶ La stufa viene accesa e inizia a riscaldare.
 - ▶ Si accende la spia di controllo [3].

9.4. Funzionamento combinato – Avvio rapido

1. Impostare la temperatura desiderata per la sauna con il selettore di temperatura [4]. Più si ruota a destra, più aumenta la temperatura della cabina. Nel funzionamento combinato, il simbolo umidità [5] indica la temperatura massima impostabile.
2. Con il selettore di umidità [6], selezionare il livello di umidità desiderato. Più si ruota a destra, più aumenta l'intensità.
3. Premere brevemente il tasto orario [9].
 - ▶ La stufa e l'evaporatore vengono attivati e cominciano a riscaldare.
 - ▶ Si accendono le spie di controllo [1] e [3].

9.5. Funzionamento della sauna con tempo di preselezione (avvio ritardato)



AVVERTENZA!

Pericolo di incendio

Gli oggetti infiammabili appoggiati sulla stufa per sauna calda possono infiammarsi e causare incendi.

- NON appoggiare MAI oggetti infiammabili sulla stufa per sauna.
- Prima di attivare la funzione di preselezione oraria, accertarsi che NESSUN oggetto infiammabile si trovi sulla stufa.

È possibile impostare il tempo di preselezione a intervalli di 15 minuti. Il tempo di preselezione massimo è di 23 ore e 45 minuti. Il tempo di preselezione viene visualizzato in ore e minuti, ad es. 8 ore e 15 minuti vengono visualizzati come 8.15.

1. Impostare la temperatura desiderata per la sauna con il selettore di temperatura [4]. Più si ruota a destra, più aumenta la temperatura della cabina.
2. Premere il tasto orario [9] e tenerlo premuto.
 - ▶ Il display [2] comincia con 00.00 e aumenta a intervalli di 15 minuti.
3. Una volta raggiunto il tempo di preselezione desiderato, rilasciare il tasto orario [9].
 - ▶ Il timer scorre e nel display [2] viene visualizzato il tempo di preselezione rimanente.

- ▶ Il puntino tra le ore e i minuti nel display [2] lampeggia.
- ▶ Una volta terminato il tempo di preselezione, si accende la stufa.

9.6. Funzionamento combinato con tempo di preselezione (avvio ritardato)



AVVERTENZA!

Pericolo di incendio

Gli oggetti infiammabili appoggiati sulla stufa per sauna calda possono infiammarsi e causare incendi.

- NON appoggiare MAI oggetti infiammabili sulla stufa per sauna.
- Prima di attivare la funzione di preselezione oraria, accertarsi che NESSUN oggetto infiammabile si trovi sulla stufa.

È possibile impostare il tempo di preselezione a intervalli di 15 minuti. Il tempo di preselezione massimo è di 23 ore e 45 minuti. Il tempo di preselezione viene visualizzato in ore e minuti, ad es. 8 ore e 15 minuti vengono visualizzati come 8.15.

1. Impostare la temperatura desiderata per la sauna con il selettore di temperatura [4]. Più si ruota a destra, più aumenta la temperatura della cabina. Nel funzionamento combinato, il simbolo umidità [5] indica la temperatura massima impostabile.
2. Con il selettore di umidità [6] selezionare il livello di umidità desiderato. Più si ruota a destra, più aumenta l'intensità.
3. Premere il tasto orario [9] e tenerlo premuto.
 - ▶ Il display [2] comincia con 00.00 e aumenta a intervalli di 15 minuti.
4. Una volta raggiunto il tempo di preselezione desiderato, rilasciare il tasto orario [9].
 - ▶ Il timer scorre e nel display [2] viene visualizzato il tempo di preselezione rimanente.
 - ▶ Il puntino tra le ore e i minuti nel display [2] lampeggia.
 - ▶ Una volta terminato il tempo di preselezione, la stufa e l'evaporatore si accendono.

9.7. Cancellazione del tempo di preselezione

Premere brevemente il tasto orario [9].

- ▶ Il tempo di preselezione impostato viene cancellato.
- ▶ Il display [2] e le spie di controllo [1] e [3] si accendono in base al tipo di funzionamento (vedi **8. Significato dei segnali** a pagina 22).

9.8. Spegnimento del comando della sauna

Per spegnere il comando della sauna dopo l'utilizzo, premere l'interruttore ON/OFF [8].

- ▶ Il display [2] si spegne.

9.9. Pause di funzionamento prolungate

Se la sauna non viene utilizzata per un lungo periodo di tempo, spegnere gli interruttori principali del comando della sauna nel quadro dei fusibili.

9.10. Funzionamento del controllo porta opzionale

Durante il tempo di preselezione

Se qualcuno entra nella cabina mentre scorre il timer, potrebbe appoggiare oggetti infiammabili sulla stufa della sauna ancora fredda. Una volta terminato il tempo di preselezione, la stufa comincia a scaldarsi. Gli oggetti infiammabili sulla stufa si infiammano, causando un incendio. Ciò viene impedito dal controllo porta.

Il tempo di preselezione è stato impostato (vedi capitolo **9.5** e **9.6**).

- ▶ Il timer scorre e la stufa non riscalda ancora.

La porta della cabina viene aperta.

- ▶ Viene emesso ripetutamente un segnale acustico.
- ▶ Nel display [2] compare il messaggio "door".
- ▶ Il tempo di preselezione impostato viene cancellato.
- ▶ Dopo aver richiuso la porta della cabina, è necessario impostare nuovamente il tempo di preselezione.

Durante il funzionamento della stufa

La temperatura della cabina è **inferiore a 40°C** e la porta della cabina viene aperta.

- ▶ Viene emesso ripetutamente un segnale acustico.
- ▶ Nel display [2] compare il messaggio "door".
- ▶ Dopo aver richiuso la porta della cabina, è necessario riavviare il controllo della sauna.

La temperatura della cabina è **superiore a 40°C**. In questo caso il controllo porta non serve più come sistema antincendio, ma ha una funzione di risparmio energetico.

Se la porta della cabina rimane aperta per meno di 5 secondi, non viene emesso nessun messaggio.

La porta della cabina rimane aperta per più di 5 secondi:

- ▶ Viene emesso ripetutamente un segnale acustico.
- ▶ La spia di controllo [3] lampeggia.
- ▶ La stufa della sauna viene disattivata.
- ▶ Nel display [2] compare il messaggio "door".
- ▶ Dopo aver richiuso la porta della cabina, la stufa si riattiva, si interrompe il segnale acustico e scompare il messaggio "door".

10. Pulizia e manutenzione

10.1. Pulizia

ATTENZIONE!

Danni all'apparecchio

Il comando della sauna è protetto dagli spruzzi d'acqua, tuttavia il contatto diretto con l'acqua può danneggiare l'apparecchio.

- NON immergere MAI l'apparecchio nell'acqua.
 - NON versare MAI acqua sull'apparecchio.
 - NON pulire MAI l'apparecchio con un panno troppo inumidito.
-

1. Immergere un panno per la pulizia in una soluzione di acqua tiepida saponata.
2. Strizzare bene il panno.
3. Pulire l'alloggiamento del comando della sauna con cautela.

10.2. Manutenzione

Il comando della sauna non necessita di manutenzione.

11. Smaltimento

- Smaltire i materiali dell'imballaggio conformemente alle normative sullo smaltimento vigenti.
- Gli apparecchi usati contengono materiali riciclabili, ma anche sostanze dannose. Non gettare mai l'apparecchio usato insieme ai rifiuti non riciclabili, bensì smaltirlo in conformità alle norme vigenti a livello locale.

12. Risoluzione dei problemi (per l'utente)

Osservare la **Fig. 6** (pagina 22).

12.1. Superamento del tempo di riscaldamento

Problema: nel display **[2]** lampeggia "00.00".

Causa: dopo un'attività di 6 ore, il comando della sauna disattiva automaticamente la stufa per motivi di sicurezza (limite del tempo di riscaldamento).

Risoluzione del problema:

Per rimettere in funzione il comando della sauna, premere brevemente il tasto orario **[9]**.

- ▶ La stufa viene accesa e inizia a riscaldare.
- ▶ Il display **[2]** e le spie di controllo **[1]** e **[3]** si accendono in base al tipo di funzionamento.

12.2. La luce non si accende

Risoluzione del problema:

1. Spegnerne il comando della sauna con l'interruttore ON/OFF **[8]**.
2. Spegnerne gli interruttori principali del comando della sauna nel quadro dei fusibili.
3. Sostituire la lampadina dell'illuminazione della sauna.
4. Accendere nuovamente l'interruttore principale della sauna.
5. Premere l'interruttore **[7]**.
 - ▶ Se la luce continua a non funzionare, rivolgersi al proprio fornitore.

12.3. Spia di mancanza d'acqua

In modalità di funzionamento combinato, il comando della sauna dispone di una spia automatica di mancanza d'acqua se la stufa combinata supporta questa funzione.

Problema: nel display **[2]** lampeggia "FILL".

Causa: il serbatoio dell'acqua dell'evaporatore è vuoto.

Risoluzione del problema:

Riempire con acqua il serbatoio dell'evaporatore.

- Dopo un breve intervallo di tempo, la scritta "FILL" scompare e l'evaporatore inizia di nuovo a riscaldare.

12.4. Messaggi di errore**Messaggi di errore nel display** 2

Un messaggio di errore segnala un guasto elettrico dell'impianto. Il comando della sauna non è più operativo.

1. Prendere nota del messaggio di errore.
2. Spegnerne il comando della sauna.
3. Spegnerne gli interruttori principali del comando della sauna nel quadro dei fusibili.
4. Avvisare il vostro servizio clienti.

| Errore | Descrizione | Causa / rimedio |
|---------------|--|---|
| E-F1 | Cortocircuito di linea / linea interrotta / guasto al sensore della stufa. | Vedi punto 5. Risoluzione dei problemi (per l'installatore) a pagina 18 |
| E-F2 | Cortocircuito di linea / linea interrotta / guasto al sensore della panca. | Vedi punto 5. Risoluzione dei problemi (per l'installatore) a pagina 18 |
| E-12 | Linea interrotta o danni al fusibile termico di protezione. | Vedi punto 5. Risoluzione dei problemi (per l'installatore) a pagina 18 |
| E-P1 E-P3 | Errore software | Vedi punto 5. Risoluzione dei problemi (per l'installatore) a pagina 18 |

13. Specifiche tecniche

Condizioni ambientali

| | |
|----------------------------|------------------|
| Temperatura di stoccaggio: | da -25°C a +70°C |
| Temperatura ambiente: | da -10°C a +40°C |
| Umidità dell'aria: | max 95% |

Comando della sauna

| | |
|--|-------------------|
| Dimensioni: | 238 x 195 x 90 mm |
| Tensione di commutazione / trifase 3N: | 400 V |
| Frequenza: | 50 Hz |
| Potenza d'interruzione riscaldatore AC 1: | 3 x 3 kW |
| Corrente di commutazione per fase / riscaldatore AC 1: | 13 A |
| Potere di rottura / Evaporatore AC 1: | 3 kW |
| Corrente di commutazione / Evaporatore AC 1: | 13 A |
| Potenza nominale: | 230 V |
| Potenza di assorbimento min / max: | 4,3 / 6,3 VA |
| Tipo di protezione (protezione antispruzzo): | IP X4 |
| Gamma di regolazione della temperatura: | da +40°C a +125°C |
| Allacciamento alla rete di alimentazione come collegamento fisso (allacciamento fisso) | |

Luce

| | |
|-------------------------|-------|
| Potenza d'interruzione: | 100 W |
| Fusibile: | 1A T |

Sicurezza termica

Sensore della stufa con fusibile termico di protezione (temperatura di spegnimento 139°C)

Disattivazione automatica dopo 6 ore (limite del tempo di riscaldamento)

Sistema a due sensori con regolazione della temperatura sopra la stufa e sopra la panca.

Cavi di collegamento

| | |
|------------------------|-----------------------------|
| Cavo di alimentazione: | min 5 x 2,5 mm ² |
| Cavo della stufa: | min 1,5 mm ² |
| Cavo dell'evaporatore: | min 1,5 mm ² |
| Cavi del sensore: | min 0,5 mm ² |
| Cavo della luce: | min 1,5 mm ² |

Resistenza termica

| | |
|--|-----------|
| Cavi di stufa, evaporatore, luce e sensore | min 150°C |
| Cavo di alimentazione | min 90°C |

Funzione di preselezione oraria

| | |
|-------------------------------|-------------------------|
| Tempo di preselezione minimo | 15 minuti |
| Tempo di preselezione massimo | 23 ore e 45 minuti |
| Intervallo | intervalli di 15 minuti |

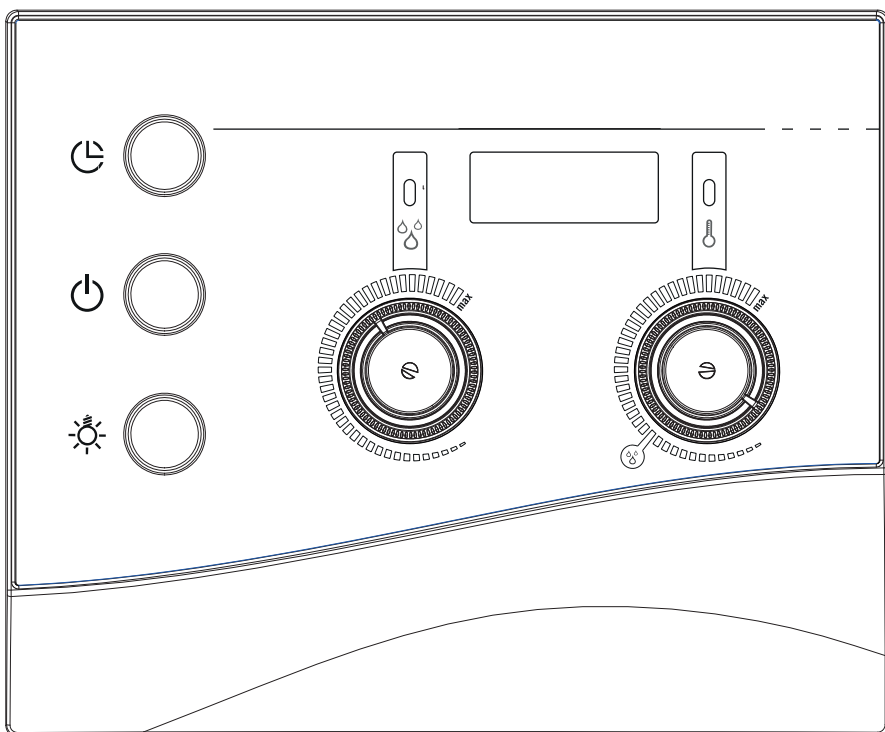


Sauna- en verdamper- besturing

K3 NEXT

K3-9-N

MONTAGE- EN GEBRUIKSAANWIJZING
Nederlands



NL

Inhoudsopgave

| | |
|---|-----------|
| 1. Over deze handleiding | 4 |
| 2. Belangrijke aanwijzingen voor uw veiligheid | 5 |
| 2.1. Reglementair gebruik | 5 |
| 2.2. Veiligheidsaanwijzingen voor de monteur | 6 |
| 2.3. Veiligheidsaanwijzingen voor de gebruiker | 7 |
| 3. Productbeschrijving | 8 |
| 3.1. Omvang van de levering | 8 |
| 3.2. Productfuncties | 8 |
| 4. Montage en aansluiting | 10 |
| 4.1. Saunabesturing monteren | 11 |
| 4.2. Leidingen aansluiten | 12 |
| 4.3. Kachelvoeler met overtemperatuurbeveiliging monteren | 14 |
| 4.4. Bankvoeler monteren | 16 |
| 4.5. Deurbewaking monteren (optioneel) | 16 |
| 4.6. Controles uitvoeren | 17 |
| 5. Probleemoplossing voor de monteur | 18 |
| 6. Aansluitschema | 21 |
| 7. Bedieningselementen | 22 |
| 8. Betekenis van de weergaves | 22 |

Inhoudsopgave

| | |
|--|-----------|
| 9. Bediening | 23 |
| 9.1. Licht inschakelen..... | 23 |
| 9.2. Saunabesturing inschakelen..... | 23 |
| 9.3. Saunamodus starten – Snelstart..... | 23 |
| 9.4. Combimodus – Snelstart..... | 24 |
| 9.5. Saunamodus met voorselectietijd (tijdsvertraagd starten)..... | 24 |
| 9.6. Combimodus met voorselectietijd (tijdsvertraagd starten)..... | 25 |
| 9.7. Voorselectietijd wissen..... | 26 |
| 9.8. Saunabesturing uitschakelen..... | 26 |
| 9.9. Langere bedrijfspauzes..... | 26 |
| 9.10. Werking van de optionele deurbewaking | 26 |
| 10. Reiniging en onderhoud | 28 |
| 10.1. Reiniging..... | 28 |
| 10.2. Onderhoud..... | 28 |
| 11. Afvoer | 28 |
| 12. Probleemoplossing voor gebruikers | 29 |
| 12.1. Verwarmingstijdbegrenzing..... | 29 |
| 12.2. Licht brandt niet..... | 29 |
| 12.3. Aanduiding watergebrek..... | 29 |
| 12.4. Foutmeldingen..... | 30 |
| 13. Technische gegevens | 31 |

1. Over deze handleiding

Lees deze montage- en gebruiksaanwijzing goed door en bewaar hem in de buurt van de saunabesturing. Zo kunt u te allen tijde informatie over uw veiligheid en de bediening nalezen.



U vindt deze montage- en gebruiksaanwijzing ook op onze website, www.sentiotec.com/downloads, onder „Downloads”.

Symbolen in waarschuwingen

In deze montage- en gebruiksaanwijzing staat bij werkzaamheden die gevaarlijk zijn een waarschuwingaanwijzing. Neem deze waarschuwingaanwijzingen steeds in acht. Zo worden materiële schade, letsel en zelfs de dood voorkomen.

In de waarschuwingen worden signaalwoorden gebruikt die de volgende betekenis hebben:



GEVAAR!

Als u deze waarschuwingaanwijzing niet in acht neemt, heeft dit ernstig letsel of de dood tot gevolg.



WAARSCHUWING!

Als u deze waarschuwingaanwijzing niet in acht neemt, kan dit ernstig letsel of de dood tot gevolg hebben.



VOORZICHTIG!

Als u deze waarschuwingaanwijzing niet in acht neemt, kan dit licht letsel tot gevolg hebben.

LET OP!

Dit signaalwoord waarschuwt voor materiële schade.

Andere symbolen



Dit symbool kenmerkt tips en nuttige aanwijzingen.

2. Belangrijke aanwijzingen voor uw veiligheid

De saunabesturing K3 Next is gebouwd conform erkende veiligheidstechnische voorschriften. Toch kunnen bij het gebruik gevaren ontstaan. Neem daarom de volgende veiligheidsaanwijzingen en de speciale waarschuwingaanwijzingen in de afzonderlijke hoofdstukken in acht.

2.1. Reglementair gebruik

De saunabesturing K3 Next dient uitsluitend voor de besturing en regeling van saunakachels voor privégebruik conform de technische gegevens. De saunabesturing mag uitsluitend worden gebruikt voor de besturing en regeling van 3 verwarmingscircuits met een verwarmingsvermogen van max. 3 kW per verwarmingscircuit. Het maximale verdampervermogen bedraagt 3 kW.

Elk ander gebruik geldt als niet-reglementair. Niet-reglementair gebruik kan leiden tot beschadiging van het product, ernstig letsel of de dood.

2.2. Veiligheidsaanwijzingen voor de monteur

- De montage mag alleen door een elektricien of een vergelijkbaar gekwalificeerde persoon worden uitgevoerd.
- Montage- en aansluitwerkzaamheden aan de saunabesturing mogen uitsluitend in stroomloze toestand worden uitgevoerd.
- Op de plaats van opstelling moet een volledige scheidingsinrichting met complete uitschakeling overeenkomstig de overspanningscategorie III worden aangebracht.
- De saunabesturing moet buiten de saunacabine op een hoogte van ongeveer 1,70 m of volgens de aanbevelingen van de cabinefabrikant worden gemonteerd. De omgevingstemperatuur moet tussen -10 °C en 40 °C liggen.
- De kachelvoeler moet zodanig worden gemonteerd dat deze niet door binnenstromende lucht beïnvloed wordt.
- Neem ook de plaatselijke bepalingen op de plaats van opstelling in acht.
- Bij problemen die in deze montagehandleiding niet uitvoerig genoeg behandeld zijn, dient u voor uw eigen veiligheid contact op te nemen met uw leverancier.

2.3. Veiligheidsaanwijzingen voor de gebruiker

- De saunabesturing mag niet door kinderen onder 8 jaar worden gebruikt.
- De saunabesturing mag door kinderen boven 8 jaar, door personen met verminderde psychische, sensorische of mentale vaardigheden en door personen met gebrek aan ervaring en kennis worden gebruikt, mits:
 - onder toezicht.
 - een veilig gebruik gedemonstreerd is en ze de gevaren die kunnen ontstaan, begrijpen.
- Kinderen mogen niet met de saunabesturing spelen.
- Kinderen onder 14 jaar mogen de saunabesturing alleen onder toezicht reinigen.
- Maak in het belang van uw eigen gezondheid geen gebruik van de sauna als u onder invloed bent van alcohol, medicamenten of drugs.
- Controleer of er geen brandbare voorwerpen op de saunakachel liggen, voordat u de saunabesturing inschakelt.
- Controleer of geen brandbare voorwerpen op de saunakachel liggen, alvorens de voorselectietijd functie te activeren.
- Bij problemen die in deze gebruiksaanwijzing niet uitvoerig genoeg behandeld zijn, dient u voor uw eigen veiligheid contact op te nemen met uw leverancier.

3. Productbeschrijving

3.1. Omvang van de levering

- Eendelige saunabesturing
- Kachelvoeler met geïntegreerde oververhittingsbeveiliging (F1), voelerleidingen 3 m
- Bankvoeler (F2), voelerleidingen 3 m
- Montagetoebehoren

3.2. Productfuncties

De saunabesturing K3 Next is bedoeld voor het besturen en regelen van combisaunakachels met een verwarmingsvermogen tot 9 kW en een verdampersvermogen van 3 kW in een temperatuurbereik van 40 °C tot 125 °C en in een vochtigheidsbereik van 0 tot 100%.

Met een vermogensuitbreiding kan het maximale schakelvermogen van 9 kW tot 18 kW of 30 kW worden verhoogd.

De saunabesturing werkt met twee voelers. In de voelerbehuizing van de kachelvoeler bevindt zich de oververhittingsbeveiliging. Wanneer de saunakachel, na het bereiken van de gewenste temperatuur, door een defect blijft verwarmen, schakelt de oververhittingsbeveiliging bij ongeveer 139 °C de saunakachel automatisch uit.

In de saunamodus is droge warmte beschikbaar. De temperatuur in de cabine is hoog (80 tot 100 °C). De vochtigheidswaarden bedragen maximaal slechts 10%. Als de cabinetemperatuur lager is dan de ingestelde gewenste temperatuur, schakelt de saunabesturing de saunakachel in. De saunakachel verwarmt.

Als de cabinettemperatuur hoger is dan de ingestelde gewenste temperatuur, schakelt de saunabesturing de saunakachel uit. De saunakachel verwarmt niet tot de cabinettemperatuur weer onder de ingestelde gewenste temperatuur daalt.

In de combimodus is naast de saunakachel ook de verdamper actief. De temperatuur in de saunacabine is lager (ca. 40 tot 65 °C) dan in de saunamodus, maar de relatieve luchtvochtigheid is met 35% tot ongeveer 70% wel aanzienlijk hoger. De maximaal instelbare streefwaarde voor vochtigheid is daarbij afhankelijk van de saunatemperatuur. Hoe hoger de saunatemperatuur, hoe lager de maximaal instelbare vochtigheidswaarde.

De automatische verwarmingstijdbegrenzing schakelt de saunabesturing na een verwarmingstijd van 6 uur uit veiligheidsredenen automatisch uit.

De saunabesturing K3 Next beschikt over een voorselectiefunctie. De voorselectiefunctie kan in stappen van 15 minuten worden ingesteld. De minimale voorselectietijd bedraagt 15 minuten. De maximale voorselectietijd bedraagt 23 uur en 45 minuten. Na afloop van de voorselectietijd wordt de saunakachel ingeschakeld.

4. Montage en aansluiting

LET OP!

Schade aan het apparaat

De saunabesturing is spatwaterdicht, toch kan rechtstreeks contact met water het apparaat beschadigen.

- Monteer de saunabesturing op een droge plaats waar een maximale luchtvochtigheid van 95% niet wordt overschreden.
-

LET OP!

Schade aan het apparaat

- De saunabesturing mag uitsluitend worden gebruikt voor de besturing en regeling van 3 verwarmingscircuits met een verwarmingsvermogen van max. 3 kW per verwarmingscircuit en een verdampervermogen van max. 3 kW.
-

Neem volgende punten in acht bij montage en aansluiting van de saunakachel:

- De saunabesturing moet buiten de saunacabine op een hoogte van ongeveer 1,70 m of volgens de aanbevelingen van de cabinefabrikant worden gemonteerd. De omgevingstemperatuur moet tussen -10 °C en 40 °C liggen.
- De elektrische voeding moet als vaste aansluiting zijn uitgevoerd.
- Op de plaats van opstelling moet een volledige scheidingsinrichting met complete uitschakeling overeenkomstig de overspanningscategorie III worden aangebracht.
- De kachelvoeler-leidingen moeten gescheiden van andere net- en stuurleidingen worden gemonteerd. Enkelvoudig geïsoleerde leidingen moeten door een buis (dubbele isolatie) worden beschermd. De kachelvoeler en de bankvoeler mogen alleen met de bijgeleverde voelerleidingen die tot 150 °C temperatuurbestendig zijn worden aangesloten.

- De kachelvoeler moet in de saunacabine boven het midden van de saunakachel worden gemonteerd. Daarbij dient een afstand van ongeveer 15 cm tot het cabineplafond te worden aangehouden.
- De kachelvoeler moet zodanig worden gemonteerd dat deze niet door binenstromende lucht beïnvloed wordt.
- De bankvoeler moet tegenover het verwarmingssysteem worden gemonteerd. Daarbij dient een afstand van ongeveer 15 cm tot het cabineplafond te worden aangehouden.

4.1. Saunabesturing monteren

Neem de **afb. 1** (pagina **13**) in acht.

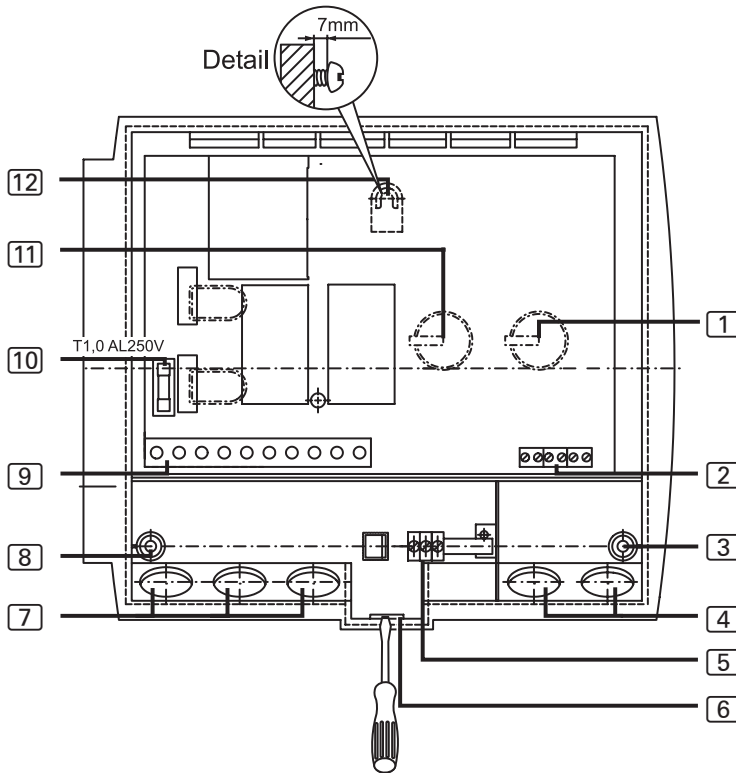
1. Trek de temperatuur- en vochtigheidsselector **1** en **11** los.
2. Druk het springslot **6** met een schroevendraaier iets in en verwijder de behuizingsafdekking.
3. Draai een kruiskopschroef (20 mm) op een hoogte van ca. 1,70 m tot op een afstand van 7 mm in de saunawand.
4. Hang de saunabesturing met behulp van de ophanging **12** aan de aangebrachte kruiskopschroef.
5. Leid de kachel-, verdamper-, toevoer- en lichtleidingen door de kabeldoorvoeringen **7**.
6. Leid de voelerleidingen door de kabeldoorvoeringen **4**.
7. **Alleen bij optionele deurbewaking:**
Leid de leidingen van de deurbewaking door de kabeldoorvoering **4**.
8. Bevestig twee kruiskopschroeven (20 mm) in de onderste bevestigingsopeningen **3** en **8**.
9. Controleer de juiste bevestiging van de saunabesturing.

4.2. Leidingen aansluiten

Neem de **afb. 1** (pagina **13**) en de **afb. 5** (pagina **21**) in acht.

1. Klem de witte kachelvoelerleidingen in de klem F1 van de klemmenlijst **[2]**, waarbij u niet op de polariteit hoeft te letten.
2. Klem de rode kachelvoelerleidingen in de klem TS van de klemmenlijst **[2]**, waarbij de polariteit niet relevant is.
3. Klem de witte bankvoelerleidingen in de klem F2 van de klemmenlijst **[2]**, waarbij u niet op de polariteit hoeft te letten.
4. Klem de kachel-, verdamper-, toevoer- en lichtleidingen volgens het aansluitschema (**afb. 5**) in de klemmenlijst **[9]**. Neem daarbij de bedieningshandleiding van de respectieve apparaten in acht.
5. Indien de verdamper niet beschikt over een automatische weergave watergebek, voer dan ook de volgende stappen uit:
Verwijder de draadbrug U1/Wm en klem de leiding voor de weergave watergebek vast.
6. Klem alle voorhanden aardleidingen in de aardleidingsklem **[5]** vast.
7. **Alleen bij optionele deurbewaking:**
Verwijder de draadbrug uit de klem DR van de klemmenlijst **[2]** en klem de leidingen van de deurbewaking vast.
8. Plaats de behuizingsafdekking op de bovenrand van het behuizingsonderdeel en draai de afdekking omlaag tot deze hoorbaar vergrendelt.
9. Steek de temperatuurselector **[1]** en de vochtigheidsselector **[11]** er weer op. Neem hierbij de speciale vorm van de steekas in acht.

afb. 1



- | | | | |
|---|--|----|--|
| 1 | Temperatuurselector | 7 | Klemmenlijst voor licht-, kachel-, verdamer- en toevoerleiding |
| 2 | Klemmenlijst voor kachel-, bank- en deurbewaking | 8 | Bevestigingsopening links |
| 3 | Bevestigingsopening rechts | 9 | Klemmenlijst voor licht-, kachel-, verdamer- en toevoerleiding |
| 4 | Kabeldoorvoering voor kachelvoeler, bankvoeler en deurbewaking | 10 | Lichtzekering |
| 5 | Aardleidingklem | 11 | Vochtigheidsselector |
| 6 | Springslot | 12 | Ophanginrichting |

4.3. Kachelvoeler met overtemperatuurbeveiliging monteren

Neem de **afb. 2** (pagina **15**) en de **afb. 5** (pagina **21**) in acht.

LET OP!

Storende bronnen beïnvloeden de signaaloverdracht

- Monteer de kachelvoelerleidingen gescheiden van andere netleidingen en stuurleidingen.
- Bescherm enkelvoudig geïsoleerde leidingen door een buis (dubbele isolatie).

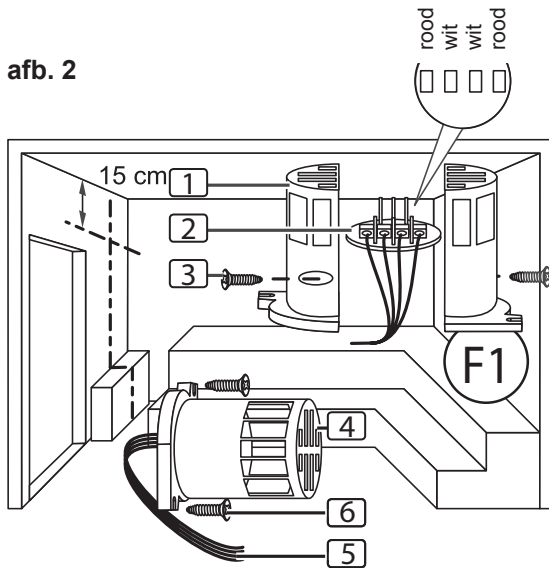


De kachelvoelerleidingen mogen alleen onder volgende voorwaarden worden verlengd:

- Gebruik van een tot 150 °C bestendige siliconeleiding
- De minimale doorsnede van de kabel bedraagt 0,5 mm².
- De lengte van de kachelvoelerleidingen mag NIET langer zijn dan 10 m.

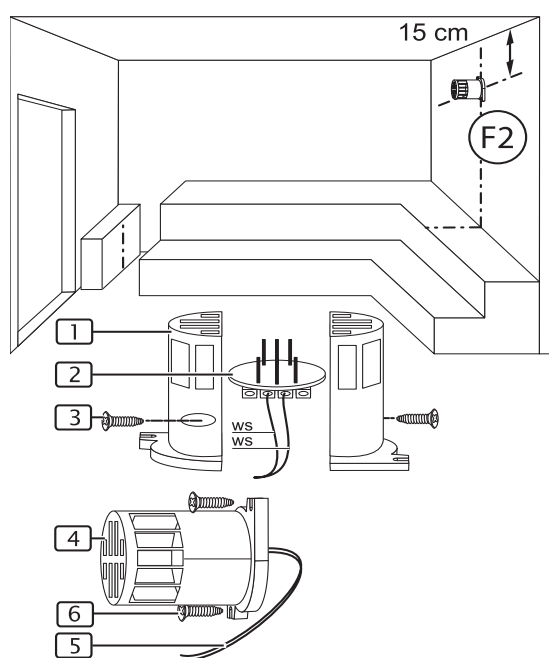
1. Monteer de beide 2-polige kachelvoelerleidingen **[5]** in de wand van de saunacabine naar de montageplaats van de kachelvoeler **[4]** en bevestig de kachelvoelerleiding met kabelklemmen.
2. Trek de twee halve omhulsels **[1]** van de kachelvoeler uit elkaar.
3. Klem de vier aansluitingen van de kachelvoelerleiding vast volgens het aansluitschema (**afb. 2**).
4. Voer controles uit volgens hoofdstuk **4.6. Controles uitvoeren** op pagina **17**.
5. Leg de aansluitplaat **[2]** dwars (zoals weergegeven in **afb. 2**) in de halve omhulsels **[1]** van de kachelvoeler.
6. Sluit de halve omhulsels en schroef deze vast met de beide kruiskop-schroeven **[3]** (9 mm).
7. Controleer of de kachelvoeler vast gesloten is.
8. Monteer de kachelvoeler aan de achterzijde van de kachel met beide bijgeleverde houtschroeven **[6]** (16 mm). De optimale positie is boven het midden van de saunakachel. Houd een afstand van ca. 15 cm tot het cabineplafond aan.

afb. 2



- 1 Halve omhulsels van de kachelvoeler
- 2 Aansluitplaat
- 3 Kruiskopschroeven (9 mm)
- 4 Kachelvoeler
- 5 Kachelvoelerleidingen
- 6 Houtschroeven (16 mm)

afb. 3



- 1 Halve omhulsels van de bankvoeler
- 2 Aansluitplaat
- 3 Kruiskopschroeven (9 mm)
- 4 Bankvoeler
- 5 Bankvoelerleidingen
- 6 Houtschroeven (16 mm)

NL

4.4. Bankvoeler monteren

Neem de **afb. 3** (pagina **15**) en de **afb. 5** (pagina **21**) in acht.

LET OP!

Storende bronnen beïnvloeden de signaaloverdracht

- Monteer de bankvoelerleidingen gescheiden van andere net- en stuurleidingen.
- Bescherm enkelvoudig geïsoleerde leidingen door een buis (dubbele isolatie).



De bankvoelerleiding mag alleen onder volgende voorwaarden worden verlengd:

- Gebruik van een tot 150 °C bestendige siliconeleiding
- De minimale doorsnede van de kabel bedraagt 0,5 mm².
- De lengte van de bankvoelerleidingen mag NIET langer zijn dan 10 m.

1. Leg de 2-polige bankvoelerleiding [5] in de wand van de saunacabine naar de montageplaats van de bankvoeler [4] en fixeer de bankvoelerleiding met leidingklemmen.
2. Trek de twee halve omhulsels [1] van de bankvoeler uit elkaar.
3. Klem de vier aansluitingen van de bankvoelerleiding vast volgens het aansluitschema (**afb. 5**).
4. Voer controles uit volgens hoofdstuk **4.6. Controles uitvoeren** op pagina **17**.
5. Leg de aansluitplaat [2] dwars (zoals weergegeven in **afb. 3**) in de halve omhulsels [1] van de kachelvoeler.
6. Sluit de halve omhulsels en schroef deze vast met de beide kruiskop-schroeven [3] (9 mm).
7. Controleer of de bankvoeler vast gesloten is.
8. Monteer de bankvoeler op de cabinewand met de beide bijgeleverde houtschroeven [6] (16 mm). De optimale positie is tegenover de saunakachel. Houd een afstand van ca. 15 cm tot het cabineplafond aan.

4.5. Deurbewaking monteren (optioneel)

Monteer de deurbewaking volgens de montagehandleiding van het product of de aanwijzingen van de saunacabinefabrikant.

4.6. Controles uitvoeren

De volgende controles moeten worden uitgevoerd door een erkende elektricien.



WAARSCHUWING!

De volgende controles worden uitgevoerd bij ingeschakelde stroomtoevoer. Het gevaar van een elektrische schok is reëel.

- Raak NOOIT onderdelen aan die onder spanning staan.

1. Controleer het contact van de aardleidingen aan de aardleidingklem.
2. Controleer de oververhittingsbeveiliging van de kachelvoeler F1.
 - a. Schakel de besturing in.
 - ▶ In de weergave knippert 00.00.Als in de weergave een foutmelding verschijnt, verder gaan met punt **5. Probleemoplossing voor de monteur** op pagina 18.
 - b. Open de kachelvoeler en klem een van de twee rode kachelvoelerleidingen los.
 - ▶ In de weergave verschijnt de foutmelding „E-12” en klinkt een permanente pieptoon.
 - c. Klem de rode kachelvoelerleiding weer vast.
 - ▶ In de weergave knippert 00.00.
 - d. Klem nu een van de witte kachelvoelerleidingen los.
 - ▶ In de weergave verschijnt de foutmelding „E-F1” en klinkt een permanente pieptoon.
 - e. Klem de witte kachelvoelerleiding weer aan.

3. Controleer de bankvoeler F2.
 - a. Schakel de besturing in.
 - ▶ In de weergave knippert 00.00.
 - b. Open de bankvoeler en maak een van de twee witte bankvoelerleidingen los.
 - ▶ In de weergave verschijnt de foutmelding „E-F2” en klinkt een permanente pieptoon.
 - c. Klem de witte bankvoelerleiding weer vast.
 - ▶ In de weergave knippert 00.00.
4. Controleer de fasedoorschakeling van de relais tijdens saunamodus:
L1 → U L2 → V L3 → W
5. Controleer de fasedoorschakeling van de relais tijdens combimodus:
L1 → U1 L2 → V L3 → W

5. Probleemoplossing voor de monteur

Probleem: Weergave toont de foutmelding E-F1

Probleemoplossing: Kachel-temperatuurvoeler controleren:

- a. Scheid de saunabesturing geheel van het net.
- b. Maak de witte kachelvoelerleidingen van klem F1 van de saunabesturing los.
- c. Meet de weerstand aan beide kabeleindes.
 - ▶ Bij kamertemperatuur (~25 °C) moet de waarde 1,9 – 2,1 kΩ bedragen.

Probleem: Weergave toont de foutmelding E-F2

Probleemoplossing: Kachel-temperatuurvoeler controleren:

- a. Scheid de saunabesturing geheel van het net.
- b. Maak de witte kachelvoelerleidingen van klem F2 van de saunabesturing los.
- c. Meet de weerstand aan beide kabeleindes.
 - ▶ Bij kamertemperatuur (~25 °C) moet de waarde 1,9 – 2,1 kΩ bedragen.

Probleem: Weergave toont de foutmelding E-12**Probleemoplossing:** Overtemperatuurbeveiliging controleren:

- a. Scheid de saunabesturing geheel van het net.
- b. Maak de rode kachelhoelerleidingen van klem TS van de saunabesturing los.
- c. Meet de weerstand aan beide kabeleindes.
 - ▶ De waarde moet 0 kΩ bedragen (doorgang).

Controleer bij afwijkende meetwaarden de bekabeling en de klemverbinding van de desbetreffende voeler.

Probleem: Weergave toont de foutmelding E-P1 of E-P3

De volgende probleemoplossing moet worden uitgevoerd door een erkende elektricien.

**WAARSCHUWING!**

De volgende controles worden uitgevoerd bij ingeschakelde stroomtoevoer. Het gevaar van een elektrische schok is reëel.

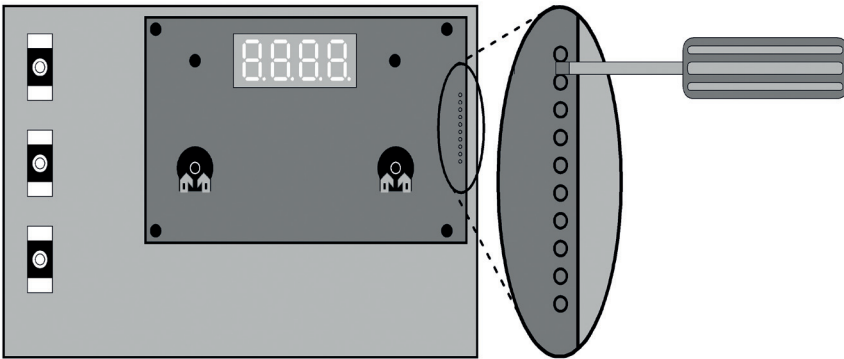
- Raak NOOIT onderdelen aan die onder spanning staan.

Probleemoplossing: Voer de controle als volgt uit:

- a. Schakel de besturing uit. Een complete scheiding van het net is niet vereist.
- b. Trek de draaiknoppen van de temperatuur- en vochtigheidsregelaars voorzichtig los.
- c. Verwijder de behuizingsafdekking.
- d. Draai beide draairegelaars tot maximale instelling (helemaal rechts).

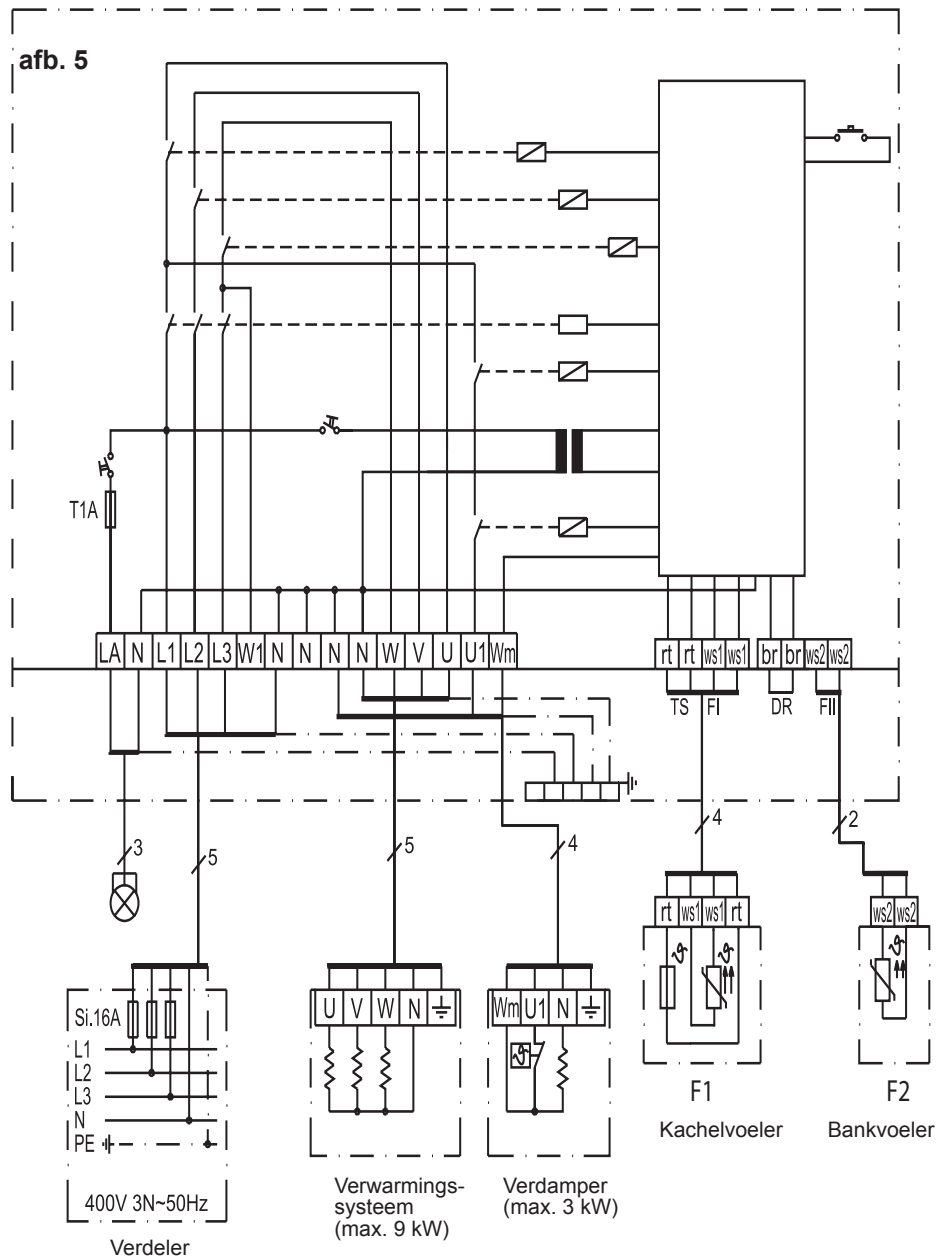
- e. Sluit bij de verticale 10-polige verbindingsstekker, zoals in afbeelding **afb. 4** weergegeven, pen 9 en pen 10 kort met een geschikte schroevendraaier.
- f. Pen 9 en pen 10 zijn de 2 bovenste contacten.
- g. Schakel de besturing in.
- h. In de weergave wordt P123 of P1 weergegeven.
- i. Scheid de verbinding tussen pen 9 en pen 10.
- j. Wacht ca. 5 seconden en druk vervolgens op de tijdtoets [9].
 - ▶ De weergave [2] en de controlelampjes [1] en [3] branden afhankelijk van de bedrijfsmodus.

afb. 4



Raadpleeg uw leverancier, indien het probleem verder bestaat.

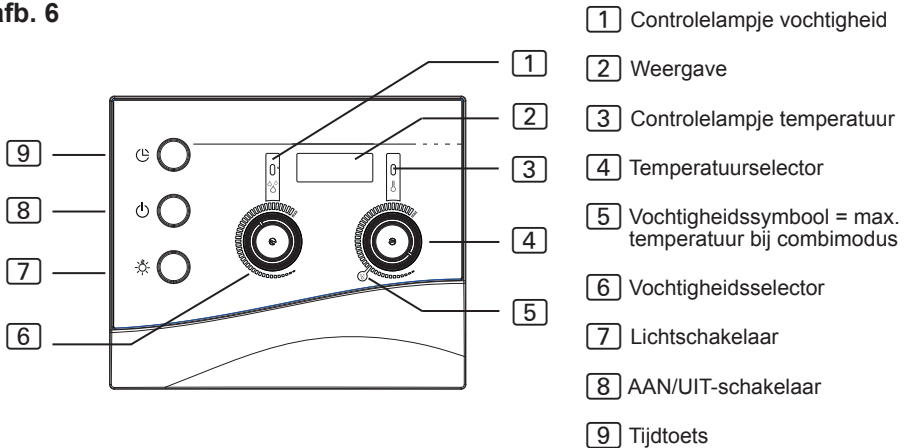
6. Aansluitschema



NL

7. Bedieningselementen

afb. 6



8. Betekenis van de weergaves



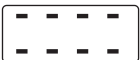
knipperende weergave – zelftest van de besturing of verwarmingstijdoverschrijding (zie **12. Probleemoplossing voor gebruikers** op pagina 29)



Verwarming is in bedrijf.



Verwarming is niet in bedrijf.



Verdamper is in bedrijf.



Verdamper is niet in bedrijf.



Deur van de saunacabine is open.
(alleen bij optionele deurbewaking)



Temperatuur in de cabine voor combibedrijf te hoog.



Watergebrek in de verdamer (alleen bij combikachel met aansluiting voor watergebrek)

9. Bediening

Neem de **afb. 6** in acht op pagina **22**.

9.1. Licht inschakelen

Het licht in de saunacabine kan onafhankelijk van de AAN/UIT-schakelaar **[8]** worden in- en uitgeschakeld.

Druk op de lichtschaakelaar **[7]** om het licht in of uit te schakelen.

9.2. Saunabesturing inschakelen



WAARSCHUWING!

Brandgevaar

Brandbare voorwerpen die op de hete saunakachel liggen, kunnen ontvlammen en brand veroorzaken.

- Leg **NOOIT** brandbare voorwerpen op de saunakachel.
- Controleer of **GEEN** brandbare voorwerpen op de saunakachel liggen, voordat u de saunabesturing inschakelt.

Druk de AAN/UIT-schakelaar **[8]** in om de saunabesturing in te schakelen.

- ▶ De controlelampjes **[1]** en **[3]** branden kort.
- ▶ Er klinkt een pieptoon.
- ▶ In de weergave **[2]** knippert **00.00**.
- ▶ De saunabesturing is bedrijfsklaar.

9.3. Saunamodus starten – Snelstart

NL

1. Stel met de temperatuurselector **[4]** de gewenste saunatemperatuur in. Hoe meer naar rechts wordt gedraaid, hoe hoger de cabinettemperatuur.
2. Druk kort op de tijdtoets **[9]**.
 - ▶ De saunakachel wordt ingeschakeld en begint te verwarmen.
 - ▶ Het controlelampje **[3]** brandt.

9.4. Combimodus – Snelstart

1. Stel met de temperatuurselector [4] de gewenste saunatemperatuur in. Hoe meer naar rechts wordt gedraaid, hoe hoger de cabinettemperatuur. In combimodus toont het vochtigheidssymbool [5] de maximaal instelbare temperatuur.
2. Stel met de vochtigheidsselector [6] de gewenste vochtigheid in. Hoe meer naar rechts wordt gedraaid, hoe hoger de intensiteit.
3. Druk kort op de tijdtoets [9].
 - ▶ De saunakachel en de verdampers worden ingeschakeld en beginnen te verwarmen.
 - ▶ De controlelampjes [1] en [3] branden.

9.5. Saunamodus met voorselectietijd (tijdsvertraagd starten)



WAARSCHUWING!

Brandgevaar

Brandbare voorwerpen die op de hete saunakachel liggen, kunnen ontvlammen en brand veroorzaken.

- Leg **NOOIT** brandbare voorwerpen op de saunakachel.
- Controleer of **GEEN** brandbare voorwerpen op de saunakachel liggen, alvorens de voorselectietijdfunctie te activeren.

U kunt de voorselectietijd in 15-minuten-stappen instellen. De maximale voorselectietijd bedraagt 23 uur en 45 minuten. De voorselectietijd wordt in uren en minuten weergegeven. Zo worden bijvoorbeeld 8 uur en 15 minuten als 8.15 weergegeven.

1. Stel met de temperatuurselector [4] de gewenste saunatemperatuur in. Hoe meer naar rechts wordt gedraaid, hoe hoger de cabinettemperatuur.
2. Druk op de tijdtoets [9] en houd deze ingedrukt.
 - ▶ De weergave [2] begint bij 00.00 en stijgt in stappen van 15 minuten.
3. Als de gewenste voorselectietijd is bereikt, de tijdtoets [9] loslaten.
 - ▶ De timer loopt en in de weergave [2] wordt de resterende voorselectietijd weergegeven.
 - ▶ Het punt tussen de uren en minuten in de weergave [2] knippert.
 - ▶ Na afloop van de voorselectietijd wordt de saunakachel ingeschakeld.

9.6. Combimodus met voorselectietijd (tijdsvertraagd starten)



WAARSCHUWING!

Brandgevaar

Brandbare voorwerpen die op de hete saunakachel liggen, kunnen ontvlammen en brand veroorzaken.

- Leg **NOOIT** brandbare voorwerpen op de saunakachel.
- Controleer of **GEEN** brandbare voorwerpen op de saunakachel liggen, alvorens de voorselectietijdfunctie te activeren.

U kunt de voorselectietijd in 15-minuten-stappen instellen. De maximale voorselectietijd bedraagt 23 uur en 45 minuten. De voorselectietijd wordt in uren en minuten weergegeven. Zo worden bijvoorbeeld 8 uur en 15 minuten als 8.15 weergegeven.

1. Stel met de temperatuurselector [4] de gewenste saunatemperatuur in. Hoe meer naar rechts wordt gedraaid, hoe hoger de cabinettemperatuur. In combimodus toont het vochtigheidssymbool [5] de maximaal instelbare temperatuur.
2. Stel met de vochtigheidsselector [6] de gewenste vochtigheid in. Hoe meer naar rechts wordt gedraaid, hoe hoger de intensiteit.
3. Druk op de tijdtoets [9] en houd deze ingedrukt.
 - ▶ De weergave [2] begint bij 00.00 en stijgt in stappen van 15 minuten.
4. Als de gewenste voorselectietijd is bereikt, de tijdtoets [9] loslaten.
 - ▶ De timer loopt en in de weergave [2] wordt de resterende voorselectietijd weergegeven.
 - ▶ Het punt tussen de uren en minuten in de weergave [2] knippert.
 - ▶ Na afloop van de voorselectietijd worden de saunakachel en de verdamer ingeschakeld.

9.7. Voorselectietijd wissen

Druk kort op de tijdtoets [9].

- ▶ De ingestelde voorselectietijd wordt gewist.
- ▶ De weergave [2] en de controlelampjes [1] en [3] branden afhankelijk van de bedrijfsmodus (zie 8. **Betekenis van de weergaves** op pagina 22)

9.8. Saunabesturing uitschakelen

Druk op AAN/UIT-schakelaar [8] om de saunabesturing na een saunabad uit te schakelen.

- ▶ De weergave [2] gaat uit.

9.9. Langere bedrijfspauzes

Schakel de hoofdzekeringen in de zekeringkast uit, als u de sauna langdurig niet gebruikt.

9.10. Werking van de optionele deurbewaking

Tijdens de voorselectietijd

Als iemand de saunacabine betreedt terwijl de timer loopt, kan deze brandbare voorwerpen op de nog koude saunakachel leggen. Na afloop van de voorselectietijd begint de saunakachel te verwarmen. Brandbare voorwerpen op de saunakachel ontvlammen en veroorzaken een brand. Dit moet de deurbewaking voorkomen.

De voorselectietijd werd ingesteld (zie hoofdstuk 9.5 resp. 9.6).

- ▶ De timer loopt en de saunakachel verwarmt nog niet.

De cabinedeur wordt geopend.

- ▶ Er klinkt herhaaldelijk een piepton.
- ▶ In de weergave [2] verschijnt de melding „door”.
- ▶ De ingestelde voorselectietijd wordt gewist.
- ▶ Na het sluiten van de cabinedeur moet de voorselectietijd opnieuw worden ingesteld.

Terwijl de saunakachel verwarmt

De cabinettemperatuur ligt **onder 40 °C** en de cabinedeur wordt geopend.

- ▶ Er klinkt herhaaldelijk een pieptoon.
- ▶ In de weergave [2] verschijnt de melding „door”.
- ▶ Na het sluiten van de cabinedeur moet de saunabesturing opnieuw worden gestart.

De cabinettemperatuur ligt **boven 40 °C**. De deurbewaking is hier niet meer bedoeld voor de brandbeveiliging, maar heeft een energiebesparende functie.

Als de cabinettemperatuur korter dan 5 seconden wordt geopend, volgt geen melding.

De cabinedeur wordt langer dan 5 seconden geopend:

- ▶ Er klinkt herhaaldelijk een pieptoon.
- ▶ Het controlelampje [3] knippert.
- ▶ De saunakachel wordt uitgeschakeld.
- ▶ In de weergave [2] verschijnt de melding „door”.
- ▶ Na het sluiten van de cabinedeur wordt de saunakachel weer ingeschakeld, de pieptoon stopt en de melding „door” gaat uit.

10. Reiniging en onderhoud

10.1. Reiniging

LET OP!

Schade aan het apparaat

De saunabesturing is spatwaterdicht, toch kan rechtstreeks contact met water het apparaat beschadigen.

- Dompel het apparaat **NOOIT** onder in water.
 - Giet geen water over het apparaat.
 - Reinig het apparaat niet te nat.
-

1. Drenk een reinigingsdoek in een milde zeepoplossing.
2. Wring de reinigingsdoek goed uit.
3. Wis de behuizing van de saunabesturing voorzichtig schoon.

10.2. Onderhoud

De saunabesturing is onderhoudsvrij.

11. Afvoer

- Voer het verpakkingsmateriaal af volgens de geldende richtlijnen met betrekking tot afvalverwerking.
- Oude apparaten bevatten herbruikbare materialen, maar ook schadelijke stoffen. Deponeer uw oude apparaat daarom in geen geval bij het gewone afval, maar voer het apparaat af volgens de plaatselijk geldende voorschriften.

12. Probleemoplossing voor gebruikers

Neem de **afb. 6** (pagina **22**) in acht.

12.1. Verwarmingstijdbegrenzing

Probleem: In de weergave [2] knippert „00.00”.

Oorzaak: Na een bedrijfsduur van 6 uur schakelt de saunabesturing de saunakachel uit veiligheidsredenen automatisch uit (verwarmingstijdbegrenzing).

Probleemoplossing:

Om de saunabesturing weer in bedrijf te stellen, kort drukken op de tijdtoets [9].

- ▶ De saunakachel wordt ingeschakeld en begint te verwarmen.
- ▶ De weergave [2] en de controlelampjes [1] en [3] branden afhankelijk van de bedrijfsmodus.

12.2. Licht brandt niet

Probleemoplossing:

1. Schakel de saunabesturing met de AAN/UIT-schakelaar [8] uit.
2. Schakel de hoofdzekeringen van de saunabesturing in de zekeringkast uit.
3. Vervang de lamp van de saunaverlichting.
4. Schakel de hoofdzekering weer in.
5. Druk op de schakelaar [7].
 - ▶ Raadpleeg uw leverancier, als het licht nog steeds niet brandt.

12.3. Aanduiding watergebrek

De saunabesturing beschikt in de combimodus over een automatische aanduiding watergebrek, voor zover uw combikachel dit ondersteunt.

Probleem: In de weergave [2] knippert „FILL”.

Oorzaak: De watertank van de verdamper is leeg.

Probleemoplossing:

Vul de watertank van de verdamper met water.

- ▶ Na korte tijd verdwijnt de tekst „FILL” en wordt de verdamper weer verwarmd.

12.4. Foutmeldingen**Foutmeldingen in de weergave** 2

Een foutmelding signaleert een elektrisch defect van de installatie. De saunabesturing is niet meer bedrijfsklaar.

1. Noteer de foutmelding.
2. Schakel de saunabesturing uit.
3. Schakel de hoofdzekeringen van de saunabesturing in de zekeringkast uit.
4. Raadpleeg uw klantenservice.

| Fouten | Omschrijving | Oorzaak/oplossing |
|---------------|--|--|
| E-F1 | Vermogenskortsluiting/ onderbroken leiding/ kachelvoeler defect. | Zie punt 5. Probleemoplossing voor de monteur op pagina 18 |
| E-F2 | Vermogenskortsluiting/ onderbroken leiding/ bankvoeler defect. | Zie punt 5. Probleemoplossing voor de monteur op pagina 18 |
| E-12 | Onderbroken leiding of beschadiging van de overtemperatuurbeveiliging. | Zie punt 5. Probleemoplossing voor de monteur op pagina 18 |
| E-P1 E-P3 | Softwarefout | Zie punt 5. Probleemoplossing voor de monteur op pagina 18 |

13. Technische gegevens

Omgevingsvoorwaarden

| | |
|-----------------------|-------------------|
| Opslagtemperatuur: | -25 °C tot +70 °C |
| Omgevingstemperatuur: | -10 °C tot +40 °C |
| Luchtvochtigheid: | max. 95% |

Saunabesturing

| | |
|---|--------------------|
| Afmetingen: | 238 x 195 x 90 mm |
| Schakelspanning/driefasig 3N: | 400 V |
| Frequentie: | 50 Hz |
| Schakelvermogen verwarmingsapparaat AC 1: | 3 x 3 kW |
| Schakelstroom per fase/verwarmingsapparaat AC 1: | 13 A |
| Schakelvermogen verdampers AC 1: | 3 kW |
| Schakelstroom verdampers AC 1: | 13 A |
| Nominaal vermogen: | 230 V |
| min./max. opgenomen vermogen: | 4,3/6,3 VA |
| Beschermingsklasse (spatwaterdicht): | IP X4 |
| Temperatuurinstelbereik: | +40 °C tot +125 °C |
| Aansluiting op het voedingsnet als vaste bekabeling (vaste aansluiting) | |

Licht

| | |
|------------------|-------|
| Schakelvermogen: | 100 W |
| Zekering: | 1A T |

Thermische veiligheid

Kachelvoeler met overtemperatuurbeveiliging (139 °C uitschakeltemperatuur)
 Automatische uitschakeling na 6 h (verwarmingstijdbegrenzing)
 Tweevoelersysteem met temperatuurregeling boven de kachel resp. boven de bank.

NL



Aansluitleidingen

| | |
|--------------------------|------------------------------|
| Stroomtoevoerleiding: | min. 5 x 2,5 mm ² |
| Kacheltoevoerleiding: | min. 1,5 mm ² |
| Verdampertoevoerleiding: | min. 1,5 mm ² |
| Voelerleidingen: | min. 0,5 mm ² |
| Lichtleiding: | min. 1,5 mm ² |

Temperatuurbestendigheid

| | |
|--|-------------|
| Kachel-, verdamper-, licht- en voelerleidingen | min. 150 °C |
| Toevoerleiding | min. 90 °C |

Voorselectietijdfunctie

| | |
|---------------------------|--------------------|
| Minimale voorselectietijd | 15 minuten |
| Maximale voorselectietijd | 23 uur 45 minuten |
| Interval | 15 minuten-stappen |

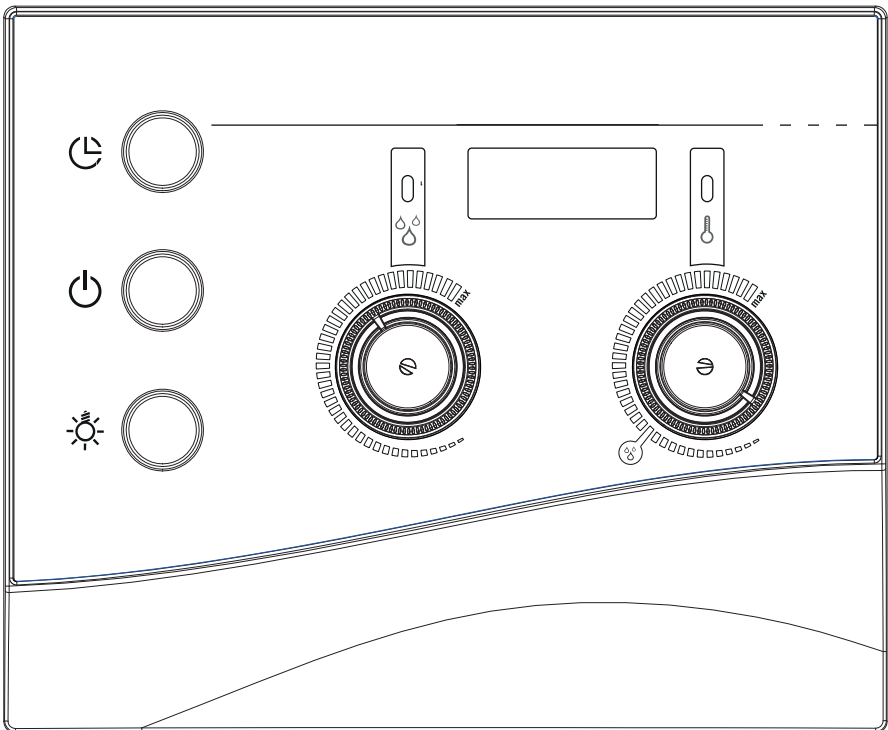


Styrenhet för bastu och förångare

K3 NEXT

K3-9-N

MONTERINGS- OCH BRUKSANVISNING
Svenska



SV

Innehållsförteckning

| | |
|---|-----------|
| 1. Om den här monterings- och bruksanvisningen | 4 |
| 2. Viktig säkerhetsinformation | 5 |
| 2.1. Ändamålsenlig användning | 5 |
| 2.2. Säkerhetsanvisningar för installatören | 6 |
| 2.3. Säkerhetsanvisningar för användaren | 7 |
| 3. Produktbeskrivning | 8 |
| 3.1. Leveransomfattning | 8 |
| 3.2. Funktioner | 8 |
| 4. Installation och anslutning | 10 |
| 4.1. Montera styrenheten | 11 |
| 4.2. Ansluta kablarna | 12 |
| 4.3. Montera aggregatgivare med övertemperaturskydd | 14 |
| 4.4. Montera bänkgivaren | 16 |
| 4.5. Montera dörrövertvakning (tillval) | 16 |
| 4.6. Genomföra kontroller | 17 |
| 5. Felavhjälpning för installatören | 18 |
| 6. Elschema | 21 |
| 7. Kontrollelement/display | 22 |
| 8. Förklaring av indikeringar | 22 |

Innehållsförteckning

| | |
|---|-----------|
| 9. Användning | 23 |
| 9.1. Slå på belysningen..... | 23 |
| 9.2. Slå på styrenheten..... | 23 |
| 9.3. Starta bastudrift - snabbstart..... | 23 |
| 9.4. Kombidrift - snabbstart..... | 24 |
| 9.5. Bastudrift med timerfunktion (tidsfördröjd start)..... | 24 |
| 9.6. Kombidrift med timerfunktion (tidsfördröjd start)..... | 25 |
| 9.7. Radera förinställd tid..... | 26 |
| 9.8. Stänga av styrenheten..... | 26 |
| 9.9. Längre användningsuppehåll..... | 26 |
| 9.10. Dörrövervakningens funktion (tillval) | 26 |
| 10. Rengöring och underhåll | 28 |
| 10.1. Rengöring..... | 28 |
| 10.2. Underhåll..... | 28 |
| 11. Avfallshantering | 28 |
| 12. Problemlösning för användare | 29 |
| 12.1. Värmetidsöverskridning..... | 29 |
| 12.2. Belysningen tänds inte..... | 29 |
| 12.3. Indikering av vattenbrist..... | 29 |
| 12.4. Felmeddelanden..... | 30 |
| 13. Tekniska data | 31 |

1. Om den här monterings- och bruksanvisningen

Läs hela monterings- och bruksanvisningen noga och förvara den sedan i närheten av styrenheten. Du kan då när som helst läsa de specifika säkerhets- och användningsanvisningarna.



Den här monterings- och bruksanvisningen kan även laddas ner från vår webbsida, www.sentiotec.com/downloads.

Symboler och varningar

I den här monterings- och bruksanvisningen används olika varningssymboler vid avsnitt som beskriver situationer som kan medföra fara eller risker av olika slag. Dessa varningar ska alltid beaktas. På så sätt undviker man sakskador och personskador, som i värsta fall kan ha dödlig utgång.

Följande signalord används:



FARA!

Om de här varningarna/anvisningarna inte följs leder det till allvarliga eller livsfarliga skador.



VARNING!

Om de här varningarna/anvisningarna inte följs kan det leda till allvarliga eller livsfarliga skador.



VAR FÖRSIKTIG!

Om de här varningarna/anvisningarna inte följs kan det leda till lätta skador.

OBS!

Varnar för sakskador.

Andra Symboler



Används vid tips och nyttig information.

2. Viktig säkerhetsinformation

Styrenheten K3 Next har konstruerats och tillverkats enligt vedertagna säkerhetstekniska regler. Det kan ändå uppstå vissa risker under användningen. Följ alltid nedanstående säkerhetsanvisningar och observera de särskilda varningarna i resp. kapitel.

2.1. Ändamålsenlig användning

Styrenheten K3 Next är avsedd för att styra och reglera bastuaggregat för privat bruk enligt tekniska data. Den får endast användas för att styra och reglera 3 värmekretsar med en värmeeffekt på max. 3 kW per värmekrets. Max. förångareffekt är 3 kW.

All annan användning betraktas som ej ändamålsenlig. Ej ändamålsenlig användning kan leda till skador på produkten och innebära risk för allvarliga eller livsfarliga skador.

2.2. Säkerhetsanvisningar för installatören

- Montering/installation får endast utföras av elektriker.
- Styrenheten får endast installeras och anslutas i spänningslöst tillstånd.
- På plats ska en allpolig frånskiljare med komplett avstängning enligt överspänningskategori III installeras.
- Styrenheten ska monteras utanför bastun på ca 1,70 meters höjd eller enligt rekommendationen från bastuns tillverkare. Omgivningstemperaturen måste ligga inom området -10 °C till 40 °C.
- Aggregatgivaren ska monteras så att den inte påverkas av inströmmande luft.
- Följ gällande lokala bestämmelser.
- Om det uppstår problem som inte beskrivs tillräckligt detaljerat i monteringsanvisningarna, vänd dig, för din egen säkerhets skull, till leverantören/återförsäljaren.

2.3. Säkerhetsanvisningar för användaren

- Barn under 8 år får inte använda styrenheten.
- Under följande förutsättningar får styrenheten användas av barn över 8 år, av personer med nedsatt psykisk, sensorisk eller mental förmåga och av personer som saknar erfarenhet och kunskap med/om liknande utrustningar:
 - under uppsikt.
 - när de har instruerats om säker användning och känner till vilka risker som kan uppstå.
- Utrustningen är ingen leksak. Barn får inte leka med styrenheten.
- Barn under 14 år får endast rengöra styrenheten under uppsikt.
- Av hälsoskäl bör man inte bada bastu när man är påverkad av alkohol, läkemedel eller droger.
- Kontrollera att det inte finns några brännbara föremål på bastuaggregatet innan styrenheten slås på.
- Kontrollera att det INTE finns några brännbara föremål på bas-tuaggregatet innan du aktiverar timerfunktionen.
- Om det uppstår problem som inte beskrivs tillräckligt detaljerat i bruksanvisningen, vänd dig, för din egen säkerhets skull, till leverantören/återförsäljaren.

3. Produktbeskrivning

3.1. Leveransomfattning

- Styrenhet i en del
- Aggregatgivare med integrerat övertemperaturskydd (F1), givarkablar 3 m
- Bänkgivare (F2), givarkablar 3 m
- Monteringstillbehör

3.2. Funktioner

Styrenheten K3 Next används för styrning och reglering av kombiaggregat med upp till 9 kW värmeeffekt och upp till 3 kW ångeffekt i ett temperaturområde från 40 °C till 125 °C och ett fuktighetsområde från 0 till 100 %.

Med en effektförstärkning kan max. bryteffekt ökas från 9 kW till 18 kW eller 30 kW.

Styrenheten arbetar med två givare. I aggregatgivarens hölje sitter övertemperaturskyddet. Om bastuaggregatet fortsätter att värma efter att inställd temperatur har nåtts stänger övertemperaturskyddet av bastuaggregatet automatiskt vid cirka 139 °C.

I bastudrift skapas det torr värme. Temperaturen i bastun är hög (80 till 100 °C). Fuktvärdet är lågt, max. 10 %. När temperaturen i bastun blir lägre än den inställda börtemperaturen aktiverar styrenheten bastuaggregatet. Aggregatet värmer upp bastun. När temperaturen i bastun blir högre än den inställda börtemperaturen stänger styrenheten av bastuaggregatet. Aggregatet slutar att värma upp bastun tills temperaturen återigen ligger under den inställda börtemperaturen.

I kombidrift är både bastuaggregatet och förångaren i drift. Temperaturen i bastun är lägre (ca 40 till 65 °C) än i bastudrift, men den relativa luftfuktigheten är betydligt högre, från 35 % till 70 %. Max. inställningsbar fuktighet beror på bastutemperaturen. Ju högre bastutemperatur, desto lägre max. inställningsbart fuktvärde.

Av säkerhetsskäl stänger den automatiska värmetidsbegränsningen automatiskt av styrenheten efter 6 timmars uppvärmning.

Styrenheten K3 Next är utrustad med en timerfunktion. Timerfunktionen kan ställas in i steg om 15 minuter. Min.-tid för timerfunktionen är 15 minuter. Max.-tiden för timerfunktionen är 23 timmar och 45 minuter. När den förinställda tiden har löpt ut slås bastuaggregatet på.

4. Installation och anslutning

OBS!

Skador på apparaten

Styrenheten är skyddad mot stänkvatten, men apparaten kan skadas vid direkt kontakt med vatten.

- Montera styrenheten på ett torrt ställe där max. luftfuktigheten aldrig överskrider 95 %.
-

OBS!

Skador på apparaten

- Styrenheten får endast användas för att styra och reglera 3 värmekretsar med en värmeeffekt på max. 3 kW per värmekrets och en förångare med max. 3 kW förångareffekt.
-

Observera följande punkter vid montering och anslutning av styrenheten:

- Styrenheten ska monteras utanför bastun på ca 1,70 meters höjd eller enligt rekommendationen från bastuns tillverkare. Omgivningstemperaturen måste ligga inom området -10 °C till 40 °C.
- Den elektriska anslutningen måste vara en fast anslutning.
- På plats ska en allpolig frånskiljare med komplett avstängning enligt överspänningskategori III installeras.
- Givarkablarna måste dras åtskilda från andra elkablar och styrkablar. Enkelisolerade ska skyddas av ett rör (dubbel isolering). Aggregatgivaren och bänkgivaren får endast anslutas med medföljande givarkablar, som är temperaturbeständiga upp till 150 °C.

- Aggregatgivaren ska monteras i basturummet, ovanför mitten av aggregatet. Avståndet till bastuns tak ska vara ca 15 cm.
- Aggregatgivaren ska monteras så att den inte påverkas av inströmmande luft.
- Bänkgivaren ska monteras mitt emot värmesystemet. Avståndet till bastuns tak ska vara ca 15 cm.

4.1. Montera styrenheten

Observera **Bild 1** (sidan **13**).

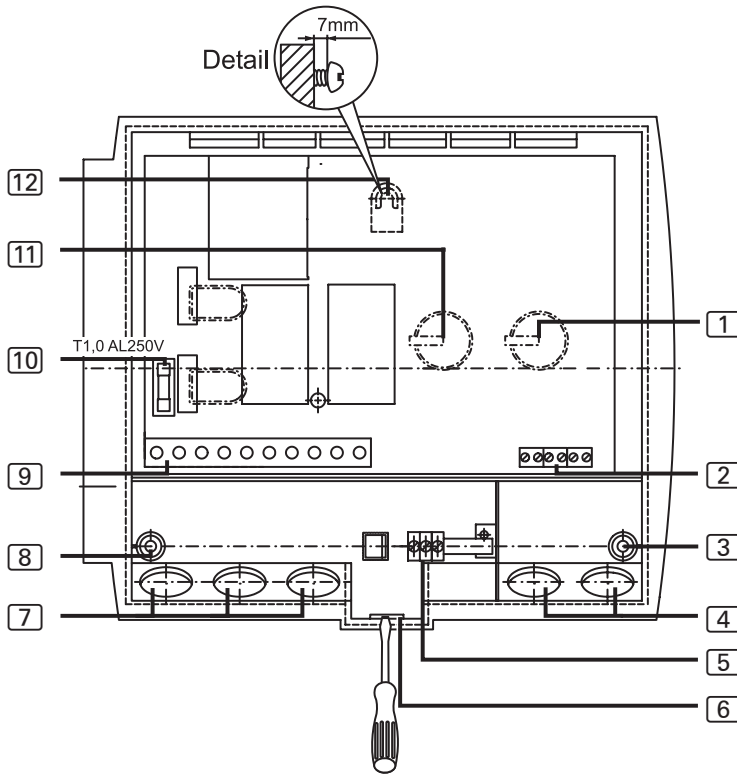
1. Dra bort temperatur- och fuktväljaren [1] och [11].
2. Tryck in klämlåset lätt [6] med en skruvmejsel och ta av locket.
3. Skruva in två stjärnskruvar (20 mm) på ca 1,70 m höjd i bastuväggen tills 7 mm sticker ut.
4. Häng upp styrenheten i upphängningsanordningen [12] på de inskruvade stjärnskruvarna.
5. Dra aggregats-, förångar-, el- och belysningskablarna genom kabelgenomföringarna [7].
6. Dra givarkablarna genom kabelgenomföringarna [4].
7. **Endast vid dörrövervakning (tillval):**
Dra dörrövervakningens kablar genom kabelgenomföringen [4].
8. Skruva in två stjärnskruvar (20 mm) i de nedre fästhålerna [3] och [8].
9. Kontrollera att styrenheten sitter fast ordentligt.

4.2. Ansluta kablarna

Observera **Bild 1** (sidan **13**) och **Bild 5** (sidan **21**).

1. Anslut aggregatgivarens vita kablar till klämma F1 på kopplingsplint **[2]**. Polariteten är i detta fall inte viktig.
2. Anslut aggregatgivarens röda kablar till klämma TS på kopplingsplint **[2]**. Polariteten är i detta fall inte viktig.
3. Anslut bänkgivarens vita kablar till klämma F1 på kopplingsplint **[2]**. Polariteten är i detta fall inte viktig.
4. Anslut aggregats-, förångar-, el- och belysningskablarna enligt elschemat (**Bild 5**) på kopplingsplinten **[9]**. Observera bruksanvisningen till respektive apparat.
5. Om förångaren har automatisk indikering för vattenbrist ska dessutom följande steg genomföras:
Ta bort trådbygeln U1/Wm och anslut kabeln för indikering av vattenbrist.
6. Anslut alla skyddsledare till skyddsledaranslutningen **[5]**.
7. **Endast vid dörrövervakning (tillval):**
Avlägsna trådbygeln från klämman DR på kopplingsplint **[2]** och dörrövervakningens kablar.
8. Sätt skyddslocket på den övre kanten på höljets underdel och tryck ner locket tills det klickar fast.
9. Sätt fast temperaturväljaren **[1]** och fuktväljaren **[11]** igen. Observera fästaxelns avsmalnande del.

Bild 1



SV

4.3. Montera aggregatgivare med övertemperaturskydd

Observera **Bild 2** (sidan 15) och **Bild 5** (sidan 21).

OBS!

Störkällor kan påverka signalöverföringen

- Dra aggregatgivarens kablar åtskilt från andra elkablar och styrkablar.
- Skydda enkelisolerade kablar med ett rör (dubbel isolering).

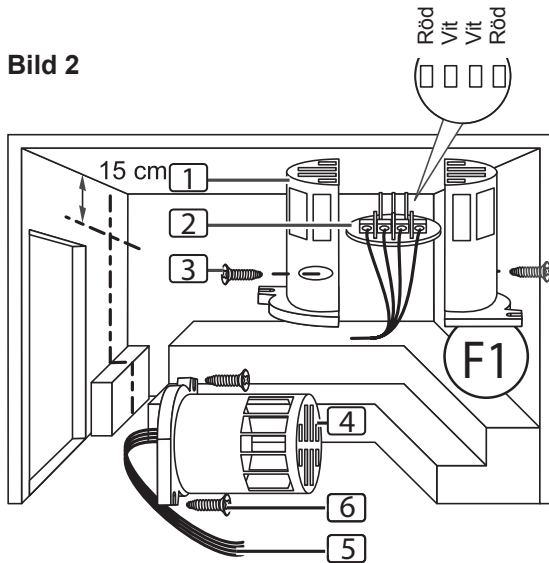


Givarkablarna får förlängas endast under följande förutsättningar:

- En värmebeständig (upp till 150 °C) silikonkabel används.
- Min. kabelarea är 0,5 mm².
- Kablarna till aggregatgivaren får INTE vara längre än 10 m.

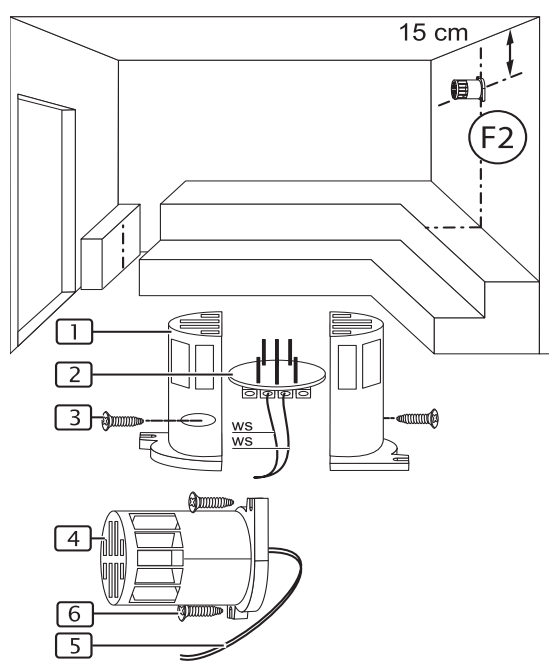
1. Dra de båda 2-poliga givarkablarna **5** genom bastuväggen till aggregatgivarens monteringsplats **4** och fixera dem med kabelklämmor.
2. Sära på halvskalen **1** till aggregatgivaren.
3. Anslut givarkabelns fyra anslutningar enligt elschemat (**Bild 2**).
4. Utför kontroller i enlighet med anvisningarna i kapitel 4.6. **Genomföra kontroller**, sidan 17.
5. Lägg anslutningsplattan **2** på tvären (enligt **Bild 2**) i givarens halvskal **1**.
6. Stäng halvskalen och fixera med de båda stjärnskruvarna **3** (9 mm).
7. Kontrollera att aggregatgivarens hölje är ordentligt stängt.
8. Montera aggregatgivaren på aggregatets baksida med de båda medföljande träskruvarna **6** (16 mm). Den optimala positionen är ovanför mitten av aggregatet. Avståndet till bastuns tak ska vara ca 15 cm.

Bild 2



- 1 Halvskal till aggregatgivaren
- 2 Anslutningsplatta
- 3 Stjärnskruvar (9 mm)
- 4 Aggregatgivare
- 5 Aggregatgivarens kablar
- 6 Träskruvar (16 mm)

Bild 3



- 1 Halvskal till bänkgivaren
- 2 Anslutningsplatta
- 3 Stjärnskruvar (9 mm)
- 4 Bänkgivare
- 5 Bänkgivarens kablar
- 6 Träskruvar (16 mm)

SV

4.4. Montera bänkgivaren

Observera **Bild 3** (sidan 15) och **Bild 5** (sidan 21).

OBS!

Störkällor kan påverka signalöverföringen

- Dra bänkgivarens kablar åtskilt från andra elkablar och styrkablar.
- Skydda enkelisolerade kablar med ett rör (dubbel isolering).



Bänkgivarens kabel får förlängas endast under följande förutsättningar:

- En värmebeständig (upp till 150 °C) silikonkabel används.
- Min. kabelarea är 0,5 mm².
- Kablarna till bänkgivaren får INTE vara längre än 10 m.

1. Dra den 2-poliga bänkgivarlkabeln [5] genom bastuväggen till bänkgivarens [4] monteringsplats och fixera kabeln med kabelklämmor.
2. Dra isär bänkgivarens halvskal [1].
3. Anslut bänkgivarkabelns två anslutningar enligt elschemat (**Bild 5**).
4. Utför kontroller i enlighet med anvisningarna i kapitel 4.6. **Genomföra kontroller**, sidan 17.
5. Lägg anslutningsplattan [2] på tvären (enligt **Bild 3**) i givarens halvskal [1].
6. Stäng halvskalen och fixera med de båda stjärnskruvarna [3] (9 mm).
7. Kontrollera att bänkgivaren sitter fast ordentligt.
8. Montera bänkgivaren på bastuväggen med de två medföljande träskruvarna [6] (16 mm). Den optimala positionen mittemot bastuaggregatet. Avståndet till bastuns tak ska vara ca 15 cm.

4.5. Montera dörrövervakning (tillval)

Montera dörrövervakningen enligt anvisningarna i produktens monteringsanvisningar eller anvisningarna från bastutillverkaren.

4.6. Genomföra kontroller

Följande kontroller måste genomföras av en behörig elektriker.



WARNING!

***Följande kontroller genomförs med strömmen påslagen.
Risk för strömstötar.***

- Vidrör **ALDRIG** spänningsförande delar.

1. Kontrollera jordledningarnas kontakt på skyddsledaranslutningen.
2. Kontrollera aggregatgivarens F1 övertemperaturskydd.
 - a. Slå på styrenheten.
 - ▶ På displayen blinkar 00.00.
Om ett felmeddelande visas, fortsätt med punkt **5. Felavhjälpning för installatören** på sidan **18**.
 - b. Öppna aggregatgivaren och koppla bort en av de två röda givarkablarna.
 - ▶ På displayen visas felmeddelandet "E-12" och en konstant varningssignal ljuder.
 - c. Anslut den röda givarkabeln igen.
 - ▶ På displayen blinkar 00.00.
 - d. Koppla nu bort en av de vita givarkablarna.
 - ▶ På displayen visas felmeddelandet "E-F1" och en konstant varningssignal ljuder.
 - e. Anslut den vita givarkabeln igen.

3. Kontrollera bänkgivaren F2.
 - a. Slå på styrenheten.
 - ▶ På displayen blinkar 00.00.
 - b. Öppna bänkgivaren och koppla bort en av de två vita givarkablarna.
 - ▶ På displayen visas felmeddelandet "E-F2" och en konstant varningssignal ljuder.
 - c. Anslut den vita givarkabeln igen.
 - ▶ På displayen blinkar 00.00.
4. Kontrollera reläernas fasföljd vid bastudrift:
L1 → U L2 → V L3 → W
5. Kontrollera reläernas fasföljd vid kombidrift:
L1 → U1 L2 → V L3 → W

5. Felavhjälpning för installatören

Problem: Felmeddelandet E-F1 visas på displayen

Problemlösning: Kontrollera bastuaggregatets temperaturgivare:

- a. Bryt strömtillförseln till styrenheten allpoligt.
- b. Lossa aggregatgivarens vita kablar från klämma F1 på styrenheten.
- c. Mät motståndet på de båda kabeländarna.
 - ▶ Vid rumstemperatur (~25 °C) måste värdet vara 1,9 – 2,1 kΩ.

Problem: Felmeddelandet E-F2 visas på displayen

Problemlösning: Kontrollera bänkens temperaturgivare:

- a. Bryt strömtillförseln till styrenheten allpoligt.
- b. Lossa bänkgivarens vita kablar från klämma F2 på styrenheten.
- c. Mät motståndet på de båda kabeländarna.
 - ▶ Vid rumstemperatur (~25 °C) måste värdet vara 1,9 – 2,1 kΩ.

Problem: Felmeddelandet E-12 visas på displayen

Problemlösning: Kontrollera övertemperaturskyddet:

- a. Bryt strömtillförseln till styrenheten allpoligt.
- b. Lossa aggregatgivarens röda kablar från klämma TS på styrenheten.
- c. Mät motståndet på de båda kabeländarna.
 - ▶ Värdet måste vara 0 k Ω (genomgående).

Vid avvikande mätvärden, kontrollera givarens kablar och anslutningar.

Problem: Felmeddelandet E-P1 eller E-P3 visas på displayen

Följande åtgärder måste genomföras av en behörig elektriker.



WARNING!

Följande kontroller genomförs med strömmen påslagen.

Risk för strömstötar.

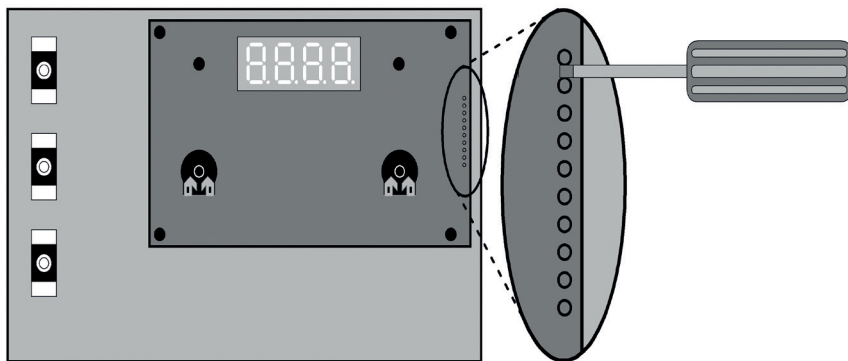
- Vidrör ALDRIG spänningsförande delar.

Problemlösning: Genomför justeringen på följande sätt:

- a. Stäng av styrenheten. Den behöver inte fränskiljas helt från elnätet.
- b. Dra försiktigt bort vridknapparna för temperatur- och fuktreglering.
- c. Ta bort skyddshöljet.
- d. Ställ de två reglagen på max. läget (vrid så långt det går åt höger).

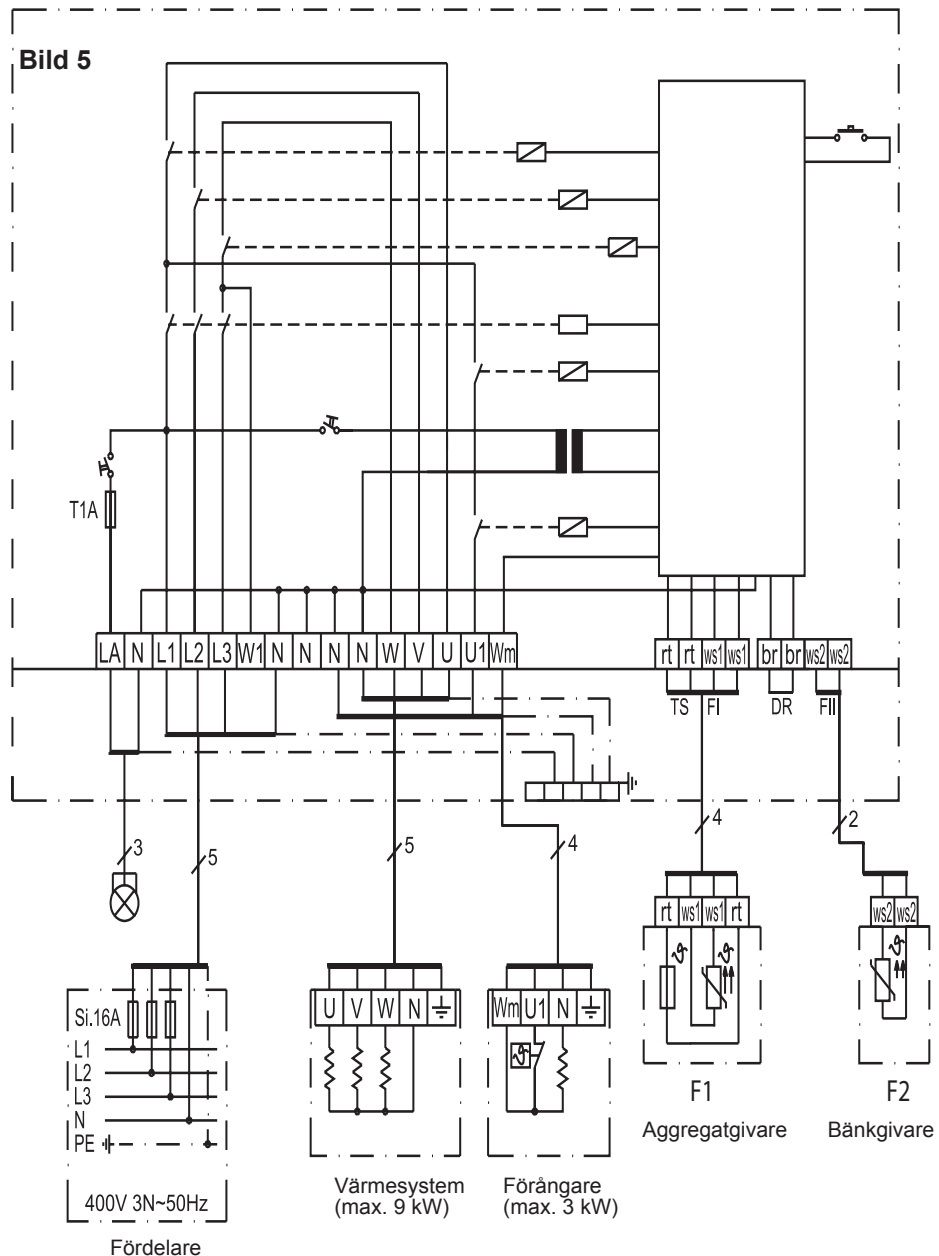
- e. Använd en lämplig skruvmejsel och kortslut stift 9 och 10 på den lodräta 10-poliga kontakten, se bild **Bild 4**.
 - f. Stift 9 och stift 10 är de 2 översta på kontakten.
 - g. Slå på styrenheten.
 - h. På displayen visas P123 eller P1.
 - i. Ta bort förbindelsen mellan stift 9 och stift 10.
 - j. Vänta ungefär 5 sekunder och tryck sedan på tidsknappen [9].
- Displayen [2] och kontrolllamporna [1] och [3] lyser beroende på driftläge.

Bild 4



Kontakta leverantören om problemet kvarstår efter detta.

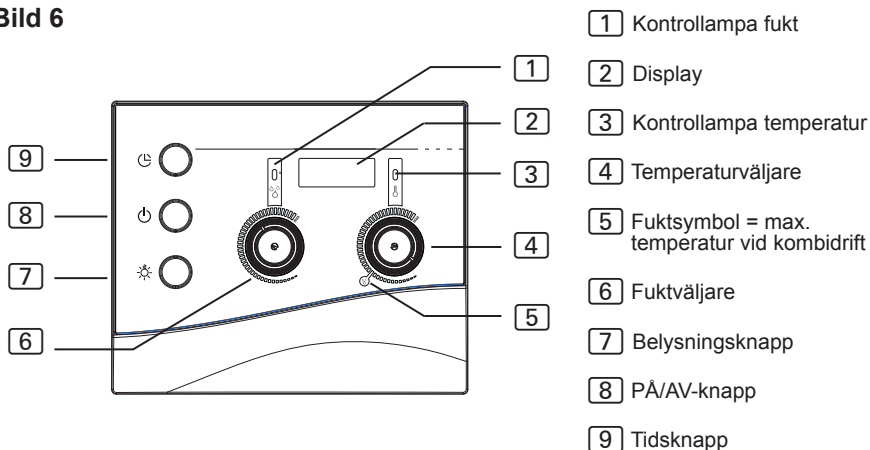
6. Elschema



SV

7. Kontrollelement/display

Bild 6



8. Förklaring av indikeringar

| | |
|--|--|
| | Blinkande display - självttest för styrenheten eller värmetsöverskridning (se 12. Problemlösning för användare på sidan 29) |
| | Uppvärmning pågår. |
| | Ingen uppvärmning pågår. |
| | Förångaren är igång. |
| | Förångaren är inte igång. |
| | Bastuns dörr är öppen. (endast vid dörrövervakning (tillval)) |
| | För hög temperatur i bastun vid kombidrift. |
| | För lite vatten i förångaren (endast vid kombiaggregat med anslutning för indikering av vattenbrist) |

9. Användning

Observera **Bild 6** på sidan **22**.

9.1. Slå på belysningen

Belysningen i bastun kan slås på/stängas av oberoende av PÅ/AV-knappen **8**.

Tryck på belysningsknappen **7** för att slå på och stänga av belysningen.

9.2. Slå på styrenheten



VARNING!

Brandrisk

Brännbara föremål som ligger på det varma bastuaggregatet kan antändas och orsaka eldsvåda.

- Lägg **ALDRIG** brännbara föremål på bastuaggregatet.
- Kontrollera att det **INTE** finns några brännbara föremål på bastuaggregatet innan styrenheten slås på.

Tryck på PÅ-/AV-knappen **8** för att slå på styrenheten.

- ▶ Kontrolllamporna **1** och **3** tänds kort.
- ▶ En ljudsignal ljuder
- ▶ På displayen **2** blinkar **00.00**.
- ▶ Styrenheten är redo att användas.

9.3. Starta bastudrift - snabbstart

1. Ställ in önskad bastutemperatur med temperaturväljaren **4**. Vrid väljaren åt höger för att höja bastutemperaturen.
2. Tryck kort på tidknappen **9**.
 - ▶ Bastuaggregatet slås på och påbörjar uppvärmningen.
 - ▶ Kontrolllampan **3** lyser.

9.4. Kombidrift - snabbstart

1. Ställ in önskad bastutemperatur med temperaturväljaren [4]. Vrid väljaren åt höger för att höja bastutemperaturen. Vi kombidrift visas max. inställbar temperatur på fuktsymbolen [5].
2. Ställ in önskad fukthalt med fuktväljaren [6]. Vrid väljaren åt höger för att höja värdet.
3. Tryck kort på tidsknappen [9].
 - ▶ Bastuaggregatet och förångaren slås på och uppvärmningen startar.
 - ▶ Kontrolllamporna [1] och [3] lyser.

9.5. Bastudrift med timerfunktion (tidsfördröjd start)



WARNING!

Brandrisk

Brännbara föremål som ligger på det varma bastuaggregatet kan antändas och orsaka eldsvåda.

- Lägg ALDRIG brännbara föremål på bastuaggregatet.
- Kontrollera att det INTE finns några brännbara föremål på bastuaggregatet innan du aktiverar timerfunktionen.

Du kan ställa in tiden för timerfunktionen i steg om 15 minuter. Max.-tiden för timerfunktionen är 23 timmar och 45 minuter. Den förinställda tiden visas i timmar och minuter. Till exempel visas 8 timmar och 15 minuter som 8.15.

1. Ställ in önskad bastutemperatur med temperaturväljaren [4]. Vrid väljaren åt höger för att höja bastutemperaturen.
2. Tryck på tidsknappen [9] och håll den nedtryckt.
 - ▶ På displayen [2] visas först 00.00 och sedan höjs värdet i steg om 15 minuter.
3. När du har ställt in tiden, släpp tidsknappen [9].
 - ▶ Timern startar och på displayen [2] visas kvarvarande tid.
 - ▶ Punkten mellan timmar och minuter blinkar på displayen [2].
 - ▶ När den förinställda tiden har löpt ut slås bastuaggregatet på.

9.6. Kombidrift med timerfunktion (tidsfördröjd start)



VARNING!

Brandrisk

Brännbara föremål som ligger på det varma bastuaggregatet kan antändas och orsaka eldsvåda.

- Lägg ALDRIG brännbara föremål på bastuaggregatet.
- Kontrollera att det INTE finns några brännbara föremål på bastuaggregatet innan du aktiverar timerfunktionen.

Du kan ställa in tiden för timerfunktionen i steg om 15 minuter. Max.-tiden för timerfunktionen är 23 timmar och 45 minuter. Den förinställda tiden visas i timmar och minuter. Till exempel visas 8 timmar och 15 minuter som 8.15.

1. Ställ in önskad bastutemperatur med temperaturväljaren [4]. Vrid väljaren åt höger för att höja bastutemperaturen. Vi kombidrift visas max. inställbar temperatur på fuktsymbolen [5].
2. Ställ in önskad fukthalt med fuktväljaren [6]. Vrid väljaren åt höger för att höja värdet.
3. Tryck på tidsknappen [9] och håll den nedtryckt.
 - ▶ På displayen [2] visas först 00.00 och sedan höjs värdet i steg om 15 minuter.
4. När du har ställt in tiden, släpp tidsknappen [9].
 - ▶ Timern startar och på displayen [2] visas kvarvarande tid.
 - ▶ Punkten mellan timmar och minuter blinkar på displayen [2].
 - ▶ När den förinställda tiden har löpt ut slås bastuaggregatet och förångaren på.

9.7. Radera förinställd tid

Tryck kort på tidsknappen **9**.

- ▶ Den förinställda tiden raderas.
- ▶ Displayen **2** och kontrolllamporna **1** och **3** lyser beroende på driftläge (se **8. Förklaring av indikeringar** på sidan **22**)

9.8. Stänga av styrenheten

För att stänga av styrenheten efter ett bastubad, tryck på PÅ/AV-knappen **8**.

- ▶ Displayen **2** slocknar.

9.9. Längre användningsuppehåll

Om bastun inte ska användas under en längre tid ska styrenhetens huvudsäkringar stängas av i proppskåpet.

9.10. Dörrövervakningens funktion (tillval)

Under den förinställda tiden

Om någon går in i basturummet när timerfunktionen är aktiverad, finns det en risk för att denna person lägger ett eller flera brännbara föremål på det ännu kalla bastuaggregatet. När den förinställda tiden har löpt ut slås bastuaggregatet på och uppvärmningen av bastun startar. Brännbara föremål på bastuaggregatet antänds och orsakar en brand. Dörrövervakningen ska förhindra att detta kan hända.

Tiden för timerfunktionen har ställts in (se kapitel **9.5** resp. **9.6**).

- ▶ Timerfunktionen är aktiverad och bastuaggregatet värmer ännu inte upp bastun.

Basturummets dörr öppnas.

- ▶ En upprepad ljudsignal hörs.
- ▶ På displayen **2** visas meddelandet "door".
- ▶ Den förinställda tiden raderas.
- ▶ Efter att dörren har stängts måste tiden för timern ställas in på nytt.

Medan aggregatet värmer upp bastun

Temperaturen i bastun är **under 40 °C** och dörren öppnas.

- ▶ En upprepad ljudsignal hörs.
- ▶ På displayen [2] visas meddelandet "door".
- ▶ Efter att dörren har stängts måste styrenheten startas om.

Temperaturen i bastun är **över 40 °C**. Dörrövertvakningen fungerar inte längre som ett brandskydd utan som en energisparfunktion.

Om dörren öppnas kortare än 5 sekunder visas inget meddelande.

Dörren är öppen längre än 5 sekunder:

- ▶ En upprepad ljudsignal hörs.
- ▶ Kontrollampan [3] blinkar.
- ▶ Bastuaggregatet stängs av.
- ▶ På displayen [2] visas meddelandet "door".
- ▶ När dörren har stängts aktiveras bastuaggregatet igen, ljudsignalen upphör och meddelandet "door" slocknar.

10. Rengöring och underhåll

10.1. Rengöring

OBS!**Skador på apparaten**

Styrenheten är skyddad mot stänkvatten, men apparaten kan skadas vid direkt kontakt med vatten.

- Doppa ALDRIG ner apparaten i vatten.
 - Håll ALDRIG vatten över apparaten.
 - Rengör inte apparaten med för mycket vatten.
-

1. Dränk en trasa i milt såpvatten.
2. Vrid ur trasan ordentligt.
3. Torka försiktigt av styrenhetens hölje.

10.2. Underhåll

Styrenheten är underhållsfri.

11. Avfallshantering

- Ta hand om förpackningsmaterialet enligt gällande bestämmelser.
- Enheterna innehåller både återanvändningsbart material och skadliga ämnen. Släng inte enheten bland hushållssoporna utan lämna den till återvinning enligt gällande bestämmelser.

12. Problemlösning för användare

Observera **Bild 6** (sidan **22**).

12.1. Värmetidsöverskridning

Problem: På displayen **[2]** blinkar "00.00".

Orsak: Av säkerhetsskäl stänger styrenheten av bastuaggregatet automatiskt efter 6 timmars användning (värmetidsbegränsning).

Åtgärd:

För att kunna börja använda styrenheten igen, tryck kort på tidsknappen **[9]**.

- ▶ Bastuaggregatet slås på och påbörjar uppvärmningen.
- ▶ Displayen **[2]** och kontrolllamporna **[1]** och **[3]** lyser beroende på driftläge.

12.2. Belysningen tänds inte

Åtgärd:

1. Stäng av styrenheten med PÅ/AV-knappen **[8]**.
2. Stäng av styrenhetens huvudsäkringar i proppskåpet.
3. Byt lampan till bastubelysningen.
4. Slå på huvudsäkringen igen.
5. Tryck på knappen **[7]**.
 - ▶ Kontakta din återförsäljare om belysningen fortfarande inte fungerar.

12.3. Indikering av vattenbrist

I kombidrift har styrenheten en automatisk indikering av vattenbrist, såvida kombiaggregatet stöder denna funktion.

Problem: På displayen **[2]** blinkar "FILL".

Orsak: Förångarens vattenbehållare är tom.

Åtgärd:

Fyll på vatten i förångarens vattenbehållare.

- Efter en kort tid slocknar texten "FILL" och förångaren startar uppvärmningen igen.

12.4. Felmeddelanden**Felmeddelanden på displayen** 2

Ett felmeddelande signalerar att det föreligger ett elektriskt fel på anläggningen. Styrenheten kan inte användas.

1. Anteckna felmeddelandet.
2. Stäng av styrenheten.
3. Stäng av styrenhetens huvudsäkringar i proppskåpet.
4. Kontakta kundtjänst.

| <i>Fel</i> | <i>Beskrivning</i> | <i>Orsak/åtgärd</i> |
|--------------|---|--|
| E-F1 | Kortslutning på kabel/ avbrott på kabel/ aggregatgivare defekt. | Se punkt 5. Felavhjälpning för installatören på sidan 18 |
| E-F2 | Kortslutning på kabel/ avbrott på kabel/ bänkgivare defekt. | Se punkt 5. Felavhjälpning för installatören på sidan 18 |
| E-12 | Kabelavbrott eller skador på övertemperaturskydd. | Se punkt 5. Felavhjälpning för installatören på sidan 18 |
| E-P1 E-P3 | Programvarufel | Se punkt 5. Felavhjälpning för installatören på sidan 18 |

13. Tekniska data

Omgivningsförhållanden

| | |
|-----------------------|--------------------|
| Förvaringstemperatur: | -25 °C till +70 °C |
| Omgivningstemperatur: | -10 °C till +40 °C |
| Luffuktighet: | Max. 95 % |

Styrenhet för bastu

| | |
|---|---------------------|
| Mått: | 238 x 195 x 90 mm |
| Brytspänning/trefas 3N: | 400 V |
| Frekvens: | 50 Hz |
| Bryteffekt värmeapparat AC 1: | 3 x 3 kW |
| Brytström per fas/värmeapparat AC 1: | 13 A |
| Bryteffekt Förångare AC 1: | 3 kW |
| Brytström Förångare AC 1: | 13 A |
| Märkeffekt: | 230 V |
| Min./max. ineffekt: | 4,3/6,3 VA |
| Skyddsklass (stänkvattenskyddad): | IP X4 |
| Temperatur, inställningsområde: | +40 °C till +125 °C |
| Anslutning till elnätet som fast anslutning | |

Belysning

| | |
|-------------|-------|
| Bryteffekt: | 100 W |
| Säkring: | 1A T |

Termisk säkerhet

Aggregatgivare med övertemperaturskydd (139 °C avstängningstemperatur)

Automatisk avstängning efter 6 h (värmetidsbegränsning)

System med två givare med temperaturreglering via aggregatet resp. bänken.

SV



Anslutningskablar

| | |
|------------------------|------------------------------|
| Elkabel: | Min. 5 x 2,5 mm ² |
| Kabel till aggregat: | Min. 1,5 mm ² |
| Kabel till förångaren: | Min. 1,5 mm ² |
| Givarkablar: | Min. 0,5 mm ² |
| Belysningskabel: | Min. 1,5 mm ² |

Temperaturbeständighet

| | |
|--|-------------|
| Aggregats-, förångar-, belysnings- och givarkablar | Min. 150 °C |
| Elkabel | Min. 90 °C |

Timerfunktion

| | |
|--------------------|----------------------|
| Min.-tid för timer | 15 minuter |
| Max.-tid för timer | 23 timmar 45 minuter |
| Intervall | Steg om 15 minuter |



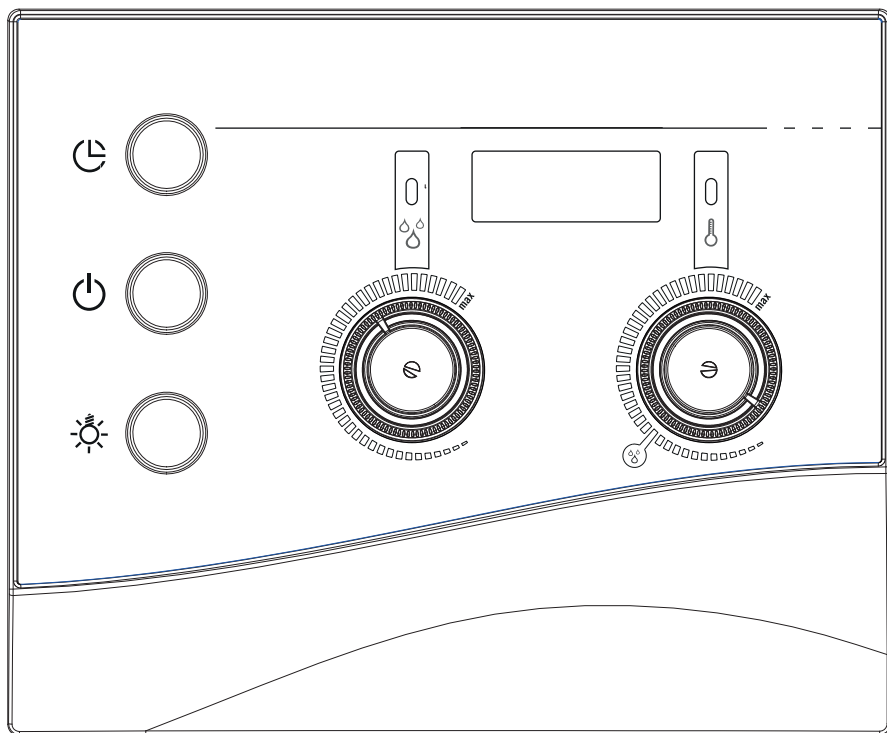
Řízení sauny a odpařovače

K3 NEXT

K3-9-N

NÁVOD K MONTÁŽI A POUŽITÍ

Česky



CZ

Obsah

| | |
|--|-----------|
| 1. O tomto návodu | 4 |
| 2. Důležité pokyny pro vaši bezpečnost | 5 |
| 2.1. Použití v souladu s určením | 5 |
| 2.2. Bezpečnostní informace pro montéra | 6 |
| 2.3. Bezpečnostní informace pro uživatele | 7 |
| 3. Popis výrobku | 8 |
| 3.1. Rozsah dodávky | 8 |
| 3.2. Funkce výrobku | 8 |
| 4. Montáž a připojení | 10 |
| 4.1. Montáž řídicí jednotky sauny | 11 |
| 4.2. Připojení vodičů | 12 |
| 4.3. Montáž čidla kamen s pojistkou proti přehřívání | 14 |
| 4.4. Montáž čidla lavice | 16 |
| 4.5. Montáž monitorování dveří (volitelné) | 16 |
| 4.6. Provedení kontrol | 17 |
| 5. Řešení problémů montérem | 18 |
| 6. Schéma zapojení | 21 |
| 7. Ovládací prvky | 22 |
| 8. Význam indikací | 22 |

Obsah

| | |
|--|-----------|
| 9. Obsluha | 23 |
| 9.1. Rozsvícení světla | 23 |
| 9.2. Zapnutí řídicí jednotky sauny | 23 |
| 9.3. Zapnutí sauny – rychlé zapnutí | 23 |
| 9.4. Kombinovaný režim – rychlé zapnutí | 24 |
| 9.5. Provoz sauny s přednastaveným časem (spuštění s časovou prodlevou) | 24 |
| 9.6. Kombinovaný provoz s přednastaveným časem (spuštění s časovou prodlevou) | 25 |
| 9.7. Smazání přednastaveného času | 26 |
| 9.8. Vypnutí řídicí jednotky sauny | 26 |
| 9.9. Delší přestávky v provozu | 26 |
| 9.10. Princip činnosti volitelného monitorování dveří | 26 |
| 10. Údržba a čištění | 28 |
| 10.1. Čištění | 28 |
| 10.2. Údržba | 28 |
| 11. Likvidace | 28 |
| 12. Řešení problémů pro uživatele | 29 |
| 12.1. Překročení doby topení | 29 |
| 12.2. Světlo nesvítí | 29 |
| 12.3. Ukazatel nedostatku vody | 29 |
| 12.4. Chybová hlášení | 30 |
| 13. Technické údaje | 31 |

1. O tomto návodu

Tento návod k montáži a použití si důkladně pročtěte a uložte ho v blízkosti řídicí jednotky sauny. Tak si můžete vždy dodatečně přečíst informace k bezpečnosti a obsluze.



Tento návod k montáži a použití naleznete také v sekci ke stažení na našem webu na adrese www.sentiotec.com/downloads.

Symboly ve výstražných pokynech

V tomto návodu k montáži a použití je text o činnostech, z nichž vyplývá určité riziko, uveden výstražný pokyn. Tyto výstražné pokyny bezpodmínečně dodržujte. Zabráníte tak věcným škodám a poraněním, která mohou být v nejhorším případě dokonce smrtelná.

Ve výstražných pokynech jsou použita signální slova, která mají následující význam:



NEBEZPEČÍ!

Pokud tento výstražný pokyn nebude dodržen, bude to mít za následek smrt nebo vážné zranění.



VÝSTRAHA!

Pokud tento výstražný pokyn nebude dodržen, může to mít za následek smrt nebo vážné zranění.



UPOZORNĚNÍ!

Pokud tento výstražný pokyn nebude dodržen, může to mít za následek lehká zranění.

POZOR!

Tento signální symbol upozorňuje na věcné škody.

Jiné symboly



Tento symbol označuje tipy a užitečné pokyny.

2. Důležité pokyny pro vaši bezpečnost

Řídicí jednotka sauny K3 Next je konstruována podle uznávaných bezpečnostně technických pravidel. Přesto mohou při jejím používání vznikat rizika. Dodržujte proto následující bezpečnostní pokyny a zvláštní výstražné pokyny v jednotlivých kapitolách.

2.1. Použití v souladu s určením

Řídicí jednotka sauny K3 Next slouží výhradně k řízení a regulaci saunových kamen k soukromému použití v souladu s technickými údaji. Řídicí jednotku smíte používat pouze k řízení a regulaci 3 topných okruhů s topným výkonem max. 3 kW v každém topném okruhu. Maximální výkon odpařovače je 3 kW.

Jakékoli jiné použití nad tento rámec se považuje za použití v rozporu s určením. Použití v rozporu s určením může vést k poškození výrobku, vážným zraněním nebo smrti.

2.2. Bezpečnostní informace pro montéra

- Montáž smí provádět pouze kvalifikovaný elektrikář nebo jiná, srovnatelným způsobem kvalifikovaná osoba.
- Montáž a připojení k řídicí jednotce sauny se smí provádět pouze ve stavu odpojení od napětí.
- V místě instalace musí být instalován odpojovač s odpojením všech pólů s úplným vypnutím v souladu s přepětovou kategorií III.
- Řídicí jednotku sauny instalujte mimo saunovou kabinu do výšky cca 1,70 m nebo podle doporučení výrobce kabiny. Okolní teplota musí být v rozsahu -10 °C až 40 °C.
- Čidlo kamen instalujte tak, aby nebylo ovlivňováno proudícím vzduchem.
- Dodržujte také místní předpisy v místě instalace.
- V případě problémů, které nejsou dostatečně podrobně řešeny v návodu k montáži, se v zájmu vlastní bezpečnosti obraťte na svého dodavatele.

2.3. Bezpečnostní informace pro uživatele

- Řídicí jednotku sauny nesmí používat děti do 8 let věku.
- Řídicí jednotku sauny smí používat děti ve věku nad 8 let, osoby s omezenými fyzickými, smyslovými nebo duševními schopnostmi a osoby s nedostatečnými zkušenostmi a znalostmi za následujících podmínek:
 - pokud jsou pod dozorem.
 - pokud jim bylo správné používání předvedeno a rozumějí rizikům, která mohou vzniknout.
- Děti si s řídicí jednotkou sauny nesmí hrát.
- Děti mladší 14 let smí řídicí jednotku sauny čistit, pouze pokud jsou pod dozorem.
- Saunování není ze zdravotních důvodů vhodné pro osoby pod vlivem alkoholu, léků nebo drog.
- Před zapnutím řídicí jednotky sauny se ujistěte, že na saunových kamnech neleží žádné hořlavé předměty.
- Před aktivací funkce přednastavení času se ujistěte, že na saunových kamnech neleží žádné hořlavé předměty.
- V případě problémů, které nejsou dostatečně podrobně řešeny v návodu k použití, se v zájmu vlastní bezpečnosti obraťte na svého dodavatele.

3. Popis výrobku

3.1. Rozsah dodávky

- Jednodílná řídicí jednotka sauny
- Čidlo kamen s integrovanou pojistkou proti přehřívání (F1), délka vodiče čidla 3 m
- Čidlo lavice (F2), délka vodiče čidla 3 m
- Montážní příslušenství

3.2. Funkce výrobku

Řídicí jednotka sauny K3 Next slouží k řízení a regulaci kombinovaných saunových kamen o topném výkonu do 9 kW a výkonu odpařování až 3 kW v rozsahu teplot 40 °C až 125 °C a v rozsahu vlhkosti 0 až 100 %.

Díky přídatnému výkonovému modulu lze zvýšit maximální spínací výkon z 9 kW na 18 kW nebo 30 kW.

Řídicí jednotka sauny pracuje v systému se dvěma čidly. V krytu čidla kamen je umístěna pojistka proti přehřívání. V případě, že saunová kamna následkem závady topí i nadále po dosažení požadované teploty, vypne pojistka proti přehřívání saunová kamna automaticky při teplotě cca 139 °C.

V režimu saunování je k dispozici suché teplo. Teplota v kabině je vysoká (80 až 100 °C). Vlhkost je při hodnotě maximálně 10% nízká. Pokud je teplota v kabině nižší než nastavená požadovaná teplota, řídicí jednotka sauny zapne saunová kamna. Saunová kamna hřejí. Pokud teplota v kabině překročí nastavenou požadovanou teplotu, řídicí jednotka sauny vypne saunová kamna. Saunová kamna nehřejí, dokud teplota v kabině neklesne opět pod nastavenou požadovanou teplotu.

V kombinovaném provozu je v provozu kromě saunových kamen také výparník. Teplota v kabině je nižší (cca 40 až 65 °C) než v režimu sauny, zato relativní vlhkost vzduchu o hodnotách 35 % až zhruba 70 % je podstatně vyšší. Maximální nastavitelná požadovaná vlhkost je přitom závislá na teplotě sauny. Čím vyšší je teplota sauny, tím nižší je maximální nastavitelná hodnota vlhkosti.

Automatický omezovač doby topení vypne řídicí jednotku sauny automaticky z bezpečnostních důvodů po době topení 6 hodin.

Řídicí jednotka sauny K3 Next je vybavena funkcí přednastavení času. Přednastavený čas lze nastavovat v krocích 15 minut. Minimální přednastavený čas je 15 minut. Maximální přednastavený čas je 23 hodin a 45 minut. Po uplynutí přednastaveného času se saunová kamna zapnou.

4. Montáž a připojení

POZOR!

Poškození přístroje

Řídicí jednotka sauny je chráněna proti stříkající vodě, ale přímý kontakt s vodou může přístroj poškodit.

- Řídicí jednotku sauny montujte na suchém místě, na němž dosahuje vlhkost vzduchu hodnoty maximálně 95 %.
-

POZOR!

Poškození přístroje

- Řídicí jednotku sauny smíte používat pouze k řízení a regulaci 3 topných okruhů s topným výkonem max. 3 kW v každém topném okruhu a odpařovače o výkonu max. 3 kW.
-

Při montáži a připojení řídicí jednotky sauny zohledněte následující body:

- Řídicí jednotku sauny instalujte mimo saunovou kabinu do výšky cca 1,70 m nebo podle doporučení výrobce kabiny. Okolní teplota musí být v rozsahu -10 °C až 40 °C.
- Elektrické napájení musí být provedeno formou pevné přípojky.
- V místě instalace musí být instalován odpojovač s odpojením všech pólů s úplným vypnutím v souladu s přepětovou kategorií III.
- Vodiče čidla nesmí být uloženy v souběhu se silovými a řídicími vodiči. Jednoduché izolované vodiče musí být chráněny trubici (dvojitá izolace). Čidla smějí být připojena pouze pomocí vodičů, které jsou odolné proti teplotám do 150 °C.
- Čidlo kamen musíte namontovat v saunové kabině nad střed saunových kamen. Přitom dodržujte vzdálenost zhruba 15 cm od střechy kabiny.
- Čidlo kamen instalujte tak, aby nebylo ovlivňováno proudícím vzduchem.
- Čidlo lavice namontujte naproti topnému systému. Přitom dodržujte vzdálenost zhruba 15 cm od střechy kabiny.

4.1. Montáž řídicí jednotky sauny

Dodržujte **obr. 1** (strana **13**).

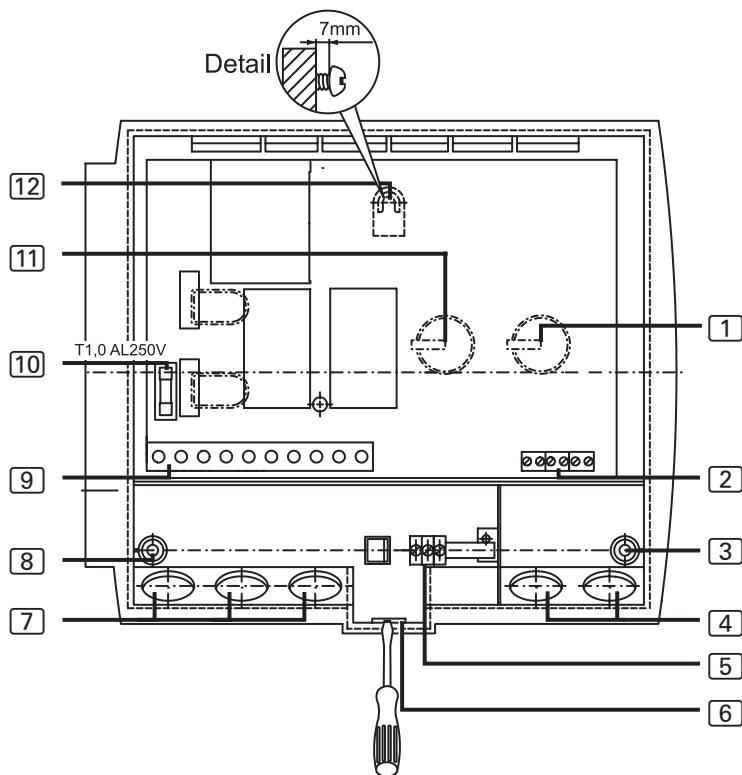
1. Odpojte volič teploty a vlhkosti [1] a [11].
2. Mírně zatlačte uzávěr na zacvaknutí [6] šroubovákem a sejměte kryt pouzdra.
3. Do stěny sauny našroubujte ve výšce cca 1,70 m a ve vzdálenosti až 7 mm jeden šroub s křížovou hlavou (20 mm).
4. Řídicí jednotku sauny zavěste pomocí závěsného přípravku [12] na namontované šrouby s křížovou hlavou.
5. Vodiče kamen, výparníku, silové vodiče a vodiče osvětlení provlečte kabelovými průchodkami [7].
6. Vodiče čidla vedte kabelovou průchodkou [4].
7. **Pouze při volitelném monitorování dveří:**
Vodiče monitorování dveří provlečte průchodkou [4].
8. Do spodních upevňovacích otvorů [3] a [8] našroubujte dva šrouby s křížovou hlavou (20 mm).
9. Zkontrolujte bezpečné usazení řídicí jednotky sauny.

4.2. Připojení vodičů

Dodržujte **Obr. 1** (strana 13) a **Obr. 5** (strana 21).

1. Bílé vodiče čidla kamen připojte ke svorce F1 na svorkovnici [2], přičemž nemusíte dbát na pólování.
2. Červené vodiče čidla kamen připojte ke svorce TS na svorkovnici [2], přičemž nemusíte dbát na pólování.
3. Bílé vodiče čidla lavice připojte ke svorce F2 na svorkovnici [2], přičemž nemusíte dbát na pólování.
4. Vodiče kamen, odpařovače, silové vodiče a vodiče osvětlení připojte podle schématu zapojení (**Obr. 5**) ke svorkovnici [9]. Dodržujte také návod k použití příslušného přístroje.
5. Pokud je odpařovač vybaven automatickým vypínáním při nedostatku vody, proveďte navíc následující krok:
Odstraňte drátěný můstek U1 / Wm a připojte vodič ukazatele nedostatku vody.
6. Všechny dostupné ochranné vodiče připojte ke svorce ochranného vodiče [5].
7. **Pouze při volitelném monitorování dveří:**
Sejměte drátový můstek ze svorky DR na svorkovnici [2] a připojte svorky vodiče monitorování dveří.
8. Kryt pouzdra nasadte na horní okraj spodního dílu pouzdra a kryt sklopte směrem dolů, aby slyšitelně zacvakl.
9. Opět nasadte volič teploty [1] a volič vlhkosti [11]. Dbejte na zarovnání v ose zasunutí.

Obr. 1



- | | | | |
|---|---|----|---|
| 1 | Volič teploty | 7 | Kabelové průchodky pro vodiče osvětlení, kamen, a silové vodiče |
| 2 | Svorkovnice pro čidlo kamen, čidlo lavice a monitorování dveří | 8 | Upevňovací otvor levý |
| 3 | Upevňovací otvor pravý | 9 | Svorkovnice pro vodiče osvětlení, kamen, odpařovače a silové vodiče |
| 4 | Kabelová průchodka pro čidlo kamen, čidlo lavice a monitorování dveří | 10 | Pojistka osvětlení |
| 5 | Svorka ochranného vodiče | 11 | Volič vlhkosti |
| 6 | Uzávěr na zacvaknutí | 12 | Závěsné zařízení |

4.3. Montáž čidla kamen s pojistkou proti přehřívání

Dodržujte **Obr. 2** (strana 15) a **Obr. 5** (strana 21).

POZOR!

Zdroje rušení narušují přenos signálů

- Vodiče čidla kamen uložte samostatně mimo ostatní silové vodiče a řídicí vodiče.
- Vodiče s jednoduchou izolací chraňte uložením do ochranné trubice (dvojitá izolace).

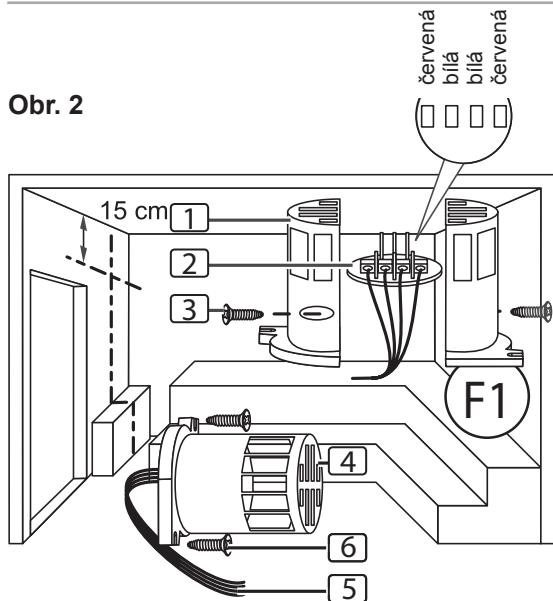


Vodiče čidla kamen smíte prodloužit pouze za následujících podmínek:

- Použití silikonového vodiče odolného vůči teplotám do 150 °C
- Minimální průřez vodiče je 0,5 mm².
- Délka vodiče čidla kamen NESMÍ překročit 10 m.

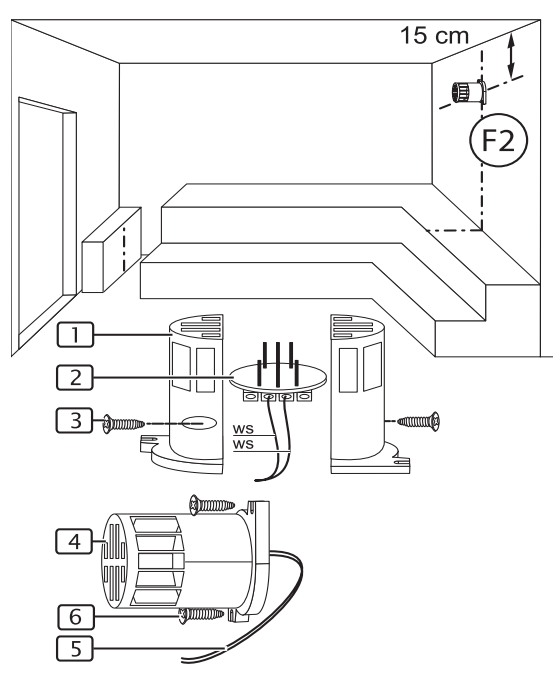
1. Oba 2pólové vodiče čidla kamen **[5]** uložte do stěny saunové kabiny až k místu montáže čidla kamen **[4]** a upevněte je svorkami k upevnění vodičů.
2. Oddělte od sebe obě poloskořepiny **[1]** čidla kamen.
3. Připojte čtyři přípojky kabelu čidla kamen ke svorce podle schématu zapojení (**Obr. 2**).
4. Proveďte kontroly podle kapitoly **4.6. Provedení kontrol** na straně **17**.
5. Připojovací desku **[2]** uložte napříč (viz **Obr. 2**) do poloskořepin **[1]** čidla kamen.
6. Obě poloskořepiny spojte a sešroubujte je dvěma šrouby s křížovou hlavou **[3]** (9 mm).
7. Zkontrolujte, zda je čidlo kamen správně připojeno.
8. Čidlo kamen namontujte na zadní stěnu kamen oběma přiloženými vruty **[6]** (16 mm). Optimální poloha je nad středem saunových kamen. Dodržujte vzdálenost od stropu kabiny cca 15 cm.

Obr. 2



- 1 Poloskořepiny čidla kamen
- 2 Připojovací deska
- 3 Šrouby s křížovou hlavou (9 mm)
- 4 Čidlo kamen
- 5 Vodiče čidla kamen
- 6 Vrutý (16 mm)

Obr. 3



- 1 Poloskořepiny čidla lavice
- 2 Připojovací deska
- 3 Šrouby s křížovou hlavou (9 mm)
- 4 Čidlo lavice
- 5 Vodiče čidla lavice
- 6 Vrutý (16 mm)

CZ

4.4. Montáž čidla lavice

Dodržujte **Obr. 3** (strana 15) a **Obr. 5** (strana 21).

POZOR!

Zdroje rušení narušují přenos signálů

- Vodiče čidla lavice uložte samostatně mimo ostatní silové vodiče a řídicí vodiče.
- Vodiče s jednoduchou izolací chraňte uložením do ochranné trubice (dvojitá izolace).



Vodiče čidla lavice smíte prodloužit pouze za následujících podmínek:

- Použití silikonového vodiče odolného proti teplotám do 150 °C
- Minimální průřez vodiče je 0,5 mm².
- Délka vodiče čidla lavice NESMÍ překročit 10 m.

1. Instalujte 2pólový vodič čidla lavice [5] do stěny saunovací kabiny až k místu montáže čidla lavice [4] a upevněte vodiče čidla lavice svorkami k upevnění vodičů.
2. Rozpojte obě poloviny čidla lavice [1].
3. Připojte dvě přípojky kabelu čidla lavice ke svorce podle schématu zapojení (**Obr. 5**).
4. Proveďte kontroly podle kapitoly **4.6. Provedení kontrol** na straně **17**.
5. Připojovací desku [2] uložte napříč (viz **Obr. 3**) do poloskořepin [1] čidla kamen.
6. Obě poloskořepiny spojte a sešroubujte je dvěma šrouby s křížovou hlavou [3] (9 mm).
7. Zkontrolujte, zda je čidlo lavice správně připojeno.
8. Namontujte čidlo lavice na zadní stěnu kabiny sauny oběma přiloženými vruty [6] (16 mm). Optimální poloha je naproti saunovým kamenům. Dodržujte vzdálenost od stropu kabiny cca 15 cm.

4.5. Montáž monitorování dveří (volitelné)

Monitorování dveří namontujte podle návodu k montáži výrobku nebo pokynů výrobce saunové kabiny.

4.6. Provedení kontrol

Následující kontroly smí provést pouze autorizovaný elektroinstalatér.



VÝSTRAHA!

Následující kontroly jsou provedeny s připojeným napájením. Hrozí nebezpečí úrazu elektrickým proudem.

- NIKDY SE NEDOTÝKEJTE součástí pod napětím.

1. Zkontrolujte kontakt zemnicích vodičů na svorce zemnicího vodiče.
2. Zkontrolujte pojistku proti přehřívání čidla kamen F1.
 - a. Zapněte řídicí jednotku.
 - ▶ Na displeji bliká 00.00.Pokud se na displeji zobrazí chybové hlášení, postupujte podle bodu **5. Řešení problémů montérem** na straně **18**.
 - b. Otevřete čidlo kamen a odpojte jeden z obou červených vodičů čidla kamen.
 - ▶ Na displeji se zobrazí chybové hlášení „E-12“ a zazní trvalý akustický signál.
 - c. Opět připojte červené vodiče čidla kamen.
 - ▶ Na displeji bliká 00.00.
 - d. Nyní odpojte jeden z bílých vodičů čidla kamen.
 - ▶ Na displeji se zobrazí chybové hlášení „E-F1“ a zazní trvalý akustický signál.
 - e. Opět připojte bílý vodič čidla kamen.

3. Zkontrolujte čidlo lavice F2.
 - a. Zapněte řídicí jednotku.
 - ▶ Na displeji bliká 00.00.
 - b. Otevřete čidlo lavice a odpojte jeden z obou bílých vodičů čidla lavice.
 - ▶ Na displeji se zobrazí chybové hlášení „E-F2“ a zazní trvalý akustický signál.
 - c. Opět připojte bílý vodič čidla lavice.
 - ▶ Na displeji bliká 00.00.
4. Za provozu sauny zkontrolujte propojení fází relé:
L1 → U L2 → V L3 → W
5. Za kombinovaného provozu zkontrolujte propojení fází relé:
L1 → U1 L2 → V L3 → W

5. Řešení problémů montérem

Problém: Na displeji je zobrazeno chybové hlášení E-F1

Řešení problému: Zkontrolujte teplotní čidlo kamen:

- a. Všechny póly řídicí jednotky sauny odpojte od sítě.
- b. Ze svorky F1 na řídicí jednotce sauny uvolněte bílé vodiče čidla kamen.
- c. Změřte odpor na obou koncích kabelu.
 - ▶ Při pokojové teplotě (~25 °C) musí hodnota činit 1,9 – 2,1 kΩ.

Problém: Na displeji je zobrazeno chybové hlášení E-F2

Řešení problému: Zkontrolujte teplotní čidlo lavice:

- a. Všechny póly řídicí jednotky sauny odpojte od sítě.
- b. Ze svorky F2 na řídicí jednotce sauny uvolněte bílé vodiče čidla kamen.
- c. Změřte odpor na obou koncích kabelu.
 - ▶ Při pokojové teplotě (~25 °C) musí hodnota činit 1,9 – 2,1 kΩ.

Problém: Na displeji je zobrazeno chybové hlášení E-12

Řešení problému: Zkontrolujte pojistku proti přehřívání:

- Všechny póly řídicí jednotky sauny odpojte od sítě.
- Ze svorky TS na řídicí jednotce sauny uvolněte červené vodiče čidla kamen.
- Změřte odpor na obou koncích kabelu.
 - ▶ Hodnota musí činit 0 k Ω (průchod).

V případě odchylky naměřených hodnot zkontrolujte kabeláž a zapojení svorek jednotlivých čidel.

Problém: Na displeji je zobrazeno chybové hlášení E-P1 nebo E-P3

Následující řešení smí realizovat pouze autorizovaný elektroinstalatér.



VÝSTRAHA!

**Následující kontroly jsou provedeny s připojeným napájením.
Hrozí nebezpečí úrazu elektrickým proudem.**

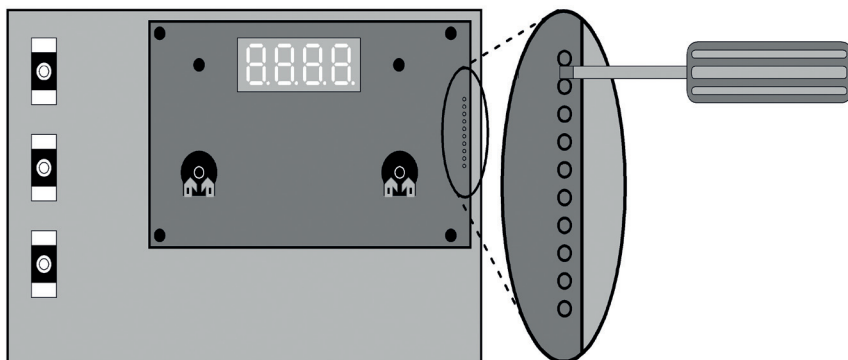
- NIKDY SE NEDOTÝKEJTE součástí pod napětím.

Řešení problému: Provedte následující kontroly:

- Vypněte řídicí jednotku. Úplné odpojení od sítě není nutné.
- Opatrně sundejte otočné voliče regulátoru teploty a vlhkosti.
- Odstraňte kryty.
- Otočte oba otočné voliče do maximální polohy (doraz vpravo).

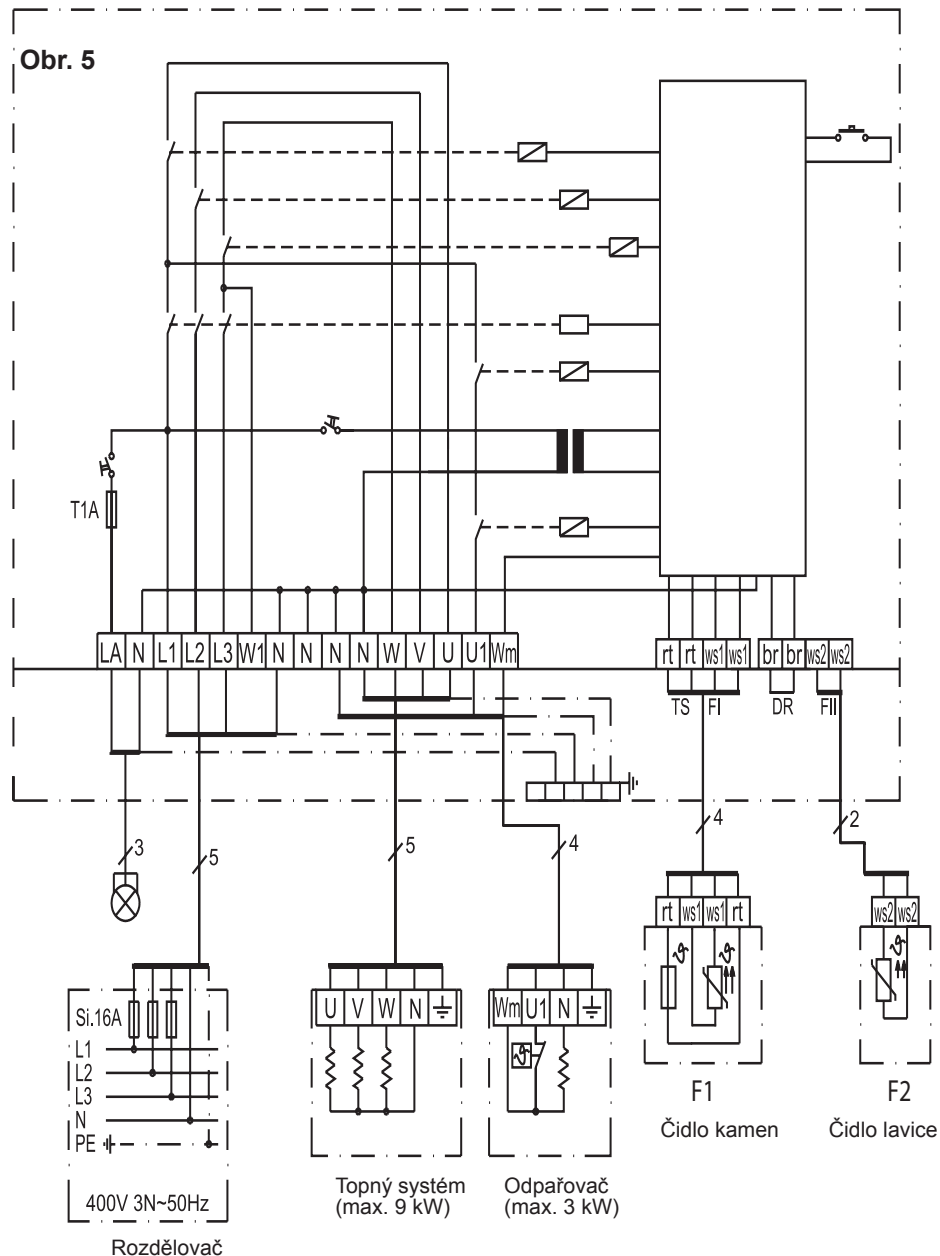
- e. Zkratujte uvislé 10pólové spojovací zástrčky podle obrázku **Obr. 4** kolíky 9 a 10 vhodným šroubovákem.
 - f. Kolíky 9 a 10 jsou 2 nejvýše umístěné kontakty.
 - g. Zapněte řídicí jednotku.
 - h. Na displeji se zobrazí P123 nebo P1.
 - i. Zrušte spojení mezi kolíky 9 a 10.
 - j. Počkejte cca 5 vteřin a následně stiskněte tlačítko času [9].
- Displej [2] a kontrolky [1] a [3] svítí v závislosti na provozním režimu.

Obr. 4



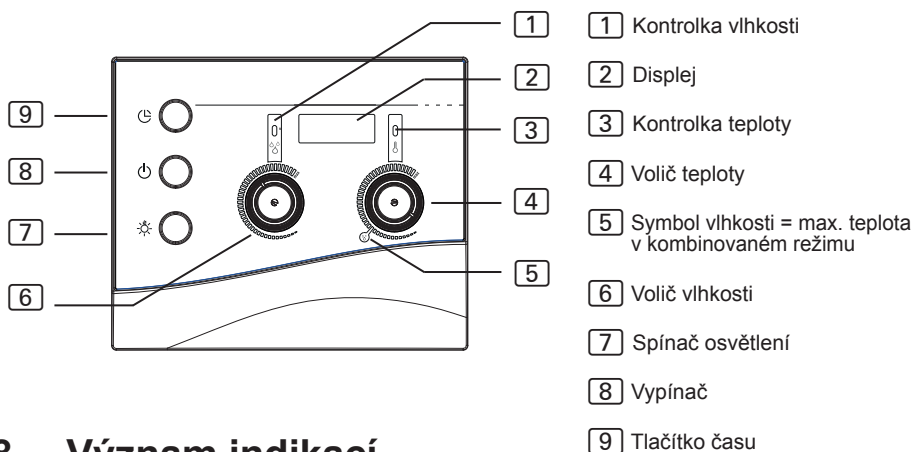
Pokud problém přetrvává, kontaktujte svého dodavatele.

6. Schéma zapojení



7. Ovládací prvky

Obr. 6



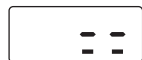
8. Význam indikací



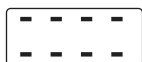
blikající displej – autotest řídicí jednotky nebo překročení doby topení (viz **12. Řešení problémů pro uživatele** na straně **29**)



Topení je v provozu.



Topení není v provozu.



Odpařovač je v provozu



Odpařovač není v provozu.



Dveře saunové kabiny jsou otevřené.
(pouze při volitelném monitorování dveří)



Teplota v kabině je pro kombinovaný režim příliš vysoká.



Nedostatek vody v odpařovači (pouze u kombinovaných kamen s připojením ke kontrole nedostatku vody)

9. Obsluha

Dodržujte **Obr. 6** na straně **22**.

9.1. Rozsvícení světla

Světlo v saunové kabině můžete rozsvítit nebo zhasnout nezávisle na vypínači [8].

K rozsvícení nebo zhasnutí světla stiskněte spínač osvětlení [7].

9.2. Zapnutí řídicí jednotky sauny



VÝSTRAHA!

Riziko požáru

Hořlavé předměty, které jsou položeny na saunových kamnech, se mohou vznítit a způsobit požár.

- Na saunová kamna NIKDY nepokládejte hořlavé předměty.
- Před zapnutím řídicí jednotky sauny se ujistěte, že na saunových kamnech neleží žádné hořlavé předměty.

Stisknutím vypínače [8] zapnete řídicí jednotku sauny.

- ▶ Kontrolky [1] a [3] se na chvíli rozsvítí.
- ▶ Je slyšitelná akustická signalizace.
- ▶ Na displeji [2] bliká **00.00**.
- ▶ Řídicí jednotka sauny je připravena k provozu.

9.3. Zapnutí sauny – rychlé zapnutí

1. Pomocí voliče teploty [4] nastavte požadovanou teplotu v sauně.
Čím dále doprava otočíte, tím bude teplota v kabině vyšší.
2. Stiskněte krátce tlačítko času [9].
 - ▶ Saunová kamna se zapnou a začnou se nahřívat.
 - ▶ Kontrolka [3] svítí.

9.4. Kombinovaný režim – rychlé zapnutí

1. Pomocí voliče teploty [4] nastavte požadovanou teplotu v sauně. Čím dále doprava otočíte, tím bude teplota v kabině vyšší. V kombinovaném režimu zobrazuje symbol vlhkosti [5] maximální nastavitelnou teplotu.
2. Pomocí voliče vlhkosti [6] nastavte požadovanou vlhkost. Čím více doprava otočíte, tím vyšší je intenzita.
3. Stiskněte krátce tlačítko času [9].
 - ▶ Saunová kamna a odpařovač jsou zapnuta a začíná ohřev.
 - ▶ Kontrolky [1] a [3] svítí.

9.5. Provoz sauny s přednastaveným časem (spuštění s časovou prodlevou)



VÝSTRAHA!

Riziko požáru

Hořlavé předměty, které jsou položeny na saunových kamnech, se mohou vznítit a způsobit požár.

- Na saunová kamna NIKDY nepokládejte hořlavé předměty.
- Před aktivací funkce přednastavení času se ujistěte, že na saunových kamnech neleží ŽÁDNÉ hořlavé předměty.

Přednastavený čas lze nastavit v 15minutových krocích. Maximální přednastavený čas je 23 hodin a 45 minut. Přednastavený čas se zobrazuje v hodinách a minutách, např. 8 hodin a 15 minut se zobrazí jako 8.15.

1. Pomocí voliče teploty [4] nastavte požadovanou teplotu v sauně. Čím dále doprava otočíte, tím bude teplota v kabině vyšší.
2. Stiskněte tlačítko času [9] a podržte jej stisknuté.
 - ▶ Na displeji [2] se zobrazí 00.00 a hodnota se zvyšuje v krocích po 15 minutách.
3. Jakmile dosáhnete požadovaného přednastaveného času, tlačítko času [9] uvolněte.
 - ▶ Časovač běží a na displeji [2] se zobrazí zbylý přednastavený čas.
 - ▶ Tečka mezi hodinami a minutami na displeji [2] bliká.
 - ▶ Po uplynutí přednastaveného času se saunová kamna zapnou.

9.6. Kombinovaný provoz s přednastaveným časem (spuštění s časovou prodlevou)



VÝSTRAHA!

Riziko požáru

Hořlavé předměty, které jsou položeny na saunových kamnech, se mohou vznítit a způsobit požár.

- Na saunová kamna NIKDY nepokládejte hořlavé předměty.
- Před aktivací funkce přednastavení času se ujistěte, že na saunových kamnech neleží ŽÁDNÉ hořlavé předměty.

Přednastavený čas lze nastavit v 15minutových krocích. Maximální přednastavený čas je 23 hodin a 45 minut. Přednastavený čas se zobrazuje v hodinách a minutách, např. 8 hodin a 15 minut se zobrazí jako 8.15.

1. Pomocí voliče teploty [4] nastavte požadovanou teplotu v sauně. Čím dále doprava otočíte, tím bude teplota v kabině vyšší. V kombinovaném režimu zobrazuje symbol vlhkosti [5] maximální nastavitelnou teplotu.
2. Pomocí voliče vlhkosti [6] nastavte požadovanou vlhkost. Čím více doprava otočíte, tím vyšší je intenzita.
3. Stiskněte tlačítko času [9] a podržte jej stisknuté.
 - ▶ Na displeji [2] se zobrazí 00.00 a hodnota se zvyšuje v krocích po 15 minutách.
4. Jakmile dosáhnete požadovaného přednastaveného času, tlačítko času [9] uvolněte.
 - ▶ Časovač běží a na displeji [2] se zobrazí zbylý přednastavený čas.
 - ▶ Tečka mezi hodinami a minutami na displeji [2] bliká.
 - ▶ Po uplynutí přednastaveného času se saunová kamna a odpařovač zapnou.

9.7. Smazání přednastaveného času

Stiskněte krátce tlačítko času [9].

- ▶ Přednastavený čas se vymaže.
- ▶ Displej [2] a kontrolky [1] a [3] svítí v závislosti na provozním režimu (viz 8. Význam indikací na straně 22).

9.8. Vypnutí řídicí jednotky sauny

K vypnutí řídicí jednotky sauny po saunování stiskněte vypínač [8].

- ▶ Displej [2] zhasne.

9.9. Delší přestávky v provozu

Pokud nebudete saunu delší dobu používat, vypněte hlavní pojistky řídicí jednotky sauny v pojistkové skříni.

9.10. Princip činnosti volitelného monitorování dveří

Během přednastaveného času

Pokud někdo vstoupí do saunové kabiny během chodu časovače, mohl by na ještě studených saunových kamnech odložit hořlavé předměty. Po uplynutí přednastaveného času se saunová kamna začnou nahřívat. Hořlavé předměty na saunových kamnech se vznítí a mohou způsobit požár. Tomu má zabránit monitorování dveří.

Bylo provedeno přednastavení času (viz kapitola 9.5 nebo 9.6).

- ▶ Časovač běží a saunová kamna ještě nehřejí.

Dveře kabiny se otevírají.

- ▶ Je slyšet opakovaná akustická signalizace.
- ▶ Na displeji [2] se zobrazí hlášení „door“.
- ▶ Přednastavený čas se vymaže.
- ▶ Po uzavření dveří kabiny je nutné znovu nastavit přednastavený čas.

Doba, po kterou saunová kamna hřejí

Teplota v kabině je **nižší než 40 °C** a dveře kabiny se otevřou.

- ▶ Je slyšet opakovaná akustická signalizace.
- ▶ Na displeji [2] se zobrazí hlášení „door“.
- ▶ Po uzavření dveří kabiny je nutné znovu zapnout řídicí jednotku sauny.

Teplota v kabině je **vyšší než 40 °C**. Monitorování dveří již neslouží k ochraně před požárem, nýbrž plní funkci úspory energie.

Pokud jsou dveře kabiny otevřené na kratší dobu než 5 sekund, nezobrazí se žádné hlášení.

Dveře kabiny jsou otevřené na déle než 5 sekund:

- ▶ Je slyšet opakovaná akustická signalizace.
- ▶ Kontrolka [3] bliká.
- ▶ Saunová kamna se vypnou.
- ▶ Na displeji [2] se zobrazí hlášení „door“.
- ▶ Po zavření dveří kabiny se saunová kamna opět zapnou, akustická signalizace se ztlumí a zhasne hlášení „door“.

10. Údržba a čištění

10.1. Čištění

POZOR!

Poškození přístroje

Řídicí jednotka sauny je chráněna proti stříkající vodě, ale přímý kontakt s vodou může přístroj poškodit.

- Přístroj nikdy neponořujte do vody.
 - Přístroj nikdy nepolévejte vodou.
 - Přístroj nečistěte za použití příliš vlhkých pomůcek.
-

1. Namočte utěrku do jemného roztoku čisticího prostředku.
2. Utěrku dobře vyždímejte.
3. Opatrně otřete pouzdro řídicí jednotky sauny.

10.2. Údržba

Modul Bluetooth nevyžaduje údržbu.

11. Likvidace

- Obalové materiály zlikvidujte podle směrnic platných pro likvidaci.
- Stará zařízení obsahují recyklovatelné materiály, ale i škodlivé látky. Stará zařízení proto v žádném případě neodkládejte do odpadu, ale zlikvidujte ho podle místních platných předpisů.

12. Řešení problémů pro uživatele

Dodržujte **Obr. 6** (strana 22).

12.1. Překročení doby topení

Problém: Na displeji [2] bliká „00,00“.

Příčina: Po době provozu 6 hodin vypne automaticky z bezpečnostních důvodů řídicí jednotka saunová kamna (omezení doby topení).

Odstranění problému:

K opětovnému uvedení řídicí jednotky do provozu nejprve stiskněte tlačítko času [9].

- ▶ Saunová kamna se zapnou a začnou se nahřívat.
- ▶ Displej [2] a kontrolky [1] a [3] svítí v závislosti na provozním režimu.

12.2. Světlo nesvítí

Odstranění problému:

1. Řídicí jednotku sauny zapněte pomocí vypínače [8].
2. Vypněte hlavní pojistky řídicí jednotky sauny v pojistkové skříni.
3. Vyměňte osvětlovací prostředek v osvětlení sauny.
4. Hlavní pojistku opět zapněte.
5. Stiskněte přepínač [7].
 - ▶ Pokud světlo dále nesvítí, uvědomte dodavatele.

12.3. Ukazatel nedostatku vody

Řídicí jednotka sauny je v kombinovaném provozu vybavena automatickým vypnutím v případě nedostatku vody, pokud je tato funkce podporována kombinovanými kamny.

Problém: Na displeji [2] bliká „FILL“.

Příčina: Vodní nádrž odpařovače je prázdná.

Odstranění problému:

Doplňte do nádrže odpařovače vodu.

- Po chvíli zhasne text „FILL“ a odpařovač se začne opět nahřívat.

12.4. Chybová hlášení**Chybová hlášení na displeji** 2

Chybové hlášení signalizuje elektrickou závadu stroje. Řídicí jednotka sauny již není připravena k provozu.

1. Poznačte si chybové hlášení.
2. Vypněte řídicí jednotku sauny.
3. Vypněte hlavní pojistky řídicí jednotky sauny v pojistkové skříni.
4. Informujte svůj zákaznický servis.

| <i>Chyba</i> | <i>Popis</i> | <i>Příčina/odstranění</i> |
|--------------|--|---|
| E-F1 | Zkrat vedení / přerušené vedení / čidlo kamen vadné. | Viz bod 5. Řešení problémů montérem na straně 18 |
| E-F2 | Zkrat vedení / přerušené vedení / čidlo lavice vadné. | Viz bod 5. Řešení problémů montérem na straně 18 |
| E-12 | Přerušené vedení nebo poškození pojistky proti přehřátí. | Viz bod 5. Řešení problémů montérem na straně 18 |
| E-P1 E-P3 | Chyba softwaru | Viz bod 5. Řešení problémů montérem na straně 18 |

13. Technické údaje

Okolní podmínky

| | |
|---------------------|------------------|
| Teplota skladování: | -25 °C až +70 °C |
| Okolní teplota: | -10 °C až +40 °C |
| Vlhkost vzduchu: | max. 95% |

Řídící jednotka sauny

| | |
|--|-------------------|
| Rozměry: | 238 x 195 x 90 mm |
| Spínací napětí/třífázové 3N: | 400 V |
| Frekvence: | 50 Hz |
| Spínací výkon topného zařízení AC 1: | 3 x 3 kW |
| Spínací proud na fázi/topné zařízení AC 1: | 13 A |
| Spínací výkon / Odpařovač AC 1: | 3 kW |
| Spínací proud / Odpařovač AC 1: | 13 A |
| Jmenovitý výkon: | 230 V |
| Min./max. příkon: | 4,3 / 6,3 VA |
| Krytí (proti stříkající vodě): | IP X4 |
| Rozsah nastavení teploty: | +40 °C až +125 °C |
| Pevná přípojka k napájení (pevná přípojka) | |

Osvětlení

| | |
|----------------|-------|
| Spínací výkon: | 100 W |
| Pojistka: | 1A T |

Tepelná pojistka

Čidlo kamen s pojistkou proti přehřívání (teplota vypnutí 139 °C)
Automatické vypnutí po 6 h (omezení doby topení)
Systém se dvěma vodiči s regulátorem teploty nad kamny nebo nad lavicí.

Přípojovací vodiče

| | |
|-----------------------|------------------------------|
| Napájecí vodič: | min. 5 x 2,5 mm ² |
| Přívodní vodič kamen: | min. 1,5 mm ² |
| Vodič odpařovače: | min. 1,5 mm ² |
| Vodiče čidla: | min. 0,5 mm ² |
| Vodič osvětlení: | min. 1,5 mm ² |

Odolnost vůči teplotě

| | |
|---|-------------|
| Vodiče kamen, odpařovače, osvětlení a čidla | min. 150 °C |
| Napájecí vedení | min. 90 °C |

Funkce přednastavení času

| | |
|-----------------------------|-------------------|
| Minimální přednastavený čas | 15 minut |
| Maximální přednastavený čas | 23 hodin 45 minut |
| Interval | 15minutové kroky |

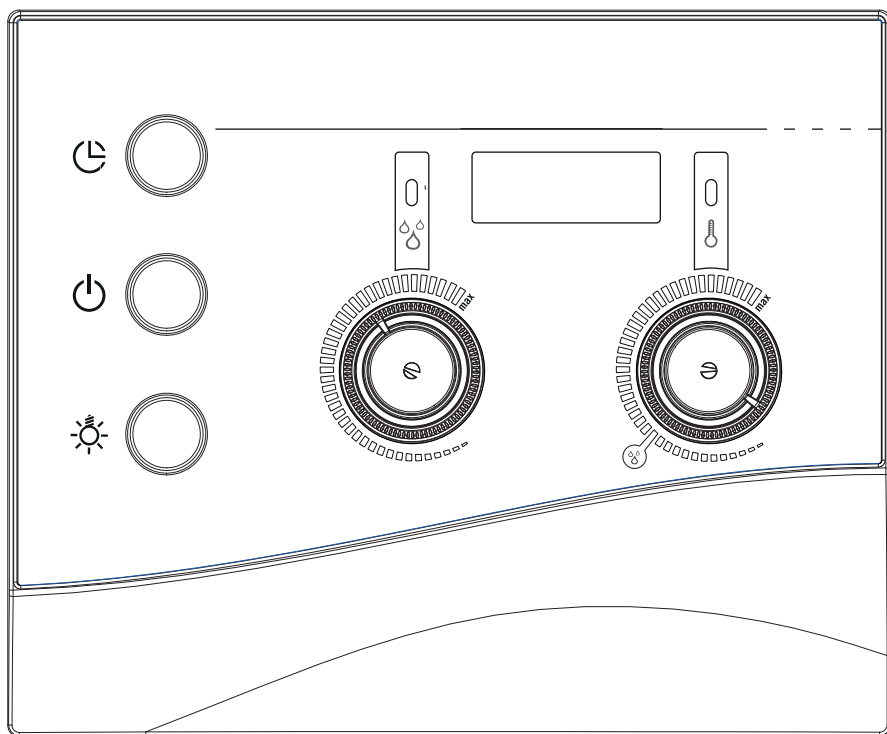


Krmilna naprava za savno in uparjalnik

K3 NEXT

K3-9-N

NAVODILA ZA MONTAŽO IN UPORABO
slovenščina



SL

Kazalo vsebine

| | |
|---|-----------|
| 1. K tem navodilom | 4 |
| 2. Pomembni napotki za vašo varnost | 5 |
| 2.1. Uporaba skladna z določili | 5 |
| 2.2. Varnostni napotki za monterja | 6 |
| 2.3. Varnostni napotki za uporabnika | 7 |
| 3. Opis proizvoda | 8 |
| 3.1. Dobavni obseg | 8 |
| 3.2. Funkcije proizvoda | 8 |
| 4. Montaža in priključitev | 10 |
| 4.1. Montaža krmilne naprave za savno | 11 |
| 4.2. Priključitev vodnikov | 12 |
| 4.3. Montaža tipala peči z varovalko za previsoko temperaturo | 14 |
| 4.4. Montaža tipala za klop | 16 |
| 4.5. Montaža nadzora vrat (izbirna namestitvev) | 16 |
| 4.6. Preverjanje | 17 |
| 5. Reševanje problemov s strani monterja | 18 |
| 6. Priključitveni načrt | 21 |
| 7. Upravljalni elementi | 22 |
| 8. Pomen prikazov | 22 |

Kazalo vsebine

| | |
|--|-----------|
| 9. Upravljanje | 23 |
| 9.1. Vkllop luči..... | 23 |
| 9.2. Vkllop krmilne naprave za savno..... | 23 |
| 9.3. Zagon obratovanja savna - hitri zagon..... | 23 |
| 9.4. Kombinirano obratovanje - hitri zagon..... | 24 |
| 9.5. Obratovanje savna s predizbiro časa (časovno zamaknjen zagon)..... | 24 |
| 9.6. Kombinirano obratovanje s predizbiro časa (časovno zamaknjen zagon)..... | 25 |
| 9.7. Brisanje predizbranega časa..... | 26 |
| 9.8. Izklop krmilne naprave za savno..... | 26 |
| 9.9. Daljši premori med obratovanji..... | 26 |
| 9.10. Način delovanja nadzora vrat (opcija) | 26 |
| 10. Čiščenje in vzdrževanje | 28 |
| 10.1. Čiščenje..... | 28 |
| 10.2. Vzdrževanje..... | 28 |
| 11. Odstranjevanje | 28 |
| 12. Reševanje problemov s strani uporabnika | 29 |
| 12.1. Presežen čas ogrevanja..... | 29 |
| 12.2. Luč ne sveti..... | 29 |
| 12.3. Prikaz pomanjkanja vode..... | 29 |
| 12.4. Sporočanje napak..... | 30 |
| 13. Tehnični podatki | 31 |

1. K tem navodilom

Navodila za montažo in uporabo skrbno preberite in jih shranite v bližini krmilne naprave za savno. Tako lahko v vsakem trenutku ponovno preberete informacije o vaši varnosti in o upravljanju.



Ta navodila za montažo in uporabo si lahko naložite z naše spletne strani www.sentiotec.com/downloads.

Simboli in opozorila

V teh navodilih za montažo in uporabo stoji pred dejanji, ki so nevarna, opozorilo. Brezpogojno sledite tem opozorilom. Tako preprečite materialno škodo in poškodbe, ki so lahko v najhujšem primeru celo smrtne.

V opozorilih so uporabljene signalne besede, ki imajo naslednji pomen:



NEVARNOST!

Če tega opozorila ne upoštevate, so posledica smrt ali težke poškodbe.



OPOZORILO!

Če tega opozorila ne upoštevate, so lahko posledica smrt ali težke poškodbe.



PREVIDNOST!

Če tega opozorila ne upoštevate, so lahko posledica lahke poškodbe.

POZOR!

Ta signalna beseda vas svari pred materialno škodo.

Drugi simboli



Ta simbol označuje nasvete in uporabna navodila.

2. Pomembni napotki za vašo varnost

Krmilna naprava za savno K3 Next je izdelana po priznanih varnostno tehničnih smernicah. Kljub temu pa lahko pri uporabi nastanejo nevarnosti. Zato sledite naslednjim varnostnim napotkom in posebnim opozorilom v posameznih poglavjih.

2.1. Uporaba skladna z določili

Krmilna naprava za savno K3 Next se uporablja za krmiljenje in uravnavanje peči za savno v zasebni uporabi skladno s tehničnimi podatki. Krmilno napravo za savno se sme uporabljati le za krmiljenje in uravnavanje 3 ogrevalnih krogotokov z močjo ogrevanja maks. 3 kW na posamezen ogrevalni krogotok. Maksimalna moč uparjalnika je 3 kW.

Vsaka drugačna uporaba velja kot uporaba, ki ni skladna z določili. Z določili neskladna uporaba lahko povzroči poškodovanje proizvoda, težke poškodbe ali smrt.

2.2. Varnostni napotki za monterja

- Montažo sme opraviti le strokovnjaki za elektriko ali kvalificirana oseba podobne stroke.
- Montažo in priključitvena dela na krmilni napravi za savno se sme opraviti le v breznapetostnem stanju.
- Na kraju samem je treba namestiti ločilno napravo za vse pole s popolnim izklopom skladno s prenapetostno kategorijo III.
- Krmilno napravo za savno je treba montirati izven kabine savne v višini pribl. 1,70 m ali skladno s priporočili proizvajalca kabine. Temperatura okolice mora biti v območju od -10 °C in 40 °C .
- Tipalo peči se mora namestiti tako, da nanj ne vpliva zrak, ki doteka.
- Upoštevajte tudi krajevna določila na postavitvenem mestu.
- Pri težavah, ki v navodilih za montažo niso dovolj izčrpno obdelane, se zaradi svoje lastne varnosti obrnite na svojega dobavitelja.

2.3. Varnostni napotki za uporabnika

- Krmilne naprave ne smejo uporabljati otroci mlajši od 8 let.
- Krmilno napravo smejo uporabljati otroci starejši od 8 let, osebe z zmanjšanimi psihičnimi, senzoričnimi ali mentalnimi sposobnostmi in osebe s pomanjkljivimi izkušnjami in vedenjem le pod naslednjimi pogoji:
 - če so pod nadzorom,
 - če jim je bila predstavljena varna uporaba in razumejo nevarnosti, ki bi lahko nastale.
- Otroci se s krmilno napravo za savno ne smejo igrati.
- Otroci mlajši od 14 let smejo krmilno napravo za savno čistiti le pod nadzorom.
- Če ste pod vplivom alkohola, zdravil ali drog, se kopeli v savni odpovejte iz zdravstvenih razlogov.
- Prepričajte se, da na peči za savno ne ležijo nobeni gorljivi predmeti, šele nato lahko vklopite krmiljenje savne.
- Prepričajte se, da na peči za savno ne ležijo nobeni gorljivi predmeti, šele nato lahko vklopite funkcijo predizbire časa.
- Pri težavah, ki v navodilih za uporabo niso dovolj izčrpno obdelane, se zaradi svoje lastne varnosti obrnite na svojega dobavitelja.

3. Opis proizvoda

3.1. Dobavni obseg

- Enodelna krmilna naprava za savno
- Tipalo peči z vgrajeno varovalko za previsoko temperaturo (F1), vodniki za tipala 3 m
- Tipalo za klop (F2), vodniki za tipala 3 m
- Pribor za montažo

3.2. Funkcije proizvoda

Krmilna naprava K3 Next služi za krmiljenje in uravnavanje kombiniranih peči z ogrevalno močjo do 9 kW in do 3 kW moči uparjalnika v temperaturnem območju od 40 °C do 125 °C in območju vlage od 0 do 100 %.

S povečanjem moči se lahko maksimalna stikalna moč poviša z 9 kW na 18 kW ali 30 kW.

Krmilna naprava deluje po sistemu dveh tipal. V ohišju tipala peči je varovalka za previsoko temperaturo. Če peč za savno zaradi okvare tudi po doseženi želeni temperaturi ogreva še naprej, varovalka za previsoko temperaturo pri pribl. 139 °C samodejno izklopi peč za savno.

V obratovanju savna je na voljo suha toplota. Temperatura v kabini je visoka (80 do 100 °C). Vlaga je nizka, največ 10 %. Če je temperatura v kabini nižja od nastavljene zelene temperature, krmilna naprava za savno vklopi peč za savno. Peč za savno ogreva. Če temperatura v kabini preseže nastavljeno želeno temperaturo, krmilna naprava za savno izklopi peč za savno. Peč za savno ne ogreva, dokler temperatura v kabini ponovno ne pade pod nastavljeno želeno temperaturo.

V kombiniranem obratovanju obratuje poleg peči za savno tudi uparjalnik. Temperatura v kabini je nižja (pribl. 40 do 65 °C) kot v obratovanju savna, zato pa je relativna zračna vlaga bistveno višja, od 35 % do pribl. 70 %. Pri tem pa je maksimalno nastavljiva želena vlaga odvisna od temperature v savni. Čim višja je temperatura v savni, tem nižja je maksimalno nastavljiva vrednost vlage.

Avtomatska omejitev ogrevalnega časa iz varnostnih razlogov avtomatsko izklopi krmilno napravo za savno po ogrevalnem času 6 ur.

Krmilna naprava za savno K3 Next ima na voljo funkcijo predizbire časa. Čas lahko predizberete v 15 minutnih razmikih. Minimalna predizbira časa je 15 minut. Maksimalna predizbira časa je 23 ur in 45 minut. Po poteku predizbranega časa se peč za savno vklopi.

4. Montaža in priključitev

POZOR!

Okvare na napravi

Krmilna naprava za savno je zaščiten pred pršenjem vode, kljub temu pa lahko neposredni stik z vodo napravo poškoduje.

- Krmilno napravo za savno montirajte na suho mesto, kjer maksimalna zračna vlaga ne preseže 95 %.
-

POZOR!

Okvare na napravi

- Krmilno napravo za savno se sme uporabljati le za krmiljenje in uravnavanje 3 ogrevalnih krogotokov z močjo ogrevanja maks. 3 kW na posamezen ogrevalni krogotok in enim uparjalnikom z močjo maks. 3 kW.
-

Upoštevajte naslednje točke pri montaži in priključitvi krmilne naprave za savno:

- Krmilno napravo za savno se mora montirati izven kabine savne v višini pribl. 1,70 m ali skladno s priporočili proizvajalca kabine. Temperatura okolice mora biti v območju od -10 °C in 40 °C.
- Električno napajanje mora biti izvedeno kot fiksni priključek.
- Na kraju samem je treba namestiti ločilno napravo za vse pole s popolnim izklopom skladno s prenapetostno kategorijo III.
- Vodnike tipal se mora položiti ločeno od drugih omrežnih in krmilnih vodnikov. Enojno izolirane vodnike se mora zaščititi s cevjo (dvojna izolacija). Tipalo peči in tipalo za klop se smeta priključiti le s priloženimi vodniki za tipala, ki so temperaturno obstojni do 150 °C.

- Tipalo peči se mora montirati v kabino savne nad sredino peči za savno. Pri tem se mora ohraniti do stropa kabine razmik pribl. 15 cm.
- Tipalo peči se mora namestiti tako, da nanj ne vpliva zrak, ki doteka.
- Tipalo za klop se mora montirati nasproti ogrevalnega sistema. Pri tem se mora ohraniti do stropa kabine razmik pribl. 15 cm.

4.1. Montaža krmilne naprave za savno

Upoštevajte **SI. 1** (stran **13**).

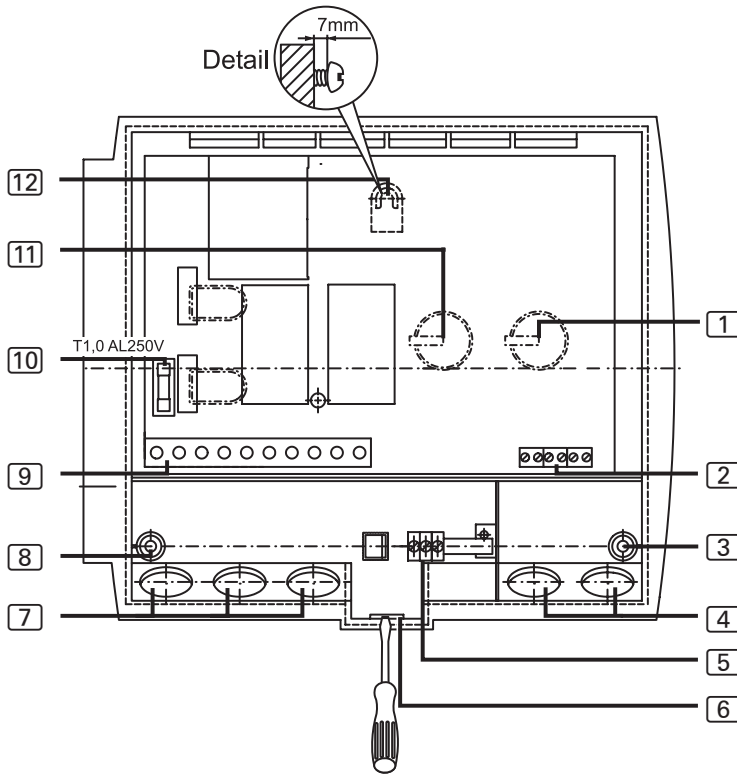
1. Snemite izbiralnik temperature in vlage [1] in [11].
2. Z izvijačem rahlo pritisnite zaskočno zapiralo [6] in snemite pokrov ohišja.
3. Vijak s križasto glavo (20 mm) uvijte v steno savne v višini pribl. 1,70 m do razmika 7 mm.
4. Krmilno napravo za savno obesite s pomočjo priprave za obešanje [12] na montiran vijak s križasto glavo.
5. Speljite vodnike peči, uparjalnika, napajalne vodnike in vodnike luči skozi kabelske tesnilke [7].
6. Vodnike tipal speljite skozi kabelsko tesnilko [4].
7. **Le pri nadzoru vrat - opcija:**
Vodnike nadzora vrat speljite skozi kabelsko tesnilko [4].
8. Dva vijaka s križasto glavo (20 mm) uvijte v spodnji pritrditveni odprtini [3] in [8].
9. Preverite varen sedež krmilne naprave za savno.

4.2. Priključitev vodnikov

Upoštevajte **SI. 1** (stran **13**) in **SI. 5** (stran **21**).

1. Bele vodnike tipala peči vpnite na sponki F1 na spončni letvi [2], pri čemer ni treba paziti na pravilno priključitev polov.
2. Rdeče vodnike tipala peči vpnite na sponki TS na spončni letvi [2], pri čemer ni treba paziti na pravilno priključitev polov.
3. Bele vodnike tipala za klop vpnite na sponki F2 na spončni letvi [2], pri čemer ni treba paziti na priključitev polov.
4. Vodnike peči, uparjalnika, napajanja in luči vpnite skladno s priključitvenim načrtom (**SI. 5**) na spončno leto [9]. Pri tem upoštevajte navodilo za upravljanje posamezne naprave.
5. Če je uparjalnik opremljen z avtomatskim prikazom pomanjkanja vode, dodatno izvedite naslednji korak:
Odstranite žični mostič U1 / Wm in vpnite vodnik za prikaz pomanjkanja vode.
6. Vse zaščitne vodnike, ki so na voljo, vpnite na sponki za zaščitne vodnike [5].
7. **Le pri izbirnem nadzoru vrat:**
Iz sponke DR na spončni letvi [2] odstranite žični mostič in vpnite vodnike nadzora vrat.
8. Pokrov ohišja namestite na zgornji rob spodnjega dela ohišja in obračajte pokrov ohišja navzdol, dokler ta slišno ne zaskoči.
9. Ponovno natakните izbiralnik temperature [1] in izbiralnik vlage [11].
Pri tem pazite na sploščeno vtično os.

Sl. 1



- | | | | |
|---|---|----|---|
| 1 | Izbiralnik temperature | 7 | Kabelska tesnilka za vodnik luči, peči, uparjalnika in napajalni vodnik |
| 2 | Spončna letev za tipalo peči, tipalo za klop in nadzor vrat | 8 | Pritrditvena odprtina levo |
| 3 | Pritrditvena odprtina desno | 9 | Spončna letev za vodnik luči, peči, uparjalnika in napajalni vodnik |
| 4 | Kabelska tesnilka za tipalo peči, tipalo za klop in nadzor vrat | 10 | Varovalka za luč |
| 5 | Sponka zaščitnega vodnika | 11 | Izbiralnik vlage |
| 6 | Zaskočno zapiralo | 12 | Priprava za obešanje |

4.3. Montaža tipala peči z varovalko za previsoko temperaturo

Upoštevajte **SI. 2** (stran **15**) in **SI. 5** (stran **21**).

POZOR!

Viri motenj vplivajo na prenos signala

- Vodnike tipala peči položite ločeno od drugih omrežnih in krmilnih vodnikov.
- Enojno izolirane vodnike zaščitite s cevjo (dvojna izolacija).

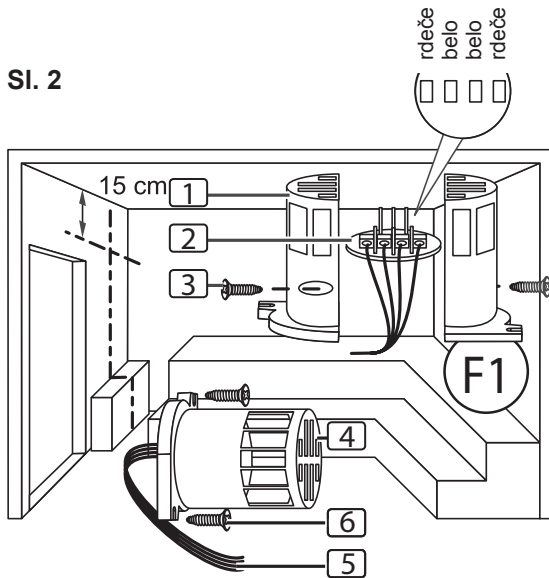


Vodnike tipala peči se sme podaljšati le pod naslednjimi pogoji:

- Uporaba silikonskega vodnika, ki je obstojen do 150 °C
- Najmanjši prečni prerez vodnika je 0,5 mm².
- Dolžine vodnikov tipala peči 10 m se NE sme preseči.

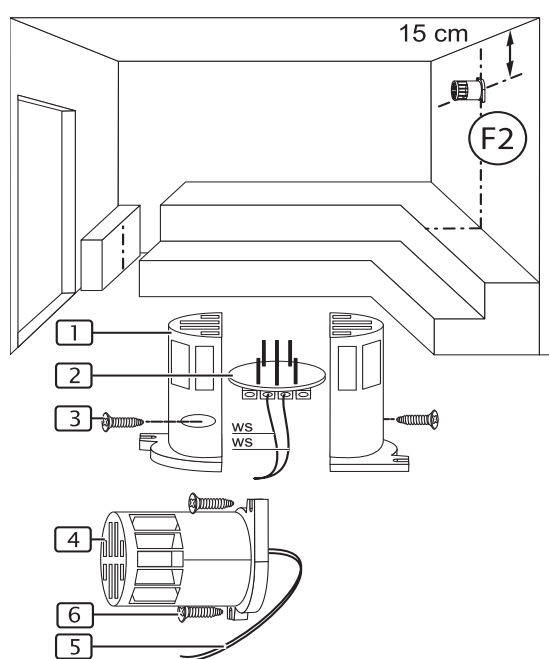
1. Oba 2-polna vodnika tipala peči **[5]** položite v steni kabine savne k montažnemu mestu tipala peči **[4]** in ju pritrdite z objemkami.
2. Obe polskodeli **[1]** tipala peči potegnite narazen.
3. Stisnite štiri priključke vodnika tipala peči skladno s priključitvenim načrtom (**SI. 2**).
4. Preverite skladno s poglavjem **4.6. Preverjanje** na strani **17**.
5. Priključno ploščo **[2]** položite prečno (kot je prikazano na **SI. 2**) v polskodeli **[1]** tipala peči.
6. Zaprite polskodeli in ju privijte z obema vijakoma s križno glavo **[3]** (9 mm).
7. Preverite, če je tipalo peči trdno zaprto.
8. Tipalo peči montirajte na hrbtni strani peči z obema priloženima lesnima vijakoma **[6]** (16 mm). Optimalni položaj je nad sredino peči za savno. Razmik od stropa kabine mora biti pribl. 15 cm.

Sl. 2



- 1 Polskodeli tipala peči
- 2 Priključna plošča
- 3 Vijaki s križasto glavo (9 mm)
- 4 Tipalo peči
- 5 Vodniki tipala peči
- 6 Lesni vijaki (16 mm)

Sl. 3



- 1 Polskodeli tipala za klop
- 2 Priključna plošča
- 3 Vijaki s križasto glavo (9 mm)
- 4 Tipalo za klop
- 5 Vodniki tipala za klop
- 6 Lesni vijaki (16 mm)



4.4. Montaža tipala za klop

Upoštevajte **SI. 3** (stran **15**) in **SI. 5** (stran **21**).

POZOR!

Viri motenj vplivajo na prenos signala

- Vodnik tipala za klop položite ločeno od drugih omrežnih in krmilnih vodnikov.
- Enojno izolirane vodnike zaščitite s cevjo (dvojna izolacija).



Vodnik tipala za klop se sme podaljšati le pod naslednjimi pogoji:

- Uporaba silikonskega vodnika, ki je obstojen do 150 °C
- Najmanjši prečni prerez vodnika znaša 0,5 mm².
- Dolžina vodnikov tipala za klop NE sme preseči 10 m.

1. Oba 2-polna vodnika tipala za klop [5] položite v steni kabine savne k montažnemu mestu tipala za klop [4] in ju fiksirajte z objemkami.
2. Obe polskodeli [1] tipala za klop potegnite narazen.
3. Stisnite dva priključka vodnika tipala za klop skladno s priključitvenim načrtom (**SI. 5**).
4. Preverite skladno s poglavjem **4.6. Preverjanje** na strani **17**.
5. Priključno ploščo [2] položite prečno (kot je prikazano na **SI. 3**) v polskodeli [1] tipala peči.
6. Zaprite polskodeli in ju privijte z obema vijakoma s križno glavo [3] (9 mm).
7. Preverite, če je tipalo za klop trdno zaprto.
8. Tipalo za klop montirajte na hrbtni strani peči z obema priloženima lesnima vijakoma [6] (16 mm). Optimalni položaj je nasproti peči za savno. Razmik od stropa kabine mora biti pribl. 15 cm.

4.5. Montaža nadzora vrat (izbirna namestitvev)

Nadzor vrat montirajte po navodilih za montažo tega proizvoda ali po navodilih proizvajalca kabine savne.

4.6. Preverjanje

Pooblaščen električar mora preveriti naslednje preglede.



OPOZORILO!

Pri vključenih oskrbi s tokom preverite naslednje. Obstaja nevarnost udara toka.

- NIKOLI se ne dotikajte delov pod napetostjo.

1. Preverite stik med ozemljitvenimi vodniki in sponko zaščitnega vodnika.
2. Preverite varovalko za previsoko temperaturo tipala peči F1.
 - a. Vključite krmilno napravo.
 - ▶ Na prikazovalniku utripa 00.00.
Če se na prikazovalniku prikaže sporočilo o napaki, nadaljujte pri točki **5. Reševanje problemov s strani monterja** na strani **18**.
 - b. Odprite tipalo peči in snemite enega od obeh rdečih vodnikov tipala peči.
 - ▶ Na prikazovalniku se prikaže sporočilo o napaki „E-12“ in zasliši se neprekinjeno piskanje.
 - c. Ponovno vrnite rdeči vodnik tipala peči.
 - ▶ Na prikazovalniku utripa 00.00.
 - d. Sedaj snemite enega od belih vodnikov tipala peči.
 - ▶ Na prikazovalniku se prikaže sporočilo o napaki „E-F1“ in zasliši se neprekinjeno piskanje.
 - e. Ponovno vrnite beli vodnik tipala peči.

3. Preverite tipalo za klop F2.
 - a. Vključite krmilno napravo.
 - ▶ Na prikazovalniku utripa 00.00.
 - b. Odprite tipalo za klop in snemite enega od obeh belih vodnikov tipala za klop.
 - ▶ Na prikazovalniku se prikaže sporočilo o napaki „E-F2“ in zasliši se neprekinjeno piskanje.
 - c. Ponovno vrnite beli vodnik tipala za klop.
 - ▶ Na prikazovalniku utripa 00.00.
4. Preverite preklapljanje faz relejev pri obratovanju savna:
L1 → U L2 → V L3 → W
5. Preverite preklapljanje faz relejev pri kombiniranem obratovanju:
L1 → U1 L2 → V L3 → W

5. Reševanje problemov s strani monterja

Težava: Prikazovalnik prikazuje sporočilo o napaki E-F1

Reševanje težav: Preverite tipalo temperature peči:

- a. Krmilno napravo za savno popolnoma ločite od omrežja.
- b. Bele vodnike tipala peči ločite s sponke F1 na krmilni napravi za savno.
- c. Izmerite upor na obeh koncih kabla.
 - ▶ Pri sobni temperaturi (~25 °C) mora znašati vrednost 1,9–2,1 kΩ.

Težava: Prikazovalnik prikazuje sporočilo o napaki E-F2

Reševanje težav: Preverite tipalo temperature klopi:

- a. Krmilno napravo za savno popolnoma ločite od omrežja.
- b. Bele vodnike tipala peči ločite s sponke F2 na krmilni napravi za savno.
- c. Izmerite upor na obeh koncih kabla.
 - ▶ Pri sobni temperaturi (~25 °C) mora znašati vrednost 1,9–2,1 kΩ.

Težava: Prikazovalnik prikazuje sporočilo o napaki E-12

Reševanje težav: Preverite varovalko za previsoko temperaturo:

- a. Krmilno napravo za savno popolnoma ločite od omrežja.
- b. Rdeče vodnike tipala peči ločite s sponke TS na krmilni napravi za savno.
- c. Izmerite upor na obeh koncih kabla.
 - ▶ Vrednost mora znašati 0 k Ω (prehod).

Če izmerjene vrednosti odstopajo, preverite povezave s kabli in sponkami na posameznem tipalu.

Težava: Prikazovalnik prikazuje sporočilo o napaki E-P1 ali E-P3

Naslednje reševanje težav mora opraviti pooblaščen električar.



OPOZORILO!

Pri vključenih oskrbi s tokom preverite naslednje. Obstaja nevarnost udara toka.

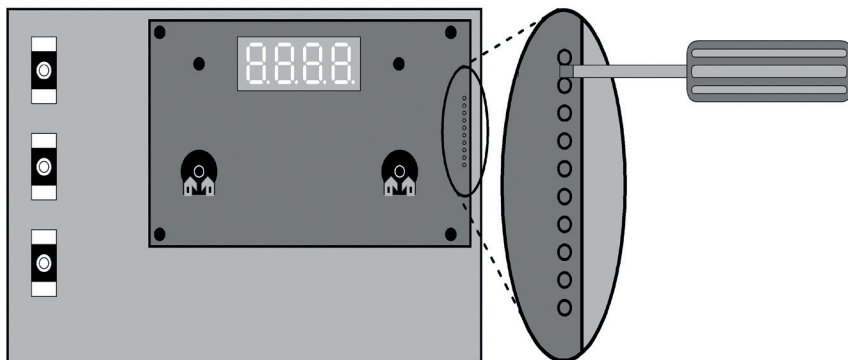
- NIKOLI se ne dotikajte delov pod napetostjo.

Reševanje težav: Naravnavanje opravite tako:

- a. Izklopite krmilno napravo. Popolna ločitev iz omrežja ni potrebna.
- b. Previdno snemite vrtljive gumbе regulatorja temperature in vlage.
- c. Odstranite pokrov ohišja.
- d. Oba vrtljiva regulatorje zasukajte na maksimalno nastavitvev (desni prislon).

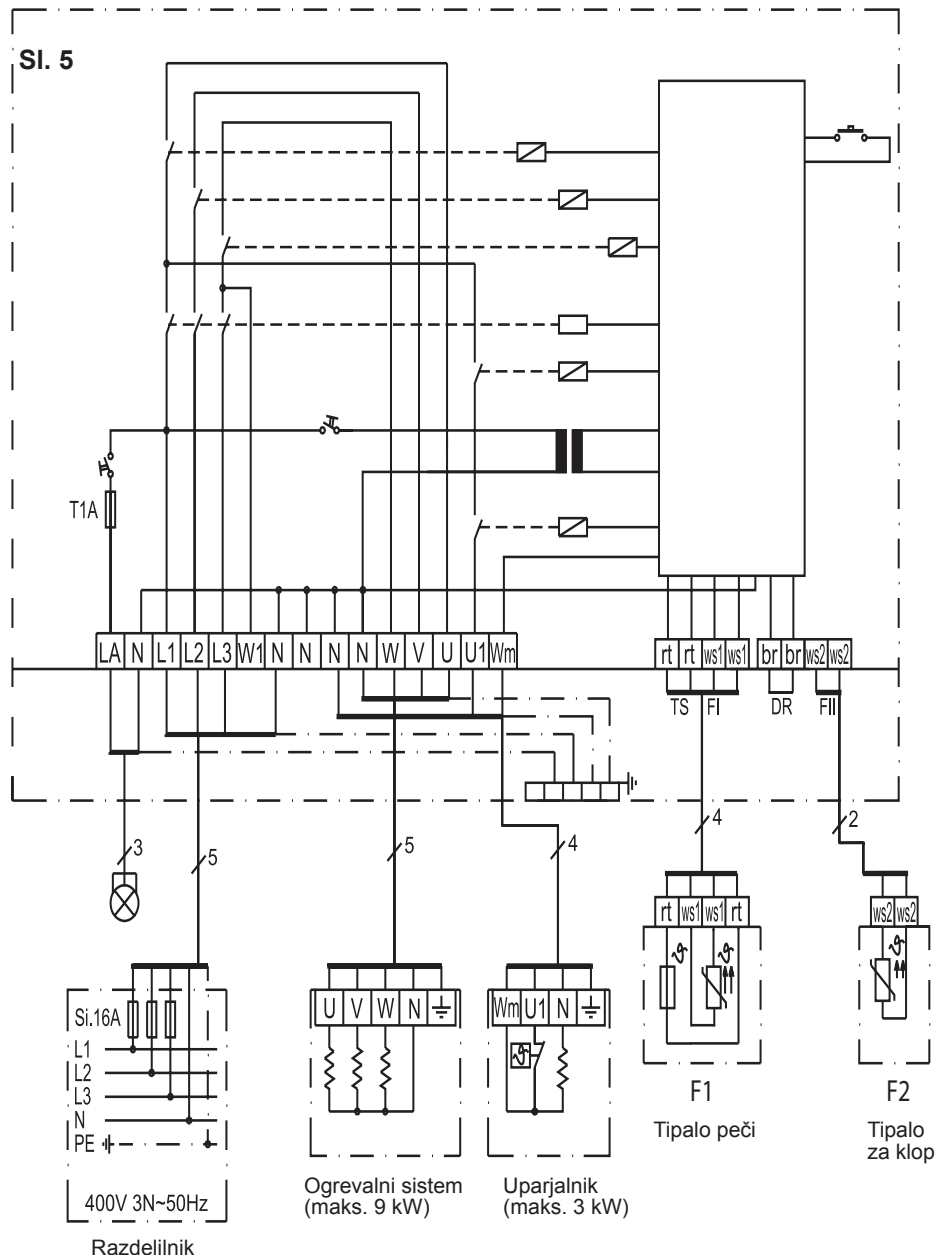
- e. Pri pokončnem 10-polnem povezovalnem vtiču na kratko zvežite Pin 9 in Pin 10 s primernim izvijačem, kot je to prikazano na sliki **SI. 4**.
 - f. Pin 9 in Pin 10 sta 2 najvišja stika.
 - g. Vključite krmilno napravo.
 - h. Na prikazovalniku se prikaže P123 ali P1.
 - i. Prekinite povezavo med Pin 9 in Pin 10.
 - j. Počakajte pribl. 5 sekund in nato pritisnite tipko za čas [9].
- Prikazovalnik [2] in kontrolni svetilki [1] in [3] svetijo glede na način obratovanja.

SI. 4



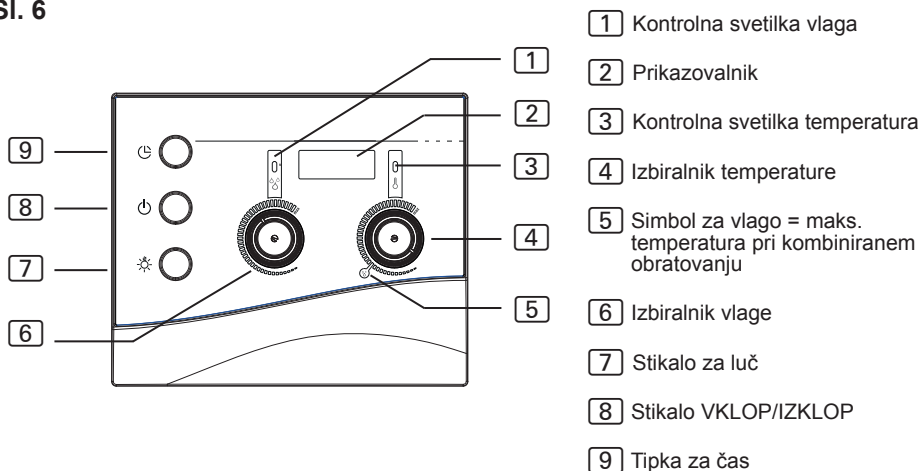
! Če težave še vedno ne morete odpraviti, se obrnite na vašega dobavitelja.

6. Priključitveni načrt





7. Upravljalni elementi

SI. 6



8. Pomen prikazov


 Prikazovalnik utripa - samopreverjanje krmilne naprave ali presežen čas ogrevanja (glejte **12. Reševanje problemov s strani uporabnika** na strani 29)


 Ogrevanje obratuje.


 Ogrevanje ne obratuje.

 Uparjalnik obratuje.

 Uparjalnik ne obratuje.

 Vrata kabine savne so odprta.
(le pri nadzoru vrat - opcija)

 Temperatura v kabini za kombinirano obratovanje previsoka.

 Pomanjkanje vode v uparjalniku (le pri kombinirani peči s priključkom za pomanjkanje vode)

9. Upravljanje

Upoštevajte **SI. 6** na strani **22**.

9.1. Vklop luči

Luč v kabini savne se lahko vklopi in izklopi neodvisno od stikala VKLOP/IZKLOP [8].

Za vklop oz. izklop luči pritisnite stikalo za luč [7].

9.2. Vklop krmilne naprave za savno



OPOZORILO!

Nevarnost požara

Gorljivi predmeti, ki ležijo na vroči peči za savno, se lahko vnamejo in povzročijo požare.

- NIKOLI ne položite gorljivih predmetov na peč.
- Prepričajte se, da na peči za savno ne ležijo NOBENI gorljivi predmeti, šele nato lahko vklopite krmiljenje savne.

Da vklopite krmilno napravo, pritisnite na stikalo VKLOP/IZKLOP [8].

- ▶ Kontrolni svetilki [1] in [3] kratko zasvetita.
- ▶ Zasliši se piskanje
- ▶ Na prikazovalniku [2] utripa **00.00**.
- ▶ Krmilna naprava za savno je pripravljena za obratovanje.

9.3. Zagon obratovanja savna - hitri zagon

1. Z izbiralnikom temperature [4] nastavite želeno temperaturo v savni. Čim bolj vrtite v desno, tem višja je temperatura v kabini.
2. Kratko pritisnite tipko za čas [9].
 - ▶ Peč za savno se vklopi in začne greti.
 - ▶ Kontrolna svetilka [3] sveti.

9.4. Kombinirano obratovanje - hitri zagon

1. Z izbiralnikom temperature [4] nastavite želeno temperaturo v savni. Čim bolj vrtite v desno, tem višja je temperatura v kabini. V kombiniranem obratovanju prikazuje simbol za vlago [5] maksimalno nastavljivo temperaturo.
2. Z izbiralnikom vlage [6] nastavite želeno vlago. Čim bolj vrtite v desno, tem višja je intenzivnost.
3. Kratko pritisnite tipko za čas [9].
 - ▶ Peč za savno in uparjalnik se vklopita in začneta ogrevati.
 - ▶ Kontrolni svetilki [1] in [3] svetita.

9.5. Obratovanje savna s predizbiro časa (časovno zamaknjen zagon)



OPOZORILO!

Nevarnost požara

Gorljivi predmeti, ki ležijo na vroči peči za savno, se lahko vnamejo in povzročijo požare.

- NIKOLI ne položite gorljivih predmetov na peč.
- Prepričajte se, da na peči za savno ne ležijo NOBENI gorljivi predmeti, šele nato lahko aktivirate funkcijo predizbire časa.

Čas lahko predizberete v 15 minutnih razmikih. Maksimalna predizbira časa je 23 ur in 45 minut. Predizbran čas se prikaže v urah in minutah, npr. 8 ur in 15 minut se prikaže kot 8.15.

1. Z izbiralnikom temperature [4] nastavite želeno temperaturo v savni. Čim bolj vrtite v desno, tem višja je temperatura v kabini.
2. Pritisnite na tipko za čas [9] in jo držite.
 - ▶ Prikaz [2] začne pri 00.00 in se povišuje v 15 minutnih korakih.

3. Ko dosežete zelen predizbran čas, spustite tipko za čas [9].
 - ▶ Timer teče in na prikazovalniku [2] se prikaže preostali predizbrani čas.
 - ▶ Pika med urami in minutami na prikazovalniku [2] utripa.
 - ▶ Po poteku predizbranega časa se peč za savno vklopi.

9.6. Kombinirano obratovanje s predizbiro časa (časovno zamaknjen zagon)



OPOZORILO!

Nevarnost požara

Gorljivi predmeti, ki ležijo na vroči peči za savno, se lahko vnamejo in povzročijo požare.

- NIKOLI ne položite gorljivih predmetov na peč.
- Prepričajte se, da na peči za savno ne ležijo NOBENI gorljivi predmeti, šele nato lahko aktivirate funkcijo predizbire časa.

Čas lahko predizberete v 15 minutnih razmikih. Maksimalna predizbira časa je 23 ur in 45 minut. Predizbran čas se prikaže v urah in minutah, npr. 8 ur in 15 minut se prikaže kot 8.15.

1. Z izbiralnikom temperature [4] nastavite želeno temperaturo v savni. Čim bolj vrtite v desno, tem višja je temperatura v kabini. V kombiniranem obratovanju prikazuje simbol za vlago [5] maksimalno nastavljivo temperaturo.
2. Z izbiralnikom vlage [6] nastavite želeno vlago. Čim bolj vrtite v desno, tem višja je intenzivnost.
3. Pritisnite na tipko za čas [9] in jo držite.
 - ▶ Prikaz [2] začne pri 00.00 in se povišuje v 15 minutnih korakih.
4. Ko dosežete zelen predizbran čas, spustite tipko za čas [9].
 - ▶ Timer teče in na prikazovalniku [2] se prikaže preostali predizbrani čas.
 - ▶ Pika med urami in minutami na prikazovalniku [2] utripa.
 - ▶ Po poteku predizbranega časa se peč za savno in uparjalnik vklopita.

9.7. Brisanje predizbranega časa

Kratko pritisnite tipko za čas [9].

- ▶ Nastavljen predizbran čas se briše.
- ▶ Prikazovalnik [2] in kontrolni svetilki [1] in [3] svetijo glede na način obratovanja (glejte **8. Pomen prikazov** na strani **22**).

9.8. Izklop krmilne naprave za savno

Da po kopeli v savni izklopite krmilno napravo, pritisnite na stikalo VKLOP/IZKLOP [8].

- ▶ Prikaz [2] ugasne.

9.9. Daljši premori med obratovanji

Če savne daljši čas ne uporabljate, izklopite glavno varovalko krmilne naprave za savno v omarici z varovalkami.

9.10. Način delovanja nadzora vrat (opcija)

Med predizbranim časom

Če nekdo vstopi v kabino savne, medtem ko timer teče, bi lahko odložil gorljive predmete na še hladno peč za savno. Po poteku predizbranega časa začne peč za savno ogrevati. Gorljivi predmeti na peči za savno se vnamejo in povzročijo požar. To prepreči nadzor vrat.

Predizbran čas je bil nastavljen (glejte poglavje **9.5** oz. **9.6**).

- ▶ Timer teče in peč za savno še ne ogreva.

Vrata kabine se odprejo.

- ▶ Zasliši se ponavljajoče piskanje.
- ▶ Na prikazovalniku [2] se prikaže sporočilo „door“.
- ▶ Nastavljen predizbran čas se briše.
- ▶ Ko se vrata kabine zaprejo, se mora predizbran čas ponovno nastaviti.

Medtem, ko peč za savno ogreva

Temperatura v kabini je **pod 40 °C** in vrata kabine se odprejo.

- ▶ Zaslliš se ponavljajoče piskanje.
- ▶ Na prikazovalniku **2** se prikaže sporočilo „door“.
- ▶ Ko se vrata kabine zaprejo, se mora krmilno napravo za savno ponovno zagnati.

Temperatura v kabini je **nad 40 °C**. Nadzor vrat tokrat ne služi zaščititi pred požarom, temveč ima funkcijo varčevanja z energijo.

Če se vrata kabine odprejo za manj kot 5 sekund, sporočila ni.

Vrata kabine se odprejo za več kot 5 sekund:

- ▶ Zaslliš se ponavljajoče piskanje.
- ▶ Kontrolna svetilka **3** utripa.
- ▶ Peč za savno se izklopi.
- ▶ Na prikazovalniku **2** se prikaže sporočilo „door“.
- ▶ Po tem, ko se vrata kabine zaprejo, se peč za savno ponovno vklopi, piskanje utihne in sporočilo „door“ ugasne.

10. Čiščenje in vzdrževanje

10.1. Čiščenje

POZOR!

Okvare na napravi

Krmilna naprava za savno je zaščiten pred pršenjem vode, kljub temu pa lahko neposredni stik z vodo napravo poškoduje.

- Naprave NIKOLI ne potopite v vodo.
 - Naprave ne polivajte z vodo.
 - Naprave ne čistite prevlažno.
-

1. Čistilno krpo napojite z blago milnico.
2. Čistilno krpo dobro ožemite.
3. Ohišje krmilne naprave za savno previdno obrišite.

10.2. Vzdrževanje

Modula Bluetooth ni potrebno vzdrževati.

11. Odstranjevanje

- Embalažni material odstranite po veljavnih smernicah za odstranjevanje.
- Izrabljene stare naprave vsebujejo ponovno uporabne materiale, vendar tudi škodljive snovi. Zato vaše stare naprave ne odložite med ostale odpadke, temveč jo odstranite po krajevnih veljavnih predpisih.

12. Reševanje problemov s strani uporabnika

Upoštevajte **SI. 6** (stran **22**).

12.1. Presežen čas ogrevanja

Težava: Na prikazovalniku [2] utripa „00.00“.

Vzrok: Po 6 urah obratovanja krmilna naprava za savno iz varnostnih razlogov avtomatsko izklopi peč za savno (omejitev ogrevalnega časa).

Odpravljanje težave:

Da krmilno napravo za savno ponovno zaženete, kratko pritisnite tipko za čas [9].

- ▶ Peč za savno se vklopi in začne greti.
- ▶ Prikazovalnik [2] in kontrolni svetilki [1] in [3] svetijo glede na način obratovanja.

12.2. Luč ne sveti

Odpravljanje težave:

1. Krmilno napravo za savno izklopite s stikalom VKLOP/IZKLOP [8].
2. Izklopite glavno varovalko krmilne naprave za savno v omarici z varovalkami.
3. Zamenjajte svetilo za osvetlitev savne.
4. Ponovno vklopite glavno varovalko.
5. Pritisnite na stikalo [7].
 - ▶ Če luč še vedno ne sveti, o tem obvestite vašega dobavitelja.

12.3. Prikaz pomanjkanja vode

Krmilna naprava za savno ima v kombiniranem obratovanju avtomatski prikaz pomanjkanja vode, če vaša kombinirana peč to podpira.

Težava: Na prikazovalniku [2] utripa „FILL“.

Vzrok: Rezervoar za vodo uparjalnika je prazen.

Odpravljanje težave:

Vodo napolnite v rezervoar za vodo uparjalnika.

- Po kratkem času ugasne besedilo „FILL“ in uparjalnik začne greti.

12.4. Sporočanje napak**Sporočanje napak na prikazovalniku 2**

Sporočilo o napaki signalizira električno okvaro naprave. Krmilna naprava za savno ni več pripravljena za obratovanje.

1. Zabeležite sporočilo o napaki.
2. Izklopite krmilno napravo za savno.
3. Izklopite glavno varovalko krmilne naprave za savno v omarici z varovalkami.
4. Obvestite vašo servisno službo.

| <i>Napaka</i> | <i>Opis</i> | <i>Vzrok / odpravljanje napake</i> |
|---------------|---|--|
| E-F1 | Kratek stik v napeljavi / prekinitev v napeljavi / tipalo peči v okvari. | Glejte točko 5. Reševanje problemov s strani monterja na strani 18 |
| E-F2 | Kratek stik v napeljavi / prekinitev v napeljavi / tipalo za klop v okvari. | Glejte točko 5. Reševanje problemov s strani monterja na strani 18 |
| E-12 | Prekinitev v napeljavi ali okvara na varovalki za previsoko temperaturo. | Glejte točko 5. Reševanje problemov s strani monterja na strani 18 |
| E-P1 E-P3 | Napaka programske opreme | Glejte točko 5. Reševanje problemov s strani monterja na strani 18 |

13. Tehnični podatki

Pogoji v okolici

| | |
|---------------------------|------------------|
| Temperatura skladiščenja: | -25 °C do +70 °C |
| Temperatura okolice: | -10 °C do +40 °C |
| Zračna vlaga: | maks. 95 % |

Krmilna naprava za savno

| | |
|---|-------------------|
| Dimenzije: | 238 x 195 x 90 mm |
| Stikalna napetost /trifazna 3N: | 400 V |
| Frekvenca: | 50 Hz |
| Stikalna moč ogrevalna naprava AC 1: | 3 x 3 kW |
| Stikalni tok na fazo / ogrevalna naprava AC 1: | 13 A |
| Stikalna moč Uparjalnik AC 1: | 3 kW |
| Stikalni tok Uparjalnik AC 1: | 13 A |
| Nazivna moč: | 230 V |
| Sprejem moči min. / maks.: | 4,3 / 6,3 VA |
| Vrsta zaščite (zaščita pred škropljenjem vode): | IP X4 |
| Nastavitveno območje temperature: | +40 °C do +125 °C |
| Priključitev na napajalno omrežje kot fiksno ožičenje (fiksni priključek) | |

Luč

| | |
|---------------|-------|
| Stikalna moč: | 100 W |
| Varovalka: | 1A T |

Termična varnost

Tipalo peči z varovalko za previsoko temperaturo (139 °C izklopna temperatura)
Avtomatski izklop po 6 h (omejitev ogrevalnega časa)

Sistem z dvema tipaloma z uravnavanjem temperature nad pečjo oz. nad klopjo.

Priključni vodniki

| | |
|--------------------|------------------------------|
| Napajalni vodnik: | min. 5 x 2,5 mm ² |
| Kabel peči: | min. 1,5 mm ² |
| Kabel uparjalnika: | min. 1,5 mm ² |
| Vodniki tipala: | min. 0,5 mm ² |
| Vodnik luči: | min. 1,5 mm ² |

Temperaturna obstojnost

| | |
|--|-------------|
| Vodniki peči, uparjalnika, luči in tipal | min. 150 °C |
| Napajalni vodnik | min. 90 °C |

Funkcija predizbire časa

| | |
|----------------------------|--------------------|
| Minimalni predizbrani čas | 15 minut |
| Maksimalni predizbrani čas | 23 ur 45 minut |
| Interval | 15 minutni razmiki |



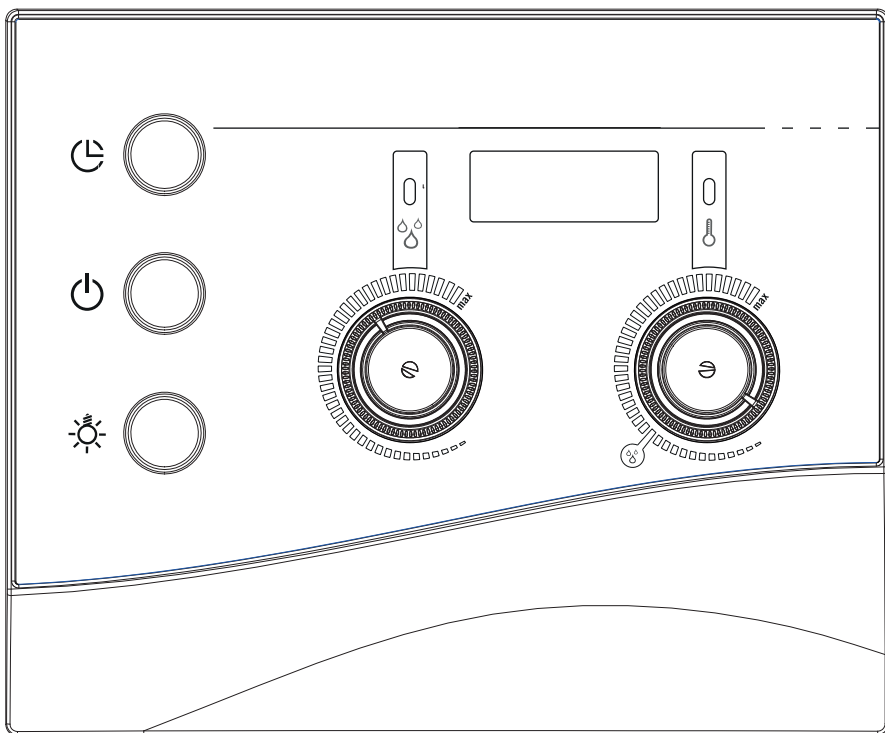
Szauna- és párologtatóvezérlő

K3 NEXT

K3-9-N

SZERELÉSI ÉS HASZNÁLATI ÚTMUTATÓ

Magyar



HU

Tartalomjegyzék

| | |
|---|-----------|
| 1. Megjegyzés az útmutatóhoz | 4 |
| 2. Fontos biztonsági tudnivalók | 5 |
| 2.1. Rendeltetésszerű használat | 5 |
| 2.2. Biztonsági tudnivalók a szerelő számára | 6 |
| 2.3. Biztonsági tudnivalók a felhasználó számára | 7 |
| 3. Termékleírás | 8 |
| 3.1. Szállítási terjedelem | 8 |
| 3.2. Termékfunkciók | 8 |
| 4. Szerelés és csatlakoztatás | 10 |
| 4.1. A szaunavezérlő felszerelése | 11 |
| 4.2. A vezetékek csatlakoztatása | 12 |
| 4.3. A túlmelegedés elleni biztosítékkal ellátott kályhaérzékelő felszerelése | 14 |
| 4.4. A padérzékelő felszerelése | 16 |
| 4.5. Ajtófigyelés beszerelése (választható) | 16 |
| 4.6. Ellenőrzések elvégzése | 17 |
| 5. Szerelői hibaelhárítás | 18 |
| 6. Bekötési rajz | 21 |
| 7. Kezelőelemek | 22 |
| 8. Kijelzések jelentése | 22 |

Tartalomjegyzék

| | |
|---|-----------|
| 9. Kezelés | 23 |
| 9.1. A világítás bekapcsolása..... | 23 |
| 9.2. A szaunavezérlő bekapcsolása..... | 23 |
| 9.3. Szauna üzemmód bekapcsolása – gyors indítás..... | 23 |
| 9.4. Kombi-üzemmód – gyors indítás..... | 24 |
| 9.5. Szauna üzemmód időzítéssel (késleltetett bekapcsolás)..... | 24 |
| 9.6. Kombi-üzemmód időzítéssel (késleltetett bekapcsolás)..... | 25 |
| 9.7. A beállított idő törlése..... | 26 |
| 9.8. A szaunavezérlő kikapcsolása..... | 26 |
| 9.9. Hosszabb üzemén kívüli idők..... | 26 |
| 9.10. A választható ajtófigyelés működési módja | 26 |
| 10. Tisztítás és karbantartás | 28 |
| 10.1. Tisztítás..... | 28 |
| 10.2. Karbantartás..... | 28 |
| 11. Ártalmatlanítás | 28 |
| 12. Felhasználói hibaelhárítás | 29 |
| 12.1. A fűtési idő túllépése..... | 29 |
| 12.2. A világítás nem működik..... | 29 |
| 12.3. Vízhányjelző..... | 29 |
| 12.4. Hibaüzenetek..... | 30 |
| 13. Műszaki adatok | 31 |

1. Megjegyzés az útmutatóhoz

Olvassa el figyelmesen a szerelési és használati útmutatót, és tartsa kéznél a szaunavezérlő közelében. Így bármikor hozzáférhet a biztonságra és a kezelésre vonatkozó információkhoz.



A szerelési és használati útmutató weboldalunk, a www.sentiotec.com/downloads letöltési területén is megtalálható.

A figyelmeztető megjegyzések szimbólumai

A szerelési és használati útmutatóban a veszéllyel járó tevékenységek előtt figyelmeztető megjegyzések találhatók. Ezeket a figyelmeztető megjegyzéseket feltétlenül tartsa be. Így elkerülheti az anyagi károkat és a sérüléseket, amelyek a legrosszabb esetben akár halált is okozhatnak.

A figyelmeztető megjegyzések az alábbi jelentéssel bíró figyelemfelhívó szavakat tartalmazzák:



VESZÉLY!

Az ilyen figyelmeztető megjegyzés figyelmen kívül hagyása súlyos sérüléseket vagy halált okoz.



FIGYELMEZTETÉS!

Az ilyen figyelmeztető megjegyzés figyelmen kívül hagyása súlyos sérüléseket vagy halált okozhat.



VIGYÁZAT!

Az ilyen figyelmeztető megjegyzés figyelmen kívül hagyása könnyebb sérüléseket okozhat.

FIGYELEM!

Az ilyen figyelmeztető megjegyzés anyagi károk veszélyére figyelmeztet.

Egyéb szimbólumok



Ez a szimbólum javaslatokat és hasznos tudnivalókat jelöl.

2. Fontos biztonsági tudnivalók

A K3 Next szaunavezérlő elfogadott biztonságtechnikai szabályok szerint készült. Ennek ellenére a használat során veszélyek fordulhatnak elő. Ezért kövesse az alábbi biztonsági utasításokat és az egyes fejezetekben olvasható külön figyelmeztető megjegyzéseket.

2.1. Rendeltetésszerű használat

A K3 Next szaunavezérlő a magáncélú használatra szánt szaunakályhák a műszaki adatoknak megfelelő vezérlésére és szabályozására szolgál. Csak 3 darab, egyenként legfeljebb 3 kW-os fűtési teljesítményű fűtőkör vezérlésére és szabályozására használható. A maximális párologtató-teljesítmény 3 kW.

A fentiekben túlmenő használat nem rendeltetésszerűnek minősül. A nem rendeltetésszerű használat a termék károsodását, súlyos sérüléseket vagy halált okozhat.

HU

2.2. Biztonsági tudnivalók a szerelő számára

- A szerelést kizárólag villanyszerelő vagy hasonlóan képzett személy végezheti el.
- A szaunavezérlő szerelési és csatlakoztatási munkáit csak feszültségmentes állapotban szabad elvégezni.
- A helyszínen teljes lekapcsolást biztosító összpólusú leválasztó szerkezetről kell gondoskodni a III. túlfeszültségi kategóriának megfelelően.
- A szaunavezérlőt a szaunakabinon kívül, kb. 1,70 m magasságban, vagy a kabin gyártójának ajánlása szerint kell felszerelni. A környezeti hőmérsékletnek -10 °C és 40 °C közötti tartományban kell lennie.
- A kályhaérzékelőt úgy kell elhelyezni, hogy működését a beáramló levegő ne zavarja.
- Vegye figyelembe a felállítás helyére vonatkozó helyi rendelkezéseket is.
- Saját biztonsága érdekében a szerelési útmutatóban nem elég részletesen taglalt problémák esetén forduljon a szállítóhoz.

2.3. Biztonsági tudnivalók a felhasználó számára

- A szaunavezérlőt 8 évesnél fiatalabb gyermekek nem használhatják.
- A szaunavezérlőt 8 évesnél idősebb gyermekek, korlátozott érzékszervi vagy szellemi képességekkel rendelkező személyek, illetve nem megfelelő tapasztalattal és tudással rendelkező személyek csak akkor használhatják, ha
 - felügyeletük biztosítva van;
 - a biztonságos használat módjával megismerkedtek és a lehetséges veszélyekkel tisztában vannak.
- A szaunavezérlővel gyermekek nem játszhatnak.
- 14 évesnél fiatalabb gyermekek a szaunavezérlőt csak felügyelet mellett tisztíthatják.
- Alkohol, gyógyszer vagy drog hatása alatt álló személyeknek a szaunázás egészségügyi okok miatt nem javasolt.
- A szaunavezérlő bekapcsolása előtt ellenőrizze, hogy nincs-e éghető tárgy a szaunakályhán.
- Az időzítő bekapcsolása előtt ellenőrizze, hogy nincs-e éghető tárgy a szaunakályhán.
- Saját biztonsága érdekében a használati útmutatóban nem elég részletesen taglalt problémák esetén forduljon a szállítóhoz.

3. Termékleírás

3.1. Szállítási terjedelem

- Egyrészes szaunavezérlő
- Kályhaérezkelő túlmelegedés elleni integrált biztosítókkal (F1), 3 m-es érzékelővezeték
- Padérezkelő (F2), 3 m-es érzékelővezeték
- Szerelési tartozékok

3.2. Termékfunkciók

A K3 szaunavezérlő legfeljebb 9 kW-os fűtési teljesítménnyel és 3 kW-os párologtató-teljesítménnyel rendelkező kombi szaunakályhák vezérlésére és szabályozására szolgál 40 °C és 125 °C közötti tartományban és 0 és 100 % közti páratartalom mellett.

A teljesítmény bővítésével a maximális kapcsolási teljesítmény 9 kW-ról 18 kW-ra vagy 30 kW-ra növelhető.

A szaunavezérlő a kétérezkelős rendszer elvén működik. A kályhaérezkelő házában túlmelegedés elleni biztosíték található. Ha a szaunakályha meghibásodás miatt a kívánt hőmérséklet elérése után tovább fűt, a túlmelegedés elleni biztosíték kb. 139 °C esetén automatikusan lekapcsolja a szaunakályhát.

Szauna-üzemmódban száraz meleg áll rendelkezésre. A kabinban magas a hőmérséklet (80-100 °C). A páratartalom a maximális 10 %-kal alacsonynak számít. Ha a kabin hőmérséklete alacsonyabb a beállított előírt hőmérsékletnél, akkor a szaunavezérlő bekapcsolja a szaunakályhát. Ekkor a szaunakályha fűt. Ha a kabin hőmérséklete túllépi a beállított előírt hőmérsékletet, akkor a szaunavezérlő kikapcsolja a szaunakályhát. A szaunakályha nem fűt mindaddig, amíg a kabin hőmérséklete újra a beállított előírt hőmérséklet alá nem csökken.

Kombi-üzemmódban a szaunakályha mellett a párologtató is üzemel. A kabin hőmérséklete alacsonyabb (kb. 40-65 °C), mint szauna-üzemmódban, a relatív páratartalom viszont 35-től kb. 70 %-ig is terjedhet, így sokkal magasabb. A maximálisan beállítható előírt páratartalom a szauna hőmérsékletétől függ. Minél magasabb a szauna hőmérséklete, annál alacsonyabb a beállítható maximális páratartalom.

Az automatikus fűtésidő-korlátozás biztonsági okokból 6 órányi fűtés után automatikusan lekapcsolja a szaunavezérlőt.

A K3 Next szaunavezérlő időzítő funkcióval rendelkezik. Az időzítő 15 perces lépésekben állítható be. A minimális beállítási idő 15 perc. A maximális beállítási idő 23 óra és 45 perc. Az előre kiválasztott beállítási idő letelte után a szaunakályha bekapcsol.

4. Szerelés és csatlakoztatás

FIGYELEM!

A készülék károsodása

A szaunavezérlő fröccsenő víz ellen védve van, ennek ellenére a készülék vízzel közvetlenül érintkezve károsodhat.

- A szaunavezérlőt száraz helyen kell felszerelni, ahol a levegő páratartalma legfeljebb 95 %.
-

FIGYELEM!

A készülék károsodása

- A szaunavezérlő csak 3 darab, egyenként legfeljebb 3 kW-os fűtési teljesítményű fűtőkör és egy legfeljebb 3 kW-os teljesítményű párologtató vezérlésére és szabályozására használható.
-

A szaunavezérlő szerelésekor és csatlakoztatásakor vegye figyelembe a következő pontokat:

- A szaunavezérlőt a szaunakabinon kívül, kb. 1,70 m magasságban, vagy a kabin gyártójának ajánlása szerint kell felszerelni. A környezeti hőmérsékletnek -10 °C és 40 °C közötti tartományban kell lennie.
- Az elektromos ellátást állandó bekötésű csatlakozáson keresztül kell biztosítani.
- A helyszínen teljes lekapcsolást biztosító összpólusú leválasztó szerkezetről kell gondoskodni a III. túlfeszültségi kategóriának megfelelően.
- A kályhaérzékelő vezetékeit a többi hálózati vezetéktől és vezérlővezetéktől külön kell vezetni. Az egyszeres szigetelésű vezetékeket csővel (dupla szigeteléssel) kell védeni. A kályhaérzékelőt és a padérzékelőt csak a mellékelt, 150 °C -ig hőálló érzékelővezetékekkel szabad csatlakoztatni.

- A kályhaérzékelőt a szaunakabinban, a szaunakályha közepe felett kell felszerelni. A szerelés során kb. 15 cm-es távolságot kell tartani a kabin mennyezetétől.
- A kályhaérzékelőt úgy kell elhelyezni, hogy működését a beáramló levegő ne zavarja.
- A padérzékelőt a fűtőrendszerrel szemben kell felszerelni. A szerelés során kb. 15 cm-es távolságot kell tartani a kabin mennyezetétől.

4.1. A szaunavezérlő felszerelése

Vegye figyelembe az **1. ábrát** (13. oldal).

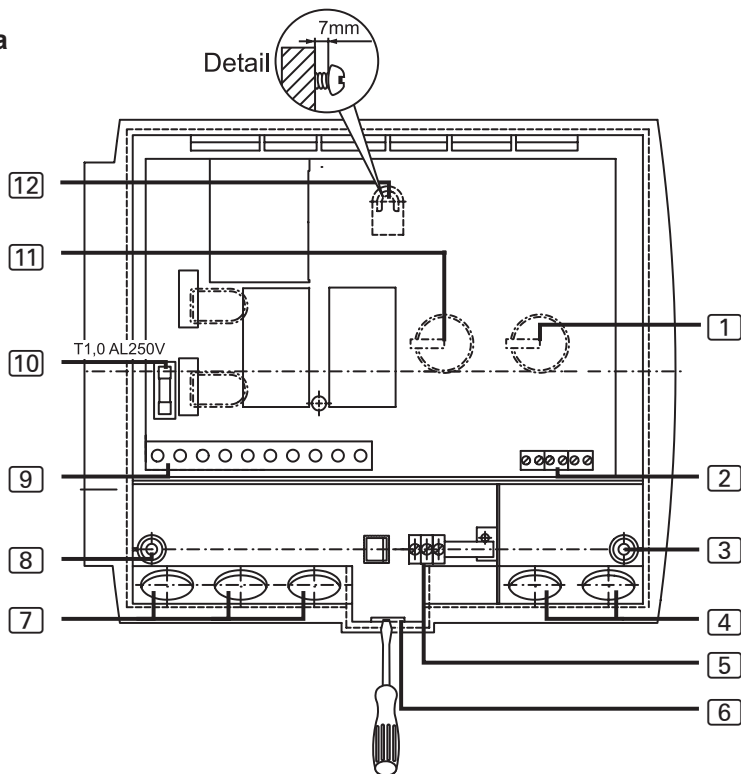
1. Húzza ki a hőmérséklet- és nedvességválasztót [1] és [11].
2. Nyomja be kissé csavarhúzóval a zárat [6] és vegye le a ház burkolatát.
3. Csavarjon be egy keresztornyos csavart (20 mm) kb. 1,70 m magasságban legfeljebb 7 mm mélyen a szauna falába.
4. Akassza rá a szaunavezérlőt az akasztószerkezet [12] segítségével a falba becsavart keresztornyos csavarra.
5. Vezesse át a kályha, a párologtató és a világítás vezetékeit, valamint a tápvezetékeket a kábelátvezetőkön [7].
6. Vezesse át az érzékelővezetékeket a kábelátvezetőkön [4].
7. **Csak választható ajtófigyelés esetén:**
Vezesse át az ajtófigyelés vezetékeit a kábelátvezetőkön [4].
8. Csavarja be a keresztornyos csavarokat (20 mm) az alsó rögzítőnyílásokba [3] és [8].
9. Ellenőrizze, hogy a szaunavezérlő megfelelően van-e rögzítve.

4.2. A vezetékek csatlakoztatása

Vegye figyelembe az **1. ábrát** (13. oldal) és a következőt: **5. ábra** (21. oldal).

1. Csatlakoztassa a kályhaérzékelő fehér vezetékeit az F1 kapocshoz a sorkapcsan **2** (a polarításra nem kell ügyelnie).
2. Csatlakoztassa a kályhaérzékelő piros vezetékeit a TS kapocshoz a sorkapcsan **2** (a polarításra nem kell ügyelnie).
3. Csatlakoztassa a padérzékelő fehér vezetékeit az F2 kapocshoz a sorkapcsan **2** (a polarításra nem kell ügyelnie).
4. Csatlakoztassa a csatlakoztatási rajz (**5. ábra**) szerint a kályha, a párologtató és a világítás vezetékeit, valamint a tápvezetéseket a sorkapocshoz **9**. Ennek során vegye figyelembe az adott készülék kezelési útmutatóját.
5. Amennyiben a párologtató automatikus vízhiányjelzővel rendelkezik, végezze el a következő lépést is: Távolítsa el az U1/Wm hídszálat és csatlakoztassa a vízhiányjelző vezetékét.
6. Csatlakoztassa az összes meglévő védővezetőt a védővezető-kapocshoz **5**.
7. **Csak választható ajtófigyelés esetén:**
Távolítsa el a huzalátkötést a DR kapocsról a sorkapcsan **2**, majd csatlakoztassa az ajtófigyelés vezetékeit.
8. Helyezze rá a készülékház burkolatát a készülék alsó részének felső peremére, majd billentse lefelé a készülékház burkolatát annak hallható bekattanásáig.
9. Dugaszolja vissza a hőmérséklet-választót **1** és a nedvességválasztót **11**. Ennek során vegye figyelembe a dugasztengely lapítottságát.

1. ábra



HU

- | | | | |
|---|---|----|--|
| 1 | Hőmérséklet-választó | 7 | Világítás-, kályha-, párologtató- és tápvezeték kábelátvezetői |
| 2 | Kályhaérezkélő, padérezkélő és ajtófigyelés sorkapcsa | 8 | Bal oldali rögzítőnyílás |
| 3 | Jobb oldali rögzítőnyílás | 9 | Világítás-, kályha-, párologtató- és tápvezeték sorkapcsa |
| 4 | Kályhaérezkélő, padérezkélő és ajtófigyelés kábelátvezetője | 10 | Világítás biztosítóka |
| 5 | Védővezető-kapocs | 11 | Nedvességválasztó |
| 6 | Zár | 12 | Akaszttó szerkezet |

4.3. A túlmelegedés elleni biztosítókkal ellátott kályhaérzékelő felszerelése

Vegye figyelembe a következőket: **2. ábra** (15. oldal) és **5. ábra** (21. oldal).

FIGYELEM!

A zavarforrások akadályozzák a jelátvitelt

- A kályhaérzékelő vezetékait a többi hálózati vezetéktől és vezérlővezetéktől külön kell elhelyezni.
- Védje csővel (dupla szigeteléssel) az egyszerűen szigetelt vezetéseket.

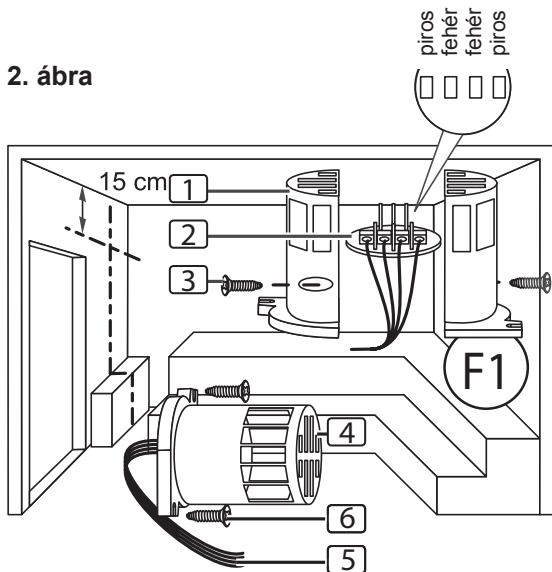


A kályhaérzékelő vezetékait csak az alábbi feltételek mellett szabad meghosszabbítani:

- 150 °C-ig hőálló szilikon vezeték használata
- A vezeték keresztmetszete legalább 0,5 mm².
- A kályha vezetékének hossza NEM haladhatja meg a 10 m-t.

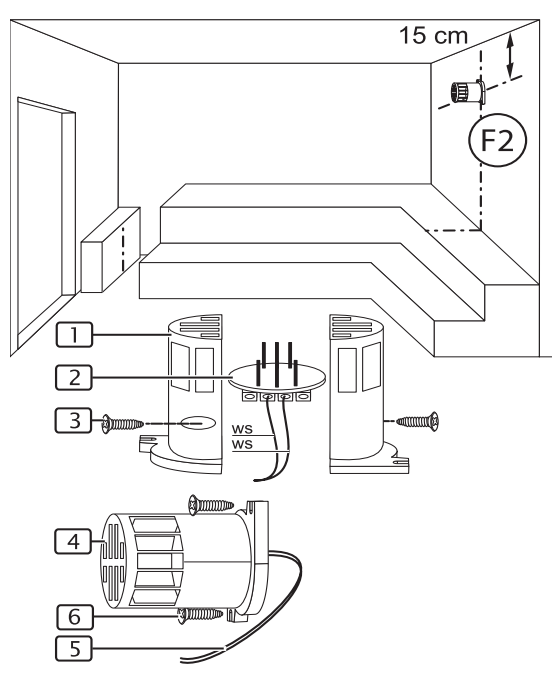
1. Vezesse mindkét 2 pólusú kályhaérzékelő-vezeték (5) a szaunakabin falában a kályhaérzékelő (4) felszerelési helyéig, majd rögzítse a kályhaérzékelő vezetékait bilincsekkel.
2. Húzza szét a kályhaérzékelő két féldarabját (1).
3. Csatlakoztassa a kályhaérzékelő vezetékének négy csatlakozóját a bekötési rajz (2. ábra) szerint.
4. Végezze el a(z) 17. oldalon olvasható **4.6. Ellenőrzések elvégzése** c. rész szerinti vizsgálatokat.
5. Helyezze be keresztben a csatlakozólapot (2) (a 2. ábra szerint) a kályhaérzékelő féldarabjaiba (1).
6. Illessze össze a féldarabokat és csavarozza össze őket a két keresztthornyos csavarral (3) (9 mm).
7. Ellenőrizze, hogy a kályhaérzékelő megfelelően záródik-e.
8. Szerelje fel a kályhaérzékelőt a kályha hátfalára a két mellékelt facsavarral (6) (16 mm). Az optimális helyzet a szaunakályha közepe fölött van. Tartson kb. 15 cm-es távolságot a kabin mennyezetétől.

2. ábra



- 1 Kályhaérzékelő féldarabjai
- 2 Csatlakozólap
- 3 Kereszthornycsavarok (9 mm)
- 4 Kályhaérzékelő
- 5 Kályhaérzékelő vezetékjei
- 6 Facsavarok (16 mm)

3. ábra



- 1 Padérzékelő féldarabjai
- 2 Csatlakozólap
- 3 Kereszthornycsavarok (9 mm)
- 4 Padérzékelő
- 5 Padérzékelő vezetékjei
- 6 Facsavarok (16 mm)

4.4. A padérezékelő felszerelése

Vegye figyelembe a következőket: **3. ábra** (15. oldal) és **5. ábra** (21. oldal).

FIGYELEM!

A zavarforrások akadályozzák a jelátvitelt

- A padérezékelő vezetékait a többi hálózati vezetéktől és vezérlővezetéktől külön kell elhelyezni.
- Védje csővel (dupla szigeteléssel) az egyszeresen szigetelt vezetékeket.



A padérezékelő vezetékét csak az alábbi feltételek mellett szabad meghosszabbítani:

- 150 °C-ig hőálló szilikon vezeték használata
- A vezeték keresztmetszete legalább 0,5 mm².
- A padérezékelő vezetékének hossza NEM haladhatja meg a 10 m-t.

1. Vezesse a 2-pólusú padérezékelő-vezetékét [5] a szaunakabin falában a padérezékelő [4] felszerelési helyéig, majd rögzítse a padérezékelő vezetékét bilincsekkel.
2. Húzza szét a padérezékelő két féldarabját [1].
3. Csatlakoztassa a padérezékelő vezetékének két csatlakozóját a bekötési rajz (5. ábra) szerint.
4. Végezze el a(z) 17. oldalon olvasható 4.6. **Ellenőrzések elvégzése** c. rész szerinti vizsgálatokat.
5. Helyezze be keresztben a csatlakozólapot [2] (a 3. ábra szerint) a kályhaérzékelő féldarabjaiba [1].
6. Illessze össze a féldarabokat és csavarozza össze őket a két keresztthoronyos csavarral [3] (9 mm).
7. Ellenőrizze, hogy a padérezékelő megfelelően záródik-e.
8. Szerelje fel a padérezékelőt a szaunakabin falára a két mellékelt facsavarral [6] (16 mm). Az optimális helyzet a szaunakályhával szemben van. Tartson kb. 15 cm-es távolságot a kabin mennyezetétől.

4.5. Ajtófigyelés beszerelése (választható)

Szerelje be az ajtófigyelést a termék szerelési útmutatója szerint vagy a szaunakabin gyártójának utasításai alapján.

4.6. Ellenőrzések elvégzése

A következő ellenőrzéseket megfelelő végzettséggel rendelkező villanyszerelőnek kell elvégeznie.



FIGYELMEZTETÉS!

A következő ellenőrzéseket bekapcsolt áramellátás mellett kell elvégezni. Áramütés veszélye áll fenn.

- Feszültség alatt lévő alkatrészekhez TILOS hozzányúlni.

1. Ellenőrizze a földelővezetékek érintkezését a védővezető-kapcsnon.
2. Ellenőrizze az F1 kályhaérzékelő túlmelegedés elleni biztosítékát.
 - a. Kapcsolja be a vezérlőt.
 - ▶ A kijelzőn 00.00 villog.Amennyiben hibaüzenet jelenik meg a kijelzőn, lapozzon a(z) **18.** oldalon olvasható **5. Szerelési hibaelhárítás** c. részhez.
 - b. Nyissa ki a kályhaérzékelőt és válassza le a két piros kályhaérzékelő-vezeték egyikét.
 - ▶ A kijelzőn megjelenik az „E-12” hibaüzenet és folyamatos sípoló hang hallható.
 - c. Csatlakoztassa újra a piros kályhaérzékelő-vezetékét.
 - ▶ A kijelzőn 00.00 villog.
 - d. Válassza le a fehér kályhaérzékelő-vezetékek egyikét.
 - ▶ A kijelzőn megjelenik az „E-F1” hibaüzenet és folyamatos sípoló hang hallható.
 - e. Csatlakoztassa újra a fehér kályhaérzékelő-vezetékét.

3. Ellenőrizze az F2 padérezékelőt.
 - a. Kapcsolja be a vezérlőt.
 - ▶ A kijelzőn 00.00 villog.
 - b. Nyissa ki a padérezékelőt és válassza le a két fehér padérezékelő-vezeték egyikét.
 - ▶ A kijelzőn megjelenik az „E-F2” hibaüzenet és folyamatos sípoló hang hallható.
 - c. Csatlakoztassa újra a fehér padérezékelő-vezetékét.
 - ▶ A kijelzőn 00.00 villog.
4. Ellenőrizze a relék fázisátkapcsolását a szauna működésekor:
L1 → U L2 → V L3 → W
5. Ellenőrizze a relék fázisátkapcsolását kombi üzemmódban:
L1 → U1 L2 → V L3 → W

5. Szerelői hibaelhárítás

Probléma: A kijelzőn az E-F1 hibaüzenet látható

Megoldás: Ellenőrizze a kályha hőérzékelőjét:

- a. Válassza le a szaunavezérlő összes pólusát a hálózatról.
- b. Válassza le a fehér kályhaérzékelő-vezetékeket a szaunavezérlő F1 kapcsáról.
- c. Mérje meg az ellenállást a kábel két végén.
 - ▶ Szobahőmérsékleten (~25 °C) az értéknek 1,9 – 2,1 kΩ között kell lennie.

Probléma: A kijelzőn az E-F2 hibaüzenet látható

Megoldás: Ellenőrizze a padhőérzékelőt:

- a. Válassza le a szaunavezérlő összes pólusát a hálózatról.
- b. Válassza le a fehér kályhaérzékelő-vezetékeket a szaunavezérlő F2 kapcsáról.
- c. Mérje meg az ellenállást a kábel két végén.
 - ▶ Szobahőmérsékleten (~25 °C) az értéknek 1,9 – 2,1 kΩ között kell lennie.

Probléma: A kijelzőn az E-12 hibaüzenet látható

Megoldás: Ellenőrizze a túlmelegedés elleni biztosítékot:

- Válassza le a szaunavezérlő összes pólusát a hálózatról.
- Válassza le a piros kályhaérzékelő-vezetékeket a szaunavezérlő TS kapcsáról.
- Mérje meg az ellenállást a kábel két végén.
 - ▶ Az értéknek 0 k Ω -nak kell lennie (átmenet).

Ettől eltérő értékek esetén ellenőrizze az adott érzékelők huzalozását és csatlakoztatását.

Probléma: A kijelzőn az E-P1 vagy E-P3 hibaüzenet látható

A következő lépéseket megfelelő végzettséggel rendelkező villanyszerelőnek kell elvégeznie.



FIGYELMEZTETÉS!

A következő ellenőrzéseket bekapcsolt áramellátás mellett kell elvégezni. Áramütés veszélye áll fenn.

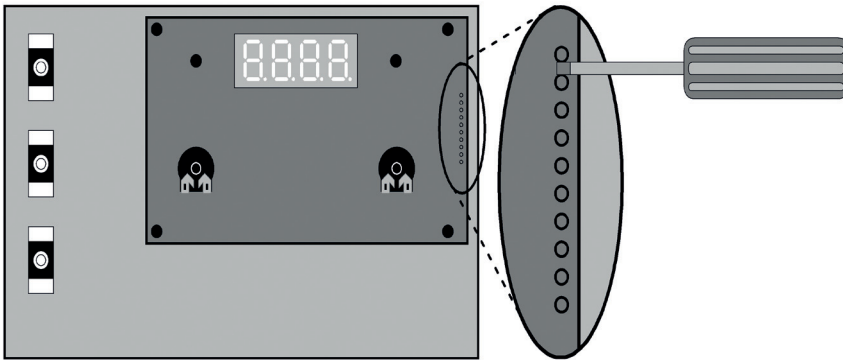
- Feszültség alatt lévő alkatrészekhez TILOS hozzányúlni.

HU

Megoldás: Végezze el az összevetést a következők szerint:

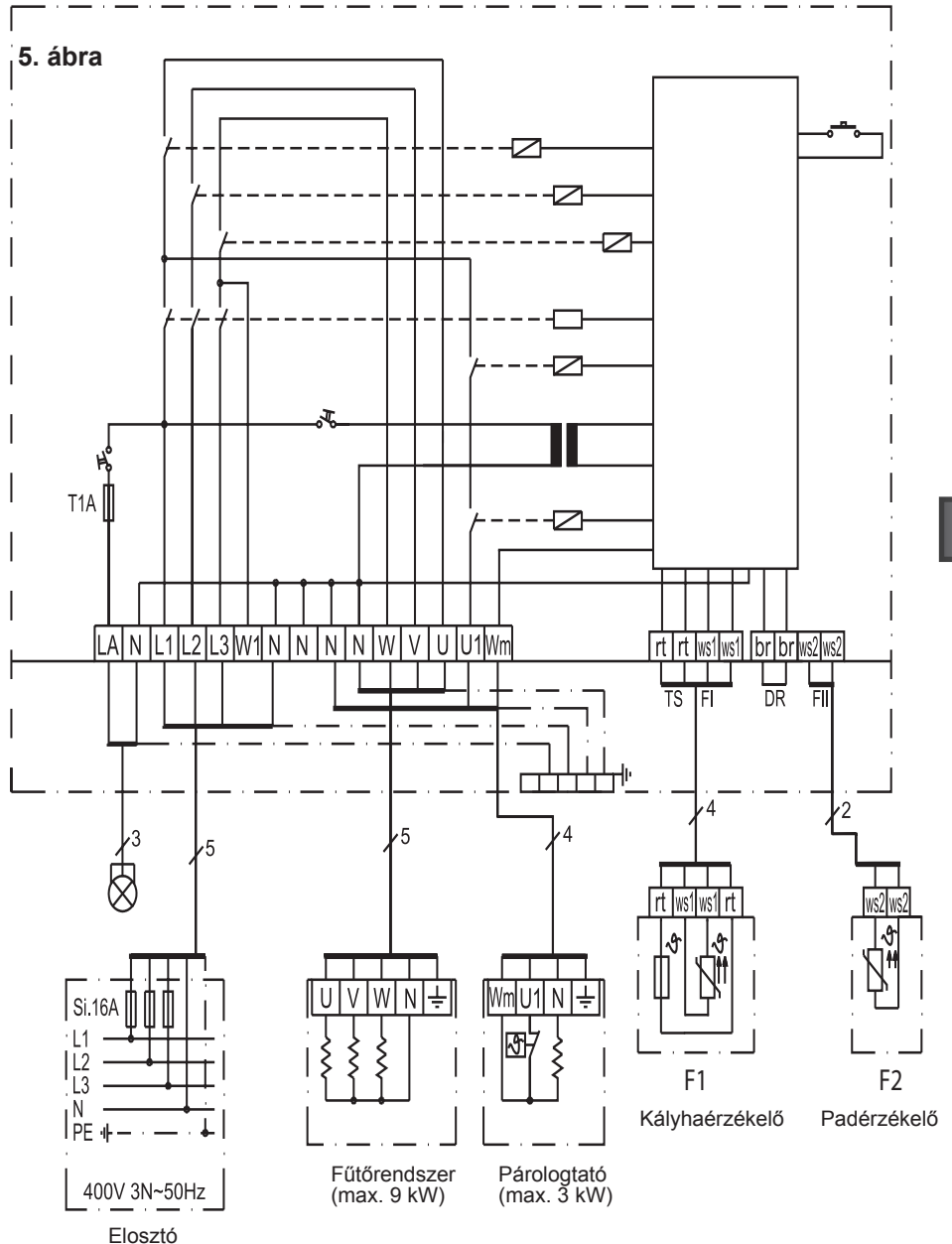
- Kapcsolja ki a vezérlőt. Nincs szükség teljes leválasztásra a hálózatról.
- Húzza ki óvatosan a hőmérséklet- és nedvességszabályozó forgógombjait.
- Távolítsa el a ház fedelét.
- Forgassa a két forgószabályozót a maximális fokozatra (jobbra ütközésig).

- e. A(z) **4. ábra** ábrán látható módon zárja rövidre a függőleges 10-pólusú csatlakozódugónál a 9-es és 10-es tűt egy megfelelő csavarhúzó segítségével.
 - f. A 9-es és 10-es tű a 2 legfelső érintkező.
 - g. Kapcsolja be a vezérlőt.
 - h. A kijelzőn megjelenik a P123 vagy P1 felirat.
 - i. Bontsa a 9-es és 10-es tű közötti kapcsolatot.
 - j. Várjon kb. 5 másodpercet, majd nyomja meg az időgombot [9].
- A kijelző [2] és a visszajelző lámpák [1] és [3] az üzemmódnak megfelelően világítanak.

4. ábra

Amennyiben a probléma továbbra is fennáll, forduljon a szállítóhoz.

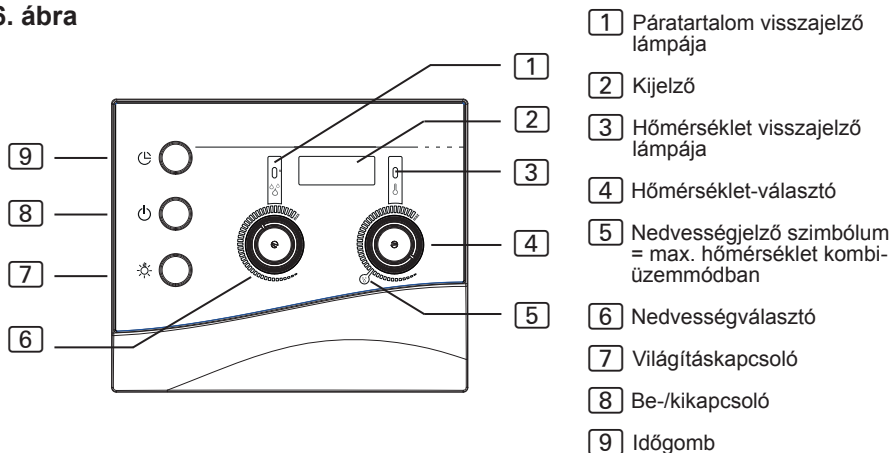
6. Bekötési rajz




HU


7. Kezelőelemek


6. ábra





8. Kijelzések jelentése


- 


Villogó jelzés – a vezérlő öntesztje vagy a fűtési idő túllé-
pése (lásd: **12. Felhasználói hibaelhárítás, 29. oldal**)
- 


A fűtés üzemel.
- 

A fűtés nem üzemel.
- 

A párologtató üzemel.
- 

A párologtató nem üzemel.
- 

A szaunakabin ajtaja nyitva van.
(csak választható ajtófigyelésnél)
- 

Kombi-üzemmódban a kabin hőmérséklete túl magas.
- 

Vízhiány a párologtatóban (csak vízhiány-csatlakozóval
rendelkező kombi kályhánál)

9. Kezelés

Vegye figyelembe a következőt: **6. ábra**, **22.** oldal.

9.1. A világítás bekapcsolása

A szaunakabin világítása a be-/kikapcsolótól [8] függetlenül kapcsolható be és ki.

A világítás be-, illetve kikapcsolásához nyomja meg a világításkapcsolót [7].

9.2. A szaunavezérlő bekapcsolása



FIGYELMEZTETÉS!

Tűzveszély

A forró szaunakályhára helyezett éghető tárgyak meggyulladhatnak és tüzet okozhatnak.

- A szaunakályhára TILOS éghető tárgyakat helyezni.
- A szaunavezérlő bekapcsolása előtt ellenőrizze, hogy NINCS-E éghető tárgy a szaunakályhán.

A szaunavezérlő bekapcsolásához nyomja meg a be-/kikapcsolót [8].

- ▶ A visszajelző lámpák [1] és [3] rövid ideig világítanak.
- ▶ Sípoló hang hallható.
- ▶ A kijelzőn [2] villog a **00.00** kijelzés.
- ▶ A szaunavezérlő üzemkész.

9.3. Szauna üzemmód bekapcsolása – gyors indítás

1. Állítsa be a hőmérséklet-választóval [4] a kívánt szaunahőmérsékletet. A kabin hőmérséklete a választógombot jobbra forgatva növelhető.
2. Nyomja meg röviden az időgombot [9].
 - ▶ A szaunakályha bekapcsol és fűteni kezd.
 - ▶ A visszajelző lámpa [3] világít.

9.4. Kombi-üzemmód – gyors indítás

1. Állítsa be a hőmérséklet-választóval [4] a kívánt szaunahőmérsékletet. A kabin hőmérséklete a választógombot jobbra forgatva növelhető. Kombi-üzemmódban a nedvességjelző szimbólum a [5] beállítható maximális hőmérsékletet mutatja.
2. Állítsa be a nedvességválasztóval [6] a kívánt páratartalmat. A páratartalom a választógomb jobbra forgatásával növelhető.
3. Nyomja meg röviden az időgombot [9].
 - ▶ A szaunakályha és a párologtató bekapcsol és fűteni kezd.
 - ▶ A visszajelző lámpák [1] és [3] világítanak.

9.5. Szauna üzemmód időzítéssel (késleltetett bekapcsolás)



FIGYELMEZTETÉS!

Tűzveszély

A forró szaunakályhára helyezett éghető tárgyak meggyulladhatnak és tüzet okozhatnak.

- A szaunakályhára TILOS éghető tárgyakat helyezni.
- Az időzítő bekapcsolása előtt ellenőrizze, hogy NINCS-E éghető tárgy a szaunakályhán.

Az időzítő 15 perces lépésekben állítható be. A maximális idő 23 óra és 45 perc. Az időzítőn beállított idő órákban és percekben jelenik meg, például a 8 óra és 15 perc 8.15 formában.

1. Állítsa be a hőmérséklet-választóval [4] a kívánt szaunahőmérsékletet. A kabin hőmérséklete a választógombot jobbra forgatva növelhető.
2. Nyomja meg és tartsa lenyomva az időgombot [9].
 - ▶ A kijelző [2] 00.00-val kezd, majd 15 perces lépésekben számol felfelé.
3. Ha elérte a kívánt időt, akkor engedje el az időgombot [9].
 - ▶ Az időzítő elkezd visszafelé számolni és a kijelzőn [2] megjelenik a hátralévő idő.
 - ▶ Az órák és a percek között látható pont villog a kijelzőn [2].
 - ▶ Az előre kiválasztott idő letelte után a szaunakályha bekapcsol.

9.6. Kombi-üzemmód időzítéssel (késleltetett bekapcsolás)



FIGYELMEZTETÉS!

Tűzveszély

A forró szaunakályhára helyezett éghető tárgyak meggyulladhatnak és tüzet okozhatnak.

- A szaunakályhára TILOS éghető tárgyakat helyezni.
- Az időzítő bekapcsolása előtt ellenőrizze, hogy NINCS-E éghető tárgy a szaunakályhán.

Az időzítő 15 perces lépésekben állítható be. A maximális idő 23 óra és 45 perc. Az időzítőn beállított idő órákban és percekben jelenik meg, például a 8 óra és 15 perc 8.15 formában.

1. Állítsa be a hőmérséklet-választóval [4] a kívánt szaunahőmérsékletet. A kabin hőmérséklete a választógombot jobbra forgatva növelhető. Kombi-üzemmódban a nedvességjelző szimbólum a [5] beállítható maximális hőmérsékletet mutatja.
2. Állítsa be a nedvességválasztóval [6] a kívánt páratartalmat. A páratartalom a választógomb jobbra forgatásával növelhető.
3. Nyomja meg és tartsa lenyomva az időgombot [9].
 - ▶ A kijelző [2] 00.00-val kezd, majd 15 perces lépésekben számol felfelé.
4. Ha elérte a kívánt időt, akkor engedje el az időgombot [9].
 - ▶ Az időzítő elkezd visszafelé számolni és a kijelzőn [2] megjelenik a hátralévő idő.
 - ▶ Az órák és a percek között látható pont villog a kijelzőn [2].
 - ▶ Az előre kiválasztott idő letelte után a szaunakályha és a párologtató bekapcsol.

9.7. A beállított idő törlése

Nyomja meg röviden az időgombot [9].

- ▶ A beállított idő törlődik.
- ▶ A kijelző [2] és a visszajelző lámpák [1] és [3] az üzemmódnak megfelelően világítanak. (lásd **8. Kijelzések jelentése**, **22.** oldal)

9.8. A szaunavezérlő kikapcsolása

A szaunavezérlő szaunázást követő kikapcsolásához nyomja meg a be-/kikapcsolót [8].

- ▶ A kijelző [2] elalszik.

9.9. Hosszabb üzemen kívüli idők

Amennyiben sokáig nem használja a szaunát, kapcsolja ki a szaunavezérlő főbiztosítékait a biztosítékdobozban.

9.10. A választható ajtófigyelés működési módja

A beállított idő alatt

Ha valaki belép a szaunakabinba, miközben az időzítő visszaszámol, előfordulhat, hogy éghető tárgyakat helyez a hideg szaunakályhára. Az előre kiválasztott idő letelte után a szaunakályha fűteni kezd. A szaunakályhán található éghető tárgyak meggyulladnak és tüzet okoznak. Ezt hivatott megakadályozni az ajtófigyelés.

Az időzítő beállítása megtörtént (lásd: **9.5** , ill. **9.6**).

- ▶ Az időzítő visszaszámol, a szaunakályha még nem fűt.

A kabin ajtaját kinyitják.

- ▶ Ismétlődő sípoló hang hallható.
- ▶ A kijelzőn [2] a „door” üzenet jelenik meg.
- ▶ A beállított idő törlődik.
- ▶ A kabin ajtajának bezárása után újra be kell állítani az időzítőt.

Miközben fűt a szaunakályha

A kabin hőmérséklete **40 °C alatt** van, és a kabin ajtaját kinyitják.

- ▶ Ismétlődő sípoló hang hallható.
- ▶ A kijelzőn [2] a „door” üzenet jelenik meg.
- ▶ A kabin ajtajának bezárása után újra be kell kapcsolni a szaunavezérlőt.

A kabin hőmérséklete **40 °C felett** van. Az ajtófigyelés itt már nem a tűzvédelmet, hanem az energiatakarékosságot szolgálja.

Amennyiben a kabin ajtaját 5 másodpercnél rövidebb időre nyitják ki, nem jelenik meg üzenet.

A kabin ajtaját 5 másodpercnél hosszabb időre nyitják ki:

- ▶ Ismétlődő sípoló hang hallható.
- ▶ A visszajelző lámpa [3] villog.
- ▶ A szaunakályha lekapcsol.
- ▶ A kijelzőn [2] a „door” üzenet jelenik meg.
- ▶ A kabin ajtajának bezárása után a szaunakályha újra bekapcsol, a sípoló hang elnémul, és a „door” üzenet eltűnik.

10. Tisztítás és karbantartás

10.1. Tisztítás

FIGYELEM!

A készülék károsodása

A szaunavezérlő fröccsenő víz ellen védve van, ennek ellenére a készülék vízzel közvetlenül érintkezve károsodhat.

- SOHA ne merítse vízbe a készüléket.
- Ne öntse le vízzel a készüléket.
- Ne tisztítsa túlságosan nedves kendővel a készüléket.

-
1. Itasson át egy tisztítókendőt enyhén szappanos vízzel.
 2. Csavarja ki alaposan a tisztítókendőt.
 3. Óvatosan törölje le a szaunavezérlő házát.

10.2. Karbantartás

A szaunavezérlő nem igényel karbantartást.

11. Ártalmatlanítás

- A csomagolóanyagokat az érvényben lévő ártalmatlanítási irányelvek szerint ártalmatlanítsa.
- A berendezések hulladékai az újrahasznosítható anyagokon kívül veszélyes anyagokat is tartalmaznak. Ezért az ilyen hulladékokat az érvényben lévő helyi előírások szerint kell ártalmatlanítani és tilos a lakossági hulladék közé dobni.

12. Felhasználói hibaelhárítás

Vegye figyelembe a következőt: **6. ábra** (22. oldal).

12.1. A fűtési idő túllépése

Probléma: A kijelzőn [2] a „00.00” érték villog.

Ok: 6 órás üzemeltetést követően a szaunavezérlő biztonsági okok miatt automatikusan kikapcsolja a szaunakályhát (fűtésidő-korlátozás).

Hibaelhárítás:

A szaunavezérlő visszakapcsolásához nyomja meg röviden az időgombot [9].

- ▶ A szaunakályha bekapcsol és fűteni kezd.
- ▶ A kijelző [2] és a visszajelző lámpák [1] és [3] az üzemmódnak megfelelően világítanak.

12.2. A világítás nem működik

Hibaelhárítás:

1. Kapcsolja ki a szaunavezérlőt a be-/kikapcsolóval [8].
2. Kapcsolja ki a szaunavezérlő főbiztosítékait a biztosítékdobozban.
3. Cserélje ki a szaunavilágítás izzóját.
4. Kapcsolja vissza a főbiztosítékokat.
5. Nyomja meg a kapcsolót [7].
 - ▶ Ha továbbra sem működik a világítás, értesítse a szállítót.

12.3. Vízhányjelző

A szaunavezérlő kombi-üzemmódban automatikus vízhányjelzővel rendelkezik, amennyiben a kombi kályha támogatja ezt a funkciót.

Probléma: A kijelzőn [2] a „FILL” szöveg villog.

Ok: A párologtató víztartálya üres.

Hibaelhárítás:

Töltsön be vizet a párologtató víztartályába.

- ▶ Rövid idő után eltűnik a „FILL” felirat és a párologtató megkezdzi a fűtést.

12.4. Hibaüzenetek**Hibaüzenetek a kijelzőn** 2

Hibaüzenet a berendezés elektromos hibáját jelzi. A szaunavezérlő már nem üzemkészs.

1. Jegyezze fel a hibaüzenetet.
2. Kapcsolja ki a vezérlőt.
3. Kapcsolja ki a szaunavezérlő főbiztosítékait a biztosítékdobozban.
4. Értesítse az ügyfélszolgálatot.

| <i>Hiba</i> | <i>Leírás</i> | <i>Ok/megszüntetés</i> |
|--------------|---|---|
| E-F1 | Vezeték-rövidzárlat/ megszakadt vezeték/ hibás kályhaérzékelő. | Lásd: 5. Szerelői hibaelhárítás, 18. oldal |
| E-F2 | Vezeték-rövidzárlat/ megszakadt vezeték/ hibás padérzékelő. | Lásd: 5. Szerelői hibaelhárítás, 18. oldal |
| E-12 | Megszakadt vezeték vagy sérülés a túlmelegedés elleni biztosítékon. | Lásd: 5. Szerelői hibaelhárítás, 18. oldal |
| E-P1 E-P3 | Szoftverhiba | Lásd: 5. Szerelői hibaelhárítás, 18. oldal |

13. Műszaki adatok

Környezeti feltételek

| | |
|-------------------------|-------------------------|
| Tárolási hőmérséklet: | -25 °C és +70 °C között |
| Környezeti hőmérséklet: | -10 °C és +40 °C között |
| Páratartalom: | max. 95 % |

Szaunavezérlő

| | |
|---|--------------------------|
| Méreték: | 238 x 195 x 90 mm |
| Kapcsolási feszültség/háromfázisú 3N: | 400 V |
| Frekvencia: | 50 Hz |
| AC 1 fűtőberendezés kapcsolási teljesítménye: | 3 x 3 kW |
| Kapcsolási áram fázisonként/AC 1 fűtőberendezés: | 13 A |
| Kapcsolási teljesítmény Párologtató AC 1: | 3 kW |
| Kapcsolási áram Párologtató AC 1: | 13 A |
| Névleges teljesítmény: | 230 V |
| Min./max. teljesítményfelvétel: | 4,3/6,3 VA |
| Védettség (fröccsenő víz elleni védelem): | IP X4 |
| Hőmérséklet beállítási tartománya: | +40 °C és +125 °C között |
| Táphálózatra történő csatlakoztatás állandó (nem bontható) bekötéssel | |

Világítás

| | |
|--------------------------|-------|
| Kapcsolási teljesítmény: | 100 W |
| Biztosíték: | 1A T |

Termikus biztonság

Kályhaérzékelő túlmelegedés elleni biztosítókkal
(139 °C-os lekapcsolási hőmérséklet)
Automatikus lekapcsolás 6 óra után (fűtésidő-korlátozás)
Kétérzékelős rendszer hőszabályozással a kályha, illetve a pad felett.

Csatlakozóvezetékek

| | |
|------------------------|------------------------------|
| Tápvezeték: | min. 5 x 2,5 mm ² |
| Kályhavezeték: | min. 1,5 mm ² |
| Párolgató tápvezetéke: | min. 1,5 mm ² |
| Érzékelővezetékek: | min. 0,5 mm ² |
| Világításvezeték: | min. 1,5 mm ² |

Hőállóság

| | |
|--|-------------|
| Kályha-, párolgató-, világítás- és érzékelővezetékek | min. 150 °C |
| Tápvezeték | min. 90 °C |

Időzítő funkció

| | |
|---------------|-------------------|
| Minimális idő | 15 perc |
| Maximális idő | 23 óra 45 perc |
| Intervallum | 15 perces lépések |





WORLD OF WELLNESS

sentiotec GmbH world of wellness Oberregauer Straße 48 4844 Regau, Austria
T +43 (0) 7672/277 20-800 F +43 (0) 7672/277 20-801
E info@sentiotec.com www.sentiotec.com