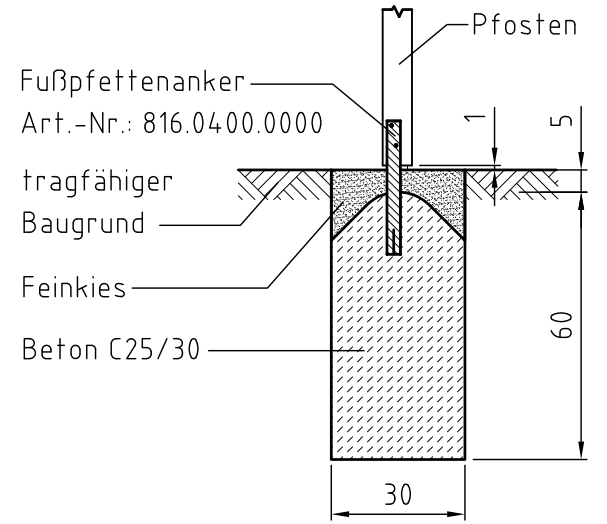
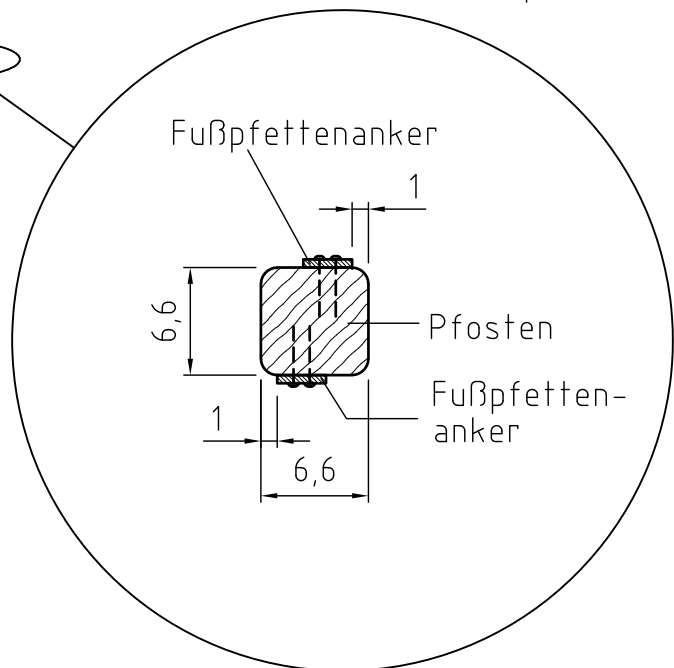
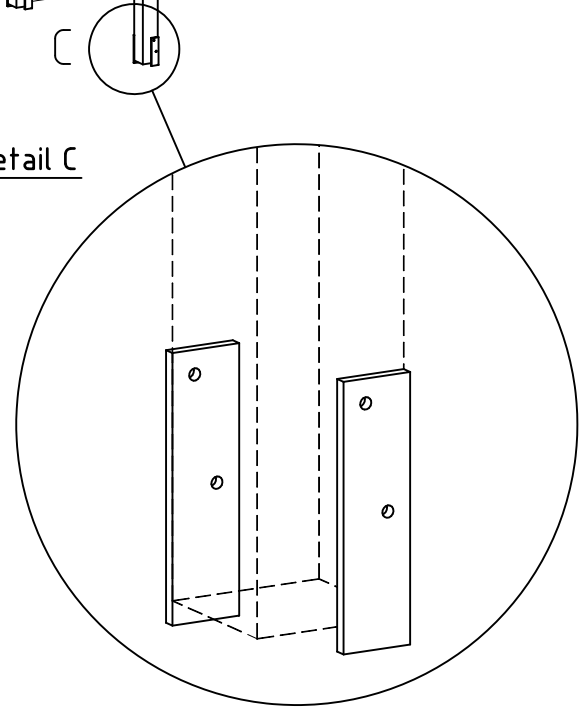



Ansicht B

Schnitt A-A

Detail C



Bodenanker sind nicht im Lieferumfang enthalten, aber als WEKA - Zubehörset erhältlich.

Alle Angaben in cm!		Technische Änderungen vorbehalten!		© Copyright HRB 3662 Nur zur Lizenzfertigung für die Firma weka! Bei Zuwiderhandlung drohen hohe Geldstrafen!		
Erstellt:	17.01.2017	B. Schott	Zeichnungs-Nr.:	Maßstab:	Stand:	
Geändert:			FP816-3001-10F	angepasst	17.01.2017	
Geändert:			Darstellung:	Fundamentplan		
Geändert:			Klettergerüst mit / ohne Tornetz			
Geändert:			Blatt-Nr.: 1/1			