

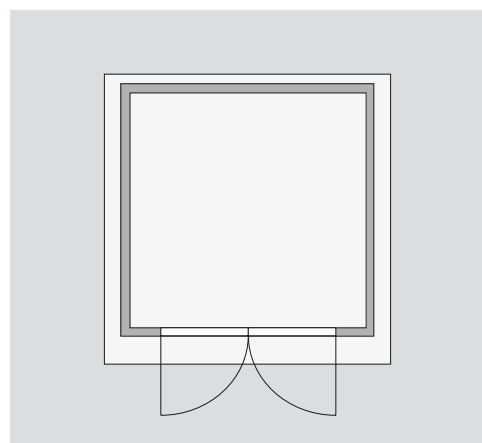
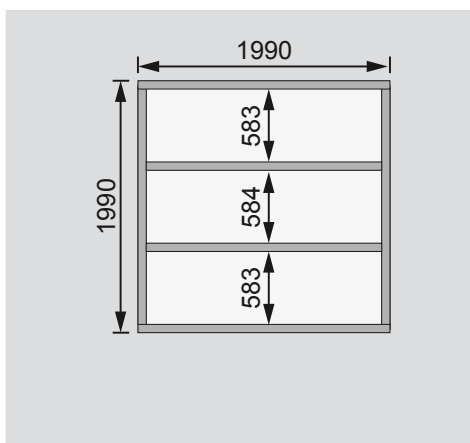
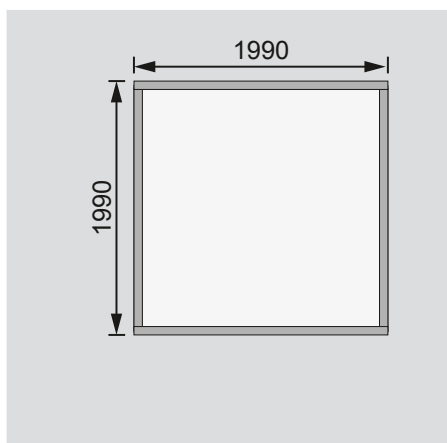
Außenmaße	B 204 × T 204 cm
Sockelmaße	B 200 × T 200 cm
Innenmaße	B 194 × T 194 cm
Dachstand	B 236 × T 232 cm
Dachüberstand vorne / seitlich / hinten	21 / 18 / 11 cm
Seitenhöhe	205 cm
Firsthöhe	222 cm
Umbauter Raum	8,0 m³
Dachfläche	5,3 m²
Dachneigung	3°
Türflügel Außenmaße	B 70,5 × T 3,6 × H 176,5 cm
Tür Durchgangsmaße	B 140 × H 173 cm
Tür Lichtausschnitt (á Element)	B 51,5 × H 32 cm
Fenster Anzahl	1 Oberlicht
Fenster Außenmaße	B 157,5 × H 18,5 cm
Fenster Lichtausschnitt	B 148,5 × H 9,5 cm
Bedarf Bitumendachbelag (zur Ersteindeckung!)	1 Rolle (7,5 m²)
Bedarf Schindeln	-
Bedarf selbstklebende Dachfolie	2 Rollen
Bedarf selbstklebende Bitumendachbahn	-
Bedarf Dachrinnenpakete (Holz)	Set 1
Bedarf Dachrinnenpakete (Kunststoff)	-
Bedarf Terrassendielen	Pack A
Paketmaße	B 210 × T 117 × H 50 cm / 390 kg

Bitte beachten Sie dazu den Punkt Vorbereitung der Stellfläche bzw des Fundaments

Fundamentplan ohne Boden (in mm)

Fundamentplan mit Boden (in mm)

Draufsicht



Ausführung

- Nordische Fichte, naturbelassen
- Nordische Fichte, terragrau lackiert

Wand

- Steck-Schraub-System
- 28 mm Rundprofil mit Nut und Feder

Dach

- Massivholzdach mit Nut und Feder

Tür

- Doppelflügeltür, vormontiert
- 3 Lichtausschnitte á Türflügel, Kunstglas
- Buntbartschloss inkl 2 Schlüssel
- Justierbare Türbänder für optimale Ausrichtung

Oberlicht

- Feststehend
- Kunstglas

Fußboden

- Als Zubehör erhältlich
- Massivholzboden mit Nut und Feder

Unterkonstruktion

- ca 60 mm breite Bodenbalken, kesseldruckimprägniert