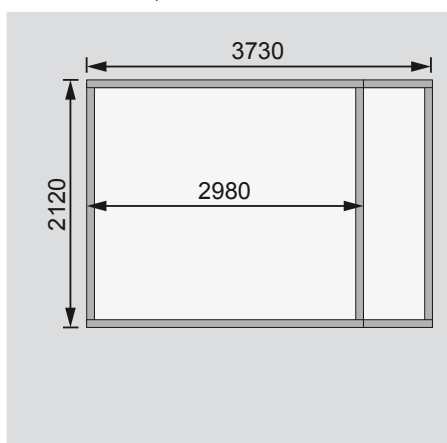


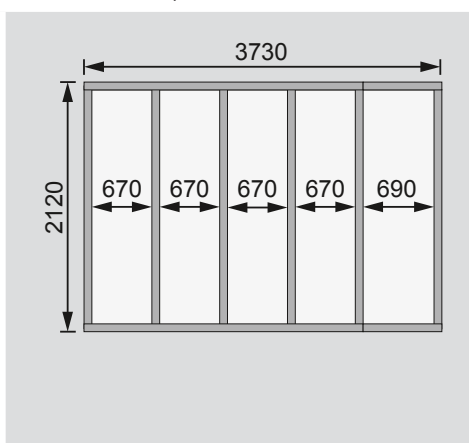
Außenmaße	B 377 × T 217 cm	
Sockelmaße	B 373 × T 213 cm	
Innenmaße	B 369 × T 209 cm	
Dachstand	B 404 × T 238 cm	
Dachüberstand vorne / seitlich / hinten	18 / links 16,5 rechts 14,5 / 6,5 cm	
Seitenhöhe	195 cm	
Firsthöhe	211 cm	
Umbauter Raum	12,8 m³ + 3,2 m²	
Dachfläche	9,3 m²	
Dachneigung	3°	
Türflügel Außenmaße	B 84,3 × T 3,6 × H 168,5 cm (Schrank)	B 70,5 × T 3,6 × H 176,5 cm
Tür Durchgangsmaße	B 166,5 × H 167,5 cm	
Tür Lichtausschnitt (á Element)	-	B 51,5 × H 32 cm
Fenster Anzahl	-	
Fenster Außenmaße	-	
Fenster Lichtausschnitt	-	
Bedarf Schindeln	-	
Bedarf Bitumendachbelag (zur Ersteindeckung!)	1 Rolle (5 m²) + 1 Rolle (7,5 m²)	
Bedarf selbstklebende Dachfolie	3 Rollen	
Bedarf selbstklebende Bitumendachbahn	-	
Bedarf Dachrinnenpakete (Holz)	Set 1 + Verlängerung	
Bedarf Dachrinnenpakete (Kunststoff)	-	
Paketmaße (Haus)	B 300 × T 103 × H 50 cm / 420 kg	
Paketmaße (Schrank)	B 239 × T 119 × H 40 cm / 150 kg	

Bitte beachten Sie dazu den Punkt Vorbereitung der Stellfläche bzw des Fundaments

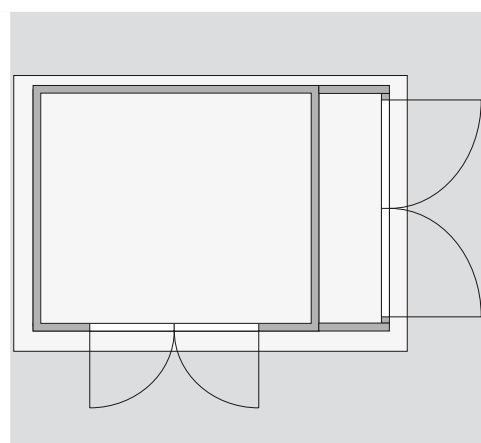
Fundamentplan ohne Boden (in mm)



Fundamentplan mit Boden (in mm)



Draufsicht



Ausführung

- Nordische Fichte, naturbelassen
- Wand
- Steck-Schraub-System
- 19 mm Rundprofil mit Nut und Feder

Dach

- 16 mm Dachplatte
- Inkl Bitumendachbelag für die Ersteindeckung

Tür Haus

- Doppelflügeltür, vormontiert
- 3 Lichtausschnitte á Türflügel, Kunstglas
- Sicherheitsüberfalle
- Justierbare Türbänder für optimale Ausrichtung

Tür Schrank

- Doppelflügeltür, vormontiert
- Sicherheitsüberfalle
- Justierbare Türbänder für optimale Ausrichtung
- Fußboden für Haus
- Als Zubehör erhältlich
- Massivholzboden mit Nut und Feder
- Unterkonstruktion
- ca 60 mm breite Bodenbalken, kesseldruckimprägniert