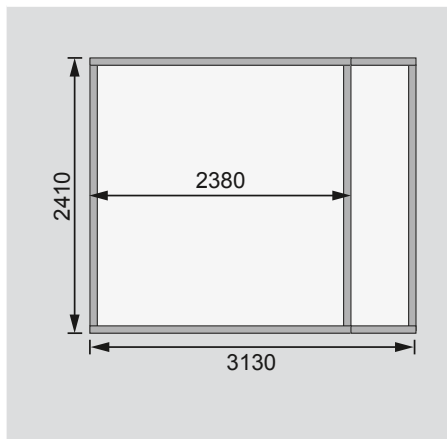


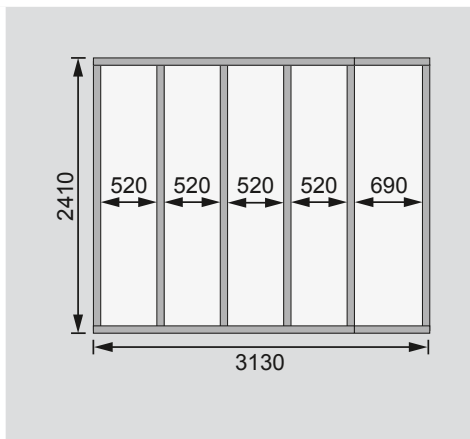
<b>Außenmaße</b>		B 319 × T 246 cm
<b>Sockelmaße</b>		B 315 × T 242 cm
<b>Innenmaße</b>		B 311 × T 238 cm
<b>Dachstand</b>		B 342 × T 262 cm
<b>Dachüberstand</b> vorne / seitlich / hinten		13 / links 15 rechts 12 / 7 cm
<b>Seitenhöhe</b>		195 cm
<b>Firsthöhe</b>		211 cm
<b>Umbauter Raum</b>	3,7 m <sup>2</sup>	11,5 m <sup>3</sup>
<b>Dachfläche</b>		8,7 m <sup>2</sup>
<b>Dachneigung</b>		3°
<b>Türflügel Außenmaße</b>	B 84,3 × T 3,6 × H 168,5 cm	B 70,5 × T 3,6 × H 176,5 cm
<b>Tür Durchgangsmaße</b>	B 166,5 × H 167,5 cm	B 139 × H 175 cm
<b>Tür Lichtausschnitt á Element</b>	-	B 51,5 × H 32 cm
<b>Fenster Anzahl</b>		-
<b>Fenster Außenmaße</b>		-
<b>Fenster Lichtausschnitt</b>		-
<b>Bedarf Schindeln Pakete</b>		-
<b>Bedarf Bitumendachbelag Rollen</b>	1 (5 m <sup>2</sup> )	1 (7,5 m <sup>2</sup> )
<b>Bedarf selbstklebende Dachfolie Rollen</b>		2
<b>Bedarf selbstklebende Bitumendachbahn Rollen</b>		-
<b>Bedarf Dachrinnenpakete Holz</b>		Set 3 + Set 4
<b>Bedarf Dachrinnenpakete Kunststoff</b>		-
<b>Bedarf Terrassendielen Pack</b>		-
<b>Zulässige Schneelast</b>		85 kg/m <sup>2</sup>
<b>Paketmaße</b>	L 239 × B 119 × H 40 cm / 150 kg	L 238 × B 100 × H 50 cm / 420 kg

Bitte beachten Sie dazu den Punkt Vorbereitung der Stellfläche bzw des Fundaments

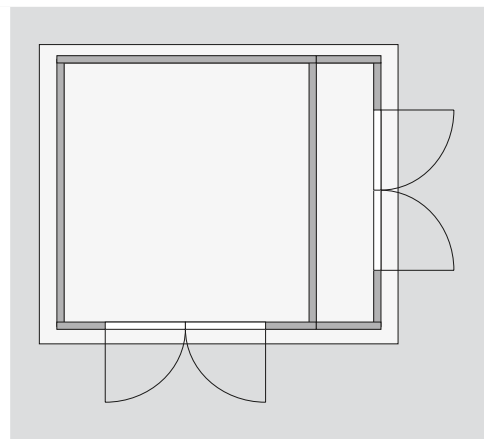
Fundamentplan ohne Boden (in mm)



Fundamentplan mit Boden (in mm)



Draufsicht



**Ausführung**

- Nordische Fichte, naturbelassen
- Wand
- Steck-Schraub-System
- 19 mm Rundprofil mit Nut und Feder

**Dach**

- Dachplatte

**Tür**

- Doppelflügeltür, vormontiert
- 3 Lichtausschnitte á Türflügel, Kunstglas
- Sicherheitsüberfalle
- Justierbare Türbänder für optimale Ausrichtung

**Tür Schrank**

- Doppelflügeltür, vormontiert
- Sicherheitsüberfalle
- Justierbare Türbänder für optimale Ausrichtung
- Fußboden**
- Als Zubehör erhältlich
- Massivholzboden mit Nut und Feder
- Unterkonstruktion**
- ca 60 mm breite Bodenbalken, kesseldruckimprägniert