

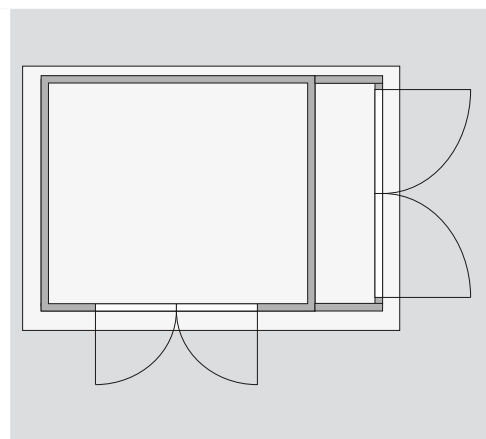
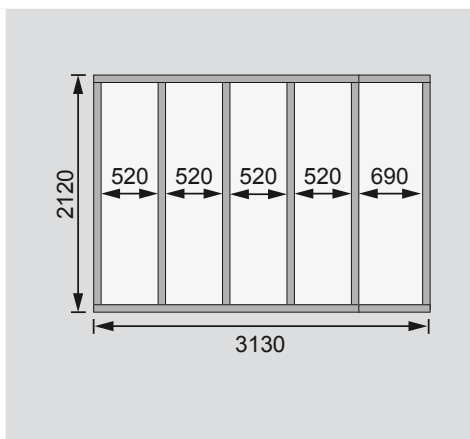
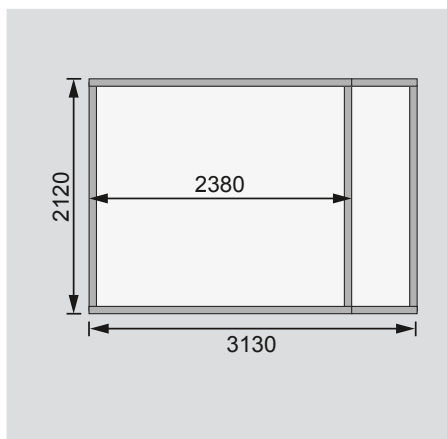
Außenmaße		B 319 × T 217 cm
Sockelmaße		B 315 × T 213 cm
Innenmaße		B 311 × T 209 cm
Dachstand		B 342 × T 238 cm
Dachüberstand vorne / seitlich / hinten		18 / links 16 rechts 11 / 7 cm
Seitenhöhe		195 cm
Firsthöhe		211 cm
Umbauter Raum	3,2 m ²	10,2 m ³
Dachfläche		7,8 m ²
Dachneigung		3°
Türflügel Außenmaße	B 84,3 × T 3,6 × H 168,5 cm	B 70,5 × T 3,6 × H 176,5 cm
Tür Durchgangsmaße	B 166,5 × H 167,5 cm	B 139 × H 175 cm
Tür Lichtausschnitt á Element	-	B 51,5 × H 32 cm
Fenster Anzahl		-
Fenster Außenmaße		-
Fenster Lichtausschnitt		-
Bedarf Schindeln Pakete		-
Bedarf Bitumendachbelag Rollen	1 (5 m ²)	1 (10 m ²)
Bedarf selbstklebende Dachfolie Rollen		2
Bedarf selbstklebende Bitumendachbahn Rollen		-
Bedarf Dachrinnenpakete Holz		Set 3 + Set 4
Bedarf Dachrinnenpakete Kunststoff		-
Bedarf Terrassendielen Pack		-
Zulässige Schneelast		85 kg/m ²
Paketmaße	L 239 × B 119 × H 40 cm / 150 kg	L 240 × B 103 × H 45 cm / 320 kg

Bitte beachten Sie dazu den Punkt Vorbereitung der Stellfläche bzw des Fundaments

Fundamentplan ohne Boden (in mm)

Fundamentplan mit Boden (in mm)

Draufsicht



Ausführung

- Nordische Fichte, naturbelassen
- Wand
- Steck-Schraub-System
- 19 mm Rundprofil mit Nut und Feder

Dach

- Dachplatte

Tür

- Doppelflügeltür, vormontiert
- 3 Lichtausschnitte á Türflügel, Kunstglas
- Sicherheitsüberfalle
- Justierbare Türbänder für optimale Ausrichtung

Tür Schrank

- Doppelflügeltür, vormontiert
- Sicherheitsüberfalle
- Justierbare Türbänder für optimale Ausrichtung
- Fußboden**
- Als Zubehör erhältlich
- Massivholzboden mit Nut und Feder
- Unterkonstruktion**
- ca 60 mm breite Bodenbalken, kesseldruckimprägniert