

## Wichtige Informationen zu Ihrem Vordach

1

Wir freuen uns, dass Sie sich für ein Produkt von SKAN HOLZ entschieden haben.

**Bitte prüfen Sie vor Aufbau anhand der Positionsliste, ob alle Einzelteile vorhanden und im ordnungsgemäßen Zustand sind.**

**Ihr Produkt erhält von uns eine Garanzzeit von 2 Jahren auf Konstruktion und Bauteile.** Bitte behalten Sie für diesen Zeitraum die Positionsliste und den Kaufbeleg, um bei Reklamationen Verwechslungen zu vermeiden. Falls ein Einzelteil Mängel aufweist, **liefern wir dieses schnellstmöglich nach.** Die Kosten für den Austausch defekter oder bereits eingebauter Teile z. B. durch eine Aufbaufirma können wir nicht erstatten.

**Bitte haben Sie Verständnis, dass wir für folgende Mängel keine Gewährleistung übernehmen können:**

- falsche Lagerung vor der Montage
- unsachgemäße Verankerung an der Hauswand
- Schäden durch Aufbaufehler
- Schäden durch höhere Schneelasten als statisch vorgesehen
- Sturmschäden (Versicherungsfälle) oder gewaltsame Zerstörung
- Schäden bei bauseits veränderten Konstruktionen
- natürl. Rissbildung, Astlöcher, Verdrehungen, Farb- oder ähnliche Veränderungen (natürlicher Vorgang; hat keinen Einfluß auf die Statik)

**Lagerhinweise vor der Montage:**




- Material eben und trocken lagern, da es sich im losen Zustand verziehen kann!
- Vor Sonneneinwirkung und Witterungseinflüssen schützen, diese können Verformungen und Verfärbungen verursachen

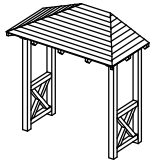
**Anstrich/ Holzpflege:**

- Um ihr Vordach optimal zu schützen, empfiehlt es sich das Holz vor der Montage zu streichen, da es in einem unbehandelten Zustand geliefert wird
- Tragen Sie zuerst eine Grundierung mit Bläueschutz auf und verwenden Sie dann eine offenporige Lasur mit UV- Schutz. Weiter Informationenerhalten Sie bei Ihrem Fachberater im Handel.

## Allgemeine Tips und Hinweise:



-  1 **Prüfen Sie bitte vor der Montage die Tragfähigkeit an der Befestigungsfläche der Hauswand** und welches Befestigungsmaterial für Ihre Hauswand geeignet ist!  
**Folgende Befestigungsmöglichkeiten sind zulässig:** (Dübel nicht im Lieferumfang)
- bei Kalksandstein- und Betonaußenwand mit *Fischer-Rahmendübel FUR14 (o.ä.)* mit 34cm Abstand
  - bei Hochlochziegelaußenwand mit *Fischer-Rahmendübel FUR14 (o.ä.)* mit 39cm Abstand
  - bei Porenbetonaußenwand mit *Fischer-Rahmendübel S14H (o.ä.)* mit 39cm Abstand
  - bei Holzaußenwand mit Holzschrauben d=8mm mit 39cm Abstand
-  2 Bei schwergängigen Zapfen/Zapfenlochverbindungen reiben Sie mit einer handelsüblichen Kerze die Zapfen un die Holznägel ein. Der aufgetragene Wachs wirkt wie ein Schmiermittel. Fixieren Sie die Zapfen-/ Zapfenlochverbindungen erst nach vollständigen ausrichten!
-  3 Das Dach ist **nicht zum Begehen** ausgelegt.

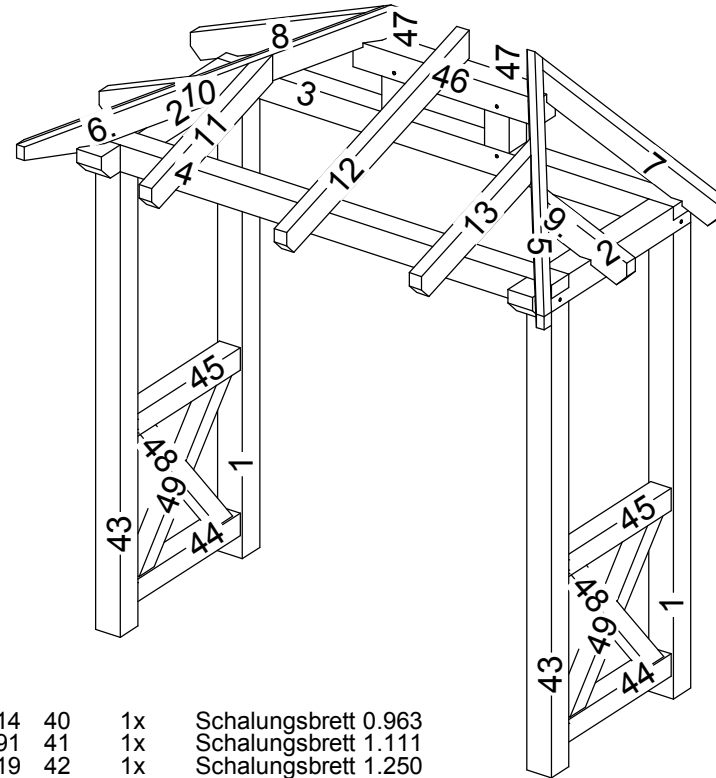
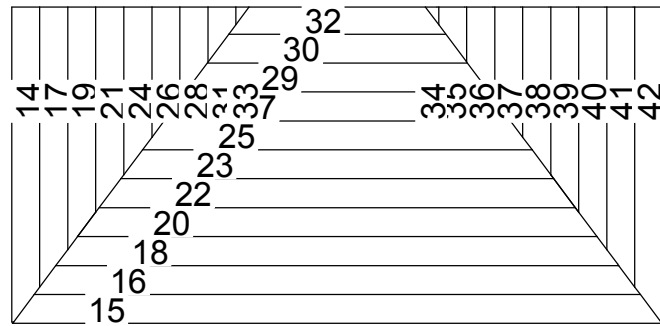


# Wismar 4



206544

2

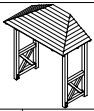


4 x C111-3		60mm
2 x C110-014		140mm
8 x L208-070		70mm
10 x A108-16		
2 x C110-M8		
4 x C105-100		100mm
8 x C370-014		140mm
14 x C105-132		132mm
87 x C105-0040		40mm
32 x C105-0050		50mm
2x C133-120		
8 x UH2/4-6		

44	2x	UH10/10	0.715	21	1x	Schalungsbrett	0.814	40	1x	Schalungsbrett	0.963
45	2x	Riegel	0.715	22	1x	Schalungsbrett	1.891	41	1x	Schalungsbrett	1.111
				23	1x	Schalungsbrett	1.719	42	1x	Schalungsbrett	1.250
				24	1x	Schalungsbrett	0.665			UH6/12	
1	2x	Pfette	2.135	25	1x	Schalungsbrett	1.548	5	1x	Gratsparren	1.642
2	2x	Fußpfette	1.084	26	1x	Schalungsbrett	0.516	6	1x	Gratsparren	1.642
3	1x	Fußpfette	2.220	27	1x	Schalungsbrett	1.376	7	1x	Sparren	0.991
4	1x	Fußpfette	2.220	28	1x	Schalungsbrett	0.367	8	1x	Sparren	0.991
43	2x	Pfosten	2.135	29	1x	Schalungsbrett	1.204	9	1x	Sparren	0.486
46	1x	Stab	0.900	30	1x	Schalungsbrett	1.032	10	1x	Sparren	0.486
47	2x	Stab	0.270	31	1x	Schalungsbrett	0.219	11	1x	Sparren	0.883
				32	1x	Schalungsbrett	0.860	12	1x	Sparren	1.323
14	1x	Schalungsbrett	1.250	33	1x	Schalungsbrett	0.070	13	1x	Sparren	0.883
15	1x	Schalungsbrett	2.574	34	1x	Schalungsbrett	0.070			UH8/8	
16	1x	Schalungsbrett	2.407	35	1x	Schalungsbrett	0.219	48	2x	Strebe	0.939
17	1x	Schalungsbrett	1.111	36	1x	Schalungsbrett	0.367	49	2x	Strebe	0.939
18	1x	Schalungsbrett	2.235	37	1x	Schalungsbrett	0.516				
19	1x	Schalungsbrett	0.963	38	1x	Schalungsbrett	0.665				
20	1x	Schalungsbrett	2.063	39	1x	Schalungsbrett	0.814				

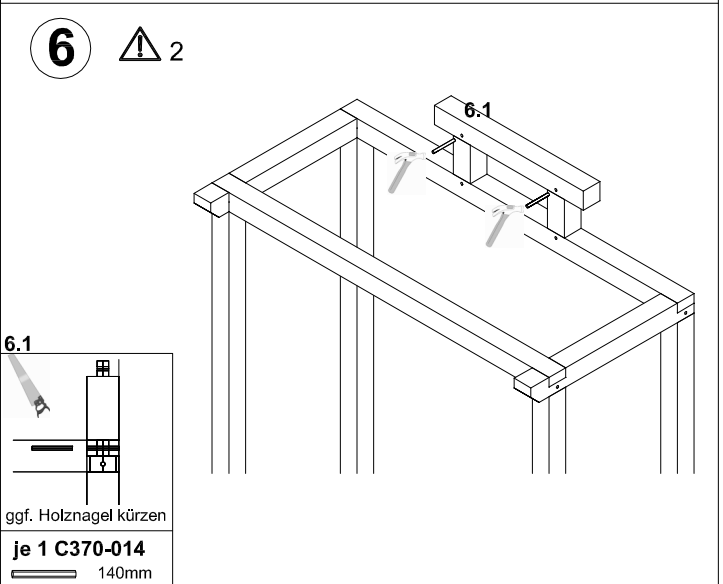
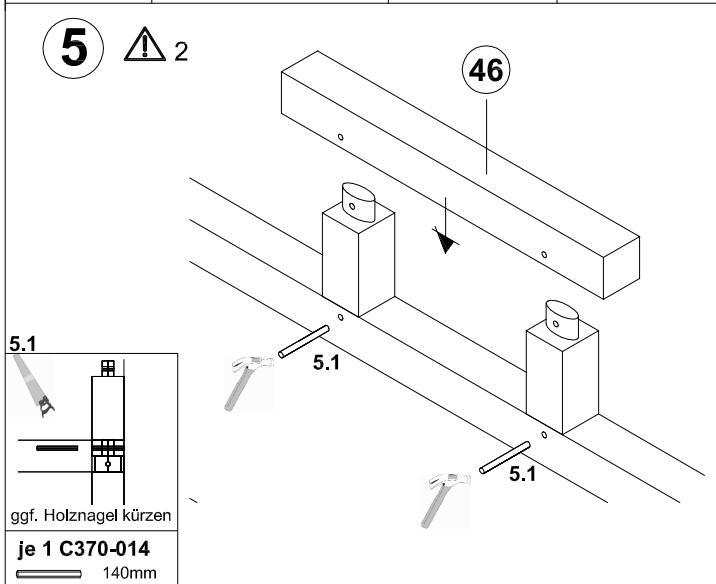
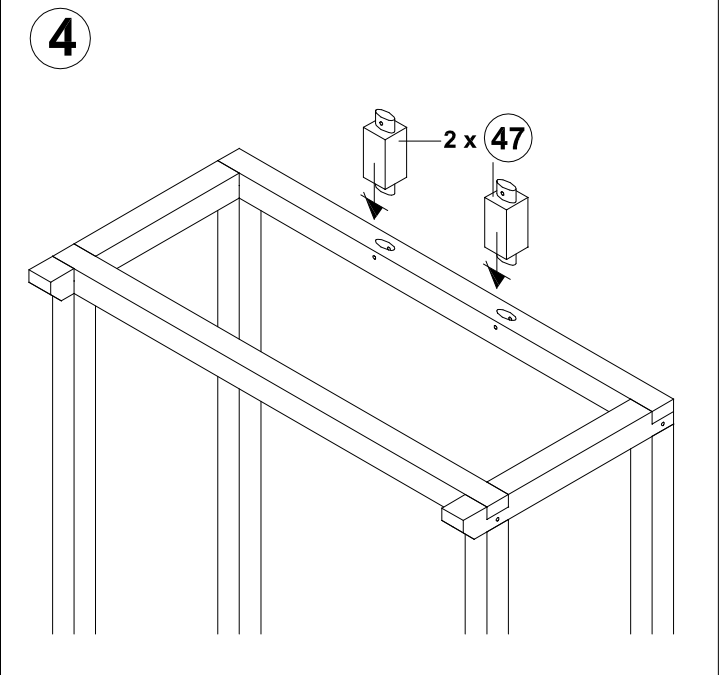
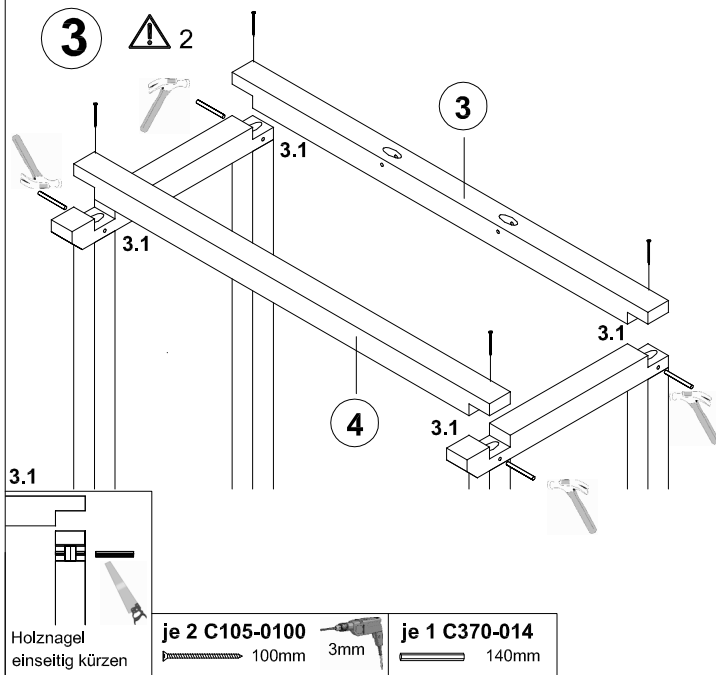
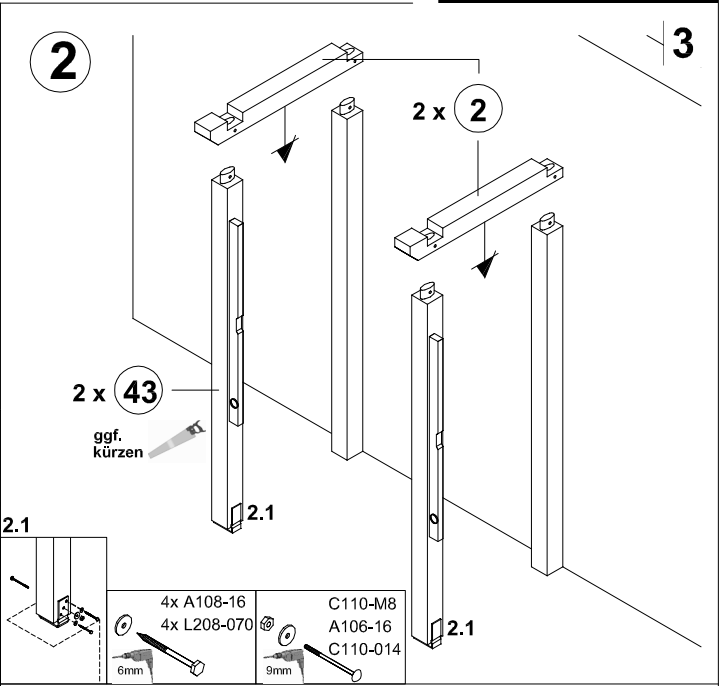
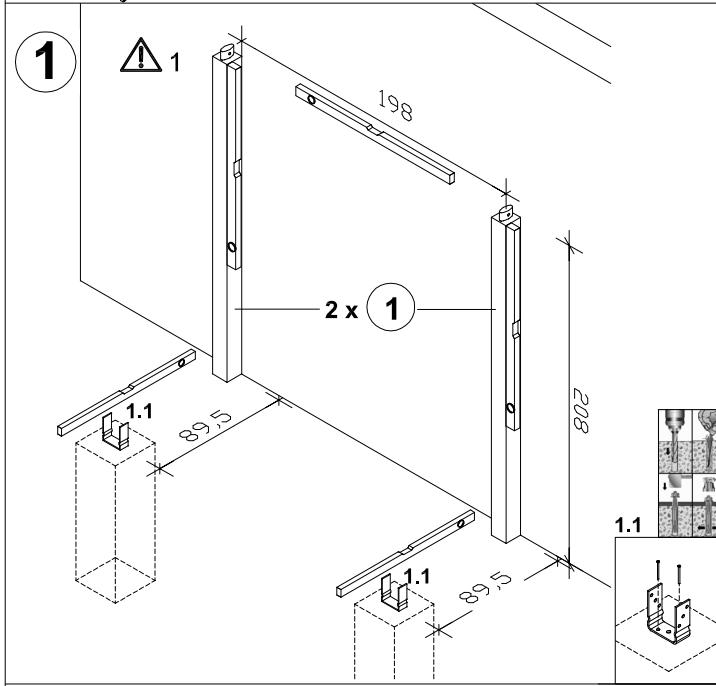
### Zusätzlich:

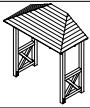




# Wismar 4 118x257cm

206544





# Wismar 4

206544

