

## Wichtige Informationen zu Ihrem Vordach

1

Wir freuen uns, dass Sie sich für ein Produkt von SKAN HOLZ entschieden haben.

**Bitte prüfen Sie vor Aufbau anhand der Positionsliste, ob alle Einzelteile vorhanden und im ordnungsgemäßen Zustand sind.**

**Ihr Produkt erhält von uns eine Garantiezeit von 2 Jahren auf Konstruktion und Bauteile.** Bitte behalten Sie für diesen Zeitraum die Positionsliste und den Kaufbeleg, um bei Reklamationen Verwechslungen zu vermeiden. Falls ein Einzelteil Mängel aufweist, **liefern wir dieses schnellstmöglich nach.** Die Kosten für den Austausch defekter oder bereits eingebauter Teile z. B. durch eine Aufbaufirma können wir nicht erstatten.

**Bitte haben Sie Verständnis, dass wir für folgende Mängel keine Gewährleistung übernehmen können:**

- falsche Lagerung vor der Montage
- unsachgemäße Verankerung an der Hauswand
- Schäden durch Aufbaufehler
- Schäden durch höhere Schneelasten als statisch vorgesehen
- Sturmschäden (Versicherungsfälle) oder gewaltsame Zerstörung
- Schäden bei bauseits veränderten Konstruktionen
- natürl. Rissbildung, Astlöcher, Verdrehungen, Farb- oder ähnliche Veränderungen (natürlicher Vorgang; hat keinen Einfluß auf die Statik)

**Lagerhinweise vor der Montage:**




- Material eben und trocken lagern, da es sich im losen Zustand verziehen kann!
- Vor Sonneneinwirkung und Witterungseinflüssen schützen, diese können Verformungen und Verfärbungen verursachen

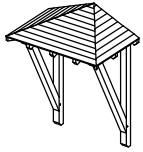
**Anstrich/ Holzpflege:**

- Um ihr Vordach optimal zu schützen, empfiehlt es sich das Holz vor der Montage zu streichen, da es in einem unbehandelten Zustand geliefert wird
- Tragen Sie zuerst eine Grundierung mit Bläueschutz auf und verwenden Sie dann eine offenporige Lasur mit UV- Schutz. Weiter Informationen erhalten Sie bei Ihrem Fachberater im Handel.

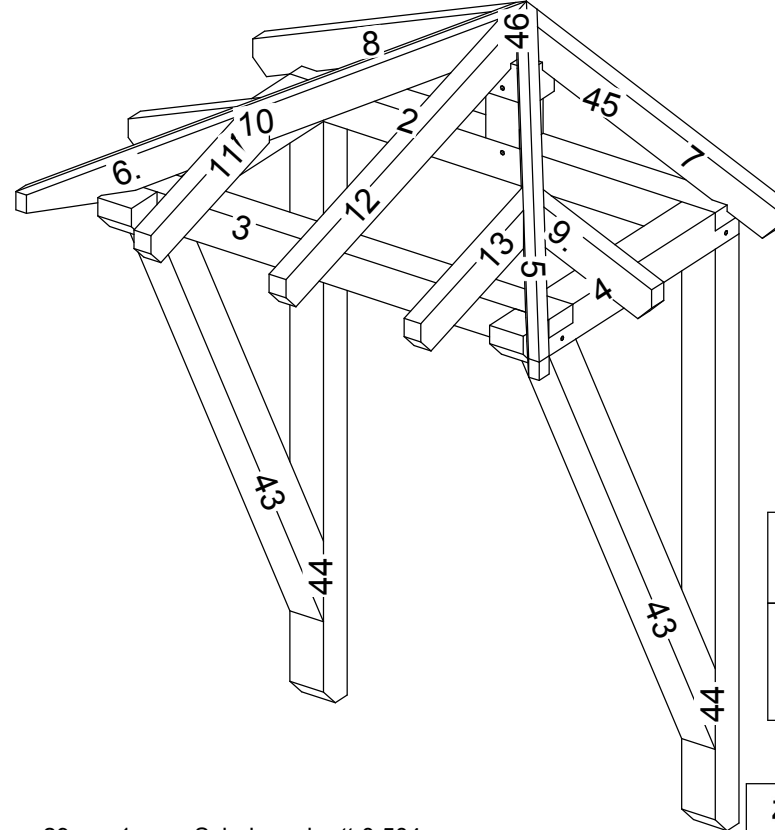
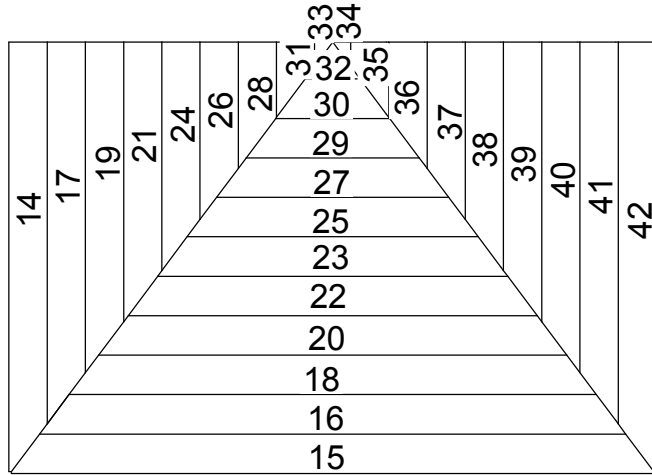
## Allgemeine Tips und Hinweise:



-  1 **Prüfen Sie bitte vor der Montage die Tragfähigkeit an der Befestigungsfläche der Hauswand** und welches Befestigungsmaterial für Ihre Hauswand geeignet ist!  
**Folgende Befestigungsmöglichkeiten sind zulässig:** (Dübel nicht im Lieferumfang)
- bei Kalksandstein- und Betonaußenwand mit *Fischer-Rahmendübel FUR14 (o.ä.)* mit 34cm Abstand
  - bei Hochlochziegelaußenwand mit *Fischer-Rahmendübel FUR14 (o.ä.)* mit 39cm Abstand
  - bei Porenbetonaußenwand mit *Fischer-Rahmendübel S14H (o.ä.)* mit 39cm Abstand
  - bei Holzaußenwand mit Holzschrauben d=8mm mit 39cm Abstand
-  2 Bei schwergängigen Zapfen/Zapfenlochverbindungen reiben Sie mit einer handelsüblichen Kerze die Zapfen und die Holznägel ein. Der aufgetragene Wachs wirkt wie ein Schmiermittel. Fixieren Sie die Zapfen-/ Zapfenlochverbindungen erst nach vollständigen Ausrichten!
-  3 Das Dach ist **nicht zum Begehen** ausgelegt.



# Wesel 2

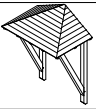


2 x C105-100		212mm
8 x C370-014		140mm
14 x C105-132		132mm
90 x C105-0040		40mm
8 x C105-0050		40mm

45	1x	UH12/12	0.200						
46	1x	Stab	0.260						
1	1x	Fußpfette	1.084						
2	1x	Fußpfette	1.520						
3	1x	Fußpfette	1.520						
4	1x	Fußpfette	1.084						
43	2x	Kopfband	1.886						
44	2x	Pfosten	1.985						
		UH6/12							
5	1x	Gratsparren	1.620						
6	1x	Gratsparren	1.620						
7	1x	Sparren	0.991						
8	1x	Sparren	0.991						
9	1x	Sparren	0.486						
10	1x	Sparren	0.486						
11	1x	Sparren	0.639						
12	1x	Sparren	1.271						
13	1x	Sparren	0.639						
		UH2/12							
14	1x	Schalungsbrett	1.250	29	1x	Schalungsbrett	0.504		
15	1x	Schalungsbrett	1.870	30	1x	Schalungsbrett	0.332		
16	1x	Schalungsbrett	1.707	31	1x	Schalungsbrett	0.219		
17	1x	Schalungsbrett	1.111	32	1x	Schalungsbrett	0.160		
18	1x	Schalungsbrett	1.535	33	1x	Schalungsbrett	0.070		
19	1x	Schalungsbrett	0.963	34	1x	Schalungsbrett	0.070		
20	1x	Schalungsbrett	1.363	35	1x	Schalungsbrett	0.219		
21	1x	Schalungsbrett	0.814	36	1x	Schalungsbrett	0.367		
22	1x	Schalungsbrett	1.191	37	1x	Schalungsbrett	0.516		
23	1x	Schalungsbrett	1.019	38	1x	Schalungsbrett	0.665		
24	1x	Schalungsbrett	0.665	39	1x	Schalungsbrett	0.814		
25	1x	Schalungsbrett	0.848	40	1x	Schalungsbrett	0.963		
26	1x	Schalungsbrett	0.516	41	1x	Schalungsbrett	1.111		
27	1x	Schalungsbrett	0.676	42	1x	Schalungsbrett	1.250		
28	1x	Schalungsbrett	0.367						

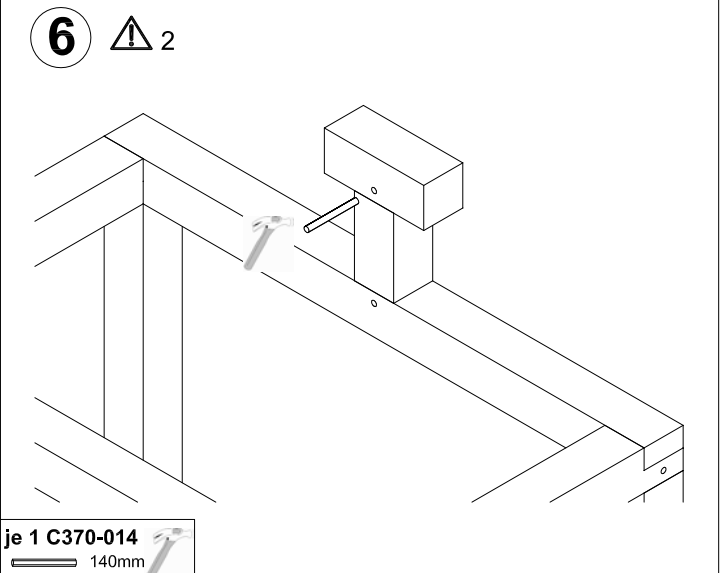
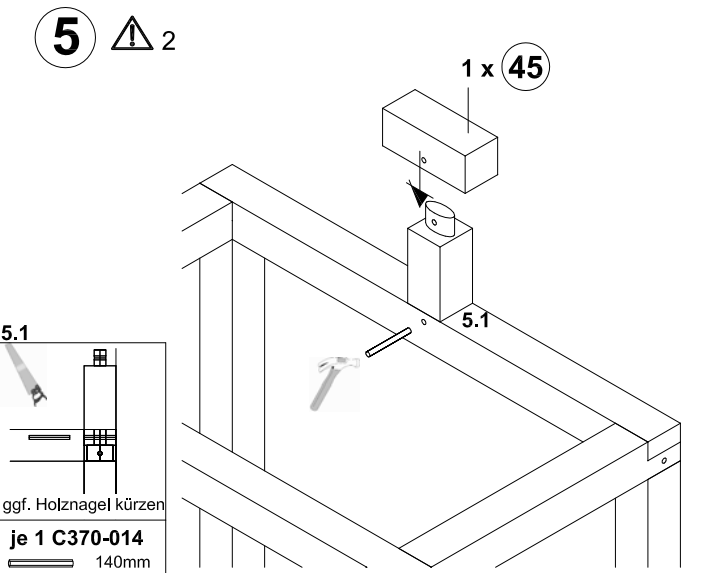
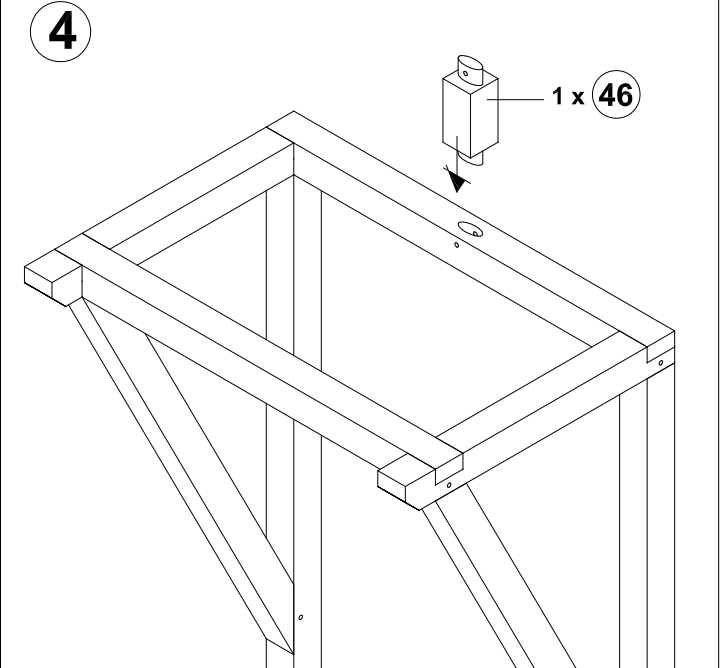
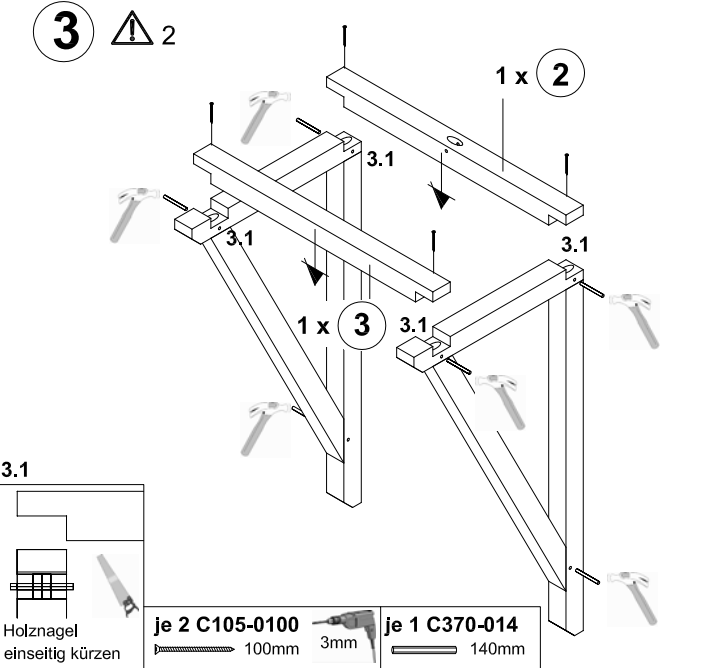
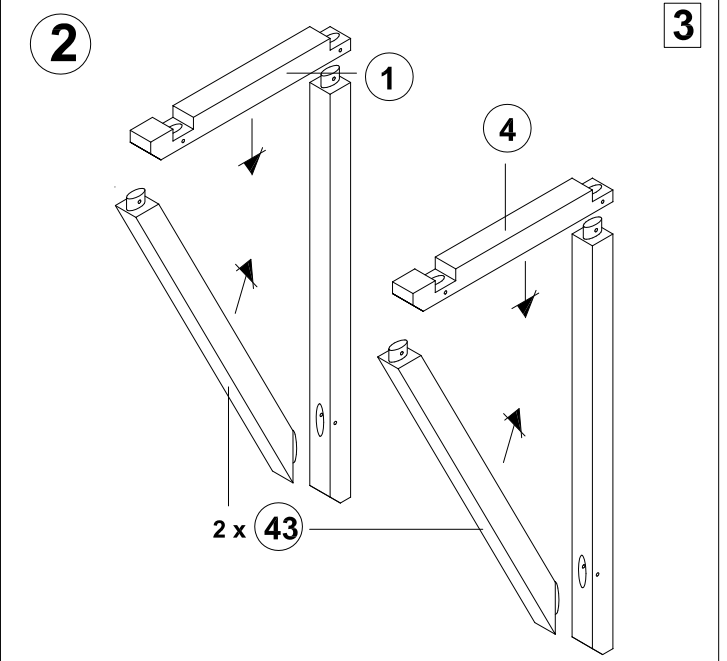
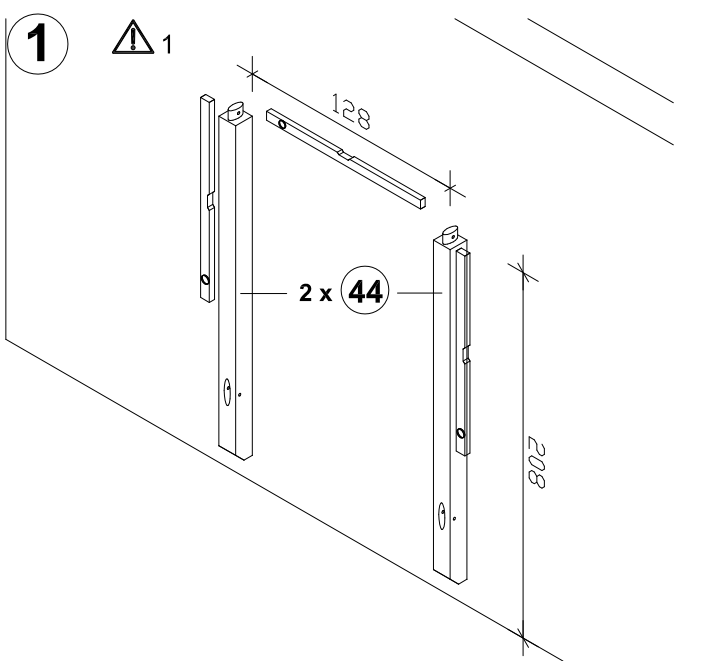
**Zusätzlich:**

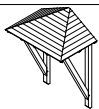




# Wesel 2

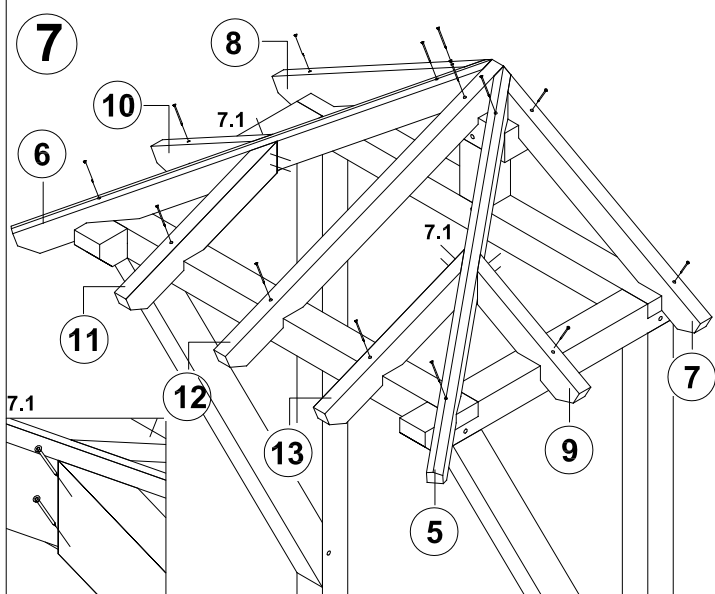
206421



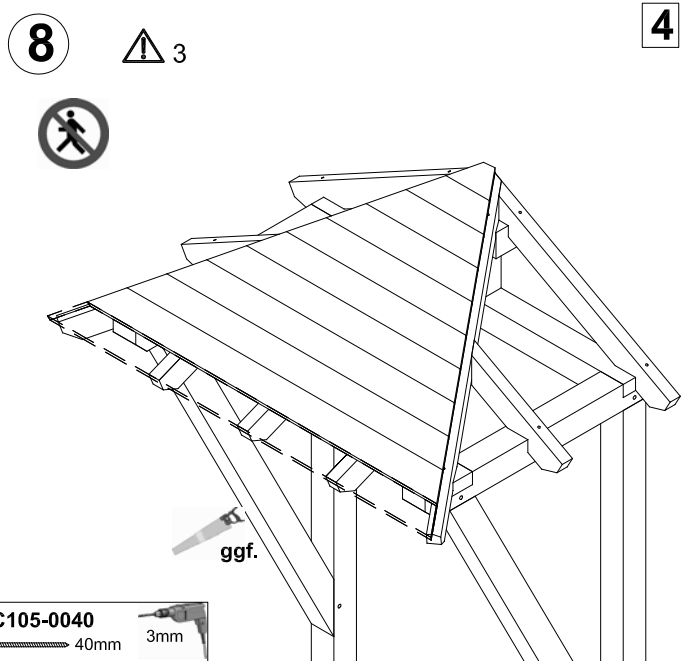


# Wesel 2

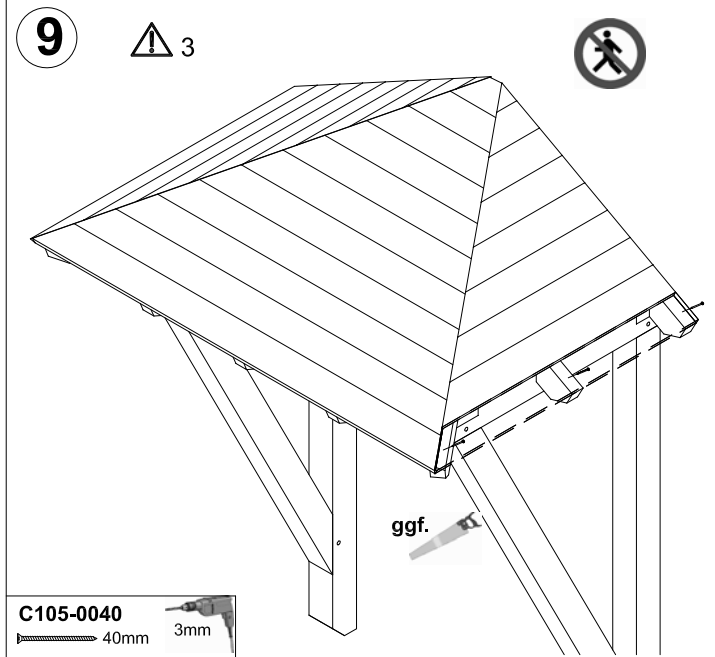
206421



**C105-0050** 50mm  
**C105-132** 132mm



**C105-0040** 40mm 3mm



**C105-0040** 40mm 3mm