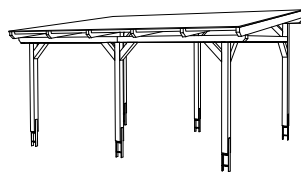
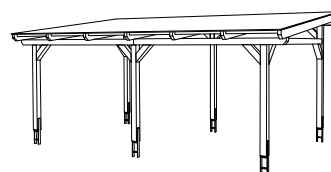


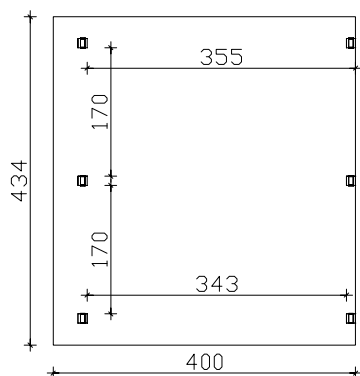
4018211 201556



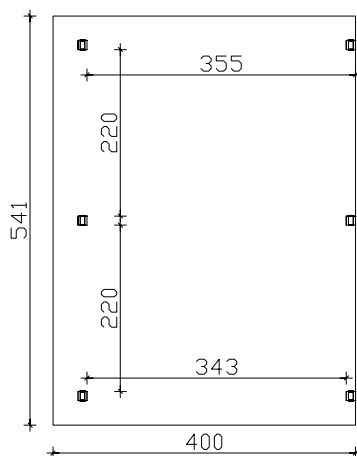
4018211 201631



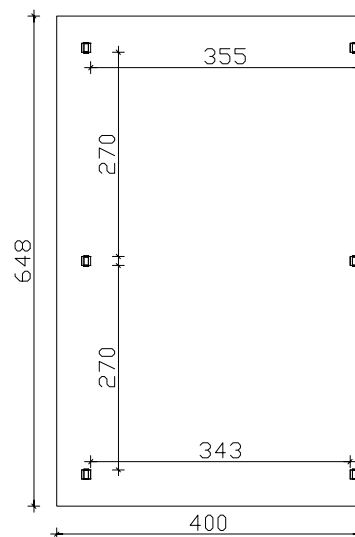
4018211 2016716



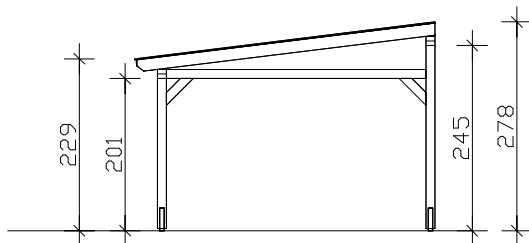
Grundriss



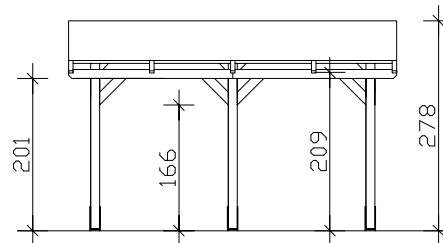
Grundriss



Grundriss



Seitenansicht



Frontansicht

M 1:100

"Siena" Freistehende Überdachung 434cm / 541cm / 648cm x 400cm

Datenblatt / Baubeschreibung

Holzart / Eisenteile	Leimholz, unbehandelt / verzinkt
Pfosten	3 Stück 12x12x198cm / 3 Stück 12x12x242cm
Dacheindeckung	Polycarbonat Doppelstegplatten 16mm (transparent)
Schneelast	sk = 1,50kN/m²
Breite x Tiefe	434cm / 541cm / 648cm x 400cm
Gesamthöhe / Durchgang	229-278cm / 201cm (inkl. Abstand zum Boden, H-Anker = 3cm)
Fläche (umb.Raum)	17,36m² (44,00m³) / 21,64m² (54,86m³) / 25,92m² (65,71m³)
Dachneigung	7°
Verpackungseinheit	BxLxH 110x415x52-62cm / Gewicht 480/535/585kg
Inklusive	Montagematerial, H- Anker zum Einbetonieren, Kopfbänder, Aufbauanleitung (ohne Beton)