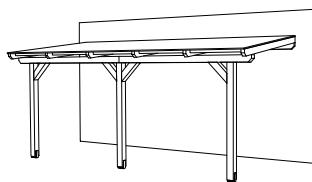
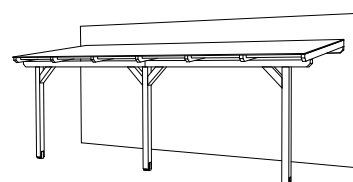


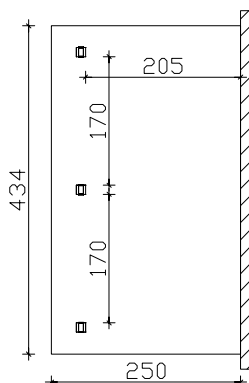
4018211 201013



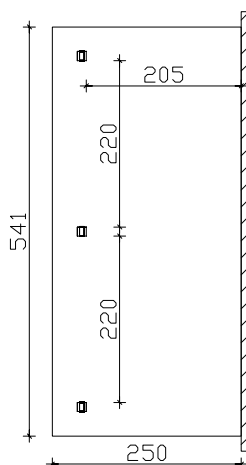
4018211 201099



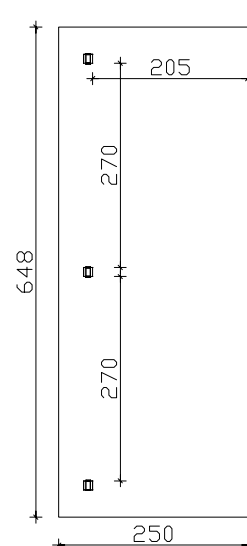
4018211 201174



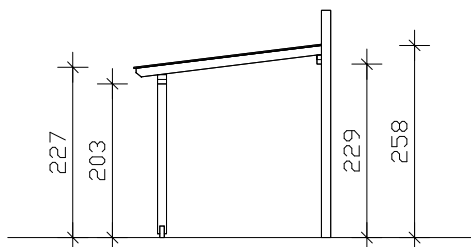
Grundriss



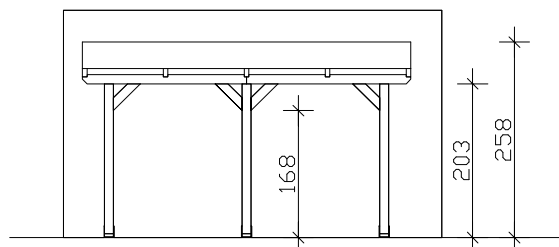
Grundriss



Grundriss



Seitenansicht



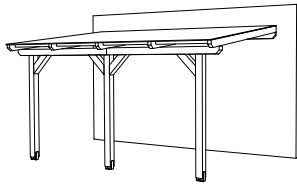
Frontansicht

M 1:100

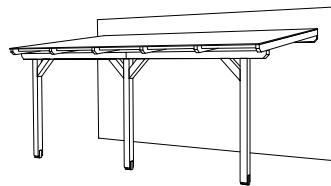
## "Andria" Terrassenüberdachung 434cm / 541cm / 648cm x 250cm

### Datenblatt / Baubeschreibung

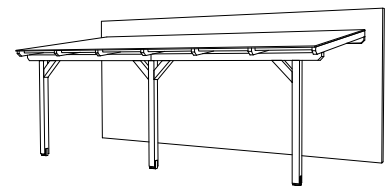
<b>Holzart / Eisenteile</b>	<b>Leimholz, unbehandelt / verzinkt</b>
<b>Pfosten</b>	<b>3 Stück 12x12x198cm</b>
<b>Dacheindeckung</b>	<b>Polycarbonat Doppelstegplatten 16mm (transparent)</b>
<b>Schneelast</b>	<b>sk = 2,00kN/m<sup>2</sup></b>
<b>Breite x Tiefe</b>	<b>434cm / 541cm / 648cm x 250cm</b>
<b>Gesamthöhe / Durchgang</b>	<b>227-258cm / 203cm</b> (inkl. Abstand zum Boden, Aufschraubstütze = 5cm)
<b>Fläche (umb.Raum)</b>	<b>10,85m<sup>2</sup> (26,31m<sup>3</sup>) / 13,53m<sup>2</sup> (32,81m<sup>3</sup>) / 16,20m<sup>2</sup> (39,29m<sup>3</sup>)</b>
<b>Dachneigung</b>	<b>7°</b>
<b>Verpackungseinheit</b>	<b>BxLxH 110x266-340x40-45cm / Gewicht 220/255/285kg</b>
<b>Inklusive</b>	<b>Montagematerial, Aufschraubstützen, Kopfbänder, Aufbauanleitung</b> (ohne Dübel für Wandbefestigung, ohne Wandabdichtungsprofile)



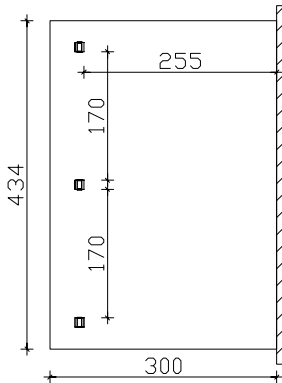
4018211 201037



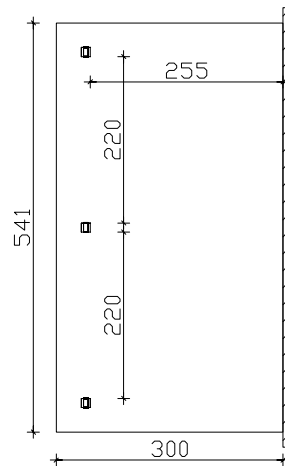
4018211 201112



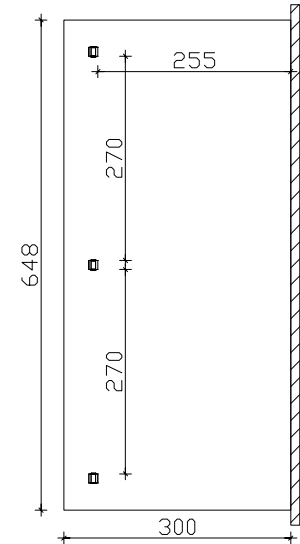
4018211 201198



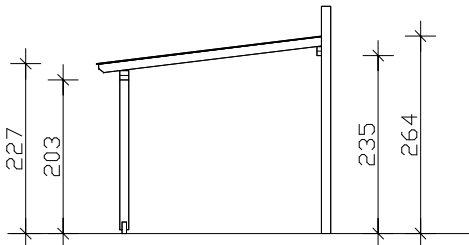
Grundriss



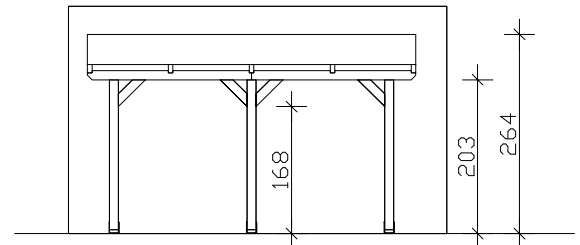
Grundriss



Grundriss



Seitenansicht



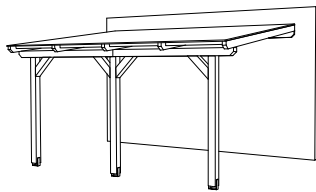
Frontansicht

M 1:100

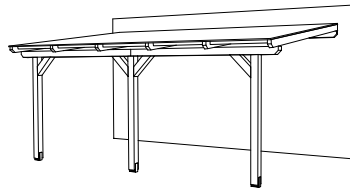
## "Andria" Terrassenüberdachung 434cm / 541cm / 648cm x 300cm

### Datenblatt / Baubeschreibung

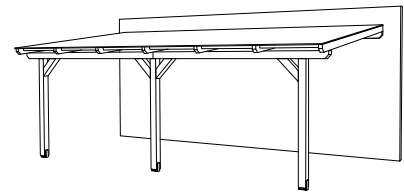
<b>Holzart / Eisenteile</b>	Leimholz, unbehandelt / verzinkt
<b>Pfosten</b>	3 Stück 12x12x198cm
<b>Dacheindeckung</b>	Polycarbonat Doppelstegplatten 16mm (transparent)
<b>Schneelast</b>	sk = 1,60kN/m <sup>2</sup>
<b>Breite x Tiefe</b>	434cm / 541cm / 648cm x 300cm
<b>Gesamthöhe / Durchgang</b>	227-264cm / 203cm (inkl. Abstand zum Boden, Aufschraubstütze = 5cm)
<b>Fläche (umb.Raum)</b>	13,02m <sup>2</sup> (31,96m <sup>3</sup> ) / 16,23m <sup>2</sup> (39,84m <sup>3</sup> ) / 19,44m <sup>2</sup> (47,73m <sup>3</sup> )
<b>Dachneigung</b>	7°
<b>Verpackungseinheit</b>	BxLxH 110x317-330x38-45cm / Gewicht 235/275/305kg
<b>Inklusive</b>	Montagematerial, Aufschraubstützen, Kopfbänder, Aufbauanleitung (ohne Dübel für Wandbefestigung, ohne Wandabdichtungsprofile)



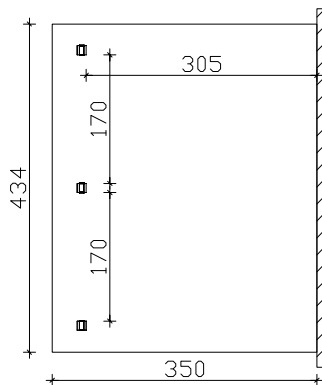
4018211 201051



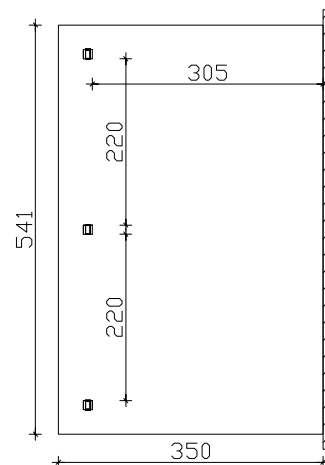
4018211 201136



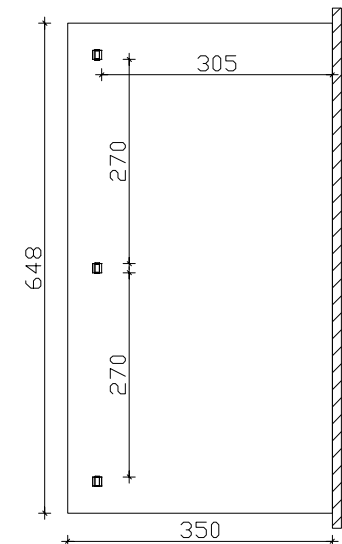
4018211 201211



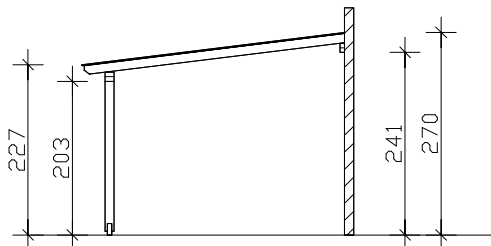
Grundriss



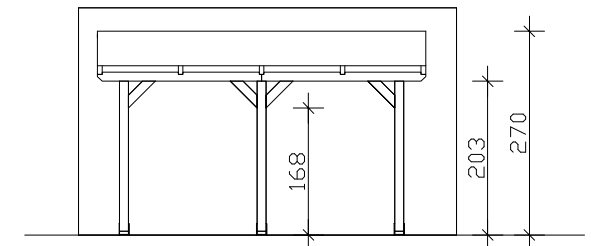
Grundriss



Grundriss



Seitenansicht



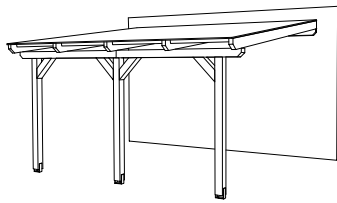
Frontansicht

M 1:100

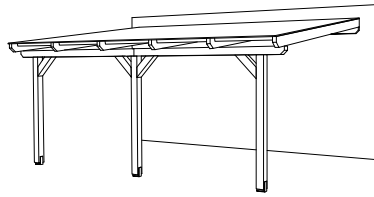
## "Andria" Terrassenüberdachung 434cm / 541cm / 648cm x 350cm

### Datenblatt / Baubeschreibung

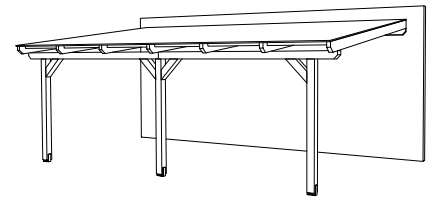
<b>Holzart / Eisenteile</b>	<b>Leimholz, unbehandelt / verzinkt</b>
<b>Pfosten</b>	<b>3 Stück 12x12x198cm</b>
<b>Dacheindeckung</b>	<b>Polycarbonat Doppelstegplatten 16mm (transparent)</b>
<b>Schneelast</b>	<b>sk = 1,35kN/m<sup>2</sup></b>
<b>Breite x Tiefe</b>	<b>434cm / 541cm / 648cm x 350cm</b>
<b>Gesamthöhe / Durchgang</b>	<b>227-270cm / 203cm (inkl. Abstand zum Boden, Aufschraubstütze = 5cm)</b>
<b>Fläche (umb.Raum)</b>	<b>15,19m<sup>2</sup> (37,75m<sup>3</sup>) / 18,94m<sup>2</sup> (47,06m<sup>3</sup>) / 22,68m<sup>2</sup> (56,34m<sup>3</sup>)</b>
<b>Dachneigung</b>	<b>7°</b>
<b>Verpackungseinheit</b>	<b>BxLxH 110x366x38-46cm / Gewicht 250/290/330kg</b>
<b>Inklusive</b>	<b>Montagematerial, Aufschraubstützen, Kopfbänder, Aufbauanleitung</b> (ohne Dübel für Wandbefestigung, ohne Wandabdichtungsprofile)



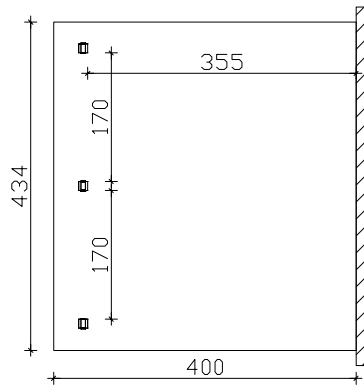
4018211 201075



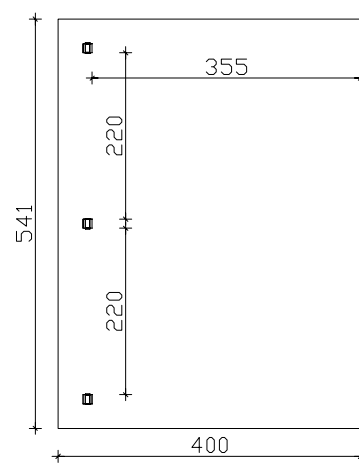
4018211 201150



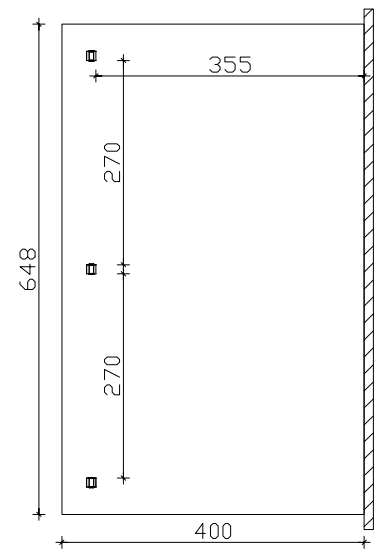
4018211 201235



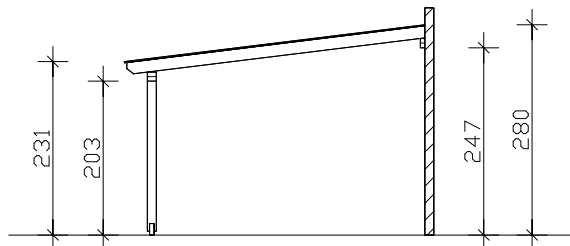
Grundriss



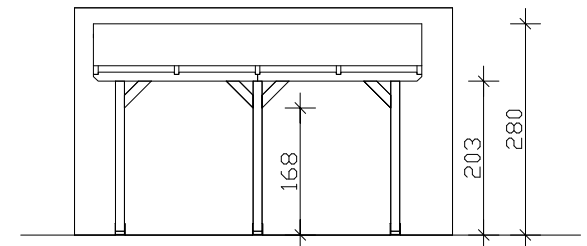
Grundriss



Grundriss



Seitenansicht



Frontansicht

M 1:100

## "Andria" Terrassenüberdachung 434cm / 541cm / 648cm x 400cm

### Datenblatt / Baubeschreibung

<b>Holzart / Eisenteile</b>	<b>Leimholz, unbehandelt / verzinkt</b>
<b>Pfosten</b>	<b>3 Stück 12x12x198cm</b>
<b>Dacheindeckung</b>	<b>Polycarbonat Doppelstegplatten 16mm (transparent)</b>
<b>Schneelast</b>	<b>sk = 1,45kN/m<sup>2</sup></b>
<b>Breite x Tiefe</b>	<b>434cm / 541cm / 648cm x 400cm</b>
<b>Gesamthöhe / Durchgang</b>	<b>231-280cm / 203cm (inkl. Abstand zum Boden, Aufschraubstütze = 5cm)</b>
<b>Fläche (umb.Raum)</b>	<b>17,36m<sup>2</sup> (44,35m<sup>3</sup>) / 21,64m<sup>2</sup> (55,29m<sup>3</sup>) / 25,92m<sup>2</sup> (66,23m<sup>3</sup>)</b>
<b>Dachneigung</b>	<b>7°</b>
<b>Verpackungseinheit</b>	<b>BxLxH 110x415x40-50cm / Gewicht 300/350/400kg</b>
<b>Inklusive</b>	<b>Montagematerial, Aufschraubstützen, Kopfbänder, Aufbauanleitung</b> (ohne Dübel für Wandbefestigung, ohne Wandabdichtungsprofile)