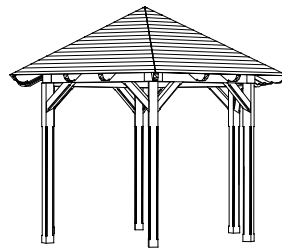
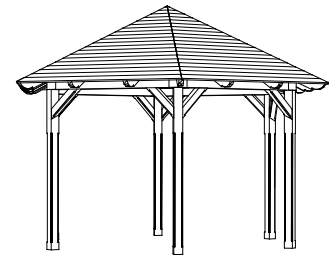


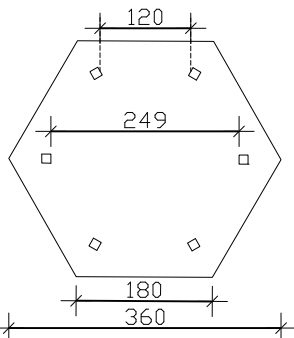
4018211 371105 (Gr.1)



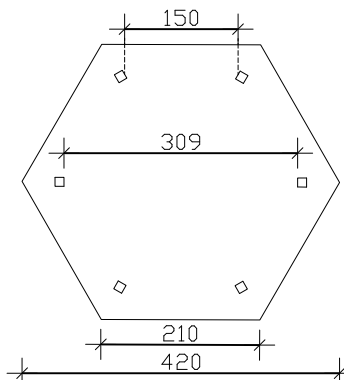
4018211 371112 (Gr.2)



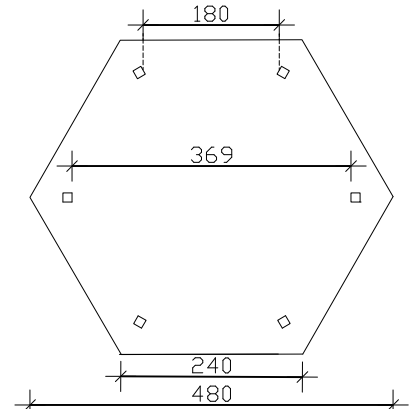
4018211 371129 (Gr.3)



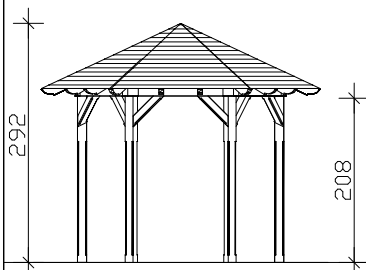
Grundriss



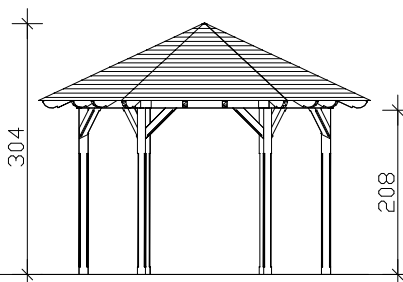
Grundriss



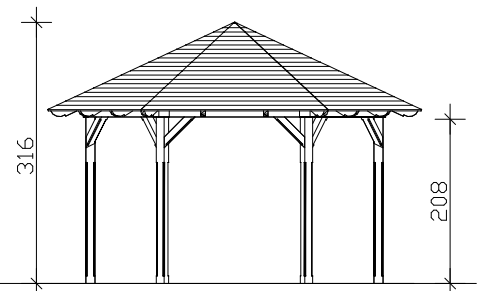
Grundriss



Frontansicht



Frontansicht



Frontansicht

M 1:100

**"Colmar" 6-Eck Pavillon, Größe 360cm / 420cm / 480cm**

**Datenblatt / Baubeschreibung**



<b>Holzart / Eisenteile</b>	<b>Douglasie, unbehandelt / verzinkt</b>
<b>Pfosten</b>	<b>6 Stück 12x12x210cm</b>
<b>Dacheindeckung</b>	<b>Dachschalung (ohne Bitumenschindeln)</b>
<b>Schneelast</b>	<b>sk = 1,00kN/m<sup>2</sup></b>
<b>Lichtes Innenmaß</b>	<b>249cm / 309cm / 369cm</b>
<b>Höhe gesamt (Traufe)</b>	<b>292cm (208cm) / 304cm (208cm) / 316cm (208cm)</b>
<b>Fläche (umb.Raum)</b>	<b>8,69m<sup>2</sup> (21,74m<sup>3</sup>) / 11,78m<sup>2</sup> (30,16m<sup>3</sup>) / 15,34m<sup>2</sup> (40,18m<sup>3</sup>)</b>
<b>Dachneigung / -überstand</b>	<b>25° / umlaufend 40cm</b>
<b>Dachfläche</b>	<b>9,56m<sup>2</sup> / 12,98m<sup>2</sup> / 16,92m<sup>2</sup></b>
<b>Verpackungseinheit</b>	<b>B x L x H 118 x 210-290 x 65-70cm / Gewicht 460-620kg</b>
<b>Inklusive</b>	<b>Befestigungsmaterial, Aufschraubstützen, Aufbauanleitung</b>