



# Schmuckmatten

Unsere Schmuckmatten verbinden elegantes Aussehen und Stabilität einer Doppelstabmatte miteinander. Zaunelemente aus 6/6/6mm Drähten und einer Breite von 2510mm.

STANDARDFARBEN	RAL CODE
Moosgrün	RAL 6005
Anthrazitgrau	RAL 7016
Feuerverzinkt	
Andere Farben auf Anfrage	

## WICHTIGE MAßE FÜR IHRE PLANUNG

- Maß Mitte/Mitte Pfosten ca. 2520 mm
- lichte Maß zwischen den Pfosten: ca. 2480 mm
- Fundamentloch ca. 410-510 mm tief
- Pfostenüberstand Zaunmatte/Pfostenende ca. 40 mm
- Abstand Zaunmatte/Boden ca. 50 mm

## ZAUNPFAHLMONTAGE

- Fundamentlöcher ausheben
- Richtschnur auf Oberkante Zaunhöhe ziehen
- Richtschnur mit Wasserwaage ausrichten
- Zaunpfähle einsetzen
- Zaunpfähle einbetonieren und ausrichten
- Beton abbinden lassen



## ACHTUNG:

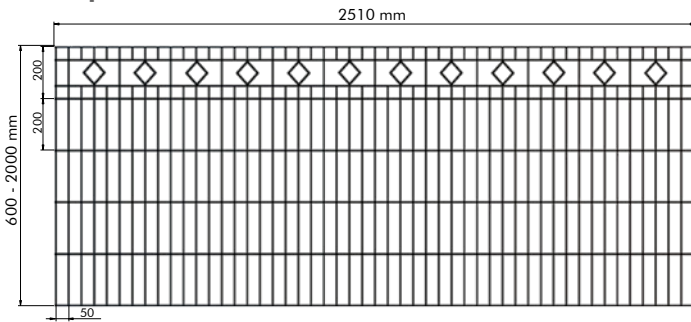
**Vor dem Setzen des Pfostens Bitte das Zubehör aus dem Pfosteninneren entnehmen. Dazu unten den Lamellenstopfen öffnen, nicht die Kappe.**

## MATTE UND ZUBEHÖR MONTIEREN

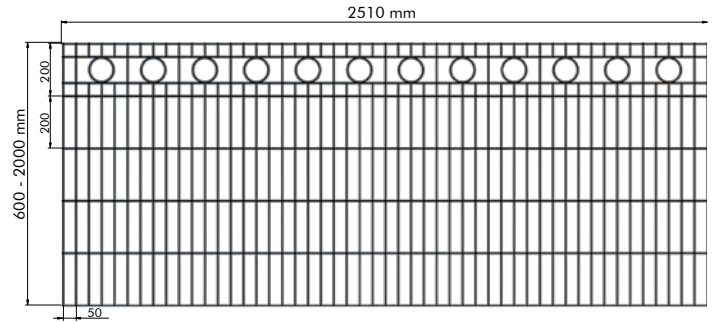
- Zaunmatten in den Klemmhalter einhängen
- Pfostenspezifisches Zubehör befestigen
  - 1) Kunststoffhalter ansetzen, festschrauben und Abdeckkappchen einstecken
  - 2) Edelstahlplättchen ansetzen und festschrauben
  - 3) Abdeckschiene ansetzen und festschrauben



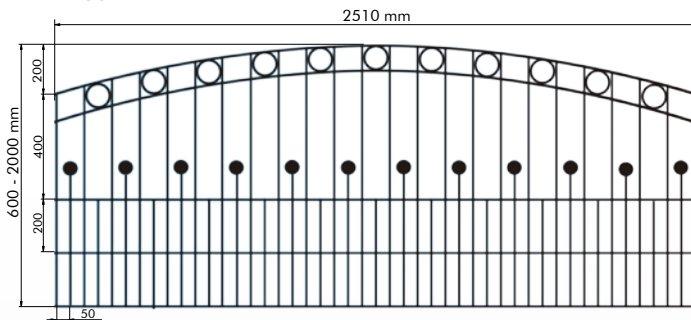
### Capri



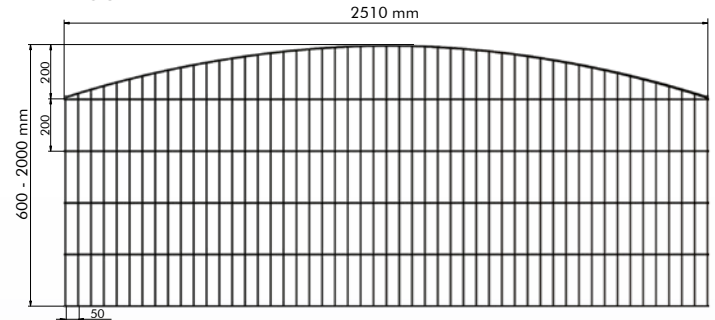
### Bali



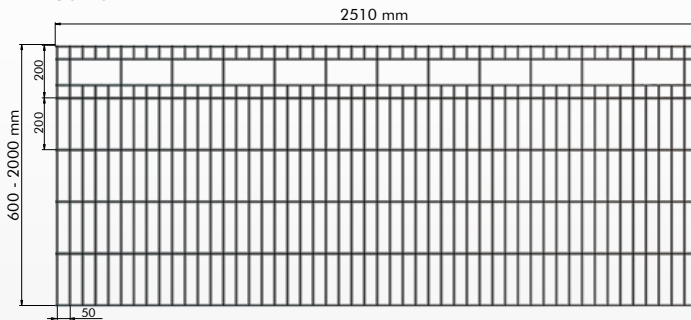
### Elba



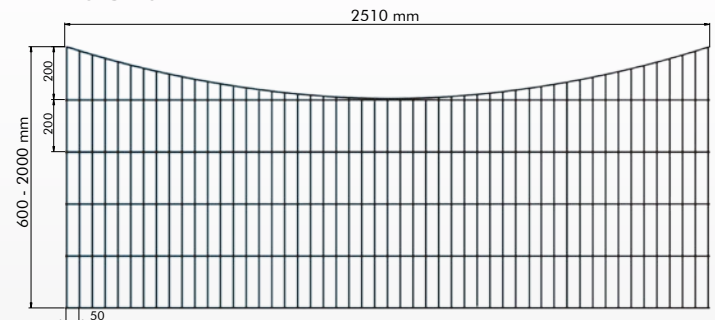
### Mau



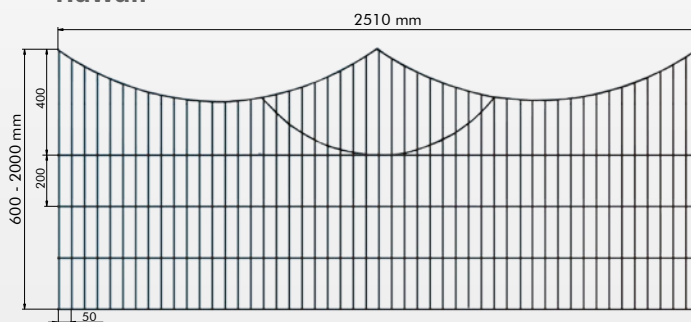
### Java



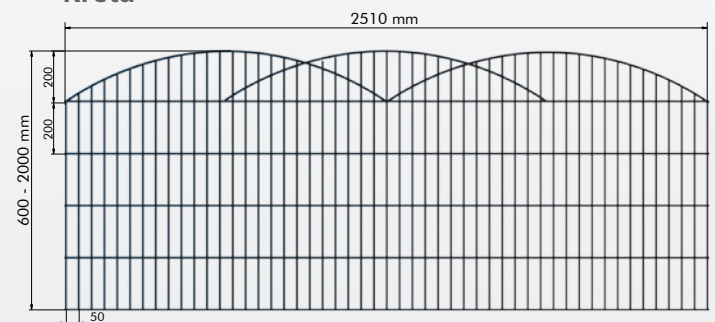
### Korsika



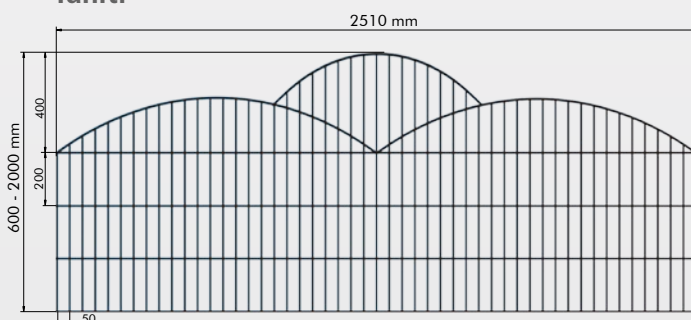
### Hawaii



### Kreta



### Tahiti



#### Hinweis:

Bitte beachten Sie, dass Schmuckmatten mit Bögen einen kürzeren Pfosten benötigen. Dieser ist immer 200 mm (bei Tahiti 400 mm) kürzer als die eigentliche Mattenhöhe.