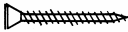
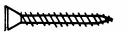
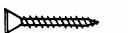


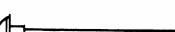



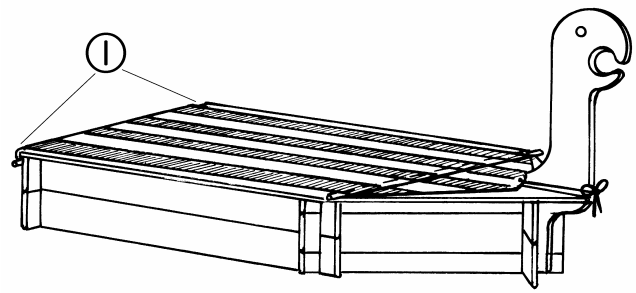
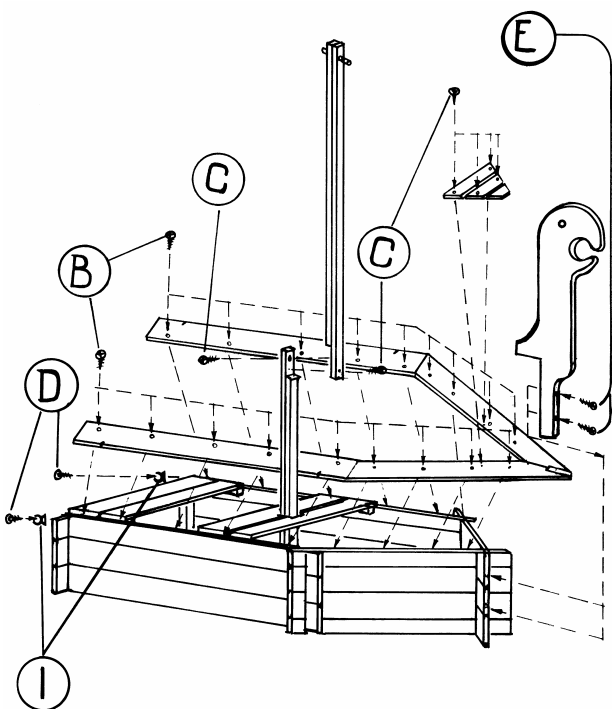
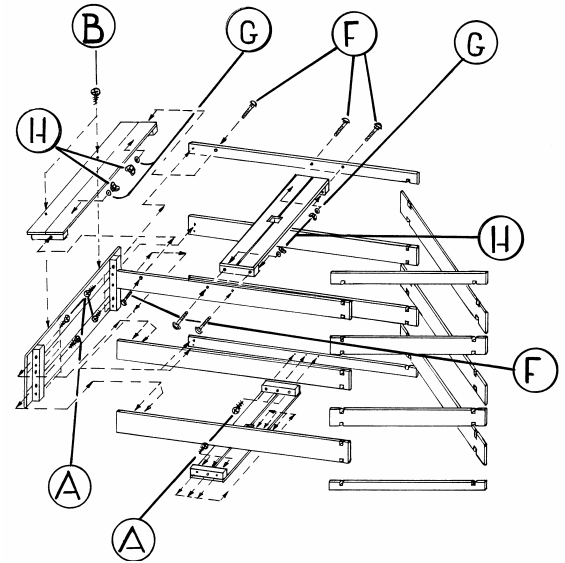
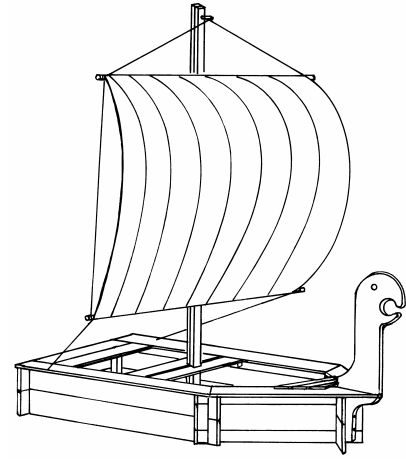


Montageanleitung / Assembly Instruction
Instructions de montage / Istruzioni di montaggio

Sandkasten „Störtebecker“
 sandpit “Stoertebecker“
 Art.-Nr. / Item no. 356/4

- A×16 st.⊕  ∅ 3,5×40
- B×20 st.⊕  ∅ 3,5×35
- C×6 st.⊕  ∅ 3,5×30
- D×2 st.⊕  ∅ 3,5×20
- E×2 st.⊕  ∅ 4×70
- F×6 st.○  M5×55
- G×6 st.◎  | 10/5,3×1,0
- H×6 st.⊙  ⊙ M5
- I×2 st.  ∅ 22




Das Holz dieses Artikels ist naturbelassen und sollte bei Verwendung im Freien mit einer handelsüblichen offenporigen Holzschutzlasur behandelt werden.



Bei Fragen oder Anregungen:

For further questions:
 Promex GmbH - Steinbrueckerstr. 2-4
 D-23556 Luebeck 0451 - 88186-0

From outside Germany +49 451 88186-0



Das Holz dieses Produktes stammt aus nachhaltig bewirtschafteten Wäldern, die von einer unabhängigen Organisation in Übereinstimmung mit den strengen ökologischen, sozialen und wirtschaftlichen Standards des Forest Stewardship Council zertifiziert wurden.
FSC Trademark® 1996 Forest Stewardship Council A.C.