



ROMA

- DE - Montage-/ Bedienungsanleitung
- EN - Assembly/operating instructions
- FR - Notice de montage/d'utilisation
- NL - Montage- / gebruikshandleiding
- ES - Instrucciones de montaje y de uso
- IT - Istruzioni per il montaggio e l'uso
- PL - Instrukcja montażu i obsługi
- CS - Návod k montáži a obsluze
- PT - Instruções de montagem/utilização
- RU - Руководство по установке и эксплуатации
- RO - Instrucțiuni de montaj / utilizare
- HU - Szerelési/kezelési útmutató
- HR - Upute za montažu/uporabu
- SL - Navodila za montažo / uporabo
- SK - Návod na montáž/obsluhu
- SR - Uputstvo za upotrebu i montažu
- BG - Ръководство за монтаж/обслужване
- EL - Οδηγίες συναρμολόγησης/χειρισμού
- SV - Monterings- och bruksanvisning
- FI - Asennus- ja käyttöohje
- TR - Montaj / Kullanma talimatı



– DE – Gesetzliche Gewährleistung

- Dieses KETTLER Produkt wurde unter Verwendung hochwertiger Materialien und mit größter Sorgfalt hergestellt. Sollten dennoch Mängel auftreten, richten Sie die Reklamation zusammen mit dem Kaufbeleg an Ihren Händler. Es gelten die gesetzlichen Gewährleistungsbestimmungen. Schäden durch unsachgemäße Behandlung, durch Nichtbeachtung der Anleitung und Pflegehinweise oder durch Umwelteinflüsse (z.B.: Luft-/Wasserverschmutzung, Sonnencreme) sind von der Gewährleistung ausgeschlossen.

– EN – Legal Warranty

- This KETTLER product was produced with great care using high-quality materials. If defects should be found, direct your complaint together with the sales receipt to your dealer. Legal warranty provisions apply. Damage due to improper handling, failure to observe the instructions and care information, or through environmental effects (i.e. air/water pollution, sunscreen) are excluded from the warranty.

– FR – Garantie légale

- Ce produit KETTLER a été fabriqué avec le plus grand soin en utilisant des matériaux de qualité supérieure. Si des défauts devaient cependant survenir, veuillez adresser votre réclamation accompagnée du bon d'achat à votre distributeur. Les dispositions légales de garantie sont applicables. Les dommages résultant d'un traitement inadéquat, de la non observation des instructions et des conseils d'entretien, ou dus à l'environnement (p. ex. air/eau pollué/e, crème solaire) sont exclus de la garantie.

- NL – Wettelijke garantie

- Dit KETTLER product werd met hoogwaardige materialen en grote zorgvuldigheid geproduceerd. Mochten er toch nog gebreken optreden, kunt u zich met uw reclamatie en een kopie van de aankoopbon wenden tot uw dealer. Er gelden de wettelijke garantiebepalingen. Schade door onjuist gebruik, door niet in acht nemen van de handleiding en onderhoudsaanwijzingen of door milieuvloeden (bijv.: lucht-/waterverontreiniging, zonnebrandcrème) vallen niet onder de garantie.

- ES – Garantía legal

- Este producto de KETTLER está fabricado con materiales de alta calidad y con extremo cuidado. No obstante, en caso de encontrar defectos, dirija su reclamación junto con el comprobante de compra a su distribuidor. Se aplican las condiciones legales de garantía. Los daños causados por un uso inapropiado, por no seguir las instrucciones o las indicaciones de conservación, o por influencia del entorno (por ejemplo, suciedad por aire o agua, por crema solar) quedan excluidos de la garantía.

- IT – Garanzia di legge

- Questo prodotto KETTLER è stato prodotto impiegando materiali di elevata qualità e massima cura. In caso che si presentino, tuttavia, dei vizi, vi preghiamo di reclamare dal rivenditore presentando la ricevuta dell'acquisto. Valgono le disposizioni di legge in merito alla garanzia. Sono esclusi dalla garanzia eventuali danni causati dal trattamento inidoneo, dal mancato rispetto delle istruzioni e dei consigli per la cura del prodotto o dagli agenti atmosferici (a es. inquinamento dell'aria e/o dell'acqua, crema solare).

– PL — Gwarancja ustawowa

- Ten produkt firmy KETTLER został wyprodukowany z najwyższą starannością i przy użyciu wysokiej jakości materiałów. Jeżeli mimo to zostaną stwierdzone wady, proszę złożyć reklamację i przedstawić dowód zakupu sprzedawcy, u którego zakupiono produkt. Obowiązują ustawowe postanowienia dotyczące gwarancji. Gwarancja nie obejmuje szkód powstałych w wyniku nieprawidłowej obsługi, nieprzestrzegania instrukcji i wskazówek dotyczących pielęgnacji, a także spowodowanych przez oddziaływanie środowiska (np.: zanieczyszczenie powietrza/wody, krem do opalania).

– CS – Zákonná záruka

- Tento výrobek společnosti KETTLER byl vyroben za použití vysoce kvalitních materiálů a s velkou pečlivostí. Jestliže se přesto vyskytnou nedostatky, směřujte vaši reklamaci na distributora za předložení kupního dokladu. Platí zákonná reklamační ustanovení. Ze záruky jsou vyloučeny škody způsobené neodbornou manipulací, nedodržením návodu a pokynů k ošetřování nebo povětrnostními vlivy (např.: znečištění větrem / vodou, opalovacím krémem atd.).

– PT – Garantia

- Este produto KETTLER foi fabricado a partir de materiais de elevada qualidade e com extremo cuidado. Se mesmo assim verificar falhas, apresente a sua reclamação acompanhada da prova de compra junto do seu agente autorizado. São válidas as disposições legais de garantia. Os danos provocados por um manuseamento indevido, pela inobservância do manual e das instruções de conservação ou por agentes atmosféricos (por exemplo: sujidade do ar/água, protetor solar) encontram-se excluídos da garantia.

- RU - Правовая гарантия

- Данное изделие KETTLER произведено с особой тщательностью и использованием высококачественных материалов. Если все же будут обнаружены недостатки, направьте свою рекламацию вместе с чеком в место приобретения товара. На изделие распространяются гарантийные обязательства. Повреждения, полученные вследствие ненадлежащего использования, несоблюдения указаний руководства по эксплуатации и указаний по уходу или вызванные влиянием погодных условий (например, загрязнения из-за воздействия воздуха или воды), не являются гарантийными.

- RO - Garanția legală

- Acest produs KETTLER a fost fabricat prin utilizarea materialelor de calitate superioară și cu grijă deosebită. Cu toate acestea, în cazul deficiențelor, adresați reclamația însoțită de bonul fiscal comerciantului dvs. Se aplică dispozițiile legale privind garanția. Deteriorările ca urmare a manipulării necorespunzătoare, nerespectării instrucțiunilor și indicațiilor privind îngrijirea sau din cauza influenței mediului (de exemplu: murdăria provenită din aer, crema de plajă) sunt excluse de la acordarea garanției.

- HU - Vonatkozó jótállás

- A jelen KETTLER termék kiváló minőségű anyagok felhasználásával, rendkívüli gondossággal készült. Amennyiben mégis hibák merülnének fel, reklamációjával a vásárlást igazoló nyugta felmutatása mellett forduljon ahhoz az üzlethez, ahol a terméket vásárolta. A törvényes jótállási feltételek érvényesek. A nem rendeltetésszerű használatból, az útmutató és az ápolási tanácsok figyelmen kívül hagyásából, illetve a környezeti hatásokból (pl. levegő-/vízszennyezés, naptej) eredő károokra nem vonatkozik a jótállás.

– HR – Zakonsko jamstvo

- Ovaj proizvod KETTLER izrađen je uz primjenu visokokvalitetnih materijala i velike pažnje. Ako se ipak pojave nedostaci, obratite se s reklamacijom i računom svojem prodavatelju. Primjenjuju se zakonske odredbe o jamstvu. Jamstvo ne pokriva štete nastale nestručnim rukovanjem, nepridržavanjem uputa i napomena o njezi ili atmosferskim utjecajima (npr.: onečišćenjem zrakom/vodom, kremom za sunčanje).

– SL – Zakonsko jamstvo

- Ta izdelek KETTLER je bil izdelan zelo skrbno, uporabljeni pa so bili zelo kakovostni materiali. Če kljub temu pride do napak, pošljite reklamacijo, skupaj z računom, svojemu trgovcu. Veljajo zakonska jamstvena določila. Škoda zaradi nepravilne uporabe, zaradi neupoštevanja navodil in nege ali zaradi vplivov okolja (npr.: onesnaženje zraka / vode, s kremami za sonce) je izvzeta iz jamstva.

– SK – Zákonná záruka

- Tento výrobok značky KETTLER bol svedomito vyrobený použitím kvalitných materiálov. Ak by sa napriek tomu vyskytli nedostatky, obráťte sa s reklamáciou spolu s predložením dokladu o kúpe na svojho predajcu. Platia zákonom stanovené podmienky záruky. Táto záruka sa nevzťahuje na škody spôsobené neodborným zaobchádzaním, nedodržaním návodu a pokynov na ošetrovanie alebo vplyvmi prostredia (napr.: znečistený vzduch a voda, opaľovací krém).

- SR – Zakonska garancija

- Ovaj KETTLER proizvod proizveden je uz najveću pažnju korišćenjem kvalitetnih materijala. Ukoliko primetite nedostatke, proizvod zajedno s računom reklamirajte kod prodavca. Važe zakonski uslovi garancije. Oštećenja nastala nestručnim rukovanjem, nepoštovanjem uputstava i saveta za održavanje, ili štete nastale pod uticajem okoline (npr.: prljavštinom iz vazduha/vode, kremama za sunčanje) nisu obuhvaćena garancijom.

- BG – Законава гаранция

- Този продукт на KETTLER е произведен чрез използване на висококачествени материали и с най-голяма грижа. Ако все пак възникнат дефекти, предявете рекламацията към Вашия търговец заедно с касовата бележка. Важат гаранционните условия. Повреди поради неправилно третиране, поради неспазване на ръководството и на указанията за поддръжка или поради влияния на околната среда (напр.: замърсявания на въздуха/водата, слънцезащитни кремове) са изключени от гаранцията.

- EL – Νομικά προβλεπόμενη εγγύηση

- Αυτό το προϊόν KETTLER παράχθηκε με χρήση υλικών υψηλής ποιότητας και με τη μεγαλύτερη προσοχή. Αν, παρόλα αυτά, προκύψει οποιοδήποτε πρόβλημα, απευθύνετε την αξίωσή σας μαζί με την απόδειξη αγοράς στο τοπικό σας κατάστημα. Ισχύουν οι νομικά προβλεπόμενοι όροι εγγύησης. Η εγγύηση δεν καλύπτει ζημιές λόγω ακατάλληλων χειρισμών, λόγω μη τήρησης των οδηγιών και των υποδείξεων φροντίδας ή λόγω επιδράσεων του περιβάλλοντος (π.χ. ρύποι αέρα/νερού, αηθλιακό).

– SV – lagstadgad garanti

- Denna KETTLER-produkt har tillverkats av kvalitetsmaterial med största noggrannhet. Skulle det trots allt finnas skäl till reklamationer bör du vända dig till den affär där du köpt möblerna. Glöm ej ta med kvittot! För denna produkt gäller lagstadgade garantibestämmelser. Garantin gäller inte skador som uppkommit på grund av felaktigt handhavande, åsidosättande av monterings- och bruksanvisningen eller skötselråden eller på grund av att produkten utsatts för yttre miljöpåverkan (t.ex. luft-/vattenföroreningar eller solkräm).

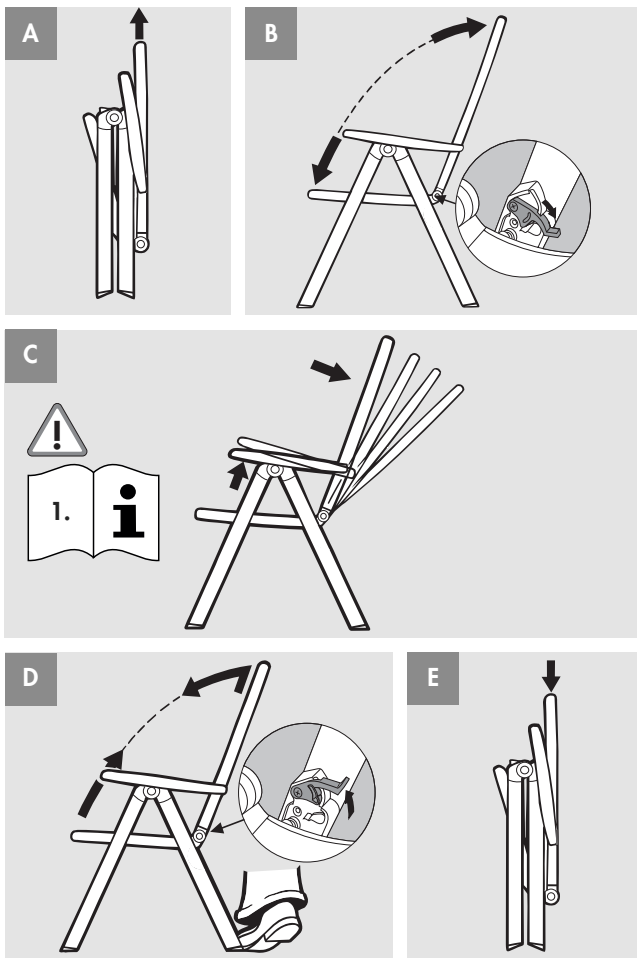
– FI – Lakimääräinen takuu

- Tämä KETTLER tuote on valmistettu korkealuokkaisista, laadukkaista materiaaleista ja erityisellä huolella. Mikäli tästä huolimatta tuotteesta esiintyy puutteita, toimita valitus yhdessä ostotodistuksen kanssa jälleenmyyjällesi. Voimassa ovat lainmukaiset takuumääräykset. Virheellisestä käsittelystä, käyttöohjeiden ja hoito-ohjeiden noudattamatta jättämisestä ja ympäristön vaikutuksesta johtuneet vauriot (esim.: ilman tai veden saastumisesta, aurinkovoiteesta) on suljettu pois takuun piiristä.

– TR – Yasal garanti

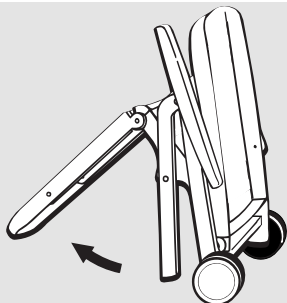
- Bu KETTLER ürünü yüksek kalitede malzemeler kullanılarak ve azami özen gösterilerek imal edilmiştir. Bun rağmen bir kusur görüldüğü takdirde şikayetlerinizi satış belgesiyle birlikte satıcınıza yöneltmenizi rica ederiz. Yasal garanti hükümleri geçerlidir. Yanlış kullanım, kullanma ve bakım talimatına uyulmaması nedeniyle ya da çevresel etkiler nedeniyle (ör. hava/su kirlenmesi, güneş yağı) oluşan hasarlar garanti kapsamında değildir.

Handhabungshinweise

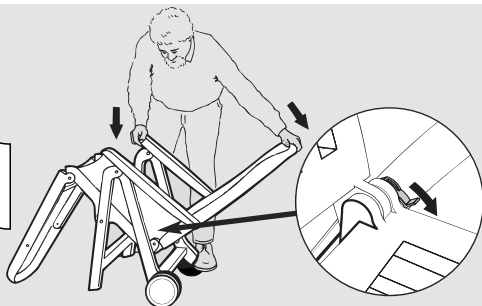


Handhabungshinweise

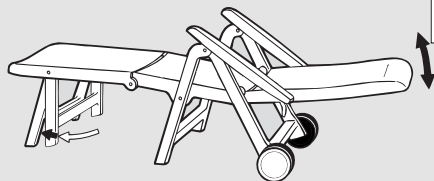
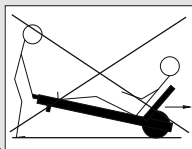
A



B

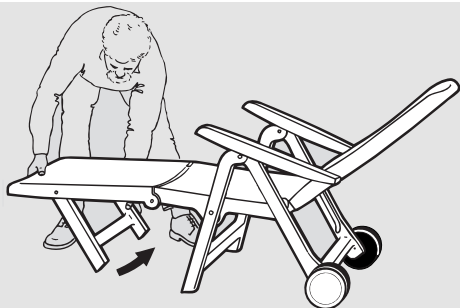


C

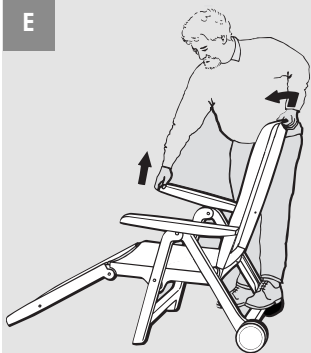


Handhabungshinweise

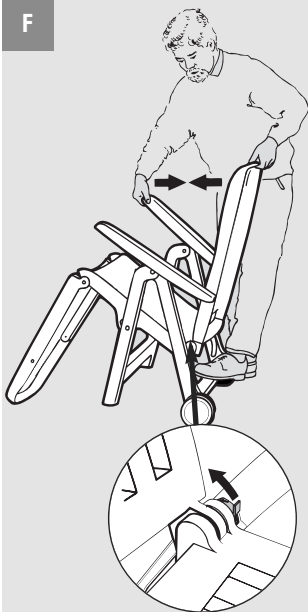
D

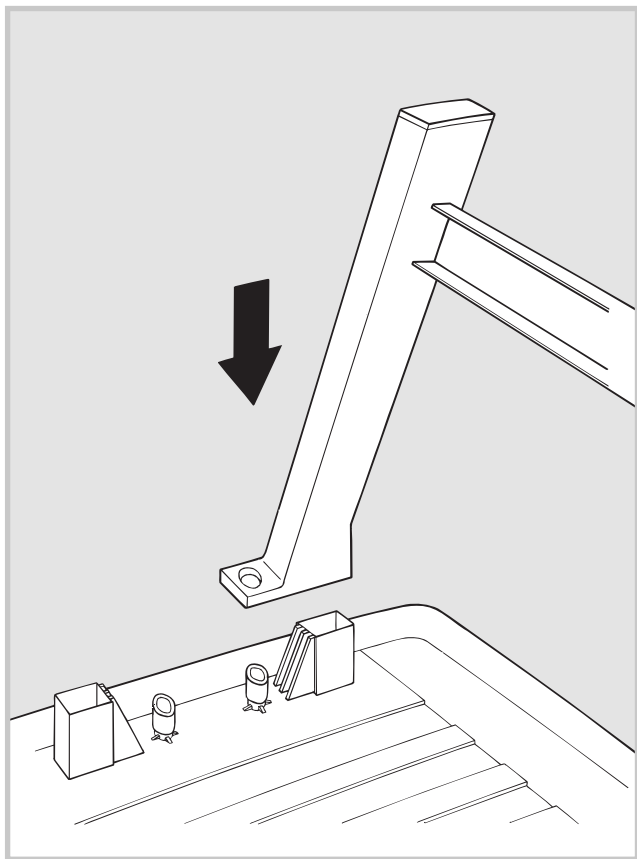


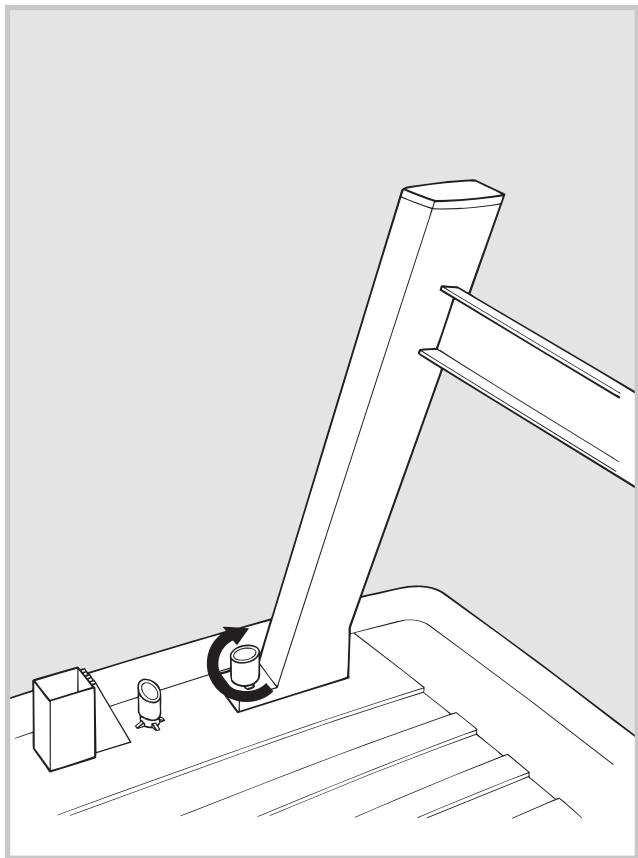
E



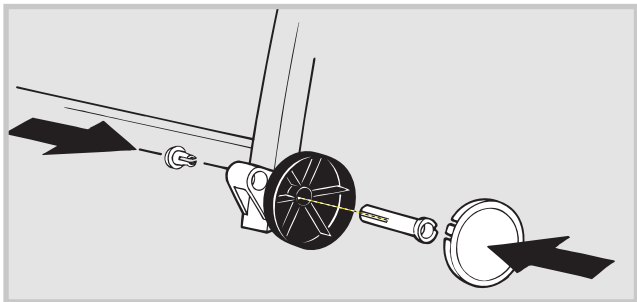
F







1





Ersatzteilbestellung

- | | |
|------------------------------------------|---------------------------------------|
| - EN – Spare parts order | - HU – Pótalkatrészek megrendelése |
| - FR – Commande de pièces de rechange | - HR – Nacrt rezervnih dijelova |
| - NL – Bestelling van reserveonderdelen | - SL – Naročilo nadomestnih delov |
| - ES – Pedido de recambios | - SK – Objednávania náhradných dielov |
| - IT – Ordine di pezzi di ricambio | - SR – Porudžbina rezervnih delova |
| - PL – Zamówienie części zamiennych | - BG – Резервни части за |
| - CS – Objednání náhradních dílů | - EL – Παραγγελία ανταλλακτικών |
| - PT – Encomenda de peças sobressalentes | - SV – Reservdelsbeställning |
| - RU – Заказ запчастей | - FI – Varaosat järjestys |
| - RO – Comandarea pieselor de schimb | - TR – Yedek parça siparişi |



KETTLER GmbH
Hauptstrasse 28
D 59469 Ense Parsit

☎ ☎ ☎ ☎ ☎ ☎ ☎ ☎ ☎ ☎ ☎ ☎
S/N 35650562 X5502 0022

geprüft nach **DIN EN 581-1,-2** max. ### kg

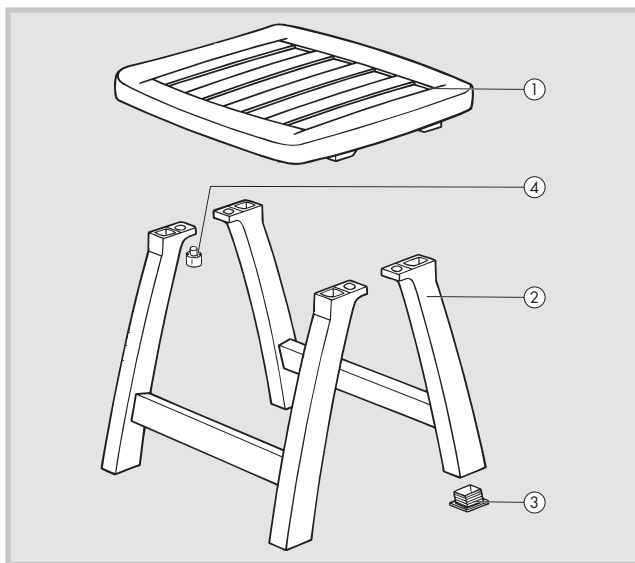




Ersatzteilbestellung

	01038-000 we ROMA		
-----------------------------------------------------------------------------------	---------------------------------------	--	--

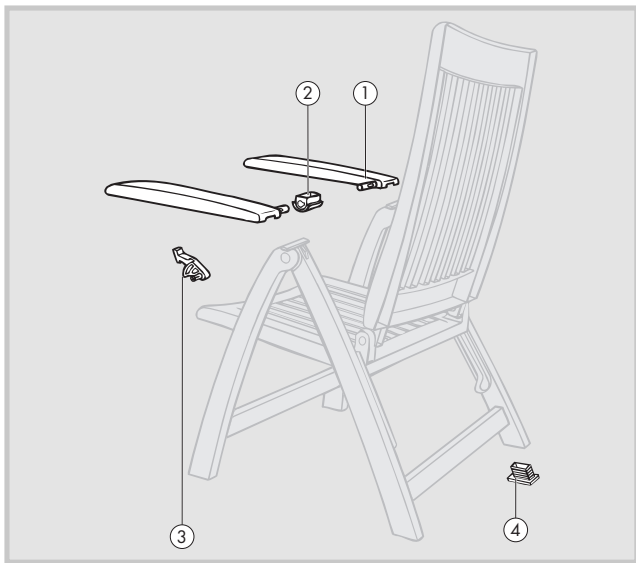
①	1	95282701		
②	2	95282801		
③	1	94610538		
④	1	94620082		






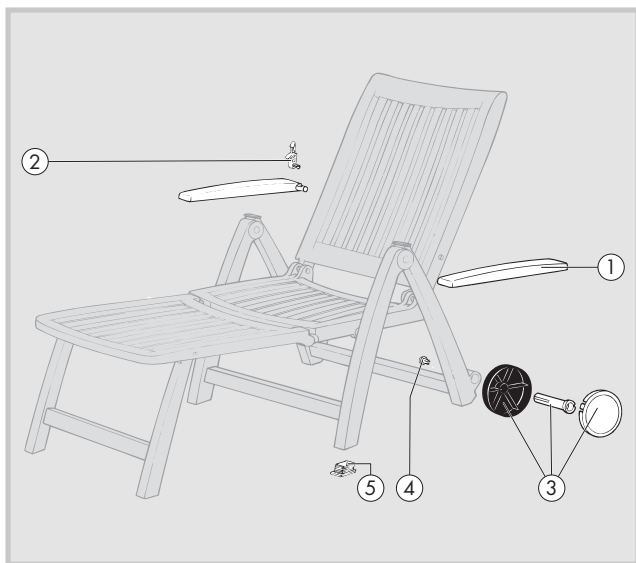
Ersatzteilbestellung

	01438-000 we Roma		
①	1	94610116	
②	2	70102510	
③	1	70102490	
④	1	94610515	




2. Ersatzteilbestellung

		01638-000	01638-200	01638-440
		we	b	g
		ROMA	ROMA	ROMA
①	1x	94610121	94610122	94610123
②	1x	70102490	70102490	70102490
③	1x	95588440	95588441	95588442
④	2x	70102578	70102578	70102578
⑤	1x	94610536	94610537	94610537





Ersatzteilbestellung

	01638-700 an ROMA		
①	1x	94620449	
②	1x	70102490	
③	1x	95588445	
④	2x	70102578	
⑤	1x	94610537	



Ersatzteilbestellung

(D) KETTLER GmbH
SERVICECENTER
Henry-Everling-Str. 2
D-59174 Kamen
e-mail über Kontaktformular: <http://de.kettler.net/kontakt/service.html>



www.kettler.net
+49 2307 974-2111
+49 2938 819-2004

(A) KETTLER Austria GmbH
Ginzkeyplatz 10
5020 Salzburg
e-mail über Kontaktformular: <http://at.kettler.net/kontakt.html>



www.kettler.at
+43 662 620501 0
+43 662 620501 20

(CH) e + h Services AG
Industriestraße 14
CH - 4658 Däniken
www.eh-services.ch



+41 62 288 6111
+41 62 288 6106
e-mail: eh-services.ch

(GB) KETTLER GB Ltd.
Kettler House, Merse Road
North Moons Moat
Redditch, Worcestershire
B98 9HL
www.kettler.co.uk



+44 1527 588995
+44 1527 62423
e-mail: sales@kettler.co.uk

(USA) KETTLER International Inc.
1355 London Bridge Road
Virginia Beach, VA 23453
www.kettlerusa.com



+1 888 253 8853
+1 888 222 9333
e-mail: patio@kettlerusa.com

(F) KETTLER France
(B) 5, Rue du Château
Lutzelhouse
F-67133 Schirmeck Cédex
www.kettler.fr



+33 388 475 580
+33 388 473 283
e-mail: comm@kettler-france.fr

(NL) KETTLER Benelux B.V.
(B) Industrastraat 18
NL-5753 RJ Deurne
www.kettler.nl



+31 493 310345
+31 493 310739
e-mail: info@kettler.nl

(E) Ad Hoc Supplier
(P) C/ Tirant Lo Blanc 34
E-46960 Aldaya
www.ad-hoc.es



+34 96 151 77 48
+34 96 151 77 65
e-mail: ad-hoc@ad-hoc.es

(PL) KETTLER Polska Sp. z o.o
Ul. Okopowa 56 A
PL-01-042 Warszawa
www.kettler.pl

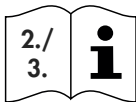


0 801 430450
e-mail: kontakt@kettler.pl



Ersatzteilbestellung

- CZ** **Life Sport s.r.o.**
Karlovarska Business Park
Na Hurce 1091/8
161 00 Praha 6 - Ruzyne
www.kettler.cz
-  +420 235 007 007
 +420 235 007 090
e-mail: info@kettler.cz
- RUS** **Kwalitet**
Rublewskoe sh. 48/1
121609 Москва
www.kettler-original.ru
-  +7 (499) 792 61 85
 +7 (499) 792 61 85
e-mail: info@kettler-original.ru
- S** **MERX TEAM AB**
Galvaniseringsgatan 5
417 07 Göteborg
www.merxteam.com
-  +46 36 715460
 +46 36 715462
- FIN** **Roltrade**
Oy Roltrade Ab
Vattuniemenkatu 3
00210 Helsinki
www.roltrade.com
-  +35 810 322 0500
 +35 810 322 0509
e-mail: roltrade@roltrade.com



- DE - Passendes Zubehör finden Sie unter www.kettler.net (Freizeitmöbel - Accessoires - Pflegeprodukte)
- EN - You can find the matching accessories by going to www.kettler.net (Leisure furniture-Accessories - Care Products)
- FR - Vous trouverez des accessoires compatibles sur www.kettler.net (mobilier de loisir - accessoires - produits d'entretien)
- NL - Passende accessoires vindt u op www.kettler.net (tuinmeubelen - accessoires - onderhoudsmiddelen)
- ES - Puede encontrar el accesorio adecuado en www.kettler.net (Mobiliario tiempo libre - Accesorios - Productos para el cuidado)

- IT – Gli accessori coordinati sono disponibili sul sito www.kettler.net (Mobili per il tempo libero -Accessori – Prodotti per la cura)
- PL – Odpowiednie akcesoria można znaleźć na stronie www.kettler.net (meble ogrodowe – akcesoria – produkty do pielęgnacji)
- CS – Odpovídající příslušenství naleznete na www.kettler.net (Nábytek pro volný čas - příslušenství - ošetrovací prostředky)
- PT – Pode encontrar os acessórios adequados em www.kettler.net (Mobiliário de jardim -Acessórios – Produtos de conservação)
- RU – Подходящие принадлежности можно найти на www.kettler.net (Мебель для отдыха –Принадлежности – Средства для ухода)
- RO – Accesoriile adecvate sunt disponibile la www.kettler.net (Mobilă de agrement - Accesorii - Produse de îngrijire)
- HU – Tartozékokat a www.kettler.net oldalon talál (Kerti bútorok - Tartozékok - Ápolószerek)
- HR – Odgovarajući pribor možete pronaći na www.kettler.net (Namještaj za slobodno vrijeme - Pribor - Proizvodi za njegu)
- SL – Primerno opremo boste našli na spletnem naslovu www.kettler.net (pristočasno pohištvo - oprema - izdelki za nego)
- SK – Vhodné príslušenstvo nájdete na stránke www.kettler.net (záhradný nábytok – doplnky – produkty na ošetrovanie).
- SR – Odgovarajući pribor možete pronaći na www.kettler.net (nameštaj za slobodno vreme, pribor, proizvode za održavanje)
- BG – Подходящи принадлежности можете да намерите на www.kettler.net (Freizeitmöbel –Accessoires – Pflegeprodukte (Мебели за свободното време – Аксесоари – Продукти за поддръжка)
- EL – Κατάλληλα αξεσουάρ μπορείτε να βρείτε στο www.kettler.net (Έπιπλα ελεύθερου χρόνου –Αξεσουάρ – Προϊόντα φροντίδας)
- SV – På vår hemsida www.kettler.net (Leisure furniture - Accessoires – Care products) hittar du passande tillbehör.
- FI – Sopivat lisävarusteet löydät osoitteesta www.kettler.net (vapaa-ajan kalusteet -tarvikkeet – hoitoaineet)
- TR – Uygun aksesuarı www.kettler.net (Bahçe mobilyaları -Aksesuar - Bakım ürünleri) adresinde de bulabilirsiniz



- | | |
|--------------------------|-----------------------------|
| - DE - geprüft von: | - EN - verified by: |
| - FR - contrôlé par: | - NL - gecontroleerd door |
| - ES - comprobado por: | - IT - Articolo testato da: |
| - PL - Sprawdzone przez: | - CS - testováno od: |
| - PT - Verificado por: | - RU - проверено: |
| - RO - verificat de: | - HU - ellenőrizte: |
| - HR - provjerio: | - SL - preizkusil: |
| - SK - testovaný: | - SR - proverio: |
| - BG - изпитан от: | - EL - ελεγμένο από: |
| - SV - Godkänt av: | - FI - tarkastanut: |
| - TR - Kontrol eden: | |

docu 3962α/11.16