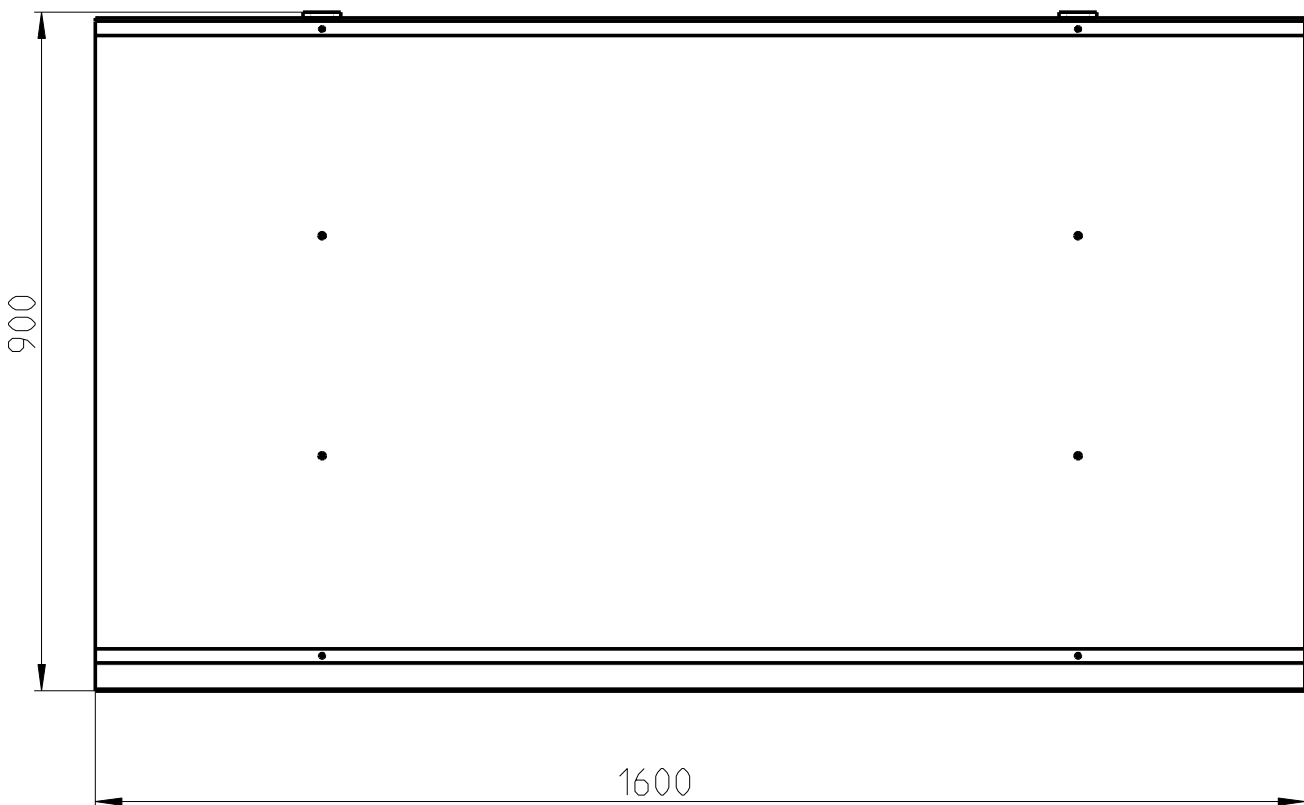
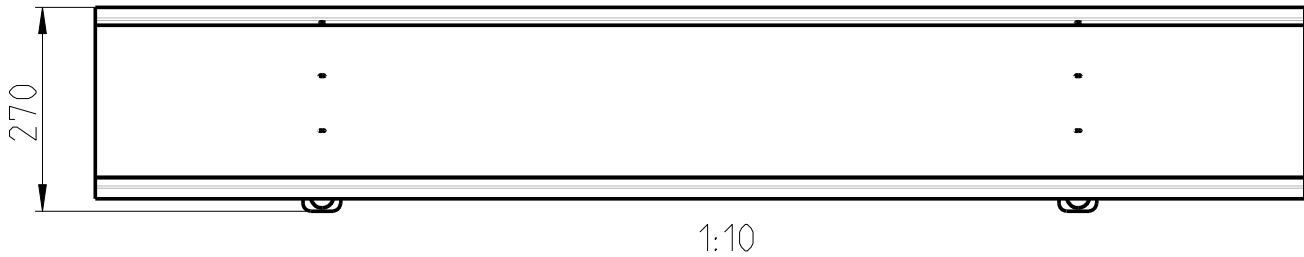
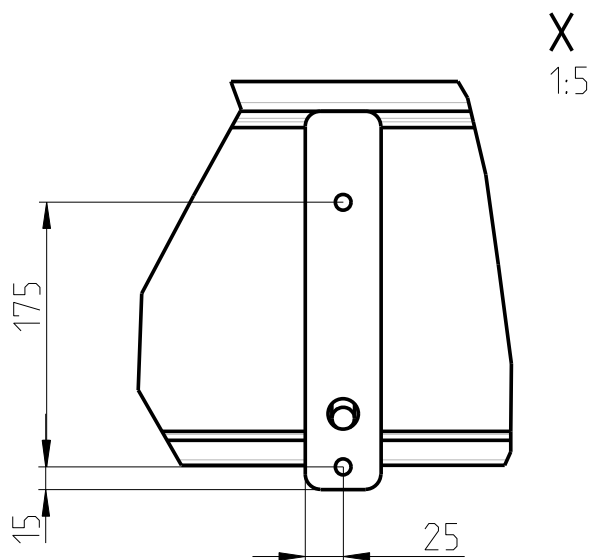
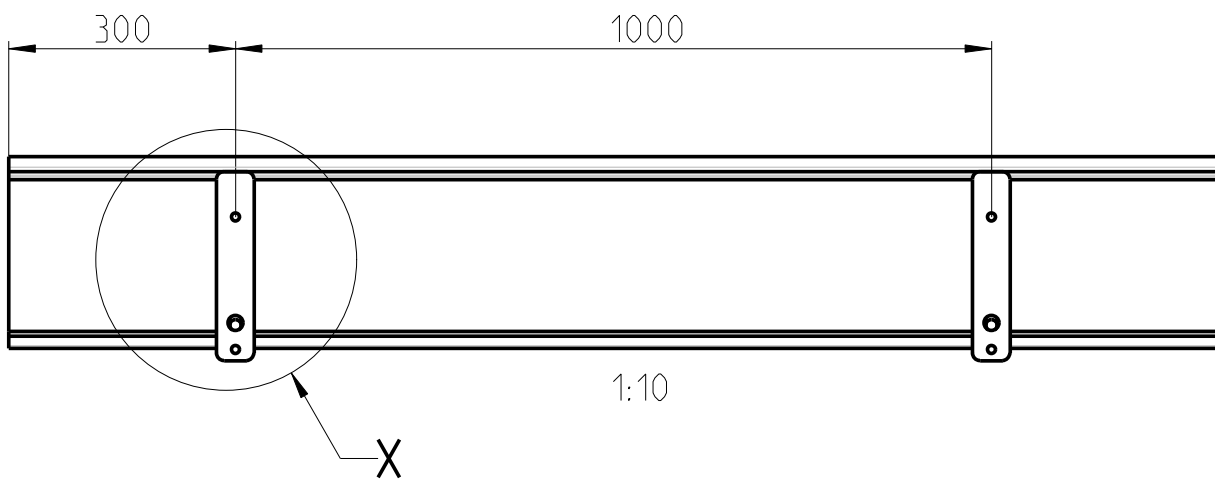


# Hauptmasse Pultvordach gerade PT-GR 160



Die angegebenen Masse sind Ca.-Masse

# Anschaubmasse Pultvordach gerade PT-GR 160



Die angegebenen Masse sind Ca.-Masse