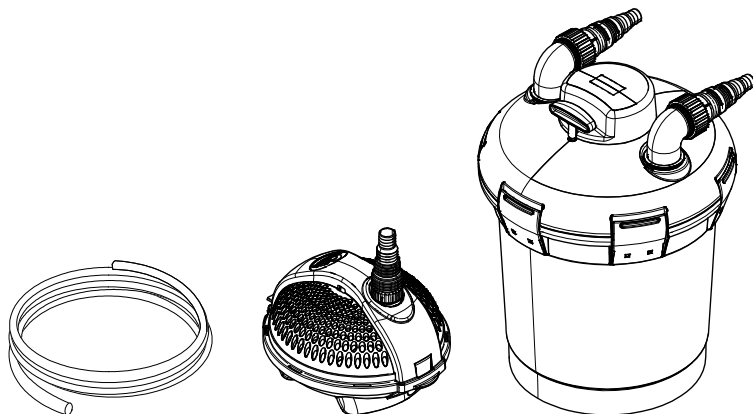




- DE Gebrauchsanleitung
- EN Operating instructions
- FR Notice d'emploi
- NL Gebruiksaanwijzing
- ES Instrucciones de uso
- PT Instruções de uso
- IT Istruzioni d'uso
- DA Brugsanvisning
- NO Bruksanvisning
- SV Bruksanvisning
- FI Käyttöohje
- HU Használati útmutató
- PL Instrukcja użytkowania
- CS Návod k použití
- SK Návod na použitie
- SL Navodila za uporabo
- HR Uputa o upotrebi
- RO Instrucțiuni de folosință
- BG Упътване за употреба
- UK Посібник з експлуатації
- RU Руководство по эксплуатации

# PondoPress

10000, 15000



<b>PondoPress 10000</b>	342 Ø x 450 mm	AC 230 V, 50 Hz/12W	9 W TC-S (UV-C)	< 2 m	2500 l/h	3 m	10000 l
<b>PondoPress 15000</b>	342 Ø x 570 mm	AC 230 V, 50 Hz/14W	11 W TC-S (UV-C)				15000 l

**IP 24**

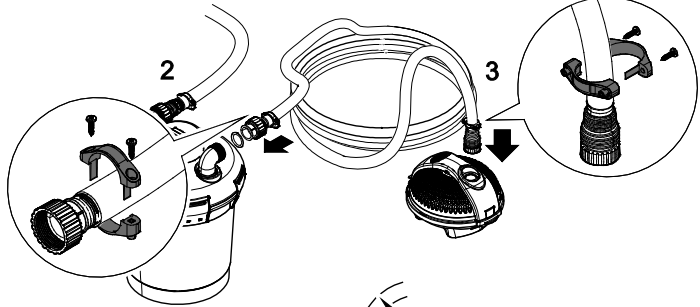
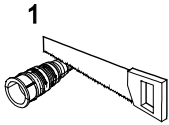


<b>PondoVario 2500</b>	180 x 125 x 85 mm	220-240 V, 50 Hz, 40 W	< 2.20 m	2500 l/h	10 m

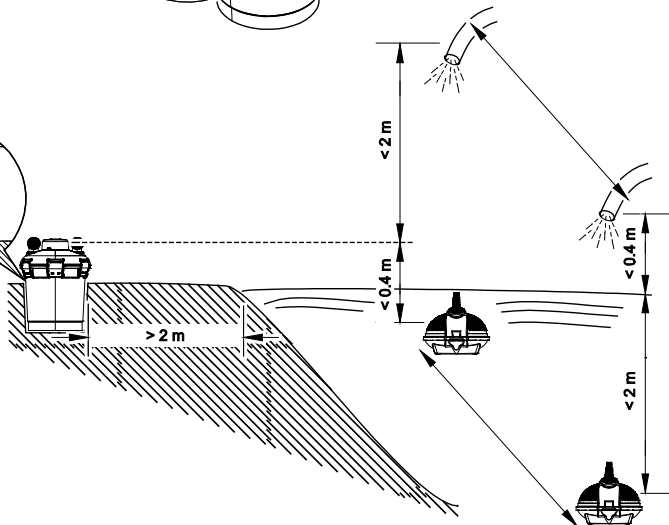
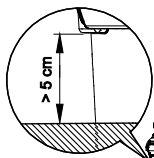
**IP 68**

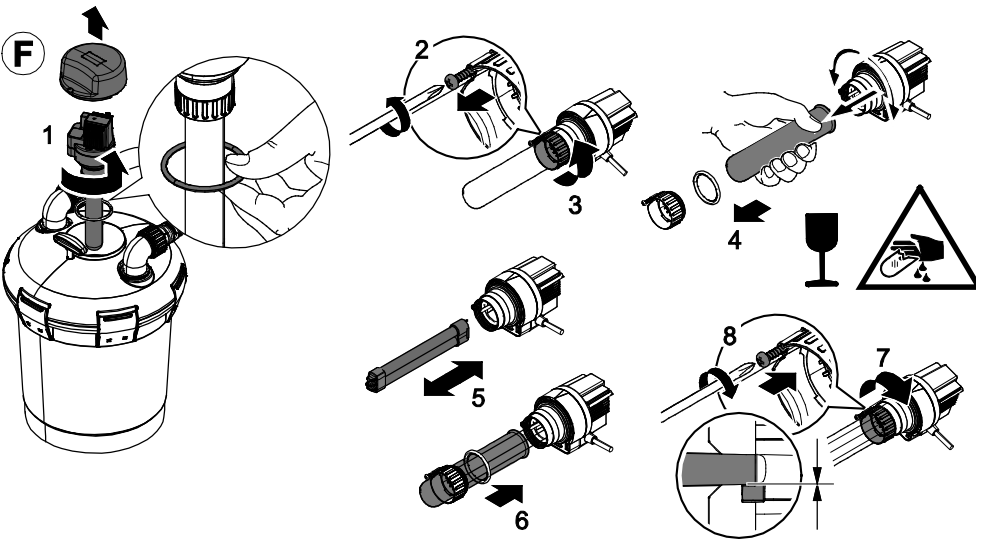
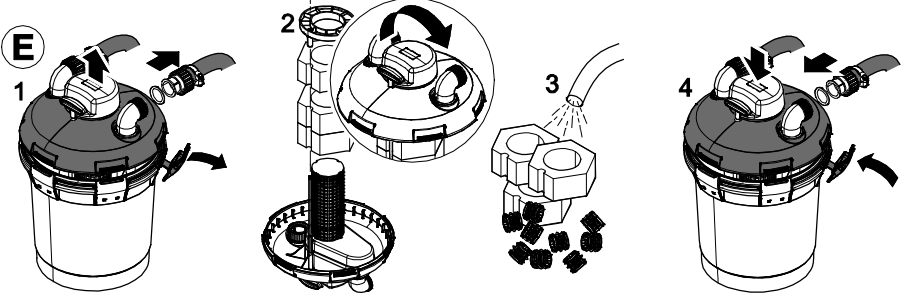
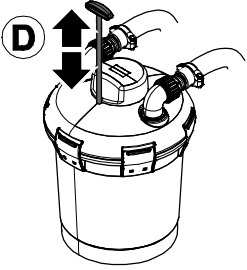
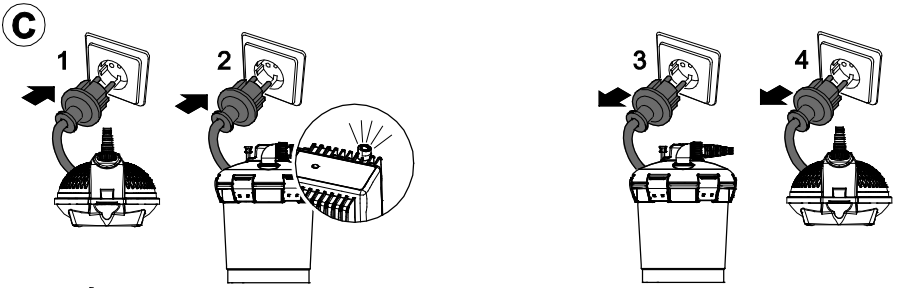


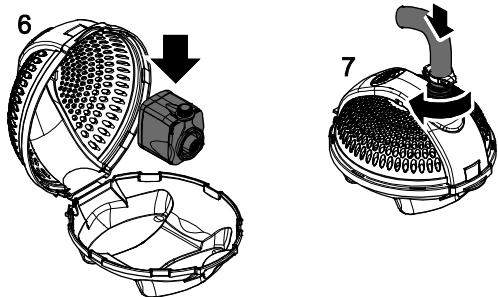
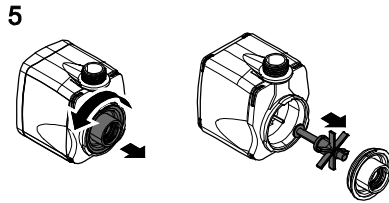
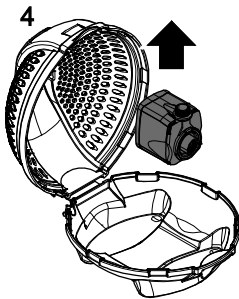
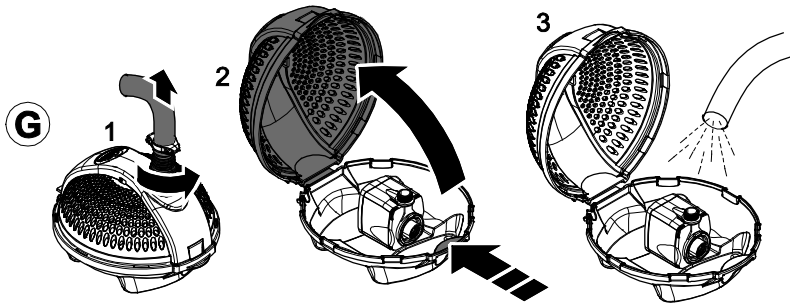
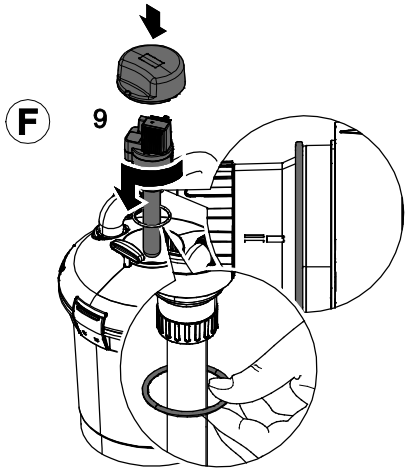
**A**



**B**







## **WARNUNG**

- Dieses Gerät kann von Kindern ab 8 Jahren und darüber sowie von Personen mit verringerten physischen, sensorischen oder mentalen Fähigkeiten oder Mangel an Erfahrung und Wissen benutzt werden, wenn sie beaufsichtigt oder bezüglich des sicheren Gebrauchs des Gerätes unterwiesen wurden und die daraus resultierenden Gefahren verstehen.
- Kinder dürfen nicht mit dem Gerät spielen.
- Reinigung und Benutzerwartung dürfen nicht von Kindern ohne Beaufsichtigung durchgeführt werden.
- Das Gerät muss über eine Fehlerstrom-Schutzeinrichtung mit einem Bemessungsfehlerstrom von maximal 30 mA abgesichert sein.
- Gerät nur anschließen, wenn die elektrischen Daten von Gerät und Stromversorgung übereinstimmen. Die Gerätedaten befinden sich auf dem Typenschild am Gerät, auf der Verpackung oder in dieser Anleitung.
- Tod oder schwere Verletzungen durch Stromschlag sind möglich! Bevor Sie ins Wasser greifen, alle elektrischen Geräte im Wasser vom Stromnetz trennen.
- Gerät nicht verwenden, wenn elektrische Leitungen oder Gehäuse beschädigt sind.
- Eine beschädigte Anschlussleitung kann nicht ersetzt werden. Gerät entsorgen.
- Gerät nur betreiben, wenn sich keine Personen im Wasser aufhalten.

### **Sicherheitshinweise**

#### **Elektrischer Anschluss**

- Elektrische Installationen müssen den nationalen Errichterbestimmungen entsprechen und dürfen nur von einer Elektrofachkraft vorgenommen werden.
- Eine Person gilt als Elektrofachkraft, wenn sie auf Grund ihrer fachlichen Ausbildung, Kenntnisse und Erfahrungen befähigt und berechtigt ist, die ihr übertragenen Arbeiten zu beurteilen und durchzuführen. Das Arbeiten als Fachkraft umfasst auch das Erkennen möglicher Gefahren und das Beachten einschlägiger regionaler und nationaler Normen, Vorschriften und Bestimmungen.
- Bei Fragen und Problemen wenden Sie sich an eine Elektrofachkraft.
- Verlängerungsleitungen und Stromverteiler (z. B. Steckdosenleisten) müssen für die Verwendung im Freien geeignet sein (spritzwassergeschützt).
- Das Gerät, Anschlüsse und Stecker sind nicht wasserdicht und dürfen nicht im Wasser verlegt bzw. montiert werden.
- Steckerverbindungen vor Feuchtigkeit schützen.
- Gerät nur an einer vorschriftsmäßig installierten Steckdose anschließen.

### Sicherer Betrieb

- Der Sicherheitsabstand des Gerätes zum Wasser muss mindestens 2 m betragen.
- Gerät nicht an der elektrischen Leitung tragen oder ziehen.
- Leitungen geschützt vor Beschädigungen verlegen und darauf achten, dass niemand darüber fallen kann.
- Gehäuse des Gerätes oder zugehöriger Teile nur öffnen, wenn in dieser Anleitung ausdrücklich dazu aufgefordert wird.
- Nur die Arbeiten am Gerät durchführen, die in dieser Anleitung beschrieben sind. Wenn sich Probleme nicht beheben lassen, eine autorisierte Kundendienststelle oder im Zweifelsfall den Hersteller kontaktieren.
- Nur Original-Ersatzteile und –Zubehör für das Gerät verwenden.
- Niemals technische Änderungen am Gerät vornehmen.
- Der Filter darf in keinem Fall überlaufen. Es besteht die Gefahr der Teichentleerung.

### Über diese Gebrauchsanleitung

Mit dem Kauf des Produkts **PondoPress 10000/15000** haben Sie eine gute Wahl getroffen.

Lesen Sie vor der ersten Benutzung des Gerätes die Anleitung sorgfältig und machen Sie sich mit dem Gerät vertraut.

Alle Arbeiten an und mit diesem Gerät dürfen nur gemäß der vorliegenden Anleitung durchgeführt werden.

Beachten Sie unbedingt die Sicherheitshinweise für den richtigen und sicheren Gebrauch.

Bewahren Sie diese Anleitung sorgfältig auf. Bei Besitzerwechsel geben Sie bitte die Anleitung weiter.

### Warnhinweise in dieser Anleitung

#### Warnhinweise

Die Warnhinweise in dieser Anleitung sind durch Signalworte klassifiziert, die das Ausmaß der Gefährdung anzeigen.



#### **WARNUNG**

- Bezeichnet eine möglicherweise gefährliche Situation.
- Bei Nichtbeachtung kann Tod oder schwerste Verletzung die Folge sein.



#### **VORSICHT**

- Bezeichnet eine möglicherweise gefährliche Situation.
- Bei Nichtbeachtung kann leichte oder geringfügige Verletzung die Folge sein.



#### **HINWEIS**

Informationen, die zum besseren Verständnis oder der Vorbeugung möglicher Sach- oder Umweltschäden dienen.

### Verweise in dieser Anleitung

- 5 A Verweis auf eine Abbildung, z. B. Abbildung A.
- ® Verweis auf ein anderes Kapitel.

## Bestimmungsgemäße Verwendung

PondoPress 10000/15000, "Gerät" genannt, darf ausschließlich wie folgt verwendet werden:

- Zum Betrieb mit sauberem Wasser.
- Zur mechanischen und biologischen Reinigung von Gartenteichen
- Betrieb unter Einhaltung der technischen Daten.

Die in das Gerät eingebaute UVC-Lampe dient zum Abtöten von Algen und Bakterien im Teichwasser. Ihre Strahlung ist auch in geringen Dosierungen gefährlich für die Augen und die Haut. Die UVC-Lampe darf niemals in einem defekten Gehäuse oder ausserhalb ihres Gehäuses oder für andere Zwecke verwendet werden.

Zum Lieferumfang zählen eine externe Filterpumpe PondoVario 2500 sowie 5 m Schlauch. Der Betrieb des Druckfilters ist nur mit der mitgelieferten Pumpe erlaubt.

Für das Gerät gelten folgende Einschränkungen:

- Niemals mit anderen Flüssigkeiten als Wasser betreiben.
- Niemals ohne Wasserdurchfluss betreiben.
- Nicht für gewerbliche oder industrielle Zwecke verwenden.
- Nicht in Verbindung mit Chemikalien, Lebensmitteln, leicht brennbaren oder explosiven Stoffen einsetzen.

## Montage (A)

Stufenschlauchtüllen entsprechend dem verwendeten Schlauchdurchmesser absägen (A1). Am Filter die Überwurfmutter über die Stufenschlauchtüllen schieben, die Schläuche auf die Stufenschlauchtülle aufschieben bzw. aufdrehen und mit Schlauchklemmen sichern. Flachdichtungen in die Überwurfmutter einlegen und auf Einlauf und Auslauf des Druckfilters aufschrauben (A2). An der Filterpumpe Schlauch auf die Stufenschlauchtülle aufschieben bzw. aufdrehen, mit Schlauchklemmen sichern und auf das Anschlussgewinde der Filterpumpe aufschrauben (A3).

## Aufstellen (B)

Stellen Sie den Druckfilter überflutungssicher mindestens 2 m vom Teichrand entfernt auf einen festen und ebenen Untergrund. Alternativ kann der Filter auch bis ca. 5 cm unterhalb der Verschlussklammern in die Erde eingelassen werden. Der Höhenunterschied zwischen Deckel und freier Auslaufstelle darf max. 2 m betragen. Das Gerät darf nicht der direkten Sonneneinstrahlung ausgesetzt sein. Achten Sie auf einen ungehinderten Zugang zum Deckel, um Arbeiten am Gerät durchführen zu können. Stellen Sie die Filterpumpe im Teich möglichst waagrecht auf einen festen, schlammfreien Untergrund, so dass sie komplett mit Wasser bedeckt maximal 2 m unter dem Wasserspiegel positioniert ist. Der Höhenunterschied zwischen Pumpenauslauf und Auslaufstelle darf maximal 2,40 m betragen.

## Inbetriebnahme



### WARNUNG

Tod oder schwere Verletzungen durch gefährliche elektrische Spannung!

- Bevor Sie ins Wasser greifen, Netzspannung aller im Wasser befindlichen Geräte abschalten.
- Vor Arbeiten am Gerät Netzspannung abschalten.



### HINWEIS

Betreiben Sie das Gerät niemals mit mehr als 0,2 bar Wasserdruck!

## Achtung! Das Gerät niemals ohne Wasserdurchfluss betreiben!

Sicherheitshinweise zuvor beachten! Netzstecker der Filterpumpe einstecken (C1) und warten bis der Druckfilter mit Wasser gefüllt ist. Druckfilterbehälter und alle Anschlüsse auf Dichtigkeit prüfen. Netzstecker des UVC-Vorklärgerätes einstecken, blaue Kontrolllampe leuchtet (C2). Abdeckkappe des UVC-Vorklärgerätes aufstecken. Hinweis: Bei Neuinstallation erreicht das Gerät seine vollständige biologische Reinigungswirkung erst nach einigen Wochen. Eine umfangreiche Bakterientätigkeit ergibt sich erst ab einer Wassertemperatur von + 10 °C. Hinweis: Der eingebaute Temperaturwächter schaltet die UVC-Lampe bei Überhitzung automatisch aus, nach Abkühlung wird die UVC-Lampe automatisch wieder eingeschaltet.

## Geräte ausschalten

Zum Ausschalten der Geräte Netzstecker ziehen (C3, C4).

## Reinigung und Wartung



### WARNUNG

Tod oder schwere Verletzungen durch gefährliche elektrische Spannung!

- Bevor Sie ins Wasser greifen, Netzspannung aller im Wasser befindlichen Geräte abschalten.
- Vor Arbeiten am Gerät Netzspannung abschalten.

### Hinweis:

- Kontrollieren und reinigen Sie den Wasserablauf zum Teich regelmäßig.
- Die Filtermedien regelmäßig (z.B. alle vier Wochen) reinigen, spätestens, wenn aus dem Wasserauslass trübes oder schmutziges Wasser in den Gartenteich zurückgeleitet wird.
- Zunächst eine Schnellreinigung durchführen. Falls dies nicht ausreicht, eine Komplettreinigung durchführen.
- Ein verstopfter Filter kann zu Undichtigkeiten führen.
- Verwenden Sie keine chemischen Reinigungsmittel.

### Schnellreinigung (D)

Schlauch vom Filterauslauf durch Abdrehen der Überwurfmutter entfernen und einen Schmutzablaufschauch befestigen.

Filterpumpe wieder einschalten und kräftig am Reinigungsgriff ziehen und mehrmals „pumpen“. Die Filterschäume werden so mechanisch gereinigt, bis das auslaufende Wasser klar wird.

### Komplettreinigung (E)

Falls nötig, Filtermedien auswaschen bzw. ersetzen. Verwenden Sie keine chemischen Reinigungsmittel. Filterpumpe ausschalten (C4), alle Schläuche durch Abdrehen der Überwurfmutter entfernen, die Verschlussklammern des Filterbehälters öffnen (E1), Deckel mit Filterschaumpaket abheben (E2) und mit dem Kopf auf eine weiche saubere Unterlage legen, so dass die Filterschäume mit dem Pressring nach oben liegen. Pressring durch Lösen der Mutter von der Zugstange abschrauben, Filterschäume abziehen und durch kräftiges Zusammendrücken unter fließendem Wasser reinigen. Bioballs, Lavasteine, Behälter, Deckel mit Gitterrohr und Pressring sauber abspritzen (E3). Filterschäume aufschieben, so dass die Zugstange in der Aussparung der Filterschäume liegt. Pressring mit der Stangenführung nach unten aufsetzen und mit der Mutter an die Zugstange anschrauben. Das Gitterrohr muss komplett im Ringdurchmesser liegen. Deckeldichtung vom Behälter abnehmen und auf Beschädigungen überprüfen, reinigen bzw. ersetzen und auf den oberen Rand des Behälters auflegen, Deckel mit Filterschaumpaket auf den Behälter aufdrücken, Verschlussklammern einrasten (E4). Schlauch am Filtereinlass montieren, Filterpumpe in Betrieb nehmen (C1), den Druckfilter nachspülen, bis das auslaufende Wasser klar wird. Filterpumpe ausschalten (C4), Schmutzablaufschauch entfernen, Auslaufschauch wieder aufschrauben, erst die Filterpumpe wieder in Betrieb nehmen (C1), dann den Netzstecker des UVC-Vorklärgerätes einstecken (C2).

### Quarzglas reinigen / UVC-Lampe ersetzen



### VORSICHT

Die ultraviolette Strahlung der UVC-Lampe kann Augen oder Haut verbrennen.

- UVC-Lampe niemals außerhalb des Gehäuses betreiben.
- UVC-Lampe niemals in einem defekten Gehäuse betreiben.



### VORSICHT

Quarzglas und UVC-Lampe können zerbrechen und Schnittverletzungen verursachen.

- Vorsichtig mit Quarzglas und UVC-Lampe umgehen.



### HINWEIS

Aus Sicherheitsgründen lässt sich die UVC-Lampe erst einschalten, wenn der Gerätekopf ordnungsgemäß in das Gehäuse eingebaut ist.



**UVC-Vorklärgerät öffnen (F)**

- Abdeckkappe vom UVC-Vorklärgerät abnehmen.
- UVC-Vorklärgerät gegen den Uhrzeigersinn bis zum Anschlag drehen (Bajonettverschluss) und mitsamt O-Ring vorsichtig aus dem Deckel des Filters ziehen (1).
- Die Blechschraube soweit lösen, bis die Schraubenspitze im Gehäuse der Klemmschraube versenkt ist (2).
- Klemmschraube gegen den Uhrzeigersinn abschrauben (3).
- Quarzglas mit O-Ring mit einer leichten Drehbewegung nach vorne abziehen (4).
- Quarzglas und O-Ring auf Beschädigungen prüfen und gegebenenfalls ersetzen.
- Quarzglas von außen mit einem feuchten Tuch reinigen.

**UVC-Lampe austauschen (F)**

**Wichtig:** Nur Lampen verwenden, deren Bezeichnung und Leistungsangabe mit den Angaben auf dem Typenschild übereinstimmen.

Für eine optimale Filterleistung sollten Sie die UVC-Lampe nach ca. 8.000 Betriebsstunden wechseln.

- UVC-Lampe heraus ziehen und ersetzen.

**UVC-Vorklärgerät zusammenbauen (F)**

- Das Quarzglas mit O-Ring bis zum Anschlag in den Gerätekopf einsetzen (6).
- Der O-Ring muss in den Spalt zwischen Gerätekopf und Quarzglas gedrückt werden.
- Die Klemmschraube im Uhrzeigersinn bis zum Anschlag festdrehen (7).
- Die Blechschraube festziehen (8).
- O-Ring am Gerätekopf auf Beschädigungen prüfen und gegebenenfalls ersetzen (9).
- Gerätekopf vorsichtig und mit leichtem Druck in das Gehäuse schieben. Die Zapfen des Gehäuses müssen in die Nuten des Bajonettverschlusses greifen.
- Gerätekopf unter leichtem Druck im Uhrzeigersinn bis zum Anschlag drehen.
- Die Abdeckkappe für das UVC-Vorklärgerät wieder aufstecken.

**Reinigung der Filterpumpe (G)**

Pumpe aus dem Wasser nehmen, die Stufenschlauchtülle mit O-Ring 12 x 4 mm vom Anschlussgewinde abschrauben (G1), den Rasthaken des Filtergehäuses betätigen (G2), das Filtergehäuse öffnen und die Pumpe entnehmen (G4). Das Pumpengehäuse abdrehen, das Laufrad entnehmen (G5). Pumpengehäuse, Laufrad und Filtergehäuse (G3) mit klarem Wasser und einer Bürste reinigen. Montieren Sie das Gerät nach erfolgter Reinigung in umgekehrter Reihenfolge (G6-G7).

**Lagern/Überwintern**

Bei Wassertemperaturen unter 8 °C oder spätestens bei zu erwartendem Frost müssen Sie das Gerät außer Betrieb nehmen. Den Druckfilter entleeren, eine gründliche Reinigung durchführen und auf Schäden überprüfen. Alle Filtermedien entfernen und reinigen, trocken und frostfrei lagern. Die Filterpumpe getaucht oder befüllt und frostfrei aufbewahren. Die Stecker dürfen nicht überflutet werden! Der Aufbewahrungsort muss für Kinder unzugänglich sein. Decken Sie den Filterbehälter so ab, dass kein Regenwasser eindringen kann. Entleeren Sie sämtliche Schläuche, Rohrleitungen und Anschlüsse soweit wie möglich.

**Verschleißteile**

- Filtermedien
- UVC-Lampe, Quarzglas und O-Ring für Quarzglas
- Laufrad

## Entsorgung



### HINWEIS

Dieses Gerät darf nicht als Hausmüll entsorgt werden.

- Gerät durch Abschneiden der Kabel unbrauchbar machen und über das dafür vorgesehene Rücknahmesystem entsorgen.
- UVC-Lampe über das dafür vorgesehene Rücknahmesystem entsorgen.

## Störungsbeseitigung

Störung	Ursache	Abhilfe
Das Gerät erbringt keine zufriedenstellende Leistung	Gerät noch nicht lange in Betrieb	Die vollständige biologische Reinigungswirkung wird erst nach einigen Wochen erreicht
	Wasser ist extrem verschmutzt	Algen und Blätter aus dem Teich entfernen, Wasser tauschen
	Fisch- und Tierbestand zu hoch	Richtwert: ca. 60 cm Fischlänge auf 1 m <sup>3</sup> Teichwasser
	Filtermedien sind verschmutzt	Filtermedien reinigen
	Quarzglasrohr ist verschmutzt	UVC ausbauen und Quarzglas reinigen
	UVC-Lampe hat keine Leistung mehr	Die Lampe muss nach 8.000 Betriebsstunden erneuert werden
Anzeige UVC-Lampe leuchtet nicht	Netzstecker vom UVC nicht angeschlossen	Netzstecker vom UVC anschließen
	UVC-Lampe defekt	UVC-Lampe austauschen
	Anschluss defekt	Elektrischen Anschluss überprüfen
	UVC überhitzt	Nach Abkühlung automatische Einschaltung vom UVC
Kein Wasseraustritt aus Teicheinlauf	Netzstecker der Pumpe nicht angeschlossen	Netzstecker der Pumpe anschließen
	Teicheinlauf verstopft	Teicheinlauf reinigen
	Filterbehälter/Pumpengehäuse verstopft	Filterbehälter/Pumpengehäuse reinigen

## Garantiebedingungen

PfG gewährt 2 Jahre Garantie ab Verkaufsdatum auf nachweisbare Material- und Fabrikationsfehler. Verschleißteile, wie z.B. Leuchtmittel etc. sind nicht Bestandteile der Garantie. Voraussetzung für die Garantieleistung ist die Vorlage des Kaufbeleges. Der Garantieanspruch erlischt bei unsachgemäßer Handhabung, elektrischer oder mechanischer Beschädigung durch missbräuchliche Anwendung sowie bei unsachgemäßer Reparatur durch nicht autorisierte Werkstätten. Reparaturen dürfen nur von PfG oder von PfG autorisierten Werkstätten durchgeführt werden. Bei der Anmeldung von Garantieansprüchen senden Sie das beanstandete Gerät oder das defekte Teil mit Fehlerbeschreibung und Kaufbeleg frei Haus an PfG. PfG behält sich vor Montagekosten in Rechnung zu stellen. Für Transportschäden haftet PfG nicht. Diese müssen umgehend gegen den Transporteur geltend gemacht werden. Weitergehende Ansprüche, gleich welcher Art, insbesondere für Folgeschäden, sind ausgeschlossen. Diese Garantie berührt nicht die Ansprüche des Endkunden gegen den Händler.

## **WARNING**

- This unit can be used by children aged 8 and above and by persons with reduced physical, sensory or mental capabilities or lack of experience and knowledge if they are supervised or have been instructed on how to use the unit in a safe way and they understand the hazards involved.
- Do not allow children to play with the unit.
- Only allow children to carry out cleaning and user maintenance under supervision.
- Ensure that the unit is fused for a rated fault current of max. 30 mA by means of a fault current protection device.
- Only connect the unit if the electrical data of the unit and the power supply correspond. The unit data is to be found on the unit type plate, on the packaging or in this manual.
- Possible death or severe injury from electrocution! Before reaching into the water, disconnect all electrical units in the water from the mains.
- Do not use the unit if electrical cables or housings are damaged.
- A damaged connection cable cannot be replaced. Dispose of the unit.
- Only operate the unit if no persons are in the water.

### **Safety information**

#### **Electrical connection**

- Electrical installations must meet the national regulations and may only be carried out by a qualified electrician.
- A person is regarded as a qualified electrician if, due to his/her vocational education, knowledge and experience, he or she is capable of and authorised to judge and carry out the work commissioned to him/her. This also includes the recognition of possible hazards and the adherence to the pertinent regional and national standards, rules and regulations.
- For your own safety, please consult a qualified electrician.
- Extension cables and power distributors (e.g. outlet strips) must be suitable for outdoor use (splash-proof).
- The unit, the connections and plugs are not water-proof and must not be routed or installed in water.
- Protect the plug connection from moisture.
- Only connect the unit to a correctly fitted socket.

### Safe operation

- Minimum safety distance between the unit and the water: 2 m.
- Never carry or pull the unit by the electrical cable.
- Route cables such that they are protected from damage and do not present a tripping hazard.
- Only open the unit housing or its attendant components if this is explicitly specified in the operating instructions.
- Only carry out work on the unit that is described in this manual. If problems cannot be overcome, please contact an authorised customer service point or, if in doubt, the manufacturer.
- Only use original spare parts and accessories for the unit.
- Never carry out technical changes to the unit.
- Ensure that the filter will not overflow. Danger of emptying the pond.

### Information about this operating manual

You made a good choice with the purchase of this product **PondoPress 10000/15000**.

Prior to commissioning the unit, please read the instructions of use carefully and fully familiarise yourself with the unit. Ensure that all work on and with this unit is only carried out in accordance with these instructions.

Adhere to the safety information for the correct and safe use of the unit.

Keep these instructions in a safe place! Please also hand over the instructions when passing the unit on to a new owner.

### Warnings used in these instructions

#### Warnings

The warning information is categorised by signal words, which indicate the extent of the hazard.



#### **WARNING**

- Indicates a possibly hazardous situation.
- Non-observance may lead to death or serious injuries.



#### **CAUTION**

- Indicates a possibly hazardous situation.
- Non-observance may lead to slight or minor injuries.



#### **NOTE**

Information for the purpose of clarification or for preventing possible damage to assets or to the environment.

### Cross-references used in these instructions

5 A reference to a figure, e.g. figure A.

@ Reference to another section.

### Intended use

PondoPress 10000/15000, referred to as "unit", may only be used as specified in the following:

- For operation with clean water.
- For mechanical and biological cleaning of garden ponds
- Operate in accordance with instructions.

The UVC lamp installed in the unit is intended to kill algae and bacteria in the pond water. Even in small doses, its radiation is harmful for eyes and skin. Never use the UVC lamp in a defective housing or outside the housing, or any other purpose other than that intended.

The delivery includes an external filter pump, type PondoVario 2500 as well as a 5 m hose. The pressure filter may only be operated with the supplied pump.

The following restrictions apply to the unit:

- Never use the unit with fluids other than water.
- Never run the unit without water.
- Do not use for commercial or industrial purposes.
- Do not use in conjunction with chemicals, foodstuff, easily flammable or explosive substances.

### Installation (A)

Saw off the stepped hose connection in accordance with the hose diameter used (A1). At the filter, push the union nuts over the stepped hose connections, push or turn on the stepped hose connection, and secure with the hose clips. Place the flat sealing rings in the union nuts and screw onto the inlet and outlet of the pressure filter (A2). At the filter pump, push or turn the hose onto the stepped hose connection, secure with hose clips and screw onto the filter pump connection thread (A3).

### Installation (B)

Place the pressure filter in a flood protected position at a distance from the pond edge of at least 2m on firm and level ground. As an alternative, the filter can also be partly buried up to approx. 5 cm below the closing clamps. The height difference between the lid and the free outlet point may be max. 2 m. Do not expose the unit to direct sun radiation. Ensure direct access to the lid to be able to carry out work at the unit. Place the filter pump in the pond as horizontal as possible on a firm, sludge free ground so that it is completely in the water, at a maximum depth of 2 m below the water level. Max. height difference between pump outlet and outlet point: 2.40 m.

### Commissioning/start-up



#### WARNING

Possible death or severe injury from hazardous electrical voltage!

- Prior to reaching into the water, isolate (switch off and disconnect) all units/devices used in the water.
- Isolate the device (disconnect from the power supply) before carrying out any work on it.



#### NOTE

INever operate the unit with a water pressure of more than 0.2 bar

### Attention! Never operate the unit without water flowing through!

Adhere to the safety information given above! Connect the filter pump power plug (C1) and wait until the pressure filter is filled with water. Check the pressure filter container and all connections for leaks. Connect the power plug of the UVC clarifying unit, the blue control lamp is lit (C2). Fit the cover of the UVC pre-clarifying unit. Note: After a new installation, the unit only reaches its full biological cleaning effect after a few weeks. The full effect on bacteria is only reached as from a water temperature of + 10 °C. Note: In the event of overheating, the installed temperature monitor switches the UVC lamp off automatically, the lamp automatically switches on again once cooled down.

### Switching of the units

Disconnect the power plug to switch the units off (C3, C4).

## Maintenance and cleaning



### WARNING

Possible death or severe injury from hazardous electrical voltage!

- Prior to reaching into the water, isolate (switch off and disconnect) all units/devices used in the water.
- Isolate the device (disconnect from the power supply) before carrying out any work on it.

### Note:

- Check and clean the water outlet into the pond at regular intervals.
- Clean the filters at regular intervals (e.g. every four weeks), however, at the latest when cloudy or dirty water from the water outlet returns to the garden pond.
- Carry out quick cleaning first. Should this prove insufficient, clean the entire unit.
- A blocked filter could lead to leakages.
- Never use chemical cleaning agents.

### Quick cleaning (D)

Remove hose from the filter outlet by turning off the union nut and fit a dirt draining hose.

Switch filter pump on again, vigorously pull the cleaning handle and perform a pumping action several times. In this manner, the foam filters are mechanically cleaned until the draining water is clear.

### Full cleaning (E)

If necessary, wash out or replace the filters. Do not use chemical cleaning agents. Switch off the filter pump (C4), remove all hoses by turning off the union nuts, open the closing clamps of the filter container (E1), lift off the cover including the foam filter package (E2) and place on a clean support head down, so that the foam filters including the pressing ring point upward. Unscrew the pressure ring from the pulling rod by undoing the nut, remove foam filters, and clean under running water by vigorously pressing together. Jet clean the bioballs, lava stones, container, cover with meshed tube and pressing ring (E3). Push on foam filters such that the pulling rod rests in the recess of the foam filters. Fit the pressing ring with the rod guidance pointing down, and screw fit to the pulling rod using the nut. Ensure that the meshed tube fits completely in the ring diameter. Remove cover sealing ring from the container and check for damage, clean or replace, and fit on the top container edge, press cover including the foam filter package onto the container, engage closing clamps (E4). Fit the hose to the filter inlet, start up filter pump (C1), rinse the pressure filter, until the emerging water is clear. Switch off filter pump (C4), remove dirt draining hose, screw on drain hose again, restart the filter pump first (C1), then connect the power plug of the UVC pre-clarifying unit (C2).

### Cleaning the quartz glass / Replacing the UVC lamp



### CAUTION

The ultra-violet radiation of the UVC lamp can burn your eyes and skin.

- Never operate the UVC lamp outside its casing.
- Never operate the UVC lamp in a casing that is defective.



### CAUTION

Quartz glass and UVC lamp can break and cause cut injuries.

- Handle the quartz glass and UVC lamp with care.



### NOTE

For safety reasons, the UVC lamp can only be switched on when the unit head has been correctly fitted into the casing.

### Opening the UVC clarifying unit (F)

- Remove the cover from the UVC clarifying unit.
- Turn the UVC clarifying unit counter-clockwise up against the stop (bayonet closure), then carefully pull out of the filter cover including the O ring (1).
- Loosen the self-tapping screw (7) until the the screw tip is sunk in the housing of the clamping screw (2).
- Unscrew the clamping screw counter-clockwise (3).
- Remove the quartz glass including the O ring towards the front with a slight turning movement (4).
- Check the quartz glass and the O ring for damage and replace, if necessary.
- Clean the quartz glass outer face with a moist cloth.

### Replacing the UVC lamp (F)

**Important:** Only use lamps the identification and capacity data of which correspond to the information on the type plate.

For an optimum filter performance, we recommend to replace the UVC lamp after approx. 8,000 operating hours.

- Pull out and replace the UVC lamp.

### Assembly of the UVC clarifying unit (F)

- Insert the quartz glass including the O ring against the stop in the unit head (6).
- Press the O ring into the gap between unit head and quartz glass.
- Tighten the clamping screw clockwise up to the stop (7).
- Tighten the self-tapping screw (8).
- Check the O-Ring at the unit head for damage and replace, if necessary (9).
- Carefully push the unit head into the housing while applying slight pressure. Ensure that the tenons at the housing engage in the grooves of the bayonet closure.
- Turn the unit head clockwise against the stop while applying slight pressure.
- Refit the cover for the UVC pre-clarifying unit.

### Cleaning the filter pump (G)

Take pump out of the water, unscrew the stepped hose connection including the 12 x 4 mm O ring from the connection thread (G1), actuate the engagement hook of the filter housing (G2), open the filter housing and remove the pump (G4). Turn off the pump housing, remove the impeller (G5). Clean the pump housing, the impeller and the filter housing (G3) using clear water and a brush. After cleaning, fit the unit in the reverse order (G6-G7).

### Storage/Over-wintering

Put the unit out of operation at water temperatures below 8 °C or, at the latest, when freezing temperatures are to be expected. Drain and thoroughly clean the pressure filter, check for damage. Remove, clean, dry and store all filters in a frost-free environment. Store the filter pump submerged or filled in a frost-free environment. Do not immerse the plugs! Ensure that the storage place is inaccessible to children. Cover the filter container such that the ingress of rain water is excluded. Drain all hoses, pipes and connections as far as possible.

### Wear parts

- Filter media
- UVC lamp, quartz glass and O ring for quartz glass
- Impeller

## Disposal



### NOTE

Do not dispose of this unit with domestic waste.

- Render the unit unusable beforehand by cutting the cables and dispose of the unit via the return system provided for this purpose.
- Dispose of UVC lamps by availing of the take-back system in place for this purpose.

## Remedy of faults

Malfunction	Cause	Remedy
The unit performance is not satisfactory	Unit has been in operation only for a short time	The complete biological cleaning effect is only achieved after several weeks
	Water extremely soiled	Remove algae and leaves from the pond, change the water
	Excessive fish and animal population	Guide value: approx. 60 cm fish length in 1 m <sup>3</sup> pond water
	Foam filters soiled	Clean filters
	Quartz glass tube soiled	Remove UVC and clean quartz glass
	UVC lamp capacity exhausted	Replace the lamp after approx. 8,000 operating hours
UVC lamp display is not lit	Power supply of Filtoclear-UVC not connected	Connect UVC power plug
	UVC lamp defective	Replace the UVC lamp
	Connection defective	Check electrical connection
	UVC overheated	UVC automatically switches on when cooled down
No water outlet from the pond inlet	Pump power supply not connected	Connect pump power supply
	Pond inlet blocked	Clean pond inlet
	Filter container/pump housing clogged	Clean filter container/pump housing

## Guarantee conditions

PfG grants a 2 year guarantee from the date of sale on proven material and manufacturing faults. Wear parts such as bulbs etc. are exempted from the guarantee. Prerequisite for our guarantee is the presentation of the purchase receipt. Our guarantee will become null and void if the unit is misused, electrically or mechanically damaged by inappropriate use and improper repair by non-authorized workshops. Repairs are reserved for workshops authorised by PfG or by PfG itself. In the case of warranty claims, please return the defective unit or part freight paid to PfG together with a description of the fault and the purchase receipt. PfG reserves the right to invoice repair costs. PfG is not liable for transport damage. Any damage must be claimed against the carrier. Further claims of whatever type, especially consequential damage, are excluded. This guarantee does not affect the final customer's claims against the dealer.



## **AVERTISSEMENT**

- Dans le cas où cet appareil serait utilisé par des mineurs de moins de 8 ans ainsi que par des personnes souffrant d'un handicap mental ou plus généralement par des personnes manquant d'expérience, un adulte averti devra être présent, qui renseignera le mineur ou la personne fragilisée concernée sur le bon emploi de ce matériel.
- Les enfants ne doivent pas jouer avec cet appareil.
- Ne pas laisser un enfant sans surveillance pour le nettoyage ou l'entretien.
- Veiller à ce que l'appareil soit absolument protégé par fusible par le biais d'une protection différentielle avec un courant assigné de 30 mA maximum.
- Ne brancher l'appareil que lorsque les caractéristiques électriques de l'appareil et de l'alimentation électrique correspondent. Les caractéristiques de l'appareil sont indiquées sur la plaque signalétique de l'appareil, sur l'emballage ou dans cette notice d'emploi.
- Il existe un risque d'électrocution pouvant entraîner la mort ou des blessures graves ! Avant tout contact avec l'eau, couper l'alimentation de tous les appareils électriques se trouvant dans l'eau.
- Ne pas utiliser l'appareil lorsque les câbles électriques ou les boîtiers sont endommagés.
- Un câble de raccordement endommagé ne peut pas être remplacé. Mettre l'appareil au rebut.
- Utiliser l'appareil uniquement lorsque personne ne se trouve dans l'eau.

### **Consignes de sécurité**

#### **Raccordement électrique**

- Les installations électriques doivent répondre aux règlements d'installation nationaux et leur exécution est exclusivement réservée à un technicien électricien.
- Une personne est considérée comme technicien électricien lorsqu'elle est capable et habilitée à apprécier et réaliser les travaux qui lui sont confiés en raison de sa formation technique, de ses connaissances et de son expérience. Travailler en tant que technicien consiste également à identifier d'éventuels dangers et à respecter les normes régionales et nationales, les règlements et les dispositions en vigueur qui se rapportent aux tâches à exécuter.
- En cas de questions et de problèmes, prière de vous adresser à un technicien électricien.
- Les câbles de rallonge et le distributeur de courant (p. ex. blocs multiprises) doivent être conçus pour une utilisation en extérieur (protégé contre les projections d'eau).
- L'appareil, les raccords et les fiches mâles ne sont pas étanches. Il est interdit de les poser voire de les monter dans l'eau.

- Protéger les raccordements à fiche contre l'humidité.
- Raccorder l'appareil uniquement à une prise installée de manière réglementaire.

### Exploitation sécurisée

- La distance de sécurité entre l'appareil et la pièce d'eau doit être d'au moins 2 m.
- Ne pas porter ou tirer l'appareil par les câbles électriques.
- Poser les câbles de manière à ce qu'ils soient protégés contre d'éventuels endommagements et veiller à ce que personne ne puisse trébucher.
- N'ouvrir le boîtier de l'appareil ou des éléments s'y rapportant que si cela est expressément sollicité dans la notice d'emploi.
- Exécuter des travaux sur l'appareil uniquement si ces derniers sont décrits dans la notice d'emploi. S'il est impossible de remédier aux problèmes, contacter le SAV agréé ou en cas de doute le constructeur.
- N'utiliser que des pièces de rechange et des accessoires d'origine pour l'appareil.
- Ne jamais procéder à des modifications techniques sur l'appareil.
- Le filtre ne doit jamais déborder, en aucun cas. Risque de vidange de l'étang/bassin.

### En ce qui concerne cette notice d'emploi

Avec l'acquisition du produit, **PondoPress 10000/15000** vous avez fait le bon choix.

Avant la première utilisation de l'appareil, lire attentivement cette notice d'emploi et se familiariser avec l'appareil. Tous les travaux effectués avec et sur cet appareil devront être exécutés conformément aux directives ci-jointes.

Respecter impérativement les consignes de sécurité relatives à une utilisation correcte et en toute sécurité.

Conserver soigneusement cette notice d'emploi. Lors d'un changement de propriétaire, prière de transmettre également cette notice d'emploi.

### Avertissements dans cette notice d'emploi

#### Avertissements

Dans cette notice, les avertissements sont classés par mots de signalisation qui indiquent l'ampleur du risque.



#### AVERTISSEMENT

- signale une situation éventuellement dangereuse.
- Le non-respect risque d'entraîner la mort ou des blessures graves.



#### ATTENTION

- signale une situation éventuellement dangereuse.
- Le non-respect risque d'entraîner de légères blessures et fuites.



#### REMARQUE

Informations permettant d'assurer une meilleure compréhension et d'éviter des dommages matériels ou environnementaux.

### Références dans cette notice d'emploi

- 5 A Renvoi à l'illustration, p. ex. Figure A.
- © Renvoi à un autre chapitre.

## Utilisation conforme à la finalité

PondoPress 10000/15000, appelé par la suite «appareil», doit être utilisé exclusivement comme suit :

- Pour une exploitation avec de l'eau propre.
- Pour le nettoyage mécanique et biologique d'étangs/bassins de jardin
- Exploitation dans le respect des données techniques.

La lampe UVC intégrée dans l'appareil sert à détruire les algues et les bactéries se trouvant dans l'eau du bassin/de l'étang. Son rayonnement est également dangereux pour les yeux et la peau même à faibles doses. La lampe UVC ne doit jamais être utilisée dans un boîtier défectueux, ni en dehors de son boîtier, ni dans d'autres buts que ceux prévus par sa finalité.

Une pompe de filtration externe PondoVario 2500 ainsi qu'un tuyau flexible de 5 m font également partie de la livraison. Utilisation du filtre sous pression permise uniquement avec la pompe faisant partie des fournitures.

Les restrictions suivantes sont valables pour l'appareil :

- Ne jamais utiliser dans d'autres liquides que de l'eau.
- Ne jamais utiliser sans débit d'eau.
- Ne pas utiliser à des fins commerciales ou industrielles.
- Ne pas utiliser en relation avec des produits chimiques, des produits alimentaires, des matériaux facilement inflammables ou explosifs.

## Montage (A)

Scier les embouts à olive gradués conformément au diamètre de tuyau utilisé (A1). Sur le filtre, faire passer les écrous-raccords par les embouts à olive gradués, enfoncer les tuyaux sur les embouts à olive gradués voire les visser et les bloquer avec des colliers de serrage. Placer les joints d'étanchéité plats dans les écrous-raccords et les visser à l'entrée et à la sortie du filtre sous pression (A2). Sur la pompe de filtration, enfoncer voire visser le tuyau sur l'embout à olive gradué, le bloquer avec des colliers de serrage et le visser sur le filetage de raccordement de la pompe de filtration (A3).

## Mise en place (B)

Placer le filtre sous pression à l'abri de toute inondation à au moins 2 m de la berge de l'étang/bassin sur un support stable et plat. Le filtre peut être également enterré jusqu'à env. 5 cm en-dessous des fixations de verrouillage. La différence de hauteur entre le couvercle et le point de sortie ne doit pas dépasser 2 mètres. Ne pas soumettre l'appareil au rayonnement solaire direct. Veiller à laisser un accès libre au couvercle afin de pouvoir effectuer des travaux sur l'appareil. Placer la pompe de filtration en position horizontale dans l'étang sur une surface stable et exempte de vase de manière à ce qu'elle soit totalement immergée à une profondeur maximale de 2,0 m sous la surface de l'étang. La différence de hauteur entre la sortie de pompe et le point de sortie ne doit pas dépasser 2,40 mètres.

## Mise en service



### AVERTISSEMENT

La mort ou des blessures graves dues à une tension électrique dangereuse !

- Toujours couper l'alimentation électrique de tous les appareils se trouvant dans l'eau avant tout contact avec l'eau.
- Couper la tension secteur avant toute exécution de travaux sur l'appareil.



### REMARQUE

Ne jamais utiliser l'appareil sous une pression d'eau supérieure à 0,2 bar.

## Attention ! Ne jamais utiliser l'appareil sans débit d'eau !

Respecter auparavant les informations de sécurité ! Brancher la prise de secteur de la pompe de filtration (C1) et attendre que le filtre sous pression soit rempli d'eau. Vérifier l'étanchéité de tous les récipients de filtre sous pression et des raccordements. Brancher la prise de l'appareil de préclarification à UVC, le voyant lumineux bleu s'allume (C2). Mettre en place la chape de l'appareil de préclarification à UVC. Remarque : dans le cas d'une nouvelle installation, l'appareil n'atteint sa pleine capacité d'épuration biologique qu'après quelques semaines. Les bactéries ne sont pleinement efficaces qu'à partir d'une température de l'eau de + 10 °C. Remarque : le contrôleur de température intégré coupe automatiquement la lampe UVC en cas de surchauffe et la rallume automatiquement après refroidissement.

## Mise hors service des appareils

Retirer la prise de secteur (C3, C4) pour mettre les appareils hors service.

## Nettoyage et entretien



### AVERTISSEMENT

La mort ou des blessures graves dues à une tension électrique dangereuse !

- Toujours couper l'alimentation électrique de tous les appareils se trouvant dans l'eau avant tout contact avec l'eau.
- Couper la tension secteur avant toute exécution de travaux sur l'appareil.

### Remarque :

- Contrôler et nettoyer régulièrement l'écoulement de l'eau dans l'étang/le bassin.
- Nettoyer les éléments filtrants régulièrement (par ex. toutes les quatre semaines), au plus tard lorsque de l'eau trouble ou sale s'écoule de la sortie d'eau vers l'étang/bassin.
- Effectuer tout d'abord un nettoyage rapide. Si cela ne suffit pas, effectuer un nettoyage complet.
- Le système peut perdre son étanchéité si un filtre est colmaté.
- N'utiliser aucun produit chimique de nettoyage.

### Nettoyage rapide (D)

Retirer le tuyau de sortie du filtre en tournant l'écrou de raccordement et fixer un tuyau d'écoulement d'impureté.

Remettre la pompe de filtration en circuit et tirer fortement la poignée de nettoyage et "pomper" plusieurs fois. Les mousses filtrantes sont ainsi nettoyées mécaniquement jusqu'à ce que l'eau qui s'écoule soit claire.

### Nettoyage complet (E)

Si nécessaire, rincer les éléments filtrants ou les remplacer. N'utiliser aucun produit chimique de nettoyage. Mettre la pompe de filtration (C4) hors circuit, retirer tous les tuyaux en tournant les écrous de raccordement, ouvrir les fixations de verrouillage du récipient de filtrage (E1), soulever le couvercle avec le paquet de mousses filtrantes (E2) et le poser sur la tête sur un support souple et propre, de manière à ce que les mousses filtrantes avec l'anneau de pression soient orientées vers le haut. Dévisser l'anneau de pression de filtration en dévissant l'écrou de la tige de traction, retirer les mousses filtrantes et les rincer à l'eau courante en les pressant fermement. Rincer les billes bio, les pierres de lave, le récipient, le couvercle avec le tube grillagé et l'anneau de pression (E3). Faire glisser les mousses filtrantes de telle sorte que la tige de traction se trouve dans l'évidement des mousses filtrantes. Placer l'anneau de pression avec le guidage de tige vers le bas et le visser avec l'écrou sur la tige de traction. Le tube grillagé doit être entièrement dans le diamètre d'anneau. Retirer le joint du couvercle du récipient et contrôler la présence éventuelle de détériorations, nettoyer voire remplacer et le poser sur le bord supérieur du récipient puis appuyer le couvercle avec le paquet de mousses filtrantes sur le récipient, enclencher les fixations de verrouillage (E4). Monter le tuyau sur le filtre d'admission, mettre la pompe de filtration en circuit (C1), rincer le filtre sous pression jusqu'à ce que l'eau qui s'écoule soit claire. Mettre la pompe de filtration hors circuit (C4), retirer le tuyau d'écoulement d'impureté, revisser le tuyau d'évacuation, remettre tout d'abord la pompe de filtration en circuit (C1) puis ensuite brancher la prise de secteur de l'appareil de préclarification à UVC (C2).

### Nettoyer le verre à quartz / remplacer la lampe UVC



### ATTENTION

Le rayonnement ultraviolet de la lampe UVC risque de brûler les yeux et la peau.

- Ne jamais faire marcher la lampe UVC en dehors du boîtier.
- Ne jamais faire marcher la lampe UVC dans un boîtier défectueux.



### ATTENTION

Le verre de quartz et la lampe UVC sont cassables et risquent de causer des blessures par coupure.

- Traiter le verre de quartz et la lampe UVC avec précaution.



### REMARQUE

Pour des raisons de sécurité, la lampe UVC ne se laisse mettre sous tension que si la tête de l'appareil est correctement montée dans le boîtier.

### Ouverture de l'appareil de préclarification à UVC (F)

- Retirer la chape de l'appareil de préclarification à UVC.
- Tourner l'appareil de préclarification à UVC dans le sens anti-horaire jusqu'à la butée (verrouillage à baïonnette) et le retirer prudemment avec le joint torique hors du couvercle du filtre (1).
- Desserrer la vis Parker (7) jusqu'à ce que la pointe de la vis soit immergée dans le carter de la vis de serrage (2).
- Dévisser la vis de serrage dans le sens anti-horaire (3).
- Retirer le verre à quartz avec le joint torique vers l'avant en exerçant un léger mouvement de rotation (4)
- Vérifier la présence éventuelle de détériorations au niveau du verre à quartz et du joint torique et, le cas échéant, les remplacer.
- Nettoyer l'extérieur du verre à quartz avec un chiffon humide.

### Remplacement de la lampe UVC (F)

**Important :** N'employer que des lampes dont la désignation et la puissance correspondent aux indications fournies sur la plaque signalétique.

Pour un rendement de filtrage optimal, il est nécessaire de remplacer la lampe UVC après environ 8.000 heures de service.

- Retirer et remplacer la lampe UVC.

### Assemblage de l'appareil de préclarification à UVC (F)

- Insérer le verre à quartz avec le joint torique jusqu'à la butée dans la tête de l'appareil (6).
- Le joint torique doit être pressé dans la fente comprise entre la tête d'appareil et le verre à quartz.
- Tourner la vis de serrage dans le sens horaire jusqu'à la butée (7).
- Serrer à fond la vis Parker (8).
- Contrôler la présence éventuelle d'endommagements au niveau du joint torique sur la tête de l'appareil et le remplacer, le cas échéant (9).
- Faire glisser prudemment et avec une légère pression la tête de l'appareil dans le carter. Les ergots du carter doivent s'engager dans les rainures du verrouillage à baïonnette.
- Tourner la tête de l'appareil dans le sens horaire jusqu'à la butée en exerçant une légère pression.
- Remettre en place la chape de l'appareil de préclarification à UVC.

### Nettoyage de la pompe à filtration (G)

Sortir la pompe de l'eau, dévisser l'embout de tuyau à étages avec joint torique 12 x 4 mm du filetage de raccordement (G1), faire bouger le crochet du carter du filtre (G2), ouvrir le carter du filtre et retirer la pompe (G4). Dévisser le carter de la pompe, retirer la turbine (G5). Nettoyer le carter de la pompe, la turbine et le carter du filtre (G3) à l'eau claire et avec une brosse. Remonter l'appareil dans l'ordre inverse après en avoir effectué le nettoyage (G6-G7).

### Stockage/Entreposage pour l'hiver

Mettre l'appareil hors service si la température de l'eau diminue au-dessous de 8 °C, ou en cas de risque de gel. Vidanger le filtre sous pression, procéder à un nettoyage soigneux et vérifier l'absence de dommages. Retirer tous les éléments filtrants et les nettoyer, les entreposer au sec et à l'abri du gel. Conserver la pompe de filtration immergée ou remplie et à l'abri du gel. Les prises ne doivent jamais se trouver sous l'eau ! Le lieu de stockage doit être hors de portée des enfants. Couvrir le récipient de filtrage de telle sorte que l'eau de pluie ne puisse pas y pénétrer. Vider dans la mesure du possible tous les tuyaux, les conduites et les raccordements.

### Pièces d'usure

- Eléments de filtration
- lampe UVC, verre quartz et joint torique pour le verre quartz
- Turbine

## Recyclage



### REMARQUE

Il est interdit de mettre cet appareil au rebut en l'évacuant vers la gestion des ordures ménagères.

- Rendre l'appareil inutilisable en coupant le câble et le mettre au rebut en utilisant le système de retour prévu à cet effet.
- Mettre la lampe UVC au rebut via le système de reprise prévu à cet effet.

## Dépannage

Dérangement	Cause	Remède
Le rendement de l'appareil n'est pas satisfaisant	L'appareil n'est en service que depuis peu de temps	L'effet de nettoyage biologique complet n'est atteint qu'après quelques semaines
	L'eau est extrêmement sale	Retirer les algues et les feuilles du bassin/de l'étang, remplacer l'eau
	La quantité de poissons et d'animaux est trop élevée	Valeur indicative : env. 60 cm de longueur de poisson pour 1 m <sup>3</sup> d'eau de bassin
	Les éléments filtrants sont encrassés	Nettoyer les éléments filtrants
	Le tube en verre à quartz est sale	Démonter UVC et nettoyer le verre à quartz
	La lampe UVC n'a plus de rendement	Il est nécessaire de remplacer la lampe UVC après 8.000 heures de service
Le témoin de la lampe UVC ne s'allume pas.	La prise de courant UVC n'est pas raccordée	Raccorder la prise de courant UVC
	La lampe UVC est défectueuse	Remplacer la lampe UVC
	Raccordement défectueux	Vérifier le raccordement électrique
	UVC surchauffé	Réenclenchement automatique de l'UVC après refroidissement
Aucune sortie d'eau sur le retour au bassin	La prise de la pompe n'est pas branchée	Brancher la prise de la pompe
	L'entrée dans le bassin est colmatée	Nettoyer l'entrée dans le bassin
	Récipient de filtrage/carter de la pompe bouchés	Nettoyer le récipient de filtrage/le carter de la pompe

## Conditions de garantie

PfG assure une garantie de 2 ans à partir de la date de vente pour tout défaut de matériel ou de fabrication. Les pièces d'usure, comme p.ex. les ampoules, etc., ne tombent pas sous le coup de la garantie. La garantie est valable uniquement sur présentation du bon d'achat. Le recours en garantie s'annule lors d'une manipulation non conforme à la finalité, lors de dommage électrique ou mécanique entraîné par une utilisation abusive ainsi que lors de réparation incorrecte effectuée par un atelier de réparation non autorisé. Les réparations ne doivent être effectuées que par PfG ou par des ateliers de réparation habilités par PfG. Lors de la déclaration de recours en garantie, prière de faire parvenir à PfG la pièce ou l'appareil défectueux avec une description du défaut ainsi que le bon d'achat franco domicile. PfG se réserve le droit de facturer des coûts de main d'œuvre. PfG décline toute responsabilité pour des dommages survenus pendant le transport. Ces derniers devront être immédiatement déclarés auprès du transporteur. Toutes réclamations ultérieures, de quelque nature que ce soit, en particulier les dommages consécutifs, sont exclues. Cette garantie n'a aucun effet sur les réclamations du consommateur final vis-à-vis du négociant.

## **WAARSCHUWING**

- Dit apparaat kan worden gebruikt door kinderen vanaf 8 jaar en daarnaast door personen met verminderde fysieke, sensorische of mentale vermogens of een gebrek aan ervaring en kennis, mits zij onder toezicht staan of geïnstrueerd werden over het veilige gebruik van het apparaat en de gevaren begrijpen, die hiermee samenhangen.
- Kinderen mogen niet met het apparaat spelen.
- Reiniging en onderhoud door de gebruiker mogen niet worden uitgevoerd door kinderen, die niet onder toezicht staan.
- Het apparaat moet beveiligd zijn via een aardlekschakelaar met een vastgestelde lekstroom van maximaal 30 mA.
- Apparaat alleen aansluiten als de elektrische specificaties van het apparaat en de voeding overeenstemmen. De specificaties staan op het typeplaatje van het apparaat, op de verpakking, of in deze handleiding vermeld.
- Dodelijk of ernstig lichamelijk letsel is mogelijk door elektrische schokken! Voordat u het water aanraakt, sluit eerst alle elektrische apparaten in het water af van het stroomnet.
- Apparaat niet gebruiken als elektrische snoeren of behuizing beschadigd zijn.
- Een beschadigd aansluitsnoer kan niet worden vervangen. Apparaat afvoeren.
- Apparaat alleen toepassen wanneer er zich geen personen in het water ophouden.

### **Veiligheidsinstructies**

#### **Elektrische aansluiting**

- Elektrische installaties dienen te voldoen aan de nationale opstellingsvoorschriften en mogen slechts door een elektricien worden uitgevoerd.
- Een persoon is een elektricien als hij of zij op grond van zijn of haar opleiding, kennis en ervaring in staat en bevoegd is, de aan hem of haar overgedragen werkzaamheden te beoordelen en uit te voeren. De werkzaamheden als specialist omvatten ook het herkennen van mogelijke gevaren en het in acht nemen van geldige regionale en nationale normen, voorschriften en bepalingen.
- Neem voor uw eigen veiligheid in geval van vragen of problemen contact op met een elektricien.
- Verlengkabels en stroomverdelers (bijv. stekkerdelen) moeten voor het gebruik buitenshuis geschikt zijn (spatwaterbestendig).

- Het apparaat, aansluitingen en stekkers zijn niet waterdicht en mogen niet onder water aangelegd of gemonteerd worden.
- Stekkerverbindingen tegen vocht beschermen.
- Apparaat alleen op een volgens de voorschriften geïnstalleerde wandcontactdoos aansluiten.

### **Veilig gebruik**

- De veiligheidsafstand tussen het apparaat en het water moet minstens 2 m bedragen.
- Apparaat niet aan het elektrische snoer dragen of trekken.
- Snoeren beschermd tegen beschadigingen aanleggen en erop letten dat niemand erover kan struikelen.
- De behuizing van het apparaat of bijbehorende delen alleen openen als dit in de handleiding uitdrukkelijk is vereist.
- Alleen werkzaamheden aan het apparaat uitvoeren die in deze handleiding beschreven staan. Als problemen zich niet laten verhelpen contact opnemen met een klantenservice of in geval van twijfel met de fabrikant.
- Alleen originele onderdelen en toebehoren voor het apparaat toepassen.
- Het apparaat nooit aan technische modificaties onderwerpen.
- De filter mag in geen geval overlopen. Er bestaat de kans dat de vijver leegloopt.

### **Over deze gebruiksaanwijzing**

Met de aanschaf van het product **PondoPress 10000/15000** heeft u een goede keuze gemaakt.

Voordat u het apparaat in gebruik neemt dient u de gebruiksaanwijzing zorgvuldig door te lezen en zich met het apparaat vertrouwd te maken. Alle werkzaamheden aan en met dit apparaat mogen uitsluitend verricht worden als ze conform de onderhavige handleiding zijn.

Houdt u zich voor een juist en veilig gebruik stipt aan de veiligheidsvoorschriften.

Bewaar deze gebruiksaanwijzing zorgvuldig. Geef de gebruiksaanwijzing aan de nieuwe eigenaar wanneer het apparaat van eigenaar verwisselt.

### **Waarschuwingen in deze handleiding**

#### **Waarschuwingen**

De waarschuwingen in deze handleiding zijn met signaalwoorden gemarkeerd, die de mate van gevaar aangeven.



#### **WAARSCHUWING**

- Betekent een mogelijk gevaarlijke situatie.
- Bij niet aanhouden van de instructie kan dodelijk of ernstig lichamelijk letsel het gevolg zijn.



#### **VOORZICHTIG**

- Betekent een mogelijk gevaarlijke situatie.
- Bij niet aanhouden van de instructie kan licht lichamelijk letsel het gevolg zijn.



#### **OPMERKING**

Informatie, die voor een beter begrip of preventie van mogelijke materiële of milieuschade is bedoeld.

### **Verwijzingen in deze handleiding**

- 5 A Verwijst naar een afbeelding, bijvoorbeeld afbeelding A.
- Ⓢ Verwijst naar een ander hoofdstuk.



## Beoogd gebruik

PondoPress 10000/15000, verder "apparaat" genoemd, mag alleen als volgt worden gebruikt:

- Voor gebruik met schoon water.
- Voor het mechanisch en biologisch schoonmaken van tuinvijvers
- Gebruik onder naleving van de technische gegevens.

De in het apparaat ingebouwde UVC-lamp dient voor het doden van algen en bacteriën in het vijverwater. De straling van deze lamp is ook in kleine doses gevaarlijk voor ogen en huid. Gebruik de UVC-lamp nooit in een defecte behuizing of buiten de behuizing of voor andere doeleinden.

Tot de leveringsomvang behoren een externe filterpomp PondoVario 2500 alsmede 5 meter slang. Het drukfilter mag alleen gebruikt worden in combinatie met de meegeleverde pomp.

De volgende inperkingen gelden voor het apparaat:

- Nooit met andere vloeistoffen dan water gebruiken.
- Nooit gebruiken zonder doorstromend water.
- Niet gebruiken voor commerciële of industriële doeleinden.
- Niet gebruiken in combinatie met chemicaliën, levensmiddelen, licht brandbare of explosieve stoffen.

## Montage (A)

Zaag de slangmondstukken in overeenstemming met de diameter van de gebruikte slang af (A1). Schuif op het filter de wartels over de slangmondstukken, schuif of draai de slangen op het slangmondstuk en zet er slangklemmen op. Pers de pakkingen in de wartelmores en schroef ze op de in- en uitloop van het drukfilter (A2). Schuif of draai de slang aan de filterpomp op het slangmondstuk, zet er een slangklem op en schroef het op de schroefdraadaansluiting van de filterpomp (A3).

## Plaatsen (B)

Plaats het apparaat minstens 2 m van de vijverrand, op een vaste en vlakke ondergrond en zorg er voor dat het niet onder water komt te staan. Ook kan het filter tot ca. 5 cm onder het niveau van de klemmen in de grond worden geplaatst. Het hoogteverschil tussen deksel en vrije wateruitloop mag ten hoogste 2 meter bedragen. Het apparaat mag niet aan direct zonlicht worden blootgesteld. Let erop dat de toegang tot het deksel geheel wordt vrijgehouden om werkzaamheden aan het apparaat te kunnen verrichten. Zet de filterpomp in de vijver zo horizontaal mogelijk op een vaste, slibvrije ondergrond in de vijver zodat het volledig met water bedekt is en maximaal 2 m onder de waterspiegel is geplaatst. Het hoogteverschil tussen pompuitloop en uitloop mag maximaal 2,40 m zijn.

## Inbedrijfstelling



### WAARSCHUWING

Dood of zware verwondingen door gevaarlijke elektrische spanning!

- Voordat u in het water grijpt, moet u eerst de netspanning van alle apparaten die zich in het water bevinden uitschakelen.
- De netspanning uitschakelen voordat er aan het apparaat mag worden gewerkt.



### OPMERKING

Gebruik het apparaat nooit met een waterdruk van meer dan 0,2 bar.

### Let op! Gebruik het apparaat nooit zonder dat er water doorheen stroomt!

Lees eerst de veiligheidsinstructies door! Steek de stekker van de filterpomp erin (C1) en wacht tot het drukfilter met water gevuld is. Controleer of de drukfilterhouder en alle aansluitingen volledig dicht zijn. Steek de stekker van het UVC-voorzuierversapparaat erin, het blauwe controlelampje gaat branden (C2). Plaats de afdekkap van het UVC-voorzuierversapparaat. Opmerking: als u het apparaat voor het eerst installeert, bereikt het zijn volledige biologische reinigingswerking pas na enkele weken. Een behoorlijke bacteriële activiteit ontstaat pas vanaf een van 10 °C. Opmerking: de ingebouwde temperatuursensor schakelt de UVC-lamp bij oververhitting automatisch uit en als de UVC-lamp is afgekoeld, wordt deze automatisch weer ingeschakeld.

### Uitschakelen

Om het apparaat uit te schakelen, moet de netstekker uit het stopcontact worden getrokken (C3, C4).

## Reiniging en onderhoud



### WAARSCHUWING

Dood of zware verwondingen door gevaarlijke elektrische spanning!

- Voordat u in het water grijpt, moet u eerst de netspanning van alle apparaten die zich in het water bevinden uitschakelen.
- De netspanning uitschakelen voordat er aan het apparaat mag worden gewerkt.

### Aanwijzing:

- Controleer en reinig regelmatig de waterafvoer naar de vijver.
- Maak regelmatig de filtermedia schoon, bijvoorbeeld om de 4 weken, maar uiterlijk als uit de wateruitlaat troebel of vuil water naar de tuinvijver terugstroomt.
- Voer om te beginnen een snelle schoonmaakbeurt uit. Voer een volledige schoonmaakbeurt uit als een snelle schoonmaakbeurt niet afdoende is.
- Een verstopte filter kan tot ondichtheden leiden.
- Gebruik geen chemische schoonmaakmiddelen.

### Snelle reiniging (D)

Verwijder de slang van de filteruitloop door de wartel eraf te draaien en bevestig een vuilafvoerslang.

Schakel de filterpomp weer in, trek stevig aan de reinigingshendel en maak meerdere pompende bewegingen. Het filterschuim wordt op die manier mechanisch gereinigd, totdat het uitlopende water helder is.

### Complete reiniging (E)

Was, indien nodig, de filtermedia uit of vervang ze. Gebruik geen chemische reinigingsmiddelen. Schakel de filterpomp uit (C4), verwijder alle slangen door de wartelmoeren los te draaien, maak de klemmen van de filterhouder los (E1), til het deksel met het filterschuimpakket eraf (E2) en leg het omgekeerd op een zachte, schone ondergrond, zodat het filterschuim met de persring naar boven ligt. Schroef de persring van de trekstang door de moer los te draaien, trek het filterschuim eraf en reinig het onder stromend water door het krachtig uit te knijpen. Spuit bioballen, lavastenen, reservoirs, deksel met traliebuis en persring goed schoon (E3). Schuif het filterschuim op, zodat de trekstang in de uitsparing van het filterschuim ligt. Plaats de persring met de stangeleiding naar onderen en schroef hem met de moer aan de trekstang. De traliebuis moet geheel binnen de doorsnede van de ring liggen. Neem de dekselafdichting van het reservoir en controleer ze op beschadigingen, reinig of vervang ze en leg ze op de bovenste rand van het reservoir, druk het deksel met het filterschuimpakket op het reservoir, klik de klemmen vast (E4). Breng de slang op de filterinloop aan, start de filterpomp (C1), spoel het drukfilter na totdat het uitstromende water helder wordt. Schakel de uit (C4), verwijder de vuilafvoerslang, schroef de uitloopslang er weer op; start eerst de filterpomp weer op (C1), steek daarna de stekker van het UVC-voorzuiveringsapparaat (C2) weer in het stopcontact.

### Schoonmaken van het kwartsglas / Vervangen van de UV-C-lamp



### VOORZICHTIG

De ultraviolette straling van de UVC-lamp kan ogen of huid verbranden!

- UVC-lamp nooit buiten de behuizing gebruiken.
- UVC-lamp nooit in een defecte behuizing gebruiken.



### VOORZICHTIG

Kwartsglas en UVC-lamp kunnen breken en snijwonden veroorzaken.

- Voorzichtig met kwartsglas en UVC-lampen omgaan.



### OPMERKING

Uit veiligheidsoverwegingen kan de UVC-lamp pas worden ingeschakeld, als de kop van het apparaat correct in de behuizing is ingebouwd.

### Openen van het UV-C-voorzuiverapparaat (F)

- Neem de afdekkap van het UV-C-voorzuiverapparaat af.
- Draai het UV-C-voorzuiverapparaat - tegen de richting van de klok in - tot aan de aanslag (bajonetsluiting) en trek deze samen met de O-ring voorzichtig uit het deksel van de filter (1).
- Los de plaatschroef zover, dat de punt van de schroef in de behuizing van de klemschroef verzonken is (2).
- Draai de klemschroef - tegen de richting van de klok in - er af (3).
- Trek het kwartsglas met de O-ring met een lichte draaibeweging naar voren toe af (4).
- Controleer het kwartsglas en de O-ring op beschadigingen en vervang ze zo nodig.
- Maak het uitwendige van het kwartsglas schoon met behulp van een vochtige doek.

### Vervangen van de UV-C-lamp (F)

**Belangrijk:** Gebruik alleen lampen waarvan de aanduiding en het vermogen overeenstemmen met die op het typeplaatje.

Vervang - voor een optimale filterwerking - de UV-C-lamp na ca. 8.000 bedrijfsuren.

- Trek de UV-C-lamp uit en vervang deze.

### Samenbouwen van het UV-C-voorzuiverapparaat (F)

- Plaats het kwartsglas met de O-ring tot aan de aanslag in de kop van het apparaat (6)
- Druk de O-ring in de spleet tussen de kop van het apparaat en het kwartsglas.
- Draai de klemschroef - met de richting van de klok mee - vast tot aan de aanslag (7).
- Trek de plaatschroef vast aan (8).
- Controleer de O-ring op de kop van het apparaat op beschadigingen en vervang zo nodig deze ring (9).
- Schuif de kop van het apparaat voorzichtig en onder lichte druk in de behuizing. Hierbij moeten de pallen van de behuizing in de gleuven van de bajonetsluiting grijpen.
- Draai de kop van het apparaat onder lichte druk - met de richting van de klok mee - tot aan de aanslag.
- Plaats de afdekkap voor het UV-C-voorzuiverapparaat weer terug.

### Reiniging van de filterpomp (G)

Neem de pomp uit het water, draai het slangmondstuk met O-ring 12 x 4 mm van de schroefdraadaansluiting (G1), druk op de bevestigingshaak van het filterhuis (G2), open het filterhuis en neem de pomp uit (G4). Draai het pomphuis eraf en neem het schoepenrad uit (G5). Reinig pomphuis, schoepenrad en filterhuis (G3) met schoon water en een borstel. Monteer het apparaat na reiniging in omgekeerde volgorde (G6-G7).

### Opslaan/overwinteren

Bij watertemperaturen beneden 8 °C of ten laatste als er kans is op vorst, moet u het apparaat buiten werking stellen. Maak het drukfilter leeg, maak het grondig schoon en controleer het op defecten. Verwijder alle filtermedia en maak ze schoon, droog ze en bewaar ze op een vorstvrije plaats. Sla de filterpomp vorstvrij op, onder water of met water gevuld. De stekkers mogen niet overstromd worden! De plaats waar u ze bewaart, mag niet toegankelijk zijn voor kinderen. Dek de filterhouder zodanig af, dat er geen regenwater kan binnendringen. Maak alle slangen, buizen en aansluitingen zoveel mogelijk leeg.

### Slijtagedelen

- Filtermedia
- UV-C-lamp, kwartsglas en O-ring voor kwartsglas
- Schoepenrad

## Afvoer van het afgedankte apparaat



### OPMERKING

Dit apparaat niet met het huishoudelijk afval afvoeren!

- Apparaat door afknippen van de netvoedingskabel onbruikbaar maken en via het daarvoor bedoelde inname-systeem afvoeren.
- UVC/lamp alleen via het daartoe bestemde recyclingsysteem afvoeren.

## Storing verhelpen

Storing	Oorzaak	Remedie
Het apparaat presteert niet naar behoren	Apparaat nog niet lang in gebruik	De volledige biologisch reinigende werking wordt pas verkregen na enkele weken gebruik
	Het water is extreem vervuild.	Verwijder algen en bladeren uit de vijver, ververs het water
	Te veel vissen en dieren	Richtwaarde: ca. 60 cm (lengte) aan vis op 1 m <sup>3</sup> vijverwater
	De filtermedia zijn vervuild	Maak de filtermedia schoon
	De buis van kwartsglas is vervuild.	Demonteer de UV-C en maak het kwartsglas schoon
De indicator van de UV-C-lamp brandt niet	De UV-C-lamp heeft geen lichtopbrengst meer	Vervang de lamp na ca. 8000 bedrijfsuren
	De netstekker van de UV-C is niet aangesloten	Sluit de netstekker van de UV-C aan
	De UV-C-lamp is defect	Vervang de UV-C-lamp
	De aansluiting is defect	Controleer de elektrische aansluiting
Er komt geen water uit de vijverinloop	De UV-C is oververhit	Na te zijn afgekoeld schakelt de UV-C automatisch weer in
	De netstekker van de pomp is niet aangesloten	Sluit de netstekker van de pomp aan
	De vijverinloop is verstopt	Maak de vijverinloop schoon
	Het filterhuis/pomphuis is verstopt	Maak het filterhuis/pomphuis schoon

## Garantievoorwaarden

PfG geeft vanaf de verkoopdatum gedurende 2 jaar garantie op aantoonbare materiaal- en fabricagefouten. Op slijtde-len, zoals lampen, is geen garantie van toepassing. Om aanspraak te kunnen maken op garantie moet u in het bezit zijn van de kassabon. De aanspraak op garantie vervalt bij onoordeelkundig gebruik, elektrische of mechanische beschadiging als gevolg van misbruik en tevens in geval van onvakkundige reparatie door niet bevoegde monteurs. Reparaties mogen uitsluitend worden verricht door PfG of door monteurs die door PfG hiervoor de bevoegdheid hebben gekregen. Om gebruik te maken van de garantie, kunt u het beschadigde apparaat of het defecte onderdeel samen met een foutenbeschrijving en de kassabon opsturen aan PfG. PfG behoudt zich het recht voor montagekosten aan te rekenen. PfG is niet aansprakelijk voor transportschade. Deze dient u onmiddellijk te verhalen op het transportbedrijf. Andere aanspraken, om het even van welke aard, maar in het bijzonder voor gevolgschade, zijn uitgesloten. Deze garantie is geen inbreuk op de aanspraken van de eindverbruiker jegens de dealer.

## **ADVERTENCIA**

- Este equipo puede ser utilizado por niños a partir de 8 años y mayores así como por personas con capacidades físicas, sensoriales o mentales reducidas o que no dispongan de la experiencia y conocimientos necesarios, cuando sean supervisados o hayan sido instruidos en el uso seguro del equipo y los posibles peligros resultantes.
- Los niños no deben jugar con el equipo.
- Está prohibido que los niños ejecuten la limpieza y el mantenimiento sin supervisión.
- El equipo tiene que estar protegido con un dispositivo de protección contra corriente de fuga máxima de 30 mA.
- Conecte el equipo sólo cuando los datos eléctricos del equipo coincidan con los datos de la alimentación de corriente. Los datos del equipo se encuentran en la placa de datos técnicos en el equipo, en el embalaje o en estas instrucciones.
- Existe peligro de muerte o lesiones graves por choque eléctrico. Separe todos los equipos eléctricos que se encuentran en el agua de la red de corriente antes de tocar el agua.
- No emplee el equipo cuando las líneas eléctricas o la caja estén dañadas.
- La línea de conexión dañada no se pueden sustituir. Deseche el equipo.
- Opere el equipo sólo cuando no se encuentren personas en el agua.

### **Indicaciones de seguridad**

#### **Conexión eléctrica**

- Las instalaciones eléctricas deben cumplir las prescripciones de montaje nacionales y se deben realizar sólo por un electricista calificado.
- Una persona es un electricista calificado cuando por su formación, conocimientos y experiencias profesionales es capaz y está autorizada a valorar y ejecutar los trabajos encargados. Los trabajos como personal técnico también incluyen el reconocimiento de los posibles peligros y el cumplimiento de las correspondientes normas, prescripciones y disposiciones regionales y nacionales.
- En caso de preguntas y problemas dirijase a personal electricista especializado.
- Las líneas de prolongación y distribuidores de corriente (p. ej. enchufes múltiples) deben ser apropiados para el empleo a la intemperie (protegido contra salpicaduras de agua).
- El equipo, las conexiones y las clavijas no son impermeables al agua y no se pueden tender ni montar en el agua.
- Proteja las conexiones de enchufe contra humedad.
- Conecte el equipo sólo a un tomacorriente instalado conforme a lo prescrito.

### Funcionamiento seguro

- La distancia de seguridad del equipo al agua tiene que ser como mínimo de 2 m.
- No transporte ni tire el equipo por la línea eléctrica.
- Tienda las líneas con protección contra daños y garantice que ninguna persona tropiece con ellas.
- Abra la caja del equipo o las partes pertenecientes sólo si esto se requiere expresamente en estas instrucciones.
- Ejecute en el equipo sólo los trabajos descritos en estas instrucciones. Si no es posible eliminar determinados problemas diríjase a una oficina de atención a los clientes o en caso de dudas al fabricante.
- Emplee para el equipo sólo piezas de recambio y accesorios originales.
- No realice nunca modificaciones técnicas en el equipo.
- Por ninguna razón se debe rebosar el filtro. Existe peligro de que se vacíe el estanque.

### Sobre estas instrucciones de uso

La compra del producto **PondoPress 10000/15000** es una buena decisión.

Lea minuciosamente las instrucciones y familiarícese con el equipo antes de usar el mismo por primera vez. Todos los trabajos en y con este equipo sólo se deben ejecutar conforme a estas instrucciones.

Tenga necesariamente en cuenta las indicaciones de seguridad para garantizar un uso correcto y seguro del equipo. Guarde cuidadosamente estas instrucciones. Entregue estas instrucciones al nuevo propietario en caso de cambio de propietario.

### Indicaciones de advertencia en estas instrucciones

#### Indicaciones de advertencia

Las indicaciones de advertencia contenidas en estas instrucciones están clasificadas mediante palabras de advertencia que muestran la dimensión del peligro.



#### ADVERTENCIA

- Denomina una situación posiblemente peligrosa.
- En caso de incumplimiento, la consecuencia puede ser la muerte o una lesión muy grave.



#### CUIDADO

- Denomina una situación posiblemente peligrosa.
- En caso de incumplimiento, la consecuencia puede ser una lesión ligera.



#### INDICACIÓN

Informaciones que sirven para una mejor comprensión o la prevención de posibles daños materiales o medioambientales.

### Referencias en estas instrucciones

- 5 A Referencia a una ilustración, p. ej. ilustración A.
- Ⓢ Referencia a otro capítulo.

## Uso conforme a lo prescrito

PondoPress 10000/15000, denominado "equipo", se puede utilizar sólo de la forma siguiente:

- Para la operación con agua limpia.
- Para la limpieza mecánica y biológica de estanques de jardín
- Operación observando los datos técnicos.

La lámpara UVC montada en el equipo sirve para matar las algas y bacterias en el agua de estanque. Su radiación es peligrosa para los ojos y la piel, también en pequeñas dosificaciones. La lámpara UVC nunca se debe emplear en una carcasa defectuosa o fuera de su carcasa o para otros fines.

En el volumen de suministro están contenidos un filtro-bomba externo PondoVario 2500 y 5 m de tubo flexible. Sólo está permitido operar el filtro a presión con la bomba suministrada.

Para el equipo son válidas las siguientes limitaciones:

- Está prohibido operar con otros líquidos distintos del agua.
- No opere nunca sin circulación de agua.
- No emplee el equipo para fines industriales.
- No emplee el equipo en combinación con productos químicos, alimentos y sustancias fácilmente inflamables o explosivas.

## Montaje (A)

Corte las boquillas portatubos escalonadas en correspondencia al diámetro de tubo flexible empleado (A1). Empuje en el filtro las tuercas racores sobre las boquillas portatubos escalonadas, desplace y desenrosque los tubos flexibles en la boquilla portatubo escalonada y asegúrelos con abrazaderas para tubos flexibles. Coloque juntas planas en las tuercas racor y enrósquelas en la entrada y la salida del filtro a presión (A2). En el filtro-bomba monte el tubo flexible en la boquilla portatubo escalonada y asegúrelo con abrazaderas de tubo flexible. Enrosque la boquilla en la rosca de empalme del filtro-bomba (A3).

## Emplazamiento (B)

Coloque el filtro a presión por lo menos a 2m de distancia del borde del estanque sobre una base resistente y plana y protegido contra la inundación. Alternativo se puede colocar también el filtro hasta aprox. 5 cm debajo de las pinzas de cierre en la tierra. La diferencia de altura entre la tapa y el punto de salida libre debe ser como máximo de 2 m. El equipo no se debe exponer directamente a los rayos del sol. Observe de que se pueda acceder sin problemas a la tapa para poder ejecutar los trabajos necesarios en el equipo. Posicione el filtro-bomba en el estanque dentro de lo posible horizontal sobre un fondo resistente y exento de lodo de forma que esté cubierto con agua y como máximo 2 m por debajo del nivel del agua. La diferencia de altura entre la salida de la bomba y el punto de salida debe ser como máximo de 2,40 m.

## Puesta en marcha



### ADVERTENCIA

Son posibles la muerte o lesiones graves por tensión eléctrica peligrosa.

- Desconecte la tensión de alimentación de todos los equipos que se encuentran en el agua antes de tocar el agua.
- Antes de realizar trabajos en el equipo desconecte la tensión de alimentación.



### INDICACIÓN

No opere nunca el equipo con una presión del agua por encima de 0,2 bar.

### ¡Atención! No opere nunca el equipo sin circulación de agua.

Tenga antes en cuenta las indicaciones de seguridad. Enchufe la clavija de red del filtro-bomba (C1) y espere hasta que el filtro a presión se haya llenado con agua. Compruebe la hermeticidad del recipiente del filtro a presión y de todas las conexiones. Enchufe la clavija del equipo preclarificador UVC a la red. La lámpara de control azul se ilumina (C2). Coloque la tapa cobertora del equipo preclarificador UVC. Nota: En el caso que la instalación sea nueva alcanza el equipo su pleno efecto de limpieza biológico después de algunas semanas. Una acción eficiente de las bacterias resulta a partir de una temperatura del agua de + 10 °C. Nota: El controlador de temperatura montado desconecta automáticamente la lámpara UVC en caso de un calentamiento excesivo. La lámpara UVC se conecta automáticamente de nuevo después del enfriamiento.

### Desconexión de los equipos

Para desconectar los equipos saque la clavija de la red (C3, C4).

## Limpeza y mantenimiento



### ADVERTENCIA

Son posibles la muerte o lesiones graves por tensión eléctrica peligrosa.

- Desconecte la tensión de alimentación de todos los equipos que se encuentran en el agua antes de tocar el agua.
- Antes de realizar trabajos en el equipo desconecte la tensión de alimentación.

### Nota:

- Controle y limpie regularmente la salida de agua al estanque.
- Limpie regularmente (p. ej. cada cuatro semanas) los medios filtrantes, pero a más tardar cuando retorne agua turbia o sucia de la salida de agua al estanque de jardín.
- Ejecute primero una limpieza rápida. Si esto no es suficiente ejecute una limpieza completa.
- Un filtro obstruido puede provocar fugas.
- No emplee productos de limpieza químicos.

### Limpeza rápida (D)

Quite el tubo flexible de la salida del filtro desenroscando la tuerca racor y fije un tubo flexible de desagüe de suciedades.

Conecte de nuevo el filtro-bomba y tire fuertemente del grifo de limpieza y "bombee" varias veces. Los elementos de espuma filtrantes se limpian de forma mecánica hasta que el agua salga clara.

### Limpeza completa (E)

Si fuera necesario lave o cambie los medios filtrantes. No emplee productos de limpieza químicos. Desconecte el filtro-bomba (C4), desmonte todos los tubos flexibles desenroscando las tuercas racores, abra las pinzas de cierre del recipiente de filtro (E1), quite la tapa con el paquete de espuma filtrante (E2) y colóquela con la cabeza en una base suave limpia de forma que los elementos de espuma filtrantes se encuentren con el anillo de presión hacia arriba. Desenrosque el anillo de presión aflojando la tuerca de la barra de tracción, quite los elementos de espuma filtrantes y límpielos bajo el agua corriente apretándolos fuertemente. Limpie los bioballs, piedras volcánicas, recipientes, tapa con tubo de rejilla y anillo de presión (E3) con un chorro de agua. Desplace los elementos de espuma filtrantes de forma que la barra de tracción se encuentre en la entalladura de los elementos de espuma filtrantes. Ponga el anillo de presión con la guía de barra hacia abajo y enrósquelo a la barra de tracción con la tuerca. El tubo de rejilla se tiene que encontrar completamente en el diámetro del anillo. Quite la junta de tapa del recipiente y compruebe si presenta daños, límpiela o bien sustitúyala, colóquela en el borde superior del recipiente, presione la tapa con el paquete de elementos de espuma filtrantes en el recipiente y enclave las pinzas de cierre (E4). Monte el tubo flexible en la entrada del filtro, ponga en funcionamiento el filtro-bomba (C1) y reenjuague el filtro a presión hasta que el agua salga clara. Desconecte el filtro-bomba (C4), quite el tubo flexible de desagüe de suciedades, enrosque de nuevo el tubo flexible de salida, ponga primero de nuevo en funcionamiento el filtro-bomba (C1) y enchufe después la clavija de enchufe del equipo preclarificador UVC (C2).

### Limpeza del vidrio cuarzoso / sustitución de la lámpara UVC



### CUIDADO

La radiación ultravioleta de la lámpara UVC puede quemar los ojos o la piel.

- No opere nunca la lámpara UVC fuera de la carcasa.
- No opere nunca la lámpara UVC en una carcasa defectuosa.



### CUIDADO

El vidrio de cuarzo y la lámpara UVC se pueden romper y ocasionar lesiones de corte.

- Manipule con cuidado el vidrio de cuarzo y la lámpara UVC.



### INDICACIÓN

Por razones de seguridad, la lámpara UVC sólo se puede conectar cuando se haya montado correctamente la cabeza del equipo en la carcasa.



### Abertura del equipo preclarificador UVC (F)

- Quite la tapa cobertora del equipo preclarificador UVC.
- Gire el equipo preclarificador UVC en sentido antihorario hasta el tope (cierre de bayoneta) y sáquelo junto con el anillo en O cuidadosamente de la tapa del filtro (1).
- Afloje el tornillo de chapa hasta que la punta del tornillo esté encajada en la carcasa del tornillo de fijación (2).
- Desenrosque el tornillo de fijación en sentido antihorario (3).
- Saque el vidrio cuarzoso con el anillo en O con un ligero movimiento de giro hacia delante (4).
- Compruebe si el vidrio cuarzoso y el anillo en O están dañados y sustitúyalos si fuera necesario.
- Limpie el vidrio cuarzoso por fuera con un paño húmedo.

### Sustitución de la lámpara UVC (F)

**Importante:** Emplee sólo lámparas cuya denominación y especificación de potencia se correspondan con las especificaciones en la placa de datos técnicos.

Para una potencia de filtraje óptima se debe cambiar la lámpara UVC después de aprox. 8.000 horas de servicio.

- Saque y cambie la lámpara UVC.

### Montaje del equipo preclarificador UVC (F)

- Introduzca el vidrio cuarzoso con el anillo en O hasta el tope en la cabeza del equipo (6).
- El anillo en O se tiene que presionar en la ranura entre la cabeza del equipo y el vidrio cuarzoso.
- Enrosque el tornillo de apriete en el sentido horario hasta el tope (7).
- Apriete el tornillo de chapa (8).
- Controle si el anillo en O (12) en la cabeza del equipo presenta daños y sustitúyalo si fuera necesario (9).
- Introduzca la cabeza del equipo cuidadosamente con una ligera presión en la carcasa. Los pivotes de la carcasa tienen que agarrar en las ranuras del cierre de bayoneta.
- Gire la cabeza del equipo con una ligera presión en el sentido horario hasta el tope.
- Coloque de nuevo la tapa cobertora del equipo preclarificador UVC.

### Limpieza del filtro-bomba (G)

Saque la bomba del agua, desenrosque la boquilla portatubo escalonada con anillo en O de 12 x 4 mm de la rosca de empalme (G1), accione el gancho de retención de la carcasa de filtro (G2), abra la carcasa de filtro y saque la bomba (G4). Desenrosque la caja de la bomba y saque la rueda de rodadura (G5). Limpie la caja de la bomba, la rueda de rodadura y la carcasa del filtro (G3) con agua limpia y un cepillo. Después de la limpieza monte el equipo en secuencia contraria (G6-G7).

### Almacenamiento/Conservación durante el invierno

El equipo se tiene que poner fuera de servicio si la temperatura del agua baja por debajo de 8 °C o a más tardar cuando se esperen heladas. Vacíe el filtro a presión, límpielo minuciosamente y compruebe si está dañado. Quite y limpie todos los medios filtrantes y almacénelos secos y protegidos contra heladas. Guarde el filtro-bomba sumergido en agua o bien lleno de agua y protegido contra heladas. ¡No sumerja las clavijas de enchufe! El lugar de almacenamiento no debe estar al alcance de los niños. Cubra el recipiente de filtro de forma que no pueda entrar el agua de lluvia. Vacíe lo más posible todos los tubos flexibles, tuberías y conexiones.

### Piezas de desgaste

- Medios filtrantes
- Lámpara UVC, vidrio cuarzoso y junta tórica para vidrio cuarzoso
- Rueda de rodadura

**Desecho**



**INDICACIÓN**

Está prohibido desechar este equipo en la basura doméstica.

- Inutilice el equipo cortando el cable y entréguelo al sistema de recogida previsto.
- Deseche la lámpara UVC a través del sistema de recogida previsto.

**Eliminación de fallos**

Fallo	Causa	Acción correctora
El rendimiento del equipo es insuficiente.	El equipo funciona desde hace poco tiempo.	El pleno efecto limpiador biológico se alcanza después de algunas semanas.
	El agua está extremadamente sucia.	Elimine las algas y hojas del estanque. Cambie el agua
	Exceso de peces y animales en el estanque	Valor aproximativo: Peces en una longitud de aprox. 60 cm por 1 m <sup>3</sup> de agua de estanque
	Medios filtrantes sucios	Limpie los medios filtrantes
	El tubo de vidrio cuarzoso está sucio	Desmonte el UVC y limpie el vidrio cuarzoso
La indicación de la lámpara UVC no se ilumina.	La lámpara UVC ya no tiene rendimiento	La lámpara se tiene que sustituir después de 8.000 horas de servicio.
	La clavija del UVC no está conectada a la red	Conecte la clavija de UVC a la red
	Lámpara UVC defectuosa	Sustituya la lámpara UVC
	Conexión defectuosa	Compruebe la conexión eléctrica
No sale agua por la entrada del estanque	UVC sobrecalentado	El UVC se conecta automáticamente después del enfriamiento.
	La clavija de la bomba no está conectada a la red	Conecte la clavija de la bomba a la red
	Entrada del estanque obstruida	Limpie la entrada del estanque
	Recipiente de filtro / carcasa de la bomba obstruidos	Limpie el recipiente de filtro / la carcasa de la bomba

**Condiciones de garantía**

PfG concede 2 años de garantía a partir de la fecha de venta por defectos de material y de fabricación comprobados. La garantía tampoco incluye las piezas de desgaste, p. ej. las lámparas. La condición para la prestación de garantía es la presentación del comprobante de compra. El derecho a garantía caduca en caso de una manipulación inadecuada, daños eléctricos o mecánicos debido a un uso indebido y trabajos de reparación inadecuados realizados por talleres no autorizados. Los trabajos de reparación sólo se deben ejecutar por PfG o talleres autorizados por PfG. En caso de presentación de derechos a garantía envíe el equipo reclamado o el componente defectuoso con una descripción del defecto y el comprobante de compra franco domicilio a PfG. PfG se reserva el derecho a reclamar los costes de montaje. PfG no se responsabiliza por los daños de transporte. Los daños de transporte se tienen que reclamar de inmediato a la agencia de transporte. Quedan excluidos cualquier otro derecho y especialmente los derechos por daños consecuenciales. Esta garantía no afecta los derechos del cliente final frente al comerciante.

## AVISO

- O aparelho pode ser utilizado por crianças com idade igual ou superior a 8 anos e pessoas com capacidades físicas, sensoriais ou mentais reduzidas ou com falta de experiência ou conhecimentos, enquanto vigiadas por adultos ou quando foram informadas sobre o uso seguro do aparelho e entenderam os riscos remanescentes.
- Crianças não podem brincar com o aparelho.
- A limpeza e a manutenção não podem ser realizadas por crianças sem que sejam vigiadas por adultos.
- O disjuntor de corrente de avaria deve proteger o aparelho com o valor máximo de 30 mA - rated leakage current.
- Antes de conectar o aparelho, controlar que as características eléctricas do aparelho correspondem às da rede eléctrica. As características do aparelho estão indicadas na etiqueta de identificação, sobre a embalagem ou nestas instruções de uso.
- Morte ou graves lesões por electrocussão! Antes de meter a mão na água, desligue a alimentação eléctrica de todos os aparelhos que se encontram na água.
- O aparelho não pode ser utilizado quando apresenta cabos e fios defeituosos ou a carcaça danificada.
- O cabo de alimentação defeituoso não pode ser substituído. O aparelho deve ser substituído.
- Operar o aparelho só quando não estão pessoas na água.

### Instruções de segurança

#### Conexão eléctrica

- Todas as instalações eléctricas devem preencher os requisitos constantes das normas nacionais, podendo ser realizadas só por um electricista qualificado e autorizado.
- É electricista quem em virtude da sua formação profissional, conhecimentos e experiência profissional tem a habilitação e autorização para julgar e realizar os trabalhos dos quais for encarregado. O trabalho como electricista também inclui a capacidade de reconhecer eventuais perigos e a observação das normas, disposições e regulamentos nacionais e regionais.
- Se houver dúvidas ou problemas, dirija-se a um electricista qualificado e autorizado!
- Os fios de extensão e distribuidores eléctricos (por exemplo, conjunto de várias tomadas) devem ser autorizados para a utilização fora da casa (protecção contra salpicos de água).
- O aparelho, os pontos de conexão e as fichas não são à prova de água, não podendo ser banhados.
- Proteger a ficha contra a penetração de água.
- Conectar o aparelho só com uma tomada instalada de acordo com as normas vigentes.

### Operação segura

- Entre o aparelho e a água deve ser observada uma distância mínima de 2 m.
- Não transportar ou puxar o aparelho pelo cabo eléctrico.
- Instalar os cabos e fios de forma que estejam protegidos contra danificação e ninguém possa tropeçar.
- Não abrir a carcaça do aparelho ou os componentes do mesmo, a menos que as instruções de uso autorizem expressamente tal intervenção.
- Fazer só os trabalhos, no aparelho, descritos nestas instruções de uso. Recomendamos que se dirija a um centro de serviço ou, em caso de dúvida, ao fabricante, caso não consiga eliminar os problemas.
- Utilizar exclusivamente peças e acessórios originais para o aparelho.
- Nunca proceda a modificações técnicas do aparelho.
- O filtro não pode transbordar. Risco de esvaziamento do tanque.

### Informação relativa a estas instruções de uso

Com a aquisição do produto **PondoPress 10000/15000** tomou uma boa decisão.

Antes de utilizar pela primeira vez o aparelho, leia atentamente as instruções de uso e familiarize-se com a operação.

Todos os trabalhos com este aparelho poderão ser realizados exclusivamente conforme as presentes instruções.

Observe estritamente as instruções de segurança com respeito ao uso correcto e seguro do aparelho.

Guarde estas instruções de uso em local seguro. Se ceder o aparelho a outra pessoa, entregue-lhe as instruções de uso.

### Avisos usados nestas instruções

#### Instruções de advertência

As instruções de advertência estão classificadas por palavras-sinal que informam sobre o grau do perigo.



#### ADVERTÊNCIA

- Refere-se a uma situação eventualmente perigosa.
- A não observação pode provocar a morte ou lesões muito graves.



#### CUIDADO

- Refere-se a uma situação eventualmente perigosa.
- A não observação pode provocar ligeiras lesões ou ferimentos não graves.



#### NOTA

Informações que servem para compreender melhor ou prevenir eventuais danos materiais ou ecológicos.

### Notas remissivas usadas nestas instruções

- 5 A Faz referência a uma figura, p. ex., figura A
- ® Nota remissiva a outro capítulo

## Emprego conforme o fim de utilização acordado

PondoPress 10000/15000, doravante designado aparelho", só pode ser utilizado conforme descrito abaixo:

- Para a operação com água limpa.
- Para a limpeza mecânica e biológica de lagos e tanques de jardim.
- Operação, sendo observadas as características técnicas.

A lâmpada UVC do aparelho serve para matar as algas e bactérias contidas na água do lago. Mesmo em baixas quantidades, os raios da lâmpada podem prejudicar os olhos e a pele. A lâmpada UVC nunca pode ser utilizada numa carcaça defeituosa ou fora do aparelho ou para outros fins.

O volume de entrega abrange ainda uma bomba externa PondoVario 2500 e uma mangueira de 5 m. O filtro de pressão pode ser operado só com a bomba fornecida.

O aparelho está sujeito a estas restrições:

- Nunca operar com outros líquidos que não a água.
- Nunca operar a bomba sem que seja percorrida por água.
- Não serve para utilizações industriais.
- Não utilizar em contacto com produtos químicos, géneros alimentícios, combustíveis ou substâncias explosivas.

## Montagem (A)

Adaptar com uma serra o bocal escalonado ao diâmetro da mangueira utilizada (A1). No filtro, enfiar as porcas de capa nos bocais escalonados, montar as mangueiras aos bocais e fixar com as braçadeiras. Introduzir os anéis de vedação planos nas porcas de capa e enroscar as porcas ao bocal de entrada e ao bocal de saída do filtro de pressão (A2). Na bomba-filtro, montar a mangueira ao bocal escalonado e fixar com uma braçadeira. Enroscar o bocal à rosca de conexão da bomba-filtro (A3).

## Posicionamento (B)

Coloque o filtro de pressão a uma distância mínima de 2 m da borda do tanque sobre uma base resistente e plana, de forma que não possa ser banhado. Como alternativa, o filtro pode ser embebido na terra até 5 cm por baixo das molas de fecho. A diferença de nível entre a tampa e o ponto de escoamento livre não pode exceder 2 m. Proteja o aparelho contra a radiação solar directa. Tenha atenção para que o acesso à tampa fique sempre desimpedido o que facilita fazer trabalhos necessários no aparelho. No tanque, a bomba deve ser colocada horizontalmente sobre uma base resistente e desprovida de lodo. Deve ser totalmente coberta de água. A profundidade de operação da bomba não pode exceder 2 metros. A diferença de nível entre o ponto de saída da bomba e o ponto de escoamento não pode ser maior de 2,40 m.

## Colocar o aparelho em operação



### AVISO

Morte ou graves lesões por tensão eléctrica perigosa!

- Antes de meter a mão na água, desligue a alimentação eléctrica de todos os aparelhos que se encontram na água.
- Antes de trabalhar no aparelho, desligar a alimentação eléctrica.



### NOTA

Não opere o aparelho com uma pressão de água superior a 0,2 bar.

## Atenção! Não operar o aparelho sem este ser percorrido por água!

Observe as instruções de segurança obrigatórias! Conectar a ficha eléctrica da bomba-filtro (C1) e esperar até que o filtro de pressão esteja cheio de água. Controlar a ausência de fugas do depósito do filtro de pressão e de todos os pontos de conexão pelos quais corre a água. Conectar a ficha de rede do aparelho de clarificação prévia, a lâmpada indicadora azul acende-se (C2). Colocar o tampão do aparelho de clarificação prévia UVC. Nota: Cada aparelho novo atinge o seu pleno efeito de limpeza biológica só depois de algumas semanas. Uma acção eficiente ao nível das bactérias só é obtida a partir de uma temperatura da água de +10 °C. Nota: O termostato desliga automaticamente a lâmpada UVC em caso de aquecimento excessivo. Depois de arrefecida, a lâmpada volta a ser ligada.

## Desligar os aparelhos

Para desligar os aparelhos, desconectar as fichas eléctricas (C3, C4).

## Limpeza e manutenção



### AVISO

Morte ou graves lesões por tensão eléctrica perigosa!

- Antes de meter a mão na água, desligue a alimentação eléctrica de todos os aparelhos que se encontram na água.
- Antes de trabalhar no aparelho, desligar a alimentação eléctrica.

### Nota:

- Verifique e limpe regularmente a mangueira de retorno de água para o tanque.
- Convém limpar os elementos filtrantes com regularidade (p. ex. de 4 em 4 semanas), mas o mais tardar quando do bocal de saída sai água suja ou turva para o tanque.
- Faça primeiro uma limpeza rápida. Se a limpeza rápida for insuficiente, será necessária uma limpeza completa.
- O filtro entupido pode provocar permeabilidades e fugas.
- Não use produtos químicos para a limpeza.

### Limpeza rápida (D)

Desenroskar a porca de capa e substituir a mangueira da saída do filtro por outra de escoamento de sujidade.

Ligar a bomba-filtro. Puxar e empurrar várias vezes o puxador de limpeza. Continuar a accionar o puxador até que saia água limpa que indica elementos filtrantes limpos.

### Limpeza total (E)

Se preciso, lavar ou substituir os elementos filtrantes por novos. Não utilizar detergentes químicos. Desligar a bomba-filtro (C4), desenroskar as porcas de capa e afastar todas as mangueiras. Abrir as molas do depósito (E1), tirar a tampa incluindo o pacote de espumas filtrantes (E2) e pôr pela cabeça sobre uma base limpa e mole de maneira que o anel de pressão dos elementos filtrantes esteja voltado para cima. Desapertar a porca de retenção do anel de pressão e afastar o anel do tirante. Tirar os elementos filtrantes (espumas) e limpar, espremendo-os várias vezes em água corrente. Lavar com jacto de água os bioballs, as pedras de lava, o depósito, a tampa com tubo e o anel de pressão (E3). Enfiar as espumas filtrantes de maneira que o tirante fique no rebaixo das mesmas. Aplicar o anel de pressão com a guia de tirante virada para baixo e fixar mediante a porca ao tirante. O tubo de grade deve adaptar-se totalmente ao diâmetro do anel. Tirar a junta de vedação do depósito e verificar a ausência de defeitos. Limpar ou, se preciso, substituir a junta e colocá-la sobre a borda superior do depósito. Pôr, exercendo um pouco de pressão, a tampa com o pacote de elementos filtrantes sobre o depósito e fechar as molas (E4). Montar a mangueira à entrada do filtro, ligar a bomba-filtro (C1), reenxaguar o filtro de pressão até sair água limpa. Desligar a bomba-filtro (C4), tirar a mangueira de escoamento de sujidade e substituir pela mangueira de saída. Começar por ligar a bomba (C1) e só depois conectar a ficha eléctrica do aparelho UVC (C2).

### Limpar o vidro de cristal / Mudar a lâmpada UVC



### CUIDADO

A radiação ultravioleta da lâmpada UVC é susceptível de causar queimaduras dos olhos ou da pele.

- Nunca utilizar a lâmpada UVC fora da carcaça.
- Nunca utilizar a lâmpada UVC numa caixa defeituosa.



### CUIDADO

O vidro de sílica e a lâmpada UVC podem partir-se e provocar cortadelas.

- Ter muito cuidado ao manusear o vidro de sílica e a lâmpada UVC.



### NOTA

Por razões de segurança, a lâmpada UVC não pode ser activada sem que a cabeça do aparelho esteja correctamente montada na carcaça.

**Abrir o aparelho de pré-tratamento UVC (F)**

- Retirar a tampa do aparelho de pré-tratamento UVC.
- Girar o aparelho de pré-tratamento UVC no sentido contrário ao dos ponteiros do relógio, até encontrar resistência (fecho de baioneta), e retirar cuidadosamente da tampa do filtro juntamente com o O-ring (1).
- Desapertar o parafuso de rosca de chapa até que a sua ponta tenha entrado na caixa do parafuso de aperto (2).
- Desenroscar o parafuso de aperto no sentido contrário ao dos ponteiros do relógio (3).
- Retirar o vidro de cristal e o O-ring com um ligeiro movimento giratório (4).
- Controlar o vidro de cristal e o O-ring com respeito a eventuais defeitos e, se preciso, substituir.
- Limpar o lado exterior do vidro de cristal mediante um pano húmido.

**Substituir a lâmpada UVC (F)**

**Nota importante:** Podem ser utilizadas só lâmpadas cuja designação e potência correspondam às informações indicadas na placa de características.

Para garantir o efeito de filtragem óptimo, a lâmpada UVC deve ser substituída após 8.000 horas de serviço.

- Retirar e substituir a lâmpada UVC.

**Montar o aparelho de pré-tratamento UVC (F)**

- Introduzir o vidro de cristal, com O-ring, na cabeça (6) do aparelho, até encontrarem resistência.
- Obrigar o O-ring a entrar na fenda situada entre a cabeça do aparelho e o vidro de cristal.
- Apertar o parafuso de aperto, no sentido dos ponteiros do relógio (7).
- Apertar o parafuso de rosca de chapa (8).
- Controlar o O-ring, na cabeça do aparelho, com respeito a eventuais defeitos e, se preciso, substituir (9).
- Introduzir cuidadosamente, com ligeira pressão, a cabeça na carcaça. As respigas da caixa devem entrar nas ranhuras do fecho de baioneta.
- Girar com pouca pressão a cabeça do aparelho no sentido dos ponteiros do relógio, até encontrar resistência.
- Aplicar a tampa ao aparelho de pré-tratamento UVC.

**Limpeza da bomba-filtro (G)**

Tirar a bomba da água e desenroscar o bocal escalonado com o O-ring de 12 x 4 mm (G1). Desengatar a carcaça do filtro (G2), abrir a carcaça e tirar a bomba (G4). Desmontar a carcaça da bomba e tirar o rotor (G5). Limpar com água clara e uma escova a carcaça da bomba, o rotor e a carcaça do filtro (G3). A seguir à limpeza, a montagem do aparelho deve ser feita na ordem inversa à desmontagem (G6 - G7).

**Guardar/Invernar o aparelho**

O aparelho deve ser posto fora de operação a temperaturas esperadas abaixo de 8 °C da água ou quando se deve contar com geada. Esvaziar o filtro de pressão, fazer limpeza cuidadosa e controlar quanto a eventuais defeitos. Tirar, limpar, secar e guardar todos os elementos filtrantes à prova de geada. Guardar a bomba-filtro em estado mergulhado na água ou enchida de água e à prova de geada. Tenha atenção para que as fichas nunca sejam banhadas! Guardar os elementos e componentes fora do alcance de crianças. Tapar o depósito do filtro de tal forma que não possa penetrar água pluvial. Esvaziar na medida do possível todas as mangueiras, tubos e bocais.

**Peças de desgaste**

- Elementos filtrantes
- Lâmpada UVC, cristal e O-ring para o cristal
- Rotor

## Descartar o aparelho usado



### NOTA

O aparelho não poderá ser eliminado com o lixo doméstico.

- Tornar o aparelho inutilizável pela separação dos fios eléctricos e entregar ao sistema de recolha selectiva.
- Entregar o aparelho usado ou defeituoso ao sistema de recolha seletiva.

## Eliminação de falhas

Avaria/Falha	Causa	Remédio
Efeito insatisfatório do aparelho	Período de funcionamento insuficiente	O pleno efeito da limpeza biológica é atingido só após algumas semanas
	Água muito suja	Tirar algas e folhas do lago, substituir a água
	Excesso de animais no tanque	Valor de orientação: 60 cm de comprimento de peixe por 1 m <sup>3</sup> de água
	Elementos filtrantes sujos	Limpar os elementos filtrantes
	Tubo de vidro sujo	Desmontar o aparelho UVC e limpar vidro de cristal
	Lâmpada UVC sem rendimento	A lâmpada deve ser substituída de 8.000 em 8.000 horas
O LED da lâmpada UVC não se acende	A ficha do UVC não está conectada	Conectar a ficha eléctrica do aparelho UVC
	Lâmpada UVC defeituosa	Substituir a lâmpada UVC
	Ligação defeituosa	Verificar a ligação eléctrica
	Sobreaquecimento UVC	Depois de arrefecido, o UVC é ligado automaticamente
Da mangueira de retorno do sistema não sai água ao tanque	A ficha eléctrica da bomba não está conectada	Conectar a ficha da bomba
	Mangueira de retorno entupida	Desentupir a mangueira
	Depósito do filtro ou carcaça da bomba entupida	Limpar depósito do filtro ou carcaça da bomba

## Condições de garantia

A PFG concede 2 anos de garantia a partir da data de aquisição, respondendo por defeitos de material e fabrico comprovados. As peças sujeitas a desgaste permanente, por exemplo, lâmpadas, não estão abrangidas pela garantia. A prestação de garantia implica a apresentação do talão de caixa. O direito à garantia caduca em caso de manejo incorrecto, danos eléctricos ou mecânicos provocados por uso fora do fim de utilização acordado ou reparação indevida por oficina não autorizada. Todas as reparações poderão ser executadas exclusivamente pela PFG ou por uma oficina concessionária. Em cada caso abrangido pelo direito à garantia, envie o aparelho defeituoso ou o componente defeituoso, franco domicílio, à PFG, incluindo breve descrição do defeito e talão de aquisição. A PFG reserva-se o direito de reclamar o pagamento da reparação. A PFG denega a responsabilidade por danos ocasionados durante o transporte do aparelho. O direito à indemnização de tais danos deve ser imediatamente dirigido à companhia de transporte competente. Ficam excluídos quaisquer outros direitos, especialmente com respeito a outros prejuízos resultantes de um determinado dano. Esta garantia não afecta eventuais direitos do cliente final contra o revendedor.



## **AVVISO**

- Questo apparecchio può essere utilizzato da bambini di età superiore a 8 anni e da persone con capacità fisiche, sensoriali o mentali ridotte, se sono supervisionate o se sono state istruite sull'uso sicuro dell'apparecchio e che sono in grado di comprendere i pericoli che ne possono derivare.
- Ai bambini è vietato giocare con l'apparecchio.
- La pulizia e la manutenzione utente non devono essere effettuate da bambini senza opportuna supervisione.
- L'apparecchio deve essere protetto con un dispositivo di protezione per correnti di guasto con una corrente di taratura di max. 30 mA.
- Collegare l'apparecchio solo se i dati elettrici dell'apparecchio e dell'alimentazione elettrica coincidono. I dati sono riportati sulla targhetta di identificazione dell'apparecchio, sulla confezione, oppure nelle presenti istruzioni d'uso.
- Morte o gravi lesioni causate dalle scosse elettriche! Prima di mettere le mani nell'acqua, staccare dalla rete tutti gli apparecchi elettrici ivi presenti.
- Non utilizzare l'apparecchio se i cavi elettrici o l'alloggiamento sono danneggiati.
- Un cavo di alimentazione danneggiato non può essere sostituito. Smaltire l'apparecchio.
- Utilizzare l'apparecchio solo quando nessuno è presente nell'acqua.

### **Avvertenze di sicurezza**

#### **Allacciamento elettrico**

- Le installazioni elettriche devono soddisfare le disposizioni d'installazione nazionali e possono essere eseguite solo da un elettricista specializzato.
- Una persona viene considerata un elettricista specializzato se essa è abilitata e autorizzata - data la formazione professionale, le cognizioni tecniche e l'esperienza - a valutare e ad eseguire gli interventi conferiti. Il lavoro del tecnico comprende anche il saper riconoscere eventuali pericoli e l'osservanza delle norme, prescrizioni e disposizioni nazionali vigenti in materia.
- Rivolgersi ad un elettricista specializzato qualora dovessero sorgere domande e problemi.
- I cavi di prolungamento e distributori di corrente (ad es. prese multiple) devono essere adatti per l'impiego all'aperto (protetti contro gli spruzzi d'acqua).
- L'apparecchio, gli attacchi e i connettori non sono a tenuta d'acqua, quindi non devono essere installati o montati nell'acqua.
- Proteggere i connettori dall'infiltrazione di umidità.
- Collegare l'apparecchio solo ad una presa installata secondo le norme.

### Funzionamento sicuro

- La distanza di sicurezza fra apparecchio e acqua deve essere minimo 2 m.
- Non trasportare né tirare l'apparecchio per il cavo elettrico.
- Posare i cavi in modo che siano protetti contro i danni e assicurarsi che nessuno possa cadervi sopra.
- Aprire l'alloggiamento dell'apparecchio o dei relativi componenti solo se ciò è espressamente indicato nelle presenti istruzioni.
- Eseguire sull'apparecchio solo le operazioni descritte in queste istruzioni. In caso di mancata risoluzione dei problemi, rivolgersi ad un centro d'assistenza autorizzato o in caso di dubbio al produttore.
- Impiegare per l'apparecchio solo parti di ricambio ed accessori originali.
- Non apportare mai modifiche tecniche all'apparecchio.
- Il filtro non deve assolutamente traboccare. C'è pericolo di svuotamento del laghetto.

### Sulle presenti istruzioni d'uso

Avete fatto un'ottima scelta acquistando il prodotto **PondoPress 10000/15000**.

Prima della messa in servizio leggere attentamente le istruzioni d'uso e familiarizzare con l'apparecchio. Eseguire tutte le operazioni su e con questo apparecchio osservando sempre le presenti istruzioni.

Osservare attentamente le norme di sicurezza al fine di garantire un impiego corretto e sicuro dell'apparecchio.

Conservare accuratamente queste istruzioni d'uso. Consegnarle al nuovo acquirente in caso di cambio di proprietà.

### Indicazioni di pericolo utilizzate in queste istruzioni

#### Avvertenze

Le avvertenze contenute in queste istruzioni sono contrassegnate da parole segnaletiche che indicano l'entità del rischio.



#### AVVISO

- Definisce una situazione possibilmente pericolosa.
- In caso di inosservanza ne possono conseguire la morte o serie lesioni.



#### CAUTELA

- Definisce una situazione possibilmente pericolosa.
- In caso di inosservanza ne possono conseguire leggere o lievi lesioni.



#### NOTA

Informazioni destinate ad una migliore comprensione o alla prevenzione di possibili danni materiali o all'ambiente.

### Riferimenti utilizzati in queste istruzioni

- 5 A Rimando ad una figura, ad es. figura A.
- © Rimando ad un altro capitolo.

## Impiego ammesso

Il PondoPress 10000/15000, chiamato "apparecchio", può essere utilizzato solo nel modo seguente:

- Per il funzionamento con acqua pulita.
- Per la pulizia meccanica e biologica di laghetti da giardino.
- Funzionamento in conformità alle caratteristiche tecniche.

La lampada UVC montata nell'apparecchio serve per uccidere alghe e batteri presenti nell'acqua del laghetto. Le radiazioni emesse sono pericolose per occhi e pelle anche in piccole dosi. Non utilizzare mai la lampada UVC in un corpo difettoso o al di fuori di quest'ultimo oppure per altri scopi.

Fanno parte della fornitura una pompa per filtro esterna PondoVario 2500 nonché 5 m di tubo flessibile. Il funzionamento del filtro a pressione è permesso solo con la pompa fornita.

Per l'apparecchio valgono le seguenti restrizioni:

- Non utilizzare l'apparecchio con liquidi diversi dall'acqua.
- Non utilizzarlo mai senza flusso d'acqua.
- Non utilizzarlo per scopi commerciali o industriali.
- Non utilizzarlo unitamente a prodotti chimici, generi alimentari, sostanze facilmente infiammabili o esplosive.

## Montaggio (A)

Segare le boccole a gradini per tubo flessibile secondo il diametro del tubo flessibile (A1). Sul filtro spingere i dadi a risvolto sopra la boccola a gradini per tubo flessibile impiegato, spingere o avvitare i tubi flessibili sulla boccola a gradini e assicurare con morsetti per tubi. Inserire le guarnizioni piatte nei dadi a risvolto ed avvitarle su entrata e uscita del filtro a pressione (A2). Sulla pompa del filtro spingere o avvitare il tubo flessibile sulla boccola a gradini per tubo flessibile, assicurarla con morsetti per tubi e avvitarlo sulla filettatura di allacciamento della pompa del filtro (A3).

## Installazione (B)

Installate il filtro a pressione al sicuro da inondazioni ad almeno 2 m dal bordo del laghetto su un fondo solido e piano. Come alternativa il filtro può venire anche interrato fino a ca. 5 cm al di sotto dei morsetti di chiusura. Il dislivello fra coperchio e punto di uscita libero non deve essere superiore a 2 m. L'apparecchio non deve essere esposto all'irradiazione solare diretta. Badate ad un accesso libero al coperchio per poter eseguire lavori sull'apparecchio. Installate la pompa del filtro nel laghetto se possibile orizzontalmente su un sottofondo solido e senza fango in modo che sia posizionata completamente coperta d'acqua al massimo 2 m sotto la superficie dell'acqua. Il dislivello fra uscita della pompa e punto di uscita non deve essere superiore a 2,40 m.

## Messa in funzione



### AVVISO

Possibilità di morte o di gravi lesioni per folgorazione!

- Prima di mettere le mani nell'acqua, disinserire la tensione di rete di tutti gli apparecchi ivi presenti.
- Disinserire la tensione di rete prima di intervenire sull'apparecchio.



### NOTA

Non utilizzare mai l'apparecchio con una pressione dell'acqua superiore a 0,2 bar.

## Attenzione! Non usare mai l'apparecchio senza flusso d'acqua!

Osservare prima le avvertenze per la sicurezza! Inserire la spina elettrica della pompa del filtro (C1) ed attendere fino a quando il filtro a pressione è riempito d'acqua. Controllare la tenuta del recipiente del filtro a pressione e di tutti gli allacciamenti. Inserire la spina elettrica del predepuratore UVC, la spia blu è accesa (C2). Applicare la calotta di copertura del predepuratore UVC. Avvertenza: in caso di nuova installazione l'apparecchio raggiunge il suo pieno effetto biologico di depurazione solo dopo alcune settimane. Un'ampia azione batterica è possibile solo a partire da una temperatura dell'acqua di +10°C. Avvertenza: il termostato incorporato disinserisce automaticamente la lampada UVC in caso di surriscaldamento; dopo il raffreddamento la lampada UVC viene reinserita automaticamente.

## Disinserire gli apparecchi

Per disinserire gli apparecchi staccare la spina elettrica (C3, C4).

## Pulizia e manutenzione



### AVVISO

Possibilità di morte o di gravi lesioni per folgorazione!

- Prima di mettere le mani nell'acqua, disinserire la tensione di rete di tutti gli apparecchi ivi presenti.
- Disinserire la tensione di rete prima di intervenire sull'apparecchio.

### Nota:

- Controllare e pulire periodicamente lo scarico dell'acqua nel laghetto.
- Pulire periodicamente gli elementi filtranti (ad es. ogni 4 settimane), al più tardi quando dallo scarico dell'acqua rifluisce nel laghetto acqua torbida o sporca.
- Per prima cosa eseguire una pulizia rapida. Se questo non basta eseguire una pulizia completa.
- Un filtro intasato può provocare difetti di tenuta.
- Non utilizzare detergenti chimici.

### Lavaggio rapido (D)

Togliere il tubo flessibile dall'uscita del filtro svitando il dado a risvolto e fissare un tubo flessibile per l'uscita dello sporco.

Inserire di nuovo la pompa del filtro, tirare energicamente la maniglia di pulitura e "pompate" diverse volte. Gli elementi filtranti di espanso vengono così puliti meccanicamente fino a quando l'acqua che esce diventa limpida.

### Pulitura completa (E)

Se necessario, sciacquare o sostituire gli elementi filtranti. Non usare detergenti chimici. Disinserire la pompa del filtro (C4), togliere tutti i tubi flessibili svitando i dadi a risvolto, aprire i morsetti di chiusura del recipiente del filtro (E1), sollevare il coperchio con il pacchetto degli elementi filtranti di espanso (E2) e porlo con la testa su un sostegno morbido pulito in modo che gli elementi filtranti con l'anello di pressione siano rivolti verso l'alto. Svitare l'anello di pressione dall'asta di trazione svitando il dado, togliere gli elementi filtranti di espanso e pulirli sotto acqua corrente strizzandoli energicamente. Pulire con getto d'acqua bioballs, pietre di lava, recipiente, coperchio con tubo reticolare e anello di pressione (E3). Spingere gli elementi filtranti di espanso in modo che l'asta di trazione si trovi nello spazio vuoto degli elementi in questione. Appoggiare l'anello di pressione con la guida dell'asta verso il basso e avvitare l'asta con il dado. Il tubo reticolare deve stare completamente nel diametro dell'anello. Togliere la guarnizione del coperchio dal recipiente e controllare se è danneggiata, pulirla o sostituirla ed appoggiarla sul bordo superiore del recipiente, premere il coperchio con il pacchetto di elementi filtranti sul recipiente, far scattare in posizione i morsetti di chiusura (E4). Montare il tubo flessibile sull'entrata del filtro, mettere in funzione la pompa del filtro (C1), sciacquare il filtro a pressione fino a quando l'acqua che esce diventa limpida. Disinserire la pompa del filtro (C4), togliere il tubo flessibile di uscita dello sporco, avvitare di nuovo il tubo flessibile di uscita, prima rimettere in funzione la pompa del filtro (C1), poi innestare la spina elettrica del predepuratore UVC (C2).

### Pulire vetro di quarzo / Sostituire lampada UVC



### CAUTELA

La radiazione ultravioletta della lampada UVC può ustionare gli occhi o la cute.

- Non utilizzare mai la lampada UVC al di fuori del corpo.
- Non utilizzare mai la lampada UVC in un corpo difettoso.



### CAUTELA

Il vetro al quarzo e la lampada UVC possono frantumarsi e causare lesioni da taglio.

- Manipolare cautamente il vetro di quarzo e la lampada UVC.



### NOTA

Per motivi di sicurezza è possibile accendere la lampada UVC solo se la testa dell'apparecchio è montata correttamente nella scatola.

### Aprire il predepuratore UVC (F)

- Rimuovere la calotta protettiva dal predepuratore UVC.
- Girare il predepuratore in senso antiorario fino alla battuta (chiusura a baionetta) e poi sfilarlo cautamente dal coperchio del filtro unitamente all'O-ring (1).
- Sbloccare la vite autofilettante finché la relativa punta non è incassata nel corpo della vite di serraggio (2).
- Sbloccare la vite di serraggio in senso antiorario (3).
- Sfilare in avanti il vetro di quarzo con l'O-ring eseguendo un leggero movimento rotante (4).
- Controllare se il vetro di quarzo e l'O-ring sono danneggiati, eventualmente sostituire.
- Pulire il vetro di quarzo dall'esterno con un panno umido.

### Sostituire la lampada UVC (F)

**Importante:** Utilizzare solo lampade la cui denominazione e indicazione di potenza corrispondono ai dati riportati sulla targhetta di identificazione.

Per ottenere una potenza di filtraggio ottimale, si consiglia di sostituire la lampada UVC dopo circa 8.000 ore d'esercizio.

- Sfilare la lampada UVC e sostituirla.

### Assemblare il predepuratore UVC (F)

- Inserire il vetro di quarzo con O-ring fino alla battuta nella testa dell'apparecchio (6).
- Premere l'O-ring nella fessura fra testa dell'apparecchio e vetro di quarzo.
- Stringere la vite di serraggio in senso orario fino alla battuta (7).
- Stringere la vite autofilettante (8).
- Controllare se l'O-ring sulla testa dell'apparecchio è danneggiato, eventualmente sostituire (9).
- Spingere cautamente la testa nel corpo esercitando una leggera pressione. I perni del corpo devono far presa nelle scanalature della chiusura a baionetta.
- Esercitando una leggera pressione girare la testa dell'apparecchio in senso orario fino alla battuta.
- Applicare nuovamente la calotta protettiva del predepuratore UVC.

### Pulitura della pompa del filtro (G)

Togliere la pompa dall'acqua, svitare la boccola a gradini per tubo flessibile con O-ring 12 x 4 mm dalla filettatura di allacciamento (G1), azionare il gancio di arresto della scatola del filtro (G2), aprire la scatola del filtro e togliere la pompa (G4). Svitare la carcassa della pompa, togliere la girante (G5). Pulire la carcassa della pompa, la girante e la scatola del filtro (G3) con acqua pulita ed una spazzola. Al termine della pulitura montate l'apparecchio in successione inversa (G6-G7).

### Immagazzinaggio/rimessaggio durante l'inverno

In caso di temperature sotto 8°C o al più tardi quando si prevede il gelo, dovete mettere l'apparecchio fuori servizio. Svuotare il filtro a pressione, eseguire una pulizia accurata e controllare se è danneggiato. Togliere tutti i mezzi filtranti, pulirli e depositarli all'asciutto in un luogo non esposto al gelo. La pompa del filtro va conservata immersa o riempita e al riparo dal gelo. Le spine non devono venire sommerse! Il luogo di deposito deve essere inaccessibile ai bambini. Coprire il recipiente del filtro in modo che non possa penetrarvi acqua piovana. Svuotate per quanto possibile tutti i tubi flessibili, le tubazioni e gli allacciamenti.

### Pezzi soggetti a usura

- Mezzi filtranti
- Lampada UVC, vetro di quarzo e O-ring per vetro di quarzo
- Girante

## Smaltimento



### NOTA

- Non smaltire questo apparecchio gettandolo nei rifiuti domestici!
- Rendere inutilizzabile l'apparecchio tagliando i cavi e poi smaltirlo attraverso l'apposito sistema di ritiro.
- Smaltire la lampada UVC tramite l'apposito sistema di raccolta.

## Eliminazione di anomalie

Anomalia	Causa	Intervento
L'apparecchio non fornisce prestazioni soddisfacenti	Apparecchio non in funzione da molto tempo	L'effetto di depurazione biologico completo viene raggiunto solo dopo alcune settimane
	L'acqua è estremamente sporca	Togliere alghe e foglie dal laghetto, cambiare l'acqua
	Eccessiva quantità di pesci e di altri animali	Valore orientativo: lunghezza dei pesci ca. 60 cm in 1 m <sup>3</sup> d'acqua
	Gli elementi filtranti sono sporchi	Pulire gli elementi filtranti
	Il tubo di vetro di quarzo è sporco	Smontare l'UVC e pulire il vetro di quarzo
La lampada UVC non ha più potenza	Sostituire la lampada dopo 8.000 ore d'esercizio	
Indicatore lampada UVC non acceso	Spina elettrica dell'UVC non collegata	Collegare la spina elettrica dell'UVC
	Lampada UVC difettosa	Sostituire la lampada UVC
	Collegamento difettoso	Controllare il collegamento elettrico
	UVC surriscaldato	Attivazione automatica dell'UVC dopo il raffreddamento
Nessuna uscita d'acqua dall'entrata nel laghetto	Spina elettrica della pompa non collegata	Collegare la spina elettrica della pompa
	Entrata laghetto intasata	Pulire l'entrata
	Recipiente filtrante/corpo della pompa intasati	Pulire recipiente filtrante/corpo della pompa

## Condizioni di garanzia

PfG concede 2 anni di garanzia a partire dalla data di vendita su difetti comprovabili di materiale e fabbricazione. Non sono coperte da garanzia le parti soggette a usura, ad es. i corpi luminosi. Condizione per la prestazione della garanzia è la presentazione del documento di prova dell'acquisto. Il diritto di garanzia si estingue in caso di uso non appropriato, danno elettrico o meccanico dovuto a impiego improprio nonché in caso di riparazione non idonea da parte di officine non autorizzate. Le riparazioni possono venire eseguite solo da PfG o da officine autorizzate da PfG. In caso di domanda di garanzia inviate franco domicilio a PfG l'apparecchio oggetto del reclamo o la parte difettosa con la descrizione dei difetti ed il documento di prova dell'acquisto. PfG si riserva di fatturare le spese di montaggio. PfG non risponde per danni da trasporto. Questi vanno fatti valere immediatamente nei confronti del trasportatore. Ulteriori diritti di qualsiasi genere, in particolare per danni indiretti, sono esclusi. Questa garanzia non tocca i diritti del cliente finale nei riguardi del rivenditore.

## ADVARSEL

- Dette apparat kan bruges af børn fra 8 år og derover og personer med nedsatte fysiske, sensoriske eller mentale evner eller manglende erfaring og viden, når de er under opsyn eller får instruktion i sikker brug af apparatet og forstår de dermed forbundne risici.
- Børn må ikke lege med apparatet.
- Rengøring og vedligeholdelse må ikke udføres af børn uden opsyn.
- Apparatet skal afsikres med lækageafbryder indstillet til en nominel fejlstrøm på maksimalt 30 mA.
- Enheden må kun tilsluttes, hvis de elektriske data for enheden og strømforsyningen stemmer overens. Enhedens data findes på enhedens typeskilt, på emballagen eller i denne brugsanvisning.
- Der kan opstå død eller svære kvæstelser pga. elektrisk stød! Sluk for strømtilførslen til alle apparater, der befinder sig i vandet, før du stikker hånden ned i vandet.
- Anvend ikke apparatet, hvis de elektriske ledninger eller huset er beskadiget.
- En beskadiget tilslutningsledning kan ikke udskiftes. Bortskaf apparatet.
- Apparatet må kun anvendes, når der ikke er personer i vandet.

### Sikkerhedsanvisninger

#### El-tilslutning

- Elektriske installationer skal overholde de nationale byggebestemmelser og må kun udføres af en autoriseret elektriker.
- En person betragtes som autoriseret elektriker, hvis vedkommende som følge af sin faglige uddannelse, sin viden og erfaring er i stand til og berettiget til at bedømme og udføre det arbejde, som er blevet overdraget til vedkommende. Arbejdet som autoriseret elektriker omfatter også erkendelse af eventuelle farer og hensyntagen til relevante regionale og nationale normer, forskrifter og bestemmelser.
- Ved spørgsmål og problemer rettes henvendelse til en autoriseret el-installatør.
- Forlængerledning og strømfordeler (f.eks. strømskinne) skal være egnet til udendørs brug (stænkttæt).
- Apparatet, tilslutningerne og stikkene er ikke vandtætte og må ikke monteres i vand.
- Beskyt stikforbindelser mod fugt.
- Tilslut kun apparatet i en forskriftsmæssigt installeret stikkontakt.

### Sikker drift

- Sikkerhedsafstanden fra enheden til bassinet skal være på mindst 2 m.
- Apparatet må ikke bæres eller trækkes i den elektriske ledning.
- Læg kablerne, så de er beskyttet mod skader, og sørg for, at ingen kan snuble over dem.
- Apparatets kabinet eller tilhørende dele må kun åbnes, hvis du udtrykkeligt bliver opfordret til det i vejledningen.
- Der må kun gennemføres arbejde på apparatet, som er beskrevet i denne vejledning. Henvend dig til et autoriseret serviceværksted eller i tvivlstilfælde til producenten, hvis det ikke er muligt at afhjælpe problemerne.
- Brug kun originale reservedele og originalt tilbehør til apparatet.
- Foretag aldrig tekniske ændringer på apparatet.
- Filteret må under ingen omstændigheder løbe over. Der er fare for udtømming af dammen.

### Om denne brugsanvisning

Med dit køb af **PondoPress 10000/15000** har du truffet et godt valg.

Inden du bruger apparatet første gang, er det vigtigt, at du læser brugsanvisningen grundigt igennem og gør dig fortrolig med apparatet. Alle arbejder på og med dette apparat må kun udføres iht. foreliggende vejledning.

Sikkerhedshenvisningerne skal ubetinget overholdes for korrekt og sikker anvendelse.

Opbevar denne brugsanvisning omhyggeligt. Ved ejerskifte, videregiv venligst brugsanvisningen.

### Advarselshenvisninger i denne vejledning

#### Advarslar

Advarslarner i denne vejledning er klassificeret med signalord, der angiver farens omfang.



#### ADVARSEL

- Betegner en muligvis farlig situation.
- Manglende overholdelse kan medføre død eller alvorlige kvæstelser.



#### FORSIGTIG

- Betegner en muligvis farlig situation.
- Manglende overholdelse kan medføre lette eller mindre kvæstelser.



#### OBS!

Oplysninger der medvirker til bedre forståelse eller til forebyggelse af mulige materielle skader eller miljøskader.

### Henvisninger i denne vejledning

- 5 A Henvisning til en figur, f.eks. figur A.
- ® Henvisning til et andet kapitel.



## Formålsbestemt anvendelse

PondoPress 10000/15000, kaldet "enheden", må udelukkende anvendes på følgende måde:

- Til brug med rent vand.
- Til mekanisk og biologisk rensning af hoveddamme
- Drift ved overholdelse af de tekniske data.

Den indbyggede UVC-pære i apparatet er beregnet til at dræbe alger og bakterier i bassinvandet. Strålingen fra pæren er farlig for øjnene og huden også i lave doser. UVC-pæren må aldrig anvendes i et defekt hus eller udenfor huset eller til andre formål.

Apparatet leveres med den eksterne filterpumpe PondoVario 2500 samt 5 m slange. Det er kun tilladt at anvende trykfilteret sammen med den medfølgende pumpe.

Der gælder følgende restriktioner for apparatet:

- Må ikke betjenes med andre væsker end vand.
- Må aldrig betjenes uden gennemstrømning af vand.
- Må ikke anvendes til erhvervs- eller industrimæssige formål.
- Må ikke sættes i forbindelse med kemikalier, levnedsmidler, let brændbare eller eksplosive stoffer.

## Montering (A)

Sav trinslangetyllerne af (A1) i henhold til den pågældende slangediameter (A1). Skub omløbermøtrikkerne over trinslangetyllerne på filteret. Skub/drej derefter slangerne på trinslangetyllerne, og fastgør dem ved hjælp af slangeklemmer. Læk pakningerne ind i omløbermøtrikkerne (A2), og skru dem på trykfilterets ind- og udløb (A2). Skub/drej slangen på trinslangetyllen på filterpumpen, sørg for at sikre den ved hjælp af slangeklemmerne, og skru den derefter på filterpumpens tilslutningsgevind (A3).

## Opstilling (B)

Anbring trykfilteret mindst 2 m fra bassinkanten (7) på et fast og jævnt underlag, så det er sikret mod oversvømmelse. Alternativt kan filteret også sættes ned i jorden til ca. 5 cm under lukkeklemmerne. Højdeforskellen mellem dækslet og det frie udløbssted må maksimalt være 2 m. Apparatet må ikke udsættes for direkte sollys. Sørg for uhindret adgang til dækslet, så det er muligt at udføre arbejder på apparatet. Stil filterpumpen så vandret som muligt i bassinet på et fast, slamfrit underlag, så den står fuldstændigt dækket af vand og højst 2 m under vandoverfladen. Højdeforskellen mellem pumpeudløbet og udløbsstedet må maksimalt være 2,40 m.

## Idrifttagning



### ADVARSEL

Død eller alvorlige kvæstelser pga. farlig elektrisk spænding!

- Sluk for strømtilførslen til alle apparater der befinder sig i vandet, før du stikker hånden ned i vandet.
- Sluk for apparatet før du arbejder på det.



### OBS!

Brug aldrig enheden med et større vandtryk end 0,2 bar.

## OBS! Apparatet må ikke bruges uden vandgennemstrømning!

Læs først sikkerhedsanvisningerne! Sæt netstikket til filterpumpen i (C1), og vent, til trykfilteret er fyldt med vand. Kontrollér, at trykfilterbeholderen og alle tilslutninger er tætte. Sæt netstikket til UVC-forrenseenheden i, den blå kontrol-lampe lyser (C2). Sæt dækkappen til UVC-forrenseenheden på. Bemærk: Ved nyinstallering opnår apparatet først sin fuldstændige biologiske rensning efter nogle uger. Bakterieaktiviteten kommer først til udfoldelse fra en vandtemperatur på + 10 °C. Bemærk: Den indbyggede temperaturovervågning slukker automatisk for UVC-lampen ved overop-hedning; når lampen er kølet af, tændes der automatisk for den igen.

## Slukning af apparaterne

Træk netstikkene ud for at slukke for apparaterne (C3, C4).

## Rengøring og vedligeholdelse



### ADVARSEL

Død eller alvorlige kvæstelser pga. farlig elektrisk spænding!

- Sluk for strømtilførslen til alle apparater der befinder sig i vandet, før du stikker hånden ned i vandet.
- Sluk for apparatet før du arbejder på det.

### OBS:

- Kontrollér og rengør vandafløbet til bassinet regelmæssigt.
- Rengør filtermedierne regelmæssigt (f.eks. hver fjerde uge), senest når der fra vandafløbet ledes uklart eller snavset vand tilbage i hoveddammen.
- Foretag først en hurtig rengøring. Hvis det ikke er tilstrækkeligt, skal der udføres en komplet rengøring.
- Et tilstoppet filter kan forårsage utætheder.
- Undgå brug af kemiske rengøringsmidler.

### Hurtig rengøring (D)

Afmonter slangen fra filterudløbet ved at dreje omløbermøtrikken af, og fastgør en smudsafløbslange.

Kobl filterpumpen til igen, træk hårdt i rengøringsgrebet, og „pump“ flere gange. På den måde renses filterskummet mekanisk, indtil det udløbende vand bliver klart.

### Komplet rengøring (E)

Udvask eller udskift om nødvendigt filterskummet. Anvend ikke kemiske rengøringsmidler. Slå filterpumpen fra (C4). Fjern alle slangerne ved at dreje omløbermøtrikkerne af, og åbn lukkeklemmerne til filterbeholderen (E1). Løft låget med filterskumpakken af (E2), og læg den sammen med hovedet på et blødt, rent underlag, så filterskummet med presseringen vender opad. Skru den øverste pressering af ved at løsne møtrikkerne på trækstangen, trække filterskummet af og rengør det ved at trykke det hårdt sammen under rindende vand. Skyl bioballs, lavasten, beholder, dæksel med gitterrør og pressering rene (E3). Skub filterskummet på, så trækstangen ligger i filterskummet udsparring. Monter presseringen med stangføringen nedad, og skru den på trækstangen sammen med møtrikken. Gitterrøret skal udfylde ringdiametere helt. Tag dækseltætningen af beholderen, og kontrollér den for beskadigelser. Rengør eller udskift den om nødvendigt, og læg den på beholderens øverste kant. Tryk derefter dækslet med filterskumpakken på beholderen, så lukkeklemmerne går i indgreb (E4). Monter slangen på filterindløbet. Tag filterpumpen i brug (C1), og skyl trykfilteret, indtil det vand, der løber ud, er klart. Sluk for filterpumpen (C4), fjern smudsafløbsslangen, skru af løbslangen på igen, tag derefter filterpumpen i brug igen (C1), og sæt til sidst netstikket til UVC-forrensenheden i (C2).

### Rengøring af kvartsglas/udskiftning af UVC-pære



### FORSIGTIG

Den ultraviolette stråling fra UVC-pæren kan medføre forbrændinger på øjne eller hud.

- Brug aldrig UVC-pæren uden for huset.
- Brug aldrig UVC-pæren i et defekt hus.



### FORSIGTIG

Kvartsglas og UVC-pære kan gå itu og medføre snitsår.

- Kvartsglas og UVC-pæren skal behandles forsigtigt.



### HENVISNING

Af sikkerhedsmæssige grunde kan UVC-pæren først tændes, når apparathovedet er korrekt monteret i huset.

### Åbning af UVC-forrenseenheden (F)

- Afmonter dækkappen til UVC-forrenseenheden.
- Drej UVC-forrenseenheden mod urets retning indtil anslag (bajonettås), og træk den forsigtigt ud af filterets dæksel sammen med O-ringen (1).
- Løsn pladeskruen, indtil skruespidsen er sænket ned i klemskruens kabinet (2).
- Skru klemskruen af modsat urets retning (3).
- Træk kvartsglasset med O-ringen af fremefter med en let drejebævegelse (4).
- Kontroller kvartsglas og O-ring for beskadigelser og udskift om nødvendigt.
- Rengør kvartsglasset udvendigt med en fugtig klud.

### Udskiftning af UVC-pæren (F)

**Vigtigt:** Der må kun bruges pærer, hvis betegnelse og effektangivelse stemmer overens med oplysningerne på typeskiltet.

For at sikre en optimal filtereffekt bør du udskifte UVC-pæren efter ca. 8.000 brugstimer.

- Tag UVC-pæren ud, og udskift den.

### Saml UVC-forrenseenheden (F)

- Sæt kvartsglasset med O-ringen ind i apparathovedet (6) indtil anslag.
- O-ringen skal trykkes ned i slidsen mellem apparathovedet og kvartsglasset.
- Skru klemskruen fast i urets retning indtil anslag (7).
- Stram pladeskruen (8).
- Kontroller O-ringen på apparathovedet for beskadigelser og udskift om nødvendigt (9).
- Skub forsigtigt apparathovedet ind i huset med et let tryk. Tapperne på huset skal gribe ind i bajonettåsens fordybninger.
- Drej apparathovedet i urets retning med et let tryk indtil anslag.
- Monter dækkappen til UVC-forrenseenheden igen.

### Rengøring af filterpumpen (G)

Tag pumpen op af vandet, og skru slangetyllen med O-ringen 12 x 4 mm af tilslutningsgevindet (G1). Tryk derefter på filterhusets låsehage (G2), åbn filterhuset, og tag pumpen ud (G4). Skru pumpehuset af, og tag løbehjulet af (G5).

Rengør pumpehus, løbehjul og filterhus (G3) med rent vand og en børste. Monter efter rengøringen apparatet i modsat rækkefølge (G6-G7).

### Opbevaring/overvintring

Ved vandtemperaturer under 8 °C eller senest ved forventet frostvej skal apparatet tages ud af drift. Tøm trykfilteret, rengør det grundigt, og kontrollér det for skader. Fjern alle filtermedier, rengør dem, og opbevar dem tørt og frostfrit. Opbevar filterpumpen frostfrit i neddykket eller fyldt tilstand. Stikkene må ikke oversvømmes! Opbevaringsstedet skal være utilgængeligt for børn. Tildæk filterbeholderen, så der ikke kan trænge regnvand ind. Tøm samtlige slanger, rørledninger og tilslutninger, så vidt det er muligt.

### Lukkede dele

- Filtermedier
- UVC-pære, kvartsglas og o-ring til kvartsglas
- Løbehjul

## Bortskaffelse



### OBS!

Dette apparat må ikke bortskaffes som husholdningsaffald.

- Apparatet gøres ubrugeligt ved at skære kablet af og bortskaffes via det dertil beregnede genbrugssystem.
- Bortskaf UVC-pære via det dertil beregnede retursystem.

## Fejlafhjælpning

Fejl	Årsag	Afhjælpning
Apparatet giver ikke en tilfredsstillende virkning	Enheden har ikke været i funktion særlig længe	Den fuldstændige biologiske renseseffekt opnås først efter nogle uger
	Vandet er meget snavset	Fjern alger og blade fra bassinet, udskift vandet
	Fiske- og dyrebestanden er for stor	Vejledende værdi: ca. 60 cm fisk pr. 1 m <sup>3</sup> bassinvand
	Filtermedierne er tilsmudsede	Rengør filtermedierne
	Kvartsglasrøret er tilsmudset	Demonter UVC og rengør kvartsglasret
UVC-kontrollampen lyser ikke	UVC-pæren er uden effekt	Pæren skal udskiftes efter ca. 8.000 driftstimer
	Netstikket fra UVC er ikke tilsluttet	Tilslut netstikket fra UVC
	UVC-pæren er defekt	Udskift UVC-pæren
	Tilslutningen er defekt	Kontrollér den elektriske tilslutning
Der kommer ikke vand ud af bassinindløbet	UVC er overophedet	Efter afkøling tændes der automatisk for UVC
	Pumpens netstik er ikke sluttet til	Slut pumpens netstik til
	Bassinindløbet er tilstoppet	Rengør bassinindløbet
	Filterbeholder/pumpehuset er tilstoppet	Rengør filterbeholder/pumpehuset

## Garantibetingelser

PfG yder 2 års garanti fra salgsdatoen på dokumenterbare materiale- og fabriksfejls. Sliddele som f.eks. lyskilder er ikke omfattet af garantien. Forevisning af købsdokumentationen er en forudsætning for garantiydelsen. Garantikravet bortfalder ved usagkyndig håndtering, elektrisk eller mekanisk beskadigelse på grund af ikke bestemmelsesmæssig anvendelse samt ved usagkyndig reparation udført af ikke autoriserede værksteder. Reparationer må kun udføres af PfG eller af værksteder, der er autoriseret af PfG. Ved anmeldelse af garantikrav skal du sende apparatet, du klager over, eller den defekte del gratis til PfG sammen med en beskrivelse af fejlen og købsdokumentation. PfG forbeholder sig ret til at fakturere monteringsomkostninger. PfG hæfter ikke for transportskader. Transportskader skal omgående gøres gældende over for transportøren. Yderligere krav, uanset af hvilken art, særligt i forbindelse med følgeskader, er udelukket. Denne garanti berører ikke slutkunders krav over for forhandleren.

Øversettelse av den originale bruksanvisningen

## **ADVARSEL**

- Dette apparatet kan brukes av barn som er 8 år eller eldre, samt av personer med reduserte fysiske, sensoriske eller mentale begrensninger, eller som mangler erfaring og kunnskap, hvis de er under oppsikt eller har fått opplæring i riktig bruk av apparatet, og forstår farene forbundet med å bruke dette.
- Barn må ikke leke med apparatet.
- Rengjøring eller brukervedlikehold må ikke utføres av barn uten at de er under oppsikt.
- Apparatet må være sikret gjennom en jordfeilbryter med en utløserstrøm på maksimalt 30 mA.
- Koble apparatet bare til dersom de elektriske dataene til apparatet og strømforsyningen stemmer overens. Du finner apparatdataene på typeskiltet på apparatet, på forpakningen og i denne bruksanvisningen.
- Strømstøt kan føre til død eller alvorlige personskader! Før du berører vannet må alle elektriske apparater som befinner seg i vannet kobles fra strømmettet.
- Bruk ikke apparatet når elektriske ledninger eller hus er skadet.
- En skadet strømlledning kan ikke skiftes ut. Kasser apparatet.
- Apparatet skal kun brukes hvis det ikke oppholder seg personer i vannet.

### **Sikkerhetsanvisninger**

#### **Elektrisk tilkobling**

- Elektriske installasjoner må tilsvare nasjonale installasjonsforskrifter og må kun gjennomføres av en fagperson.
- En person teller som elektrofagperson, hvis vedkommende på grunn av faglig utdanning, kunnskap og erfaring er skikket og berettiget til å vurdere og utføre arbeidene vedkommende får tildelt. Arbeidet som fagperson omfatter også å oppdage mulige farer og følge gjeldende regionale og nasjonale normer, forskrifter og bestemmelser.
- Kontakt en elektrofagperson ved spørsmål og problemer.
- Skjøteledninger og strømfordelere (f. eks. stikkontaktlister) må være beregnet for utendørs bruk (beskyttet mot vannsprut).
- Apparatet, tilkoblinger og plugger er ikke vannette og må ikke plasseres hhv. monteres i vann.
- Beskytt pluggforbindelser mot fuktighet.
- Apparatet må bare kobles til en forskriftsmessig installert stikkontakt.

### Sikker drift

- Sikkerhetsavstanden fra apparatet til vannet må være minst 2 m.
- Ikke bær eller trekk apparatet etter den elektriske ledningen.
- Legg ledningene slik at de er beskyttet mot skader, og pass på at ingen kan snuble i dem.
- Åpne huset på apparatet eller tilhørende deler kun hvis det uttrykkelig oppfordres til det i bruksanvisningen.
- Utfør kun arbeid på apparatet som er beskrevet i denne bruksanvisningen. Kontakt autorisert kundeservice eller produsenten ved tvil eller hvis problemet ikke kan utbedres.
- Bruk kun originale reservedeler og originalt tilbehør for apparatet.
- Utfør aldri tekniske endringer på apparatet.
- Filteret må under ingen omstendigheter renne over. Dette kan medføre at dammen tømmes.

### Om denne bruksanvisningen:

Med kjøpet av produktet **PondoPress 10000/15000** har du gjort et godt valg.

Les denne bruksanvisningen nøye og gjør deg kjent med apparatet før du tar det i bruk første gang. Alt arbeid på og med dette apparatet skal gjennomføres etter de anvisninger som foreligger.

Ta hensyn til sikkerhetsanvisningene for riktig og sikker bruk av apparatet.

Ta godt vare på denne bruksanvisningen. Hvis apparatet selges skal bruksanvisningen følge med.

### Advarsler i denne bruksanvisningen

#### Advarsler

Advarslene i denne bruksanvisningen er klassifisert med signalord som antyder graden av fare.



#### ADVARSEL

- Betegner en potensielt farlig situasjon.
- Å ignorere advarselen kan føre til død eller alvorlig personskade.



#### FORSIKTIG

- Betegner en potensielt farlig situasjon.
- Å ignorere advarselen kan føre til lett eller ubetydelig personskade.



#### MERK

Informasjon som skal gi bedre forståelse eller som skal bidra til å forebygge eventuelle materielle skader eller miljødelegelser.

### Referanser i denne bruksanvisningen

5 A Viser til en illustrasjon, f.eks. Illustrasjon A.

® Viser til et annet kapittel.

## Tilsiktet bruk

PondoPress 10000/15000, kalt "utstyret", må kun brukes på følgende måte:

- Skal kun drives med rent vann.
- For mekanisk og biologisk rensing av hagedammer.
- Drift ved overholdelse av tekniske data.

Den UVC-lampen som er innebygd i apparatet, er til for å drepe alger og bakterier i damvannet. Strålingen fra denne er farlig for øynene og huden, også i små doser. UVC-lampen må aldri brukes i et defekt hus eller utenfor huset den er montert i, eller bli brukt for andre formål.

Med i leveransen følger også den eksterne filterpumpen PondoVario 2500, og 5 m slange. Trykkfilteret må kun brukes sammen med den medfølgende pumpen.

Følgende restriksjoner gjelder for apparatet:

- Bruk aldri andre væsker enn vann.
- Skal aldri brukes uten vanngjennomstrømning.
- Skal ikke brukes for nærings- eller industriformål.
- Skal ikke brukes i forbindelse med kjemikalier, næringsmidler, lett brennbare eller eksplosive stoffer.

## Montering (A)

Sag av slangemunnstykkene slik at de passer til den aktuelle slangediameteren (A1). Skyv overfalsmutrene over slangemunnstykkene på filteret, skyv/vri slangene på slangemunnstykkene, og sikre med slangeklemmer. Legg inn planpakninger i overfalsmutrene og skru dem på trykkfilterets innløp og utløp (A2). Skyv/vri slangen på slangemunnstykket på filterpumpen, sikre med slangeklemmer og skru på tilkoblingsgjengene på filterpumpen (A3).

## Oppstilling (B)

Plasser trykkfilteret minst 2 m fra dammen på et fast og flatt underlag, på en slik måte at det ikke kan oversvømmes. Filteret kan alternativt settes ned i jorden til ca. 5 cm under låseklemmene. Høydeforskjellen mellom dekelet og det fri utløpspunktet må maksimalt være 2 m. Apparatet må ikke utsettes for direkte solinnstråling. Pass på at det er uhindret tilgang til dekelet, slik at man kan utføre arbeid på apparatet. Plasser filterpumpen mest mulig vannrett i dammen på et fast, slamfritt underlag, slik at den er fullstendig dekket med vann, og maksimalt er 2 meter under vannspeilet. Høydeforskjellen mellom pumpeutløpet og utløpspunktet må maksimalt være 2,40 m.

## Idriftssettelse



### ADVARSEL

Farlig elektrisk spenning kan føre til død eller alvorlige personskader!

- Før du berører vannet, må nettstøplene for alle apparater som befinner seg i vannet trekkes ut.
- For du starter arbeidet må du skru av nettspenningen.



### MERK

Bruk aldri apparatet med mer enn 0,2 bar vanntrykk.

## Advarsel! Apparatet må aldri brukes uten vanngjennomstrømning!

Følg sikkerhetsanvisningene ovenfor! Sett i nettstøpelet for filterpumpen (C1), og vent til trykkfilteret er fylt med vann. Kontroller at trykkfilterbeholderen og alle tilkoblinger er tette. Sett i nettstøpelet for UVC-forrensere, den blå kontroll-lampen lyser (C2). Sett beskyttelseshetten på UVC-forrensere. Merk: Ved nyinstallering når apparatet fullstendig biologisk rengjøringsseffekt først etter noen uker. En omfattende bakterieaktivitet vil først komme i gang ved en vanntemperatur på +10 °C. Merk: Den integrerte temperaturregulatoren kobler automatisk UVC-lampen ut ved overoppheting. Etter nedkjøling kobles UVC-lampen automatisk inn igjen.

## Slå apparatene av

Trekk ut nettstøplene for å slå av apparatene (C3, C4).

## Rengjøring og vedlikehold



### ADVARSEL

Farlig elektrisk spenning kan føre til død eller alvorlige personskader!

- Før du berører vannet, må nettstøpslene for alle apparater som befinner seg i vannet trekkes ut.
- Før du starter arbeidet må du skru av nettspenningen.

### Merk:

- Kontroller og rengjør vannavløpet til dammen regelmessig.
- Rengjør filtermediet regelmessig (f. eks. hver fjerde uke), og ikke senere enn når det blir ledet tilbake uklart eller skittent vann i hagedammen.
- Gjennomfør først en hurtig rengjøring. Dersom dette ikke er tilstrekkelig, gjennomføres en fullstendig rengjøring.
- Et tett filter kan føre til lekkasjer.
- Ikke bruk kjemiske rengjøringsmidler.

### Hurtig rengjøring (D)

Ta slangen av filterutløpet ved å skru overfalsmutteren av, og sett på en slamavløpsslange.

Slå på filterpumpen igjen, trekk hardt i rengjøringsgrepet og "pump" flere ganger. På denne måten rengjøres skumfilteret mekaniske, slik at vannet som kommer ut blir klart.

### Fullstendig rengjøring (E)

Hvis nødvendig, vask ut eller skift ut filtermediene. Ikke bruk kjemiske rengjøringsmidler. Slå av filterpumpen (C4), ta av alle slanger ved å skru av overfalsmutteren, åpne lukkeklemmene på filterbeholderen (E1), løft av dekselet filter-skumpakken (E2), og legg den med hodet på et mykt, rent underlag, slik at skumfilteret ligger med pressringen oppover. Skru av pressringen ved å løsne mutrene på trekkstangen, trekk av skumfilteret og rengjør det ved å trykke det hardt sammen under rennende vann. Spyl bioballer, lavastein, beholder, deksel med gitterrør og pressring rene (E3). Skyv skumfilteret på slik at trekkstangen ligger i utsparingen på skumfilteret. Sett på pressring med stangføringen nedover, og skru den på trekkstangen med mutteren. Gitterrøret må utfylle ringdiameteren helt. Ta dekseltetningen av beholderen og kontroller den for skader. Rengjør den eller skift den ut hvis nødvendig, og legg den på beholderens øvre kant. Trykk dekselet med filterskumpakken på beholderen slik at lukkeklemmene går i inngrep (E4). Monter slangen på filterinnløpet, sett filterpumpen i gang (C1), skyll trykfilteret til vannet som renner ut er klart. Slå av filterpumpen (C4), ta av slamavløpsslangen, skru utløpsslangen på igjen, sett først filterpumpen i gang igjen (C1), og sett deretter i nettstøpset for UVC-forrensere (C2).

### Rengjør kvartsglass / Erstatt UVC-lampe



### FORSIKTIG

Den ultrafiolette strålingen fra UVC-lampen kan føre til forbrenning av øyne og hud.

- Bruk aldri UVC-lampen utenfor huset.
- Bruk aldri UVC-lampen i et defekt hus.



### FORSIKTIG

Kvartsglass og UVC-lampe kan ødelegges og føre til kuttskader.

- Hånder kvartsglasset og UVC-lampen forsiktig.



### MERK

Av sikkerhetsgrunner kan UVC-lampen først slås på når apparatet er forskriftsmessig bygd inn i huset.



### Åpne UVC-forsedimenteringsapparat (F)

- Ta av beskyttelsestrekket på UVC-forsedimenteringsapparatet.
- Skru UVC-forsedimenteringsapparatet mot urviseren til det stopper (bajonettlås) og trekk samtidig o-ringens forsiktig av dekslet til filteret (1).
- Løsne plateskruen litt, inntil skruespissen er forskenket i huset til klemskruen (2) .
- Skru av klemskruen mot urviseren (3).
- Ta av kvartsglasset med o-ringens med en lett dreiebevegelse forover (4).
- Kontroller kvartsglass og o-ring for skader og erstatt eventuelt .
- Rengjør kvartsglass på utsiden med en fuktig klut.

### Bytt UVC-lampe (F)

**Viktig:** Bruk bare lamper, der betegnelse og effekttangivelse stemmer overens med spesifikasjonene på typeskiltet. For optimal filtereffekt skal UVC-lampene skiftes etter ca. 8000 driftstimer.

- Trekk ut UVC-lampen og erstatt.

### Sett sammen UVC-forsedimenteringsapparatet (F)

- Sett inn kvartsglasset med o-ringens inntil det stopper i apparattoppen (6).
- O-ringens må trykkes ned i spalten mellom apparattopp og kvartsglass.
- Trekk til klemskruen med urviseren til den stopper (7).
- Stram plateskruen (8).
- Kontroller o-ringens på apparattoppen for skader og erstatt eventuelt (9).
- Skyv apparattoppen forsiktig og med lett trykk inn i huset. Pluggene i huset må gripe inn i sporene i bajonettlåsen.
- Drei apparattoppen med lett trykk med urviseren til den stopper.
- Sett på igjen beskyttelsestrekket for UVC-forsedimenteringsapparatet.

### Rengjøring av filterpumpen (G)

Ta pumpen ut av vannet, skru slangemunnstykket med O-ring 12 x 4 mm av tilkoblingsgjengene (G1), trykk på låsehaken på filterhuset (G2), åpne filterhuset og ta ut pumpen (G4). Vri pumpehuset av, og ta ut løpehullet (G5). Rengjør pumpehus, løpehjul og filterhus (G3) med rent vann og en børste. Sett sammen apparatet igjen i motsatt rekkefølge når du er ferdig med rengjøringen (G6-G7).

### Lagring/overvintring

Ved vanntemperatur på under 8 °C eller senest ved ventet frost, må apparatet tas ut av drift. Tøm trykkfilteret, gjennomfør en grundig rengjøring og kontroller for skader. Ta ut alle filtermedier og rengjør, tørk, og oppbevar frostfritt. Oppbevar filterpumpen nedsenket i eller fylt med vann, og frostfritt. Støpslene må ikke nedsenkes i vannet! Oppbevaringsstedet må være utilgjengelig for barn. Dekk til filterbeholderen slik at regnvann ikke kan trenge inn. Tøm alle slanger, rørledninger og tilkoblinger så godt som mulig.

### Slitedeler

- Filtermedier
- UVC-lampe, kvartsglass og O-ring for kvartsglass
- Løpehjul

## Kassering



### MERK

Dette apparatet må ikke kastes i vanlig husholdningsavfall.

- Gjør apparatet ubrukelig ved å kutte av kablene og kasser det i retursystemet.
- UVC-lampen skal avhendes via det retursystemet som er opprettet for dette formålet.

## Utbedrefeil

Feil	Årsak	Utbedring
Apparatet gir ikke tilfredsstillende effekt	Apparatet ikke lenge nok i drift	Fullstendig biologisk rengjøringsvirkning blir først oppnådd etter noen uker
	Vannet er ekstremt skittent	Fjern alger og blader fra dammen, skift vann
	For høy fiske- og dyrebestand	Referanseverdi: ca. 60 cm fiskelengde til 1 m <sup>3</sup> damvann
	Filtermedium er skittent	Rengjør filtermedium
	Kvartsglassrør er skittent	Bytt UVC og rengjør kvartsglass
Display UVC-lampe lyser ikke	UVC-lampe har ingen effekt lenger	Lampen må fornyes etter 8000 driftstimer
	Støpsel ikke tilkoblet UVC	Tilkoble støpsel til UVC
	UVC-lampe defekt	Bytt UVC-lampe
Ingen vannlekkasje fra daminnløp	Tilkobling defekt	Kontroller elektriske tilkoblinger
	UVC overopphetet	Etter avkjøling automatisk innkobling av UVC
	Støpsel til pumpe ikke tilkoblet	Tilkoble støpsel til pumpen
	Daminnløp tett	Rengjør daminnløp
	Filterbeholder/pumpehus er tett	Rengjør filterbeholder/pumpehus

## Garantibetingelser

PfG gir en garanti på 2 år fra kjøpsdato ved påviselige material- og fabrikkasjonsfeil. Slidedeler som f. eks. lyskilder omfattes ikke av garantien. Ved garantikrav må kjøpsbevis kunne fremlegges. Garantien bortfaller ved feil håndtering, elektriske eller mekaniske skader som følge av feil bruk, og ved ikke forskriftsmessig reparasjon av ikke autoriserte verksteder. Reparasjoner må kun utføres av PfG eller av verksteder autorisert av PfG. Ved garantikrav sender du inn apparatet som du vil reklamere på eller den defekte delen, sammen med en beskrivelse av feilen og kjøpsbevis til PfG, som betaler forsendelsen. PfG forbeholder seg retten til å fakturere monteringskostnader. PfG hefter ikke for transport-skader. Krav i forbindelse med transport-skader må rettes til transportøren umiddelbart. Ytterligere krav, uansett art, og særlig i forbindelse med følgeskader dekkes ikke. Denne garantien berører ikke krav fra sluttkunden overfor forhandleren.

## VARNING

- Denna apparat kan användas av barn som är 8 år eller äldre samt av personer med sänkt fysisk, sensorisk eller mental förmåga eller brist på erfarenhet och kunskap förutsatt att de hålls under uppsikt eller instrueras i hur de använder apparaten säkert samt de risker som kan uppstå.
- Barn får inte leka med apparaten.
- Rengöring och användarunderhåll får inte utföras av barn utan uppsikt.
- Apparaten ska vara ansluten till en jordfelsbrytare vars dimensionerade felström uppgår till max. 30 mA.
- Apparaten får endast anslutas om de elektriska data som gäller för apparaten stämmer överens med strömförsörjningen. Apparatsens data anges på typskylten på apparaten, på förpackningen eller i denna bruksanvisning.
- Risk för dödsolyckor eller allvarliga personskador av elektriska slag. Innan du doppar ned handen i vattnet måste samtliga elektriska apparater som finns i vattnet skiljas åt från elnätet.
- Använd inte apparaten om elektriska ledningar eller kåpan har skadats.
- En skadad anslutningskabel kan inte bytas ut. Avfallshantera apparaten.
- Använd inte apparaten om personer befinner sig i vattnet.

### Säkerhetsanvisningar

#### Elanslutning

- Elektriska installationer måste ha utförts i enlighet med nationella bestämmelser och får endast utföras av en behörig elinstallatör.
- En behörig elinstallatör är en person som till följd av sin yrkesutbildning, kunskap och erfarenhet både kan och är berättigad att bedöma och genomföra tilldelade arbetsuppgifter. Sådana arbetsuppgifter som utförs av behörig personal omfattar även förmågan att identifiera möjliga faror samt att beakta gällande regionala och nationella standarder, föreskrifter och bestämmelser.
- Om frågor eller problem uppstår måste du kontakta en elinstallatör.
- Förlängningskablar och strömfördelare (t ex grenuttag) ska vara godkända för användning utomhus (droppåta).
- Apparaten, anslutningarna och kontakterna är inte vattentäta och får inte placeras eller monteras i vatten.
- Skydda stickanslutningarna mot fukt.
- Anslut endast apparaten till ett vägguttag som installerats enligt gällande föreskrifter.

### Säker drift

- Säkerhetsavståndet från apparaten till vattnet måste uppgå till minst 2 m.
- Bär inte och dra inte apparaten i elkabeln.
- Dra kablarna så att de är skyddade och inte kan skadas, och se till att ingen kan snava över dem.
- Öppna apparatens kåpa eller tillhörande delar endast när du uttryckligen uppmanas till detta i bruksanvisningen.
- Genomför endast sådana arbeten på apparaten som beskrivs i denna bruksanvisning. Kontakta en behörig kundtjänstverkstad, eller ev. tillverkaren, om problem inte kan åtgärdas.
- Använd endast originalreservdelar och -tillbehör till apparaten.
- Gör aldrig några tekniska ändringar på apparaten.
- Filtret får aldrig rinna över. Det finns risk för att dammen töms.

### Om denna bruksanvisning

Med din nya produkt **PondoPress 10000/15000** har du gjort ett bra val.

Läs igenom bruksanvisningen noggrant före första användningstillfället och ta reda på hur apparaten fungerar. Alla slags arbeten som utförs på denna apparat får endast genomföras enligt föreliggande instruktioner.

Beakta noga säkerhetsanvisningarna, de är en förutsättning för korrekt och säker användning.

Förvara denna bruksanvisning på ett säkert ställe. Om apparaten byter ägare måste även bruksanvisningen följa med.

### Varningsanvisningar i denna bruksanvisning

#### Varningsanvisningar

Varningsanvisningarna i denna bruksanvisning är indelade med signalord som visar omfattningen av faran.



#### VARNING

- Beskriver en möjligtvis farlig situation.
- Om detta inte beaktas kan detta leda till dödsolyckor eller allvarliga personskador.



#### OBS!

- Beskriver en möjligtvis farlig situation.
- Om detta inte beaktas finns det risk för lätta eller mindre personskador.



#### ANVISNING

Information som ska ge bättre förståelse eller förebygga ev. sak- eller miljöskador.

### Referenser i denna bruksanvisning

- 5 A Referens till en bild, t ex bild A.
- ® Referens till ett annat kapitel.

## Ändamålsenlig användning

PondoPress 10000/15000, som här betecknas som apparat, får endast användas på följande sätt:

- För drift med rent vatten.
- För mekanisk och biologisk rengöring av trädgårdsdammar
- Drift under iakttagande av tekniska data.

UVC-lampan som är monterad i apparaten används till att döda alger och bakterier i dammvattnet: Även vid svaga doseringar är strålningen från denna lampa farlig för ögonen och huden. UVC-lampan får aldrig användas om kåpan är defekt, utanför kåpan eller till andra syften.

Dessutom medföljer en extern filterpump av typ PondoVario 2500 samt 5 m slang. Tryckfiltret får endast användas med den medföljande pumpen.

För apparaten gäller följande begränsningar:

- Använd aldrig apparaten med annan vätska än vatten.
- Kör aldrig utan vattengenomströmning.
- Använd inte för kommersiella eller industriella ändamål.
- Använd inte kombination med kemikalier, livsmedel eller lättantändliga eller explosiva ämnen.

## Montering (A)

Såga av de koniska slanganslutningarna med hänsyn till aktuell slangdiameter (A1). Skjut överfallsmuttrarna över de koniska slanganslutningarna vid filtret, skjut eller vrid in slangarna på slanganslutningarna och fixera därefter med slangklämmor. Lägg in flata packningar i överfallsmuttrarna och skruva fast på tryckfiltrets inlopp och utlopp (A2). Skjut eller vrid in slangen på filterpumpens koniska slanganslutning, fixera med slangklämmor och skruva fast på filterpumpens anslutningsgånga (A3).

## Installation (B)

Placera tryckfiltret minst 2 m från dammens kant på ett stabilt och jämnt underlag där det inte finns risk för att det kan översvämmas. Alternativt kan filtret även sänkas ned i marken till ca 5 cm under spärrklammorna. Höjdskillnaden mellan lock och det fria utloppsstället får uppgå till max. 2 m. Se till att apparaten inte utsätts för direkt solstrålning. Se till att locket alltid är lättillgänglig så att arbeten kan utföras på apparaten. Placera filterpumpen så vågrätt som möjligt i dammen, en bit ovanför botten på en betongplatta eller dylikt. Den måste vara helt nedsänkt i vatten, dock högst 2 m under vattenytan. Höjdskillnaden mellan pumputlopp och utloppsställe får uppgå till max. 2,40 m.

## Driftstart



### VARNING

Risk för allvarliga personskador av elektrisk spänning.

- Innan du doppar ned handen i vattnet, koppla ur el-anslutningar till alla apparater som befinner sig i vattnet.
- Slå ifrån nätspänningen innan arbeten utförs på apparaten.



### ANVISNING

Använd aldrig apparaten med mer än 0,2 bar vattentryck.

## Varning! Använd aldrig apparaten utan vattenflöde.

Läs först igenom säkerhetsanvisningarna! Anslut filterpumpens stickkontakt (C1) och vänta tills tryckfiltret har fyllts med vatten. Kontrollera att tryckfilterbehållaren och alla anslutningar är täta. Anslut UVC-förreningens stickkontakt. Den blå kontrolllampan tänds (C2). Sätt på locket till UVC-förreningen. Obs! Vid en ny installation uppnår apparaten inte sin fullständiga biologiska rengöringseffekt förrän efter ett par veckor. En omfattande bakterieaktivitet startar inte förrän vattentemperaturen har stigit över +10°C. Obs! Den integrerade temperaturvakten slår ifrån UVC-lampan automatiskt vid överhettning. Efter att UVC-lampan har svalnat slås den på automatiskt igen.

## Slå ifrån apparaten

Om apparaterna ska slås ifrån kan stickkontaktarna helt enkelt dras ut (C3, C4).

## Rengöring och underhåll



### VARNING

Risk för allvarliga personskador av elektrisk spänning.

- Innan du doppar ned handen i vattnet, koppla ur el-anslutningar till alla apparater som befinner sig i vattnet.
- Slå ifrån nätspänningen innan arbeten utförs på apparaten.

### Obs!

- Kontrollera och rengör vattentilloppet till dammen med jämna mellanrum.
- Filtermedia ska rengöras regelbundet (t ex var fjärde vecka), dock senast när grumligt eller smutsigt vatten kommer ut från vattenutloppet och leds tillbaka till trädgårdsdammen.
- Genomför först en snabbrengöring. Om detta inte är tillräckligt krävs en komplettrengöring.
- Ett tilltäppt filter kan leda till otätheter.
- Använd inga kemiska rengöringsmedel.

### Snabbrengöring (D)

Ta bort slangen från filterutloppet genom att vrida runt överfallsmuttern och montera sedan en smutsavloppsslang.

Slå på filterpumpen igen, dra ut rengöringshandtaget kraftigt och gör en "pumpande" rörelse flera gånger. Filtersvamparna rengörs därmed mekaniskt tills vattnet som tappas av blir klart.

### Komplettrengöring (E)

Tvätta ur filtermedia eller byt ut dem vid behov. Använd inga kemiska rengöringsmedel. Slå ifrån filterpumpen (C4), ta bort alla slangar genom att vrida av överfallsmuttrarna, öppna på filterbehållarens spärrklamrar (E1), lyft av locket inkl. filtersvamppaketet (E2) och lägg huvudet på ett mjukt och rent underlag så att filtersvamparna ligger med pressringen uppåt. Skruva av pressringen genom att lossa på muttern från dragstången. Dra ut filtersvamparna och rengör dem genom att trycka samman dem kraftigt under rinnande vatten. Spruta av biobollar, lavastenar, behållare, lock med gallerör samt pressringen så att de blir rena (E3). Skjut på filtersvamparna så att dragstången ligger i urtagen i filtersvamparna. Sätt pressringen med stängstyrningen nedåt och skruva sedan fast mot dragstången med hjälp av muttern. Gallerörret måste ligga komplett i ringdiametern. Ta av lockpackningen från behållaren och kontrollera om den har skadats. Rengör eller byt ut vid behov. Lägg packningen på behållarens övre kant, tryck locket inkl. filtersvamppaket på behållaren och låt spärrklamrarna snäppa in (E4). Montera slangen vid filterinloppet, ta filterpumpen i drift (C1), spola i tryckfiltret tills vattnet som rinner ut är klart. Slå ifrån filterpumpen (C4), ta bort smutsavloppsslangen och skruva fast utloppsslangen på nytt. Ta först filterpumpen i drift på nytt (C1) och anslut först därefter stickkontakten till UVC-föreningen (C2).

### Rengöra kvartsglaset / Byta ut UVC-lampan



#### OBS!

Det finns risk för att den ultraviolette strålningen från UVC-lampan orsakar brännskador i ögonen eller på huden.

- Använd aldrig UVC-lampan utanför kåpan.
- Använd aldrig UVC-lampan i en defekt kåpa.



#### OBS!

Det finns risk för att kvartsglaset och UVC-lampan spricker och orsakar skärskador.

- Var försiktig när du hanterar kvartsglaset och UVC-lampan.



#### ANVISNING!

Av säkerhetsskäl kan UVC-lampan inte tändas förrän apparatens ovandel har monterats korrekt i kåpan.

### Öppna UVC-förreningen (F)

- Ta av locket från UVC-förreningen.
- Vrid UVC-förreningen i motsols riktning tills det tar emot (bajonettkoppling) och dra den sedan försiktigt, tillsammans med O-ringen, ut ur filtrets lock (1).
- Lossa på plåtskruven så pass mycket att skruvspetsen inte längre skjuter ut ur klämringens (2) kåpa.
- Skruva av klämringen i motsols riktning (3).
- Dra av kvartsglasets framåt med en lätt vridande rörelse (4).
- Kontrollera om kvartsglasets och O-ringen har skadats och byt ut vid behov.
- Rengör kvartsglasets från utsidan med en fuktig duk.

### Byta ut UVC-lampan (F)

**Viktigt!** Använd endast lampor vars beteckning och effekt stämmer överens med uppgifterna som finns på typskylten. För optimal filterkapacitet ska UVC-lampan bytas ut efter ca 8 000 drifttimmar.

- Dra ut UVC-lampan och byt ut den mot en ny.

### Montera samman UVC-förreningen (F) (F)

- Skjut in kvartsglasets inkl. O-ringen i apparatens ovandel (6) tills det tar emot.
- O-ringen måste tryckas in i öppningen mellan apparatens ovandel och kvartsglasets.
- Vrid klämringen i medsols riktning tills det tar emot (7).
- Dra åt plåtskruven (8)
- Kontrollera om O-ringen vid apparatens ovandel har skadats och byt ut vid behov (9).
- Skjut in apparatens ovandel i kåpan försiktigt och med svagt tryck. Tapparna i kåpan måste gripas in i bajonettkopplingens spår.
- Vrid apparatens ovandel i medsols riktning med lätt tryck tills det tar emot.
- Sätt på locket till UVC-förreningen igen.

### Rengöra filterpumpen (G)

Lyft upp pumpen ur vattnet, skruva av den koniska slanganslutningen inkl. O-ring 12 x 4 mm från anslutningsgången (G1), tryck in spärren till filterhuset (G2), öppna filterhuset och ta ut pumpen (G4). Skruva av pumphuset och ta ut pumphjulet (G5). Rengör pumphuset, pumphjulet och filterhuset (G3) med klart vatten och en borste. Efter att apparaten har rengjorts måste den monteras i omvänd ordningsföljd (G6-G7).

### Förvaring/Lagring under vintern

Ta apparaten ur drift om vattentemperaturen sjunker under 8°C eller om frost kan förväntas. Töm tryckfiltret, rengör det noggrant och kontrollera om det har skadats. Ta bort och rengör alla filtermedia, förvara på en torr och frostfri plats. Förvara filterpumpen i vatten eller vattenfylld på en frostfri plats. Stickkontaktarna får inte doppas ned i vätskan! Förvaringsplatsen måste vara oåtkomlig för barn. Täck över filterbehållaren så att inget regnvatten kan tränga in. Töm samtliga slangar, rörledning och anslutningar så gott som möjligt.

### Slitagedelar

- Filtermedia
- UVC-lampa, kvartsglas och O-ring till kvartsglas
- Pumphjul

## Avfallshantering



### ANVISNING

Den här apparaten får inte kastas i hushållssoporna!

- Gör apparaten obrukbar genom att klippa av kablarna och lämna därefter in den till en återvinningscentral.
- Lämna in UVC-lampan till en återvinningscentral.

## Felavhjälpning

Fel	Orsak	Åtgärd
Apparaten avger inte tillräcklig effekt	Apparaten har inte varit i drift under lång tid	Den fullständiga biologiska reningseffekten uppnås inte förrän efter ett par veckor
	Vattnet är extremt smutsigt	Ta upp alger och löv ur dammen, byt ut vattnet
	För mycket fisk och andra djur	Riktvärde: ca 60 cm fisklängd på 1 m <sup>3</sup> dammvatten
	Filtermedia är smutsiga	Rengör filtermedia
	Kvartsglasöret är smutsigt	Demontera UVC och rengör kvartsglaset
	UVC-lampan saknar effekt	Lampan måste bytas ut efter 8 000 drifttimmar
Indikeringen för UVC-lampan lyser inte	Stickkontakten till UVC har inte anslutits	Anslut stickkontakten till UVC
	UVC-lampan defekt	Byt ut UVC-lampan
	Anslutningen defekt	Kontrollera elanslutningen
	UVC överhettad	UVC slås på automatiskt efter att den har svalnat
Inget vatten matas till dammen	Stickkontakten till pumpen har inte anslutits	Anslut pumpens stickkontakt
	Vattenmatningen till dammen tilltäppt	Rengör vattenmatningen till dammen
	Filterbehållaren/pumphuset tilltäppt	Rengör filterbehållaren/pumphuset

## Garantivillkor

Importören ger två års garanti från inköpsdatum på material- och fabriktionsfel som kan påvisas. Slitagedelar, t ex ljuskällor, täcks inte av garantin. En förutsättning för att garantin ska kunna tas i anspråk är att köpebevis uppvisas. Anspråk på garanti upphör att gälla vid olämplig hantering, elektriska eller mekaniska skador pga. felaktig användning samt vid ej ändamålsenliga reparationer som utförts av ej behöriga verkstäder. Reparationer får endast utföras av importören eller av verkstäder som godkänts av importören. Vid garantianspråk måste den reklamerade apparaten eller den defekta delen samt köpebevis och en beskrivning av felet skickas till inköpsstället eller importören. Inköpsstället/importören förbehåller sig rätten att debitera för monteringskostnader. Importören påtar sig inget ansvar för transportskadorna. Dessa måste genast anmälas till transportföretaget. Ytterligare anspråk, oavsett vilken typ, särskilt följdskador, är uteslutna. Denna garanti berör inte slutkonsumentens anspråk gentemot försäljaren.



## VAROITUS

- Tätä laitetta saavat käyttää yli 8 -vuotiaat lapset, sekä henkilöt, joiden fyysiset, aistimelliset tai henkiset kyvyt ovat vähentyneet tai joilla ei ole tarvittavaa kokemusta ja tietoa, vain valvonnan alaisina ja kun heille on annettu opastusta laitteen turvallisesta käytöstä ja kun he ymmärtävät laitteen käytöstä mahdollisesti seuraavat vaarat.
- Lapset eivät saa leikkiä laitteella.
- Puhdistus ja käyttäjän suorittama huolto eivät saa tapahtua lasten toimesta ilman valvontaa.
- Laite on varmistettava vikavirtasuojalaitteella, jonka nimellisvikavirta on enintään 30 mA.
- Laitteen saa yhdistää vain silloin, kun laitteen ja virransyötön tiedot vastaavat toisiaan. Laitetiedot ovat tyyppikilvessä laitteessa, pakkauksessa tai tässä käyttöohjeessa.
- Sähköisku voi johtaa kuolemaan tai vakaviin vammoihin! Erotta kaikki vedessä olevat sähkölaitteet sähköverkosta, ennen kuin kosketat vettä.
- Laitetta ei saa käyttää, jos sähköjohdot tai kotelo ovat vaurioituneet.
- Vaurioitunutta liitäntäjohtoa ei voi vaihtaa. Laite on hävitettävä.
- Laitetta saa käyttää vain silloin, kun vedessä ei ole ketään ihmisiä.

### Turvaohjeet

#### Sähköliitännät

- Sähköasennusten täytyy vastata maakohtaisia asennusmääräyksiä ja ne saa suorittaa vain sähköalan ammattilainen.
- Sähköalan ammattilainen on henkilö, joka ammatillisen koulutuksen, tietojen ja kokemuksen perusteella on kykenevä ja oikeutettu arvioimaan ja suorittamaan hänelle annettuja töitä. Ammatillisena työskentelyyn kuuluu myös mahdollisten vaarojen tunnistaminen sekä noudatettavien paikallisten ja maakohtaisten normien, sääntöjen ja määräysten huomioinnattaminen.
- Kysymyksissä ja ongelmassa voi kääntyä sähköalan ammattilaisen puoleen.
- Pidennysjohtojen ja virranjakajien (esim. pistorasiarimojen) on oltava ulkokäyttöön sopivia (roiskevedeltä suojattuja).
- Laite, liitännät ja pistokkeet eivät ole vesitiiviitä, eikä niitä saa vetää tai asentaa veteen.
- Pistoliitännät on suojattava kosteudelta.
- Laitteen saa yhdistää vain määräysten mukaisesti asennettuun pistorasiaan.

## Turvallinen käyttö

- Laitteen turvaetäisyyden veteen on oltava vähintään 2 m.
- Laitetta ei saa kantaa tai vetää sähköjohdosta.
- Johdot on asennettava suojattuina vaurioitumiselta ja kiinnitettävä huomiota siihen, että kukaan ei kompastu niihin.
- Laitteen kotelon tai siihen kuuluvat osat saa avata vain silloin, kun tässä käyttöohjeessa nimenomaisesti kehoitetaan näin tekemään.
- Laitteelle saa suorittaa vain sellaisia töitä, kuin tässä käyttöohjeessa on kuvattu. Jos ongelmia ei voi poistaa, on käännettävä valtuutetun asiakaspalvelupisteen tai epäselvässä tapauksessa valmistajan puoleen.
- Vain laitteeseen tarkoitettuja alkuperäisvaraosia ja -lisävarusteita saa käyttää.
- Laitteeseen ei koskaan saa tehdä teknisiä muutoksia.
- Vesi ei saa missään tapauksessa juosta suodattimen yli. Tällöin on olemassa lammikon tyhjenemisen vaara.

## Tätä käyttöohjetta koskevia tietoja

Tällä ostoksella **PondoPress 10000/15000** olette tehnyt hyvän valinnan.

Lukekaa tämä käyttöohje huolellisesti läpi ennen laitteen ensimmäistä käyttöä ja tutustukaa laitteeseen. Kaikki tätä laitetta koskevat työt ja työt tällä laitteella saa suorittaa vain kyseessä olevan ohjeen mukaan.

Noudattakaa ehdottomasti oikean ja turvallisen käytön ohjeita.

Säilyttäkää tämä käyttöohje huolellisesti! Jos laite vaihtaa omistajaa, antakaa käyttöohje eteenpäin.

## Tämän ohjeen varoitukset

### Varoitusohjeita

Tämän käyttöohjeen varoitusohjeet on luokiteltu merkkisanojen mukaan, jotka ilmoittavat vaaran vakavuuden.



#### VAROITUS

- Tarkoittaa mahdollisesti vaarallista tilannetta.
- Noudattamatta jättäminen voi johtaa kuolemaan tai hyvin vakaviin vammoihin.



#### HUOMIO

- Tarkoittaa mahdollisesti vaarallista tilannetta.
- Noudattamatta jättäminen voi johtaa vähäisempiin vammoihin.



#### OHJE

Tietoja, jotka auttavat ymmärtämään tai ennaltaehkäisemään mahdolliset aineelliset tai ympäristövahingot.

## Tämän ohjeen viittaukset

5 A Viittaus kuvaan, esim. Kuva A.

® Viittaus johonkin toiseen lukuun.

## Määräystenmukainen käyttö

PondoPress 10000/15000, jota seuraavassa nimitetään "laitteeksi", saa käyttää ainoastaan seuraavasti:

- Käyttöön puhtaan veden kanssa.
- Mekaaniseen ja biologiseen puutarhalammikkojen puhdistukseen.
- Teknisten tietojen käyttö ja noudattaminen.

Laitteeseen asennettu UV-lamppu tappaa levää ja bakteereita lammikossa. Sen säteily on myös vain vähäisessä määrin vaarallista silmille ja iholle. UV-lamppua ei saa koskaan käyttää ylläisellä kotelolla tai kotelon ulkopuolella tai muihin tarkoituksiin.

Toimitukseen kuuluu lisäksi ulkoinen suodatinpumppu PondoVario 2500 sekä viiden metrin pituinen letku. Käyttö on sallittu vain mukana toimitetulla pumpulla.

Laitteelle ovat voimassa seuraavat rajoitukset:

- Älä koskaan käytä muita nesteitä kuin vettä.
- Älä käytä koskaan ilman, että vettä virtaa läpi.
- Ei ammattimaiseen tai teolliseen käyttöön.
- Ei käyttöön kemikaalien, elintarvikkeiden, helposti palavien tai räjähtävien aineiden yhteydessä.

## Asennus (A)

Katkaise letkuyhteet käytettyä letkuhalkaisijaa vastaavaksi (A1). Työnnä suodattimessa mutterit letkuyhteiden yli, työnnä letkut letkuyhteisiin ja varmista letkupidikkeillä. Aseta tasotäviivesteet muttereihin ja kiinnitä ruuveilla painesuodattimen sisään- ja ulostulossa (A2). Työnnä tai käännä letku letkuyhteeseen suodatinpumpussa. Varmista letkupidikkeillä ja ruuvaa kiinni suodatinpumpun liitoskierteeseen (A3).

## Asennus (B)

Aseta painesuodatin tulvavedeltä suojattuna vähintään kahden metrin päähän lammikon reunasta kiinteälle ja tasaiselle alustalle. Vaihtoehtoisesti suodatin voidaan asettaa myös noin 5 cm lukitushakasten alapuolelle maahan. Kannen ja vapaan poistokohdan välinen korkeusero saa olla enintään 2 metriä. Laitetta ei saa altistaa suoralle auringonvalolle. Huolehdi, että kanteen päästään esteettä käsiksi, jotta laitetta koskevia töitä voidaan suorittaa. Aseta suodatinpumppu lammikkoon mahdollisimman vaakasuoraan asentoon kiinteälle ja liejuttomalle pohjalle niin, että se jää kokonaan veden peittoon enintään kahden metrin syvyyteen. Pumpun ulostulon ja poistokohdan välinen korkeusero saa olla enintään 2,40 metriä.

## Käyttöönotto



### VAROITUS

Vaarallinen sähköjännite voi johtaa kuolemaan tai vakaviin vammoihin!

- Irrota kaikkien vedessä olevien laitteiden verkkopistokkeet ennen kuin kosket veteen.
- Kytke verkkojännite pois päältä ennen töitä laitteelle.



### OHJE

Älä koskaan käytä laitetta yli 0,2 baarin vedenpaineella.

## Huomio! Älä milloinkaan käytä laitetta ilman veden läpivirtausta!

Noudata turvallisuusohjeita! Liitä suodatinpumpun verkkopistoke (C1) ja odota, kunnes painesuodatin on täytetty vedellä. Tarkista kaikkien painesuodatinastioiden ja kaikkien liitäntöjen tiiviys. Liitä UVC-esipuhdistuslaitteen verkkopistoke. Sininen merkivalo syttyy (C2). Kiinnitä UVC-esipuhdistuslaitteen suojakansi. Ohje: Uudessa asennuksessa laite saavuttaa täydellisen biologisen puhdistustoiminnan vasta muutaman viikon kuluttua. Laaja bakteeritoiminta alkaa vasta +10 °C:n käyttölämpötilasta. Ohje: Sisäänrakennettu lämpötilavahti kytkee UVC-lampun automaattisesti pois päältä ylikuumenemisen yhteydessä. Jäähdytyksen jälkeen UVC-lamppu kytketään jälleen automaattisesti päälle.

## Laitteiden kytkeminen pois päältä

Kytke laitteet pois päältä irrottamalla verkkopistoke (C3, C4).

## Puhdistus ja huolto



### VAROITUS

Vaarallinen sähköjännite voi johtaa kuolemaan tai vakaviin vammoihin!

- Irrota kaikkien vedessä olevien laitteiden verkkopistokkeet ennen kuin kosket veteen.
- Kytke verkkojännite pois päältä ennen töitä laitteelle.

### Ottettava huomioon:

- Tarkasta ja puhdista säännöllisesti lammikkoon johtava vedenpoisto.
- Suodatinosat on puhdistettava säännöllisesti (esim. neljän viikon välein). Ne on puhdistettava kuitenkin viimeistään silloin, kun veden poistoaukosta virtaa lammikkoon sameaa tai likaista vettä.
- Suorita aluksi pikapuhdistus. Mikäli se ei riitä, suorita perusteellinen puhdistus.
- Tukkiutunut suodatin voi aiheuttaa vuotoja.
- Älä käytä kemiallisia puhdistusaineita.

### Pikapuhdistus (D)

Irrota letku suodattimen ulostulosta kääntämällä mutteri auki. Kiinnitä lian poistoletku.

Kytke suodatinpumppu jälleen päälle, vedä puhdistuskahvasta voimakkaasti ja „pumpkaa“ useita kertoja. Suodatus-vaahoja puhdistetaan tällä tavalla mekaanisesti, kunnes ulostuleva vesi on puhdasta.

### Perusteellinen puhdistus (E)

Puhdista tai vaihda suodatinvälineet tarvittaessa. Älä käytä kemiallisia puhdistusaineita. Kytke suodatinpumppu pois päältä (C4) ja irrota kaikki letkut kääntämällä mutteria. Avaa suodatin säiliön lukitushakaset (E1), nosta kantta ja suodatinvaahdot (E2). Aseta pään kanssa puhtaalle ja pehmeälle alustalle niin, että suodatinvaahdot ja puristusrenkas osoittavat ylöspäin. Ruuvaa puristusrenkas irti vetotangosta, vedä suodatinvaahdot irti ja puhdista juoksevalla vedellä painelemalla sitä voimakkaasti. Ruiskuta biopallot, laavakivet, säiliöt, kannet ja ritiläputket sekä puristusrenkas puhtaaksi (E3). Työnnä suodatinvaahdot niin, että vetotanko on suodatinvaahdojen aukossa. Aseta puristusrenkas tangentonohjaimella alaspäin ja kiinnitä mutterilla vetotankoon. Ritiläputken on oltava kokonaan renkaan halkaisijassa. Irrota kansitiivistä säiliöstä ja tarkasta vaurioiden varalta. Puhdista ja vaihda tarvittaessa. Aseta säiliön yläreunalle. Paina kansi suodatinvaahdot pakettiin kanssa säiliöön, lukitse lukitushakaset (E4). Asenna letku suodattimen sisäänputoloon. Ota suodatinpumppu käyttöön (C1). Huuhtelee painesuodatinta, kunnes ulostuleva vesi on puhdasta. Kytke suodatinpumppu pois päältä (C4), irrota lian poistoletku ja kiinnitä ulostuletku jälleen paikoilleen. Ota suodatinpumppu ensin käyttöön (C1) ja liitä UVC-esikirkastuslaitteen verkkopistoke sen jälkeen (C2).

### Kvartsilasin puhdistus/UVC-lampun vaihtaminen



### HUOMIO

UVC-lampun ultraviolettisäteily voi polttaa silmiä tai ihoa.

- UVC-lamppua ei saa koskaan käyttää kuoren ulkopuolella.
- UVC-lamppua ei saa käyttää koskaan viallisessa kuoressa.



### HUOMIO

Kvartsilasi ja UVC-lamppu voivat rikkoutua ja aiheuttaa viiltohaavoja.

- Käsittele kvartsilasia ja UVC-lamppuja varovasti.



### OHJE

Turvallisuussyistä voi UVC-lampun kytkeä päälle vasta, kun laitepää on asianmukaisesti asennettu kotoloon.

### UVC-esipuhdistuslaitteen avaaminen (F)

- Irrota UVC-esipuhdistuslaitteen suojakansi.
- Käännä UVC-esipuhdistuslaitetta vastapäivään vasteeseen saakka (pikasuljin) ja vedä yhdessä O-renkaan kanssa varovasti pois suodattimen kannesta (1).
- Löysää peltiruuvia niin paljon, kunnes ruuvinkärki on peittynyt kiristysruuvien kuoreen (2).
- Avaa kiristysruuvi kiertämällä vastapäivään (3).
- Vedä kvartsilasi ja O-rengas kevyellä kääntöliikkeellä eteenpäin (4).
- Tarkasta kvartsilasista ja O-renkaasta mahdolliset vauriot ja tarvittaessa vaihda ne.
- Puhdista kvartsilasi ulkoa kostealla liinalla.

### UVC-lampun vaihtaminen (F)

**Tärkeää:** Käytä ainoastaan sellaisia lampuja, joiden kuvaus ja tehotieto vastaavat tyyppikilven tietoja. Optimaalisen suodattimen tehon saavuttamiseksi UVC-lamppu on vaihdettava n. 8 000 käyttötunnin jälkeen.

- Vedä UVC-lamppu ulos ja vaihda se uuteen.

### UVC-esipuhdistuslaitteen kokoaminen (F)

- Aseta kvartsilasi ja O-rengas paikoilleen vasteeseen saakka laitteen päähän (6).
- O-rengas on painettava kotelon pään ja kvartsilasin väliseen rakoön.
- Kiinnitä kiristysruuvi kiertämällä myötäpäivään vasteeseen saakka (7).
- Kiristä peltiruuvi (8).
- Tarkasta laitteen päässä olevasta O-renkaasta vauriot ja tarvittaessa vaihda (9).
- Työnnä laitepää koteloon varovasti ja kevyellä painalluksella. Kotelon tappien on tartuttava tässä yhteydessä pikasulkimen uriin.
- Käännä laitteen päätä kevyellä painalluksella myötäpäivään vasteeseen saakka.
- Kiinnitä UVC-esipuhdistuslaitteen suojakansi takaisin paikalleen.

### Suodatinpumpun puhdistus (G)

Ota pumpu vedestä, ruuvaa letkuyhde ja O-rengas 12 x 4 mm irti liitoskierteestä (G1). Paina suodatinkotelon lukitus-hakaa (G2), avaa suodatinkotelo ja poista pumpu (G4). Käännä pumppukotelo irti ja irrota siipipyörä (G5). Puhdista pumppukotelo, siipipyörä ja suodatinkotelo (G3) puhtaalla vedellä ja harjalla. Asenna laite puhdistuksen jälkeen päinvastaisessa järjestyksessä (G6-G7).

### Varastointi/talvisäilytys

Laite on poistettava käytöstä veden lämpötilan ollessa alle 8 °C tai viimeistään silloin, kun on odotettavissa pakkasta. Tyhjennä painesuodatin, puhdista se perusteellisesti ja tarkasta mahdolliset vauriot. Poista ja puhdista kaikki suodatinosat. Säilytä niitä kuivassa ja pakkaselta suojattuna. Säilytä suodatinpumppu veteen upotettuna tai vedellä täytettynä ja pakkaselta suojattuna. Pistokkeet eivät saa joutua veden alle! Säilytyspaikan on oltava lasten ulottumattomissa. Peitä suodatinastia siten, että siihen ei voi päästä sadevettä. Tyhjennä kaikki letkut, putkijohdot ja liittännät sikäli kuin on mahdollista.

### Kuluvat osat

- Suodatinosat
- UVC-lamppu, kvartsilasi ja kvartsilasin O-rengas
- juoksupyörä

## Hävittäminen



### OHJE

Tätä laitetta ei saa hävittää talousjätteiden mukana.

- Tee laite käyttökelvottomaksi leikkaamalla laitteen johto poikki ja toimita se kierrätyskeskukseen.
- Hävitä UVC-lamppu tähän tarkoitukseen varatussa keräyksessä.

## Häiriöiden korjaaminen

Häiriö	Syy	Korjaus
Laitteen teho ei ole tyydyttävä.	Laite ei ole vielä ollut kauan käytössä	Täydellinen biologinen puhdistusteho saavutetaan vasta muutamien viikkojen kuluttua.
	Vesi on erittäin likaantunut	Poista levä ja puiden lehdet lammeista, vaihda vesi
	Liian paljon kaloja ja eläimiä	Ohjearvo: Noin 60 cm kalan pituus 1 m <sup>3</sup> lamikkovettä kohti
	Suodatinosat ovat likaisia.	Puhdista suodatinosat
	Kvartsilasiputki likaantunut	Irrota UVC ja puhdista kvartsilasi
UVC-lampun näytössä ei ole valoa.	UVC-lampussa ei ole enää tehoa	Lamppu on vaihdettava noin 8000 käyttötunnin jälkeen
	UVC:n verkkopistoketta ei ole liitetty.	Liitä UVC:n verkkopistoke.
	UVC-lamppu rikki	Vaihda UVC-lamppu
	Liitäntä on viallinen.	Tarkista sähköliitäntä
Vesi ei pääse ulos lammikon tuloaukosta	UVC ylikuumentunut	Jäähdyttämisen jälkeen UVC kytkeytyy automaattisesti päälle
	Pumpun virtapistoketta ei liitetty.	Liitä pumpun virtapistoke.
	Lammikon tuloaukko tukkiutunut	Puhdista lammikon tuloaukko
	Suodatinsäiliö/pumppukotelo tukossa	Puhdista suodatinsäiliö/pumppukotelo

## Takuuehdot

PfG antaa 2 vuoden takuun myyntipäivästä laskettuna, takuu koskee todistettavia materiaali- ja valmistusvirheitä. Kuluvat osat, kuten lamput tms, eivät kuulu takuun piiriin. Takuun edellytyksenä on ostokuitin esittäminen. Takuuvaatimus raukeaa epäasianmukaisen käsittelyn, väärinkäytön aiheuttaman sähkö- tai mekaanisen vaurioitumisen sekä ei-valtuutettujen korjaamojen epäasianmukaisen korjauksen seurauksena. Vain PfG tai PfG:n valtuutetut korjaamot saavat suorittaa korjauksia. Takuuvaatimusten voimaan saattamiseksi on lähetettävä reklamoitu laite tai viallinen osa virheenkuvauksen ja ostokuitin kera PfG -yhtiölle vapaasti tehtaan. PfG pidättää oikeuden laskuttaa asennuskustannukset. PfG ei vastaa kuljetusvahingoista. Ne on ilmoitettava välittömästi kuljetusyhtiölle. Kaikki muunlaiset vaatimukset, erityisesti koskien seurauksena syntyneitä vahinkoja, on suljettu pois. Tämä takuu ei koske loppuasiakkaan myyjäliikettä vastaan esittämiä vaatimuksia.

## FIGYELMEZTETÉS

- A jelen készüléket 8 évesnél idősebb gyermekek, valamint csökkent fizikai, érzékszervi vagy mentális képességű, ill. hiányos tapasztalattal és megfelelő tudással rendelkező személyek akkor kezelhetik, ha felügyelet alatt állnak, vagy a készülék biztonságos használata vonatkozásában eligazításban részesültek, és megértették az ebből eredő veszélyeket.
- Gyermekek nem játszhatnak a készülékkel.
- Tisztítást és a felhasználó által végzendő karbantartási munkákat nem végezhetnek olyan gyermekek, akik nem állnak felügyelet alatt.
- A készüléket maximum 30 mA névleges áramerősségű hibaáramvédelemmel kell ellátni.
- Csak akkor csatlakoztassa a készüléket, ha a készülék és az áramellátás elektromos adatai megegyeznek. A készülék adatai a típustáblán, a csomagoláson vagy ebben az útmutatóban találhatóak meg.
- Áramütés okozta halálos vagy súlyos sérülések lehetségesek! Mielőtt vízbe nyúlna, válassza le az elektromos hálózatról a vízben található valamennyi készüléket.
- A készüléke nem szabad használni sérült elektromos vezetékek vagy sérült burkolat esetén.
- A sérült csatlakozó vezeték nem cserélhető ki. Ártalmatlanítsa hulladékként az eszközt.
- A készüléket csak akkor szabad használni, ha nem tartózkodnak személyek a vízben.

### **Biztonsági útmutatások**

#### **Elektromos csatlakoztatás**

- Az elektromos szerelési munkálatoknak meg kell felelniük a létesítésre vonatkozó nemzeti rendelkezéseknek, és ezeket kizárólag villamossági szakember végezheti el.
- Egy személy akkor számít villamossági szakembernek, ha szakmai képzése, ismeretei és tapasztalatai alapján képes és jogosult a rábízott munkát felmérni és elvégezni. A szakembernek képesnek kell lennie a lehetséges veszélyek felismerésére, valamint a vonatkozó regionális és nemzeti szabványok, előírások és rendelkezések betartására is.
- Kérdések és problémák esetén forduljon villamossági szakemberhez.
- A hosszabbító vezetékeknek és elosztóknak (pl. elosztósáv) alkalmasnak kell lenniük szabadban történő használatra (fröccsenő víz elleni védelem).
- A készülék, a csatlakozók és aljakatok nem vízállóak, ezért a vízbe nem helyezhetők bele, ill. ott nem szerelhetők össze.

- Óvja a dugós csatlakozókat a nedvességtől.
- A készüléket csak előírászerűen telepített dugaszolóaljzatra csatlakoztassa.

### Biztonságos üzemeltetés

- A készülék víztől számított biztonsági távolsága legalább 2 m kell, hogy legyen.
- A készüléket nem szabad az elektromos vezetéknel fogva hordozni vagy húzni.
- A vezetékeket sérülésektől védetten fektesse le és ügyeljen arra, hogy senki ne eshessen el bennük.
- Csak akkor nyissa fel a készülék vagy a hozzá tartozó részek házát, ha erre a jelen útmutató kifejezetten felszólítja.
- Csak olyan munkálatokat végezzen a készüléken, amelyek a jelen útmutatóban ismertetve vannak. Ha az adott probléma nem szüntethető meg, forduljon felhatalmazott ügyfélszolgálati ponthoz vagy kétség esetén a gyártóhoz.
- A készülékhez csak eredeti pótalkatrészeket és tartozékokat használjon.
- Soha ne hajtson végre műszaki változtatásokat a készüléken.
- A szűrőnek semmi esetre sem szabad túlcserdulia. Fennáll annak a veszélye, hogy a tó kiürül.

### A jelen használati útmutatóról:

Ön ezen termék **PondoPress 10000/15000** megvásárlásával jó döntést hozott.

Az első használatba vétel előtt olvassa el gondosan a használati útmutatót és ismerkedjen meg a készülékkel. Az készülékkel, vagy a készüléken végzett bármilyen munka esetén tartsa be a jelen útmutatóban leírtakat.

A készülék helyes és biztonságos használata érdekében feltétlenül vegye figyelembe a biztonsági előírásokat.

Őrizze meg gondosan a jelen használati útmutatót. Ha másnak adja a készüléket, adja oda ezt a használati útmutatót is.

### A jelen útmutatóban használt figyelmeztető utasítások

#### Figyelmeztetések

A jelen útmutatóban található figyelmeztetések jelzőszavak segítségével vannak csoportosítva, amelyek jelzik a veszély mértékét.



#### FIGYELMEZTETÉS

- Lehetséges veszélyes helyzetet jelöl.
- A figyelmeztetés figyelmen kívül hagyása halált vagy rendkívül súlyos sérüléseket okozhat.



#### VIGYÁZAT

- Lehetséges veszélyes helyzetet jelöl.
- A figyelmeztetés figyelmen kívül hagyása enyhe vagy könnyű sérüléseket okozhat.



#### ÚTMUTATÁS

A jobb megértést vagy a lehetséges anyagi és környezeti károk megelőzésére szolgáló információk.

### A jelen útmutatóban használt utalások

- 5 A Hivatkozás ábrára, pl. A ábra.
- ® Hivatkozás egy másik fejzetre.



## Rendeltetésszerű használat

PondoPress 10000/15000, a továbbiakban: „készülék”, kizárólag csak a következőképpen használható:

- Tiszta vízzel történő üzemeltetésre.
- Kerti tavak mechanikus és biológiai tisztítására
- Üzemeltetés a műszaki adatok betartása mellett.

A készülékbe beépített UVC lámpa az algák és baktériumok kiirtására való a tó vízből. Ez a sugárzás kis mennyiségben is veszélyes a szemre és a bőrre. Az UVC lámpát tilos sérült burkolattal, a készüléken kívül, vagy más célokra használni.

A szállítási terjedelemben tartozik továbbá egy PondoVario 2500 külső szűrőszivattyú, valamint egy 5 m-es tömlő. A prészűrő üzemeltetése csak a mellékelt szivattyúval megengedett.

A készülékre a következő korlátozások érvényesek:

- A készüléket soha nem szabad vízen kívül más folyadékkal üzemeltetni.
- Soha nem szabad víztápfolyás nélkül működtetni.
- Nem szabad kisipari- vagy ipari célokra használni.
- Nem szabad vegyszerekkel, élelmiszerekkel, gyúlékony vagy robbanékony anyagokkal együtt alkalmazni.

## Felszerelés (A)

Fűrészelje le a lépcsőzetes tömlővéget a használt tömlőátmérőnek megfelelően (A1). Tolja rá a szűrőnél a hollandiányákat a lépcsőzetes tömlővégekre, tolja, ill. csavarja fel a tömlőket a lépcsőzetes tömlővégekre, és rögzítse azokat tömlőszorítókkal. Helyezze be a lapos tömítéseket a hollandiányákba, és csavarozza fel a prészűrő be- és kivezetését (A2). Tolja, ill. csavarja fel a tömlőt a szűrőszivattyúnál a lépcsőzetes tömlővégre, biztosítsa azt tömlőszorítókkal, és csavarozza fel a szűrőszivattyú csatlakozómenetére (A3).

## Felállítás (B)

Állítsa fel a prészűrőt elárasztástól védve, szilárd és sík aljzatra, legalább 2 m-re a tó szélétől. Alternatív módon a szűrőt kb. 5 cm-rel a zárókamrák alá lehet sülyeszteni a talajba. A fedél és a szabad kivezetési pont közötti magasságkülönbségnek max. 2 m-nek szabad lennie. A készüléket nem szabad közvetlen napsugárzásnak kitenni. Ügyelni kell arra, hogy a készüléken végzendő munkálatoknál akadálytalanul hozzá lehessen férni a fedélhez. Állítsa fel a szűrőszivattyút a tóban lehetőleg vízszintesen szilárd, iszapmentes aljzatra úgy, hogy teljesen fedje a víz, és maximum 2 m-rel legyen a vízszint alatt. A szivattyú kivezetése és a kivezetési pont közötti magasságkülönbség maximum 2,40 m lehet.

## Üzembe helyezés



### FIGYELMEZTETÉS

Halál vagy súlyos sérülések veszélyes elektromos feszültség miatt!

- Mielőtt vízbe nyúlna, feszültségmentesítse az összes, vízben lévő készüléket.
- A készüléken végzendő munka megkezdése előtt kapcsolja le a hálózati feszültséget.



### ÜTMUTATÁS

Soha ne működtesse a készüléket 0,2 bar-nál nagyobb víznyomással.

## Figyelem! Soha ne működtesse a készüléket víztápfolyás nélkül!

A biztonsági utasításokat be kell tartani! Csatlakoztassa a szűrőszivattyú hálózati csatlakozóját (C1), és várja meg, míg a prészűrő megtelik vízzel. Ellenőrizze a prészűrő-tartályt és minden csatlakozást tömítettség szempontjából. Csatlakoztassa az UVC-előderítő készülék hálózati csatlakozóját; a kék ellenőrző lámpa világít (C2). Helyezze fel az UVC-előderítő készülék fedőkupakját. Fontos: Új telepítéskor a készülék teljes biológiai tisztíthatóságát csak néhány hét elteltével éri el. Kiterjedt baktérium-tevékenység csak + 10 °C-os alkalmazási hőmérséklettől kezdődően érhető el. Fontos: A beépített hőmérséklet-érzékelő túlhevülés esetén automatikusan lekapcsolja az UVC-lámpát, lehűlés után az UVC-lámpa automatikusan újból bekapcsol.

## A készülékek kikapcsolása

A készülékek kikapcsolásához húzza ki a hálózati csatlakozókat (C3, C4).

## Tisztítás és karbantartás



### FIGYELMEZTETÉS

Halál vagy súlyos sérülések veszélyes elektromos feszültség miatt!

- Mielőtt vízbe nyúlna, feszültségmentesítse az összes, vízben lévő készüléket.
- A készüléken végzendő munka megkezdése előtt kapcsolja le a hálózati feszültséget.

### Fontos:

- Rendszeresen ellenőrizze és tisztítsa a tóhoz vezető vízfolyót.
- A szűrőközegeket rendszeresen (pl. négyhetente) ki kell tisztítani, de legkésőbb akkor, ha a vízkivezetésen zavaros vagy koszos víz táplálódik vissza a kerti tóba.
- Először végezzen gyors tisztítást. Ha ez nem elegendő, akkor végezzen komplett tisztítást.
- Az eltömődött szűrő tömítetlenséghez vezethet.
- Ne használjon vegyi tisztítószereket.

### Gyors tisztítás (D)

Távolítsa el a tömlőt a szűrő kivezetéséről a hollandiánya lecsavarásával, és erősítsen fel egy szennyelvezető tömlőt. Kapcsolja be újra a szűrőszivattyút, majd húzza meg erősen a tisztító fogantyút, és „pumpáljon” többször. A szűrőhabok így mechanikusan tisztulnak, míg a távozó víz tiszta nem lesz.

### Komplett tisztítás (E)

Ha szükséges, mossa, ill. cserélje ki a szűrőközegeket. Ne használjon vegyi tisztítóanyagot. Kapcsolja ki a szűrőszivattyút (C4), távolítsa el minden tömlőt a hollandiányák lecsavarásával, nyissa ki a szűrőtartály zárókamráit (E1), emelje le a fedelet a szűrőhab-csomaggal (E2), majd tegye azt a fejfelé puha, tiszta aljzatra úgy, hogy a szűrőhabok a présgyűrűvel felfelé legyenek. Csavarozza le a présgyűrűt az anya kioldásával a vonórúdról, húzza le a szűrőhabokat, és erőteljesen összenyomva tisztítsa ki folyó vízben. Csapassa tisztára a bio-golyókat, lávaköveket, a tartályt, a fedelet a rácsos csővel és présgyűrűvel együtt (E3). Helyezze fel a szűrőhabokat úgy, hogy a vonórúd a szűrőhabok nyílásában legyen. Helyezze fel a présgyűrűt a rúdvezetéssel lefelé, és csavarozza rá az anyával a vonórúdra. A rácsos csőnek teljesen fel kell feküdnie a gyűrű átmérőjén. Vegye le a fedéltömítést a tartályról, és ellenőrizze épségét, tisztítsa meg, ill. cserélje ki. Ezután helyezze fel a fedél felső peremére, nyomja rá a fedelet a szűrőhab-csomaggal a tartályra, és pattintsa be a zárókamrákat (E4). Szerelje fel a tömlőt a szűrő bevezetésére, helyezze üzembe a szűrőszivattyút (C1), majd öblítse után a prészűrőt, míg a távozó víz tiszta nem lesz. Kapcsolja ki a szűrőszivattyút (C4), távolítsa el a szennyelvezető tömlőt, csavarozza fel ismét a kifolyó tömlőt, először a szűrőszivattyút helyezze újból üzembe (C1), majd ezután dugja be az UVC-előderítő készülék hálózati csatlakozóját (C2).

### Kvarcűveg tisztítása / UVC lámpa cseréje



#### VIGYÁZAT

Az UVC lámpa ultraibolya sugárzása égési sérüléseket okozhat a szemnek vagy a bőrön.

- Az UVC lámpát tilos a burkolaton kívül üzemeltetni.
- Az UVC lámpát tilos sérült burkolatban üzemeltetni.



#### VIGYÁZAT

A kvarcűveg és az UVC lámpa széttörhet, és vágási sérüléseket okozhat.

- Óvatosan bánjon a kvarcűveggel és az UVC lámpával.



#### ÚTMUTATÁS

Biztonsági okokból az UVC lámpa csak akkor kapcsolható be, ha a készülékfej szabályszerűen be van szerelve a házba.

### Az UVC-előderítő készülék felnyitása (F)

- Vegye le az UVC-előderítő fedőkupakját.
- Forgassa el ütközésig az UVC-előderítő készüléket az óramutató járásával ellentétes irányba (bajonettzár), és óvatosan húzza ki az O-gyűrűvel együtt a szűrő fedeléből (1).
- Lazítsa meg annyira a lemezcsavart, hogy a csavar hegye belemélyedjen a szorítócsavar házába (2).
- Óra járásával ellenkező irányba csavarja le a szorítócsavart (3).
- Könnyed forgató mozdulattal vegye le a kvarcüveget az O-gyűrűvel együtt (4).
- Ellenőrizze a kvarcüveg és az O-gyűrű épségét és szükség esetén cserélje ki.
- Tisztítsa meg a kvarcüveget kívülről nedves kendővel.

### Az UVC-lámpa cseréje (F)

**Fontos:** Csak olyan lámpákat szabad használni, melyek jelölése és teljesítményadatai egyeznek a típustáblán szereplő adatokkal.

Optimális szűrőteltjesítmény érdekében az UVC-lámpát kb. 8000 üzemóránként ki kell cserélni.

- Húzza ki az UVC-lámpát, és cserélje ki.

### Az UVC-előderítő készülék összeszerelése (F)

- Helyezze be a kvarcüveget az O-gyűrűvel ütközésig a készülék fejrészébe (6).
- Az O-gyűrűnek az eszköz feje és a kvarcüveg közötti hézagban nyomódnia kell.
- Húzza rá ütközésig a szorítócsavart az óramutató járásával megegyező irányban (7).
- Húzza meg a lemezcsavart (8).
- Ellenőrizze, hogy az O-gyűrű a készülék fejrészén nem sérült-e meg és szükség esetén cserélje ki (9).
- Tolja be a készülék fejrészét óvatosan, enyhe nyomással a házba. A házban lévő csapoknak ekkor bele kell kapaszkodniuk a bajonettzár hornyába.
- Forgassa el a készülék fejrészét enyhe nyomással ütközésig az óramutató járásával megegyező irányban.
- Tegye fel újra az UVC-előderítő készülék fedőkupakját.

### A szűrőszivattyú tisztítása (G)

Vegye ki a szivattyút a vízből, csavarja le a lépcsőzetes tömlőveget a 12 x 4 mm-es O-gyűrűvel a csatlakozómenetről (G1), nyomja be a szűrőház bepattintható kampóját (G2), nyissa ki a szűrőházat, és vegye ki a szivattyút (G4). Csavarja le a szűrőházat, és vegye ki a járókereket (G5). Tisztítsa meg a szivattyúházat, a járókereket és a szűrőházat (G3) tiszta vízzel és kefével. Az elvégzett tisztítás után szerelje össze a készüléket fordított sorrendben (G6-G7).

### Tárolás/Telelés

8 °C-os vízhőmérséklet alatt, vagy legkésőbb a várható fagyok esetén a készüléket üzemen kívül kell helyezni. Ürítse ki a prérésszűrőt, végezzen alapos tisztítást, és ellenőrizze a szűrő sérüléseit. Vegye ki, tisztítsa meg, szárítsa ki és tárolja fagymentesen az összes szűrőközeget. A szűrőszivattyút tárolja egy vödör vízben, fagytól mentesen. A csatlakozókat nem szabad elárasztani! A készüléket gyermekek számára nem hozzáférhető helyen kell tárolni. Úgy takarja le a szűrőtartályt, hogy ne juthasson bele esővíz. Ürítsen ki valamennyi tömlőt, csövetétéket és csatlakozást annyira, amennyire csak lehetséges.

### Kopóalkatrészek

- Szűrőközegek
- UVC lámpa, kvarcüveg és a kvarcüveghez való O-gyűrű
- járókerék

## Megsemmisítés



### ÚTMUTATÁS

A készüléket nem szabad háztartási hulladékként ártalmatlanítani.

- A készüléket a kábel levágásával használhatatlanná kell tenni, és az arra előírányzott visszavételi rendszeren keresztül kell ártalmatlanítani.
- Az UVC-lámpa ártalmatlanításához az erre kijelölt visszavételi helyeket használja.

## Hibaelhárítás

Zavar	Ok	Megoldás
A készülék nem rendelkezik kielégítő teljesítménnyel	A készülék még nem régóta üzemel	A teljes biológiai tisztítóhatás csak néhány hét elteltével kerül elérésre
	A víz rendkívül koszos	Távolítsa el az algákat és a leveleket a tóból, cserélje le a vizet
	Túl nagy a hal- és állatállomány	Standard érték: kb. 60 cm hal-hosszság 1 m <sup>3</sup> tóvízhez
	A szűrőközegek koszosak	Tisztítsa ki a szűrőközegeket
	A kvarcüveg cső elkoszolódott	Az UVC-t szerelje ki, és a kvarcüveget tisztítsa meg
	Az UVC-lámpának már nincs teljesítménye	A lámpát 8000 üzemóra után kell cserélni
Az UVC-lámpa kijelzője nem világít	Az UVC hálózati csatlakozója nincs csatlakoztatva	Csatlakoztassa az UVC hálózati csatlakozóját
	Az UVC-lámpa meghibásodott	Az UVC-lámpa cseréje
	A csatlakozó hibás	Ellenőrizze az elektromos csatlakozót
	Az UVC túlhevült	Lehűlés után az UVC automatikusan bekapcsol
Nincs kilépő víz a tó betáplálásán	A szivattyú hálózati csatlakozója nincs csatlakoztatva	Csatlakoztassa a szivattyú hálózati csatlakozóját
	A tó betáplálása eldugult	Tisztítsa ki a tó betáplálását
	A szűrőtartály/szivattyúház eltömődött	A szűrőtartály/szivattyúház tisztítása

## Garanciális feltételek

A PFG 2 év garanciát vállal a vásárlás dátumától bizonyítható anyag- és gyártási hibákra. A kopóalkatrészekre, mint pl. izzók stb. szintén nem terjed ki a garancia. A garanciavállalás feltétele az eredeti vásárlást igazoló bizonylat. A garancia megszűnik szakszerűtlen kezelés, a visszaélésszerű használat által bekövetkezett elektromos vagy mechanikus sérülés, valamint az arra fel nem jogosított szervizek által végzett szakszerűtlen javítások miatt. Javítást csak a PFG vagy az általa felhatalmazott szervizek végezhetnek. Garanciaigény bejelentése esetén küldje el a reklamált készüléket vagy a meghibásodott alkatrészt a hiba leírásával és a vásárlást igazoló bizonylattal a Pfg-hez. A PFG fenntartja magának a szerelési költségek kiszámlázásának jogát. A Pfg nem felel a szállításból keletkezett károkért. Ezeket azonnal a szállítóval szemben kell érvényesíteni. Bármilyen fajta további igény – kiváltképpen a következményes károkat - kizárt. A garancia nem érinti a végfelhasználó kereskedővel szemben támasztott igényeit.

## OSTRZEŻENIE

- Urządzenie może być używane przez dzieci od 8 lat i ponadto przez osoby o ograniczonych fizycznych i umysłowych zdolnościach, albo nie posiadających niezbędnego doświadczenia i wiedzy, gdy będą one pod nadzorem osoby odpowiedzialnej za bezpieczeństwo użytkownika tego urządzenia lub zostaną odpowiednio przez nią poinstruowane i poinformowane o wynikających stąd zagrożeniach.
- Dzieciom zabrania się zabawy z tym urządzeniem.
- Czyszczenie ani czynności serwisowe użytkownika nie mogą być wykonywane przez dzieci bez nadzoru osoby dorosłej.
- Urządzenie musi być zabezpieczone wyłącznikiem różnicowoprądowym, ze znamionowym prądem upływowym wynoszącym maksymalnie 30 mA.
- Urządzenie podłączyć tylko wtedy, gdy parametry elektryczne urządzenia i zasilania energią są zgodne. Dane urządzenia znajdują się na tabliczce znamionowej na urządzeniu; na opakowaniu lub w niniejszej instrukcji.
- Śmierć lub ciężkie obrażenia przez porażenie prądem są możliwe! Przed włożeniem rąk do wody należy odłączyć od sieci wszystkie urządzenia elektryczne znajdujące się w wodzie.
- Nie używać urządzenia, gdy przewody elektryczne lub obudowa są uszkodzone.
- Uszkodzonego przewodu połączeniowego nie można wymienić. Oddać urządzenie do utylizacji.
- Urządzenie użytkować tylko wtedy, gdy nikt nie przebywa w wodzie.

### **Przepisy bezpieczeństwa**

#### **Przyłącze elektryczne**

- Instalacje elektryczne muszą odpowiadać krajowym przepisom instalacyjnym i mogą być wykonywane tylko przez specjalistów elektryków.
- Specjalistą elektrykiem jest osoba, która w oparciu o swoje wykształcenie, wiedzę i doświadczenie jest zdolna i uprawniona do oceny oraz przeprowadzenia końcowego oddania do eksploatacji wykonanych prac. Do zadań specjalistów należy też określenie potencjalnych niebezpieczeństw i zapewnienie przestrzegania obowiązujących miejscowych oraz krajowych norm, przepisów i postanowień.
- W przypadku pytań i problemów należy zwrócić się do specjalisty elektryka.
- Przedłużacze przewodów i rozdzielacze prądu (np. listwy z gniaздkami) muszą być przeznaczone do użytkowania na wolnym powietrzu (zabezpieczone przed rozpryskami wody).

- Urządzenie, przyłącza i wtyczki nie są wodoszczelne i nie mogą być położone, ani montowane w wodzie.
- Chronić złącza wtykowe przed wilgocią.
- Urządzenie podłączyć tylko do prawidłowo zainstalowanego gniazdka.

### **Bezpieczna eksploatacja**

- Odstęp bezpieczeństwa urządzenia od wody musi wynosić co najmniej 2 m.
- Nie przenosić ani ciągnąć urządzenia chwytając za przewód elektryczny.
- Przewody należy układać w sposób chroniony przed uszkodzeniami i tak, żeby nie stanowiły niebezpieczeństwa potknięcia się.
- Obudowę urządzenia oraz należących do niego elementów wolno otworzyć tylko wtedy, gdy jest to wyraźnie zalecane w instrukcji.
- Przy urządzeniu należy wykonywać tylko te prace, które są opisane w niniejszej instrukcji. Jeśli nie da się usunąć problemu we własnym zakresie, to należy zwrócić się do autoryzowanego punktu serwisowego lub w razie wątpliwości do producenta.
- Używać tylko oryginalnych części zamiennych i oryginalnego wyposażenia dodatkowego.
- Nie dokonywać żadnych przeróbek technicznych urządzenia.
- W żadnym wypadku nie może dojść do przelewu filtra. Zachodzi bowiem niebezpieczeństwo opróżnienia stawu.

### **Informacje dotyczące instrukcji użytkowania**

Kupując **PondoPress 10000/15000**, dokonali Państwo dobrego wyboru.

Przed pierwszym uruchomieniem urządzenia należy uważnie przeczytać instrukcję użytkowania i zapoznać się z zasadą działania urządzenia. Wszystkie prace dotyczące tego urządzenia mogą być wykonywane tylko zgodnie z zaleceniami dostarczonej instrukcji.

Bezwzględnie przestrzegać przepisów bezpieczeństwa pracy w odniesieniu do prawidłowego i bezpiecznego użytkowania.

Instrukcję użytkowania należy przechowywać w bezpiecznym miejscu. W przypadku sprzedaży urządzenia nowemu właścicielowi należy przekazać również instrukcję użytkowania.

### **Ostrzeżenia w niniejszej instrukcji**

#### **Ostrzeżenia**

Ostrzeżenia w niniejszej instrukcji są klasyfikowane przez hasła ostrzegawcze, które określają wielkość zagrożenia.



#### **OSTRZEŻENIE**

- Określa możliwą niebezpieczną sytuację.
- W razie lekceważenia może dojść do wypadku z ciężkimi lub śmiertelnymi obrażeniami.



#### **OSTROŻNIE**

- Określa możliwą niebezpieczną sytuację.
- W razie lekceważenia może dojść do lekkich lub nieznacznych skaleczeń.



#### **WSKAZÓWKA**

Informacje przyczyniające się do lepszego zrozumienia i do zapobiegania możliwym szkodom materialnym lub w środowisku naturalnym.

### **Odnośniki w niniejszej instrukcji**

- 5 A Odnośnik do rysunku, np. rysunek A.
- @ Odnośnik do innego rozdziału.

## Zastosowanie zgodne z przeznaczeniem

PondoPress 10000/15000, zwany dalej "Urządzeniem", może być używany wyłącznie w następujący sposób:

- Do użytkowania z czystą wodą.
- Do oczyszczania biologicznego i mechanicznego wody stawu ogrodowego
- Eksploatacja w warunkach zgodnych z danymi technicznymi.

Zamontowana w urządzeniu lampa ultrafioletowa służy do likwidowania glonów i bakterii w wodzie stawowej. Jej promieniowanie jest nawet w małych dawkach niebezpieczne dla oczu i skóry. W żadnym wypadku lampa ultrafioletowa nie może być używana w uszkodzonej obudowie lub bez swojej obudowy, bądź w jakichkolwiek innych celach, niż określone powyżej.

Dostawą objęta jest zewnętrzna pompa filtra PondoVario 2500, a także wąż o długości 5 m. Użytkowanie filtra ciśnieniowego jest dozwolone tylko z dostarczoną pompą.

W stosunku do tego urządzenia obowiązują następujące ograniczenia:

- Nigdy nie używać do pompowania innych cieczy niż woda.
- Nigdy nie użytkować urządzenia bez przepływu wody.
- Nie nadaje się do celów rzemieślniczych ani przemysłowych.
- Nie użytkować połączeniu z chemikaliami, artykułami spożywczymi, substancjami łatwopalnymi lub wybuchowymi.

## Montaż (A)

Stopniowane końcówki węża przyciąć stosownie do średnicy zastosowanego węża (A1). Przy filtrze nasunąć nakrętki łączące na stopniowane końcówki węża, nasunąć lub wkręcić wężę na stopniowane końcówki i zabezpieczyć je zaciskami. Włożyć uszczelkę płaską do nakrętek łączących, następnie przykręcić je na wlocie i wylocie filtra ciśnieniowego (A2). Przy pompie filtra nasunąć lub wkręcić wąż na stopniowaną tulejkę, zabezpieczyć wąż zaciskiem i przykręcić do króćca gwintowanego przy pompie filtra (A3).

## Ustawienie (B)

Filtr ciśnieniowy ustawić w odległości przynajmniej 2 m od brzegu stawu w miejscu niezagrażonym zalaniem wodą, na płaskim i stabilnym podłożu. Alternatywnie można także ustawić filtr w sposób wpuszczony do podłoża, na głębokości maksymalnie do ok. 5 cm poniżej zatrzasków. Różnica wysokości pomiędzy pokrywą i miejscem wolnego wypływu może wynosić najwyżej 2 m. Ustawić urządzenie w miejscu nie narażonym na bezpośredni wpływ promieni słonecznych. Zwrócić uwagę na łatwy dostęp do pokrywy, w celu bezproblemowego wykonywania czynności związanych z czyszczeniem urządzenia. Pompę filtra ustawić poziomo w stawie na stabilnym, bezmułowym podłożu tak, aby było całkowicie zanurzone w wodzie, na głębokości nie przekraczającej 2,0 metry poniżej lustra wody. Różnica wysokości pomiędzy wylotem pompy i miejscem wolnego wypływu może wynosić najwyżej 2,40 m.

## Uruchomienie



### OSTRZEŻENIE

Śmierć lub ciężkie obrażenia przez porażenie niebezpiecznym napięciem elektrycznym!

- Przed włożeniem rąk do wody należy odłączyć napięcie sieciowe wszystkich znajdujących się w wodzie urządzeń.
- Przed rozpoczęciem prac przy urządzeniu należy odłączyć napięcie sieciowe.



### WSKAZÓWKA

Nigdy nie użytkować urządzenia przy ciśnieniu wody wyższym niż 0,2 bar!

## Uwaga! Nigdy nie włączać urządzenia bez zapewnionego obiegu wody!

Przestrzegać przy tym przepisów bezpieczeństwa pracy! Włożyć wtyczkę sieciową pompy filtra (C1) do gniazdka sieciowego i poczekać, aż filtr ciśnieniowy będzie napełniony wodą. Sprawdzić szczelność obudowy filtra ciśnieniowego i wszystkich przyłączy. Włożyć wtyczkę urządzenia oczyszczającego z lampą ultrafioletową do gniazdka, niebieska lampka kontrolna świeci (C2). Nałożyć pokrywę urządzenia oczyszczającego z lampą ultrafioletową. Wskazówka: Nowozainstalowane urządzenie osiąga pełną skuteczność działania w zakresie oczyszczania biologicznego dopiero po upływie kilku tygodni. Efektywne oddziaływanie antybakteryjne zachodzi dopiero przy temperaturze wody powyżej + 10 °C. Wskazówka: Zainstalowany czujnik temperatury wyłącza automatycznie lampę ultrafioletową, chroniąc ją przed przegrzaniem - po jej ochłodzeniu włącza się znow samoczynnie.

## Wyłączenie urządzenia

W celu wyłączenia urządzeń wyciągnąć wtyczki sieciowe (C3, C4).

## Czyszczenie i konserwacja



### OSTRZEŻENIE

Śmierć lub ciężkie obrażenia przez porażenie niebezpiecznym napięciem elektrycznym!

- Przed włożeniem rąk do wody należy odłączyć napięcie sieciowe wszystkich znajdujących się w wodzie urządzeń.
- Przed rozpoczęciem prac przy urządzeniu należy odłączyć napięcie sieciowe.

### Wskazówka:

- Regularnie kontrolować i czyścić odpływ wody do stawu.
- Media filtracyjne należy regularnie czyścić (np. co cztery tygodnie) - najpóźniej wtedy, gdy woda wypływająca z wylotu z powrotem do stawu będzie mętna lub zanieczyszczona.
- Należy przeprowadzić co najmniej jedno szybkie czyszczenie. Jeśli nie przyniesie to oczekiwanego skutku, przeprowadzić kompletne czyszczenie.
- Zatkany filtr może prowadzić do nieszczelności.
- Nie stosować żadnych chemicznych środków czyszczących.

### Szybkie czyszczenie (D)

Zdemontować wąż wylotu filtra odkręcając nakrętkę łączącą i przymocować wąż odpływu zanieczyszczonej wody.

Włączyć pompę filtra i mocno pociągnąć za rączkę do czyszczenia i kilkakrotnie "pompować". Pianki filtracyjne czyścić mechanicznie tak długo, aż wypływająca woda będzie klarowna.

### Kompletne czyszczenie (E)

W razie potrzeby wymyć lub wymienić media filtracyjne. Nie używać żadnych chemicznych środków czyszczących.

Wyłączyć pompę filtra (C4), zdemontować wszystkie węże odkręcając nakrętki łączące, otworzyć zatrzaski zbiornika filtra (E1), podnieść pokrywę z zestawem pianek filtracyjnych (E2), obrócić ją "głową w dół" i odłożyć na miękkim czystym podkładzie tak, aby pianki filtracyjne z pierścieniem dociskowym były skierowane do góry. Odkręcić pierścień dociskowy z wrzeczona po poluzowaniu nakrętki, ściągnąć pianki filtracyjne i wypłukać je metodą energicznego ściskania pod bieżącą wodą. Bio-granulat, kamienie wulkaniczne, zbiornik, pokrywa wraz rurą siatkową i pierścień dociskowy spłukać do czysta (E3). Nasunąć pianki filtracyjne, tak aby wrzeczono było umieszczone w wycięciu pianek filtracyjnych. Pierścień dociskowy z prowadnicą wrzeczona oprzeć z dołu i przymocować nakrętką wkręcaną na wrzeczono. Rura siatkowa musi się kompletnie pokrywać z średnicą pierścienia. Uszczelkę pokrywy zdjąć ze zbiornika i skontrolować pod względem uszkodzeń, oczyścić wzgl. wymienić i nałożyć na górne obrzeże zbiornika, pokrywy z zestawem pianek filtracyjnych wcisnąć na zbiornik, zamknąć zatrzaski (E4). Zamontować wąż na wlocie filtra, uruchomić pompę filtra (C1), przepłukać filtr ciśnieniowy, aż wypływająca woda będzie klarowna. Wyłączyć pompę filtra (C4), usunąć wąż odpływu zanieczyszczonej wody, przykręcić znów wąż wypływowy. Najpierw uruchomić pompę filtra (C1), potem wtyczkę urządzenia oczyszczającego z lampą ultrafioletową włożyć do gniazdka (C2).

### Czyszczenie klosza kwarcowego / wymiana lampy ultrafioletowej



### OSTROŻNIE

Promieniowanie ultrafioletowe lampy UV może spowodować oparzenie oczu lub skóry.

- Nigdy nie wolno użytkować lampy ultrafioletowej poza obudową.
- Nigdy nie wolno użytkować lampy ultrafioletowej w uszkodzonej obudowie.



### OSTROŻNIE

Klosz kwarcowy i lampka ultrafioletowa mogą ulec stłuczeniu i spowodować rany cięte.

- Z kloszem kwarcowym i lampką ultrafioletową należy obchodzić się ostrożnie.



### WSKAZÓWKA

Ze względu na bezpieczeństwo włączenie lampy ultrafioletowej jest możliwe dopiero wtedy, gdy głowica urządzenia jest prawidłowo zamontowana w obudowie.



### **Czyszczenie urządzenia oczyszczającego z lampą ultrafioletową (F)**

- Zdjąć kłapę pokrywy z urządzenia oczyszczającego z lampą ultrafioletową.
- Przekręcić do oporu urządzenie oczyszczające z lampą ultrafioletową w kierunku przeciwnym do ruchu wskazówek zegara (zamknięcie bagnetowe) i ostrożnie wyciągnąć z pokrywy filtra wraz z o-ringiem (1).
- Blachowkręt odkręcić na tyle, aż szpic wkrętu zanurzy się w obudowie śruby zaciskowej (2).
- Śrubę zaciskową odkręcić w kierunku przeciwnym do ruchu wskazówek zegara (3).
- Klosz kwarcowy z pierścieniem uszczelniającym zdjąć przez lekkie obrócenie do przodu (4).
- Sprawdzić ewentualne uszkodzenia klosza kwarcowego i pierścienia uszczelniającego, w razie potrzeby wymienić.
- Klosz kwarcowy oczyścić z zewnątrz wilgotną ścierką.

### **Wymiana lampy ultrafioletowej (F)**

**Ważne:** Dozwolone jest stosowanie tylko takich lamp ultrafioletowych, których oznaczenie i podana moc pokrywa się z danymi na tabliczce znamionowej.

Utrzymanie optymalnej skuteczności filtrowania wymaga dokonania wymiany lampy ultrafioletowej po ok. 8000 roboczo godzin.

- Lampę ultrafioletową wyciągnąć i wymienić.

### **Zmontować urządzenie oczyszczające z lampą ultrafioletową (F)**

- Klosz kwarcowy z pierścieniem uszczelniającym włożyć do oporu w głowicę urządzenia (6).
- Pierścień uszczelniający O-ring musi być wciśnięty do rowka pomiędzy głowicę urządzenia i klosz kwarcowy.
- Śrubę zaciskową dokręcić do oporu zgodnie z ruchem wskazówek zegara (7).
- Dokręcić blachowkręt (8).
- Pierścień uszczelniający O-ring głowicy urządzenia sprawdzić pod kątem uszkodzeń i w razie potrzeby wymienić (9).
- Ostrożnie wsunąć głowicę urządzenia do obudowy wywierając lekki nacisk. Czopy na obudowie muszą się wejść do rowków zamknięcia bagnetowego.
- Głowicę urządzenia z lekkim naciskiem przekręcić aż do oporu w kierunku zgodnym z ruchem wskazówek zegara.
- Nałożyć ponownie pokrywę urządzenia oczyszczającego z lampą ultrafioletową.

### **Czyszczenie pompy filtra (G)**

Wyjąć pompę z wody, odkręcić stopniową końcówkę węża z pierścieniem uszczelniającym (oring) 12 x 4 mm (G1), otworzyć zapadki obudowy filtra (G2), otworzyć obudowę filtra i wyjąć pompę (G4). Odkręcić obudowę pompy, wyjąć wirnik (G5). Obudowę pompy, wirnik i obudowę filtra (G3) oczyścić czystą wodą i szczotką. Po oczyszczeniu zmontować urządzenie w chronologicznie odwrotnej kolejności (G6-G7).

### **Magazynowanie/Przechowywanie w okresie zimowym**

W razie spadku temperatury poniżej 8 °C lub najpóźniej przy zapowiadającym mrozie zaprzestać użytkowania urządzenia. Opróżnić filtr ciśnieniowy, przeprowadzić gruntowne czyszczenie i skontrolować go pod względem uszkodzeń. Wyciągnąć wszystkie media filtrujące i myć je, osuszyć i przechowywać w miejscu nie narażonym na działanie mrozu. Pompę filtra przechowywać w sposób zanurzony lub napełniony wodą, w miejscu nie narażonym na działanie mrozu. Zanurzenie wtyczek w wodzie jest niedopuszczalne! Miejsce przechowywania musi być niedostępne dla dzieci. Zbiornik filtra okryć w taki sposób, aby nie przedostała się do niego woda deszczowa. Opróżnić w miarę możliwości wszystkie węże, rurociągi i przyłącza.

### **Części ulegające zużyciu**

- Media filtracyjne
- Lampa ultrafioletowa, klosz kwarcowy i uszczelka typu o-ring dla klosza kwarcowego
- Wirnik

## Usuwanie odpadów



### WSKAZÓWKA

Urządzenia nie wolno wyrzucać do pojemnika na odpady komunalne.

- Urządzenie uczynić nienadającym się do użytku poprzez odcięcie kabla zasilającego i oddać do utylizacji tylko poprzez przewidziany do tego system zwrotów.
- Świetlówkę UVC należy oddać do utylizacji poprzez przewidziany do tego system zwrotów.

## Usuwanie usterek

Usterka	Przyczyna	Środki zaradcze
Urządzenie nie wykazuje zadawalającej mocy	Urządzenie jest dopiero krótko w eksploatacji.	Pełna skuteczność działania w zakresie oczyszczania biologicznego jest osiągana dopiero po upływie kilku tygodni.
	Woda jest bardzo mocno zabrudzona.	Usunąć wodorosty i liście ze stawu, wymienić wodę.
	Zbyt bogata flora i fauna	Wartość orientacyjna: ok. 60 cm długości ryba na 1 m <sup>3</sup> wody stawowej
	Zanieczyszczone media filtracyjne.	Oczyszczyć media filtracyjne
	Zanieczyszczona rura ze szkła kwarcowego.	Wymontować lampę ultrafioletową i wyczyścić kłoz ze szkła kwarcowego.
	Lampa nie daje już światła ultrafioletowego	Lampa ultrafioletowa musi zostać wymieniona po 8.000 roboczogodzinach.
Kontrolka lampy ultrafioletowej nie świeci się.	Wtyczka sieciowa lampy ultrafioletowej nie jest podłączona.	Podłączyć wtyczkę sieciową lampy ultrafioletowej.
	Wadliwa lampa UV	Wymiana lampy ultrafioletowej
	Wadliwe przyłącze	Sprawdzić przyłącze elektryczne.
	Przegrzana lampa ultrafioletowa.	Po ochłodzeniu następuje automatyczne włączenie lampy ultrafioletowej.
Brak wypływu wody z wlotu ze stawu	Wtyczka sieciowa pompy nie jest podłączona.	Podłączyć wtyczkę sieciową pompy.
	Zatkany wlot wody ze stawu.	Wyczyścić wlot wody ze stawu.
	Zbiornik filtracyjny/obudowa pompy zatkane	Wyczyścić zbiornik filtracyjny/obudowę pompy

## Warunki gwarancji

PfG udziela 2-letniej gwarancji licząc od daty zakupu, na wypadek wystąpienia udowodnionych wad materiałowych i produkcyjnych. Części ulegające zużyciu, jak np. akcesoria świetlne, nie są objęte gwarancją. Warunkiem uzyskania świadczeń z tytułu gwarancji jest przedłożenie dowodu zakupu. Udzielona gwarancja wygasa w przypadku nieprawidłowej obsługi, uszkodzeń elektrycznych lub mechanicznych na skutek zastosowania sprzecznego z przeznaczeniem, a także nieprawidłowo wykonanych napraw przez nieautoryzowane warsztaty. Do przeprowadzania napraw jest upoważniony tylko PfG lub warsztat autoryzowany przez PfG. W razie zgłoszenia roszczeń z tytułu gwarancji należy przesłać - na zasadach franco siedziba PfG - zakwestionowane urządzenie lub wadliwą część wraz z dołączonym opisem wady i dowodem zakupu. PfG zastrzega sobie prawo do wystawienia rachunku za koszty montażu. PfG nie ponosi odpowiedzialności za szkody transportowe. Stwierdzone szkody muszą zostać niezwłocznie zgłoszone i przejęte przez przewoźnika. Wszelkiego rodzaju dalsze roszczenia, a szczególnie za szkody będące następstwem, są wykluczone. Niniejsza gwarancja nie obejmuje roszczeń odbiorcy końcowego w stosunku do sprzedawcy.

Překlad originálu Návodu k použití.

## VAROVÁNÍ

- Tento přístroj nesmí být používán dětmi do 8 let a kromě toho i osobami se sníženými fyzickými, sensorickými nebo mentálními schopnostmi nebo nedostatkem zkušeností a vědomostí, pokud nejsou pod dohledem nebo nebyly poučeny o bezpečném používání přístroje a mohou z tohoto důvodu vzniknout nebezpečí.
- Děti si nesmí s přístrojem hrát.
- Čištění a uživatelská údržba nesmí být prováděna dětmi bez dozoru.
- Přístroj musí být zajištěn pomocí ochranného zařízení chybného proudu s jmenovitým poruchovým proudem maximálně 30 mA.
- Přístroj zapojte pouze tehdy, shodují-li se elektrické údaje přístroje s údaji elektrického napájení. Údaje o přístroji se nachází na typovém štítku přístroje, na obalu nebo v tomto návodu.
- Může dojít ke smrti nebo těžkým zraněním elektrickým proudem! Dříve, než sáhnete do vody, odpojte všechny elektrické přístroje, které jsou ve vodě, od elektrické sítě.
- Přístroj nesmíte používat, pokud jsou poškozené elektrické vodiče nebo kryty.
- Poškozený přívodní kabel nelze vyměnit. Přístroj zlikvidujte.
- Přístroj provozujte pouze tehdy, pokud se ve vodě nezdržují žádné osoby.

### **Bezpečnostní pokyny**

#### **Elektrická přípojka**

- Elektrické instalace musí odpovídat národním ustanovením pro zřizovatele a smí je provádět pouze kvalifikovaný elektrikář.
- Za kvalifikovaného elektrikáře je považována osoba, která je na základě svého odborného vzdělání, znalostí a zkušeností způsobilá a oprávněná provádět ji zadané práce. Práce odborníka zahrnuje také rozeznání možného nebezpečí a dodržování příslušných místních a národních norem, předpisů a ustanovení.
- S případnými otázkami a potížemi se obraťte na kvalifikovaného elektrikáře.
- Prodlužovací vedení a elektrický rozvaděč (např. zásuvkový systém) musí být určeny k užití ve venkovním prostředí (odstřikující voda).
- Přístroj, přípojky a zásuvka nejsou zástrčky nejsou vodotěsné a nesmí být instalovány resp. montovány ve vodě.
- Chraňte konektorové spoje před vlhkostí.
- Připojte přístroj pouze ke správně instalované zásuvce.

### Bezpečný provoz

- Bezpečná vzdálenost přístroje od vody musí činit nejméně 2 m.
- Nepřenášejte přístroj za elektrické vodiče ani jej za ně netahejte.
- Vodiče instalujte tak, aby byly chráněné před poškozením a pamatujte, že o ně nesmí nikdo zakopnout.
- Otevírejte kryt přístroje nebo příslušné díly pouze za předpokladu, že jste k tomu vysloveně vyzváni v návodu.
- Provádějte na přístroji pouze takové práce, které jsou popsány v tomto návodu. Pokud nelze problémy odstranit, kontaktujte autorizovaný zákaznický servis nebo v případě pochybností výrobce.
- Používejte pro přístroj pouze originální náhradní díly a příslušenství.
- Nikdy neprovádějte technické změny na zařízení.
- Filtr nesmí v žádném případě přetékat. Hrozí nebezpečí vypuštění jezírka.

### O tomto návodu k obsluze

Koupě tohoto výrobku **PondoPress 10000/15000** byla dobrou volbou.

Ještě před prvním použitím tohoto zařízení si pečlivě přečtěte návod k použití a dobře se s vaším novým zařízením seznámte. Veškeré práce na tomto a s tímto přístrojem mohou být prováděny jen podle přiloženého návodu.

Bezpodmínečně dodržujte bezpečnostní pokyny pro správné a bezpečné používání.

Tento návod k použití pečlivě uschovejte. Při změně vlastnika předejte i návod k použití.

### Výstražná upozornění v tomto návodu

#### Varovné pokyny

Varovné pokyny v tomto návodě jsou klasifikovány pomocí signálních slov, které označují míru nebezpečí.



#### VAROVÁNÍ

- Označuje možnou nebezpečnou situaci.
- Při nedodržení můžou být důsledkem smrt nebo těžká zranění.



#### OPATRŇ

- Označuje možnou nebezpečnou situaci.
- Při nedodržení můžou být důsledkem lehká nebo nepatrná zranění.



#### UPOZORNĚNÍ

Informace, které slouží pro lepší pochopení nebo předcházení možným materiálním škodám nebo škodám na životním prostředí.

### Upozornění v tomto návodu

- 5 A Odkaz na jeden z obrázků., např. obrázek A.
- ® Odkaz k jiné kapitole.

## Použití v souladu s určeným účelem

PondoPress 10000/15000, dále jen „přístroj“, se smí používat výhradně podle níže uvedených pokynů:

- Pro provoz s čistou vodou.
- Pro mechanické a biologické čištění zahradních jezírek
- Provoz při dodržení technických údajů.

UVC zářivka zabudovaná v přístroji slouží k ničení řas a bakterií v rybníční vodě. Její záření je také nebezpečné pro oči a pokožku i v nízkých dávkách. UVC zářivka nesmí být nikdy provozována v defektním krytu nebo mimo kryt nebo k jiným účelům než je určena.

K rozsahu dodávky patří externí čerpadlo filtru PondoVario 2500 a 5 m hadice. Provoz tlakového filtru je povolený jen s dodávaným čerpadlem.

Pro přístroj platí následující omezení:

- Nikdy nepoužívejte jiné kapaliny než vodu.
- Nikdy neprovozujte bez průtoku vody.
- Nepoužívat pro komerční nebo průmyslové účely.
- Nepoužívat ve spojení s chemikáliemi, potravinami, lehce zápalnými nebo výbušnými látkami.

## Montáž (A)

Stupňovitá hadicová hrdla odříznete podle použitého průměru hadice (A1). Na filtru nasuňte převlečnou hadici filtru přes stupňovitá hadicová hrdla, hadice na stupňovitá hadicová hrdla nasunout resp. natočit a zajistit hadicovými sponami. Vložit plochá těsnění do převlečných matic a našroubovat na vtok a výtok tlakového filtru (A2). Na čerpadle filtru nasadit resp. natočit hadici na stupňovitá hadicová pouzdro, zajistit hadicovými sponami a našroubovat na připojovací závit čerpadla filtru (A3).

## Instalace (B)

Postavte tlakový filtr na pevný a rovný podklad ve vzdálenosti minimálně 2 m od okraje jezírka. Alternativně může být filtr zapuštěn do země až přibl. 5 cm pod uzavírací spony. Výškový rozdíl mezi víkem a volným místem pro výtok smí být max. 2 m. Přístroj nesmí být vystaven přímému slunečnímu záření. Dbejte na přístup k víku bez překážek, aby bylo možné provádět práce na zařízení. Postavte čerpadlo filtru v jezírku pokud možno vodorovně na pevný podklad bez bahna, tak aby bylo zcela ponořené ve vodě maximálně 2 m pod hladinou. Výškový rozdíl mezi výtokem čerpadla a místem výtoku smí být max. 2,40 m.

## Uvedení do provozu



### VAROVÁNÍ

Smrt nebo těžká zranění nebezpečným elektrickým napětím!

- Dříve než budete sahat do vody, vypněte veškerá zařízení nacházející se pod vodou, která jsou pod napětím.
- Než začnete pracovat se zařízením, odpojte síťové napětí.



### UPOZORNĚNÍ

Neprovozujte nikdy přístroj s přetlakem vody větším než 0,2 bar.

## Pozor! Nikdy přístroj neprovozujte bez průtoku vody!

Nejprve se seznamte s bezpečnostními předpisy! Nasadit síťovou zástrčku čerpadla filtru (C1) a vyčkat, až se tlakový filtr naplní vodou. Zkontrolujte nádobu tlakového filtru a všechny přípojky na těsnost. Zasunout zástrčku předřadného přístroje UVC do zásuvky, svítí modré signální světlo (C2). Nasadit kryt předřadného přístroje UVC. Upozornění: U nové instalace dosáhne přístroj svého plného biologického čistícího účinku teprve po několika týdnech. Rozsáhlá činnost bakterií probíhá až při teplotě použití + 10 °C. Upozornění: Namontované kontrolní čidlo teploty vypíná automaticky při přehřátí UVC zářivku, po ochlazení se UVC zářivka opět automaticky zapne.

## Vypnutí přístrojů

Pro vypnutí přístrojů vytáhněte zástrčky (C3, C4).

## Čištění a údržba



### VAROVÁNÍ

Smrt nebo těžká zranění nebezpečným elektrickým napětím!

- Dříve než budete sahat do vody, vypněte veškerá zařízení nacházející se pod vodou, která jsou pod napětím.
- Než začnete pracovat se zařízením, odpojte síťové napětí.

### Upozornění:

- Kontrolujte a pravidelně čistěte odtok vody k jezírku.
- Filtrační média by se měla pravidelně (např. každé čtyři týdny) čistit, nejpозději tehdy, když z výtoků vody je do zahradičního jezírka přiváděna kalná nebo znečištěná voda.
- Nejprve proveďte rychlé čištění. Pokud toto nestačí, proveďte kompletní čištění.
- Zanesený filtr může vést k netěsnosti.
- Nepoužívejte chemické čisticí prostředky.

### Rychlé čištění (D)

Sejměte hadici z výtoků filtru odšroubováním převlečné matice a upevněte hadici pro odtok nečistot.

Opět zapněte čerpadlo filtru a silně několikrát „pumpujte“ na držadle pro čištění. Filtrační pěnové prvky se tak mechanicky čistí, až je vytékající voda čirá.

### Kompletní čištění (E)

V případě potřeby filtrační média vymyjte resp. vyměňte. Nepoužívejte chemické čisticí prostředky. Vypněte čerpadlo filtru (C4), odstraňte všechny hadice, odšroubováním převlečných matic, otevřete uzavírací spony nádoby filtru (E1), zvedněte víko s paketem filtrační pěny (E2) a položte ho hlavou na měkkou čistou podložku tak, aby filtrační pěny ležely přitlačným kroužkem nahoru. Přitlačný kroužek odšroubujte uvolněním matice z táhla, stáhněte filtrační pěny a silným stlačením je vyčistěte pod tekoucí vodou. Biokuličky, lávovou náplň, nádobu, víko s mřížkovou trubicou a přitlačný kroužek čistě ostříkejte (E3). Nasadte filtrační pěny tak, aby táhlo leželo ve vybrání filtračních pěn. Nasadte přitlačný kroužek s vedením tyče dolů a přišroubujte ho maticí na táhlo. Mřížková trubka musí kompletně ležet v průměru kroužku. Sejměte těsnění víka z nádoby a zkontrolujte ho na poškození, vyčistěte ho resp. vyměňte a položte na horní okraj nádoby, víko s paketem filtrační pěny přitlačit na nádobu a zajistit sponami (E4). Namontovat hadici na vstup do filtru, uvést čerpadlo filtru do provozu (C1), proplachovat tlakový filtr, až je vytékající voda čirá. Filtr opět namontovat (C4) v opačném pořadí, nejprve opět uvést do provozu čerpadlo filtru (C1), pak zasunout zástrčku předřadného přístroje UVC (C2).

### Vyčistěte křemenné sklo / Vyměňte UVC zářivku



#### OPATRŇ

Ultrafialové záření zářivky UVC může popálit oči a pokožku.

- Nikdy neprovozujte zářivku UVC mimo kryt.
- Nikdy neprovozujte zářivku UVC v defektním krytu.



#### OPATRŇ

Křemíkové sklo a UVC zářivka se mohou rozbít a způsobit řezná poranění.

- S křemenným sklem a UVC zářivkou zacházejte opatrně.



#### UPOZORNĚNÍ

Z bezpečnostních důvodů lze UVC zářivku zapnout teprve tehdy, když je hlava přístroje řádně namontovaná v plášti.

### Otevřete předřadný přístroj UVC (F)

- Sejměte kryt z předřadného přístroje UVC.
- Předřadný přístroj UVC otáčejte proti směru hodinových ruček až na doraz (bajonetový uzávěr) a společně s O-kroužkem opatrně stáhněte z víka filtru (1).
- Samořezný šroub povolujte do té doby, dokud je špička šroubu zapuštěna do krytu upínacím šroubem (2).
- Odšroubujte upínací šroub proti směru hodinových ruček (3).
- Křemenné sklo s O-kroužkem lehkým otáčivým pohybem stáhněte směrem dopředu (4).
- Křemenné sklo a O-kroužek zkontrolujte na poškození a případně vyměňte.
- Křemenné sklo zevnějšku očistěte vlhkým hadříkem.

### Výměna UVC zářivky (F)

**Důležité:** Používejte jen zářivky, jejichž označení a údaje o výkonu souhlasí s údaji na typovém štítku.

Pro optimální výkon filtru byste měli UVC zářivku vyměnit přibl. po 8000 hodinách provozu.

- Vytáhněte a vyměňte zářivku UVC.

### Sestavení UVC předřadného přístroje (F)

- Vsadte křemenné sklo s O-kroužkem až na doraz do hlavy přístroje (6).
- O-kroužek musí být zatlačen do štěrbin mezi hlavou přístroje a křemenným sklem.
- Upínací šroub utáhněte ve směru hodinových ruček až na doraz (7).
- Utáhněte samořezný šroub (8).
- O-kroužek na hlavě přístroje zkontrolujte na poškození a případně vyměňte (9).
- Hlavu přístroje opatrně a lehkým tlakem zasuňte do přístroje. Čepy krytu musí přitom zabírat do drážek bajonetového závitu.
- Hlavu přístroje otáčejte pod lehkým tlakem ve směru hodinových ruček až na doraz.
- Opět nasadte kryt pro předřadný přístroj UVC.

### Čištění čerpadla filtru (G)

Vyjmout čerpadlo z vody, odšroubovat stupňovité hadicové hrdlo s O-kroužkem 12 x 4 mm z přípojovacího závitu (G1), uvolnit zaskakovací hák krytu filtru (G2), otevřít kryt filtru a vyjmout čerpadlo (G4). Odšroubovat kryt čerpadla, vyjmout rotor (G5). Těleso čerpadla, rotor a kryt filtru (G3) vyčistěte čistou vodou a kartáčem. Po provedení čištění namontujte přístroj v opačném pořadí (G6-G7).

### Uložení/Přezimování

Při teplotách vody pod 8 °C nebo nejpozději tehdy, když se očekávají mrazy, musíte uvést zařízení mimo provoz. Vypusťte tlakový filtr a proveďte důkladné čištění a zkontrolujte na poškození. Odstraňte všechna filtrační média a vyčistěte je a skladujte v suchu při teplotě nad bodem mrazu. Čerpadlo filtru skladovat ponořené nebo naplněné a při teplotě nad bodem mrazu. Zástrčky nesmí být zaplaveny! Místo uložení musí ležet mimo dosah dětí. Zakryjte nádobu filtru tak, aby do ní nemohla vniknout dešťová voda. Vypusťte všechny hadice, potrubí a přípojky, pokud je to možné.

### Súčasti podliehajúce opotrebeniu

- Filtermedien
- UVC zářivka, křemenné sklo a O-kroužek pro křemenné sklo
- Oběžné kolo

## Likvidace



### UPOZORNĚNÍ

Toto zařízení nesmí být likvidováno společně s domovním odpadem.

- Přístroj znehodnotit odříznutím kabelu a zabránit dalšímu použití. Zlikvidovat vhodným systémem zpětného odběru.
- Likvidujte UVC zářivku prostřednictvím příslušného recyklačního systému.

## Odstraňování poruch

Porucha	Příčina	Odstranění
Přístroj nedává uspokojivý výkon	Přístroj ještě není dlouho v provozu	Dokonalého biologického čištění se dosahuje až po několika týdnech
	Voda je mimořádně znečištěná	Odstraňte řasy a listy z jezírka, vyměňte vodu
	Rybí a zvířecí obsádka je příliš vysoká	Orientační hodnota: přibl. 60 cm délky ryby na 1 m <sup>3</sup> vody v jezírku
	Filtrační média jsou znečištěná	Vyčistit filtrační média
	Trubice z křemenného skla je znečištěná	Demontovat UVC a vyčistit křemenné sklo
Světelná signalizace UVC zářivka nesvítí	Zářivka UVC již nemá výkon	UVC zářivka se musí vyměnit po přibl. 8 000 hodinách provozu
	Vidlice síťové přípojky UVC není zapojena	Připojit síťovou přípojku UVC
	UVC zářivka je defektní	Výměna UVC zářivky
	Přípojka je defektní	Zkontrolovat přípojku elektrického proudu
Nevytéká voda na vtoku do jezírka	UVC je přehřátá	Po ochlazení automatické zapnutí UVC
	Síťová přípojka čerpadla není zapojena	Připojit zástrčku čerpadla do sítě
	Vtok do jezírka je ucpaný	Vyčistit vtok do jezírka
	Ucpaná nádoba filtru/těleso čerpadla	Vyčistěte nádobu filtru/těleso čerpadla

## Záruční podmínky

PfG poskytuje záruku 2 roky od data prodeje na prokazatelné materiálové a výrobní vady. Záruka se nevztahuje na díly podléhající opotřebení, jako jsou např. osvětlovací prostředky atd. Předpokladem pro záruční plnění je předložení dokladu o koupi. Nárok na záruku zaniká při nesprávné manipulaci, elektrickém nebo mechanickém poškození nesprávným používáním a při neodborných opravách, prováděných neautorizovanými dílnami. Opravy směji být prováděny jen firmou PfG nebo firmou PfG autorizovanými opravami. Při uplatnění záručního nároku zašlete reklamovaný přístroj nebo defektní součástku s popisem závady a dokladem o koupi na vlastní náklady firmě PfG. PfG si vyhrazuje právo účtovat montážní náklady. PfG neručí za škody vzniklé při transportu. Tyto musí být neprodleně uplatněny vůči dopravci. Další nároky jakéhokoli druhu, zvláště následné škody, jsou vyloučeny. Touto zárukou nejsou dotčeny nároky konečného zákazníka vůči prodejci.



## VÝSTRAHA

- Tento prístroj môžu používať deti staršie ako 8 rokov a osoby so zníženými fyzickými, zmyslovými alebo mentálnymi schopnosťami alebo s nedostatočnými skúsenosťami a znalosťami, keď sú pod dohľadom alebo boli poučené o bezpečnom používaní prístroja a pochopili nebezpečenstvá, ktoré z toho vyplývajú.
- Deti sa s prístrojom nesmú hrať.
- Deti nesmú vykonávať čistenie a používateľskú údržbu.
- Prístroj musí byť zabezpečený ochranným zariadením proti chybnému prúdu s menovitým chybným prúdom, ktorý nie je väčší než 30 mA.
- Prístroj pripájajte iba vtedy, ak sa zhodujú elektrické údaje prístroja a jeho napájania. Údaje o prístroji sa nachádzajú na typovom štítiku prístroja, na obale alebo v tomto návode na obsluhu.
- Smrť alebo ťažké zranenia spôsobené zásahom elektrického prúdu! Skôr než siahnete do vody, odpojte od siete všetky zariadenia, ktoré sa nachádzajú vo vode.
- Nepoužívajte zariadenie, ak sú elektrické prípojky alebo kryty poškodené.
- Poškodené pripojovacie vedenia sa nedajú nahradiť. Zlikvidujte prístroj.
- Prístroj prevádzkujte len vtedy, ak sa vo vode nezdržiavajú osoby.

### Bezpečnostné pokyny

#### Prípojka elektrickej energie

- Elektrické inštalácie musia zodpovedať národným predpisom pre zriaďovateľov inštalácie a môže ich vykonávať iba kvalifikovaný elektrikár.
- Za kvalifikovaného elektrikára sa považuje osoba, ktorá je na základe svojho odborného vzdelania, znalostí a skúsenosti schopná a oprávnená posudzovať a vykonávať zadané činnosti. Práca odborníka zahŕňa tiež rozpoznanie možných nebezpečenstiev a rešpektovanie regionálnych a národných noriem, predpisov a nariadení.
- Pri otázkach a problémoch sa obráťte na kvalifikovaného elektrikára.
- Predlžovacie rozvody a rozdeľovač prúdu (napr. lišty so zásuvkami) musia byť vhodné na používanie v vonku (chránené pred striekajúcou vodou).
- Prístroj, pripojenia a zástrčky nie sú vodotesné a nesmú sa ukladať, príp. montovať do vody.
- Zástrčkové spoje chráňte pred vlhkosťou.
- Pripojte prístroj len na zásuvku inštalovanú podľa predpisov.

**Bezpečná prevádzka**

- Bezpečnostná vzdialenosť prístroja od vody musí byť minimálne 2 m.
- Prístroj neneste a neťahajte za elektrické vedenie.
- Vedenia uložte tak, aby boli chránené pred poškodeniami a dbajte na to, aby o ne nemohol nikto zakopnúť.
- Kryt prístroja a príslušných dielov otvárajte len vtedy, ak je to výslovne uvedené v tomto návode.
- Na prístroji vykonávajte iba činnosti, ktoré sú opísané v tomto návode. Ak nie je možné problémy odstrániť, kontaktujte autorizované miesto zákazníckeho servisu alebo v prípade pochybností výrobcu.
- Používajte pre prístroj len originálne náhradné diely a príslušenstvo.
- Nikdy nevykonávajte technické zmeny na prístroji.
- Filter nesmie v žiadnom prípade pretekať. Hrozí nebezpečenstvo vypustenia jazierka.

**O tomto návode na používanie**

S kúpou **PondoPress 10000/15000** ste urobili dobré rozhodnutie.

Pred prvým použitím prístroja si starostlivo prečítajte návod na použitie a oboznámte sa s prístrojom. Všetky práce na tomto prístroji a s týmto prístrojom smú byť vykonávané len podľa priloženého návodu.

Bezpodmienečne dodržiavajte bezpečnostné pokyny pre správne a bezpečné používanie.

Tento návod na použitie starostlivo uschovajte. Pri zmene vlastníka, prosím odovzdajte ďalej aj návod na použitie.

**Informácie o nebezpečenstve v tomto návode****Výstražné upozornenia**

Výstražné pokyny v tomto návode sú klasifikované signálnymi slovami, ktoré indikujú mieru ohrozenia.

**V Ý S T R A H A**

- Označuje možnú nebezpečnú situáciu.
- V prípade nerespektovania môže mať za následok smrť alebo najťažšie poranenia.

**O P A T R N E**

- Označuje možnú nebezpečnú situáciu.
- V prípade nerespektovania môže byť následkom ľahké alebo zanedbateľné poranenie.

**U P O Z O R N E N I E**

Informácie, ktoré slúžia na lepšie porozumenie alebo na predchádzanie možným vecným škodám alebo poškodeniu životného prostredia.

**Odkazy v tomto návode**

- 5 A Odkaz na obrázok, napr. obrázok A.
- ® Odkaz na inú kapitolu.

## Použitie v súlade s určeným účelom

PondoPress 10000/15000, ďalej nazývaný „prístroj“, sa smie používať iba nasledovne:

- Pre prevádzku s čistou vodou.
- Pro mechanické a biologické čistenie záhradných jazierok
- Prevádzka pri dodržaní technických údajov.

UVC lampa namontovaná v prístroji slúži na ničenie rias a baktérií vo vode jazierka. Jej žiarenie je aj v malých dávkach nebezpečné pre oči a pokožku. UVC lampa sa nesmie nikdy používať v pokazenom telese alebo mimo svojho telesa, prípadne na iné účely.

K rozsahu dodávky patrí externé čerpadlo filtra PondoVario 2500 a 5 m hadica. Prevádzka tlakového filtra je povolená len s dodávaným čerpadlom.

Pro prístroj platia nasledujúce obmedzenia:

- Nikdy neprevádzkujte s inými kvapalinami ako je voda.
- Nikdy neprevádzkujte bez prítoku vody.
- Nepoužívať pre komerčné alebo priemyslové účely.
- Nepoužívať v spojení s chemikáliami, potravinami, ľahko zápalnými alebo výbušnými látkami.

## Montáž (A)

Stupňovité hadicové hrdlá odrežte podľa použitého priemeru hadice (A1). Na filtri nasuňte prevlečnú hadicu filtra cez stupňovité hadicové hrdlá, hadice na stupňovité hadicové hrdlá nasunúť resp. natočiť a zaistiť hadicovými sponami. Vložiť ploché tesnenia do prevlečných matíc a naskrutkovať na vtok a výtok tlakového filtra (A2). Na čerpadle filtra nasadiť resp. natočiť hadicu na stupňovité hadicové puzdro, zaistiť hadicovými sponami a naskrutkovať na pripojovací závit čerpadla filtra (A3).

## Inštalácia (B)

Postavte tlakový filter na pevný a rovný podklad vo vzdialenosti minimálne 2 m od okraja jazierka. Alternatívne môže byť filter zapustený do zeme až pribl. 5 cm pod uzatváracie spony. Výškový rozdiel medzi vekom a voľným miestom pre výtok smie byť max. 2 m. Prístroj nesmie byť vystavený priamemu slnečnému žiareniu. Dbajte na prístup k veku bez prekážok, aby bolo možné vykonávať práce na zariadení. Postavte čerpadlo filtra v jazierku pokiaľ je to možné vodorovne na pevný podklad bez bahna, tak aby bolo úplne ponorené vo vode maximálne 2 m pod hladinou. Výškový rozdiel medzi výtokom čerpadla a miestom výtoku smie byť max. 2,40 m.

## Uvedenie do prevádzky



### VÝSTRAHA

Smrť alebo ťažké zranenia spôsobené nebezpečným elektrickým napätím!

- Skôr než siahnete do vody, vypnite všetky zariadenia, ktoré sa vo vode nachádzajú.
- Pred prácami na prístroji vypnite sieťové napätie.



### UPOZORNENIE

Neprevádzkujte nikdy prístroj s tlakom vody väčším ako 0,2 bar.

## Pozor! Nikdy prístroj neprevádzkujte bez prítoku vody!

Najprv sa oboznámte s bezpečnostnými predpismi! Nasadiť sieťovú zásuvku čerpadla filtra (C1) a vyčakať, až sa tlakový filter naplní vodou. Skontrolujte nádobu tlakového filtra a všetky prípojky na tesnosť. Zasuňte zástrčku predradného prístroja UVC do zásuvky, svieti modré signálne svetlo (C2). Nasadiť kryt predradného prístroja UVC. Upozornenie: U novej inštalácie dosiahne prístroj svoj plný biologický čistiaci účinok až po niekoľkých týždňoch. Rozsiahla činnosť baktérií prebieha až pri teplote použitia + 10 °C. Upozornenie: Namontované kontrolné čidlo teploty vypína automaticky pri prehriati UVC žiarivkou, po ochladení s UVC žiarivkou opäť automaticky zapne.

## Vypnutie prístrojov

Pre vypnutie prístrojov vytiahnite zástrčky (C3, C4).

## Čistenie a údržba



### V Ý S T R A H A

Smrť alebo ťažké zranenia spôsobené nebezpečným elektrickým napätím!

- Skôr než siahnete do vody, vypnite všetky zariadenia, ktoré sa vo vode nachádzajú.
- Pred prácami na prístroji vypnite sieťové napätie.

### Upozornenie:

- Kontrolujte a pravidelne čistite odtok vody k jazierku.
- Filtračné média by sa mali pravidelne (napr. každé štyri týždne) čistiť, najneskôr vtedy, keď z výtoky vody je do záhradného jazierka privádzaná kalná alebo znečistená voda.
- Najprv vykonajte rýchle čistenie. Pokiaľ toto nestačí, vykonajte kompletné čistenie.
- Upchatý filter môže viesť k netesnostiam.
- Nepoužívajte žiadne chemické čistiace prostriedky.

### Rýchle čistenie (D)

Odoberte hadici z výtoky filtra odskrutkovaním prevlečnej matice a upevnite hadicu pre odtok nečistôt.

Opäť zapnite čerpadlo filtra a silno niekoľkokrát „pumpujte“ na držadle pre čistenie. Filtračné penové prvky sa tak mechanicky čistia, až je vytekajúca voda čirá.

### Kompletné čistenie (E)

V prípade potreby filtračné peny vymyte resp. vymeňte. Nepoužívajte chemické čistiace prostriedky. Vypnite čerpadlo filtra (C4), odstráňte všetky hadice, odskrutkovaním prevlečných matíc, otvorte uzatváracie spony nádoby filtra (E1), zdvihnite veko s paketom filtračnej peny (E2) a položte ho hlavou na mäkkú čistú podložku tak, aby filtračné peny ležali prítlačným krúžkom hore. Prítlačný krúžok odskrutkujte uvoľnením matice z tiahla, stiahnite filtračné peny a silným stlačením ich vyčistite pod tečúcou vodou. Biogulôčky, lávovú náplň, nádobu, veko s mriežkovou rúrkou a prítlačný krúžok čisto vystriekajte (E3). Nasadte filtračné peny tak, aby tiahlo ležalo vo vybraní filtračných pien. Nasadte prítlačný krúžok s vedením tyče dole a priskrutkujte ho maticou na tiahlo. Mriežková rúrka musí kompletne ležať v priemere krúžku. Odoberte tesnenie veka z nádoby a skontrolujte ho na poškodenie, vyčistite ho resp. vymeňte a položte na horný okraj nádoby, veko s paketom filtračnej peny prítlačiť na nádobu a zaistiť sponami (E4). Namontovať hadicu na vstup do filtra, uviesť čerpadlo filtra do prevádzky (C1), preplachovať tlakový filter, až je vytekajúca voda čirá. Filter opäť namontovať (C4) v opačnom poradí, najprv opäť uviesť do prevádzky čerpadlo filtra (C1), potom zasunúť zástrčku predradného prístroja UVC (C2).

### Čistenie kremičitého skla / nahradenie UVC lampy



#### OPATRNE

Ultrafialové žiarenie UVC žiarivky môže spáliť oči alebo pokožku.

- UV žiarivku nikdy neprevádzkujte mimo telesa.
- UV žiarivku nikdy neprevádzkujte s pokazeným telesom.



#### OPATRNE

Kremičité sklo a UVC žiarivka sa môžu rozbiť a spôsobiť rezné poranenia.

- S kremičitým sklom a UVC žiarivkou zaobchádzajte opatrne.



#### UPOZORNENIE

Z bezpečnostných dôvodov sa UVC žiarivka zapne až vtedy, keď je hlava prístroja namontovaná do telesa v súlade s predpismi.

### Otvorenie odkalovacieho UVC prístroja (F)

- Odoberte snímateľný kryt z odkalovacieho UVC prístroja.
- Otáčajte odkalovací UVC prístroj proti smeru hodinových ručičiek až na doraz (bajonetový uzáver) a spolu s tesniacim krúžkom ho opatrne vytiahnite von z veka filtra. (1).
- Samoreznú skrutku do plechu povoľte natoľko, aby špička skrutky vošla do telesa sťahovacej skrutky (2).
- Sťahovaciu skrutku odskrutkujte proti smeru hodinových ručičiek (3).
- Ľahkým otáčavým pohybom odtiahnite dopredu kremičité sklo s tesniacim krúžkom (4).
- Skontrolujte kremičité sklo a tesniaci krúžok na poškodenia a prípadne ich vymeňte za nové.
- Kremičité sklo zvonku očistíte vlhkou handričkou.

### Výmena UVC lampy (F)

**Dôležité:** Používajte len žiarivky, ktorých označenie a údaje o výkone súhlasia s údajmi na typovom štítku.

Pre optimálny výkon filtra by ste mali UVC lampu vymeniť pribl. po 8000 hodinách prevádzky.

- Vytiahnite a vymeňte žiarivku UVC.

### Montáž odkalovacieho UVC prístroja (F)

- Kremičité sklo s tesniacim krúžkom nasadte až na doraz do hlavy prístroja (6).
- Tesniaci musí byť zatlačený do štrbiny medzi hlavou prístroja a kremičitým sklom.
- Dotiahnite upínaciu skrutku v smere hodinových ručičiek až na doraz (7).
- Dotiahnite samoreznú skrutku do plechu (8).
- Tesniaci krúžok na hlave prístroja skontrolujte na poškodenia a prípadne ho vymeňte za nový (9).
- Hlavu prístroja opatrne a ľahkým tlakom zasuňte do krytu prístroja. Čapy krytu musia pritom zasahovať do drážok bajonetového uzáveru.
- Hlavu prístroja otáčajte ľahkým tlakom v smere hodinových ručičiek až na doraz.
- Opäť nasadte kryt pre odkalovací UVC prístroj.

### Čistenie čerpadla filtra (G)

Vybrať čerpadlo z vody, odskrutkovať stupňovité hadicové hrdlo s O-krúžkom 12 x 4 mm z pripojovacieho závitú (G1), uvoľniť zaskakovací hák krytu filtra (G2), otvoriť kryt filtra a vybrať čerpadlo (G4). Odskrutkovať kryt čerpadla, vybrať rotor (G5). Teleso čerpadla, rotor a kryt filtra (G3) vyčistíte čistou vodou a kefou. Po prevedení čistenia namontujte prístroj v opačnom poradí (G6-G7).

### Uloženie/Prezimovanie

Pri teplotách vody pod 8 °C alebo najneskôr vtedy, keď sa očakávajú mrazy, musíte uviesť zariadenie mimo prevádzku. Vypustte tlakový filter a vykonajte dôkladné čistenie a skontrolujte na poškodenie. Odstráňte všetky filtračné médiá a vyčistíte ich a skladujte v suchu pri teplote nad bodom mrazu. Čerpadlo filtra skladovať ponorené alebo naplnené a pri teplote nad bodom mrazu. Zástrčky nesmú byť zaplavené! Miesto uloženia musí ležať mimo dosah detí. Zakryte nádobu filtra tak, aby do neho nemohla vniknúť dažďová voda. Vypust'te všetky hadice, potrubia a prípojky, pokiaľ je to možné.

### Súčasti podliehajúce opotrebeniu

- Filtračné médiá
- UVC-žiarivka, kremičité sklo a O-krúžok pre kremičité sklo
- obehové koleso

## Likvidácia



### UPOZORNENIE

Tento prístroj sa nesmie likvidovať spolu s domovým odpadom.

- Prístroj znefunkčnite odrezaním kábla a zlikvidujte ho cez príslušný zberný systém.
- UVC lampu zlikvidujte prostredníctvom určeného systému spätného odberu.

## Odstráňte poruchu

Porucha	Príčina	Odstránenie
Prístroj nedáva uspokojivý výkon	Prístroj ešte nie je dlho v prevádzke	Dokonale biologické čistenie sa dosahuje až po niekoľkých týždňoch
	Voda je mimoriadne znečistená	Odstráňte niasy a lístie z jazierka, vymeňte vodu
	Rybacia a zvieracia násada je príliš vysoká	Orientačná hodnota: cca 60 cm dĺžky ryby na 1 m <sup>3</sup> vody v jazierku
	Filtračné peny sú znečistené	Vyčistiť filtračné média
	Trubica z kremičitého skla je znečistená	Demontovať UVC a vyčistiť kremičité sklo
Svetelná signalizácia UVC žiarivka nesvieti	Žiarivka UVC už nemá žiadny výkon	Žiarivka sa musí vymeniť po pribl. 8.000 hodinách prevádzky
	Vidlica sieťovej prípojky UVC nie je zapojená	Prípojiť sieťovú prípojku UVC
	UVC-lampa je chybná	Výmena UVC žiarivky
	Prípojka je chybná	Skontrolovať prípojku elektrického prúdu
Nevytieká žiadna voda na vtok do jazierka	UVC je prehriate	Po ochladení automatické zapnutie UVC
	Sieťová zástrčka čerpadla nie je pripojená	Prípojiť zástrčku čerpadla do siete
	Vtok do jazierka je upchatý	Vyčistiť vtok do jazierka
	Filtračná nádob/skriňa čerpadla je upchatá	Vyčistiť filtračnú nádobu/skriňu čerpadla

## Záručné podmienky

PfG poskytuje záruku 2 roky od dátumu predaja na dokázateľné materiálové a výrobné vady. Na opotrebovateľné diely ako napr. osvetľovacie prostriedky sa záruka nevzťahuje. Predpokladom pre záručné plnenie je predloženie dokladu o kúpe. Nárok na záruku zaniká pri nesprávnej manipulácii, elektrickom alebo mechanickom poškodení nesprávnym používaním a pri neodborných opravách, vykonávaných neautorizovanými dielňami. Opravy smú byť vykonávané len firmou PfG alebo firmou PfG autorizovanými opravárenskými dielňami. Pri uplatnení záručného nároku zašlite reklamovaný prístroj alebo defektnú súčiastku s popisom závady a dokladom o kúpe na vlastné náklady firme PfG. PfG si vyhradzuje právo, účtovať montážne náklady. PfG neručí za škody vzniknuté pri transporte. Tieto musia byť neodkladne uplatnené voči dopravcovi. Ďalšie nároky, akéhokoľvek druhu, obzvlášť následné škody, sú vylúčené. Touto zárukou nie sú dotknuté nároky konečného zákazníka voči predajcovi.

## OPOZORILO

- To napravo lahko uporabljajo otroci, stari 8 let in več, ter osebe z zmanjšanimi telesnimi, zaznavnimi ali psihičnimi sposobnostmi ali osebe s pomanjkanjem izkušenj in znanja, če so pri tem pod nadzorom ali so bile seznanjene z varno uporabo naprave in razumejo posledične nevarnosti.
- Otroci se ne smejo igrati z napravo.
- Čiščenja in uporabniškega vzdrževanja ne smejo izvajati otroci, ki so brez nadzora.
- Napravo morate zavarovati z varovalno napravo za okvarni tok z odmero okvarnega toka maksimalno 30 mA.
- Napravo smete priključiti samo, če se električni podatki naprave ujemajo s podatki električnega napajanja. Podatke o napravi najdete na tipski tablici na napravi, na embalaži ali v teh navodilih.
- Možnosti smrti ali hudih telesnih poškodb zaradi električnega udara! Preden posegате v vodo, odklopite z omrežja vse naprave, ki se nahajajo v vodi.
- Naprave ne uporabljajte, če so električni kabli ali ohišje poškodovani.
- Okvarjene priključne napeljave ni mogoče zamenjati. Odvrzite napravo med odpadke.
- Naprava lahko obratuje le, če v vodi ni ljudi.

### Varnostna navodila

#### Priključitev na električno omrežje

- Električne instalacije morajo ustrezati nacionalnim graditeljskim določilom in jih sme prevzeti samo strokovnjak za elektriko.
- Oseba velja za strokovnjaka za elektriko, ko je kvalificiran zaradi svoje strokovne izobrazbe, znanja in izkušenj in je upravičen, da poveri in presodi delo in ga izvede. Delo strokovnjaka zajema tudi spoznavanje možnih nevarnosti in opazovanje zadevnih regionalnih in nacionalnih norm, predpisov in določil.
- Če imate kakršnakoli vprašanja in probleme, se obrnite na strokovnjaka.
- Podaljšek napeljave in električni delilnik (npr. razdelilniki z več vtičnicami) morata biti primerna za uporabo na prostem (zaščitena pred škropljenjem).
- Naprava, priključki in vtič niso vodoodporni in jih ne smete položiti oziroma montirati v vodo.
- Vtično povezavo zaščitite pred vlago.
- Napravo je dovoljeno priključiti le v instalirano vtičnico, ki je v skladu s predpisi.

### Varna uporaba

- Varnostna razdalja med napravo in vodo mora biti vsaj 2 m.
- Naprave med nošenjem ne držite ali vlecite za električni kabel.
- Vode polagajte tako, da so zaščiteni pred poškodbami, hkrati pa pazite, da nihče ne more pasti čez njih.
- Ohišje naprave ali pripadajočih delov odpirajte samo, če ste v teh navodilih izrecno pozvani k temu.
- Na napravi opravljajte samo tista dela, ki so opisana v teh navodilih. Če težav ni mogoče odpraviti, se obrnite na pooblaščen servisno službo ali v primeru dvoma na proizvajalca.
- Za napravo uporabljajte samo originalne nadomestne dele in pribor.
- Na napravi ni dovoljeno izvajati tehničnih sprememb.
- Iz filtra se nikakor ne sme prelivati voda. Obstaja nevarnost izpraznitve ribnika.

### Informacije glede teh navodil za uporabo

Z nakupom tega izdelka **PondoPress 10000/15000** ste dobro izbrali.

Pred prvo uporabo natančno preberite navodila za uporabo naprave in dobro spoznajte napravo. Vsa dela na in z tem aparatom se smejo izvajati samo v skladu s pričujočimi navodili za uporabo.

Obvezno upoštevajte varnostna navodila za varno in pravilno uporabo.

Navodila za uporabo skrbno shranite. V primeru menjave lastnika priložite napravi tudi navodila za uporabo.

### Opozorila v teh navodilih

#### Opozorila

Opozorila v teh navodilih so razvrščena s signalnimi besedami, ki prikazujejo stopnjo nevarnosti.



#### OPOZORILO

- Opisuje morebitno nevarno situacijo.
- Pri neupoštevanju lahko pride do smrti ali hudih telesnih poškodb.



#### PREDVIDNO

- Opisuje morebitno nevarno situacijo.
- Pri neupoštevanju lahko pride do lahkih ali majhnih telesnih poškodb.



#### OPOMBA

Informacije, ki so namenjene boljšemu razumevanju ali preprečevanju morebitne materialne ali okoljske škode.

### Reference v teh navodilih

- 5 A Sklic na eno sliko, npr. sliko A.
- ® Sklic na neko drugo poglavje.



## Pravilna uporaba

PondoPress 10000/15000, v nadaljevanju imenovano »naprava«, je dovoljeno uporabljati samo na naslednji način:

- Za delo s čisto vodo.
- Za mehansko in biološko čiščenje vrtnih ribnikov
- Obratovanje ob upoštevanju tehničnih podatkov.

V napravo vgrajena UVC svetilka služi uničenju alg in bakterij v vodi v ribniku. Njihovo sevanje je tudi v malih odmerkih nevarno za oči in kožo. UVC svetilke ne smete nikoli uporabljati v pokvarjenem ohišju, zunaj ohišja ali za druge namene.

K obsegu dobave spada zunanja filtrirna črpalka PondoVario 2500 in 5 m cevi. Tlačni filter sme delovati samo skupaj s priloženo črpalko.

Za napravo veljajo naslednje omejitve:

- Nikoli ne filtrirajte drugih tekočin kot vodo.
- Nikoli ne delajte brez pretoka vode.
- Ne uporabljajte za profesionalne ali industrijske namene.
- Ne uporabljajte v povezavi s kemikalijami, živili, lahko vnetljivimi ali eksplozivnimi materiali.

## Montaža (A)

Stopenjske cevne nastavke odžagajte glede na uporabljeni premer cevi (A1). Prekrivne matice na filtru potisnite preko stopenjskih cevnih nastavkov in cevi potisnite na stopenjske cevne nastavke oziroma jih namestite z obračanjem ter zavarujte s cevnimi objemkami. Ploščata tesnila vstavite v prekrivne matice in jih privijte na vstopu in izstopu iz tlačnega filtra (A2). Na črpalki filtra natisnite cev na stopenjski cevni nastavek oz. jo namestite z obračanjem, zavarujte s cevnimi objemkami in privijte na priključni navoj črpalke filtra (A3).

## Postavitev (B)

Tlačni filter postavite na trdno in ravno podlago vsaj 2 m stran od roba ribnika tako, da ga voda ne more poplaviti. Alternativno je filter mogoče zakopati tudi pribl. 5 cm pod zaporno komoro v zemljo. Višinska razlika med pokrovom in iztočnim mestom sme znašati maks. 2 m. Aparat ne sme biti izpostavljen neposrednim sončnim žarkom. Pazite, da bo dostop do pokrova nemoten, da bi lahko opravljali dela na aparatu. Črpalko filtra v ribniku postavite na čim bolj vodoravno, trdno podlago, kjer naj ne bo mulja ali blata. Popolnoma mora biti prekrita z vodo, vendar sme biti nameščena največ 2 m pod vodno gladino. Višinska razlika med iztokom črpalke in iztočnim mestom lahko znaša največ 2,40 m.

## Zagon



### OPOZORILO

Možnosti smrti ali hudih telesnih poškodb zaradi nevarne električne napetosti!

- Preden sežete v vodo, odklopite iz omrežne napetosti vse v vodi nahajajoče se naprave.
- Preden izvajate dela na napravi, jo odklopite iz omrežne napetosti.



### OPOMBA

Aparata ne poganjajte z vodnim tlakom večjim od 0,2 bara.

## Pozor! Naprava naj nikoli ne deluje brez vodnega pretoka!

Pri tem upoštevajte varnostne napotke! Vstavite omrežni vtič filtrske črpalke (C1) in počakajte, dokler se tlačni filter ne napolni z vodo. Preverite tesnost posode tlačnega filtra in vseh priključkov. Vstavite vtič UVC predhodne čistilne naprave, pri tem modra kontrolna lučka sveti (C2). Nataknite pokrov UVC predhodne čistilne naprave. Napotek: Po novi instalaciji doseže aparat svojo popolno biološko zmogljivost čiščenja šele po nekaj tednih. Intenzivno delovanje bakterij se začne šele od temperature vode +10 °C dalje. Napotek: Vgrajeno temperaturno varovalo pri pregrevanju avtomatično izklopi UVC-žarnico, ko pa se ohladi, jo avtomatično prikljopi nazaj.

## Izklop naprave

Za izklop naprav izvlecite omrežni vtič (C3, C4).

## Čiščenje in vzdrževanje



### OPOZORILO

Možnosti smrti ali hudih telesnih poškodb zaradi nevarne električne napetosti!

- Preden sežete v vodo, odklopite iz omrežne napetosti vse v vodi nahajajoče se naprave.
- Preden izvajate dela na napravi, jo odklopite iz omrežne napetosti.

### Navodilo:

- Redno kontrolirajte in čistite odtok vode k ribniku.
- Filtrirne snovi je treba redno (npr. na štiri tedne) čistiti, najkasneje pa tedaj, ko iz iztoka v ribnik prihaja kalna ali umazana voda.
- Najprej opravite postopek hitrega čiščenja. Če to ne zadostuje, se lotite celotnega čiščenja.
- Zamašen filter lahko povzroči prepustnost.
- Ne uporabljajte kemičnih čistil.

### Postopek hitrega čiščenja (D)

Z zasukom prekrivne matice odstranite cev iz iztoka filtra in pritrдите odtočno cev za umazano vodo.

Ponovno vključite črpalko filtra in močno povlecite za ročaj za čiščenje in večkrat »črpajte«. Filtrirne pene se tako mehansko čistijo, dokler ne izteka čista voda.

### Postopek celotnega čiščenja (E)

Če je treba, izperite filtrirne vložke oz. jih zamenjajte. Ne smete uporabljati kemičnih čistil. Izključite črpalko filtra (C4), z zasukom prekrivnih matic odstranite vse cevi, odprite zaporne komore posode filtra (E1), privzdignite pokrov s paketom filtrirne pene (E2) in ga z gornjo stranjo navzdol položite na mehko podlago tako, da so filtrirne pene s pritisknim obročem obrnjene navzgor. Pritisni obroč odvijte tako, da popustite matico z vlečnega droga, nato izvlčite filtrirne pene in jih z močnim stiskanjem pod tekočo vodo očistite. Bio-žoge, kamenčke lave, posodo, pokrov z mrežasto cevjo in pritisknim obročem obrizgajte tako, da so čisti (E3). Namestite filtrirne pene tako, da vlečni drog naseda v izrez v filtrirnih penah. Pritisni obroč z vodilom droga postavite tako, da je obrnjen navzdol in ga z matico privijte na vlečni drog. Mrežasta cev mora popolnoma nalegati na notranji premer obroča. Tesnilo pokrova snemite s posode in ga preverite glede poškodb, očistite oz. zamenjajte ter položite na gornji rob posode. Pokrov s paketom filtrirne pene natisnite na posodo. Zaporne komore naj se zaskočijo (E4). Cev namestite na vstopno mesto na filteru, poženite črpalko filtra (C1) in izperite tlačni filter tako, da izteka čista voda. Izključite črpalko filtra (C4), odstranite odtočno cev za umazano vodo in ponovno privijte izstopno cev. Najprej ponovno poženite črpalko filtra (C1), nato vtaknite omrežni vtič UVC predhodne čistilne naprave (C2).

### Očistite kremenovo steklo / zamenjajte UVC žarnico



#### PREDVIDNO

Ultravijolično sevanje UVC-žarnice lahko opeče oči ali kožo.

- UVC-žarnice nikoli ne uporabljajte zunaj ohišja.
- UVC-žarnice nikoli ne uporabljajte v poškodovanem ohišju.



#### PREDVIDNO

Kremenovo steklo in UVC-žarnica se lahko zlomita in povzročita ureznine.

- Previdno pri rokovanju s kremenovim steklom in UVC-žarnicami.



#### NAPOTEK

Iz varnostnih razlogov lahko UVC-žarnico vklopite šele, ko je glava naprave ustrezno vgrajena v ohišje.

### Odpiranje UVC predhodne čistilne naprave (F)

- Snemite pokrov UVC predhodne čistilne naprave.
- UVC predhodno čistilno napravo zavrtite v nasprotni smeri urinega kazalca do omejevalnika (bajonetno zapiralo) ter skupaj z O-obročem previdno izvlecite iz pokrova filtra (1).
- Pločevinski vijak odvijte za toliko, da je konica vijaka vsajena v ohišje privojnega vijaka (2).
- Privojni vijak odvijte v nasprotni smeri urinega kazalca (3).
- Kremenovo steklo z O-obročem snemite z rahlim vrtenjem (4).
- Kremenovo steklo in O-obroč preverite na poškodbe in po potrebi zamenjajte.
- Kvarčno steklo z zunanje strani očistite z vlažno krpo.

### Zamenjajte UVC žarnico (F)

**Pomembno:** Uporabljajo se lahko samo takšne žarnice, katerih oznaka in moč ustrežata navedbam na tipski tablici.

Za optimalno filtriranje je potrebno UVC žarnico zamenjati po približno 8.000 obratovnih urah.

- Izvlecite UVC-žarnico in jo zamenjajte.

### Sestavite UVC predhodno čistilno napravo(F)

- Kremenovo steklo z O-obročem vstavite v glavo naprave do omejitve (6).
- O-obroč je treba potisniti v režo med glavo naprave in kremenovim steklom.
- Privojni vijak privijte v desno za toliko, kolikor je mogoče (7).
- Pritegnite pločevinski vijak (8).
- O-obroč na glavi naprave preverite na poškodbe in po potrebi zamenjajte (9).
- Glavo naprave previdno in z rahlim pritiskom potisnite v ohišje. Zatiči ohišja morajo pri tem nalegati v utore bajonetnega zaklepa.
- Glavo naprave z rahlim pritiskom v desno zasukajte do omejitve.
- Ponovno namestite pokrov za UVC predhodno čistilno napravo.

### Čiščenje črpalke filtra (G)

Črpalko vzemite iz vode, stopenjski cevni nastavek z o-obročem odvijte z 12 x 4 mm priključnega navoja (G1), sprožite zaskočni kavelj ohišja filtra (G2), ohišje odprite in vzemite črpalko (G4). Odvijte ohišje črpalke in snemite tekalno kolo (G5). Ohišje črpalke, tekalno kolo in ohišje filtra (G3) očistite s čisto vodo in krtačo. Po končanem čiščenju sestavite aparat nazaj v obratnem vrstnem redu (G6-G7).

### Skladiščenje/prezimovanje

Ko je temperatura vode nižja od 8 °C ali najkasneje, ko se pričakuje zmrzal, je treba aparat izklopiti. Izpraznite tlačni filter, ga temeljito očistite in preverite, ali je kaj poškodovano. Odstranite vse filtrirne vstavke, jih očistite in shranite na suhem mestu, kjer ne zmrzuje. Črpalko filtra shranjujte potopljeno ali napolnjeno z vodo ter zaščiteno pred zmrzovanjem. Vtiči ne smejo biti potopljeni v vodo! Mesto shranjevanja mora biti izven dosega otrok. Filtrsko posodo pokrijte tako, da vanjo ne bo mogel priti dež. Vse cevi, cevovode in priključke izpraznite, kolikor je le mogoče.

### Deli, ki se obrabijo

- Filtrirni mediji
- UVC-žarnica, kremenovo steklo in O-obroč za kremenovo steklo
- Tekalno kolo

## Odlaganje odpadkov



### OPOMBA

Te naprave ne smete zavreči med gospodinjske odpadke.

- Onemogočite uporabo naprave tako, da prerežete kable in ga predajte službi za odstranjevanje odpadkov.
- UVC svetilko odložite med odpadke prek v ta namen predvidenega sistema za recikliranje.

## Odpravljanje motenj

Motnja	Vzrok	Rešitev
Zmogljivost aparata ni zadovoljiva	Aparat še ne deluje dolgo	Popolna biološka zmogljivost čiščenja se doseže šele po nekaj tednih
	Voda je izjemno umazana	Iz ribnika odstranite alge in listje, zamenjajte vodo
	Stalež rib in živali previsok	Orientacijska vrednost: ca. 60 cm dolžine ribe na 1 m <sup>3</sup> ribniške vode
	Filtrirna sredstva so umazana	Očistite filtrirne vložke
	Cev iz kremenovega stekla je umazana	Demontirajte UVC in očistite kremenovo steklo
Prikaz, da UVC-žarnica ne sveti	UVC-žarnica nima več moči	Žarnico je potrebno zamenjati po ca. 8.000 delovnih urah
	Omrežni vtič UVC ni priključen	Omrežni vtič UVC vtaknite v vtičnico
	UVC svetilka je pokvarjena	Zamenjajte UVC-žarnico
	Priključek pokvarjen	Preverite električni priključek
Iz ribniškega dotoka ne prihaja voda	UVC pregreto	Ko se naprava ohladi, se UVC samodejno vklopi
	Omrežni vtič črpalke ni priključen	Priključite omrežni vtič črpalke
	Ribniški dotok je zamašen	Očistite dotok ribnika
	Filtrirna posoda/ohišje črpalke zamašeno	Filtrirna posoda/ohišje črpalke zamašeno

## Garancijski pogoji

PfG daje 2 leti garancije od datuma nakupa na dokazljive napake v materialu in izdelavi. Potrošni material, kot so svetlobna telesa ipd., ni predmet te garancije. Pogoji za garancijsko storitev je predložitven račun. Pravica iz garancije preneha pri nestrokovni rabi, električnih ali mehanskih poškodbah zaradi zlorabe kot tudi pri nestrokovnih popravilih, ki jih niso opravile pooblaščené delavnice. Popravila sme opraviti le PfG ali delavnice, ki jih je pooblastil PfG. Pri najavi garancijskega zahtevka pošljite aparat ali pokvarjen del z opisom napake in računom nefrankirano v PfG. PfG si pridržuje pravico zaračunati stroške montaže. PfG ne jamči za poškodbe med transportom. Te je potrebno nemudoma uveljaviti pri prevozniku. Nadaljnji zahtevki so izključeni, ne glede na vrsto, še posebej pa za posredno škodo. Ta garancija ne zadeva zahtevka končnega kupca do trgovca.

## UPOZORENJE

- Djeca od 8 i više godina i osobe sa smanjenim tjelesnim, osjetilnim ili mentalnim mogućnostima te s ograničenim iskustvom i znanjem ovaj uređaj smiju upotrebljavati samo uz nadzor ili ako su upućene u njegovu sigurnu uporabu i razumiju opasnosti koje iz nje proizlaze.
- Djeca se ne smiju igrati s uređajem.
- Djeca ne smiju obavljati radove čišćenja i korisničkog održavanja uređaja bez nadzora.
- Uređaj mora biti zaštićen sklopkom na diferencijalnu (preostalu) struju s nazivnom diferencijalnom strujom od maksimalno 30 mA.
- Uređaj priključite samo ako se električni podaci uređaja podudaraju s podacima za napajanje. Podaci uređaja nalaze se na označnoj pločici na uređaju, na pakiranju ili u ovim uputama.
- Može doći do smrti ili teških ozljeda uzrokovanih strujnim udarom! Prije dodirivanja vode odvojite sve električne uređaje u vodi od strujne mreže.
- Nemojte se koristiti uređajem ako su oštećeni električni vodovi ili kućište.
- Oštećen priključni vod ne može se zamijeniti. Uklonite uređaj
- Uređaj upotrebljavajte samo ako se nitko ne nalazi u vodi.

### Sigurnosne napomene

#### Električni priključak

- Električne instalacije moraju odgovarati nacionalnim odredbama i smije ih obaviti samo elektrotehnički stručnjak.
- Elektrotehnički stručnjak osoba je koja je na temelju stručne izobrazbe, znanja i iskustva osposobljena i ovlaštena obavljati povjerene radove. Rad stručnjaka obuhvaća i prepoznavanje mogućih opasnosti te poštivanje regionalnih i nacionalnih normi, pravila i propisa.
- Za sva pitanja i probleme obratite se elektrotehničkom stručnjaku.
- Produžni kabeli i strujni razdjelnici (npr. adapteri s više utičnica) moraju biti prikladni za vanjsku upotrebu (zaštićeni od prskanja vode).
- Uređaj, priključci, i utičnice nisu vodootporni i ne smiju biti postavljeni, odnosno, montirani u vodu.
- Zaštitite utične spojeve od vlage.
- Uređaj priključite samo na propisno montiranu utičnicu.

### Siguran rad

- Sigurnosna udaljenost uređaja od vode mora iznositi najmanje 2 m.
- Uređaj nemojte nositi ili povlačiti na električnim vodovima.
- Vodove položite tako da se ne mogu oštetiti i pripazite da nitko preko njih ne može pasti.
- Kućište uređaja ili pripadajućih dijelova otvarajte samo ako se u uputama to izričito zahtijeva.
- Na uređaju izvodite samo zahvate opisane u ovim uputama. Ako probleme ne možete sami otkloniti, obratite se ovlaštenoj servisnoj službi ili – ako ste u nedoumici – samom proizvođaču.
- Za uređaj upotrebljavajte samo originalne rezervne dijelove i pribor.
- Nemojte nikada provoditi nikakve izmjene na uređaju.
- Filtar se ni u kojem slučaju ne smije prelititi. Postoji opasnost od pražnjenja jezera.

### O ovom priručniku za uporabu

Kupnjom **PondoPress 10000/15000** učinili ste dobar izbor.

Prije prve upotrebe uređaja pažljivo pročitajte ovu uputu za upotrebu, te se upoznajte s uređajem. Svi radovi na ovom uređaju i s ovim uređajem smiju se izvoditi samo prema ovim uputama.

U svrhu ispravne i sigurne upotrebe, obvezno se pridržavajte uputa za sigurnost.

Brižno čuvajte ovu uputu za upotrebu. Ako uređaj predate drugome korisniku, obvezno mu prosljedite i ove upute.

### Upozorenja u ovim uputama

#### Upozorenja

Upozorenja navedena u ovim uputama kategorizirana su prema signalnim riječima kojima se ukazuje na stupanj ugroze.



#### UPOZORENJE

- Označava moguću opasnu situaciju.
- Posljedice zanemarivanja ove napomene mogu biti smrt ili najteže ozljede.



#### OPREZ

- Označava potencijalno opasnu situaciju.
- Posljedice zanemarivanja ove napomene mogu biti lake ili neznatne ozljede.



#### NAPOMENA

Informacije koje služe za bolje razumijevanje ili izbjegavanje mogućih materijalnih šteta ili onečišćenja okoliša.

### Poveznice u ovim uputama

- 5 A Referenca na sliku, primjerice sliku A.
- ® Referenca na neko drugo poglavlje.

## Namjensko korištenje

PondoPress 10000/15000, u daljnjem tekstu „uređaj”, smije se upotrijebiti isključivo na sljedeći način:

- Za rad s čistom vodom.
- Za mehaničko i biološko čišćenje vrtnih jezeraca
- Rad uz pridržavanje tehničkih podataka.

UVC svjetiljka ugrađena u uređaj služi suzbijanju algi i bakterija u jezerskoj vodi. Njeno zračenje je i u manjim dozama opasno za oči i kožu. UVC svjetiljka ne smije se nikada koristiti u oštećenom kućištu ili izvan kućišta, te za druge namjene.

U opseg isporuke spadaju i jedna vanjska filterska pumpa PondoVario 2500 te crijevo od 5 m. Uporaba tlačnog filtra dopuštena je samo s isporučenom pumpom.

Za uređaj vrijede sljedeća ograničenja:

- Nikada ne koristite s bilo kojim drugim tekućinama osim vode.
- Nikada ne radite bez protoka vode.
- Ne primjenjujte za profesionalne ili industrijske namjene.
- Ne primjenjujte u svezi s kemikalijama, namirnicama, lako zapaljivim ili eksplozivnim materijalima.

## Montage (A)

Prilagodne priključke crijeva odsjecite sukladno promjeru korištenog crijeva (A1). Na filtru prevucite natične matice preko prilagodnih priključaka, nagurajte odnosno navijte crijeva na prilagodni priključak te pričvrstite stezaljkom za crijeva. Postavite plošna brtvila u natične matice te ih navijte na dovod i odvod tlačnog filtra (A2). Nagurajte odnosno navijte crijevo na prilagodni priključak filterske pumpe, pričvrstite stezaljkama za crijeva te navijte na priključni navoj filterske pumpe (A3).

## Postavljanje (B)

Tlačni filtar postavite na najmanje 2 m od ruba jezera tako da stoji na čvrstoj i ravnoj podlozi i bude zaštićen od preplavlivanja. Alternativno se filtar može ukopati do otprilike 5 cm ispod bravica u tlo. Visinska razlika između zaklopca i slobodnog ispusta smije iznositi najviše 2 m. Uređaj ne smije biti izložen izravnom djelovanju sunčevih zraka. Omogućite nesmetan pristup zaklopcu radi obavljanja radova na uređaju. Filtersku pumpu postavite u jezero i to po mogućnosti vodoravno na čvrstu podlogu bez blata, tako da u potpunosti bude prekrivena vodom te da se nalazi najviše 2 m ispod površine vode. Visinska razlika između ispusta pumpe i slobodnog ispusta smije iznositi najviše 2,40 m.

## Stavljanje u pogon



### UPOZORENJE

Može doći do smrti ili teških ozljeda zbog opasnog električnog napona!

- Prije nego dotaknete vodu, isključite električno napajanje svih uređaja koji se nalaze u vodi.
- Prija rada na uređaju isključite dovod električne energije.



### NAPOMENA

Uređaj nikada ne izlažite tlaku vode većem od 0,2 bara.

## Poroz! Uređaj nikada ne smije raditi bez protoka vode!

Pridržavajte se prethodnih uputa za sigurnost! Priključite strujni utikač filterske pumpe (C1) i pričekajte da se tlačni filtar napuni vodom. Ispitajte zabrtvljenost spremnika tlačnog filtra i svih priključaka. Priključite strujni utikač UVC-uređaja za prethodno pročišćavanje. Svijetli plava kontrolna žaruljica (C2). Natakните pokrivnu kapicu UVC-uređaja za prethodno pročišćavanje. Napomena: Pri novoj ugradnji uređaj dostiže svoj potpun biološki učinak čišćenja tek nakon nekoliko tjedana. Opsežna bakterijska aktivnost dostiže se tek pri radnoj temperaturi od 10 °C. Ugrađen kontrolnik temperature automatski isključuje UVC-žarulju u slučaju pregrijavanja, a nakon hlađenja UVC-žarulja se automatski ponovo uključuje.

## Isključivanje uređaja

Za isključivanje uređaja izvucite strujne utikače (C3, C4).

## Čišćenje i održavanje



### UPOZORENJE

Može doći do smrti ili teških ozljeda zbog opasnog električnog napona!

- Prije nego dotaknete vodu, isključite električno napajanje svih uređaja koji se nalaze u vodi.
- Prija rada na uređaju isključite dovod električne energije.

### Napomena:

- Redovito provjeravajte i čistite odvod vode do jezera.
- Filtarske medije redovito čistite (npr. svaka četiri tjedna), a najkasnije kada se iz ispusta u vrtno jezero vraća mutna ili prljava voda.
- Najprije obavite brzo čišćenje. Ako to nije dovoljno, treba izvršiti kompletno čišćenje.
- Začepljeni filter može dovesti do propuštanja.
- Ne koristite kemijska sredstva za čišćenje.

### Brzo čišćenje (D)

Odvijanjem natičnih matica otklonite crijevo s filtarskog izlaza te pričvrstite crijevo za odvod prljavštine.

Ponovo uključite filtarsku pumpu, snažno povucite ručku za čišćenje i više puta "pumpajte". Time se pjenasti filtri mehanički čiste sve dok voda koja istječe ne postane bistra.

### Kompletno čišćenje (E)

Po potrebi isperite ili zamijenite filtarske medije. Nemojte koristiti kemijska sredstva za čišćenje. Isključite filtarsku pumpu (C4), odvijanjem natičnih matica otklonite sva crijeva, otvorite bravice filtarskog spremnika (E1), odignite zaklopac s kompletom pjenastih filtara (E2) te ga postavite naglavce na neku mekanu i čistu podlogu, tako da pjenasti filtri leže sa steznim prstenom prema gore. Otpuštanjem matice sa zatezne šipke odvijte stezni prsten, svucite pjenaste filtre te ih uz snažno pritiskanje očistite u tekućoj vodi. Prskanjem očistite bioballs, lava kamen, posudu, zaklopac s rešetkastom cijevi i stezni prsten (E3). Nagurajte pjenaste filtre, tako da zatezna šipka leži u njihovom utoru. Natakните stezni prsten s vodilicom prema dolje te ga pričvrstite maticom na zateznu šipku. Rešetkasta se cijev mora u cjelosti nalaziti unutar prstena. Skinite brtvilo zaklopca s posude, te provjerite da nije oštećeno, očistite ga odnosno zamijenite novim te ga položite na gornji rub posude. Potom zaklopac s kompletom pjenastih filtara pritisnite na posudu. Nakon toga zakvačite bravice (E4). Montirajte crijevo na ulaz filtra, uključite filtarsku pumpu (C1), isperite tlačni filter tako da voda koja istječe postane bistra. Isključite filtarsku pumpu (C4), uklonite crijevo za odvod prljavštine, ponovo navijte odvodno crijevo pa najprije opet uključite filtarsku pumpu (C1), a tek potom utaknite strujni utikač UVC-uređaja za prethodno pročišćavanje (C2).

### Očistite kvarcno staklo / zamijenite UVC-žarulju



#### OPREZ

Ultraljubičasto zračenje UVC žarulje može spržiti oči ili kožu.

- UVC žarulju nikad ne rabite izvan kućišta.
- UVC žarulju nikad ne rabite u oštećenom kućištu.



#### OPREZ

Kvarcno staklo i UVC žarulja mogu puknuti i uzrokovati posjekotine.

- Oprezno postupajte s kvarcnim staklom i UVC žaruljom.



#### NAPOMENA

UVC žarulju zbog sigurnosti možete uključiti samo ako je glava uređaja ispravno montirana u kućište.



### Čišćenje UVC-uređaja za prethodno pročišćavanje (F)

- Skinite poklopac sa UVC-uređaja za prethodno pročišćavanje.
- UVC-uređaj okrećite suprotno od smjera kazaljke na satu do graničnika (bajunetni zatvarač) i zajedno s O-prstenom pažljivo skinite s poklopca filtra (1).
- Limeni vijak otpustite toliko da je vrh vijka upušten u kućište steznog vijka(2).
- Stezni vijak skinite okretanjem u smjeru suprotnom od smjera kazaljke na satu (3).
- Kvarcno staklo s O-prstenom laganim kružnim pokretom skinite prema naprijed (4).
- Kvarcno staklo s O-prstenom provjerite da slučajno nije oštećeno i po potrebi zamijenite.
- Kvarcno staklo s vanjske strane očistite vlažnom krpom.

### Zamjena UVC-žarulje (F)

**Važno:** Smiju se koristiti samo žarulje čija se oznaka i podaci o snazi podudaraju s podacima na natpisnoj pločici.

Za optimalan učinak filtriranja UVC žarulju bi trebalo zamijeniti otprilike svakih 8.000 sati rada.

- Izvucite i zamijenite UVC žarulju.

### UVC-uređaj ponovno sastavite (F)

- Kvarcno staklo s O-prstenom umetnite u glavu uređaja sve do graničnika (6).
- O-prsten se mora utisnuti u raspor između glave uređaja i kvarcnog stakla.
- Stezni vijak čvrsto zavijte u smjeru kazaljke na satu sve do graničnika (7).
- Zategnite limeni vijak (8).
- O-prsten na glavi uređaja provjerite da slučajno nije oštećen, te po potrebi zamijenite (9).
- Glavu uređaja uz lagani pritisak pažljivo ugurajte u kućište. Izbočine kućišta moraju zahvaćati u žlijebove bajunetskog zatvarača.
- Glavu uređaja uz lagano pritiskanje okrećite do graničnika u smjeru kazaljke na satu.
- Ponovo natakните poklopac UVC-uređaja za prethodno pročišćavanje.

### Čišćenje filtarske pumpe (G)

Izvadite pumpu iz vode, odvijte prilagodni priključak s O-prstenom 12 x 4 mm s priključnog navoja (G1), otkvačite uklopnu kuku kućišta filtra (G2), otvorite kućište filtra i izvadite pumpu (G4). Odvijte kućište pumpe i izvadite radno kolo (G5). Kućište pumpe, radno kolo i kućište filtra (G3) operite u čistoj vodi i oribajte četkom. Uređaj se nakon obavljenog čišćenja montira obrnutim redoslijedom (G6-G7).

### Skladištenje/spremanje preko zime

Pri temperaturama vode ispod 8°C ili najkasnije ako se očekuje mraz morate isključiti uređaj. Tlačni filtar isključite, temeljito očistite i provjerite da nije oštećen. Odstranite i očistite sve filtarske medije te ih potom pohranite na suhom mjestu zaštićenom od mraza. Filtarska se pumpa mora skladištiti uronjena ili napunjena na mjestu zaštićenom od mraza. Utikači ne smiju biti potopljeni! Mjesto skladištenja mora biti van domašaja djece. Filtarski spremnik prekrijte tako da u njega ne može dospjeti kišnica. Ispraznite što je bolje moguće sva crijeva, cijevi i priključke.

### Potrošni dijelovi

- Filtarski mediji
- UVC žarulja, kvarcno staklo i O-prsten za kvarcno staklo
- Radno kolo

## Zbrinjavanje



### Napomena

Uređaj se ne smije bacati u kućni otpad.

- Učinite uređaj neuporabljivim tako da prerežete kabel, a zatim ga zbrinite preko odgovarajućeg sustava za recikliranje otpada.
- UVC žarulju zbrinite na otpad samo preko predviđenog sustava prikupljanja otpada.

## Otklanjanje neispravnosti

Smetnja	Uzrok	Rješenje
Uređaj nije dovoljno učinkovit	Uređaj još ne radi dovoljno dugo	Potpun biološki učinak čišćenja dostiže se tek nakon nekoliko tjedana
	Voda je izuzetno prijava	Odstranite iz vode alge i lišće, zamijenite vodu.
	Ima previše riba i drugih životinja	Orijentacijska vrijednost: cca. 60 cm dužine ribe na 1 m <sup>3</sup> vode u jezeru
	Pjenasti filtri su zaprljani	Očistite filtarske medije.
	Cijev od kvarcnog stakla je zaprljana.	Demontirajte UVC i očistite kvarcno staklo
Indikator UVC-žarulje ne svijetli	UVC-žarulja više nema snage	Žarulja se mora zamijeniti novom nakon 8.000 sata rada
	Nije utaknut strujni utikač UVC-uređaja	Utaknite strujni utikač UVC-uređaja
	UVC-žarulja je neispravna	Zamijenite UVC-žarulju.
	Priključak je neispravan	Provjerite električni priključak
Voda ne dolazi iz mjesta ulaza jezerske vode	UVC je pregrijan	UVC se nakon hlađenja automatski uključuje
	Nije utaknut strujni utikač pumpe	Utaknite strujni utikač pumpe
	Ulaz jezerske vode je začepljen	Očistite ulaz jezerske vode
	Začepljeno kućište filtra/kućište pumpe	Očistite kućište filtra/kućište pumpe

## Jamstveni uvjeti

PfG jamči 2 godine od datuma prodaje za dokazane greške u materijalu i proizvodnji. Potrošni dijelovi, npr. žaruljice itd. nisu sastavni dio jamstva. Preduvjet za izvođenje jamstvenih usluga je predočavanje potvrde o kupnji. Jamstvo prestaje vrijediti u slučajevima nestručnog rukovanja, električnih ili mehaničkih oštećenja nastalih zlouporabom kao i nestručnim popravcima od strane neovlaštenih radiona. Popravke smiju vršiti samo PfG ili radione koje je PfG za to ovlastio. U slučaju reklamacije pošaljite neispravni uređaj ili pokvareni dio zajedno s opisom greške i potvrdom o kupnji o našem trošku tvrtki PfG. PfG zadržava pravo obračunavanja troškova montaže. PfG ne odgovara za oštećenja nastala pri transportu. Takva se oštećenja odmah moraju prijaviti prijevozniku, koji za njih i odgovara. Sva ostala prava, a naročito pravo na nadoknadu posljedičnih šteta, su isključena. Ovo jamstvo se ne tiče obveza prodavača prema krajnjem kupcu uređaja.

## **AVERTIZARE**

- Acest aparat poate fi folosit de către copii începând cu 8 ani și peste, precum și persoane cu deficiențe psihice, senzoriale sau abilități mentale, ori cu experiență redusă și cu cunoștințe reduse, dacă sunt supravegheate sau au fost instruite în ceea ce privește utilizarea sigură a aparatului și au înțeles pericolele rezultate.
- Copiii nu au voie să se joace cu aparatul.
- Este interzisă curățarea și întreținerea curentă de către copii fără supraveghere.
- Aparatul trebuie să dispună de un sistem de protecție împotriva curenților vagabonzi cu o eroare de calcul a curentului de maxim 30 mA.
- Conectați aparatul numai dacă datele electrice ale aparatului coincid cu cele ale instalației de alimentare cu curent. Datele aparatului sunt menționate pe plăcuța cu date tehnice de pe aparat, de pe ambalaj sau din prezentele instrucțiuni.
- Pericol de deces sau de accidente grave prin electrocutare! Înainte de a băga mâna în apă, deconectați de la rețea toate aparatele aflate în apă.
- Nu utilizați aparatul în cazul în care cablurile electrice sau carcasa sunt deteriorate.
- Cablurile de alimentare nu pot fi înlocuite. În cazul unui cablu deteriorat, aparatul trebuie reciclat.
- Utilizați aparatul numai dacă în apă nu se află nicio persoană.

### **Indicații de securitate**

#### **Conexiunea electrică**

- Instalațiile electrice trebuie să respecte normele firmelor naționale de montaj, lucrările fiind efectuate numai de către un electrician specializat.
- O persoană este considerată electrician specializat în cazul în care, ca urmare a instruirii de specialitate, a cunoștințelor și a experiențelor are capacitatea și dreptul să aprecieze și să efectueze lucrările care îi sunt încredințate. Lucrările efectuate în calitate de specialist includ și identificarea pericolelor posibile și respectarea normelor, prevederilor și dispozițiilor regionale și naționale.
- Pentru întrebări și probleme, vă rugăm să vă adresați unui electrician specializat.
- Cablurile prelungitoare și distribuitorii de energie electrică (de exemplu reglete de prize) trebuie să fie compatibile pentru utilizarea în aer liber (cu protecție împotriva stropilor de apă).
- Aparatul, conexiunile și ștecărul nu sunt etanșe la apă și nu este admisă poziționarea, respectiv montarea acestora în apă.
- Protejați conectorii împotriva umidității.
- Conectați aparatul numai la o priză instalată în conformitate cu prescripțiile.

### Funcționare sigură

- Distanța de siguranță a echipamentului față de apă trebuie să fie de minim 2 m.
- Nu purtați sau nu trageți aparatul prin prindere de cablul electric.
- Pozați cablurile protejate împotriva deteriorărilor și aveți grijă ca nimeni să nu cadă peste acestea.
- Deschideți carcasa aparatului sau a componentelor aferente numai în cazul în care se solicită explicit acest aspect în instrucțiuni.
- Efectuați la aparat numai lucrările care sunt descrise în aceste instrucțiuni. În cazul în care problemele nu pot fi soluționate, adresați-vă unui punct de service autorizat sau, în caz de incertitudine, producătorului.
- Utilizați pentru acest aparat numai piese de schimb și accesorii originale.
- Nu efectuați niciodată modificări tehnice asupra aparatului.
- Filtrul nu trebuie în nici un caz să fie supraalimentat. Apare pericolul golirii iazului.

### Despre acest manualul de utilizare

Prin achiziționarea produsului **PondoPress 10000/15000** ați făcut o alegere bună.

Înainte de folosirea aparatului vă rugăm să citiți cu atenție instrucțiunile de utilizare și să vă familiarizați cu aparatul.

Toate lucrările la nivelul și cu acest echipament pot fi efectuate numai conform prezentelor instrucțiuni.

Respectarea indicațiilor privind securitatea este obligatorie, în scopul unei utilizări corecte și sigure.

Vă rugăm să păstrați aceste instrucțiuni la loc sigur. În cazul schimbării proprietarului, înmânați-le acestuia.

### Indicații de avertizare din prezentele instrucțiuni

#### Indicații de avertizare

Indicațiile de avertizare din acest manual sunt clasificate prin cuvinte semnal care afișează gradul de pericolozitate.



#### AVERTIZARE

- Desemnează o situație potențial periculoasă.
- În cazul nerespectării pot urma accidente mortale sau vătămări dintre cele mai grave.



#### PRECAUȚIE

- Desemnează o situație potențial periculoasă.
- În cazul nerespectării pot urma vătămări ușoare sau minore.



#### INDICAȚIE

Informații care servesc la o înțelegere mai bună sau la prevenirea posibilelor prejudicii materiale sau asupra mediului.

### Referințe din prezentele instrucțiuni

5 A Referire la o figură, de. ex. figura A.

Ⓢ Referire la un alt capitol.

## Utilizarea în conformitate cu destinația

PondoPress 10000/15000, denumit în continuare „aparat”, va fi utilizat exclusiv după cum urmează:

- Pentru utilizarea cu apă curată.
- Pentru curățarea mecanică și biologică a iazurilor de grădină.
- Operarea cu respectarea datelor tehnice.

Lampa cu ultraviolete încorporată în aparat este destinată distrugerii algelor și bacteriilor din apa din iaz. Radiația acesteia este periculoasă pentru ochi și piele și în cantitate redusă. Nu este admisă în nicio situație utilizarea lămpii cu ultraviolete într-o carcasă defectă sau în afara carcasei sau pentru alte scopuri.

La livrare sunt incluse o pompă de filtrare externă, PondoVario 2500, și 5 m de furtun. Filtrul sub presiune poate fi utilizat numai cu pompa livrată.

Pentru aparat sunt valabile următoarele restricții:

- Nu este admisă în nicio situație acționarea cu alte lichide cu excepția apei.
- Nu se va utiliza niciodată fără debit de apă.
- Nu utilizați în scopuri profesionale sau industriale.
- NU utilizați în combinație cu substanțe chimice, alimente, substanțe ușor inflamabile sau explozive

## Montarea (A)

Tăiați, cu ajutorul unui ferăstrău, ștuțurile în trepte pentru furtun, în conformitate și diametrul furtunurilor utilizate (A1). Împingeți piulițele olandeze pe ștuțurile în trepte de la filtru, introduceți furtunurile pe ștuțuri și asigurați-le prin coliere. Plasați, la admisia și la evacuarea filtrului (A2), garniturile plate în piulițele olandeze și înșurubați-le. Introduceți, respectiv răsuciți furtunul pe ștuțul în trepte de la pompa filtrului, asigurați-l cu un colier și înșurubați-l pe filetul de record al pompei (A3).

## Amplasarea (B)

Amplasați filtrul în siguranță față de pericolul de inundare, la minimum 2 m de la marginea iazului, pe o suprafață rigidă și plană. Alternativ, filtrul poate fi introdus în sol, până la cca. 5 cm sub nivelul clemelor de închidere. Diferența de înălțime între capac și punctul liber de refulare trebuie să fie de max. 2 m. Aparatul nu trebuie expus razelor directe ale soarelui. Acordați atenție existenței unui acces nerestricționat la capac, pentru a fi posibilă efectuarea de lucrări la aparat. Amplasați pompa în iaz, pe cât posibil orizontal, pe o suprafață solidă, fără nămol, astfel încât aceasta să fie acoperită complet de apă și la maximum 2 m sub nivelul apei. Diferența de înălțime între refularea pompei și punctul liber de refulare trebuie să fie de max. 2,40 m.

## Punerea în funcțiune



### AVERTIZARE

Pericol de deces sau de accidente grave prin electrocutare!

- Înainte de a băga mâna în apă, decuplați toate echipamentele aflate în apă.
- Înainte de efectuarea de lucrări la nivelul echipamentului, întrerupeți energia de alimentare de la rețea.



### INDICAȚIE

Nu utilizați niciodată aparatul cu o presiune de apă mai ridicată de 0,2 bar.

## Atenție ! Nu utilizați niciodată aparatul fără a fi conectat la un circuit de apă !

În prealabil acordați atenție indicațiilor privind securitatea ! Introduceți în priză fișa de alimentare a pompei filtrului (C1) și așteptați până când filtrul este umplut cu apă. Verificați etanșeitarea vasului filtrului sub presiune și a tuturor racordurilor. Introduceți în priză fișa de alimentare a aparatului de limpezire cu ultraviolete, lampa albastră de control se aprinde (C2). Montați capacul aparatului de limpezire cu raze ultraviolete. Indicație: La prima instalare, aparatul ajunge abia după câteva săptămâni la puterea biologică nominală de curățare. O activitate extinsă a bacteriilor are loc numai peste o temperatură a apei de + 10 °C. Indicație: În cazul supraîncălzirii, dispozitivul integrat de monitorizare a temperaturii deconectează automat lampa cu radiații ultraviolete; după răcire, lampa este automat repusă în funcțiune.

## Oprirea aparatelor

Pentru oprirea aparatelor scoateți fișa de alimentare din priză (C3, C4).

## Curățarea și întreținerea



### AVERTIZARE

Pericol de deces sau de accidente grave prin electrocutare!

- Înainte de a băga mâna în apă, decuplați toate echipamentele aflate în apă.
- Înainte de efectuarea de lucrări la nivelul echipamentului, întrerupeți energia de alimentare de la rețea.

### Indicație:

- Controlați și curățați la intervale regulate calea de evacuare a apei către iaz.
- Curățați mediile de filtrare în mod regulat (de ex. la fiecare patru săptămâni), cel mai târziu atunci când de la racordul de evacuare este refulată către iaz apă murdară sau tulbură.
- Pentru început, efectuați o curățare rapidă. În cazul în care aceasta nu este suficientă, efectuați o curățare completă.
- Un filtru înfundat poate conduce la scurgeri.
- Nu utilizați agenți chimici de curățare.

### Curățarea rapidă (D)

Îndepărtați furtunul de la evacuare prin deșurubarea piuliței olandeze și fixați un furtun pentru evacuarea impurităților.

Reporniți pompa filtrului, trageți cu putere de mânerul pentru curățare și „pompați” de mai multe ori. Astfel, spumele de filtrare sunt curățate mecanic, iar această procedură trebuie continuată până când apa de evacuare este limpede.

### Curățarea completă (E)

În caz că este necesar spălați, respectiv înlocuiți mediile de filtrare. Nu utilizați agenți chimici de curățare. Opriti pompa filtrului (C4), îndepărtați toate furtunurile prin deșurubarea piulițelor olandeze, deschideți clemele vasului filtrului (E1), ridicați capacul cu pachetul spumei de filtrare (E2) și așezați-l cu capul pe o suprafață moale și curată, cu spumele de filtrare și cu inelul de presiune în sus. Deșurubați inelul de presiune, prin îndepărtarea piulițelor de pe tija de acționare, îndepărtați spumele de filtrare și curățați-le prin presare puternică sub jet de apă. Curățați prin stropire sferile biologice, rocile vulcanice, vasul, capacul cu grilajul cilindric și inelul de presiune (E3). Montați spumele filtrante astfel încât tija de acționare să se afle în degajarea spumelor. Plasați inelul de presiune cu ghidajul tijei în jos și strângeți-l cu piulița, pe tijă. Grilajul cilindric trebuie să fie complet introdus în diametrul inelului. Îndepărtați garnitura capacului de pe vas și verificați-o, curățați-o, iar dacă este cazul înlocuiți-o și poziționați-o pe marginea superioară a vasului, presati pe vas capacul cu pachetul spumelor filtrante, închideți clemele (E4). Montați furtunul la admisia filtrului, puneți în funcțiune pompa filtrului (C1) și spălați filtrul până când apa evacuată este limpede. Opriti pompa filtrului (C4), îndepărtați furtunul pentru evacuarea impurităților, montați din nou furtunul de evacuare, repuneți în funcțiune pompa (C1) și apoi conectați fișa de alimentare a aparatului de limpezire UVC (C2).

### Curățarea sticlei de cuarț / înlocuiți lampa cu ultraviolete



#### PRECAUȚIE

Radiațiile din domeniul UVC emise de lampa cu ultraviolete sunt periculoase pentru ochi sau piele.

- Nu utilizați în nicio situație lampa cu ultraviolete UVC în afara carcasei.
- Nu utilizați în nicio situație lampa cu ultraviolete UVC într-o carcasă defectă.



#### PRECAUȚIE

Tubul din sticlă de cuarț și lampa cu ultraviolete UVC se pot sparge și pot cauza vătămări prin tăieri.

- Utilizați cu atenție tubul din sticlă de cuarț și lampa cu ultraviolete UVC.



#### INDICAȚIE

Din motive de siguranță, lampa cu ultraviolete UVC se poate conecta numai când capul aparatului este montat corect în carcasă.

### Curățarea aparatului de limpezire cu raze ultraviolete (F)

- Demontați capacul de pe aparatul de limpezire cu raze ultraviolete.
- Rotiți aparatul de limpezire cu raze ultraviolete în direcția opusă acelor de ceasornic până la opritor (închidere cu baionetă) și demontați-l cu atenție din capacul filtrului împreună cu o-ringul (1).
- Desfaceți șurubul de prindere a tabel până când vârful șurubului pătrunde în carcasa șurubului de prindere (2).
- Deșurubați șurubul de prindere prin rotirea în direcția opusă acelor de ceasornic (3).
- Deplasați către față sticla de cuarț cu o-ringul cu o ușoară mișcare de rotație (4).
- Verificați sticla de cuarț și o-ringul pentru identificarea defecțiunilor și, dacă este cazul, înlocuiți-le.
- Sticla de cuarț se curăță din afară, cu o cârpă umedă.

### Înlocuirea lămpii UVC (F)

**Important:** Pot fi utilizate numai lămpi a căror simbolizare și putere corespund datelor de pe plăcuța de tip.

Pentru o operație de filtrare optimă înlocuiți lampa cu ultraviolete după cca 8.000 de ore de funcționare.

- Scoateți și înlocuiți lampa UVC.

### Montați echipamentul de curățare preliminară cu raze ultraviolete (F)

- Montați sticla de cuarț cu o-ringul până la opritor în capul echipamentului (6).
- Garnitura trebuie să fie presată în spațiul dintre capul aparatului și sticla de cuarț.
- Strângeți șurubul de tablă în direcția acelor de ceasornic până la opritor (7).
- Strângeți șurubul de tablă (8).
- Verificați o-ringul la nivelul capului de aparat pentru identificarea defecțiunilor și, dacă este cazul, înlocuiți (9).
- Introduceți cu atenție capul aparatului, printr-o apăsare ușoară, în carcasă. Conurile carcasei trebuie să pătrundă în șanțurile închiderii baionetă.
- Rotiți capul aparatului, apăsându-l ușor, în sensul acelor de ceasornic, până la limită.
- Remontați pe poziție capacul pentru aparatul de limpezire UVC.

### Curățarea pompei filtrului (G)

Scoateți pompa din apă, deșurubați ștuțul în trepte pentru furtun cu oringul 12 x 4 mm de pe filetul de racordare (G1), acționați cârligul de fixare al carcasei filtrului (G2), deschideți carcasa filtrului și extrageți pompa (G4). Rotiți carcasa pompei și extrageți rotorul (G5). Curățați carcasa pompei, rotorul și carcasa filtrului (G3) cu apă curată și o perie. După curățare, montați aparatul în ordinea inversă demontării (G6 – G7).

### Depozitarea / depozitarea pe timp de iarnă

Pentru temperaturi ale apei sub 8 °C sau cel mai târziu atunci când se așteaptă înghețul trebuie să scoateți din funcțiune aparatul. Goliți filtrul, efectuați o curățare temeinică și verificați dacă nu există defecțiuni. Îndepărtați și curățați toate mediile de filtrare, depozitați-le uscat și la adăpost de îngheț. Depozitați pompa filtrului imersată sau plină și ferită de îngheț. Nu este permisă inundarea fișelor de alimentare! Locul de depozitare trebuie să fie inaccesibil copiilor. Acoperiți rezervorul filtrului în așa fel încât apa de ploaie să nu poată pătrunde. Goliți toate furtunurile, conductele și racordurile pe cât este posibil.

### Consumabile

- Medii de filtrare
- Lampa UVC, sticla de cuarț și inelul O pentru sticla de cuarț
- Rotor

## Îndepărtarea deșeurilor



### INDICAȚIE

Nu este permisă eliminarea ca deșeu menajer a acestui aparat.

- Faceți aparatul inutilizabil prin tăierea cablului de alimentare și eliminați-l prin sistemul de preluare prevăzut pentru aceasta.
- Eliminați la deșeurii lampă cu ultraviolete prin intermediul sistemului de recuperare prevăzut.

## Resetarea defecțiunii

Defecțiune	Cauză	Măsuri de remediere
Randamentul aparatului este nesatisfăcător	Aparatul nu este de mult timp în funcțiune	Puterea completă de curățare biologică este atinsă abia după câteva săptămâni
	Apa este extrem de murdară	Îndepărtați algele și frunzele din iaz, Înlocuiți apa
	Populația piscicolă și de animale este prea densă	Valoare de referință: cca. 60 cm lungimea peștilor la 1 m <sup>3</sup> apă de iaz
	Mediile filtrante sunt murdare	Curățați mediile filtrante
	Tubul din sticlă de cuarț este murdar	Demontați UVC și curățați tubul din sticlă de cuarț
	Lampa cu raze ultraviolete numai are putere	Lampa trebuie înlocuită după 8.000 ore de funcționare
Indicația lămpii UVC nu luminează	Fișa de alimentare a UVC nu este în priză	Introduceți în priză fișa de alimentare a UVC
	Lampa cu ultraviolete este defectă	Înlocuiți lampa cu ultraviolete
	Conexiunea electrică defectă	Verificați conexiunea electrică
	Lampa cu ultraviolete se supraîncălzește	După răcire, lampa cu ultraviolete pornește automat
Nu există evacuare de apă la refularea în iaz	Fișa de alimentare a pompei nu este conectată	Conectați fișa de alimentare a pompei
	Refularea la iaz este obturată	Curățați refularea la iaz
	Recipientul de filtrare/carcasa de pompare înfundată	Curățați recipientul de filtrare/carcasa de pompare

## Condiții privind garanția

PfG asigură o garanție de 2 ani de la data vânzării pentru defecte dovedite de material sau manoperă. Părțile supuse uzurii cum sunt spre ex. becurile nu fac obiectul garanției. Condiția pentru garanție este prezentarea documentului de achiziție. Dreptul de garanție se pierde în cazul manipulării neadecvate, a deteriorării electrice sau mecanice prin utilizare abuzivă, precum și prin reparații neadecvate efectuate de ateliere neautorizate. Reparațiile trebuie efectuate numai de către PfG sau atelierele autorizate de PfG. În cazul solicitării garanției vă rugăm să trimiteți, la PfG - cu transport plătit, aparatul pentru care efectuați reclamația sau piesa defectă, împreună cu o descriere a defecțiunii și documentul de achiziție. PfG își păstrează dreptul de a lua în calcul costurile de montare. PfG nu își asumă răspunderea pentru deteriorările datorate transportului. Acestea trebuie revendicate neîntârziat transportatorului. Orice alte drepturi, indiferent de natura acestora, în mod special pentru daune rezultate, sunt excluse. Această garanție nu lezează drepturile consumatorului final față de comerciant.



## ПРЕДУПРЕЖДЕНИЕ

- Този уред може да се използва от деца от 8 -годишна възраст и нагоре, както и от хора с намалени физически, сензорни или умствени възможности или такива, които нямат опит и познания, само ако са наблюдавани или инструктирани за безопасната употреба и разбират произтичащите от това опасности.
- Децата не играят с уреда.
- Почистването и поддръжката не трябва да се извършват от деца без надзор.
- Уредът трябва да е обезопасен със защитно съоръжение за ток на утечка с номинален ток на утечка от максимум 30 mA.
- Свържете уреда само ако електрическите данни на уреда и електрозахранването съвпадат. Данните за уреда се намират върху заводската табела на корпуса му, върху опаковката или в настоящото ръководство.
- Възможни са смърт или тежки наранявания от токов удар! Преди да бъркате във водата изключете цялото електрическо оборудване във водата от електрическата мрежа.
- Не използвайте уреда, ако електрическите проводници или корпусът са повредени.
- Повреденият свързващ проводник не подлежи на смяна. Изхвърлете уреда.
- Използвайте уреда само ако във водата няма хора.

### Указания за безопасност

#### Електрическо свързване

- Електрическите инсталации трябва да отговарят на националните разпоредби за изграждане и могат да се правят само от електротехник.
- Дадено лице се счита за електротехник, ако е квалифицирано и упълномощено въз основа на своето професионално образование, познания и опит да оценява и извършва възложената му работа. Работата като специалист обхваща също разпознаването на възможни опасности и спазването на действащите регионални и национални стандарти, предписания и разпоредби.
- При въпроси и проблеми се обръщайте към електроспециалист.
- Удължавачи кабели и токови разпределители (напр. многогнездови контакти) трябва да са подходящи за използване на открито (защитени от пръски вода).
- Уредът, връзките и щепселите не са водонепропускливи и не трябва да се полагат респ. монтират във водата.
- Пазете щепселните съединения от навлизане на влага.
- Свързвайте уреда само към монтиран според изискванията контакт.

### Безопасна работа

- Безопасното разстояние на уреда до водата трябва да е най-малко 2 м.
- Не използвайте електрически проводник за пренасяне на уреда и не го дърпайте.
- Полагайте проводниците по начин, който ги предпазва от увреждания и не позволява спъване в тях.
- Отваряйте корпуса на уреда или на принадлежащите му части само ако това се изисква изрично според ръководството.
- Извършвайте само работи по уреда, които са описани в това ръководство. Ако проблемите не могат да бъдат отстранени, обърнете се към упълномощен филиал на клиентската служба, а при съмнения – към производителя.
- За уреда използвайте само оригинални резервни части и приспособления от окомплектовката.
- Не извършвайте технически промени по уреда.
- Филтърът не трябва да прелива в никакъв случай. Има риск да изпразните езерото напълно.

### За това ръководството за употреба

С покупката на продукта **PondoPress 10000/15000** Вие направихте добър избор.

Преди първото използване на уреда внимателно прочетете Ръководството и се запознайте с уреда. Всички работи по и с този уред трябва да се изпълняват в съответствие с настоящето ръководство.

Непременно спазвайте инструкциите за безопасност за правилното и безопасно ползване.

Грижливо съхранете това ръководство. При смяна на собственика, моля, предайте и ръководството.

### Предупреждения в това ръководство

#### Предупредителни указания

Предупредителните указания в това ръководство са класифицирани със сигнални думи, които показват степента на опасността.



#### ПРЕДУПРЕЖДЕНИЕ

- Обозначава възможна опасна ситуация.
- При несъблюдаване последствията могат да бъдат смърт или тежко нараняване.



#### ВНИМАНИЕ

- Обозначава възможна опасна ситуация.
- При несъблюдаване последствията могат да бъдат леко или незначително нараняване.



#### УКАЗАНИЕ

Информация, служеща за по-доброто разбиране или за предотвратяването на евентуални имуществени щети или щети за околната среда.

### Препратки в това ръководство

- 5 A Препратка към фигура, напр. фигура А.
- @ Препратка към друга глава.

## Употреба по предназначение

PondoPress 10000/15000, по-нататък наричан „Уредът“, може да се използва само както е описано по-долу:

- Уредът се използва с чиста вода.
- За механично и биологично почистване на градински езера.
- Експлоатацията при спазване на техническите данни.

Монтираната в уреда ултравиолетова лампа служи за умъртвяване на водорасли и бактерии във водата на езерото. Това лъчение и в малка дозировка е вредно за очите и кожата. UVC-лампата никога не бива да се използва, поставена в дефектен корпус или извън своя корпус или за други цели.

В обема на доставката са включени външната филтрираща помпа PondoVario 2500, както и 5 м маркуч. Експлоатацията на пневматичния филтър е разрешена само с включената в доставката помпа.

За уреда са валидни следните ограничения:

- Никога не използвайте други течности, освен вода.
- Никога не използвайте уреда без вода.
- Не използвайте уреда за производствени или промишлени цели.
- Не използвайте уреда заедно с химикали, хранителни продукти, лесно запалими или взривоопасни вещества.

## Монтаж (А)

Отрежете с ножовка степенните крайници за свързване на маркуча в зависимост от диаметъра на използвания маркуч (А1). Вкарайте на филтъра крайниците – гайки за свързване на маркучите над степенните крайници за маркучите, вкарайте маркучите в степенните крайници за маркучите, евентуално ги завийте и ги фиксирайте със скоби за маркуч. Поставете в крайниците – гайки за свързване плоски уплътнения и ги завийте върху входа и изхода на пневматичния филтър (А2). Вкарайте, съответно завийте маркуч върху степенния крайник за свързване на маркуча на филтриращата помпа (А3), фиксирайте със скоба за маркуч и го завийте върху резбата за свързване на филтриращата помпа (А3).

## Инсталиране (В)

Поставете пневматичния филтър, като го защитите от заливане и намокряне, на минимум 2 м от ръба на водния басейн върху здрава и равна основа. Като алтернатива филтърът може да се монтира вкопан в земята до около 5 см под затварящите скоби. Денивелацията между капака и свobodното място за оттичане трябва да е максимум 2 м. Уредът не трябва да е директно изложен на слънчеви лъчи. Обърнете внимание да е осигурен безпрепятствен достъп към капака, за да могат да се извършват работи по уреда. Поставете филтриращата помпа във водния басейн по възможност водоравно върху здрава основа без тиня, така че да е покрита напълно с вода и да е разположена максимум 2 м под нивото на водата. Денивелацията между изхода на помпата и мястото на оттичане трябва да е максимум 2,40 м.

## Въвеждане в експлоатация



### ПРЕДУПРЕЖДЕНИЕ

Възможни са смърт или тежки наранявания от използване на грешно електрическо напрежение!

- Преди контакт с водата изключете от мрежата напрежението на всички намиращи се във водата уреди.
- Преди работа по уреда изключете напрежението от мрежата.



### УКАЗАНИЕ

Никога не експлоатирайте уреда с повече от 0,2 бара водно налягане.

## Внимание! Никога не експлоатирайте уреда на сухо!

Преди това спазвайте указанията за безопасност! Включете щепсела на филтриращата помпа (С1) и изчакайте, докато пневматичният филтър се напълни с вода. Проверете дали резервоарът на пневматичния филтър и всички връзки са добре уплътнени. Включете щепсела на ултравиолетовия UVC-уред за предварително почистване, свети синият контролен светлинен индикатор (С2). Поставете капачката на UVC-уред за предварително пречистване. Забележка: При нова инсталация уредът достига пълната си ефективност за биологично пречистване едва след няколко седмици. Достатъчно ефективна бактериална дейност се постига едва при температура на работа от над +10 °С. Забележка: Вграденото устройство за контрол на температурата изключва при прегряване ултравиолетовата лампа автоматично, след охлаждане ултравиолетовата лампа се включва отново автоматично.

## Изключване на уредите

За да изключите уредите, изтеглете щепсела (С3, С4).

## Почистване и поддръжка



### ПРЕДУПРЕЖДЕНИЕ

Възможни са смърт или тежки наранявания от използване на грешно електрическо напрежение!

- Преди контакт с водата изключете от мрежата напрежението на всички намиращи се във водата уреди.
- Преди работа по уреда изключете напрежението от мрежата.

### Инструкция:

- Редовно проверявайте и почиствайте мястото за оттичане на водата обратно в басейна.
- Филтриращите елементи трябва да се почистват редовно (например на всеки четири седмици), най-късно когато от изхода за водата се подава обратно във водния басейн мътна или замърсена вода.
- Първо извършете бързото почистване. Ако това не е достатъчно, почистете изцяло основно.
- Един запушен филтър може да доведе до неуплътнености.
- Не използвайте химически средства за почистване.

### Бързо почистване (D)

Демонтирайте и свалете маркуча чрез развиване на свързващия накрайник – гайка и закрепете маркуч за оттичане на замърсяванията.

Отново включете филтриращата помпа и изтеглете силно ръчката за почистване и „помпайте“ няколко пъти. Така пенофилтрите се почистват механично, докато изтичащата вода започне да тече чиста.

### Основно цялостно почистване (E)

Ако е необходимо, измийте, съответно сменете филтрите. Не използвайте химически препарати за почистване. Изключете филтриращата помпа (C4), демонтирайте всички маркучи чрез развиване на свързващите накрайници – гайки, отворете скобите, затварящи резервоара на филтъра (E1), вдигнете капака с пакета пенофилтри (E2) и го поставете върху мека чиста основа обърнат обратно, така че пенофилтрите да са обърнати с притискащия пръстен нагоре. Развийте притискащия пръстен чрез развиване на гайките от изтеглящата шанга, изтеглете пенофилтрите и почистете под течаща вода, като ги стискате и мачкате силно. Почистете с водна струя биологичните топцици, камъните лама, резервоара, капака с тръба с решетка и притискащия пръстен (E3). Наденете пенофилтрите така, че изтеглящата шанга да е разположена в отвора на пенофилтрите. Поставете притискащия пръстен с водача за шангата надолу и завийте с гайката към изтеглящата шанга. Тръбата с решетка трябва да е разположена изцяло в диаметъра на пръстена. Свалете уплътнението на капака от резервоара и го проверете за повреди, почистете, съответно сменете го и го поставете на горния ръб на резервоара, притиснете капака с пакета пенофилтри върху резервоара, затворете и фиксирайте затварящите скоби (E4). Монтирайте маркуч на входа на филтъра, пуснете филтриращата помпа (C1), изплакнете пневматичния филтър, докато изтичащата вода започне да тече чиста. Изключете филтриращата помпа (C4), демонтирайте маркуча за оттичане на замърсяванията, отново завийте маркуча на изхода, първо отново пуснете филтриращата помпа (C1), след това включете щепсела на UVC-уредата за предварително пречистване (C2).

### Почистете кварцово стъкло/сменете UVC-лампата



### ВНИМАНИЕ

Ултравиолетовото лъчение на UVC-лампата може да изгори очите или кожата.

- Никога не използвайте UVC-лампата извън корпуса.
- Никога не използвайте UVC-лампата в дефектен корпус.



### ВНИМАНИЕ

Кварцовото стъкло и UVC-лампата могат да се счупят и да причинят порязвания.

- Боравете внимателно с кварцовото стъкло и UVC-лампата.



### УКАЗАНИЕ

От съображения за безопасност UVC-лампата може да се включи едва тогава, когато главата на уреда е монтирана правилно в корпуса.

### Отворете UVC-апарата за предварителна очистка (F)

- Свалете капака от UVC-апарата за предварителна очистка.
- Завъртете до упор UVC-апарата за предварителна очистка обратно на часовниковата стрелка (байонетен затвор) и заедно с O-пръстена внимателно го изтеглете от капака на филтъра (1).
- Освободете болта за ламарина дотолкова, че върха на болта да потъне в корпуса на затегателния болт (2).
- Отвийте затегателния болт обратно на часовниковата стрелка (3).
- Изтеглете напред кварцовото стъкло с O-пръстена с леко въртеливо движение (4).
- Проверете за повреди кварцовото стъкло и O-пръстена и евентуално ги сменете.
- Отвън почистете кварцовото стъкло с влажна мека кърпа.

### Смяна на UVC-лампата (F)

**Важно:** Използвайте само лампи, чието обозначение и мощност съвпадат с данните върху фабричната табелка.

За оптимална работа на филтъра сменяйте ултравиолетовата лампа след около 8000 часа работа.

- Изтеглете UVC-лампата и я заменете.

### Сглобете UVC-апарата за предварителна очистка (F)

- Кварцовото стъкло с O-пръстена поставете плътно в главата на уреда (6).
- O- пръстенът трябва да се притисне в цепката между главата на уреда и кварцовото стъкло.
- Затегнете до отказ затегателния болт в посока на часовниковата стрелка (7).
- Затегнете ламаринения болт (8).
- Проверете за повреди O-пръстена при главата на уреда и евентуално го сменете (9).
- Внимателно и с леко притискане бутнете главата на уреда в корпуса. Издадените елементи на корпуса трябва да съвпадат в каналите на байонетния затвор.
- Завийте главата на уреда с лек натиск в посоката на часовниковата стрелка докрай.
- Отново поставете капачката за UVC-уредата за предварително пречистване.

### Почистване на филтриращата помпа (G)

Извадете помпата от водата, развийте степенния накрайник за маркуча с O-образния пръстен 12 x 4 мм от резбата за свързване (G1), задействайте фиксиращия лост на корпуса на филтъра (G2), отворете корпуса на филтъра и извадете помпата (G4). Развийте корпуса на помпата, извадете работното колело (G5). Почистете с чиста вода и четка корпуса на помпата, работното колело и корпуса на филтъра (G3). След почистването монтирайте уреда в обратна последователност (G6-G7).

### Съхранение/Зазимяване

При температури на водата под 8 °C или най-късно при очаквано замръзване трябва да изведете уреда от експлоатация. Изпразнете пневматичния филтър, почистете го основно и го проверете за повреди. Всички филтри трябва да се свалят, почистят и съхраняват на сухо и защитено от измръзване място. Съхранявайте филтриращата помпа потопена или напълнена и защитена от измръзване. Щепселите не трябва да се мокрят! Мястото за съхранение трябва да е недостъпно за деца. Покрийте филтриращия резервоар така, че в него да не попада дъждовна вода. Изпразнете, доколкото е възможно, всички маркучи, тръбопроводи и връзки.

### Бързо износващи се части

- Филтриращи елементи
- UVC-лампа, кварцово стъкло и O-пръстен за кварцовото стъкло
- ходовото колело

## Изхвърляне



### УКАЗАНИЕ

Този уред не бива да се изхвърля като битов отпадък.

- Направете уреда неизползваем, отрязвайки кабела и го изхвърлете в съответния събирателен пункт.
- Изхвърлете UVC лампата чрез системата за връщане, предвидена за тази цел.

## Отстраняване на неизправности

Повреда	Причина	Отстраняване на смущението
Уредът не работи задоволително.	Уредът не работи достатъчно дълго	Пълна ефективност на биологичното почистване се постига едва след няколко седмици.
	Водата е силно замърсена	Отстранете водораслите и листата от водния басейн, сменете водата
	Прекалено много риби и животни	Ориентировъчна стойност: около 60 см дължина на риби на 1 м <sup>3</sup> вода във водния басейн
	Филтрите са замърсени	Почистете филтрите
	Замърсена е кварцовата стъклена тръба	Демонтирайте UVC и почистете кварцовото стъкло
	UVC-лампата вече не работи	Лампата трябва да се сменя след 8000 часа експлоатация.
Индикация Не свети ултравиолетовата лампа	Не е включен щепселът на UVC-уреда	Включете щепсела на UVC-уреда
	UVC-лампата е дефектна	Смяна на UVC-лампата
	Връзката е дефектна	Проверете електрическите връзки
	UVC-апаратът е прегрял	След охлаждане UVC-апаратът се включва автоматично
От входа на водния басейн не излиза вода	Щепселът на помпата не е включен към електрическата мрежа	Включете щепсела на помпата
	Входът на водния басейн е запушен	Почистете входа на водния басейн
	Филтърен резервоар/Корпусът на помпата е запушен	Филтърен резервоар/Почистете корпуса на помпата

## Гаранционни условия

PfG предоставя гаранция за доказуеми дефекти в материалите и при производството от 2 години от датата на продажба. Износващи се части, като напр. осветителни тела, не са съставна част от гаранцията. Изискване за използване на гаранцията е да представите документа за закупуване. При неправилна работа с уреда, при електрическа или механична повреда поради невнимателна работа с уреда, както и при ремонт от неоторизирани лица и сервиси правото на гаранция се губи. Ремонти могат да се извършват само от PfG или от оторизирани от PfG сервиси. Когато имате заявка за използване на гаранцията, изпратете уреда или дефектната част с описание на дефекта и документа за закупуване до офиса/завода на PfG. PfG си запазва правото да Ви начисли разходите по монтажа. PfG не носи отговорност за повреди при транспортиране. Рекламации за тях трябва да предавате незабавно към транспортната фирма. Изключват се по-големи претенции, от всякакъв вид, и по-специално за последвали индиректни щети. Тази гаранция не засяга правото на претенции на краен клиент срещу търговеца.

## ПОПЕРЕДЖЕННЯ

- Діти від 8 років і старше, а також люди с обмеженими фізичними, сенсорними чи психічними можливостями або люди з невеликим досвідом та об'ємом знань можуть користуватись цим приладом, якщо вони при цьому знаходяться під контролем або отримали інструкції по безпечному поводженні з приладом, з повним розумінням всіх небезпек при роботі з ним.
- Діти не можуть гратися з приладом.
- Дітям заборонено чистити чи обслуговувати без належного контролю з боку дорослих.
- Прилад повинен бути захищений за допомогою захисного пристрою від струму ушкодження з максимальним розрахунковим струмом 30 мА.
- Під'єднайте пристрій лише в тому випадку, якщо електричні характеристики приладу збігаються з характеристиками джерела струму. Дані приладу містяться на заводській табличці, на упаковці або в цій інструкції.
- Ризик смерті або важких травм внаслідок ураження електричним струмом! Перед тим, як занурити руки у воду, відключіть від мережі електроживлення всі пристрої, які знаходяться у воді.
- Не використовуйте прилад в разі пошкодження електричних з'єднань або корпусу.
- Заміна пошкодженого з'єднувального проводу не дозволяється. Утилізуйте прилад.
- Використовуйте пристрій тільки якщо у воді немає людей.

### Інструкція з техніки безпеки

#### Підключення до мережі

- Електромонтаж повинен відповідати національним будівельним інструкціям і виконуватися тільки кваліфікованими електриками.
- Особа вважається кваліфікованим електриком, тільки якщо вона на підставі професійного навчання, знання й досвіду підходить для виконання й оцінки доручених робіт. Спеціаліст також повинен вміти визначати можливі небезпеки, дотримуватися чинних регіональних і національних норм, приписів і положень.
- У разі виникнення питань і проблем звертайтеся до фахівця-електрика.
- Подовжувачі й розподільники (наприклад, колодки) повинні бути призначені для використання на відкритому повітрі (захищені від водяних бризок).
- Прилад, підключення й штекер не є водонепроникними, тому їх не можна прокладати або встановлювати у воді.
- Штепсельні роз'єми необхідно захистити від впливу вологи.
- Підключайте прилад тільки до розетки, встановленої згідно з інструкцією.

**Безпечна робота**

- Безпечна відстань від приладу до води має становити не менш 2 м.
- Забороняється тягнути або нести пристрій за електричні кабелі.
- Кабелі слід прокладати так, щоб захистити їх від ушкоджень і не створювати небезпеку падіння для людей.
- Відкривайте корпус пристрою або його компонентів лише за наявності чітких вказівок щодо цього в інструкції.
- Проводьте на пристрої тільки ті роботи, які описані в цій інструкції. Якщо проблеми не вдається усунути, зверніться до авторизованого сервісного центру або, в разі сумнівів, до виробника.
- Для пристрою можна використовувати тільки оригінальні запасні частини й оригінальне оснащення.
- Забороняється змінювати конструкцію пристрою.
- В жодному разі фільтр не повинен переповнюватися водою. Можливе спорожнення ставка.

**Докладніше про інструкцію з експлуатації**

Придбавши дану продукцію **PondoPress 10000/15000**, Ви зробили гарний вибір.

Перед першим використанням пристрою ретельно прочитайте інструкцію з експлуатації і ознайомтеся з пристроєм. Всі роботи з даним приладом та на ньому дозволяється проводити тільки при дотриманні умов цієї інструкції по експлуатації.

Обов'язково дотримуйтеся правил техніки безпеки для правильного та безпечного використання пристрою.

Ретельно зберігайте цю інструкцію з експлуатації. У випадку зміни власника передайте йому інструкцію з експлуатації.

**Попередження, що використовуються у цій інструкції з експлуатації****Попереджувальні знаки**

Попереджувальні сигнали в цій інструкції класифікуються за допомогою сигнальних слів, які позначають розмір загрози.

**ПОПЕРЕДЖЕННЯ**

- Означає можливо небезпечну ситуацію.
- При недотримання може призвести до смерті або важкої травми.

**ОБЕРЕЖНО**

- Означає можливо небезпечну ситуацію.
- Недотримання може призвести до легкої або незначної травми.

**ВКАЗІВКА**

Інформація, що слугує кращому розумінню або запобіганню можливої шкоди майну чи навколишньому середовищу.

**Примітки, що використовуються у цій інструкції з експлуатації**

5 A Посилання на малюнок, наприклад малюнок А.

@ Посилання на іншу главу.



## Використання пристрою за призначенням

PondoPress 10000/15000, надалі «Пристрій», можна використовувати лише так, як описано нижче:

- Для експлуатації з чистою водою.
- Для механічного і біологічного очищення садових ставків
- Експлуатація з дотриманням технічних характеристик.

Вмонтована у пристрій короткохвильова ультрафіолетова лампа слугує для припинення життєдіяльності водоростей та бактерій у ставковій воді. Її випромінювання є небезпечним для очей та шкіри навіть у незначних дозах. В жодному разі не можна використовувати ультрафіолетову лампу з пошкодженим корпусом або без нього, а бо ж застосовувати лампу для інших цілей.

До комплекту поставки також входить зовнішній фільтр-насос PondoVarіo 2500 та шланг завдовжки 5 м. Дозволяється використовувати фільтр тільки з насосом, що входить до комплекту постачання.

На прилад поширюються наступні обмеження:

- Ніколи не перекачайте іншу рідину, крім води.
- Ніколи не експлуатувати без подачі води.
- Не для комерційного або промислового використання.
- Не допускати контакту з хімікатами, харчовими продуктами, легкозаймистими та вибуховими матеріалами

## Установка (А)

Випилати насадки на кінцях шланга відповідно до його діаметра (А1) На фільтрі насадіть накидні гайки на насадки, надіньте (накрутіть) шланги на насадки і закріпіть спеціальними хомутами. Покладіть пласкі прокладки у накидні гайки й міцно прикрутіть до входу та виходу (А2). На фільтр-насосі надіньте (накрутіть) шланг на насадку, закріпіть спеціальними хомутами та закрутіть на з'єднувальну різьбу (А3).

## Встановлення (В)

Розташуйте фільтр на відстані не менше 2 м від берега ставка (4), у незатоплюваному місці, на твердій, рівній основі. Також можна встановити фільтр в землю нижче фільтрувальних резервуарів приблизно на 5 см. Перепад висоти між кришкою та місцем витоку не повинен перевищувати 2 м. Не можна розташовувати пристрій під прямими сонячними променями. Пам'ятайте про необхідність вільного доступу до кришки для обслуговування пристрою. Фільтр-насос потрібно встановити у ставку горизонтально на твердій, вільній від мулу поверхні таким чином, щоби він був повністю вкритий водою на глибині максимум 2 метри від поверхні води. Перепад висоти між випуском насоса та місцем витоку не повинен перевищувати 2,40 м.

## Уведення в експлуатацію



### ПОПЕРЕДЖЕННЯ

Ризик смерті або важких травм внаслідок ураження електричним струмом через небезпечну електричну напругу!

- Перш ніж занурити руки у воду, обов'язково відключіть мережеве живлення від усіх приладів, що знаходяться у воді.
- Перед проведенням робіт на пристрої вимкніть живлення.



### ВКАЗІВКА

Ніколи не застосовуйте пристрій, якщо тиск води перевищує 0,2 бар.

## Увага! Не можна використовувати пристрій, якщо немає потоку води!

Дотримуйтеся правил техніки безпеки! Вставте у розетку мережевий штекер фільтр-насоса (С1) та дочекайтесь, поки фільтр-прес наповниться водою. Перевірте фільтрувальні резервуари та всі з'єднання на щільність. Вставте у розетку штекер приладу первинного очищення УФ-променями, засвітиться блакитна контрольна лампочка (С2). Вставте кришку приладу первинного очищення УФ-променями. Примітка. Максимальної ефективності біологічного очищення для нового пристрою можна досягти лише через декілька тижнів. Достатня бактеріальна активність настає лише при температурі води вище +10 °С. Примітка: Вбудоване реле температури автоматично вимикає ультрафіолетову лампу при перегріві, після охолодження вона знову увімкнеться.

## Вимкання приладів

Щоби вимкнути пристрій, витягніть штекер із розетки (С3, С4).

## Чистка і догляд



### ПОПЕРЕДЖЕННЯ

Ризик смерті або важких травм внаслідок ураження електричним струмом через небезпечну електричну напругу!

- Перш ніж занурити руки у воду, обов'язково відключіть мережеве живлення від усіх приладів, що знаходяться у воді.
- Перед проведенням робіт на пристрої вимкніть живлення.

### Вказівки:

- Регулярно перевіряйте та прочищайте стік води до ставка.
- Фільтрувальний піноматеріал необхідно регулярно (наприклад, кожні два тижні) чистити, щонайпізніше, коли з випускного отвору назад до ставка почне текти каламутна або брудна вода.
- Спочатку проведіть швидку очистку. Якщо цього буде не достатньо, то необхідно здійснити повну очистку.
- Засмічений фільтр може призвести до втрати герметичності.
- Не користуйтеся хімічними засобами чищення.

### Швидка очистка (D)

Від'єднайте шланги від стоку фільтра, відкрутивши накидні гайки, та закріпіть стічний шланг.

Знову увімкніть насос та сильно потягніть за ручку очистки і кілька разів "прокачайте нею. Фільтрувальний піноматеріал чиститься механічним способом доти, поки вода, яка стікає, не стане прозорою.

### Полная чистка (E)

Если необходимо, промойте или замените фильтровальные элементы. Не применяйте никаких моющих химических средств. Выключите фильтровальный насос (C4), удалите все шланги путем откручивания накидной гайки, откройте скобы-затворы фильтровальной емкости (E1), снимите крышки с пакетом фильтровальных губок (E2) и положите головой вниз на мягкую чистую подкладку, чтобы фильтровальные губки с прижимным кольцом лежали сверху. Открутите прижимное кольцо с тяги путем ослабления гайки, снимите фильтровальные губки и, крепко сжимая, промойте их под проточной водой. Био-мячи, лавовый камень, емкость, крышку с решетчатой трубкой и прижимным кольцом промойте водяной струей, чтобы были чистыми (E3). Установите фильтровальные губки так, чтобы тяга входила в выемку фильтровальных губок. Установите прижимное кольцо с направлением тяги вниз и прикрутите гайкой к тяге. Решетчатая труба должна полностью находиться внутри диаметра трубы. Снимите уплотнение крышки с емкости, проверьте его на наличие повреждений и при необходимости замените; установите его на верхнюю кромку емкости, крышку с пакетом фильтровальных губок нажмите на емкость, чтобы зафиксировались скобы-затворы (E4). Установите шланг на входе фильтра, запустите в эксплуатацию фильтровальный насос (C1), дополнительно промойте напорный фильтр, пока вытекающая вода не станет прозрачной. Выключите фильтровальный насос (C4), удалите шланг слива грязной воды, снова прикрутите выходной шланг, сначала запустите фильтровальный насос снова в эксплуатацию (C1), затем включите сетевой штекер коротковолнового УФ-прибора предварительной очистки (C2).

### Почистити кварцове скло / замінити ультрафіолетову лампу



#### ОБЕРЕЖНО

Ультрафіолетове випромінювання УФ-лампи може обпалити очі або шкіру.

- Ніколи не експлуатувати УФ-лампу без корпусу.
- Ніколи не експлуатувати УФ-лампу з несправним корпусом.



#### ОБЕРЕЖНО

Кварцове скло та УФ-лампа можуть розбитися та спричинити різані травми.

- Обережно поводитися з кварцовим склом та УФ-лампою.



#### ВКАЗІВКА

З міркувань безпеки УФ-лампу слід вмикати, коли головку пристрою належним чином вставлено в корпус.

### Від'єднання приладу первинного очищення УФ-променями (F)

- Зняти кришку приладу первинного очищення УФ-променями
- Повернути прилад первинного очищення УФ-променями проти годинникової стрілки до упору (байонетне з'єднання) і разом з ущільнюючим кільцем обережно витягнути із кришки фільтра (1).
- Відпускати самонарізний гвинт, поки кінчик гвинта не сховається у корпусі затискного гвинта (2).
- Відкрутити затискний гвинт проти годинникової стрілки (3).
- Стягнути кварцове скло з ущільнюючим кільцем вперед легким обертальним рухом(4).
- Перевірити кварцове скло й ущільнююче кільце на наявність пошкоджень і при необхідності замінити.
- Очистити зовні кварцову лампу вологою ганчіркою.

### Заміна ультрафіолетової лампи (F)

**Важливо:** Дозволяється використовувати лише лампи, назва та потужність яких збігаються з даними на інформаційній таблиці.

Для забезпечення оптимальної потужності фільтра, лампу, після 8000 годин експлуатації, необхідно замінити.

- Вийміть ультрафіолетову лампу та замінить її.

### Збирання приладу первинного очищення УФ-променями (F)

- Втиснути до упору кварцове скло з ущільнюючим кільцем у головку приладу (6).
- Вставте кільце в зазор між головкою пристрою та кварцовим склом.
- Закрутіть затискний гвинт за годинниковою стрілкою до упору(7).
- Затягніть самонарізний гвинт (8).
- Перевірте ущільнююче кільце на головці пристрою на наявність пошкоджень, при необхідності замінить (9).
- Обережно, легко натискаючи, вставте головку у корпус. Виступи на корпусі мають зайти у пази байонетного з'єднання.
- Поверніть легким натискуванням головку пристрою у напрямку годинникової стрілки до упору.
- Зніміть кришку з приладу первинного очищення УФ-променями.

### Чистка фільтрувального насоса (G)

Виньте насос из воды, открутите ступенчатый шланговый наконечник с кольцом круглого сечения 12 x 4 мм от соединительной резьбы (G1), нажать на фиксаторный рычаг корпуса фильтра (G2), открыть корпус фильтра и вынуть насос (G4). Открутите корпус насоса, снимите рабочее колесо (G5). Корпус насоса, рабочее колесо и корпус фильтра (G3) прочистите чистой водой и щеткой. После выполненной чистки соберите прибор в обратной последовательности (G6-G7).

### Зберігання/зимівля

Якщо температура води нижча від +8°C (у крайньому випадку — перед настанням морозів), пристрій необхідно вивести з експлуатації. Спорожніть, ретельно промийте і перевірте фільтр-прес на наявність пошкоджень. Усі фільтри з піноматеріалу необхідно витягти і промити. Зберігати сухими, при температурі вище нуля. Зберігати фільтр-насос в зануреному або заповненому стані при плюсовій температурі. Забороняється намочувати штекери. Місце зберігання пристрою має бути недоступним для дітей. Закрийте фільтрувальний резервуар, щоби до нього не потрапляла дощова вода. Злийте воду з усіх шлангів, трубопроводів і стиків.

### Деталі, що швидко зношуються

- Фільтрувальні елементи
- Ультрафіолетова лампа, кварцове скло та ущільнювальне кільце для кварцового скла
- Робоче колесо

## Утилізація



### ВКАЗІВКА

Цей пристрій заборонено утилізувати разом із побутовими відходами.

- Треба, відрізавши кабель, зробити пристрій неприцездатним і утилізувати через передбачену систему повторного використання.
- Утилізуйте ультрафіолетову лампу через передбачену для цього систему повернення відходів.

## Усунення несправності

Несправність	Причина	Усунення
Немає бажаного ефекту від застосування пристрою	Пристрій експлуатується недостатньо довго	Максимальна ефективність біологічного очищення досягається лише через декілька тижнів
	Вода дуже забруднена	Видалити зі ставка водорості й листя, замінити воду
	У ставку живе дуже багато риби та інших тварин	Норматив: прибл. 60 см довжини риби на 1 м <sup>3</sup> води у ставку
	Забруднено фільтри з піноматеріалу	Очистити фільтрувальне середовище
	Кварцове скло забруднене	Розібрати ультрафіолетовий пристрій та почистити кварцове скло
	Ультрафіолетова лампа використала свій ресурс	Ультрафіолетову лампу необхідно замінювати приблизно після 8 000 годин роботи
Індикатор ультрафіолетової-лампи не горить	- Мережевий УФ-штекер не вставлений в розетку	Підключити мережевий УФ-штекер
	УФ-лампа несправна	Замінити УФ-лампу
	Пошкоджена проводка	Перевірити підключення до електромережі
	УФ-лампа перегрілась	Після охолодження УФ-лампа вмикається автоматично
Вода не повертається до ставка	Насос не підключений до мережі	Підключити насос
	Прийом води у ставку забруднився	Почистити місце прийому води
	Забитий фільтрувальний резервуар/корпус насоса	Почистити фільтрувальний резервуар/корпус насоса

## Умови гарантії

Компанія PfG надає 2 роки гарантії, починаючи від дати продажу, на всі доведені випадки дефектів у матеріалах чи дефектів виробництва. Гарантія не поширюється на витратні матеріали та деталі, які швидко-зношуються, наприклад, лампочки. Передумовою надання гарантійних послуг є пред'явлення документа, який засвідчує факт придбання пристрою. Покупець втрачає право на гарантійне обслуговування у випадку використання пристрою не за призначенням, електричного чи механічного пошкодження, яке виникло в результаті неправильного використання, а також у випадку виконання ремонтних робіт в не уповноваженій майстерні. Ремонтні роботи можуть виконуватися лише компанією PfG та уповноваженими нею майстернями. Разом із заявкою на надання послуг у рамках гарантії необхідно відправити бракований пристрій або компонент, опис пошкодження і документ, який засвідчує придбання (на умовах врахування вартості доставки додому). Компанія PfG залишає за собою право включити у рахунок вартість монтажу. Компанія PfG не відповідає за пошкодження, які виникли у процесі транспортування. У таких випадках звертайтеся за відшкодуванням збитків до перевізника. Інші претензії, незалежно від їхнього характеру, особливо на відшкодування опосередкованих збитків, цією гарантією не передбачені. Ця гарантія не регулює взаємовідносини між покупцем і продавцем пристрою.

## ПРЕДУПРЕЖДЕНИЕ

- Дети от 8 лет и старше, а также люди с ограниченными физическими, органолептическими или ментальными возможностями, люди с небольшим опытом и объемом знаний могут пользоваться этим устройством, находясь при этом под контролем взрослых или получив от них советы по безопасному обращению с устройством и поняв опасности при работе с ним.
- Дети не должны играть с устройством.
- Дети не должны чистить или ремонтировать устройство без надлежащего контроля со стороны взрослых.
- Прибор должен быть защищен посредством защитного устройства от тока повреждения с максимальным расчетным током 30 мА.
- Подключать устройство к электросети можно только в том случае, когда электрические характеристики устройства совпадают с данными электропитания. Данные устройства указаны на заводской табличке, на упаковке или в данном руководстве.
- Возможен смертельный исход или серьезные травмы вследствие поражения током! Прежде чем дотронуться до воды, отсоедините от электросети все приборы, находящиеся в воде.
- Нельзя пользоваться устройством, если его корпус или электрокабели повреждены.
- Поврежденный кабель заменять нельзя. Утилизация устройства.
- Устройство можно эксплуатировать только тогда, когда в воде не находятся люди.

### Указания по технике безопасности

#### Электрическое соединение

- Электромонтаж должен соответствовать национальным строительным инструкциям и должен производиться только квалифицированными электриками.
- Лицо считается квалифицированным электриком, только когда оно на основании профессионального обучения, знания и опыта подходит для выполнения и оценки порученных работ. Выполнение работы в качестве специалиста включает в себя знание возможных опасностей и соблюдение определенных региональных и национальных норм, директив и предписаний.
- При возникновении вопросов и проблем обращайтесь к специалисту-электрику.
- Удлинитель и распределитель (например, колодки) должны быть предназначены для использования на открытом воздухе (защищены от водяных брызг).
- Прибор, подключения и штекер не являются водонепроницаемыми, поэтому их нельзя прокладывать и устанавливать в воде.

- Защищайте штекерные соединения от влаги.
- Устройство нужно подключать только к правильно установленной розетке.

### Безопасная эксплуатация

- Безопасное расстояние от прибора до воды должно составлять не менее 2 м.
- Запрещается носить или тянуть устройство за кабель
- Прокладку кабеля выполняйте с защитой от повреждений и так, чтобы через него нельзя было споткнуться.
- Открывайте корпус устройства или принадлежające к нему части только тогда, когда в настоящем руководстве по эксплуатации на это четко указано.
- В устройстве нужно выполнять только те работы, которые описаны в настоящем руководстве по эксплуатации. Если трудности в работе устройства не устраниаются, тогда просим обратиться в авторизованную сервисную службу или в случае сомнения прямо к изготовителю.
- Используйте для устройства только оригинальные запасные части и принадлежности.
- Выполнять технические изменения на устройстве запрещается.
- Фильтр ни в коем случае не должен переливаться. Имеется опасность опорожнения пруда.

### О данном руководстве по эксплуатации

Приобретя данную продукцию **PondoPress 10000/15000**, Вы сделали хороший выбор.

Перед первым использованием прибора тщательно прочитайте инструкцию по эксплуатации и ознакомьтесь с прибором. Все работы с данным прибором и на нем разрешается проводить только при соблюдении условий данного руководства по эксплуатации.

Для обеспечения правильной и безопасной эксплуатации обязательно соблюдайте инструкции по технике безопасности.

Тщательно храните данную инструкцию по эксплуатации. В случае изменения владельца, передайте ему также и инструкцию по эксплуатации.

### Предупреждающие указания в данном руководстве

#### Предупредительные указания

Классификация предупредительных указаний в данном руководстве происходит сигнальными словами, которые отображают степень опасности.



#### ПРЕДУПРЕЖДЕНИЕ

- Обозначает возможную опасную ситуацию.
- Несоблюдение может привести к смерти или тяжелым травмам.



#### ОСТОРОЖНО

- Обозначает возможную опасную ситуацию.
- Несоблюдение может привести к легким или небольшим травмам.



#### УКАЗАНИЕ

Информация, служащая для лучшего понимания, а также для предотвращения возможного материального ущерба или вредного воздействия на окружающую среду.

### Ссылки с данным руководстве

- ☞ A Ссылка на рисунок, напр. рис. А.
- Ⓢ Ссылка на другую главу.

## Использование прибора по назначению

PondoPress 10000/15000, далее в тексте "Устройство", разрешается использовать исключительно так, как указано ниже:

- Для эксплуатации с чистой водой.
- Для механической и биологической очистки садовых прудов.
- Эксплуатация при соблюдении технических данных.

Встроенная в прибор коротковолновая ультрафиолетовая лампа служит для подавления жизнедеятельности водорослей и бактерий в прудовой воде. Её излучение опасно для глаз и кожи даже в незначительных количествах. Ни в коем случае нельзя использовать коротковолновую ультрафиолетовую лампу с повреждённым корпусом или без него, или же для применения в других целях.

В объем поставки входит внешний фильтровальный насос PondoVario 2500, а также 5 м шланга. Эксплуатация напорного фильтра разрешается только с прилагаемым насосом.

На прибор распространяются следующие ограничения:

- Работать с другой жидкостью, кроме воды, запрещается.
- Никогда не эксплуатируйте без протока воды.
- Не разрешается использование ни для производственного, ни для промышленного назначения.
- Не использовать в контакте с химикатами, пищевыми продуктами, легковоспламеняющимися или взрывчатыми материалами.

## Монтаж (А)

Отпилите ступенчатые шланговые наконечники в соответствии с используемым диаметром шланга (А1). На фильтре наденьте накидные гайки на ступенчатые шланговые наконечники, шланги наденьте или накрутите на ступенчатые шланговые, зафиксируйте шланговыми зажимами. Вставьте плоские уплотнения в накидные гайки и прикрутите их на выходе и входе напорного фильтра (А2). На фильтровальном насосе наденьте или накрутите шланг на ступенчатые шланговые наконечники, зафиксируйте его шланговыми зажимами и прикрутите к соединительной резьбе фильтровального насоса (А3).

## Монтаж (В)

Устанавливайте прибор, чтобы он ни в коем случае не смог затопиться, на расстоянии не менее 2 м от края пруда (7), на прочное и ровное основание. Альтернативно фильтр можно также опускать в землю примерно на 5 см ниже скоб-затворов. Различие по высоте между крышкой и свободной точкой слива должно составлять не более 2 м. Прибор не разрешается подвергать прямому воздействию солнечных лучей. Обеспечьте беспрепятственный доступ к крышке, чтобы можно было выполнять работы на приборе. Фильтровальный насос устанавливайте в водоеме по возможности горизонтально на твердое, свободное от шлама основание, чтобы он полностью покрывался водой, максимально 2 метра под уровнем воды. Различие по высоте между выходом насоса и точкой слива должно составлять не более 2,40 м

## Ввод в эксплуатацию



### ПРЕДУПРЕЖДЕНИЕ

Возможен смертельный исход или серьезные травмы вследствие опасного электрического напряжения!

- Прежде чем погрузить руки в воду, обязательно отключите сетевое напряжение от всех устройств, находящихся в воде.
- Перед выполнением работ на устройстве отключите сетевое напряжение.



### УКАЗАНИЕ

Никогда не эксплуатируйте прибор с давлением воды свыше 0,2 бар.

## Внимание! Никогда не эксплуатируйте прибор без протока воды!

Перед этим соблюдайте указания по технике безопасности! Вставьте (С1) сетевой штекер фильтровального насоса и подождите, пока напорный фильтр не наполнится водой. Проверьте емкость напорного фильтра и все места соединений на герметичность. Вставьте сетевой штекер коротковолнового ультрафиолетового устройства предварительной очистки, загорается синяя контрольная лампочка (С2). Установите защитный колпачок коротковолнового ультрафиолетового устройства предварительной очистки. Указание: При новой установке прибор достигает свою полную биологическую мощность лишь через несколько недель. Эффективная деятельность бактерий начинается лишь, начиная с температуры воды + 10 °С. Указание: Встроенный температурный датчик автоматически выключает коротковолновую УФ-лампу при перегреве, а после охлаждения коротковолновая УФ-лампа автоматически включается снова.

## Выключить прибор

Для выключения приборов вытянуть сетевой штекер (С3, С4).

## Очистка и уход



### ПРЕДУПРЕЖДЕНИЕ

Возможен смертельный исход или серьезные травмы вследствие опасного электрического напряжения!

- Прежде чем погрузить руки в воду, обязательно отключите сетевое напряжение от всех устройств, находящихся в воде.
- Перед выполнением работ на устройстве отключите сетевое напряжение.

### Указание:

- Регулярно контролируйте и чистите выпуск воды в пруд.
- Фильтровальные среды необходимо чистить регулярно (например, через каждые четыре недели), не позднее момента, когда из выпуска воды в водоем начнет сливаться мутная и грязная вода.
- Сначала произведите быструю очистку. В том случае, если этого будет недостаточно, произведите полную чистку.
- Засоренный фильтр может привести к потере герметичности.
- Не используйте никаких химических моющих веществ.

### Быстрая чистка (D)

Удалите шланг с выхода фильтра путем откручивания накидной гайки и закрепите шланг для слива грязи. Снова включите фильтровальный насос, крепко потяните за очистную ручку и несколько раз "прокачайте". Так выполняется механическая чистка фильтровальных губок, пока вытекающая вода не станет прозрачной.

### Полная чистка (E)

Если необходимо, промойте или замените фильтровальные элементы. Не применяйте никаких моющих химических средств. Выключите фильтровальный насос (C4), удалите все шланги путем откручивания накидной гайки, откройте скобы-затворы фильтровальной емкости (E1), снимите крышки с пакетом фильтровальных губок (E2) и положите головкой вниз на мягкую чистую подкладку, чтобы фильтровальные губки с прижимным кольцом лежали вверх. Открутите прижимное кольцо с тяги путем ослабления гайки, снимите фильтровальные губки и, крепко сжимая, промойте их под проточной водой. Био-мячи, лавовый камень, емкость, крышку с решетчатой трубкой и прижимным кольцом промойте водяной струей, чтобы были чистыми (E3). Установите фильтровальные губки так, чтобы тяга входила в выемку фильтровальных губок. Установите прижимное кольцо с направлением тяги вниз и прикрутите гайкой к тяге. Решетчатая труба должна полностью находиться внутри диаметра трубы. Снимите уплотнение крышки с емкости, проверьте его на наличие повреждений и при необходимости замените; установите его на верхнюю кромку емкости, крышку с пакетом фильтровальных губок нажмите на емкость, чтобы зафиксировались скобы-затворы (E4). Установите шланг на входе фильтра, запустите в эксплуатацию фильтровальный насос (C1), дополнительно промойте напорный фильтр, пока вытекающая вода не станет прозрачной. Выключите фильтровальный насос (C4), удалите шланг слива грязной воды, снова прикрутите выходной шланг, сначала запустите фильтровальный насос снова в эксплуатацию (C1), затем включите сетевой штекер коротковолнового УФ-прибора предварительной очистки (C2).

### Очистите кварцевое стекло / замените коротковолновую УФ-лампу



#### ОСТОРОЖНО

Ультрафиолетовое излучение коротковолновой УФ-лампы может обжечь глаза или кожу.

- Никогда не эксплуатировать УФ-лампу без корпуса.
- Никогда не эксплуатировать УФ-лампу с поврежденным корпусом.



#### ОСТОРОЖНО

Кварцевое стекло и УФ-лампа могут разбиться и вызвать порезы.

- Осторожно обращаться с кварцевым стеклом и УФ-лампой.



#### УКАЗАНИЕ

Из соображений безопасности УФ-лампа включается тогда, когда головка устройства установлена в корпусе правильно.



### Откройте коротковолновый УФ-прибор предварительной очистки (F)

- Снимите крышку коротковолнового УФ-прибора предварительной очистки.
- Поверните коротковолновый УФ-прибор предварительной очистки против часовой стрелки до упора (штыковой затвор) и осторожно извлеките вместе с уплотнительным кольцом круглого сечения из крышки фильтра (1).
- Выворачивайте самонарезающий винт по металлу до тех пор, пока острière винта остаётся в зажимном винте (2).
- Выверните по направлению против часовой стрелки зажимной винт (3).
- Снимите кварцевое стекло с уплотнительным кольцом круглого сечения с помощью лёгкого вращательного движения по направлению вперёд (4).
- Проверьте кварцевое стекло и уплотнительное кольцо круглого сечения на предмет повреждений, при необходимости замените их.
- Почистите кварцевое стекло снаружи влажной тряпкой.

### Замените коротковолновую УФ-лампу (F)

**Важно:** Разрешается использовать только лампы, обозначение и мощность которых соответствуют данным на типовой табличке.

Для обеспечения оптимальной производительности фильтрации, коротковолновую УФ-лампу необходимо заменять по истечении 8000 рабочих часов.

- Вытянуть и заменить коротковолновую УФ-лампу.

### Произведите сборку коротковолнового УФ-прибора предварительной очистки (F)

- Вставьте кварцевое стекло с уплотнительным кольцом круглого сечения в верхнюю часть прибора до упора (6).
- Кольцо круглого сечения вдавить в зазор между головкой прибора и кварцевым стеклом.
- Заверните до упора зажимной винт, вращая его по часовой стрелке (7).
- Затяните самонарезающий винт по металлу (8).
- Проверьте на предмет повреждений и при необходимости замените уплотнительное кольцо круглого сечения в верхней части прибора (9).
- Верхнюю часть прибора осторожно вставить в корпус с легким нажимом. Цапфы корпуса должны войти в пазы байонетного затвора.
- Верхнюю часть прибора с легким нажимом поверните до упора в направлении по часовой стрелке.
- Снова установите защитный колпачок коротковолнового УФ-прибора предварительной очистки.

### Чистка фильтровального насоса (G)

Выньте насос из воды, открутить ступенчатый шланговый наконечник с кольцом круглого сечения 12 x 4 мм от соединительной резьбы (G1), нажать на фиксаторный рычаг корпуса фильтра (G2), открыть корпус фильтра и вынуть насос (G4). Открутите корпус насоса, снимите рабочее колесо (G5). Корпус насоса, рабочее колесо и корпус фильтра (G3) прочистите чистой водой и щеткой. После выполненной чистки соберите прибор в обратной последовательности (G6-G7).

### Хранение/зимой

При температуре воды менее 8 °С или не позднее ожидаемых заморозков прибор необходимо снять с эксплуатации. Напорный фильтр опорожнить, основательно прочистить и проверить на наличие повреждений. Удалить и почистить все фильтровальные среды, хранить их в сухом и незамерзающем помещении. Фильтровальный насос хранить в погруженном или заполненном состоянии, без замерзания. Штекеры не должны находиться в воде! Место хранения не должно быть доступным для детей. Перекройте емкость фильтра так, чтобы в нее не могла попасть дождевая вода. Опорожните все шланги, трубопроводы и соединения, насколько это возможно.

### Изнашивающиеся детали

- Фильтрующие рабочие материалы (среды)
- УФ-лампа, кварцевое стекло и круглое уплотнительное кольцо для кварцевого стекла
- Рабочее колесо

## Утилизация



### УКАЗАНИЕ

Не утилизировать данный прибор вместе с домашним мусором!

- Выведите устройство из работы, обрезав его кабель, и утилизируйте через предусмотренную для этого систему возврата.
- Утилизировать УФ-лампу нужно через созданную для этого систему сдачи и приема промышленных отходов.

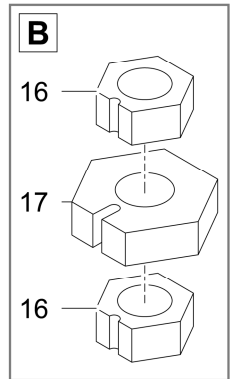
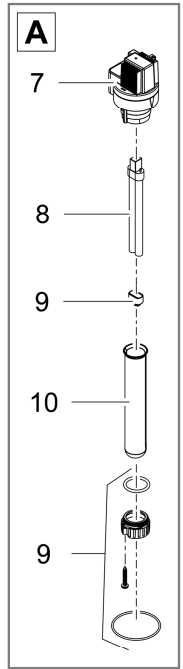
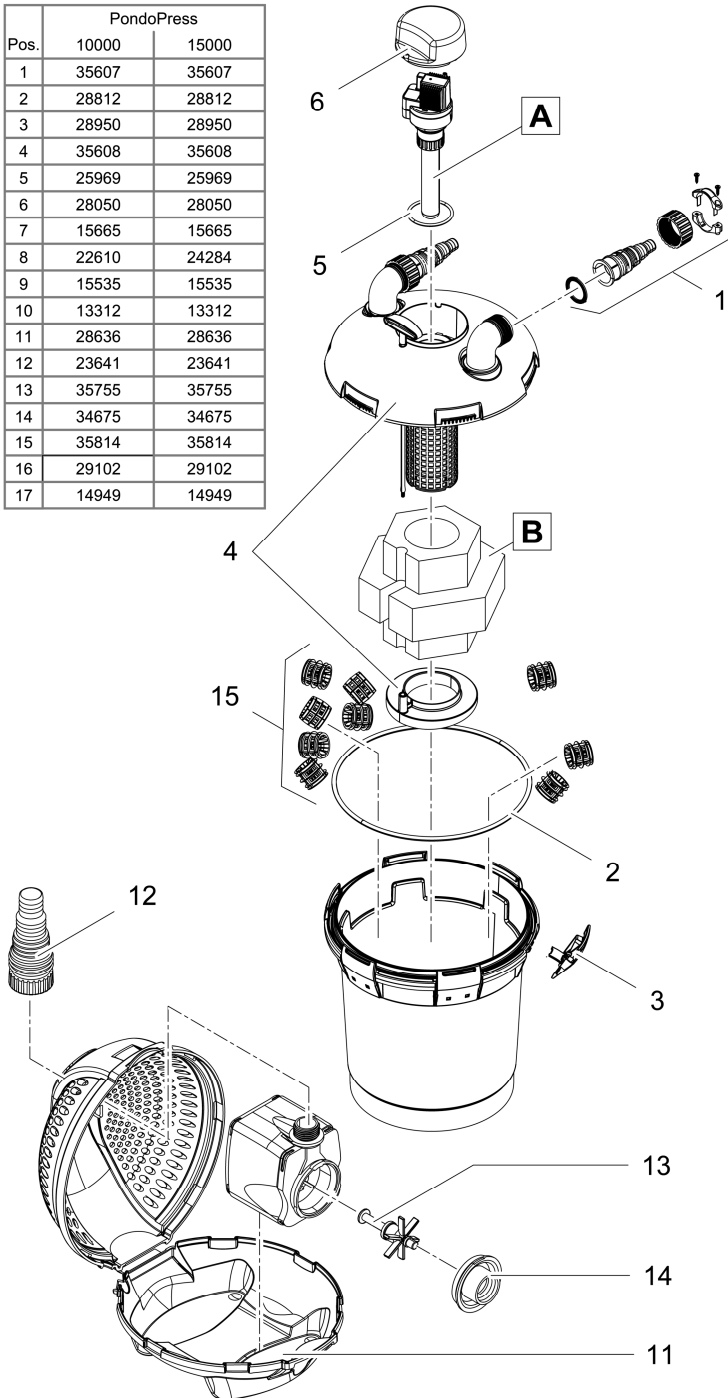
## Исправление неисправности

Неисправность	Причина	Устранение
Прибор имеет неудовлетворительную производительность.	Прибор запущен в эксплуатацию недавно	Полный эффект биологической чистки будет достигнут лишь через несколько недель
	Очень загрязненная вода	Удалить водоросли и листву из водоема, заменить воду
	Слишком большая наличность рыб и животных	Ориентировочное значение: рыба длиной приблизительно 60 см на 1 м <sup>3</sup> объема воды в пруду
	Загрязненные фильтровальные среды	Прочистить среды фильтрации
	Загрязнено кварцевое стекло	Демонтировать коротковолновый УФ-прибор и прочистить кварцевое стекло
	Коротковолновая УФ-лампа не имеет достаточной мощности	Лампу необходимо заменять после 8000 эксплуатационных часов
Индикация коротковолновой УФ-лампы не светится	Не подключен сетевой штекер коротковолнового УФ-прибора	Подсоединить сетевой штекер УФ-прибора.
	Дефектная коротковолновая УФ-лампа	Заменить коротковолновую УФ-лампу.
	Дефектное подсоединение	Проверить электрическое соединение
	Перегрелся УФ-прибор	После охлаждения автоматическое включение коротковолнового УФ-прибора
Из впуска пруда не вытекает вода	Не включен сетевой штекер насоса	Включить сетевой штекер насоса
	Забитый выпуск пруда	Прочистить выпуск пруда
	Засорён контейнер фильтра/корпус насоса	Очистите контейнер фильтра/корпус насоса

## Гарантийные условия

Фирма PFG дает 2-годичную гарантию, начиная с даты продажи, на доказуемые дефекты материала и изготовления. Изнашивающиеся части, как напр. осветительные средства и прочее, не являются частью гарантии. Условием предоставления гарантийных услуг является предъявление кассового чека. Гарантийное требование теряется при ненадлежащем обращении, электрическом или механическом повреждении в результате неправильного применения, а также при ненадлежащем ремонте, выполненном неавторизованной мастерской. Ремонт разрешается выполнять только фирме PFG или мастерской, авторизованной фирмой PFG. При предъявлении гарантийных требований высылайте рекламационный прибор или дефектную часть с описанием дефекта и кассовым чеком, включая стоимость доставки, на фирму PFG. Фирма PFG оставляет за собой право выставить счет на монтажные работы. За повреждения, возникшие при транспортировке, фирма PFG ответственности не несет. О них необходимо немедленно заявить транспортной фирме. Другие притязания любого рода, в частности, косвенный ущерб, исключаются. Данная гарантия не затрагивает требований конечного заказчика по отношению к дилерам.

PondoPress		
Pos.	10000	15000
1	35607	35607
2	28812	28812
3	28950	28950
4	35608	35608
5	25969	25969
6	28050	28050
7	15665	15665
8	22610	24284
9	15535	15535
10	13312	13312
11	28636	28636
12	23641	23641
13	35755	35755
14	34675	34675
15	35814	35814
16	29102	29102
17	14949	14949





**PfG GmbH**  
Tecklenburger Straße 161  
D - 48477 Hörstel  
Germany  
[www.pontec.com](http://www.pontec.com)

CE

21185/10-20