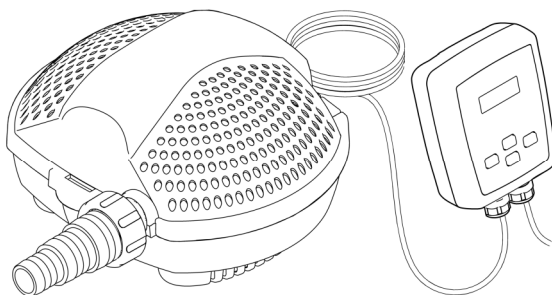


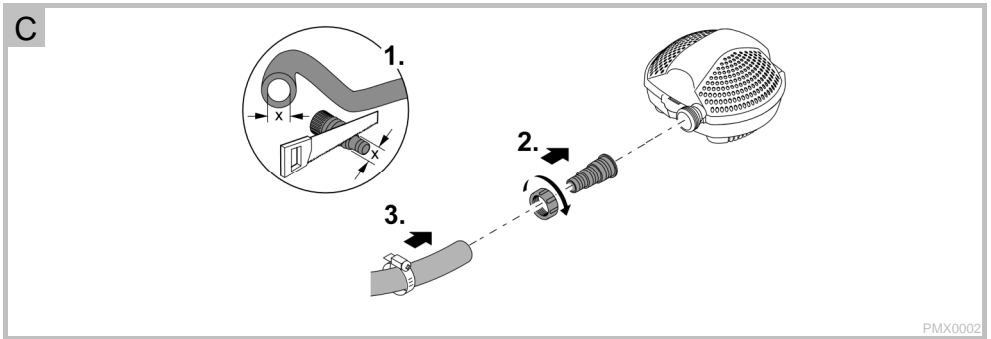
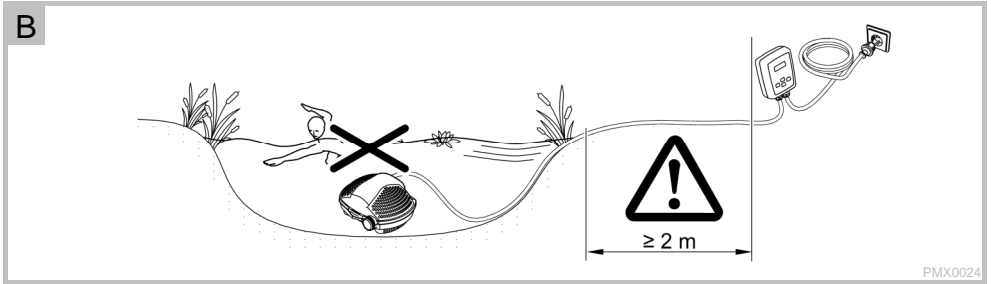
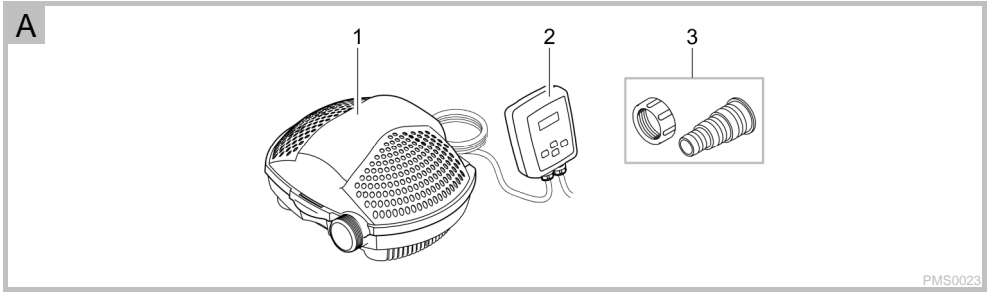


DE	Gebrauchsanleitung
EN	Operating instructions
FR	Notice d'emploi
NL	Gebruiksaanwijzing
ES	Instrucciones de uso
PT	Instruções de uso
IT	Istruzioni d'uso
DA	Brugsanvisning
NO	Bruksanvisning
SV	Bruksanvisning
FI	Käyttöohje
HU	Használati útmutató
PL	Instrukcja użytkowania
CS	Návod k použití
SK	Návod na použitie
SL	Navodila za uporabo
HR	Uputa o upotrebi
RO	Instrucțiuni de folosință
BG	Упътване за употреба
UK	Посібник з експлуатації
RU	Руководство по эксплуатации

# PondoMax Eco

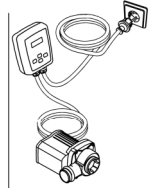
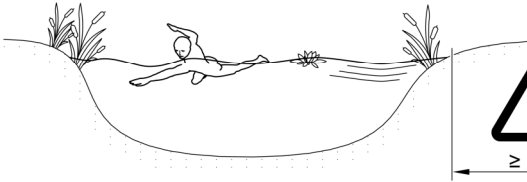
8500 C / 11500 C / 17500 C





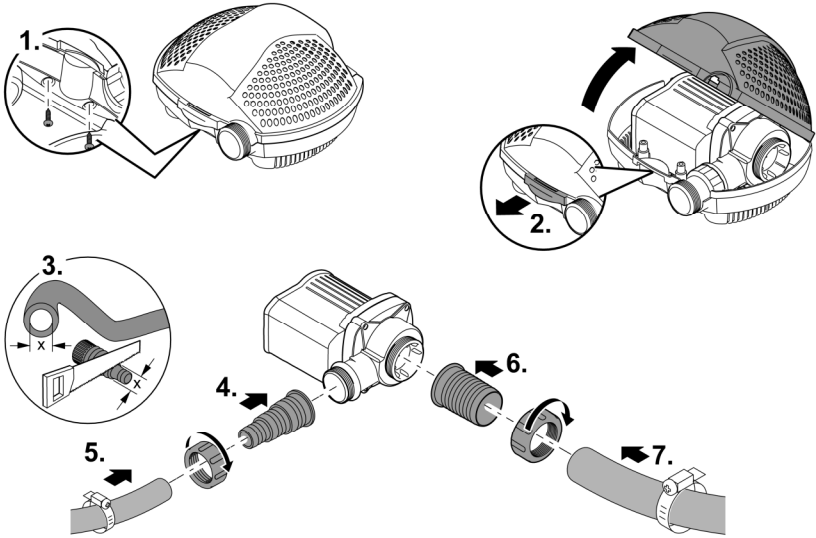


D



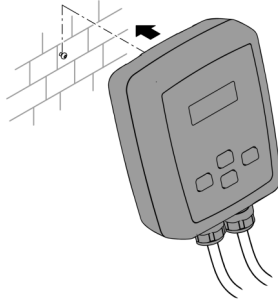
PMX0026

E

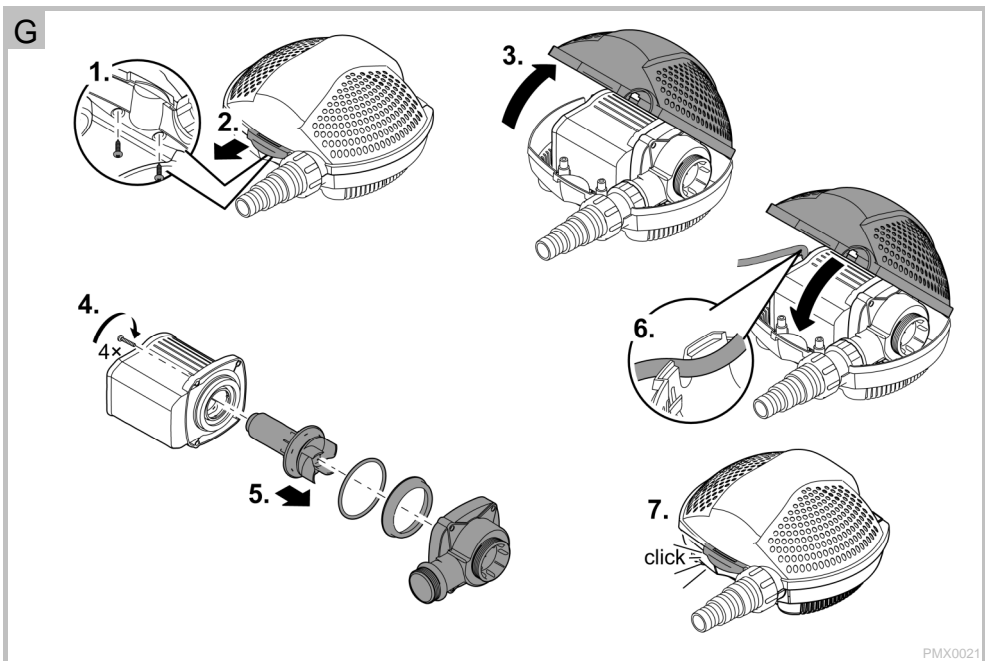


PMX0027

F



PMX0025



## **WARNUNG**

- Dieses Gerät kann von Kindern ab 8 Jahren und darüber sowie von Personen mit verringerten physischen, sensorischen oder mentalen Fähigkeiten oder Mangel an Erfahrung und Wissen benutzt werden, wenn sie beaufsichtigt oder bezüglich des sicheren Gebrauchs des Gerätes unterwiesen wurden und die daraus resultierenden Gefahren verstehen.
- Kinder dürfen nicht mit dem Gerät spielen.
- Reinigung und Benutzerwartung dürfen nicht von Kindern ohne Beaufsichtigung durchgeführt werden.
- Das Gerät muss über eine Fehlerstrom-Schutzeinrichtung mit einem Bemessungsfehlerstrom von maximal 30 mA abgesichert sein.
- Gerät nur anschließen, wenn die elektrischen Daten von Gerät und Stromversorgung übereinstimmen. Die Gerätedaten befinden sich auf dem Typenschild am Gerät, auf der Verpackung oder in dieser Anleitung.
- Tod oder schwere Verletzungen durch Stromschlag sind möglich! Bevor Sie ins Wasser greifen, alle elektrischen Geräte im Wasser vom Stromnetz trennen.
- Gerät nur betreiben, wenn sich keine Personen im Wasser aufhalten.
- Gerät nicht verwenden, wenn elektrische Leitungen oder Gehäuse beschädigt sind.
- Eine beschädigte Anschlussleitung kann nicht ersetzt werden. Gerät entsorgen.

## Hinweise zu dieser Gebrauchsanleitung

Mit dem Kauf des Produkts **PondoMax Eco 8500 C / 11500 C / 17500 C** haben Sie eine gute Wahl getroffen. Lesen Sie vor der ersten Benutzung des Gerätes die Anleitung sorgfältig und machen Sie sich mit dem Gerät vertraut. Alle Arbeiten an und mit diesem Gerät dürfen nur gemäß der vorliegenden Anleitung durchgeführt werden. Beachten Sie unbedingt die Sicherheitshinweise für den richtigen und sicheren Gebrauch. Bewahren Sie diese Anleitung sorgfältig auf. Bei Besitzerwechsel geben Sie bitte die Anleitung weiter.

## Sicherheitshinweise

### Vorschriftsmäßige elektrische Installation

- Elektrische Installationen müssen den nationalen Errichterbestimmungen entsprechen und dürfen nur von einer Elektrofachkraft vorgenommen werden.
- Eine Person gilt als Elektrofachkraft, wenn sie auf Grund ihrer fachlichen Ausbildung, Kenntnisse und Erfahrungen befähigt und berechtigt ist, die ihr übertragenen Arbeiten zu beurteilen und durchzuführen. Das Arbeiten als Fachkraft umfasst auch das Erkennen möglicher Gefahren und das Beachten einschlägiger regionaler und nationaler Normen, Vorschriften und Bestimmungen.
- Bei Fragen und Problemen wenden Sie sich an eine Elektrofachkraft.
- Verlängerungsleitungen und Stromverteiler (z. B. Steckdosenleisten) müssen für die Verwendung im Freien geeignet sein (spritzwassergeschützt).
- Steckverbindungen vor Feuchtigkeit schützen.
- Gerät nur an einer vorschriftsmäßig installierten Steckdose anschließen.

### Sicherer Betrieb

- Die Laufeinheit im Gerät enthält einen Magneten mit starkem Magnetfeld, das Herzschrittmacher oder implantierte Defibrillatoren (ICD) beeinflussen kann. Mindestens 0,2 m Abstand zwischen Implantat und Magnet einhalten.
- Gerät nicht an der elektrischen Leitung tragen oder ziehen.
- Leitungen geschützt vor Beschädigungen verlegen und darauf achten, dass niemand darüber fallen kann.
- Niemals technische Änderungen am Gerät vornehmen.
- Nur die Arbeiten am Gerät durchführen, die in dieser Anleitung beschrieben sind. Wenn sich Probleme nicht beheben lassen, eine autorisierte Kundendienststelle oder im Zweifelsfall den Hersteller kontaktieren.
- Nur Original-Ersatzteile und –Zubehör für das Gerät verwenden.

## Produktbeschreibung

### Übersicht

<input type="checkbox"/> A	Beschreibung
1	Filtergehäuse mit Filterpumpe
2	Controller zur Leistungssteuerung der Filterpumpe
3	Stufenschlauchtülle mit Überwurfmutter

### Bestimmungsgemäße Verwendung

Das in dieser Anleitung beschriebene Produkt ausschließlich wie folgt verwenden:

- Zum Pumpen von normalem Teichwasser für Filtersysteme, Wasserfallsysteme und Bachlaufsysteme.
- Betrieb unter Einhaltung der technischen Daten.

Für das Gerät gelten folgende Einschränkungen:

- Nicht in Schwimmteichen verwenden.
- Niemals mit anderen Flüssigkeiten als Wasser betreiben.
- Niemals ohne Wasserdurchfluss betreiben.
- Nicht in Verbindung mit Chemikalien, Lebensmitteln, leicht brennbaren oder explosiven Stoffen einsetzen.
- Nicht für gewerbliche oder industrielle Zwecke verwenden.
- Nicht an die Hauswasserversorgung anschließen.

## Aufstellen und Anschließen

B



### WARNUNG

Schwere Verletzungen oder Tod beim Betrieb des Geräts in einem Schwimmteich. Durch defekte elektrische Geräteteile wird das Wasser unter gefährliche elektrische Spannung gesetzt.

- Das Gerät niemals in begehbaren Gewässern (Schwimmteichen, Schwimmbädern etc.) verwenden.
- Den Controller mit einem Abstand von mindestens 2 m zum Wasser aufstellen.
- Elektrische Komponenten (Steckdosen, Leitungen etc.), die eine Spannung  $U > 12 \text{ V AC}$  oder  $U > 30 \text{ V DC}$  führen, mit einem Abstand von mindestens 2 m zum Wasser installieren.

### Pumpe getaucht aufstellen

- Gerät nur unterhalb des Wasserspiegels aufstellen.
- Das Gerät waagrecht und standsicher auf festem Untergrund aufstellen.
- Den Controller vor direkter Sonneneinstrahlung schützen.

So gehen Sie vor:

C

1. Falls erforderlich, Stufenschlauchtülle auf den Durchmesser des verwendeten Schlauchs kürzen.
  - Dadurch werden Druckverluste reduziert.
2. Stufenschlauchtülle mit Überwurfmutter auf den Ausgang schrauben.
  - Vor dem Festziehen der Überwurfmutter die Stufenschlauchtülle ausrichten.
3. Schlauchschelle über den Schlauch schieben, Schlauch auf die Schlauchtülle stecken und mit Schlauchschelle sichern.

### Pumpe trocken aufstellen

D

- Schwimmteich oder Pool, in dem sich Personen aufhalten können:
  - Das Gerät mindestens 2 m vom Wasser entfernt aufstellen.
- Die Pumpe vor direkter Sonneneinstrahlung schützen.
- Den Controller vor direkter Sonneneinstrahlung schützen.

So gehen Sie vor:

E

1. Die Schrauben entfernen.
  - Die Schrauben dienen als Transportsicherung und sind für den Betrieb nicht erforderlich.
2. Den Rasthaken betätigen und die Filteroberschale aufklappen. Dann die Pumpe herausnehmen.
3. Falls erforderlich, Stufenschlauchtülle auf den Durchmesser des verwendeten Schlauchs kürzen.
  - Dadurch werden Druckverluste reduziert.
4. Die Stufenschlauchtülle mit Dichtung auf den Eingang schrauben.
5. Schlauchschelle über den Schlauch schieben, Schlauch auf die Schlauchtülle stecken und mit Schlauchschelle sichern.
6. Stufenschlauchtülle mit Überwurfmutter und Dichtung auf den Ausgang schrauben.
7. Schlauchschelle über den Schlauch schieben, Schlauch auf die Schlauchtülle stecken und mit Schlauchschelle sichern.

### Controller an der Wand befestigen

So gehen Sie vor:

F

1. Geeignete Schraube in die Wand drehen.
2. Controller auf die Schraube setzen.
  - Der Schraubenkopf muss im Aufhänger auf der Rückseite des Controllers sitzen.

## Inbetriebnahme



### HINWEIS

Gerät wird zerstört, wenn es mit einem Dimmer betrieben wird. Es enthält empfindliche elektrische Bauteile.

- Gerät nicht an eine dimmbare Stromversorgung anschließen.

### Einschalten

Erst den Controller mit dem Stromnetz verbinden, dann die Pumpe am Controller einschalten.

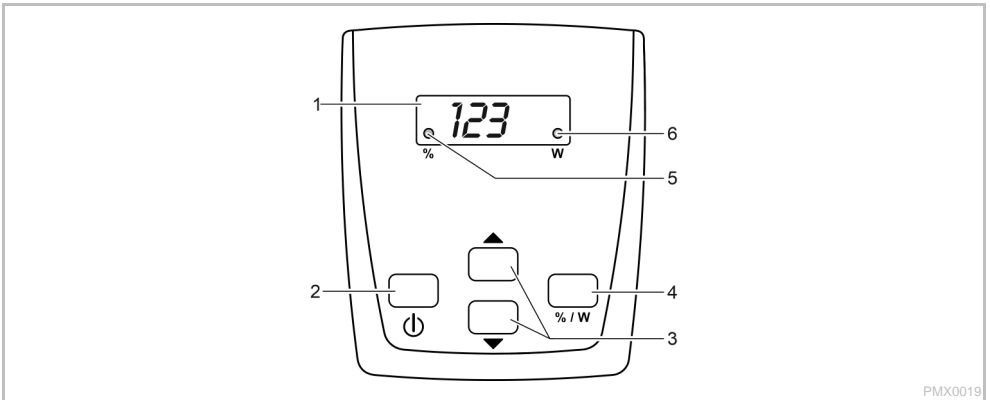
### Ausschalten

Pumpe am Controller ausschalten.

- Bei Arbeiten am Gerät den Controller vom Stromnetz trennen.

## Bedienung

### Übersicht Controller



### Beschreibung

- 1 Vierstelliges Display
- 2 Taste "Ein/Aus"
- 3 Pfeiltasten
- 4 Taste "% / W"
- 5 ○ %
- 6 ○ W


### Funktion

- Anzeige der Leistung in Prozent (%) oder Watt (W)
  - Anzeige des Fehlercodes bei einem Fehler
- Pumpe ein- oder ausschalten
- Leistung erhöhen oder verringern
- Anzeige zwischen Leistungswerte in Prozent (%) oder Watt (W) umschalten
- LED leuchtet, wenn im Display die Leistungswerte in Prozent (%) angezeigt werden
- LED leuchtet, wenn im Display Leistungswerte in Watt (W) angezeigt werden





## Bedienfunktionen

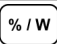
### Pumpe einschalten/auschalten

<b>So gehen Sie vor</b>		<b>Info</b>
	Taste kurz drücken, um die Pumpe ein- oder auszuschalten.	Bei ausgeschalteter Pumpe wird auf dem Display "OFF" angezeigt.

### Leistung erhöhen/verringern

<b>So gehen Sie vor</b>		<b>Info</b>
 	Gewünschte Taste mehrmals drücken oder gedrückt halten, um die Leistung zu ändern.	Bei Betätigung einer Taste zeigt das Display die Leistungswerte automatisch in Prozent (%) an. <ul style="list-style-type: none"> <li>• Einstellbarer Bereich: 1 % ... 100 %</li> <li>• Schrittweite: 1 %</li> <li>• Der eingestellte Wert wird direkt übernommen.</li> </ul> Nach 15 s ohne Bedienung wechselt der Controller automatisch zur Anzeige in "W".

### Aktuellen Leistungswert anzeigen

<b>So gehen Sie vor</b>		<b>Info</b>
	Taste kurz drücken, um die Anzeige im Display umzuschalten.	Anzeige "W" <ul style="list-style-type: none"> <li>• Zeigt den aktuellen Leistungswert der Pumpe in Watt an.                         <ul style="list-style-type: none"> <li>– Toleranz: ±5 % von der max. Leistungsaufnahme.</li> </ul> </li> </ul> Anzeige "%" <ul style="list-style-type: none"> <li>• Zeigt den aktuellen Leistungswert der Pumpe in Prozent an.                         <ul style="list-style-type: none"> <li>– Anzeigebereich: 1 bis 100</li> </ul> </li> </ul> Nach 15 s ohne Bedienung wechselt der Controller automatisch zur Anzeige in "W".

## Störungsbeseitigung

### Übersicht möglicher Störungen

Störung	Ursache	Abhilfe
Die Pumpe läuft nicht an	Netzspannung fehlt	<ul style="list-style-type: none"> <li>• Netzspannung überprüfen</li> <li>• Zuleitungen kontrollieren</li> </ul>
	Pumpe nicht eingeschaltet	Pumpe am Controller einschalten
Pumpe fördert nicht	Filtergehäuse verstopft	Filterschalen reinigen
	Starke Wasserverschmutzung	Pumpe reinigen. Nach Abkühlen des Motors schaltet sich die Pumpe automatisch wieder ein.
	Pumpe zu weit heruntergeregelt	Am Controller die Drehzahl der Pumpe erhöhen
	Laufeinheit ist blockiert	Netzstecker ziehen und Hindernis entfernen. Anschließend Pumpe wieder einschalten.
Fördermenge ungenügend	Filtergehäuse verstopft	Filterschalen reinigen
	Zu hohe Verluste in den Zuleitungen	<ul style="list-style-type: none"> <li>• Größeren Schlauchdurchmesser wählen</li> <li>• Stufenschlauchtülle auf Schlauchdurchmesser anpassen</li> <li>• Schlauchlänge auf nötiges Minimum reduzieren</li> <li>• Unnötige Verbindungsteile vermeiden</li> </ul>
	Pumpe zu weit heruntergeregelt	Am Controller die Drehzahl der Pumpe erhöhen
Pumpe schaltet nach kurzer Laufzeit ab	Starke Wasserverschmutzung	Pumpe reinigen. Nach Abkühlen des Motors schaltet sich die Pumpe automatisch wieder ein.
	Laufeinheit ist blockiert	Netzstecker ziehen und Hindernis entfernen. Anschließend Pumpe wieder einschalten.
	Pumpe ist trocken gelaufen	Pumpe fluten. Bei Betrieb im Teich das Gerät vollständig untertauchen.

## Fehlermeldungen

Nach Beseitigung des Fehlers wird die Fehlermeldung automatisch zurückgesetzt.

Fehlermeldung	Ursache	Abhilfe
E-1	Fehlende Verbindung zur Pumpe, Kabelbruch	Netzstecker ziehen, ca. 10 s warten. Anschließend Pumpe wieder einschalten. <ul style="list-style-type: none"><li>• Ist die Fehlermeldung weiterhin aktiv, liegt ein Kabelbruch vor. Die Pumpe zwecks Reparatur zum Fachhändler geben oder an PFG schicken.</li></ul>
E-3	Übertemperatur	<ul style="list-style-type: none"><li>• Prüfen, ob die Laufeinheit leichtgängig ist<ul style="list-style-type: none"><li>– Bei schwergängiger Laufeinheit benötigt die Pumpe zu viel Leistung</li></ul></li><li>• Die Umgebungstemperatur ist zu hoch</li></ul>
E-4	Überstrom	<ul style="list-style-type: none"><li>• Prüfen, ob die Laufeinheit leichtgängig ist</li><li>• Bei schwergängiger Laufeinheit benötigt die Pumpe zu viel Leistung</li></ul>
E-5	Pumpe blockiert	Pumpe überprüfen und Hindernis entfernen
E-6	Trockenlauf	<ul style="list-style-type: none"><li>• Pumpe ins Wasser tauchen</li><li>• Bei Trockenaufstellung für Wasserzufluss sorgen</li></ul>
E-7	Überspannung	<ul style="list-style-type: none"><li>• Pumpe an korrekter Netzspannung betreiben</li><li>• Das Gerät ist nicht für den vorhandenen Netzspannungsbereich geeignet</li></ul>
E-8	Unterspannung	<ul style="list-style-type: none"><li>• Verlängerungsleitung zur Pumpe möglichst kurz halten.<ul style="list-style-type: none"><li>– Durch den Spannungsabfall bei langen Leitungen ist die Spannung an der Pumpe zu gering.</li></ul></li><li>• Verlängerungsleitung zur Pumpe mit größerem Leiterquerschnitt verwenden.<ul style="list-style-type: none"><li>– Durch den Spannungsabfall bei Leitungen mit zu kleinem Leiterquerschnitt ist die Spannung an der Pumpe zu gering.</li></ul></li></ul>

## Reinigung und Wartung

### Gerät reinigen



#### TIPP

Empfehlung zur Reinigung:

- Gerät nach Bedarf, aber mindestens 2-mal jährlich, reinigen.
- An der Pumpe besonders Laufeinheit und Pumpengehäuse reinigen.

- Bei nachlassender Leistung das Filtergehäuse mit einer weichen Bürste unter fließendem Wasser reinigen.
- Keine Reinigungsmittel oder chemische Lösungen verwenden.
- Empfohlene Reinigungsmittel bei hartnäckigen Verkalkungen:
  - Essig- und chlorfreien Haushaltsreiniger.
- Nach dem Reinigen alle Teile mit klarem Wasser gründlich abspülen.

### Laufeinheit reinigen/ersetzen

So gehen Sie vor:

- G
- 1. Die Schrauben entfernen.
  - Die Schrauben dienen als Transportsicherung und sind für den Betrieb nicht erforderlich.
- 2. Den Rasthaken betätigen und die Filteroberseite aufklappen.
- 3. Die Pumpe herausnehmen.
- 4. Die Schrauben entfernen.
- 5. Das Pumpengehäuse mit Haltering, Dichtung und Laufeinheit abnehmen.
  - Alle Teile unter fließendem Wasser und mit einer weichen Bürste reinigen, beschädigte Teile ersetzen.
- 6. Gerät in umgekehrter Reihenfolge zusammenbauen.
  - Die Leitung der Pumpe so in die Kabelöffnung der Filterunterseite legen, dass die Leitung beim Schließen des Filtergehäuses nicht gequetscht wird.

## Lagern/Überwintern

Das Gerät ist nicht frostsicher und muss bei zu erwartendem Frost deinstalliert und eingelagert werden.

So lagern Sie das Gerät richtig:

- Gerät gründlich reinigen, auf Beschädigungen prüfen, beschädigte Teile ersetzen.
- Elektrische Anschlüsse vor Feuchtigkeit und Verschmutzung schützen.
- Pumpe getaucht und frostfrei lagern.
- Offene Steckverbindungen vor Feuchtigkeit und Verschmutzung schützen.

## Verschleißteile

- Laufeinheit

## Entsorgung



### HINWEIS

Dieses Gerät darf nicht als Hausmüll entsorgt werden.

- Gerät durch Abschneiden der Kabel unbrauchbar machen und über das dafür vorgesehene Rücknahmesystem entsorgen.

## Garantiebedingungen

PfG gewährt 3 Jahre Garantie ab Verkaufsdatum auf nachweisbare Material- und Fabrikationsfehler. Verschleißteile, wie z.B. Leuchtmittel etc. sind nicht Bestandteile der Garantie. Voraussetzung für die Garantieleistung ist die Vorlage des Kaufbeleges. Der Garantieanspruch erlischt bei unsachgemäßer Handhabung, elektrischer oder mechanischer Beschädigung durch missbräuchliche Anwendung sowie bei unsachgemäßer Reparatur durch nicht autorisierte Werkstätten. Reparaturen dürfen nur von PfG oder von PfG autorisierten Werkstätten durchgeführt werden. Bei der Anmeldung von Garantieansprüchen senden Sie das beanstandete Gerät oder das defekte Teil mit Fehlerbeschreibung und Kaufbeleg frei Haus an PfG. PfG behält sich vor Montagekosten in Rechnung zu stellen. Für Transportschäden haftet PfG nicht. Diese müssen umgehend gegen den Transporteur geltend gemacht werden. Weitergehende Ansprüche, gleich welcher Art, insbesondere für Folgeschäden, sind ausgeschlossen. Diese Garantie berührt nicht die Ansprüche des Endkunden gegen den Händler.

## **WARNING**

- This unit can be used by children aged 8 and above and by persons with reduced physical, sensory or mental capabilities or lack of experience and knowledge if they are supervised or have been instructed on how to use the unit in a safe way and they understand the hazards involved.
- Do not allow children to play with the unit.
- Only allow children to carry out cleaning and user maintenance under supervision.
- Ensure that the unit is fused for a rated fault current of max. 30 mA by means of a fault current protection device.
- Only connect the unit if the electrical data of the unit and the power supply correspond. The unit data is to be found on the unit type plate, on the packaging or in this manual.
- Possible death or severe injury from electrocution! Before reaching into the water, disconnect all electrical units in the water from the mains.
- Only operate the unit if no persons are in the water.
- Do not use the unit if electrical cables or housings are damaged.
- A damaged connection cable cannot be replaced. Dispose of the unit.

## Information about these operating instructions

You made a good choice with the purchase of this product **PondoMax Eco 8500 C / 11500 C / 17500 C**.

Prior to commissioning the unit, please read the instructions of use carefully and fully familiarise yourself with the unit. Ensure that all work on and with this unit is only carried out in accordance with these instructions.

Adhere to the safety information for the correct and safe use of the unit.

Keep these instructions in a safe place! Please also hand over the instructions when passing the unit on to a new owner.

## Safety information

### Correct electrical installation

- Electrical installations must meet the national regulations and may only be carried out by a qualified electrician.
- A person is regarded as a qualified electrician if, due to his/her vocational education, knowledge and experience, he or she is capable of and authorised to judge and carry out the work commissioned to him/her. This also includes the recognition of possible hazards and the adherence to the pertinent regional and national standards, rules and regulations.
- For your own safety, please consult a qualified electrician.
- Extension cables and power distributors (e.g. outlet strips) must be suitable for outdoor use (splash-proof).
- Protect the plug connection from moisture.
- Only connect the unit to a correctly fitted socket.

### Safe operation

- The impeller unit in the pump contains a magnet with a strong magnetic field that may affect the operation of pace-makers or implantable cardioverter defibrillators (ICDs). Always keep magnets at least 0.2 m away from implanted devices.
- Never carry or pull the unit by the electrical cable.
- Route cables such that they are protected from damage and do not present a tripping hazard.
- Never carry out technical changes to the unit.
- Only carry out work on the unit that is described in this manual. If problems cannot be overcome, please contact an authorised customer service point or, if in doubt, the manufacturer.
- Only use original spare parts and accessories for the unit.

## Product Description

### Overview

<input type="checkbox"/> A	Description
1	Filter housing with filter pump
2	Controller for regulating the filter pump power
3	Stepped hose adapter with union nut

### Intended use

Only use the product described in this manual as follows:

- For pumping normal pond water for filter systems, waterfall systems and water course systems.
- Operate in accordance with instructions.

The following restrictions apply to the unit:

- Do not use in swimming ponds.
- Never use the unit with fluids other than water.
- Never run the unit without water.
- Do not use in conjunction with chemicals, foodstuff, easily flammable or explosive substances.
- Do not use for commercial or industrial purposes.
- Do not connect to the domestic water supply.

## Installation and connection

B



### WARNING

Severe injuries or death due to operation of this unit in a swimming pond. Defective electrical components will electrify the water with dangerous electrical voltage.

- Never use the unit in bodies of water that can be entered (swimming ponds, swimming pools, etc.).
- Install the controller with a distance of at least 2 m from the water.
- Install electrical components (sockets, cables, etc.) with a voltage of  $U > 12 \text{ V AC}$  or  $U > 30 \text{ V DC}$  at a distance of at least 2 m from the water.

## Submerged installation of the pump

- Only install the unit below water level.

Place the unit horizontally on the ground ensuring its stable position.

- Protect the controller from direct sunlight.

How to proceed:

C

1. Shorten the stepped hose adapter to the diameter of the hose used if necessary.
  - This reduces pressure losses.
2. Screw the stepped hose adapter including the union nut to the outlet.
  - Align the stepped hose adapter prior to tightening the union nut.
3. Slip the hose clip over the hose, fit the hose onto the hose connector and secure with the hose clip.

## Dry installation of the pump

D

- Swimming pond or pool that may be accessed by people.
  - Install the unit at least 2 m away from the water.
- Protect the pump from direct sunlight.
- Protect the controller from direct sunlight.

How to proceed:

E

1. Remove screws.
  - The screws are used as transport protection and not required for operation.
2. Actuate the engagement hook and fold up the strainer top casing. Then remove the pump.
3. Shorten the stepped hose adapter to the diameter of the hose used if necessary.
  - This reduces pressure losses.
4. Screw the stepped hose adapter including sealing ring onto the inlet.
5. Slip the hose clip over the hose, fit the hose onto the hose connector and secure with the hose clip.
6. Screw the stepped hose adapter including union nut and sealing ring to the outlet.
7. Slip the hose clip over the hose, fit the hose onto the hose connector and secure with the hose clip.

## Mounting the controller to the wall

How to proceed:

F

1. Screw a suitable screw into the wall.
2. Position the controller on the screw.
  - Ensure that the head of the screw is positioned in the hanger on the rear of the controller.

## Commissioning/start-up



### NOTE

The unit will be destroyed if it is operated with a dimmer. It contains sensitive electrical components.

- Do not connect the unit to a dimmable power supply.

### Switching on

First connect the controller to the mains supply, then switch on the pump at the controller.

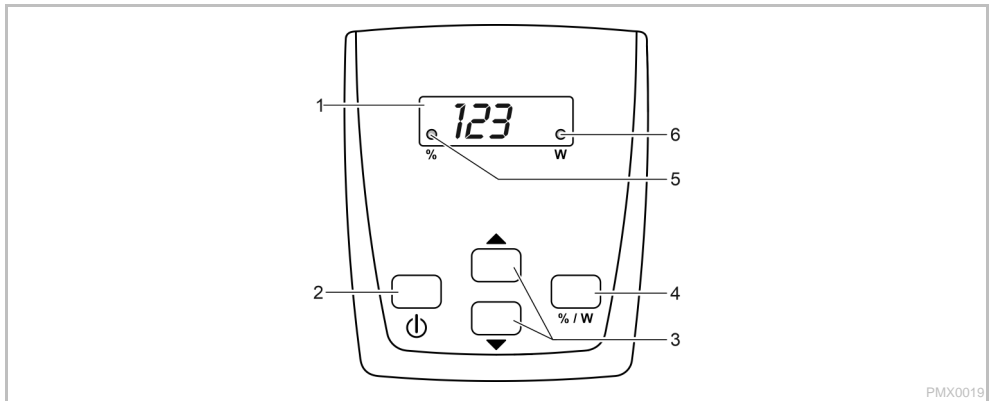
### Switching off

Switch the pump off at the controller.

- Disconnect the controller from the mains before performing any work on the unit.

## Operation

### Controller overview



PMX0019

### Description

- 1 Four-digit display
- 2 "On/Off" button
- 3 Arrow keys
- 4 "% / W" key
- 5 ○ %
- 6 ○ W

### Function

- Display of power in percent (%) or watt (W)
- Display of the error code in the event of an error

For switching the pump on or off

Increase or decrease power

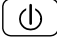
Toggle display between power values in percent (%) or watt (W)

LED lights up when the display shows the power values in percent (%)



LED lights up when the display shows the power values in watt (W)

## Operating functions

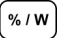
### Switching the pump on/off

Proceed as follows	Information
	Press the button briefly to turn the pump on or off. When the pump is switched off, the display shows "OFF".

### Increasing/decreasing power

Proceed as follows	Information
 	Press the desired button several times or press and hold it to change the power. When a button is pressed, the display automatically shows the power values in percent(%). <ul style="list-style-type: none"> <li>Adjustable range: 1 % ... 100 %</li> <li>Increment: 1 %</li> <li>The adjusted value is immediately adopted.</li> </ul> After 15 s without operation, the controller automatically switches to the "W" display.

### Displaying the current power value

Proceed as follows	Information
	Briefly press the button to toggle the display. Display "W" <ul style="list-style-type: none"> <li>Shows the current pump power value in watt                             <ul style="list-style-type: none"> <li>Tolerance: <math>\pm 5\%</math> of the max. power consumption.</li> </ul> </li> </ul> Display "%" <ul style="list-style-type: none"> <li>Shows the current pump power value as a percentage.                             <ul style="list-style-type: none"> <li>Display range: 1 to 100</li> </ul> </li> </ul> After 15 s without operation, the controller automatically switches to the "W" display.

## Malfunction remedy

### Troubleshooting overview

Malfunction	Cause	Remedy
Pump does not start	No mains voltage	<ul style="list-style-type: none"> <li>Check the mains voltage.</li> <li>Check supply lines.</li> </ul>
	Pump not switched on	Switch the pump on at the controller
Pump does not transport fluid	Filter housing clogged	Clean strainer casings
	Excessively soiled water	Clean the pump. The pump automatically switches on again once the motor has cooled down.
	Pump is set too low	Increase the rotation speed of the pump at the controller
	The impeller unit is blocked	Disconnect the power supply and remove obstacle. Then switch the pump on again.
Insufficient delivered quantity	Filter housing clogged	Clean strainer casings
	Excessive loss in the supply lines	<ul style="list-style-type: none"> <li>Select larger hose diameter</li> <li>Adjust stepped hose adapter to hose diameter</li> <li>Reduce hose length to minimum necessary</li> <li>Avoid unnecessary connection elements</li> </ul>
	Pump is set too low	Increase the rotation speed of the pump at the controller
Pump switches off after operating briefly	Excessively soiled water	Clean the pump. The pump automatically switches on again once the motor has cooled down.
	The impeller unit is blocked	Disconnect the power supply and remove obstacle. Then switch the pump on again.
	Pump has run dry.	Flood the pump. Fully submerge the pump for operation in the pond.



## Error messages

The error message automatically disappears after the error has been corrected.

Error message	Cause	Remedy
E-1	Missing connection to pump, cable break	Pull power plug, wait for approx. 10 s. Then switch the pump on again. <ul style="list-style-type: none"> <li>If the error message is still displayed, there is a cable break. Take the pump to a specialist retailer for repair or send it to PiG.</li> </ul>
E-3	Excess temperature	<ul style="list-style-type: none"> <li>Check that impeller unit moves freely</li> <li>If the impeller unit is sluggish, the pump is requiring too much power</li> <li>The ambient temperature is too high</li> </ul>
E-4	Overcurrent	<ul style="list-style-type: none"> <li>Check that impeller unit moves freely</li> <li>If the impeller unit is sluggish, the pump is requiring too much power</li> </ul>
E-5	Pump blocked	Check pump and remove obstacle
E-6	Pump has run dry	<ul style="list-style-type: none"> <li>Submerge pump in water</li> <li>For dry installation ensure adequate water supply</li> </ul>
E-7	Overvoltage	<ul style="list-style-type: none"> <li>Connect the pump to the correct mains voltage</li> <li>The unit is not suitable for use with the existing mains voltage range</li> </ul>
E-8	Undervoltage	<ul style="list-style-type: none"> <li>Keep extension cable to the pump as short as possible. <ul style="list-style-type: none"> <li>The voltage to the pump is too low due to the voltage drop in long cables.</li> </ul> </li> <li>Use extension cable to the pump with greater conductor cross-section <ul style="list-style-type: none"> <li>The voltage to the pump is too low due to the voltage drop in cables with too small of a conductor cross-section.</li> </ul> </li> </ul>

## Maintenance and cleaning

### Cleaning the device



#### TIP

Recommendation regarding cleaning:

- Clean the unit as required but at least twice a year.
- When cleaning the pump, pay particular attention to the cleaning of the impeller unit and pump housing.

- In the event of the filter housing capacity reducing, clean the unit under running water using a brush.
- Do not use cleaning agents or chemical solutions.
- Recommended cleaning agent for removing stubborn limescale deposits:
  - Vinegar- and chlorine-free household cleaning agent.
- After cleaning, thoroughly rinse all parts in clean water.

### Cleaning/replacing the impeller unit

How to proceed:

G

- Remove screws.
  - The screws are used as transport protection and not required for operation.
- Actuate the engagement hook and fold up the strainer top casing.
- Remove pump.
- Remove screws.
- Remove the pump housing including its holding ring, sealing and impeller unit.
  - Clean all components under running water using a soft brush, replace damage parts.
- Reassemble the unit in the reverse order.
  - Place the pump cable into the cable opening of the bottom strainer casing such that the cable will not be crushed when closing the filter housing.

## Storage/winter protection

The unit is not frost-proof and has to be removed and put into storage if minus temperatures are expected.

How to correctly store the unit:

- Thoroughly clean the unit, check it for damage and replace any damaged parts.
- Protect electrical connections from moisture and dirt.
- Store the pump submerged and in a frost-free environment.
- Protect open plug connections from moisture and dirt.

## Wear parts

- Impeller unit

## Disposal



### NOTE

Do not dispose of this unit with domestic waste.

- Render the unit unusable beforehand by cutting the cables and dispose of the unit via the return system provided for this purpose.

## Guarantee conditions

PfG grants a 3 year guarantee from the date of sale on proven material and manufacturing faults. Wear parts such as bulbs etc. are exempted from the guarantee. Prerequisite for our guarantee is the presentation of the purchase receipt. Our guarantee will become null and void if the unit is misused, electrically or mechanically damaged by inappropriate use and improper repair by non-authorized workshops. Repairs are reserved for workshops authorised by PfG or by PfG itself. In the case of warranty claims, please return the defective unit or part freight paid to PfG together with a description of the fault and the purchase receipt. PfG reserves the right to invoice repair costs. PfG is not liable for transport damage. Any damage must be claimed against the carrier. Further claims of whatever type, especially consequential damage, are excluded. This guarantee does not affect the final customer's claims against the dealer.

## **AVERTISSEMENT**

- Dans le cas où cet appareil serait utilisé par des mineurs de moins de 8 ans ainsi que par des personnes souffrant d'un handicap mental ou plus généralement par des personnes manquant d'expérience, un adulte averti devra être présent, qui renseignera le mineur ou la personne fragilisée concernée sur le bon emploi de ce matériel.
- Les enfants ne doivent pas jouer avec cet appareil.
- Ne pas laisser un enfant sans surveillance pour le nettoyage ou l'entretien.
- Veiller à ce que l'appareil soit absolument protégé par fusible par le biais d'une protection différentielle avec un courant assigné de 30 mA maximum.
- Ne brancher l'appareil que lorsque les caractéristiques électriques de l'appareil et de l'alimentation électrique correspondent. Les caractéristiques de l'appareil sont indiquées sur la plaque signalétique de l'appareil, sur l'emballage ou dans cette notice d'emploi.
- Il existe un risque d'électrocution pouvant entraîner la mort ou des blessures graves ! Avant tout contact avec l'eau, couper l'alimentation de tous les appareils électriques se trouvant dans l'eau.
- Utiliser l'appareil uniquement lorsque personne ne se trouve dans l'eau.
- Ne pas utiliser l'appareil lorsque les câbles électriques ou les boîtiers sont endommagés.
- Un câble de raccordement endommagé ne peut pas être remplacé. Mettre l'appareil au rebut.

## Remarques relatives à cette notice d'emploi

Avec l'acquisition du produit, **PondoMax Eco 8500 C / 11500 C / 17500 C** vous avez fait le bon choix.

Avant la première utilisation de l'appareil, lire attentivement cette notice d'emploi et se familiariser avec l'appareil. Tous les travaux effectués avec et sur cet appareil devront être exécutés conformément aux directives ci-jointes.

Respecter impérativement les consignes de sécurité relatives à une utilisation correcte et en toute sécurité.

Conserver soigneusement cette notice d'emploi. Lors d'un changement de propriétaire, prière de transmettre également cette notice d'emploi.

## Consignes de sécurité

### Installation électrique correspondant aux prescriptions

- Les installations électriques doivent répondre aux règlements d'installation nationaux et leur exécution est exclusivement réservée à un technicien électricien.
- Une personne est considérée comme technicien électricien lorsqu'elle est capable et habilitée à apprécier et réaliser les travaux qui lui sont confiés en raison de sa formation technique, de ses connaissances et de son expérience. Travailler en tant que technicien consiste également à identifier d'éventuels dangers et à respecter les normes régionales et nationales, les règlements et les dispositions en vigueur qui se rapportent aux tâches à exécuter.
- En cas de questions et de problèmes, prière de vous adresser à un technicien électricien.
- Les câbles de rallonge et le distributeur de courant (p. ex. blocs multiprises) doivent être conçus pour une utilisation en extérieur (protégé contre les projections d'eau).
- Protéger les raccordements à fiche contre l'humidité.
- Raccorder l'appareil uniquement à une prise installée de manière réglementaire.

### Exploitation sécurisée

- L'unité de fonctionnement dans l'appareil contient un aimant à champ magnétique puissant qui risque d'avoir un impact sur les stimulateurs cardiaques ou les défibrillateurs implantés (ICD). Maintenir une distance d'au moins 0,2 m entre l'implant et l'aimant.
- Ne pas porter ou tirer l'appareil par les câbles électriques.
- Poser les câbles de manière à ce qu'ils soient protégés contre d'éventuels endommagements et veiller à ce que personne ne puisse trébucher.
- Ne jamais procéder à des modifications techniques sur l'appareil.
- Exécuter des travaux sur l'appareil uniquement si ces derniers sont décrits dans la notice d'emploi. S'il est impossible de remédier aux problèmes, contacter le SAV agréé ou en cas de doute le constructeur.
- N'utiliser que des pièces de rechange et des accessoires d'origine pour l'appareil.

## Description du produit

### Vue d'ensemble

<input type="checkbox"/> A	Descriptif
1	Corps de filtre et pompe filtrante
2	Contrôleur permettant de réguler la puissance de la pompe filtrante
3	Embout à étages avec écrou-raccord

### Utilisation conforme à la finalité

N'utilisez le produit décrit dans ce manuel que de la manière suivante :

- Pour le pompage d'eau normale d'étang pour filtres, cascades et cours d'eau.
- Exploitation dans le respect des données techniques.

Les restrictions suivantes sont valables pour l'appareil :

- Ne pas utiliser dans des piscines naturelles.
- Ne jamais utiliser dans d'autres liquides que de l'eau.
- Ne jamais utiliser sans débit d'eau.
- Ne pas utiliser en relation avec des produits chimiques, des produits alimentaires, des matériaux facilement inflammables ou explosifs.
- Ne pas utiliser à des fins commerciales ou industrielles.
- A ne pas raccorder à l'alimentation en eau potable.

## Mise en place et raccordement

B



### AVERTISSEMENT

Blessures graves voire mortelles en cas d'utilisation de l'appareil dans un étang de baignade. Les pièces défectueuses d'un appareil électrique soumettent l'eau à une tension électrique dangereuse.

- Ne jamais utiliser l'appareil dans des milieux aquatiques accessibles (étangs de baignade, piscines, etc.).
- Placer le contrôleur à une distance d'au moins 2 m de l'eau.
- Installer les composants électriques (prises, câbles, etc.) délivrant une tension  $U > 12 \text{ V AC}$  ou  $U > 30 \text{ V DC}$  à une distance d'au moins 2 m de l'eau.

## Mise en place en immersion de la pompe

- Installer l'appareil uniquement en dessous de la surface de l'eau.
- Placer l'appareil à l'horizontale et de manière à ce qu'il soit stable sur une surface d'appui solide.
- Protéger le contrôleur contre les rayons directs du soleil.

Voici comment procéder :

C

1. Si nécessaire raccourcir le manchon au diamètre de la conduite souple utilisée.
  - On réduit de cette manière les pertes de charge.
2. Visser l'embout à étages avec écrou-raccord sur la sortie.
  - Avant de serrer l'écrou-raccord à fond, aligner l'embout à étages.
3. Glisser le collier de serrage sur le tuyau, enfiler le tuyau sur le raccord de tuyau et le fixer avec le collier de serrage.

## Mise en place de la pompe hors de l'eau

D

- Piscine naturelle ou piscine, dans laquelle des personnes peuvent se trouver :
  - Placer l'appareil à au moins 2 m de l'eau.
- Protéger la pompe contre les rayons directs du soleil.
- Protéger le contrôleur contre les rayons directs du soleil.

Voici comment procéder :

E

1. Enlever les vis.
  - Les vis servent de sécurité de transport et ne sont pas requises pour le fonctionnement.
2. Actionner le crochet et ouvrir la coque supérieure du filtre. Enlever la pompe.
3. Si nécessaire raccourcir le manchon au diamètre de la conduite souple utilisée.
  - On réduit de cette manière les pertes de charge.
4. Visser l'embout à étages, joint compris, sur l'entrée.
5. Glisser le collier de serrage sur le tuyau, enfiler le tuyau sur le raccord de tuyau et le fixer avec le collier de serrage.
6. Visser l'embout à étages, avec écrou-raccord et joint, sur la sortie.
7. Glisser le collier de serrage sur le tuyau, enfiler le tuyau sur le raccord de tuyau et le fixer avec le collier de serrage.

## Fixer le contrôleur sur le mur

Voici comment procéder :

F

1. Fixer la vis appropriée au mur.
2. Poser le contrôleur sur la vis.
  - La tête de vis doit venir se loger dans le crochet situé au dos du contrôleur.

## Mise en service



### REMARQUE

- L'appareil est détérioré lorsqu'il est utilisé avec un variateur. Il contient des composants électriques fragiles.
- Ne pas raccorder l'appareil à une alimentation en courant avec variateur.

## Mise en circuit

Commencer par connecter le contrôleur au réseau électrique, puis mettre la pompe en circuit à l'aide du contrôleur.

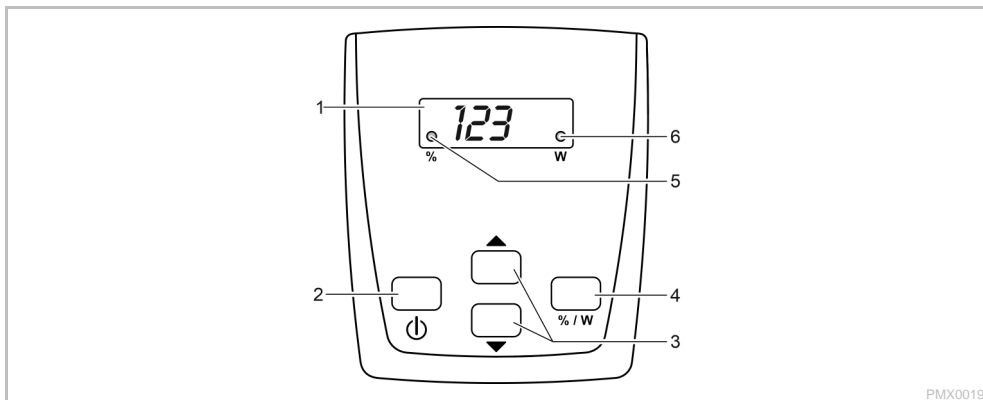
## Mise hors circuit

Mettre la pompe hors circuit sur le contrôleur.

- Lors des interventions sur l'appareil, débrancher le contrôleur de la tension secteur.

## Utilisation

### Vue d'ensemble du contrôleur



PMX0019

### Descriptif

- 1 Écran à quatre chiffres
- 2 Touche « Marche/Arrêt »
- 3 Touches fléchées
- 4 Touche « %/W »
- 5 ○ %
- 6 ○ W

### Fonctionnement

- Affichage de la puissance en pour cent (%) ou en watt (W)
- Affichage du code d'erreur en cas de défaut

Mise en et hors circuit de la pompe

Augmenter ou diminuer la puissance


Sélectionner l'affichage des valeurs de puissance en pour cent (%) ou en watt (W)

La LED s'allume lorsque les valeurs de puissance sont affichées à l'écran en pour cent (%)



La LED s'allume lorsque les valeurs de puissance sont affichées à l'écran en watt (W)

## Fonctions opérationnelles

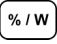
### Mise en circuit/hors circuit de la pompe

La manière de procéder	Info
 Appuyer brièvement sur cette touche pour connecter ou déconnecter la pompe.	« OFF » s'affiche à l'écran lorsque la pompe est à l'arrêt.

### Augmentation/diminution de la puissance

La manière de procéder	Info
  Appuyer plusieurs fois sur la touche souhaitée ou la maintenir enfoncée pour modifier la puissance.	<p>En cas de pression sur une touche, les valeurs de puissance s'affichent automatiquement à l'écran en pour cent (%).</p> <ul style="list-style-type: none"> <li>• Plage réglable : 1 % ... 100 %</li> <li>• Incrément : 1 %</li> <li>• La valeur réglée est immédiatement appliquée.</li> </ul> <p>Au bout de 15 s sans avoir été manipulée, le contrôleur sélectionne automatiquement l'affichage en « W ».</p>

### Affichage de la valeur de puissance actuelle

La manière de procéder	Info
 Appuyer brièvement sur cette touche pour commuter l'affichage à l'écran.	<p>Affichage « W »</p> <ul style="list-style-type: none"> <li>• Indique la valeur de puissance actuelle de la pompe en watt. <ul style="list-style-type: none"> <li>– Tolérance : <math>\pm 5\%</math> de la puissance absorbée maximale</li> </ul> </li> </ul> <p>Affichage « % »</p> <ul style="list-style-type: none"> <li>• Indique la valeur de puissance actuelle de la pompe en pour cent. <ul style="list-style-type: none"> <li>– Plage d'affichage : 1 à 100</li> </ul> </li> </ul> <p>Au bout de 15 s sans avoir été manipulé, le contrôleur sélectionne automatiquement l'affichage en « W ».</p>

## Dépannage

### Aperçu des dysfonctionnements possibles

Défaillance	Cause	Remède
La pompe ne démarre pas	Absence de tension de réseau	<ul style="list-style-type: none"> <li>• Vérifier la tension secteur</li> <li>• Contrôler les lignes d'alimentation</li> </ul>
	La pompe n'est pas en circuit	Mettre la pompe en circuit sur le contrôleur
La pompe ne refoule pas	Corps de filtre colmaté	Nettoyer les enveloppes filtrantes
	Pollution d'eau excessive	Nettoyer la pompe Après le refroidissement du moteur, la pompe se remet automatiquement en service.
	Pompe réglée trop bas	Augmenter la vitesse de rotation de la pompe sur le contrôleur
Débit de pompe insuffisant	L'unité de fonctionnement est bloquée	Débrancher la fiche de secteur et enlever l'obstacle. Remettre ensuite la pompe en circuit.
	Corps de filtre colmaté	Nettoyer les enveloppes filtrantes
	Pertes excessives dans les conduites d'amenée	<ul style="list-style-type: none"> <li>• Sélectionner un diamètre de tuyau plus grand</li> <li>• Adapter l'embout à étages au diamètre du tuyau</li> <li>• Réduire la longueur du tuyau au minimum requis</li> <li>• Éviter les pièces de raccordement inutiles</li> </ul>
La pompe s'arrête après une courte période de marche	Pompe réglée trop bas	Augmenter la vitesse de rotation de la pompe sur le contrôleur
	Pollution d'eau excessive	Nettoyer la pompe Après le refroidissement du moteur, la pompe se remet automatiquement en service.
	L'unité de fonctionnement est bloquée	Débrancher la fiche de secteur et enlever l'obstacle. Remettre ensuite la pompe en circuit.
	La pompe a marché à sec	Immerger la pompe. Pour le fonctionnement dans la pièce d'eau, immerger complètement l'appareil.

## Messages d'erreur

Après élimination du défaut, le message d'erreur est automatiquement réinitialisé

Message d'erreur	Cause	Remède
Er-1	Absence de connexion à la pompe, rupture de câble	Débrancher la fiche secteur et patienter env. 10 s. Remettre ensuite la pompe en circuit. • Si le message d'erreur est toujours présent, le câble est endommagé. Envoyer la pompe à votre revendeur spécialisé ou à PFG pour réparation.
Er-3	Température excessive	• Vérifier si l'unité de fonctionnement fonctionne sans point dur – Si l'unité de fonctionnement fonctionne avec des points durs, la pompe a besoin d'une puissance trop élevée • La température ambiante est trop élevée
Er-4	Surintensité	Vérifier si l'unité de fonctionnement fonctionne sans point dur • Si l'unité de fonctionnement fonctionne avec des points durs, la pompe a besoin d'une puissance trop élevée
Er-5	la pompe est bloquée	Vérifier la pompe et enlever l'obstacle
Er-6	Fonctionnement à sec	• Immerger la pompe dans l'eau • Assurer l'alimentation en eau pour la mise en place à sec
Er-7	Sur-tension	Faire fonctionner la pompe à la tension secteur correcte • L'appareil n'est pas adapté à la plage de tension secteur existante
Er-8	Sous-tension	• Le câble de rallonge de la pompe doit être le plus court possible – La tension pour la pompe est trop basse en raison de la chute de tension dans les câbles longs • Utiliser un câble de rallonge de la pompe dont les conducteurs ont une plus grande section – La tension pour la pompe est trop basse en raison de la chute de tension dans les câbles dont les conducteurs ont une trop petite section

## Nettoyage et entretien

### Nettoyage de l'appareil



#### CONSEIL

Recommandations de nettoyage :

- Nettoyer l'appareil lorsque nécessaire, mais au moins 2 fois par an.
- Nettoyer en particulier l'unité de fonctionnement et le corps de la pompe.

- Lorsque la performance se réduit, nettoyer le carter de filtre à l'aide d'une brosse douce en le passant sous l'eau courante.
- Ne pas utiliser de produits de nettoyage ou de solutions chimiques.
- Produits de nettoyage recommandés en cas d'entartrages tenaces :
  - Détergents ménagers exempts de vinaigre et de chlore.
- Après le nettoyage, rincer méticuleusement toutes les pièces à l'eau claire.

### Nettoyage/Remplacement de l'unité de fonctionnement

Voici comment procéder :

- G
1. Enlever les vis.
    - Les vis servent de sécurité de transport et ne sont pas requises pour le fonctionnement.
  2. Actionner le crochet et rabattre la coque supérieure du filtre pour l'ouvrir.
  3. Enlever la pompe.
  4. Enlever les vis.
  5. Enlever le corps de pompe, anneau de maintien, joint et unité de fonctionnement compris.
    - Nettoyer toutes les pièces sous l'eau courante avec une brosse douce, les vérifier et, éventuellement, remplacer les pièces endommagées.
  6. Remonter l'appareil en suivant l'ordre inverse.
    - Poser la conduite de la pompe dans l'ouverture à câble de la coque inférieure de sorte qu'elle à ne pas pouvoir l'écraser lors de la fermeture du carter de filtre.



## Stockage / entreposage pour l'hiver

L'appareil n'est pas résistant au gel et doit absolument être désinstallé et entreposé lorsque du gel est prévu.

Ci-après, la méthode optimale pour entreposer l'appareil :

- Nettoyer méticuleusement l'appareil, l'inspecter pour déceler toute présence éventuelle de dommages, absolument remplacer toute pièce endommagée.
- Protéger les prises électriques contre l'humidité et les salissures.
- Conserver la pompe immergée et à l'abri du gel.
- Protéger les fiches ouvertes contre l'humidité et les salissures.

## Pièces d'usure

- Unité de fonctionnement

## Recyclage



### REMARQUE

Il est interdit de mettre cet appareil au rebut en l'évacuant vers la gestion des ordures ménagères.

- Rendre l'appareil inutilisable en coupant le câble et le mettre au rebut en utilisant le système de retour prévu à cet effet.

## Conditions de garantie

PfG assure une garantie de 3 ans à partir de la date de vente pour tout défaut de matériel ou de fabrication. Les pièces d'usure, comme p.ex. les ampoules, etc., ne tombent pas sous le coup de la garantie. La garantie est valable uniquement sur présentation du bon d'achat. Le recours en garantie s'annule lors d'une manipulation non conforme à la finalité, lors de dommage électrique ou mécanique entraîné par une utilisation abusive ainsi que lors de réparation incorrecte effectuée par un atelier de réparation non autorisé. Les réparations ne doivent être effectuées que par PfG ou par des ateliers de réparation habilités par PfG. Lors de la déclaration de recours en garantie, prière de faire parvenir à PfG la pièce ou l'appareil défectueux avec une description du défaut ainsi que le bon d'achat franco domicile. PfG se réserve le droit de facturer des coûts de main d'œuvre. PfG décline toute responsabilité pour des dommages survenus pendant le transport. Ces derniers devront être immédiatement déclarés auprès du transporteur. Toutes réclamations ultérieures, de quelque nature que ce soit, en particulier les dommages consécutifs, sont exclues. Cette garantie n'a aucun effet sur les réclamations du consommateur final vis-à-vis du négociant.

## **WAARSCHUWING**

- Dit apparaat kan worden gebruikt door kinderen vanaf 8 jaar en daarnaast door personen met verminderde fysieke, sensorische of mentale vermogens of een gebrek aan ervaring en kennis, mits zij onder toezicht staan of geïnstrueerd werden over het veilige gebruik van het apparaat en de gevaren begrijpen, die hiermee samenhangen.
- Kinderen mogen niet met het apparaat spelen.
- Reiniging en onderhoud door de gebruiker mogen niet worden uitgevoerd door kinderen, die niet onder toezicht staan.
- Het apparaat moet beveiligd zijn via een aardlekschakelaar met een vastgestelde lekstroom van maximaal 30 mA.
- Apparaat alleen aansluiten als de elektrische specificaties van het apparaat en de voeding overeenstemmen. De specificaties staan op het typeplaatje van het apparaat, op de verpakking, of in deze handleiding vermeld.
- Dodelijk of ernstig lichamelijk letsel is mogelijk door elektrische schokken! Voordat u het water aanraakt, sluit eerst alle elektrische apparaten in het water af van het stroomnet.
- Apparaat alleen toepassen wanneer er zich geen personen in het water ophouden.
- Apparaat niet gebruiken als elektrische snoeren of behuizing beschadigd zijn.
- Een beschadigd aansluitsnoer kan niet worden vervangen. Apparaat afvoeren.

## Instructies betreft deze gebruiksaanwijzing

Met de aanschaf van het product **PondoMax Eco 8500 C / 11500 C / 17500 C** heeft u een goede keuze gemaakt. Voordat u het apparaat in gebruik neemt dient u de gebruiksaanwijzing zorgvuldig door te lezen en zich met het apparaat vertrouwd te maken. Alle werkzaamheden aan en met dit apparaat mogen uitsluitend verricht worden als ze conform de onderhavige handleiding zijn.

Houdt u zich voor een juist en veilig gebruik stipt aan de veiligheidsvoorschriften.

Bewaar deze gebruiksaanwijzing zorgvuldig. Geef de gebruiksaanwijzing aan de nieuwe eigenaar wanneer het apparaat van eigenaar verwisselt.

## Veiligheidsinstructies

### Elektrische installatie volgens de voorschriften

- Elektrische installaties dienen te voldoen aan de nationale opstellingsvoorschriften en mogen slechts door een elektricien worden uitgevoerd.
- Een persoon is een elektricien als hij of zij op grond van zijn of haar opleiding, kennis en ervaring in staat en bevoegd is, de aan hem of haar overgedragen werkzaamheden te beoordelen en uit te voeren. De werkzaamheden als specialist omvatten ook het herkennen van mogelijke gevaren en het in acht nemen van geldige regionale en nationale normen, voorschriften en bepalingen.
- Neem voor uw eigen veiligheid in geval van vragen of problemen contact op met een elektricien.
- Verlengkabels en stroomverdelers (bijv. stekkerdelen) moeten voor het gebruik buitenshuis geschikt zijn (spatwaterbestendig).
- Stekkerverbindingen tegen vocht beschermen.
- Apparaat alleen op een volgens de voorschriften geïnstalleerde wandcontactdoos aansluiten.

### Veilig gebruik

- De rotor in het apparaat bevat een magneet met een krachtig magneetveld, dat pacemakers of geïmplanteerde defibrillatoren (ICD) kan beïnvloeden. Minimaal 0,2 meter afstand tussen het implantaat en de magneet aanhouden.
- Apparaat niet aan het elektrische snoer dragen of trekken.
- Snoeren beschermd tegen beschadigingen aanleggen en erop letten dat niemand erover kan struikelen.
- Het apparaat nooit aan technische modificaties onderwerpen.
- Alleen werkzaamheden aan het apparaat uitvoeren die in deze handleiding beschreven staan. Als problemen zich niet laten verhelpen contact opnemen met een klantenservice of in geval van twijfel met de fabrikant.
- Alleen originele onderdelen en toebehoren voor het apparaat toepassen.

## Productbeschrijving

### Overzicht

<input type="checkbox"/> A	Omschrijving
1	Filterhuis met filterpomp
2	Controller voor de capaciteitsregeling van de filterpomp
3	Getrapte slangaansluiting met wartelmoer

### Beoogd gebruik

Gebruik het in de gebruiksaanwijzing beschreven product uitsluitend op de volgende manier:

- Voor het verpompen van normaal vijverwater voor filtersystemen, watervalsystemen en beekloopinstallaties.
- Gebruik onder naleving van de technische gegevens.

De volgende inperkingen gelden voor het apparaat:

- Niet gebruiken in zwemvijvers.
- Nooit met andere vloeistoffen dan water gebruiken.
- Nooit gebruiken zonder doorstromend water.
- Niet gebruiken in combinatie met chemicaliën, levensmiddelen, licht brandbare of explosieve stoffen.
- Niet gebruiken voor commerciële of industriële doeleinden.
- Niet op de drinkwatervoorziening aansluiten.

## Plaatsen en aansluiten

B



### WA R N U N G

Ernstig of dodelijk lichamelijk letsel bij toepassing van het apparaat in een zwembijver. Door defecte elektrische componenten van het apparaat komt het water onder een gevaarlijke elektrische spanning te staan.

- Gebruik het apparaat nooit in betreedbare waterpartijen (zwembijvers, zwembaden, enz.).
- De regelaar op een afstand van minimaal 2 m van het water opstellen.
- Elektrische componenten (contactdozen, kabels, enz.), met een nominale spanning  $U > 12 \text{ V AC}$  of  $U > 30 \text{ V DC}$ , op een afstand van minimaal 2 m tot het water installeren.

## Pomp ondergedompeld opstellen

- Apparaat alleen onder de waterspiegel opstellen.
- Het apparaat waterpas en stevig op een vaste ondergrond plaatsen.
- Bescherm de controller tegen direct zonlicht,

Zo gaat u te werk:

C

1. Indien nodig, slangpilaar op de diameter van de gebruikte slang inkorten.
  - Hierdoor worden drukverliezen verminderd.
2. Het trapsgewijze slangmondstuk met wartelmoer op de uitgang schroeven.
  - Breng voor het vastdraaien van de wartelmoer het trapsgewijze slangmondstuk in de juiste stand.
3. Schuif de slangklem over de slang, steek de slang op de slangtule en zet deze vast met de slangklem.

## Pomp droog opstellen

D

- Zwembijver of bassin, waarin zich personen kunnen bevinden:
  - Het apparaat ten minste 2 m van het water af opstellen.
- De pomp tegen direct zonlicht beschermen
- Bescherm de controller tegen direct zonlicht,

Zo gaat u te werk:

E

1. De schroeven verwijderen.
  - De schroeven dienen als transportbeveiliging en zijn niet noodzakelijk voor het gebruik.
2. De vergrendeling losmaken en de bovenschaa van de filter omhoog klappen. Dan de pomp uitnemen.
3. Indien nodig, slangpilaar op de diameter van de gebruikte slang inkorten.
  - Hierdoor worden drukverliezen verminderd.
4. Het trapsgewijze slangmondstuk met afdichting op de inlaat schroeven.
5. Schuif de slangklem over de slang, steek de slang op de slangtule en zet deze vast met de slangklem.
6. Het trapsgewijze slangmondstuk met wartelmoer en afdichting op de uitgang schroeven.
7. Schuif de slangklem over de slang, steek de slang op de slangtule en zet deze vast met de slangklem.

## Controller aan de wand bevestigen

Zo gaat u te werk:

F

1. Draai een passende schroef in de wand.
2. Controller op de schroef plaatsen.
  - De schroefkop moet in de ophangopening aan de achterzijde van de controller vallen.

## Ingebruikname



### OPMERKING

Apparaat wordt onherstelbaar beschadigd als deze met een dimmer wordt gebruikt. Het bevat gevoelige elektrische componenten.

- Sluit het apparaat niet aan op een dimbare voeding.

### Inschakelen

Eerst de controller met de stroomvoorziening verbinden, vervolgens de pomp op de controller inschakelen.

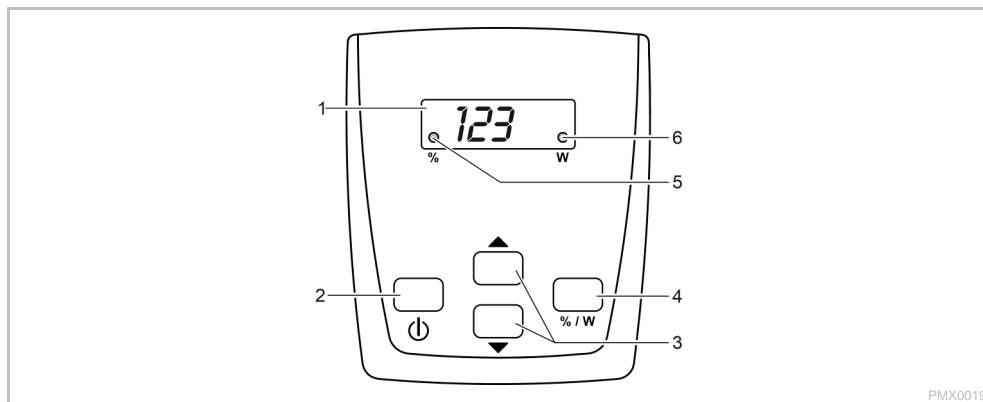
### Uitschakelen

Pomp op de controller uitschakelen.

- Bij werkzaamheden aan het apparaat de controller van de stroomvoorziening loskoppelen.

## Bediening

### Overzicht controller



PMX0019

### Omschrijving


- 1 Viercijferig display
- 2 Toets "Aan/uit"
- 3 Pijltjestoetsen
- 4 Toets "% / W"
- 5 ○ %
- 6 ○ W

### Functie



- Weergave van het vermogen in procenten (%) of in watt (W)
  - Weergave van de foutcode bij een fout
- Pomp in- of uitschakelen  
 Vermogen verhogen of verlagen
- Weergave omschakelen tussen vermogenswaarde in procenten (%) of in watt (W)
- Led brandt, wanneer in het display de vermogenswaarden in procent (%) worden weergegeven
- Led brandt, wanneer in het display de vermogenswaarde in watt (W) wordt weergegeven

## Bedieningsfuncties

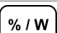
### Pomp inschakelen/ uitschakelen

Zo gaat u te werk	Info
 <p>Toets kort indrukken om de pomp in- of uit te schakelen.</p>	Bij uitgeschakelde pomp wordt op het display "OFF" getoond.

### Vermogen verhogen/verlagen

Zo gaat u te werk	Info
  <p>Gewenste toets meerdere keren indrukken of ingedrukt houden, om het vermogen te wijzigen.</p>	<p>Bij bediening van een toets toont het display automatisch de vermogenswaarde in procent (%).</p> <ul style="list-style-type: none"> <li>• Instelbaar bereik: 1% ... 100%</li> <li>• Stapinterval: 1%</li> <li>• De ingestelde waarde wordt direct overgenomen.</li> </ul> <p>Na 15 s zonder bediening schakelt de controller automatisch naar weergave in "W".</p>

### Actuele vermogenswaarde weergeven

Zo gaat u te werk	Info
 <p>Toets kort indrukken om de weergave in het display om te schakelen.</p>	<p>Weergave "W"</p> <ul style="list-style-type: none"> <li>• Weergave van de actuele vermogenswaarde van de pomp in watt. <ul style="list-style-type: none"> <li>– Tolerantie: <math>\pm 5\%</math> van max. opgenomen vermogen.</li> </ul> </li> </ul> <p>Weergave "%"</p> <ul style="list-style-type: none"> <li>• Weergave van de actuele vermogenswaarde van de pomp in procenten. <ul style="list-style-type: none"> <li>– Weergavebereik: 1 tot 100</li> </ul> </li> </ul> <p>Na 15 s zonder bediening schakelt de controller automatisch naar weergave in "W".</p>

## Storing verhelpen

### Overzicht van mogelijke storingen

Storing	Oorzaak	Oplossing
De pomp start niet	Er is geen netspanning	<ul style="list-style-type: none"> <li>• Netspanning controleren</li> <li>• Toevoerleidingen controleren</li> </ul>
	Pomp niet ingeschakeld	Pomp op de controller inschakelen
Pomp werkt niet	Filterhuis verstopt	Reinig de filterschalen
	Water ernstig verontreinigd	Pomp reinigen. Na het afkoelen van de motor schakelt de pomp zich weer automatisch in.
	Pomp te laag ingeschakeld	Op de controller het toerental van de pomp verhogen
	Rotor is geblokkeerd	Netstekker uit contactdoos halen en hindernis verwijderen. Aansluitend pomp weer inschakelen.
Oppompvolume onvoldoende	Filterhuis verstopt	Reinig de filterschalen
	Te hoge verliezen in de toevoerleidingen	<ul style="list-style-type: none"> <li>• Kies een grotere slangdiameter</li> <li>• Het trapsgewijze slangmondstuk op de slangdiameter aanpassen</li> <li>• Slang inkorten tot de benodigde minimumlengte</li> <li>• Onnodige koppelstukken vermijden</li> </ul>
	Pomp te laag ingeschakeld	Op de controller het toerental van de pomp verhogen
Pomp schakelt na korte looptijd uit	Water ernstig verontreinigd	Pomp reinigen. Na het afkoelen van de motor schakelt de pomp zich weer automatisch in.
	Rotor is geblokkeerd	Netstekker uit contactdoos halen en hindernis verwijderen. Aansluitend pomp weer inschakelen.
	Pomp is drooggelopen	Pomp vullen. Bij gebruik in vijver het apparaat volledig onderdompelen.

## Foutmeldingen

Na verhelpen van de fout wordt de foutmelding automatisch gereset.

Foutmelding	Oorzaak	Oplossing
E-1	Ontbrekende verbinding met de pomp, kabelbreuk	Netstekker uit contactdoos halen, 10 s wachten. Aansluitend pomp weer inschakelen. <ul style="list-style-type: none"> <li>Wanneer de foutmelding aanwezig blijft, is een kabelbreuk aanwezig. De pomp ter reparatie bij de dealer inleveren of aan PiG sturen.</li> </ul>
E-3	Te hoge temperatuur	<ul style="list-style-type: none"> <li>Controleren of de unit soepel loopt <ul style="list-style-type: none"> <li>Als de unit zwaar loopt, heeft de pomp te veel vermogen nodig</li> </ul> </li> <li>De omgevingstemperatuur is te hoog</li> </ul>
E-4	Overstroom	<ul style="list-style-type: none"> <li>Controleren of de unit soepel loopt</li> <li>Als de unit zwaar loopt, heeft de pomp te veel vermogen nodig</li> </ul>
E-5	Pomp geblokkeerd	Pomp controleren en obstakel verwijderen
E-6	Droogloop	<ul style="list-style-type: none"> <li>Pomp in water dompelen</li> <li>Bij droge opstelling voor voldoende watertoevoer zorgen</li> </ul>
E-7	Te hoge spanning	<ul style="list-style-type: none"> <li>Pomp op juiste netspanning gebruiken</li> <li>Het apparaat is niet geschikt voor de beschikbare netspanning</li> </ul>
E-8	Te lage spanning	<ul style="list-style-type: none"> <li>Verlengsnoer naar de pomp zo kort mogelijk houden. <ul style="list-style-type: none"> <li>Door het spanningsverlies bij lange snoeren is de spanning aan de pomp te laag.</li> </ul> </li> <li>Verlengsnoer naar de pomp met een grotere diameter gebruiken. <ul style="list-style-type: none"> <li>Door spanningsverlies bij snoeren met een te kleine diameter is de spanning aan de pomp te laag.</li> </ul> </li> </ul>

## Reiniging en onderhoud

### Apparaat reinigen



#### TIP

Aanbeveling voor het reinigen:

- Apparaat naar behoefte, maar minstens 2 maal per jaar reinigen.
- Aan de pomp vooral rotor en pomphuis reinigen.

- Bij teruglopende prestaties, het filter met een zachte borstel onder stromend water reinigen.
- Gebruik geen reinigingsmiddelen of chemische oplossingen.
- Aanbevolen reinigingsmiddelen bij hardnekkige kalkaanslag:
  - Azijn- en chloorvrije huishoudreiniger.
- Na het reinigen alle delen met schoon water afspoelen.

### Rotor reinigen/vervangen

Zo gaat u te werk:

G

- De schroeven verwijderen.
  - De schroeven dienen als transportbeveiliging en zijn niet noodzakelijk voor het gebruik.
- De vergrendeling losmaken en de bovenschale van de filter omhoog klappen.
- De pomp eruitnemen.
- De schroeven verwijderen.
- De pompbehuizing met houder, afdichting en rotor uitnemen.
  - Alle delen onder stromend water en met een zachte borstel reinigen, beschadigde delen vervangen.
- Bouw het apparaat in omgekeerde volgorde samen.
  - De kabel van de pomp zodanig in de kabelopening van de onderste filterschaal leggen, dat de kabel bij het sluiten van de filter niet bekneld raakt.

## Opslag/overwinteren

Het apparaat is niet bestand tegen vorst en moet bij verwachte vorst gedemonteerd en opgeslagen worden.

Zo slaat u het apparaat correct op:

- Apparaat grondig reinigen, op beschadigingen controleren, beschadigde onderdelen vervangen.
- Elektrische aansluitingen beschermen tegen vocht en vuil.
- Pomp ondergedompeld en vorstvrij opslaan.
- Open connectoren beschermen tegen vocht en vuil.

## Slijtagedelen

- Rotor

## Afvoer van het afgedankte apparaat



### OPMERKING

Dit apparaat niet met het huishoudelijk afval afvoeren!

- Apparaat door afknippen van de netvoedingskabel onbruikbaar maken en via het daarvoor bedoelde inname-systeem afvoeren.

## Garantievoorwaarden

PfG geeft vanaf de verkoopdatum gedurende 3 jaar garantie op aantoonbare materiaal- en fabricagefouten. Op slijtgedelen, zoals lampen, is geen garantie van toepassing. Om aanspraak te kunnen maken op garantie moet u in het bezit zijn van de kassabon. De aanspraak op garantie vervalt bij onoordeelkundig gebruik, elektrische of mechanische beschadiging als gevolg van misbruik en tevens in geval van onvakkundige reparatie door niet bevoegde monteurs. Reparaties mogen uitsluitend worden verricht door PfG of door monteurs die door PfG hiervoor de bevoegdheid hebben gekregen. Om gebruik te maken van de garantie, kunt u het beschadigde apparaat of het defecte onderdeel samen met een foutenbeschrijving en de kassabon opsturen aan PfG. PfG behoudt zich het recht voor montagekosten aan te rekenen. PfG is niet aansprakelijk voor transportschade. Deze dient u onmiddellijk te verhalen op het transportbedrijf. Andere aanspraken, om het even van welke aard, maar in het bijzonder voor gevolgschade, zijn uitgesloten. Deze garantie is geen inbreuk op de aanspraken van de eindverbruiker jegens de dealer.



## **ADVERTENCIA**

- Este equipo puede ser utilizado por niños a partir de 8 años y mayores así como por personas con capacidades físicas, sensoriales o mentales reducidas o que no dispongan de la experiencia y conocimientos necesarios, cuando sean supervisados o hayan sido instruidos en el uso seguro del equipo y los posibles peligros resultantes.
- Los niños no deben jugar con el equipo.
- Está prohibido que los niños ejecuten la limpieza y el mantenimiento sin supervisión.
- El equipo tiene que estar protegido con un dispositivo de protección contra corriente de fuga máxima de 30 mA.
- Conecte el equipo sólo cuando los datos eléctricos del equipo coincidan con los datos de la alimentación de corriente. Los datos del equipo se encuentran en la placa de datos técnicos en el equipo, en el embalaje o en estas instrucciones.
- Existe peligro de muerte o lesiones graves por choque eléctrico. Separe todos los equipos eléctricos que se encuentran en el agua de la red de corriente antes de tocar el agua.
- Opere el equipo sólo cuando no se encuentren personas en el agua.
- No emplee el equipo cuando las líneas eléctricas o la caja estén dañadas.
- La línea de conexión dañada no se pueden sustituir. Deseche el equipo.

## Indicaciones sobre estas instrucciones de uso

La compra del producto **PondoMax Eco 8500 C / 11500 C / 17500 C** es una buena decisión.

Lea minuciosamente las instrucciones y familiarícese con el equipo antes de usar el mismo por primera vez. Todos los trabajos en y con este equipo sólo se deben ejecutar conforme a estas instrucciones.

Tenga necesariamente en cuenta las indicaciones de seguridad para garantizar un uso correcto y seguro del equipo.

Guarde cuidadosamente estas instrucciones. Entregue estas instrucciones al nuevo propietario en caso de cambio de propietario.

## Indicaciones de seguridad

### Instalación eléctrica conforme a lo prescrito

- Las instalaciones eléctricas deben cumplir las prescripciones de montaje nacionales y se deben realizar sólo por un electricista calificado.
- Una persona es un electricista calificado cuando por su formación, conocimientos y experiencias profesionales es capaz y está autorizada a valorar y ejecutar los trabajos encargados. Los trabajos como personal técnico también incluyen el reconocimiento de los posibles peligros y el cumplimiento de las correspondientes normas, prescripciones y disposiciones regionales y nacionales.
- En caso de preguntas y problemas diríjase a personal electricista especializado.
- Las líneas de prolongación y distribuidores de corriente (p. ej. enchufes múltiples) deben ser apropiados para el empleo a la intemperie (protegido contra salpicaduras de agua).
- Proteja las conexiones de enchufe contra humedad.
- Conecte el equipo sólo a un tomacorriente instalado conforme a lo prescrito.

### Funcionamiento seguro

- La unidad de rodadura en el equipo incluye un imán con un fuerte campo magnético que puede influir en marcapasos o desfibriladores implantados (ICD). Mantenga una distancia mínima de 0,2 m entre el implante y el imán.
- No transporte ni tire el equipo por la línea eléctrica.
- Tienda las líneas con protección contra daños y garantice que ninguna persona tropiece con ellas.
- No realice nunca modificaciones técnicas en el equipo.
- Ejecute en el equipo sólo los trabajos descritos en estas instrucciones. Si no es posible eliminar determinados problemas diríjase a una oficina de atención a los clientes o en caso de dudas al fabricante.
- Emplee para el equipo sólo piezas de recambio y accesorios originales.

## Descripción del producto

### Vista sumaria

<input type="checkbox"/> A	Descripción
1	Caja de filtro con bomba de filtro
2	Controlador para controlar la potencia de la bomba de filtro
3	Boquilla de manguera escalonada con tuerca racor

### Uso conforme a lo prescrito

El producto descrito en estas instrucciones sólo se debe emplear de la forma siguiente:

- Para bombear el agua de estanque normal para sistemas de filtros, cascadas y riachuelos.
- Operación observando los datos técnicos.

Para el equipo son válidas las siguientes limitaciones:

- No emplee en piscinas.
- Está prohibido operar con otros líquidos distintos del agua.
- No opere nunca sin circulación de agua.
- No emplee el equipo en combinación con productos químicos, alimentos y sustancias fácilmente inflamables o explosivos.
- No emplee el equipo para fines industriales.
- No conectar a la línea de alimentación de agua potable.

## Emplazamiento y conexión

B



### ADVERTENCIA

Lesiones graves o la muerte si el equipo se opera en un estanque de natación. Piezas eléctricas defectuosas del equipo generan una tensión eléctrica peligrosa en el agua.

- Nunca use el equipo en aguas accesibles (estanques para nadar, piscinas naturales, etc.).
- Emplace el controlador con una distancia mínima de 2 m del agua.
- Instale los componentes eléctricos (tomacorrientes, líneas, etc.), que conducen una tensión  $U > 12 \text{ V CC}$  o  $U > 30 \text{ V CC}$ , con una distancia mínima de 2 m al agua.

### Emplazamiento de la bomba sumergida en el agua

- Emplace el equipo sólo por debajo del nivel del agua.

El equipo sólo se debe colocar en la posición horizontal y sobre un fondo resistente para que siempre tenga buena estabilidad.

- Proteja el controlador contra la radiación solar directa.

Proceda de la forma siguiente:

C

1. En caso necesario, acorte la boquilla de manguera escalonada al diámetro de la manguera empleada.
  - De esta forma se reducen las pérdidas de presión.
2. Enrosque la boquilla de manguera escalonada con la tuerca racor en la salida.
  - Alinee la boquilla portatubo escalonada antes de apretar la tuerca racor.
3. Desplace la abrazadera de manguera sobre la manguera, coloque la manguera en la boquilla de manguera y asegúrela con la abrazadera de manguera.

### Emplazamiento en seco de la bomba

D

- Estanque de baño o piscinas donde puedan haber personas:
  - Emplace el equipo a una distancia mínima de 2 m del agua.
- Proteja la bomba contra la radiación solar directa.
- Proteja el controlador contra la radiación solar directa.

Proceda de la forma siguiente:

E

1. Quite los tornillos.
  - Los tornillos sirven como protección de transporte y no son necesarios para la operación.
2. Accione el gancho de retención y abra la cubierta superior del filtro. Saque después la bomba.
3. En caso necesario, acorte la boquilla de manguera escalonada al diámetro de la manguera empleada.
  - De esta forma se reducen las pérdidas de presión.
4. Enrosque la boquilla portatubo escalonada con la junta en la entrada.
5. Desplace la abrazadera de manguera sobre la manguera, coloque la manguera en la boquilla de manguera y asegúrela con la abrazadera de manguera.
6. Enrosque la boquilla portatubo escalonada con la tuerca racor y la junta en la salida.
7. Desplace la abrazadera de manguera sobre la manguera, coloque la manguera en la boquilla de manguera y asegúrela con la abrazadera de manguera.

### Fijación del controlador en la pared

Proceda de la forma siguiente:

F

1. Enrosque un tornillo apropiado en la pared.
2. Coloque el equipo en el tornillo.
  - La cabeza del tornillo tiene que estar asentada en el gancho en la parte posterior del controlador

## Puesta en marcha



### INDICACIÓN

El equipo se destruye si se opera con un atenuador de luz. Tiene componentes eléctricos sensibles.

- No conecte el equipo a una alimentación de corriente con regulación de voltaje.

### Conexión

Conecte primero el controlador a la red de corriente y conecte después la bomba en el controlador.

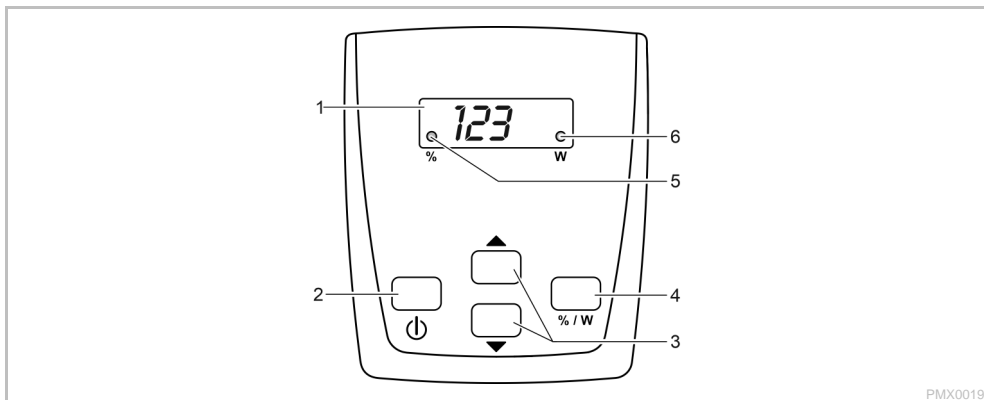
### Desconexión

Desconecte la bomba en el controlador.

- Separe el controlador de la red de corriente antes de realizar trabajos en el equipo.

## Operación

### Vista general del controlador



PMX0019

### Descripción


- 1 Pantalla de cuatro dígitos
- 2 Tecla "ON/OFF"
- 3 Teclas de flecha
- 4 Tecla "% / W"
- 5 ○ %
- 6 ○ W

### Función:



- Visualización de la potencia en por ciento (%) o vatio (W)
  - Visualización del código de error en caso de un error
- Conectar o desconectar la bomba
- Aumentar o reducir la potencia
- Conmutación de la visualización entre valores de potencia en por ciento (%) o vatio (W)
- El LED se ilumina cuando en la pantalla se visualizan los valores de potencia en por ciento (%) .
- El LED se ilumina cuando en la pantalla se visualizan los valores de potencia en vatio (W) .

## Funciones operativas

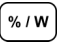
### Conectar/ desconectar la bomba

Proceda de la forma siguiente	Información
 <p>Pulse brevemente la tecla para conectar o desconectar la bomba.</p>	En la pantalla se visualiza "OFF" cuando la bomba está desconectada.

### Aumentar/ reducir la potencia

Proceda de la forma siguiente	Información
  <p>Pulse varias veces o mantenga pulsada la tecla deseada para modificar la potencia.</p>	<p>La pantalla muestra automáticamente los valores de potencia en por ciento (%) cuando se pulsa una tecla.</p> <ul style="list-style-type: none"> <li>Gama ajustable: 1 % a 100 %</li> <li>Amplitud de paso: 1 %</li> <li>El valor ajustado se toma directamente.</li> </ul> <p>Después de 15 s sin operación, el controlador cambia automáticamente a la visualización en "W".</p>

### Visualizar el valor de potencia actual

Proceda de la forma siguiente	Información
 <p>Pulse brevemente la tecla para conmutar la visualización en la pantalla.</p>	<p>Visualización "W"</p> <ul style="list-style-type: none"> <li>Muestra el valor de potencia actual de la bomba en vatio                     <ul style="list-style-type: none"> <li>Tolerancia: <math>\pm 5</math> % del consumo de potencia máx.</li> </ul> </li> </ul> <p>Visualización "%"</p> <ul style="list-style-type: none"> <li>Muestra el valor de potencia actual de la bomba en por ciento.                     <ul style="list-style-type: none"> <li>Gama de visualización: 1 a 100</li> </ul> </li> </ul> <p>Después de 15 s sin operación, el controlador cambia automáticamente a la visualización en "W".</p>

## Eliminación de fallos

### Vista general de posibles fallos

Fallo	Causa	Acción correctora
La bomba no arranca	No hay tensión de alimentación	<ul style="list-style-type: none"> <li>Compruebe la tensión de alimentación.</li> <li>Controle las líneas de alimentación</li> </ul>
	La bomba no está conectada.	Conecte la bomba en el controlador.
La bomba no transporta.	La carcasa del filtro está obstruida	Limpie las partes de filtro
	Agua muy sucia	Limpie la bomba. Después del enfriamiento del motor, la bomba se conecta automáticamente.
	Bomba regulada demasiado baja	Aumente el número de revoluciones de la bomba en el controlador.
Caudal insuficiente	La unidad de rodadura está bloqueada	Sacar la clavija de la red y eliminar el obstáculo. Conectar después de nuevo la bomba.
	La carcasa del filtro está obstruida	Limpie las partes de filtro
	Pérdidas excesivas en las líneas de alimentación	<ul style="list-style-type: none"> <li>Seleccionar una manguera con un diámetro mayor</li> <li>Adapte la boquilla de manguera escalonada al diámetro de la manguera.</li> <li>Reduzca la longitud de la manguera al mínimo necesario</li> <li>Evite piezas de unión innecesarias</li> </ul>
La bomba se desconecta después de un corto tiempo de funcionamiento	Bomba regulada demasiado baja	Aumente el número de revoluciones de la bomba en el controlador.
	Agua muy sucia	Limpie la bomba. Después del enfriamiento del motor, la bomba se conecta automáticamente.
	La unidad de rodadura está bloqueada	Sacar la clavija de la red y eliminar el obstáculo. Conectar después de nuevo la bomba.
	La bomba marchó en seco.	Inundar la bomba. Sumergir completamente el equipo cuando se opera en el estanque.

## Mensajes de error

El mensaje de error se repone automáticamente después de la eliminación del error.

Mensaje de error	Causa	Acción correctora
E-1	Falta la conexión a la bomba, rotura del cable	Saque la clavija de red y espere aprox. 10 s. Conecte después de nuevo la bomba. <ul style="list-style-type: none"> <li>• Si el mensaje de error se mantiene activo, hay un cable roto. Lleve la bomba a un distribuidor especializado para que la repare o envíela a PFG.</li> </ul>
E-3	Sobretemperatura	<ul style="list-style-type: none"> <li>• Compruebe si la unidad de rodadura marcha con facilidad.               <ul style="list-style-type: none"> <li>– La bomba requiere demasiada potencia si la unidad de rodadura marcha con dificultad.</li> </ul> </li> <li>• La temperatura ambiente es demasiado alta.</li> </ul>
E-4	Sobrecorriente	Compruebe si la unidad de rodadura marcha con facilidad. <ul style="list-style-type: none"> <li>• La bomba requiere demasiada potencia si la unidad de rodadura marcha con dificultad.</li> </ul>
E-5	Bomba bloqueada	Compruebe la bomba y elimine el obstáculo.
E-6	Marcha en seco	<ul style="list-style-type: none"> <li>• Sumerja la bomba en el agua.</li> <li>• Garantice el flujo de agua en el emplazamiento en seco.</li> </ul>
E-7	Sobretensión	<ul style="list-style-type: none"> <li>• Opere la bomba con la tensión de red correcta.</li> <li>• El equipo no es apropiado para la gama de tensión de red existente.</li> </ul>
E-8	Subtensión	<ul style="list-style-type: none"> <li>• Mantenga la línea de extensión a la bomba lo más corta posible.               <ul style="list-style-type: none"> <li>– La tensión en la bomba es demasiado baja debido a la caída de tensión en las líneas largas.</li> </ul> </li> <li>• Emplee una línea de extensión a la bomba con una sección transversal del conductor más grande.               <ul style="list-style-type: none"> <li>– La tensión en la bomba es demasiado baja debido a la caída de tensión en las líneas con una sección transversal del conductor demasiado pequeña.</li> </ul> </li> </ul>

## Limpieza y mantenimiento

### Limpieza del equipo



#### CONSEJO

Recomendación para la limpieza:

- Limpie el equipo según necesidad, pero como mínimo 2 veces al año.
- Limpie especialmente la unidad de rodadura y la carcasa de la bomba.

- Limpie la carcasa del filtro bajo agua corriente con un cepillo suave cuando disminuya el rendimiento.
- No emplee productos de limpieza o soluciones químicas.
- Productos de limpieza recomendados en caso de calcificaciones persistentes:
  - Productos de limpieza domésticos sin vinagre y cloro.
- Después de la limpieza enjuague minuciosamente todas las piezas con agua clara.

### Limpieza/ sustitución de la unidad de rodadura

Proceda de la forma siguiente:

- G
1. Quite los tornillos.
    - Los tornillos sirven como protección de transporte y no son necesarios para la operación.
  2. Accione el gancho de retención y abra la cubierta superior del filtro.
  3. Saque la bomba.
  4. Quite los tornillos.
  5. Quite la carcasa de la bomba con el anillo de sujeción, la junta y la unidad de rodadura.
    - Limpie todas las piezas con un cepillo suave bajo agua corriente, sustituya las piezas dañadas.
  6. Monte el equipo en secuencia contraria.
    - Coloque la línea de la bomba en el orificio del cable de la cubierta inferior del filtro de forma que no se aplaste la línea cuando se cierra la carcasa del filtro.

## Almacenamiento/ conservación durante el invierno

El equipo no está protegido contra heladas y se tiene que desmontar y almacenar cuando se esperen heladas.

Almacenamiento correcto del equipo de la forma siguiente:

- Limpie minuciosamente el equipo, compruebe si presenta daños y sustituya las partes dañadas.
- Proteja las conexiones eléctricas contra la humedad y la suciedad.
- Almacene la bomba sumergida y protegida contra heladas.
- Proteja las conexiones de enchufe abiertas contra la humedad y la suciedad.

## Piezas de desgaste

- Unidad de rodadura

## Desecho



### INDICACIÓN

Está prohibido desechar este equipo en la basura doméstica.

- Inutilice el equipo cortando el cable y entréguelo al sistema de recogida previsto.

## Condiciones de garantía

PfG concede 3 años de garantía a partir de la fecha de venta por defectos de material y de fabricación comprobados. La garantía tampoco incluye las piezas de desgaste, p. ej. las lámparas. La condición para la prestación de garantía es la presentación del comprobante de compra. El derecho a garantía caduca en caso de una manipulación inadecuada, daños eléctricos o mecánicos debido a un uso indebido y trabajos de reparación inadecuados realizados por talleres no autorizados. Los trabajos de reparación sólo se deben ejecutar por PfG o talleres autorizados por PfG. En caso de presentación de derechos a garantía envíe el equipo reclamado o el componente defectuoso con una descripción del defecto y el comprobante de compra franco domicilio a PfG. PfG se reserva el derecho a reclamar los costes de montaje. PfG no se responsabiliza por los daños de transporte. Los daños de transporte se tienen que reclamar de inmediato a la agencia de transporte. Quedan excluidos cualquier otro derecho y especialmente los derechos por daños consecuenciales. Esta garantía no afecta los derechos del cliente final frente al comerciante.

## **AVISO**

- O aparelho pode ser utilizado por crianças com idade igual ou superior a 8 anos e pessoas com capacidades físicas, sensoriais ou mentais reduzidas ou com falta de experiência ou conhecimentos, enquanto vigiadas por adultos ou quando foram informadas sobre o uso seguro do aparelho e entenderam os riscos remanescentes.
- Crianças não podem brincar com o aparelho.
- A limpeza e a manutenção não podem ser realizadas por crianças sem que sejam vigiadas por adultos.
- O disjuntor de corrente de avaria deve proteger o aparelho com o valor máximo de 30 mA - rated leakage current.
- Antes de conectar o aparelho, controlar que as características eléctricas do aparelho correspondem às da rede eléctrica. As características do aparelho estão indicadas na etiqueta de identificação, sobre a embalagem ou nestas instruções de uso.
- Morte ou graves lesões por electrocussão! Antes de meter a mão na água, desligue a alimentação eléctrica de todos os aparelhos que se encontram na água.
- Operar o aparelho só quando não estão pessoas na água.
- O aparelho não pode ser utilizado quando apresenta cabos e fios defeituosos ou a carcaça danificada.
- O cabo de alimentação defeituoso não pode ser substituído. O aparelho deve ser substituído.



## Explicações necessárias às Instruções de uso

Com a aquisição do produto **PondoMax Eco 8500 C / 11500 C / 17500 C** tomou uma boa decisão. Antes de utilizar pela primeira vez o aparelho, leia atentamente as instruções de uso e familiarize-se com a operação. Todos os trabalhos com este aparelho poderão ser realizados exclusivamente conforme as presentes instruções. Observe estritamente as instruções de segurança com respeito ao uso correcto e seguro do aparelho. Guarde estas instruções de uso em local seguro. Se ceder o aparelho a outra pessoa, entregue-lhe as instruções de uso.

## Instruções de segurança

### Instalação eléctrica conforme as normas vigentes

- Todas as instalações eléctricas devem preencher os requisitos constantes das normas nacionais, podendo ser realizadas só por um electricista qualificado e autorizado.
- É electricista quem em virtude da sua formação profissional, conhecimentos e experiência profissional tem a habilitação e autorização para julgar e realizar os trabalhos dos quais for encarregado. O trabalho como electricista também inclui a capacidade de reconhecer eventuais perigos e a observação das normas, disposições e regulamentos nacionais e regionais.
- Se houver dúvidas ou problemas, dirija-se a um electricista qualificado e autorizado!
- Os fios de extensão e distribuidores eléctricos (por exemplo, conjunto de várias tomadas) devem ser autorizados para a utilização fora da casa (protecção contra salpicos de água).
- Proteger a ficha contra a penetração de água.
- Conectar o aparelho só com uma tomada instalada de acordo com as normas vigentes.

### Operação segura

- A unidade de rotor, no interior do aparelho, contém um ímã com forte campo magnético, passível de influir em pacemakers ou desfibriladores implantados (ICD). Deve ser observada uma distância mínima de 0,2 m entre o implante e o ímã.
- Não transportar ou puxar o aparelho pelo cabo eléctrico.
- Instalar os cabos e fios de forma que estejam protegidos contra danificação e ninguém possa tropeçar.
- Nunca proceda a modificações técnicas do aparelho.
- Fazer só os trabalhos, no aparelho, descritos nestas instruções de uso. Recomendamos que se dirija a um centro de serviço ou, em caso de dúvida, ao fabricante, caso não consiga eliminar os problemas.
- Utilizar exclusivamente peças e acessórios originais para o aparelho.

## Descrição do produto

### Descrição geral

<input type="checkbox"/> A	Descrição
1	Filtro com bomba
2	Controlador para o comando da potência da bomba-filtro
3	Bocal escalonado com porca de capa

### Emprego conforme o fim de utilização acordado

O produto descrito nestas instruções pode ser utilizado só desta forma:

- Serve para bombear e transportar água de tanques de jardim para filtros, cachoeiras e ribeiros.
- Operação, sendo observadas as características técnicas.

O aparelho está sujeito a estas restrições:

- Não utilizar em piscinas.
- Nunca operar com outros líquidos que não a água.
- Nunca operar a bomba sem que seja percorrida por água.
- Não utilizar em contacto com produtos químicos, géneros alimentícios, combustíveis ou substâncias explosivas.
- Não serve para utilizações industriais.
- Não ligar ao abastecimento de água potável.

## Posicionar e conectar

B



### AVISO

Morte ou graves lesões quando o aparelho é operado numa piscina. Componentes elétricos defeituosos do aparelho são suscetíveis de pôr a água sob tensão elétrica perigosa.

- Nunca utilizar o aparelho em águas acessíveis a pessoas (tanques, piscinas, etc.)
- O controlador deve apresentar uma distância mínima de 2 m à água.
- Os componentes elétricos (tomadas, linhas elétricas, etc.) percorridos por tensão nominal de  $U > 12 \text{ V AC}$  ou  $UC > 30 \text{ V DC}$ , devem ter uma distância mínima de 2 m à água.

## Posicionamento da bomba dentro da água

- Posicionar o aparelho debaixo do nível de água.  
Colocar o aparelho em posição horizontal e segura, em cima de fundo resistente.
- Proteger o controlador contra radiação solar direta.

Proceder conforme descrito abaixo:

C

1. Se necessário, reduzir o comprimento do bocal escalonado ao diâmetro da mangueira utilizada.
  - Isto diminui perdas de pressão.
2. Ligar o bocal escalonado, mediante a porca de capa, com a saída.
  - Antes de apertar a porca de capa, corrigir a posição do bocal escalonado.
3. Enfiar a abraçadeira na mangueira, ligar esta ao bocal e fixar a mangueira com a abraçadeira.

## Posicionamento da bomba fora da água

D

- Lago de jardim ou piscina onde se podem encontrar pessoas:
  - O aparelho deve ter uma distância mínima de 2 m à água.
- Proteger a bomba contra radiação solar direta.
- Proteger o controlador contra radiação solar direta.

Proceder conforme descrito abaixo:

E

1. Retirar os parafusos.
  - Os parafusos servem como elementos de bloqueio durante o transporte, sendo desnecessários para a operação.
2. Acionar os ganchos de engate e abrir a parte superior do filtro. Depois, tirar a bomba.
3. Se necessário, reduzir o comprimento do bocal escalonado ao diâmetro da mangueira utilizada.
  - Isto diminui perdas de pressão.
4. Ligar o bocal escalonado e o elemento de vedação com a entrada.
5. Enfiar a abraçadeira na mangueira, ligar esta ao bocal e fixar a mangueira com a abraçadeira.
6. Ligar o bocal escalonado, mediante a porca de capa e o elemento de vedação, com a saída.
7. Enfiar a abraçadeira na mangueira, ligar esta ao bocal e fixar a mangueira com a abraçadeira.

## Fixar o controlador à parede

Proceder conforme descrito abaixo:

F

1. Montar parafuso adequado na parede.
2. Posicionar a controlador sobre o parafuso.
  - A cabeça do parafuso deve engranar no suporte que se encontra no lado posterior do controlador.

## Colocação em operação



### NOTA

O aparelho é destruído quando operado mediante um regulador tipo dimmer. Contém peças eléctricas sensíveis.

- Nunca conectar o aparelho a uma fonte de energia variável.

### Ligar

Conectar primeiro o controlador à rede elétrica e depois ligar a bomba no controlador.

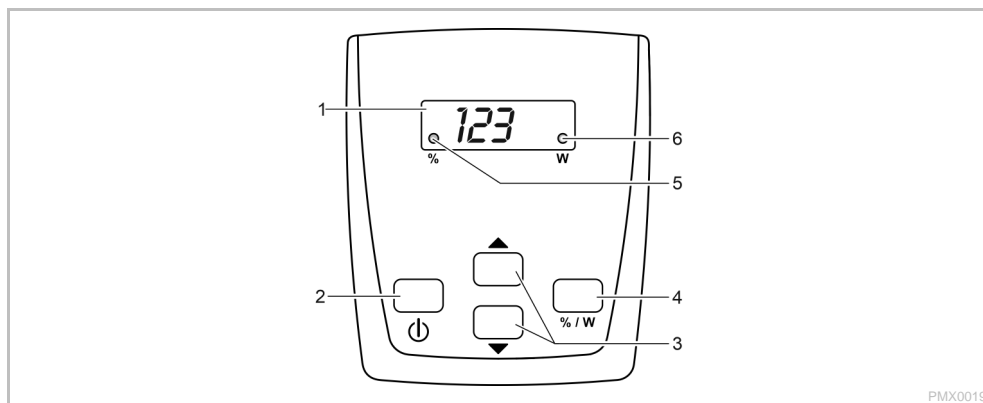
### Desligar

Desligar a bomba no controlador.

- Durante trabalhos no aparelho, desconectar o controlador da rede elétrica.

## Operação

### Vista geral do controlador



PMX0019

### Descrição

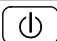
- 1 Display de quatro dígitos
- 2 Tecla "On/Off"
- 3 Teclas de seta
- 4 Tecla "% / W"
- 5 ○ %
- 6 ○ W

### Função



- Indicação da potência elétrica, por cento (%) ou Watts (W)
  - Sinalização do código de erro em caso de erro existente
- Ligar ou desligar a bomba
- Aumentar ou diminuir a potência
- Mudar o display dos valores de potência de por cento (%) a Watts (W) e vice-versa
- LED aceso quando o display mostra os valores de potência com por cento (%)
- LED aceso quando o display mostra os valores de potência com Watts (%)

## Funções de comando

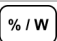
### Ligar/desligar a bomba

Proceder conforme descrito abaixo:	Info
 <p>Premir brevemente a tecla para ligar ou desligar a bomba.</p>	A bomba desligada é indicada com OFF sobre o display.

### Aumentar/diminuir potência

Proceder conforme descrito abaixo:	Info
  <p>Premir várias vezes ou manter premeida a tecla para corrigir a potência</p>	<p>A pressão de uma tecla faz com que o display mostra automaticamente os valores de potência com porcento (%).</p> <ul style="list-style-type: none"> <li>• Margem de ajuste: 1 % ... 100 %</li> <li>• Incrementos: 1 %</li> <li>• O valor atual é automaticamente assumido</li> </ul> <p>Após 15 segundos sem ação, o controlador muda automaticamente para a indicação em Watts .</p>

### Mostrar valor de potência atual

Proceder conforme descrito abaixo:	Info
 <p>Premir brevemente a tecla para mudar a forma de indicação do display.</p>	<p>Indicação "W"</p> <ul style="list-style-type: none"> <li>• Mostra o valor de potência atual da bomba em Watts</li> <li>– Tolerância: <math>\pm 5\%</math> do consumo de potência máx.</li> </ul> <p>Indicação "%"</p> <ul style="list-style-type: none"> <li>• Mostra o valor de potência atual da bomba em porcento</li> <li>– Margem de indicação: 1 a 100</li> </ul> <p>Após 15 segundos sem ação, o controlador muda automaticamente para a indicação em Watts .</p>

## Eliminação de falhas

### Vista geral de possíveis avarias

Avaria	Causa	Resolução
A bomba não arranca	Tensão elétrica ausente	<ul style="list-style-type: none"> <li>• Controlar a tensão elétrica</li> <li>• Controlar o cabo de alimentação</li> </ul>
	Bomba não ligada	Ligar a bomba no controlador
A bomba não funciona	Filtro está entupido	Limpar todo o filtro
	Água muito suja	Limpar a bomba. Após o arrefecimento do motor, a bomba liga automaticamente.
	Bomba com regulação demasiado baixa	Aumentar a velocidade de rotação da bomba no controlador
	Rotor bloqueado	Desconectar a ficha elétrica e desbloquear o rotor. Depois, ligar a bomba.
Caudal de água insuficiente	Filtro está entupido	Limpar todo o filtro
	Perdas demasiado altas nas mangueiras alimentadoras	<ul style="list-style-type: none"> <li>• Utilizar mangueira com maior diâmetro</li> <li>• Adaptar o bocal escalonado ao diâmetro da mangueira</li> <li>• Reduzir ao mínimo necessário o comprimento das mangueiras</li> <li>• Evitar elementos de ligação desnecessários</li> </ul>
	Bomba com regulação demasiado baixa	Aumentar a velocidade de rotação da bomba no controlador
Bomba desliga após pouco tempo de funcionamento	Água muito suja	Limpar a bomba. Após o arrefecimento do motor, a bomba liga automaticamente.
	Rotor bloqueado	Desconectar a ficha elétrica e desbloquear o rotor. Depois, ligar a bomba.
	Bomba funciona em seco	Encher a bomba com água. Mergulhar totalmente a bomba na água do tanque/lago de jardim.

## Mensagens de falha

Após a eliminação do erro, a mensagem de erro é reposta automaticamente.

Mensagem de erro	Causa	Resolução
Er-1	Comunicação ausente com a bomba, fio elétrico roto	Desconectar a ficha elétrica e esperar 10 s Depois, ligar a bomba. <ul style="list-style-type: none"> <li>Caso a mensagem d erro continue ativa, existe fio elétrico defeituoso Entregar a bomba para a reparação a uma oficina especializada ou à PFG</li> </ul>
Er-3	Temperatura excessiva	<ul style="list-style-type: none"> <li>Verificar se o rotor se move com facilidade <ul style="list-style-type: none"> <li>Se o rotor apresentar dificuldades no movimento, a bomba está a precisar de demasiada potência</li> </ul> </li> <li>A temperatura ambiente é muito alta</li> </ul>
Er-4	Excesso de corrente	<ul style="list-style-type: none"> <li>Verificar se o rotor se move com facilidade</li> <li>Se o rotor apresentar dificuldades no movimento, a bomba está a precisar de demasiada potência</li> </ul>
Er-5	Bomba bloqueada	Verificar a bomba e remover o obstáculo
Er-6	Funcionamento em seco	<ul style="list-style-type: none"> <li>Mergulhar a bomba na água</li> <li>Em caso de instalação em local seco, garantir a entrada de água</li> </ul>
Er-7	Sobretensão	<ul style="list-style-type: none"> <li>Operar a bomba com uma tensão de rede correta</li> <li>O aparelho não é adequado para a margem de tensão de rede existente</li> </ul>
Er-8	Subtensão	<ul style="list-style-type: none"> <li>Manter o cabo de extensão à bomba tão curto quanto possível. <ul style="list-style-type: none"> <li>Devido à queda de tensão em cabos compridos, a tensão na bomba é demasiado baixa.</li> </ul> </li> <li>Utilizar um cabo de extensão à bomba com uma maior secção transversal dos condutores. <ul style="list-style-type: none"> <li>Devido à queda de tensão em cabos com uma secção transversal dos condutores demasiado pequena, a tensão na bomba é demasiado baixa.</li> </ul> </li> </ul>

## Limpeza e manutenção

### Limpar o aparelho



#### DICA

Recomendação relativa à limpeza:

- Limpar o aparelho conforme necessário ou, pelo menos, 2 vezes por ano.
- Limpar cuidadosamente o rotor e a carcaça da bomba.

- Caso a capacidade da bomba diminua, limpar o filtro com água corrente e uma escova macia.
- Nunca utilizar detergentes ou solventes químicos.
- Solventes de limpeza adequados para remover aderências calcificadas resistentes:
  - Detergente doméstico, desprovido de vinagre e cloro.
- Após a limpeza, lavar todas as peças em abundante água limpa.

### Limpar/Substituir a unidade de rotor

Proceder conforme descrito abaixo:

G

- Retirar os parafusos.
  - Os parafusos servem como elementos de bloqueio durante o transporte, sendo desnecessários para a operação.
- Accionar os ganchos de engate e abrir a parte superior do filtro.
- Tirar a bomba.
- Retirar os parafusos.
- Retirar a carcaça com anel de retenção, elemento de vedação e rotor.
  - Limpar todas as peças com água corrente e uma escova macia e substituir peças defeituosas.
- Montar o aparelho na ordem inversa à desmontagem.
  - Colocar o cabo da bomba na abertura da parte inferior do filtro que o cabo, ao fechar o filtro, não seja forçado.

## Armazenar/Invernar

O aparelho não está protegido contra os efeitos de geada; em caso de geada deve ser desinstalado e guardado em recinto seguro.

Armazenagem correcta do aparelho:

- Limpar bem o aparelho, verificar se há defeitos e substituir as peças defeituosas.
- Proteger os pontos de conexão eléctrica contra humidade e chuva.
- Guardar a bomba mergulhada na água e à prova de geada.
- Proteger os pontos de conexão eléctrica contra humidade e sujidade.

## Peças de desgaste

- Rotor

## Descartar o aparelho usado



### NOTA

O aparelho não poderá ser eliminado com o lixo doméstico.

- Tornar o aparelho inutilizável pela separação dos fios eléctricos e entregar ao sistema de recolha selectiva.

## Condições de garantia

A PFG concede 3 anos de garantia a partir da data de aquisição, respondendo por defeitos de material e fabrico comprovados. As peças sujeitas a desgaste permanente, por exemplo, lâmpadas, não estão abrangidas pela garantia. A prestação de garantia implica a apresentação do talão de caixa. O direito à garantia caduca em caso de manejo incorrecto, danos eléctricos ou mecânicos provocados por uso fora do fim de utilização acordado ou reparação indevida por oficina não autorizada. Todas as reparações poderão ser executadas exclusivamente pela PFG ou por uma oficina concessionária. Em cada caso abrangido pelo direito à garantia, envie o aparelho defeituoso ou o componente defeituoso, franco domicílio, à PFG, incluindo breve descrição do defeito e talão de aquisição. A PFG reserva-se o direito de reclamar o pagamento da reparação. A PFG denega a responsabilidade por danos ocasionados durante o transporte do aparelho. O direito à indemnização de tais danos deve ser imediatamente dirigido à companhia de transporte competente. Ficam excluídos quaisquer outros direitos, especialmente com respeito a outros prejuízos resultantes de um determinado dano. Esta garantia não afecta eventuais direitos do cliente final contra o revendedor.

## **AVVISO**

- Questo apparecchio può essere utilizzato da bambini di età superiore a 8 anni e da persone con capacità fisiche, sensoriali o mentali ridotte, se sono supervisionate o se sono state istruite sull'uso sicuro dell'apparecchio e che sono in grado di comprendere i pericoli che ne possono derivare.
- Ai bambini è vietato giocare con l'apparecchio.
- La pulizia e la manutenzione utente non devono essere effettuate da bambini senza opportuna supervisione.
- L'apparecchio deve essere protetto con un dispositivo di protezione per correnti di guasto con una corrente di taratura di max. 30 mA.
- Collegare l'apparecchio solo se i dati elettrici dell'apparecchio e dell'alimentazione elettrica coincidono. I dati sono riportati sulla targhetta di identificazione dell'apparecchio, sulla confezione, oppure nelle presenti istruzioni d'uso.
- Morte o gravi lesioni causate dalle scosse elettriche! Prima di mettere le mani nell'acqua, staccare dalla rete tutti gli apparecchi elettrici ivi presenti.
- Utilizzare l'apparecchio solo quando nessuno è presente nell'acqua.
- Non utilizzare l'apparecchio se i cavi elettrici o l'alloggiamento sono danneggiati.
- Un cavo di alimentazione danneggiato non può essere sostituito. Smaltire l'apparecchio.

## Note sulle presenti istruzioni d'uso

Avete fatto un'ottima scelta acquistando il prodotto **PondoMax Eco 8500 C / 11500 C / 17500 C**.

Prima della messa in servizio leggere attentamente le istruzioni d'uso e familiarizzare con l'apparecchio. Eseguire tutte le operazioni su e con questo apparecchio osservando sempre le presenti istruzioni.

Osservare attentamente le norme di sicurezza al fine di garantire un impiego corretto e sicuro dell'apparecchio.

Conservare accuratamente queste istruzioni d'uso. Consegnerle al nuovo acquirente in caso di cambio di proprietà.

## Avvertenze di sicurezza

### Installazione elettrica conforme alle norme

- Le installazioni elettriche devono soddisfare le disposizioni d'installazione nazionali e possono essere eseguite solo da un elettricista specializzato.
- Una persona viene considerata un elettricista specializzato se essa è abilitata e autorizzata - data la formazione professionale, le cognizioni tecniche e l'esperienza - a valutare e ad eseguire gli interventi conferiti. Il lavoro del tecnico comprende anche il saper riconoscere eventuali pericoli e l'osservanza delle norme, prescrizioni e disposizioni nazionali vigenti in materia.
- Rivolgersi ad un elettricista specializzato qualora dovessero sorgere domande e problemi.
- I cavi di prolungamento e distributori di corrente (ad es. prese multiple) devono essere adatti per l'impiego all'aperto (protetti contro gli spruzzi d'acqua).
- Proteggere i connettori dall'infiltrazione di umidità.
- Collegare l'apparecchio solo ad una presa installata secondo le norme.

### Funzionamento sicuro

- L'unità rotante all'interno dell'apparecchio contiene un magnete con un forte campo magnetico, che può condizionare pacemaker o defibrillatori impiantati (ICD). Mantenere una distanza di almeno 0,2 m fra impianto e magnete.
- Non trasportare né tirare l'apparecchio per il cavo elettrico.
- Posare i cavi in modo che siano protetti contro i danni e assicurarsi che nessuno possa cadervi sopra.
- Non apportare mai modifiche tecniche all'apparecchio.
- Eseguire sull'apparecchio solo le operazioni descritte in queste istruzioni. In caso di mancata risoluzione dei problemi, rivolgersi ad un centro d'assistenza autorizzato o in caso di dubbio al produttore.
- Impiegare per l'apparecchio solo parti di ricambio ed accessori originali.

## Descrizione del prodotto

### Prospetto

<input type="checkbox"/> A	Descrizione
1	Scatola del filtro con pompa di filtraggio
2	Controller per il controllo della potenza della pompa di filtraggio
3	Boccola a gradini con ghiera

### Impiego ammesso

Utilizzare il prodotto descritto nelle presenti istruzioni esclusivamente come segue:

- Per pompare acqua normale di laghetti per sistemi di filtraggio, a caduta d'acqua e a ruscello.
- Funzionamento in conformità alle caratteristiche tecniche.

Per l'apparecchio valgono le seguenti restrizioni:

- Non utilizzarlo in laghetti destinati al nuoto.
- Non utilizzare l'apparecchio con liquidi diversi dall'acqua.
- Non utilizzarlo mai senza flusso d'acqua.
- Non utilizzarlo unitamente a prodotti chimici, generi alimentari, sostanze facilmente infiammabili o esplosive.
- Non utilizzarlo per scopi commerciali o industriali.
- Non allacciare all'impianto di acqua a uso domestico.



## Installazione e allacciamento

B



### AVVERTENZA

Pericolo di morte o gravi lesioni in caso di funzionamento dell'apparecchio in un laghetto natatorio. Parti elettriche difettose mettono l'acqua sotto tensione elettrica pericolosa.

- Mai utilizzare l'apparecchio in specchi d'acqua accessibili (piscine, laghetti).
- Installare il controller ad una distanza minima di 2 m dall'acqua.
- Installare le componenti elettriche (prese, cavi) con tensione nominale di  $U > 12 \text{ V AC}$  o  $U > 30 \text{ V DC}$  ad una distanza minima dall'acqua di 2 m.

### Installazione sott'acqua della pompa

- Installare l'apparecchio solo sotto la superficie dell'acqua.
- Installare l'apparecchio in posizione orizzontale e in modo stabile su un fondo resistente.
- Proteggere il controllo dalla radiazione solare diretta.

Procedere nel modo seguente:

C

1. Se necessario accorciare la boccola a gradini sul diametro del tubo flessibile utilizzato.
  - In tal modo vengono ridotte le perdite di pressione.
2. Avvitare la boccola a gradini con dado a risvolto sull'uscita
  - Prima di stringere il dado a risvolto, allineare la boccola a gradini.
3. Spingere la fascetta sul tubo flessibile, innestare il tubo flessibile sul manicotto a gradini e poi bloccare con la fascetta.

### Installazione all'asciutto della pompa

D

- Laghetto per nuotatori o piscina in cui le persone possono sostare:
  - Installare l'apparecchio ad una distanza di almeno 2 m dall'acqua.
- Proteggere la pompa dalla radiazione solare diretta.
- Proteggere il controllo dalla radiazione solare diretta.

Procedere nel modo seguente:

E

1. Rimuovere le viti.
  - Le viti servono come fermo per il trasporto e non sono necessarie per il funzionamento.
2. Attivare il gancio di arresto e aprire la tazza superiore del filtro. Ora estrarre la pompa.
3. Se necessario accorciare la boccola a gradini sul diametro del tubo flessibile utilizzato.
  - In tal modo vengono ridotte le perdite di pressione.
4. Avvitare la boccola a gradini con la guarnizione sull'entrata.
5. Spingere la fascetta sul tubo flessibile, innestare il tubo flessibile sul manicotto a gradini e poi bloccare con la fascetta.
6. Avvitare la boccola a gradini con dado a risvolto e guarnizione sull'uscita
7. Spingere la fascetta sul tubo flessibile, innestare il tubo flessibile sul manicotto a gradini e poi bloccare con la fascetta.

### Fissare il controller alla parete

Procedere nel modo seguente:

F

1. Fissare nel muro una vite adeguata.
2. Applicare il controller sulla vite.
  - La testa della vite deve essere inserita nel gancio posto sul lato posteriore del controller.

## Messa in funzione



### NOTA

L'apparecchio viene danneggiato irreparabilmente se viene utilizzato con un dimmer. Nell'apparecchio sono incorporati componenti elettrici sensibili.

- Non collegare l'apparecchio ad una alimentazione elettrica regolabile.

### Avviamento

Collegare prima il controller alla rete elettrica e poi avviare la pompa tramite il controller.

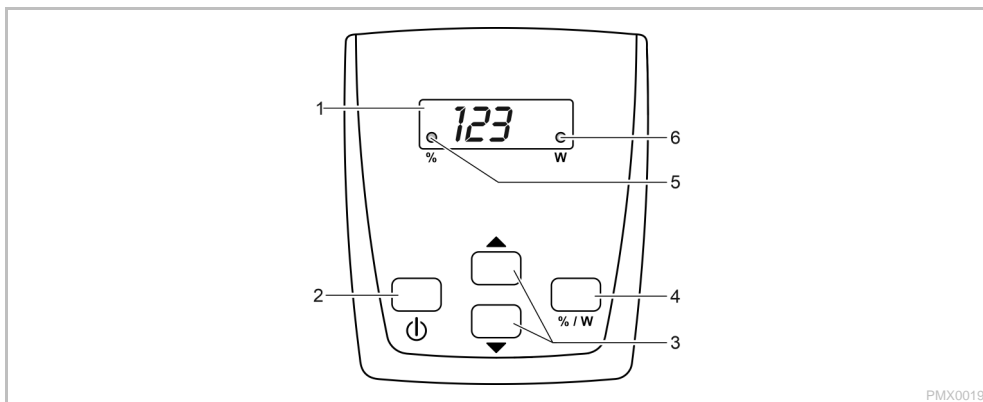
### Spegnimento

Spegnere la pompa con il controller.

- Nel caso di lavori all'apparecchio scollegare il controller dalla rete elettrica.

## Impiego

### Panoramica del controller



PMX0019

### Descrizione

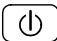
- 1 Display a quattro cifre
- 2 Tasto "ON/OFF"
- 3 Tasti freccia
- 4 Tasto "% / W"
- 5 ○ %
- 6 ○ W

### Funzione



- Visualizzazione della potenza in percentuale (%) o in Watt (W)
  - Visualizzazione del codice errore in caso di un errore
- Avviare o spegnere la pompa
- Aumentare o diminuire la potenza
- Commutare la visualizzazione della potenza in percentuale (%) o in Watt (W)
- Se nel display vengono visualizzati i valori di potenza in percentuale (%) il LED si illumina
- Se nel display vengono visualizzati i valori di potenza in Watt (W) il LED si illumina

## Funzioni di operazione

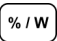
### Avviare/spegnere la pompa

Procedere nel modo seguente:		Info
	Premere brevemente il tasto per avviare o spegnere la pompa.	Se la pompa è spenta, sul display viene visualizzato "OFF".

### Aumentare/diminuire la potenza

Procedere nel modo seguente:		Info
 	Premere più volte o tenere premuto il tasto desiderato per modificare in percentuale la potenza.	<p>Azionando un tasto, il display visualizza in automatico i valori di potenza espressi in percentuale (%).</p> <ul style="list-style-type: none"> <li>• Campo di impostazione: 1 % ... 100 %</li> <li>• Passi: 1 %</li> <li>• Il valore impostato viene applicato direttamente.</li> </ul> <p>Se non viene utilizzato per 15 secondi, il controller passa automaticamente alla visualizzazione "W".</p>

### Visualizzare il valore di potenza attuale

Procedere nel modo seguente:		Info
	Premere brevemente il tasto per commutare la visualizzazione nel display.	<p>Visualizzazione "W"</p> <ul style="list-style-type: none"> <li>• Indica il valore di potenza della pompa espressa in watt. <ul style="list-style-type: none"> <li>- Tolleranza: <math>\pm 5</math> % della potenza assorbita max.</li> </ul> </li> </ul> <p>Visualizzazione "%"</p> <ul style="list-style-type: none"> <li>• Indicazione della potenza attualmente assorbita dalla pompa in percentuale. <ul style="list-style-type: none"> <li>- Campo di indicazione: da 1 a 100</li> </ul> </li> </ul> <p>Se non viene utilizzato per 15 secondi, il controller passa automaticamente alla visualizzazione "W".</p>

## Eliminazione di anomalie

### Panoramica delle possibili anomalie

Anomalia	Causa	Intervento
La pompa non si avvia	Manca la tensione di rete	<ul style="list-style-type: none"> <li>• Verificare la tensione di rete</li> <li>• Verificare le linee di alimentazione</li> </ul>
	La pompa non è inserita	Inserire la pompa con il controller
La pompa non convoglia	Scatola del filtro intasata	Pulire le tazze dei filtri
	Acqua molto sporca	Pulire la pompa. Dopo il raffreddamento del motore la pompa si riavvia automaticamente
	Regolazione della pompa su un valore troppo basso	Aumentare il numero di giri della pompa con il controller
	L'unità rotante è bloccata	Staccare la spina di rete e togliere l'ostacolo. Poi riavviare la pompa
Portata insufficiente	Scatola del filtro intasata	Pulire le tazze dei filtri
	Perdite troppo elevate nelle linee di alimentazione	<ul style="list-style-type: none"> <li>• Scegliere un diametro più grande per il tubo flessibile</li> <li>• Adattare il portagomma gradinato al diametro del tubo</li> <li>• Ridurre la lunghezza del tubo flessibile al minimo necessario</li> <li>• Evitare l'utilizzo di parti di collegamento inutili</li> </ul>
	Regolazione della pompa su un valore troppo basso	Aumentare il numero di giri della pompa con il controller
La pompa si arresta dopo un breve tempo di funzionamento	Acqua molto sporca	Pulire la pompa. Dopo il raffreddamento del motore la pompa si riavvia automaticamente
	L'unità rotante è bloccata	Staccare la spina di rete e togliere l'ostacolo. Poi riavviare la pompa
	La pompa funziona a secco	Riempire completamente la pompa. In caso di funzionamento nel laghetto, immergere completamente l'apparecchio.

## Messaggi di errore

Dopo aver eliminato l'errore, il relativo messaggio viene resettato automaticamente.

Messaggio di errore	Causa	Intervento
Er-1	Mancato collegamento con la pompa, rottura del cavo	Staccare la spina per ca. 10 s. Poi riavviare la pompa <ul style="list-style-type: none"> <li>• Se il messaggio di errore permane, è presente una rottura del cavo. Consegnare la pompa al rivenditore specializzato o alla PIG per permetterne la riparazione.</li> </ul>
Er-3	Sovratemperatura	<ul style="list-style-type: none"> <li>• Verificare se l'unità rotante si muove facilmente               <ul style="list-style-type: none"> <li>– Se l'unità rotante si muove con difficoltà, alla pompa serve troppa potenza</li> </ul> </li> <li>• La temperatura ambiente è troppo elevata</li> </ul>
Er-4	Sovracorrente	<ul style="list-style-type: none"> <li>• Verificare se l'unità rotante si muove facilmente</li> <li>• Se l'unità rotante si muove con difficoltà, alla pompa serve troppa potenza</li> </ul>
Er-5	Pompa bloccata	Verificare la pompa ed eliminare l'ostacolo
Er-6	Funzionamento a secco	<ul style="list-style-type: none"> <li>• Immergere la pompa nell'acqua</li> <li>• Se la pompa è installata all'asciutto, garantire l'afflusso di acqua</li> </ul>
Er-7	Sovratensione	<ul style="list-style-type: none"> <li>• Far funzionare la pompa con la tensione di rete corretta</li> <li>• L'apparecchio non è adatto per il range di tensione di rete disponibile</li> </ul>
Er-8	Bassa tensione	<ul style="list-style-type: none"> <li>• Utilizzare un cavo di prolunga possibilmente corto per la pompa.               <ul style="list-style-type: none"> <li>– La tensione sulla pompa è troppo bassa a causa del calo di tensione dovuto alla lunghezza del cavo.</li> </ul> </li> <li>• Impiegare un cavo di prolunga per la pompa con una sezione più grande.               <ul style="list-style-type: none"> <li>– La tensione sulla pompa è troppo bassa a causa del calo di tensione dovuto alla sezione insufficiente del cavo.</li> </ul> </li> </ul>

## Pulizia e manutenzione

### Pulizia dell'apparecchio



#### CONSIGLIO

Suggerimento per la pulizia:

- Pulire l'apparecchio quando necessario, ma almeno 2 volte all'anno.
- Nella pompa, pulire soprattutto l'unità rotante e la scatola della pompa.

- Se le prestazioni dovessero diminuire, pulire la scatola del filtro sotto acqua corrente utilizzando una spazzola morbida.
- Non utilizzare detergenti o soluzioni chimiche.
- Detergenti consigliati per calcificazioni resistenti:
  - Detergente per uso domestico senza aceto e cloro.
- Una volta puliti tutti i componenti, risciacquare accuratamente con acqua limpida.

### Pulire/sostituire l'unità rotante

Procedere nel modo seguente:

- G
1. Rimuovere le viti.
    - Le viti servono come fermo per il trasporto e non sono necessarie per il funzionamento.
  2. Attivare il gancio di arresto e aprire la tazza superiore del filtro.
  3. Estrarre la pompa.
  4. Rimuovere le viti.
  5. Rimuovere il corpo della pompa con anello di fissaggio, guarnizione e unità di funzionamento.
    - Pulire tutti i componenti sotto acqua corrente utilizzando una spazzola morbida ed eventualmente sostituire le parti danneggiate.
  6. Montare l'apparecchio seguendo l'ordine inverso.
    - Posare il cavo della pompa facendolo passare attraverso l'apertura del cavo sulla tazza inferiore del filtro in modo tale che non venga schiacciato durante la chiusura della scatola del filtro.

## Immagazzinaggio/Invernaggio

L'apparecchio non è a prova di gelo e quindi deve essere smontato e immagazzinato se si prevede l'arrivo del gelo. Immagazzinare correttamente l'apparecchio procedendo nel modo seguente:

- Pulire accuratamente l'apparecchio, controllare se sono presenti dei danni, sostituire i componenti danneggiati.
- Proteggere i collegamenti elettrici contro l'umidità e lo sporco.
- Conservare la pompa in posizione immersa e al riparo dal gelo.
- Proteggere i collegamenti elettrici aperti contro l'umidità e lo sporco.

## Pezzi soggetti a usura

- Unità rotante

## Smaltimento



### NOTA

Non smaltire questo apparecchio gettandolo nei rifiuti domestici!

- Rendere inutilizzabile l'apparecchio tagliando i cavi e poi smaltirlo attraverso l'apposito sistema di ritiro.

## Condizioni di garanzia

PfG concede 3 anni di garanzia a partire dalla data di vendita su difetti comprovabili di materiale e fabbricazione. Non sono coperte da garanzia le parti soggette a usura, ad es. i corpi luminosi. Condizione per la prestazione della garanzia è la presentazione del documento di prova dell'acquisto. Il diritto di garanzia si estingue in caso di uso non appropriato, danno elettrico o meccanico dovuto a impiego improprio nonché in caso di riparazione non idonea da parte di officine non autorizzate. Le riparazioni possono venire eseguite solo da PfG o da officine autorizzate da PfG. In caso di domanda di garanzia inviate franco domicilio a PfG l'apparecchio oggetto del reclamo o la parte difettosa con la descrizione dei difetti ed il documento di prova dell'acquisto. PfG si riserva di fatturare le spese di montaggio. PfG non risponde per danni da trasporto. Questi vanno fatti valere immediatamente nei confronti del trasportatore. Ulteriori diritti di qualsiasi genere, in particolare per danni indiretti, sono esclusi. Questa garanzia non tocca i diritti del cliente finale nei riguardi del rivenditore.

## ADVARSEL

- Dette apparat kan bruges af børn fra 8 år og derover og personer med nedsatte fysiske, sensoriske eller mentale evner eller manglende erfaring og viden, når de er under opsyn eller får instruktion i sikker brug af apparatet og forstår de dermed forbundne risici.
- Børn må ikke lege med apparatet.
- Rengøring og vedligeholdelse må ikke udføres af børn uden opsyn.
- Apparatet skal afsikres med lækageafbryder indstillet til en nominel fejlstrøm på maksimalt 30 mA.
- Enheden må kun tilsluttes, hvis de elektriske data for enheden og strømforsyningen stemmer overens. Enhedens data findes på enhedens typeskilt, på emballagen eller i denne brugsanvisning.
- Der kan opstå død eller svære kvæstelser pga. elektrisk stød! Sluk for strømtilførslen til alle apparater, der befinder sig i vandet, før du stikker hånden ned i vandet.
- Apparatet må kun anvendes, når der ikke er personer i vandet.
- Anvend ikke apparatet, hvis de elektriske ledninger eller huset er beskadiget.
- En beskadiget tilslutningsledning kan ikke udskiftes. Bortskaf apparatet.

## Henvisninger vedrørende denne brugsanvisning

Med dit køb af **PondoMax Eco 8500 C / 11500 C / 17500 C** har du truffet et godt valg.

Inden du bruger apparatet første gang, er det vigtigt, at du læser brugsanvisningen grundigt igennem og gør dig fortrolig med apparatet. Alle arbejder på og med dette apparat må kun udføres iht. foreliggende vejledning.

Sikkerhedshenvisningerne skal ubetinget overholdes for korrekt og sikker anvendelse.

Opbevar denne brugsanvisning omhyggeligt. Ved ejerskifte, videregiv venligst brugsanvisningen.

## Sikkerhedsanvisninger

### Forskriftsmæssig elektrisk installation

- Elektriske installationer skal overholde de nationale byggebestemmelser og må kun udføres af en autoriseret elektriker.
- En person betragtes som autoriseret elektriker, hvis vedkommende som følge af sin faglige uddannelse, sin viden og erfaring er i stand til og berettiget til at bedømme og udføre det arbejde, som er blevet overdraget til vedkommende. Arbejdet som autoriseret elektriker omfatter også erkendelse af eventuelle farer og hensyntagen til relevante regionale og nationale normer, forskrifter og bestemmelser.
- Ved spørgsmål og problemer rettes henvendelse til en autoriseret el-installatør.
- Forlængerledning og strømfordeler (f.eks. strømskinne) skal være egnet til udendørs brug (stænkæt).
- Beskyt stikforbindelser mod fugt.
- Tilslut kun apparatet i en forskriftsmæssigt installeret stikkontakt.

### Sikker drift

- Løbeenheden i enheden indeholder en magnet med et stærkt magnetfelt, der kan påvirke pacemakere eller implanterede defibrillatorer (ICD). Der skal overholdes en afstand på mindst 0,2 m mellem implantat og magnet.
- Apparatet må ikke bæres eller trækkes i den elektriske ledning.
- Læg kablerne, så de er beskyttet mod skader, og sørg for, at ingen kan snuble over dem.
- Foretag aldrig tekniske ændringer på apparatet.
- Der må kun gennemføres arbejde på apparatet, som er beskrevet i denne vejledning. Henvend dig til et autoriseret serviceværksted eller i tvivlstilfælde til producenten, hvis det ikke er muligt at afhjælpe problemerne.
- Brug kun originale reservedele og originalt tilbehør til apparatet.

## Produktbeskrivelse

### Oversigt

<input type="checkbox"/> A	Beskrivelse
1	Filterhus med filterpumpe
2	Controller til filterpumpens effektstyring
3	Trinslangestuds med omløbermøtrik

### Anvendelse i henhold til bestemmelser

Brug kun det produkt, der er beskrevet i denne vejledning, på følgende måde:

- Til pumpning af almindeligt bassinvand til filtersystemer, vandfaldssystemer og ålbssystemer.
- Drift ved overholdelse af de tekniske data.

Der gælder følgende restriktioner for apparatet:

- Må ikke anvendes i svømmedamme.
- Må ikke betjenes med andre væsker end vand.
- Må aldrig betjenes uden gennemstrømning af vand.
- Må ikke sættes i forbindelse med kemikalier, levnedsmidler, let brændbare eller eksplosive stoffer.
- Må ikke anvendes til erhvervs- eller industrimæssige formål.
- Tilslut ikke til husets vandforsyning.

## Opstilling og tilslutning

B



### ADVARSEL

Alvorlige kvæstelser eller død ved brug af dette apparat i et svømmebassin. Hvis der er defekte elektriske komponenter, sættes vandet under farlig elektrisk spænding.

- Apparatet må aldrig anvendes i vandbassiner, hvor der skal kunne opholde sig folk (badesøer, swimming-pools osv.).
- Controlleren skal opstilles i en afstand af mindst 2 m fra vandet.
- Elektriske komponenter (stikdåser, ledninger osv.) der fører en nominal spænding på  $U > 12 \text{ V AC}$  eller  $U > 30 \text{ V DC}$ , skal installeres i en afstand på mindst 2 m fra vandet.

### Opstil pumpen nedsænket

- Enheden må kun monteres under vandspejlet.
- Apparatet skal opstilles vandret og stabilt på en fast undergrund.
- Beskyt kontrolleren mod direkte sollys.

Sådan gør du:

- C
1. Hvis det er nødvendigt, kan man afkorte den trinvise slangestuds, så den passer til diameteren på den anvendte slange.
    - Dermed reduceres tryktab.
  2. Skru slangestudsens med omløbermøtrik på udgangen.
    - Inden omløbermøtrikken spændes fast, rettes slangestudsens ud.
  3. Skub spændebåndet hen over slangen, stik slangen på slangestudsens, og spænd fast med spændebåndet.

### Opstil pumpen tørt

- D
- Bassin eller pool, hvor personer kan opholde sig:
    - Placer apparatet i mindst 2 meters afstand fra vandet.
  - Beskyt pumpen mod direkte sollys.
  - Beskyt kontrolleren mod direkte sollys.

Sådan gør du:

- E
1. Fjern skruerne.
    - Skruerne er beregnet til transportsikring og er ikke nødvendige til driften.
  2. Tryk på låsehagen, og klap filterets øverste skål op. Tag så pumpen ud.
  3. Hvis det er nødvendigt, kan man afkorte den trinvise slangestuds, så den passer til diameteren på den anvendte slange.
    - Dermed reduceres tryktab.
  4. Skru slangestudsens med pakning på indgangen.
  5. Skub spændebåndet hen over slangen, stik slangen på slangestudsens, og spænd fast med spændebåndet.
  6. Skru slangestudsens med omløbermøtrik og pakning på udgangen.
  7. Skub spændebåndet hen over slangen, stik slangen på slangestudsens, og spænd fast med spændebåndet.

### Fastgør controller på væggen

Sådan gør du:

- F
1. Skru en egnet skrue i væggen.
  2. Placer kontrolleren på skruen.
    - Skruetoppen skal befinde sig i ophængningen på bagsiden af kontrolleren.



## Ibrugtagning



### BEMÆRK

Apparatet bliver ødelagt, hvis det betjenes med en lysdæmper. Den indeholder følsomme elektriske komponenter.

- Slut ikke apparatet til en dæmpbar strømforsyning.

### Sådan tændes produktet

Forbind først controlleren med strømnettet, og tænd derefter for pumpen på controlleren.

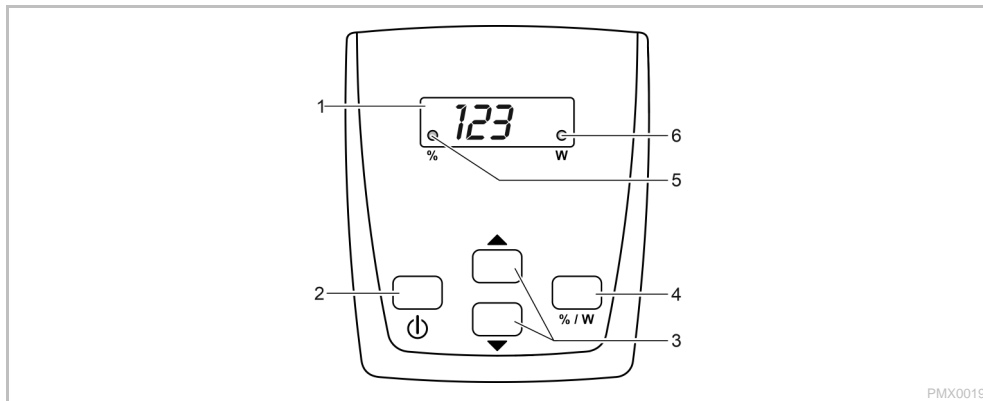
### Sluk

Sluk for pumpen på controlleren.

- Når du udfører arbejde på apparatet, skal du koble controlleren fra strømmen.

## Betjening

### Oversigt over controller



PMX0019

### Beskrivelse


- 1 Firecifret display
- 2 Knap "Til/Fra"
- 3 Pileknapper
- 4 Tasten "% / W"
- 5 ○ %
- 6 ○ W

### Funktion



- Visning af den aktuelle effekt i procent (%) eller watt (W)
  - Visning af fejlkoden, når der er en fejl
- Tænd eller sluk for pumpen  
Forøg eller formindsk effekten
- Skift mellem visning af den aktuelle effekt i procent (%) eller watt (W)  
LED'en lyser, når displayet viser effektværdierne i procent (%)  
LED'en lyser, når displayet viser effektværdierne i watt (W)

## Betjeningsfunktioner

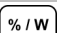
### Tænde/slukke for pumpe

Sådan gør du	Info
	Tryk kort på knappen for at tænde eller slukke for pumpen. Når pumpen er slukket vises på displayet "OFF".

### Forøg eller formindsk effekt

Sådan gør du	Info
 	Tryk eller hold på den ønskede knap flere gange, eller hold den nede for at ændre effekten. Hvis der trykkes på en knap, viser displayet automatisk effektværdierne i procent (%). • Indstilleligt interval: 1 % ... 100 % • Trin å: 1 % • Den indstillede værdi overføres direkte.  Efter 15 sekunder uden betjening skifter controlleren automatisk til at vise i "W".

### Vis aktuelle effektværdier

Sådan gør du	Info
	Tryk kort på knappen for at skifte visningen på displayet. Visning "W" • Viser pumpens aktuelle effektværdi i watt. – Tolerance: $\pm 5\%$ af maks. effektoptag.  Display "%" • Viser pumpens aktuelle effektværdi i procent. – Visningsinterval: 1 op til 100  Efter 15 sekunder uden betjening skifter controlleren automatisk til at vise i "W".

## Fejlafhjælpning

### Oversigt over mulige fejl

Fejl	Årsag	Afhjælpning
Pumpen går ikke i gang	Netspænding mangler	<ul style="list-style-type: none"> <li>• Kontrollér netspænding</li> <li>• Kontrollér tilførselsledninger</li> </ul>
	Pumpen er ikke slået til	Tænd for pumpen på controlleren.
Pumpen pumper ikke	Filterhuset er tilstoppet	Rengør filterskålene
	Vandet er stærkt tilsmudset	Rengør pumpen. Efter afkøling af motoren tændes pumpen automatisk igen.
	Pumpen er indstillet for lavt	Forøg pumpens omdrejningstal på controlleren
	Pumpehjulet er blokeret	Træk netstikket ud, og fjern forhindringen. Tænd derefter for pumpen igen.
Pumpemængde utilstrækkelig	Filterhuset er tilstoppet	Rengør filterskålene
	For store tab i tilførselsledningerne	<ul style="list-style-type: none"> <li>• Vælg en større slangediameter</li> <li>• Tilpas trinslangestuderne til slangens diameter</li> <li>• Reducer slangens længde til det nødvendige minimum</li> <li>• Undgå unødvendige forbindelsesdele</li> </ul>
Pumpen slår fra efter kort tids drift	Pumpen er indstillet for lavt	Forøg pumpens omdrejningstal på controlleren
	Vandet er stærkt tilsmudset	Rengør pumpen. Efter afkøling af motoren tændes pumpen automatisk igen.
	Pumpehjulet er blokeret	Træk netstikket ud, og fjern forhindringen. Tænd derefter for pumpen igen.
	Pumpen er løbet tør	Spænd pumpen med vand. Ved drift i dammen skal enheden nedsænkes fuldstændigt.

## Fejlmeldinger

Efter fjernelse af fejlen nulstilles fejlmeddelelsen automatisk.

Fejlmelding	Årsag	Afhjælpning
E-1	Manglende forbindelse til pumpen, knækket kabel	Træk netstikket ud, vent ca. 10 s. Tænd derefter for pumpen igen. <ul style="list-style-type: none"> <li>• Hvis fejlmeddelelsen stadig er aktiv, er der et knækket kabel. Tag pumpen hen til en forhandler, eller send den til PIG for at få den repareret.</li> </ul>
E-3	Overtemperatur	<ul style="list-style-type: none"> <li>• Kontroller, om pumpehjulet kører let <ul style="list-style-type: none"> <li>– Hvis pumpehjulet kører for tungt, kræver pumpen for høj effekt</li> </ul> </li> <li>• Den omgivende temperatur er for høj</li> </ul>
E-4	Overstrøm	<ul style="list-style-type: none"> <li>• Kontroller, om pumpehjulet kører let</li> <li>• Hvis pumpehjulet kører for tungt, kræver pumpen for høj effekt</li> </ul>
E-5	Pumpen er blokeret	Kontroller pumpen, og fjern forhindringen.
E-6	Tørløb	<ul style="list-style-type: none"> <li>• Sænk pumpen ned i vand.</li> <li>• Sørg for vandtilførsel ved tørmontering</li> </ul>
E-7	Overspænding	<ul style="list-style-type: none"> <li>• Betjen pumpen med den rigtige netspænding</li> <li>• Apparatet er ikke egnet til det eksisterende netspændingsinterval</li> </ul>
E-8	Underspænding	<ul style="list-style-type: none"> <li>• En eventuel forlængerledning til pumpen skal være så kort som mulig. <ul style="list-style-type: none"> <li>– Spændingsfaldet på lange ledninger betyder, at spændingen på pumpen er for lav.</li> </ul> </li> <li>• Brug en forlængerledning til pumpen med et større ledertværsnit. <ul style="list-style-type: none"> <li>– Spændingsfaldet på ledninger med for lille et ledertværsnit betyder, at spændingen på pumpen er for lav.</li> </ul> </li> </ul>

## Rengøring og vedligeholdelse

### Rengør apparatet



#### TIP

Anbefaling vedrørende rengøring:

- Rengør apparatet efter behov, dog mindst 2 gange om året.
- Rengør især pumpens løbeenhed og pumpehus.

- Hvis apparatets ydelse er ved at aftage, rengøres filterhuset med en blød børste under rindende vand.
- Brug ikke rengøringsmidler eller kemiske opløsningsmidler.
- Anbefalede rengøringsmidler ved genstridige tilkalkninger:
  - Eddike- og klorfrit husholdningsrengøringsmiddel.
- Skyl alle dele med rent vand efter rengøring.

### Rengøring/udskiftning af løbeenhed

Sådan gør du:

G

1. Fjern skruerne.
  - Skruerne er beregnet til transportsikring og er ikke nødvendige til driften.
2. Tryk på låsehagen, og klap filterets øverste skål op.
3. Tag pumpen ud.
4. Fjern skruerne.
5. Tag pumpehuset med holdering, pakning og pumpehjul af.
  - Rengør alle dele under rindende vand og med en blød børste; udskift eventuelt beskadigede dele.
6. Sæt apparatet sammen i omvendt rækkefølge.
  - Anbring pumpens ledning i filterunderskålens kabelåbning, således at ledningen ikke bliver klemt, når filterhuset lukkes.

## Opbevaring/overvintring

Apparatet er ikke frostsikkert og skal afmonteres og sættes til opbevaring, hvis der ventes frostvejr.

Sådan opbevares apparatet korrekt:

- Rengør apparatet grundigt, kontrollér for beskadigelser, og udskift beskadigede dele.
- Beskyt elektriske tilslutninger mod fugt og snavs.
- Nedsænk pumpen, og opbevar den frostfrit.
- Beskyt åbne stikforbindelser mod fugt og snavs.

## Lukkedele

- Pumpehjul

## Bortskaffelse



### **OBS!**

Dette apparat må ikke bortskaffes som husholdningsaffald.

- Apparatet gøres ubrugeligt ved at skære kablet af og bortskaffes via det dertil beregnede genbrugssystem.

## Garantibetingelser

PfG yder 3 års garanti fra salgsdatoen på dokumenterbare materiale- og fabriktionsfejl. Sliddele som f.eks. lyskilder er ikke omfattet af garantien. Forevisning af købsdokumentationen er en forudsætning for garantiydelsen. Garantikravet bortfalder ved usagkyndig håndtering, elektrisk eller mekanisk beskadigelse på grund af ikke bestemmelsesmæssig anvendelse samt ved usagkyndig reparation udført af ikke autoriserede værksteder. Reparationer må kun udføres af PfG eller af værksteder, der er autoriseret af PfG. Ved anmeldelse af garantikrav skal du sende apparatet, du klager over, eller den defekte del gratis til PfG sammen med en beskrivelse af fejlen og købsdokumentation. PfG forbeholder sig ret til at fakturere monteringsomkostninger. PfG hæfter ikke for transportskader. Transportskader skal omgående gøres gældende over for transportøren. Yderligere krav, uanset af hvilken art, særligt i forbindelse med følgeskader, er udelukket. Denne garanti berører ikke slutkunders krav over for forhandleren.

Oversettelse av den originale bruksanvisningen

## **ADVARSEL**

- Dette apparatet kan brukes av barn som er 8 år eller eldre, samt av personer med reduserte fysiske, sensoriske eller mentale begrensninger, eller som mangler erfaring og kunnskap, hvis de er under oppsikt eller har fått opplæring i riktig bruk av apparatet, og forstår farene forbundet med å bruke dette.
- Barn må ikke leke med apparatet.
- Rengjøring eller brukervedlikehold må ikke utføres av barn uten at de er under oppsikt.
- Apparatet må være sikret gjennom en jordfeilbryter med en utløserstrøm på maksimalt 30 mA.
- Koble apparatet bare til dersom de elektriske dataene til apparatet og strømforsyningen stemmer overens. Du finner apparatdataene på typeskiltet på apparatet, på forpakningen og i denne bruksanvisningen.
- Strømstøt kan føre til død eller alvorlige personskader! Før du berører vannet må alle elektriske apparater som befinner seg i vannet kobles fra strømmettet.
- Apparatet skal kun brukes hvis det ikke oppholder seg personer i vannet.
- Bruk ikke apparatet når elektriske ledninger eller hus er skadet.
- En skadet strømledning kan ikke skiftes ut. Kasser apparatet.

## Merknader til denne bruksanvisningen

Med kjøpet av produktet **PondoMax Eco 8500 C / 11500 C / 17500 C** har du gjort et godt valg.

Les denne bruksanvisningen nøye og gjør deg kjent med apparatet før du tar det i bruk første gang. Alt arbeid på og med dette apparatet skal gjennomføres etter de anvisninger som foreligger.

Ta hensyn til sikkerhetsanvisningene for riktig og sikker bruk av apparatet.

Ta godt vare på denne bruksanvisningen. Hvis apparatet selges skal bruksanvisningen følge med.

## Sikkerhetsanvisninger

### Forskriftsmessig elektrisk installasjon

- Elektriske installasjoner må tilsvare nasjonale installasjonsforskrifter og må kun gjennomføres av en fagperson.
- En person teller som elektrofagperson, hvis vedkommende på grunn av faglig utdanning, kunnskap og erfaring er skikket og berettiget til å vurdere og utføre arbeidene vedkommende får tildelt. Arbeidet som fagperson omfatter også å oppdage mulige farer og følge gjeldende regionale og nasjonale normer, forskrifter og bestemmelser.
- Kontakt en elektrofagperson ved spørsmål og problemer.
- Skjøteledninger og strømfordelere (f. eks. stikkontaktlister) må være beregnet for utendørs bruk (beskyttet mot vannsprut).
- Beskytt pluggforbindelser mot fuktighet.
- Apparatet må bare kobles til en forskriftsmessig installert stikkontakt.

### Sikker drift

- Løpehjulet i enheten inneholder en magnet med sterkt magnetfelt som kan påvirke pacemakere eller implanterte hjertestartere (ICD). Hold minst 0,2 m avstand mellom implantat og magnet.
- Ikke bær eller trekk apparatet etter den elektriske ledningen.
- Legg ledningene slik at de er beskyttet mot skader, og pass på at ingen kan snuble i dem.
- Utfør aldri tekniske endringer på apparatet.
- Utfør kun arbeid på apparatet som er beskrevet i denne bruksanvisningen. Kontakt autorisert kundeservice eller produsenten ved tvil eller hvis problemet ikke kan utbedres.
- Bruk kun originale reservedeler og originalt tilbehør for apparatet.

## Produktbeskrivelse

### Oversikt

<input type="checkbox"/> A	Beskrivelse
1	Filterhus med filterpumpe
2	Kontrollenhet for effektstyring av filterpumpen
3	Slangestuss med overfallsmutter

### Tilsiktet bruk

Produktet som er beskrevet i denne anvisningen skal kun brukes på følgende måte:

- For pumping av normalt damvann til filtersystemer, vannfallsystemer og bekkeløpsystemer.
- Drift ved overholdelse av tekniske data.

Følgende restriksjoner gjelder for apparatet:

- Skal ikke brukes i svømmebaseng.
- Bruk aldri andre væsker enn vann.
- Skal aldri brukes uten vanngjennomstrømning.
- Skal ikke brukes i forbindelse med kjemikalier, næringsmidler, lett brennbare eller eksplosive stoffer.
- Skal ikke brukes for nærings- eller industriformål.
- Ikke koble til husets vannforsyning.

## Installasjon og tilkobling

B



### ADVARSEL

Død eller alvorlig personskaade ved bruk av dette apparatet i badedammer. Defekte elektriske deler av apparatet setter vannet under farlig elektrisk spenning.

- Ikke bruk apparatet i vann med personer (svømmebasseng, badedammer, etc.).
- Kontrollenheten må plasseres i en avstand fra vann på minst 2 meter.
- Elektriske komponenter (stikkontakter, kabler osv.) Som har en spenning  $U > 12 \text{ V AC}$  eller  $U > 30 \text{ V DC}$  i en avstand på minst 2 m fra vannet.

### Plassere pumpe nedsenket

- Apparatet må kun monteres under vannoverflaten.
- Apparatet må plasseres vannrett og settes på fast underlag
- Kontrollenheten må beskyttes mot direkte sollys.

Slik går du frem:

C

1. Hvis nødvendig må slangemunnstykket avkortes i forhold til diameteren på slangen.
  - Dette reduserer trykkfallet.
2. Skru slangestussen med overfalsmutter på utgangen.
  - Orienter slangemunnstykket før du strammer overfalsmutteren.
3. Skyv slangeklemmen over slangen, trykk slangen på slangemunnstykket og sikre med slangeklemmen.

### Plassere pumpe tørt

D

- Badedam eller basseng som personer kan oppholde seg i:
  - Plasser apparatet minst 2 m fra vannet.
- Pumpen må beskyttes mot direkte sollys.
- Kontrollenheten må beskyttes mot direkte sollys.

Slik går du frem:

E

1. Ta bort skruene.
  - Skruene brukes til transportsikring og er ikke nødvendig for driften.
2. Åpne låsehaken og vipp opp overdelen av filteret. Så tar du ut pumpen.
3. Hvis nødvendig må slangemunnstykket avkortes i forhold til diameteren på slangen.
  - Dette reduserer trykkfallet.
4. Skru slangemunnstykket med tetningen på innløpet.
5. Skyv slangeklemmen over slangen, trykk slangen på slangemunnstykket og sikre med slangeklemmen.
6. Skru slangemunnstykket med overfalsmutteren og tetning på utløpet.
7. Skyv slangeklemmen over slangen, trykk slangen på slangemunnstykket og sikre med slangeklemmen.

### Feste av kontrollenheten på veggen

Slik går du frem:

F

1. Skru en egnet skrue inn i veggen.
2. Sett kontrollenheten på skruen.
  - Skruhodet må sitte på baksiden av kontrollenheten i holderen.

## Igangsetting



### MERK

Apparatet blir ødelagt når det brukes med en dimmer. Den inneholder ømfintlige elektriske komponenter.

- Apparatet må ikke kobles til en trinnløs, innstillbar strømforsyning.

### Slå på

Først forbindes kontrollenheten med strømnettet, deretter blir pumpen på kontrollenheten slått på.

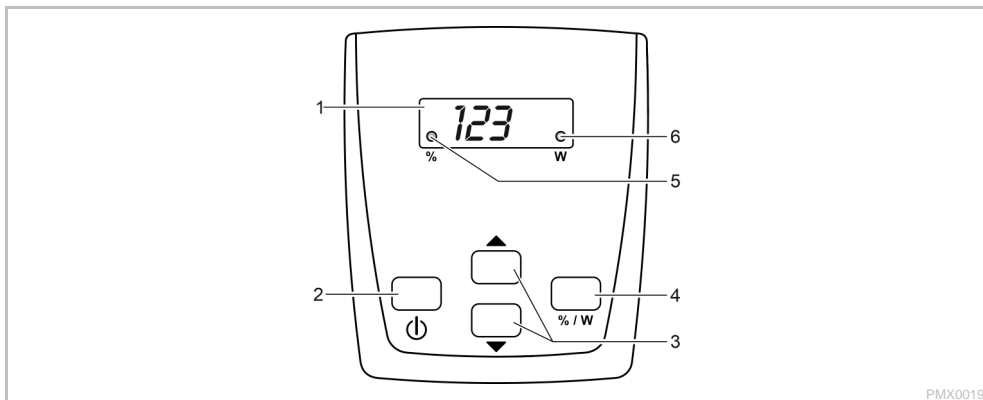
### Slå av

Slå av pumpen på kontrollenheten.

- Kontrollenheten må kobles fra strømnettet ved arbeider på apparatet.

## Bruk

### Oversikt over kontrollenheten



PMX0019

### Beskrivelse

- 1 Firesifret display
- 2 På/av-knapp
- 3 Piltaster
- 4 Tast «% / W»
- 5 LED
- 6 % W

### Funksjon

- Visning av effekten i prosent (%) eller watt (W)
- Visning av feilkoden ved en feil

Slå pumpen av eller på

Øke eller redusere effekt

Bytte mellom visning av effektverdien i prosent (%) eller watt (W)


LED lyser når effektverdien vises i prosent (%) på displayet

LED lyser når effektverdien vises i Watt (W) på displayet





## Betjeningsfunksjoner

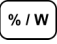
### Slå av eller på pumpen

Slik går du frem	Info
	Trykk kjapt på knappen for å slå på eller av pumpen. Når pumpen er slått av, vises «OFF» på displayet.

### Øke/reducere effekten

Slik går du frem	Info
 	Trykk flere ganger på ønsket tast, eller hold den trykket, for prosentvis endring av effekten. Når du trykker på en tast, viser displayet effektverdiene automatisk i prosent (%). • Justerbart område: 1 % ... 100 % • Økning: 1 % • Den innstilte verdien overtas direkte.  Etter 15 sek. uten betjening vil kontrollenheten automatisk veksle til visning i «W».

### Vise aktuelle effektverdier

Slik går du frem	Info
	Trykk kjapt på knappen for å bytte visningen i displayet. Visning «W» • Viser pumpens aktuelle effektverdi i watt. – Toleranse: ±5 % av maks. effektopptak.  Visning «%» • Viser pumpens aktuelle effektverdi i prosent. – Visningsområde: 1 til 100  Etter 15 sek. uten betjening vil kontrollenheten automatisk veksle til visning i «W».

## Utbedrefeil

### Oversikt over mulige feil

Feil	Årsak	Utbedring
Pumpen starter ikke	Nettspenning mangler	<ul style="list-style-type: none"> <li>• Kontroller nettspenningen</li> <li>• Kontroller tilførselsledninger</li> </ul>
	Pumpen er ikke slått på	Slå på pumpen på kontrollenheten
Pumpen pumper ikke	Filterhus tilstoppet	Rengjør filterhus
	Kraftig vanntilsmussing	Rengjør pumpen. Når motoren er kjølt ned slår pumpen seg automatisk på igjen.
	Pumpen er regulert ned for mye	Øk turtallet hos pumpen på kontrollenheten
	Løpeenheten er blokkert	Trekk ut kontakten og fjern blokkeringen. Deretter slår du pumpen på igjen.
Pumpekapasitet for lav	Filterhus tilstoppet	Rengjør filterhus
	For høyt tap i tilførselsledningen	<ul style="list-style-type: none"> <li>• Velg slange med større diameter</li> <li>• Tilpass slangemunnstykket til slangediameteren</li> <li>• Gjør slangen så kort som mulig</li> <li>• Unngå unødvendige forbindelsesdeler</li> </ul>
Pumpen slår seg av etter kort brukstid	Pumpen er regulert ned for mye	Øk turtallet hos pumpen på kontrollenheten
	Kraftig vanntilsmussing	Rengjør pumpen. Når motoren er kjølt ned slår pumpen seg automatisk på igjen.
	Løpeenheten er blokkert	Trekk ut kontakten og fjern blokkeringen. Deretter slår du pumpen på igjen.
	Pumpen har kjørt tørr	Fyll opp pumpen med vann. Dykk apparatet helt under når det brukes i dammen.

## Feilmeldinger

Etter at en feil er rettet vil feilmeldingen automatisk bli tilbakestilt.

Feilmelding	Årsak	Utbedring
E-1	Manglende tilkobling til pumpe, kabelbrudd	Trekk ut strømpluggen, vent ca. 10 sek. Deretter slår du pumpen på igjen. <ul style="list-style-type: none"> <li>• Hvis feilmeldingen fortsatt vises, har det oppstått et kabelbrudd. Lever pumpen til en fagforhandler til reparasjon eller send til PiG.</li> </ul>
E-3	Overtemperatur	<ul style="list-style-type: none"> <li>• Kontroller at løpeenheten er smidig og lett <ul style="list-style-type: none"> <li>– Med treg løpeenhet trenger pumpen for mye effekt</li> </ul> </li> <li>• For høy omgivelsestemperatur</li> </ul>
E-4	Overstrøm	<ul style="list-style-type: none"> <li>• Kontroller at løpeenheten er smidig og lett</li> <li>• Med treg løpeenhet trenger pumpen for mye effekt</li> </ul>
E-5	Pumpen blokkert	Kontroller pumpen og fjern blokkeringen
E-6	Tørrkjøring	<ul style="list-style-type: none"> <li>• Dypp pumpen i vann</li> <li>• Sørg for vanntilførsel ved tørrmontering</li> </ul>
E-7	Overspenning	<ul style="list-style-type: none"> <li>• Pumpen skal bare brukes med korrekt nettspenning</li> <li>• Apparatet er ikke egnet for det tilgjengelige nettspenningsområdet</li> </ul>
E-8	Underspenning	<ul style="list-style-type: none"> <li>• Hold skjøteledningen til pumpen så kort som mulig. <ul style="list-style-type: none"> <li>– Ved spenningsfall hos lange ledninger er spenningen hos pumpen for lav.</li> </ul> </li> <li>• Benytt en skjøteledning med større ledningstverrsnitt til pumpen. <ul style="list-style-type: none"> <li>– Ved spenningsfall hos ledninger med for lavt ledningstverrsnitt er spenningen hos pumpen for lav.</li> </ul> </li> </ul>

## Rengjøring og vedlikehold

### Rengjøre apparatet



#### TIPS

Anbefalinger for rengjøring:

- Rengjør apparatet ved behov, men minst 2 ganger årlig.
- På pumpen skal man spesielt rengjøre løpehjuleneheten og pumpehuset.

- Rengjør filterhuset med en myk børste under rennende vann ved redusert ytelse.
- Ikke bruk rengjøringsmidler eller kjemiske løsemidler.
- Anbefalt rengjøringsmiddel ved hårdnakkede forkalkninger:
  - Eddik- og klorfritt husholdningsrengjøringsmiddel.
- Skyll av alle deler grundig med klart vann etter rengjøring.

### Rengjøre/bytte løpehjul

Slik går du frem:

- G
1. Ta bort skruene.
    - Skruene brukes til transportsikring og er ikke nødvendig for driften.
  2. Åpne låsehaken og vipp opp overdelen av filteret.
  3. Ta ut pumpen.
  4. Ta bort skruene.
  5. Ta av pumpehuset med holdering, pakning og løpeenhet.
    - Rens alle deler under rennende vann med en myk børste og skift ut skadete komponenter.
  6. Sett apparatet sammen igjen i omvendt rekkefølge.
    - Legg pumpens ledning slik i kabelåpningen i filterunderskålen at ledningen ikke blir klemt når filterhuset lukkes.

## Lagring/overvintring

Apparatet er ikke frostsikkert og må demonteres og lagres innendørs hvis man forventer frost. Slik lagrer du apparatet riktig:

- Rengjør apparatet grundig, kontroller om det er skadet, skift ut ødelagte deler.
- Beskytt elektriske koblinger mot fuktighet og smuss.
- Oppbevar pumpen nedsenket i vann og frostfritt.
- Beskytt åpne pluggforbindelser mot fuktighet og smuss.

## Slitedeler

- Løpehjul

## Kassering



### MERK

Dette apparatet må ikke kastes i vanlig husholdningsavfall.

- Gjør apparatet ubrukelig ved å kutte av kablene og kasser det i retursystemet.

## Garantibetingelser

PfG gir en garanti på 3 år fra kjøpsdato ved påviselige material- og fabrikkasjonsfeil. Slitedeler som f. eks. lyskilder omfattes ikke av garantien. Ved garantikrav må kjøpsbevis kunne fremlegges. Garantien bortfaller ved feil håndtering, elektriske eller mekaniske skader som følge av feil bruk, og ved ikke forskriftsmessig reparasjon av ikke autoriserte verksteder. Reparasjoner må kun utføres av PfG eller av verksteder autorisert av PfG. Ved garantikrav sender du inn apparatet som du vil reklamere på eller den defekte delen, sammen med en beskrivelse av feilen og kjøpsbevis til PfG, som betaler frøsendelsen. PfG forbeholder seg retten til å fakturere monteringskostnader. PfG hefter ikke for transport-skader. Krav i forbindelse med transport-skader må rettes til transportøren umiddelbart. Ytterligere krav, uansett art, og særlig i forbindelse med følgeskader dekkes ikke. Denne garantien berører ikke krav fra sluttkunden overfor forhandleren.

## **VARNING**

- Denna apparat kan användas av barn som är 8 år eller äldre samt av personer med sänkt fysisk, sensorisk eller mental förmåga eller brist på erfarenhet och kunskap förutsatt att de hålls under uppsikt eller instrueras i hur de använder apparaten säkert samt de risker som kan uppstå.
- Barn får inte leka med apparaten.
- Rengöring och användarunderhåll får inte utföras av barn utan uppsikt.
- Apparaten ska vara ansluten till en jordfelsbrytare vars dimensionerade felström uppgår till max. 30 mA.
- Apparaten får endast anslutas om de elektriska data som gäller för apparaten stämmer överens med strömförsörjningen. Apparatsens data anges på typskylten på apparaten, på förpackningen eller i denna bruksanvisning.
- Risk för dödsolyckor eller allvarliga personskador av elektriska slag. Innan du doppar ned handen i vattnet måste samtliga elektriska apparater som finns i vattnet skiljas åt från elnätet.
- Använd inte apparaten om personer befinner sig i vattnet.
- Använd inte apparaten om elektriska ledningar eller kåpan har skadats.
- En skadad anslutningskabel kan inte bytas ut. Avfallshantera apparaten.

## Information om denna bruksanvisning

Med din nya produkt **PondoMax Eco 8500 C / 11500 C / 17500 C** har du gjort ett bra val.

Läs igenom bruksanvisningen noggrant före första användningstillfället och ta reda på hur apparaten fungerar. Alla slags arbeten som utförs på denna apparat får endast genomföras enligt föreliggande instruktioner.

Beakta noga säkerhetsanvisningarna, de är en förutsättning för korrekt och säker användning.

Förvara denna bruksanvisning på ett säkert ställe. Om apparaten byter ägare måste även bruksanvisningen följa med.

## Säkerhetsanvisningar

### Elektrisk installation enligt föreskrift

- Elektriska installationer måste ha utförts i enlighet med nationella bestämmelser och får endast utföras av en behörig elinstallatör.
- En behörig elinstallatör är en person som till följd av sin yrkesutbildning, kunskap och erfarenhet både kan och är berättigad att bedöma och genomföra tilldelade arbetsuppgifter. Sådana arbetsuppgifter som utförs av behörig personal omfattar även förmågan att identifiera möjliga faror samt att beakta gällande regionala och nationella standarder, föreskrifter och bestämmelser.
- Om frågor eller problem uppstår måste du kontakta en elinstallatör.
- Förlängningskablar och strömfördelare (t ex grenuttag) ska vara godkända för användning utomhus (dropptäta).
- Skydda stickanslutningarna mot fukt.
- Anslut endast apparaten till ett vägguttag som installerats enligt gällande föreskrifter.

### Säker drift

- Drivenheten i apparaten innehåller en magnet med starkt magnetfält som kan påverka pacemakrar eller implanterade defibrillatorer (ICD). Håll minst 0,2 m avstånd mellan implantat och magnet.
- Bär inte och dra inte apparaten i elkabeln.
- Dra kablarna så att de är skyddade och inte kan skadas, och se till att ingen kan snava över dem.
- Gör aldrig några tekniska ändringar på apparaten.
- Genomför endast sådana arbeten på apparaten som beskrivs i denna bruksanvisning. Kontakta en behörig kundtjänstverkstad, eller ev. tillverkaren, om problem inte kan åtgärdas.
- Använd endast originalreservdelar och -tillbehör till apparaten.

## Produktbeskrivning

### Översikt

<input type="checkbox"/> A	Beskrivning
1	Filterkabinettet med filterpump
2	Styrenhet för effektstyrning av filterpumpen
3	Konisk slanghylsa med överfallsmutter

### Ändamålsenlig användning

Använd produkten såsom beskrivs i den här handboken samt endast på följande sätt:

- För pumpning av normalt dammvatten för filtersystem, vattenfallsystem och bäcksystem.
- Drift under iakttagande av tekniska data.

För apparaten gäller följande begränsningar:

- Ska inte användas i inte i baddammar.
- Använd aldrig apparaten med annan vätska än vatten.
- Kör aldrig utan vattengenomströmning.
- Använd inte kombination med kemikalier, livsmedel eller lättantändliga eller explosiva ämnen.
- Använd inte för kommersiella eller industriella ändamål.
- Anslut den inte till husets vattentilledning.

## Installation och anslutning

B



### VARNING

Dödsfall eller allvarliga personskador vid användning av denna apparat i en simbassäng. Om elektriska delar på apparaten är skadade blir vattnet strömförande.

- Apparaten får aldrig användas i vatten som är tillgängliga för människor (dammar, simbassänger etc.).
- Styrenheten ska placeras minst 2 m från vattnet.
- Elektriska komponenter (kontakter, kablar etc.), med en spänning på  $U > 12 \text{ V AC}$  eller  $U > 30 \text{ V DC}$ , måste installeras minst 2 m från vattnet.

### Installera pumpen nedsänkt i vatten

- Ställ endast upp enheten under vattenspegeln.
- Installera apparaten vågrätt och stabilt på ett fast underlag.
- Skydda styrenheten mot direkt solljus.

Gör så här:

C

1. Om nödvändigt kan du korta den koniska slangkopplingen så att den passar den använda slangens diameter.
  - Därigenom reduceras tryckförlusterna.
2. Skruva fast den koniska slanganslutningen med en överfallsmutter på utgången.
  - Justera den koniska slanganslutningen innan överfallsmuttern dras åt.
3. Skjut slangklämman över slangen, sätt slangen på slangkopplingen och säkra med slangklämman.

### Installera pumpen torr

D

- Baddamm eller pool i vilken det kan finnas personer:
  - Enheten måste ställas minst 2 m från vattnet.
- Skydda pumpen mot direkt solljus.
- Skydda styrenheten mot direkt solljus.

Gör så här:

E

1. Ta bort skruvarna.
  - Skruvarna används som transportsäkring och är inte nödvändiga vid driften.
2. Tryck på läsklacken och fäll upp den övre filterskålen. Ta sedan ut pumpen.
3. Om nödvändigt kan du korta den koniska slangkopplingen så att den passar den använda slangens diameter.
  - Därigenom reduceras tryckförlusterna.
4. Skruva fast den koniska slanganslutningen med en tätning på utgången.
5. Skjut slangklämman över slangen, sätt slangen på slangkopplingen och säkra med slangklämman.
6. Skruva fast den koniska slanganslutningen med en överfallsmutter och tätning på utgången.
7. Skjut slangklämman över slangen, sätt slangen på slangkopplingen och säkra med slangklämman.

### Montera styrenheten på väggen

Gör så här:

F

1. Skruva in en skruv i lämplig storlek i väggen.
2. Häng upp styrenheten på skruven.
  - Skruvhuvudet måste sitta i hängaren på styrenhetens baksida.

## Driftstart



### ANVISNING

Apparaten förstörs om den drivs med en dimmer. Den innehåller känsliga elektriska komponenter.

- Anslut inte apparaten till en dimbar strömkälla.

### Slå på apparaten

Anslut först styrenheten till elnätet och slå sedan på pumpen på styrenheten.

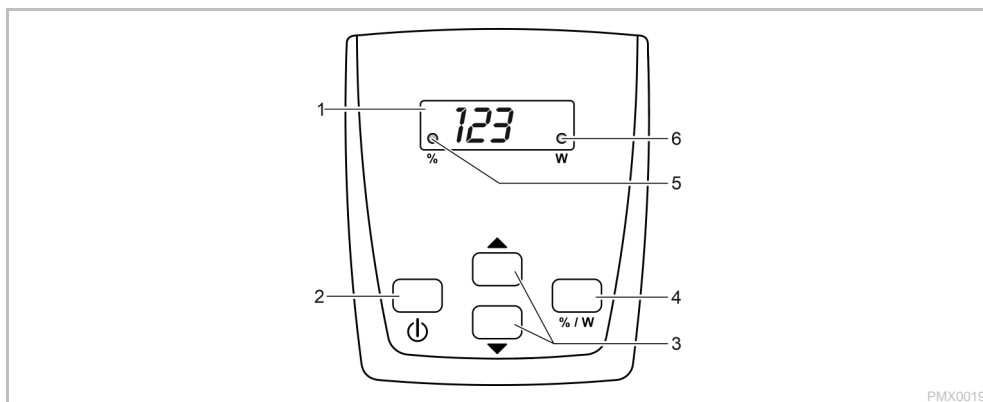
### Slå ifrån

Slå ifrån pumpen på styrenheten.

- Skilj styrenheten från elnätet vid arbeten på apparaten.

## Användning

### Översikt över styrenheten



PMX0019

### Beskrivning

- 1 Fyrställig display
- 2 Knapp "Till/Från"
- 3 Pilknappar
- 4 Knappen "% / W"
- 5 %
- 6 W

### Funktion

- Visning av effekt i procent (%) eller watt (W)
- Visning av felkod vid ett fel

Slå till eller ifrån pumpen

Höja eller minska effekten

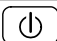
Växla mellan visning av effekt i procent (%) eller watt (W)

Lysdioden lyser när displayen visar effektvärdena i procent (%)



Lysdioden lyser när displayen visar effektvärdena i watt (W)

## Manöverfunktioner

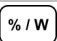
### Slå på/ifrån pumpen

Gör så här	Info
	Tryck kort på knappen för att slå på eller ifrån pumpen. När pumpen är avstängd visas "OFF" på displayen.

### Höja/sänka varvtalet

Gör så här	Info
 	Tryck på önskad knapp flera gånger eller håll den intryckt för att ändra effekten. När man trycker på en knapp visar displayen automatiskt effektvärdena i procent (%). • Justerbart intervall: 1 % ... 100 % • Stegstorlek: 1 % • Det inställda värdet tas över direkt.  Efter 15 sekunders inaktivitet växlar styrenheten automatiskt till visning i "W".

### Visa aktuellt effektvärde

Gör så här	Info
	Tryck kort på knappen för att växla visningen på displayen. Visning i "W" • Visar aktuellt effektvärde för pumpen i watt. – Tolerans: ±5 % av max. effektförbrukning.  Visning i "%" • Visar aktuellt effektvärde för pumpen i procent. – Visningsområde: 1 till 100  Efter 15 sekunders inaktivitet växlar styrenheten automatiskt till visning i "W".

## Felavhjälpning

### Översikt över möjliga fel

Störning	Orsak	Åtgärd
Pumpen startar inte	Nätspänning saknas	<ul style="list-style-type: none"> <li>Kontrollera nätspänningen</li> <li>Kontrollera tillledningarna</li> </ul>
	Pumpen har inte slagits på	Slå på pumpen på styrenheten
Pumpen matar inget vatten	Filterhuset igensatt	Rengör filterskålarna
	Vattnet är mycket smutsigt	Rengör pumpen. Efter att motorn har svalnat slås pumpen på automatiskt igen.
	Pumpen har reglerats för lågt	Höj pumpens varvtal på styrenheten
	Drivenheten är blockerad	Dra ut stickkontakten och ta bort hindret. Slå sedan på pumpen igen.
Otillräcklig kapacitet	Filterhuset igensatt	Rengör filterskålarna
	För höga förluster i tillledningarna	<ul style="list-style-type: none"> <li>Välj en större slangdiameter</li> <li>Anpassa den koniska slanganslutningen till slangdiameter</li> <li>Minska slanglängden till ett minimum</li> <li>Undvik onödiga kopplingsdelar</li> </ul>
	Pumpen har reglerats för lågt	Höj pumpens varvtal på styrenheten
Pumpen slår ifrån efter kort tids drift	Vattnet är mycket smutsigt	Rengör pumpen. Efter att motorn har svalnat slås pumpen på automatiskt igen.
	Drivenheten är blockerad	Dra ut stickkontakten och ta bort hindret. Slå sedan på pumpen igen.
	Pumpen har kört torr	Flöda pumpen. Sänk ned apparaten helt vid drift i en damm.



## Felmeddelanden

Efter att felet har åtgärdats återställs felmeddelandet automatiskt.

Felmeddelande	Orsak	Åtgärd
E-1	Fel på förbindelsen till pumpen, kabelbrott	Dra ur stickkontakten och vänta cirka 10 sekunder. Slå sedan på pumpen igen. <ul style="list-style-type: none"> <li>Om felmeddelandet fortfarande är kvar föreligger ett kabelbrott. Lämna in pumpen för reparation hos fackman eller skicka den till PFG.</li> </ul>
E-3	Övertemperatur	<ul style="list-style-type: none"> <li>Kontrollera om drivenheten går smidigt <ul style="list-style-type: none"> <li>Om drivenheten går trögt kräver pumpen allt för hög effekt</li> </ul> </li> <li>Den omgivande temperaturen är för hög</li> </ul>
E-4	Överström	<ul style="list-style-type: none"> <li>Kontrollera om drivenheten går smidigt</li> <li>Om drivenheten går trögt kräver pumpen allt för hög effekt</li> </ul>
E-5	Pump blockerad	Kontrollera pumpen och ta bort hinder
E-6	Torrgång	<ul style="list-style-type: none"> <li>Doppa pumpen i vattnet</li> <li>Säkerställ vattenförsörjning vid torr installation</li> </ul>
E-7	Överspänning	<ul style="list-style-type: none"> <li>Pumpen får endast drivas med korrekt nätspänning</li> <li>Apparaten är inte gjord för aktuellt nätspänningsintervall</li> </ul>
E-8	Underspänning	<ul style="list-style-type: none"> <li>Se till att förlängningsledningen till pumpen är så kort som möjligt. <ul style="list-style-type: none"> <li>Genom långa ledningar uppstår spänningsfall och spänningen till pumpen blir för låg.</li> </ul> </li> <li>Använd förlängningsledningar med större tvärsnitt till pumpen. <ul style="list-style-type: none"> <li>Genom ledningar med för små tvärsnitt uppstår spänningsfall och spänningen till pumpen blir för låg.</li> </ul> </li> </ul>

## Rengöring och underhåll

### Rengöra apparaten



#### TIPS

Rekommendation för rengöring:

- Rengör apparaten vid behov, men minst 2 ggr/år.
- Rengör pumpens filterhus och drivenhet noga.

- Rengör filterhuset med en mjuk borste under rinnande vatten om dess effekt avtar.
- Använd inga rengöringsmedel eller kemiska lösningar.
- Rekommenderade rengöringsmedel vid svåra kalkavlagringar:
  - Ättiks- och klorfritt hushållsrengöringsmedel.
- Efter rengöringen ska alla delar sköljas av noggrant med klart vatten.

### Rengör/byt ut drivenheten

Gör så här:

G

1. Ta bort skruvarna.
  - Skruvarna används som transportsäkring och är inte nödvändiga vid driften.
2. Tryck på låsklacken och fäll upp den övre filterskålen.
3. Ta ut pumpen.
4. Ta bort skruvarna.
5. Ta bort pumphuset med låsring, tätning och drivenhet.
  - Rengör alla delar med en mjuk borste under rinnande vatten. Byt ut skadade delar.
6. Sätt ihop apparaten i omvänd ordningsföljd.
  - Lägg in pumpens ledning i kabelöppningen på den nedre filterskålen på så sätt att ledningen inte kan klämmas när filterhuset stängs.

## Förvaring / lagring under vintern

Apparaten är inte frostsäker och ska avinstalleras och läggas undan för förvaring om frost förväntas. Förvara apparaten så här:

- Rengör apparaten noggrant, kontrollera om den har skadats och byt ut skadade delar vid behov.
- Skydda elanslutningarna mot fukt och smuts.
- Förvara pumpen nedsänkt i vätska på frostfri plats.
- Skydda öppna kontaktdon mot fukt och smuts.

## Slitagedelar

- Drivenhet

## Avfallshantering



### ANVISNING

Den här apparaten får inte kastas i hushållssoporna!

- Gör apparaten obrukbar genom att klippa av kablarna och lämna därefter in den till en återvinningscentral.

## Garantivillkor

Importören ger 3 års garanti från inköpsdatum på material- och fabriktionsfel som kan påvisas. Slitagedelar, t ex ljuskällor, täcks inte av garantin. En förutsättning för att garantin ska kunna tas i anspråk är att köpebevis uppvisas. Anspråk på garanti upphör att gälla vid olämplig hantering, elektriska eller mekaniska skador pga. felaktig användning samt vid ej ändamålsenliga reparationer som utförts av ej behöriga verkstäder. Reparationer får endast utföras av importören eller av verkstäder som godkänts av importören. Vid garantianspråk måste den reklamerade apparaten eller den defekta delen samt köpebevis och en beskrivning av felet skickas till inköpsstället eller importören. Inköpsstället/importören förbehåller sig rätten att debitera för monteringskostnader. Importören påtar sig inget ansvar för transportskador. Dessa måste genast anmälas till transportföretaget. Ytterligare anspråk, oavsett vilken typ, särskilt följdskador, är uteslutna. Denna garanti berör inte slutkonsumentens anspråk gentemot försäljaren.

## VAROITUS

- Tätä laitetta saavat käyttää yli 8 -vuotiaat lapset, sekä henkilöt, joiden fyysiset, aistimelliset tai henkiset kyvyt ovat vähentyneet tai joilla ei ole tarvittavaa kokemusta ja tietoa, vain valvonnan alaisina ja kun heille on annettu opastusta laitteen turvallisesta käytöstä ja kun he ymmärtävät laitteen käytöstä mahdollisesti seuraavat vaarat.
- Lapset eivät saa leikkiä laitteella.
- Puhdistus ja käyttäjän suorittama huolto eivät saa tapahtua lasten toimesta ilman valvontaa.
- Laite on varmistettava vikavirtasuojalaitteella, jonka nimellisvikavirta on enintään 30 mA.
- Laitteen saa yhdistää vain silloin, kun laitteen ja virransyötön tiedot vastaavat toisiaan. Laitetiedot ovat tyyppikilvessä laitteessa, pakkauksessa tai tässä käyttöohjeessa.
- Sähköisku voi johtaa kuolemaan tai vakaviin vammoihin! Erotta kaikki vedessä olevat sähkölaitteet sähköverkosta, ennen kuin kosketat vettä.
- Laitetta saa käyttää vain silloin, kun vedessä ei ole ketään ihmisiä.
- Laitetta ei saa käyttää, jos sähköjohdot tai kotelo ovat vaurioituneet.
- Vaurioitunutta liitäntäjohtoa ei voi vaihtaa. Laite on hävitettävä.

## Ohjeita tähän käyttöohjeeseen

Tällä ostoksella **PondoMax Eco 8500 C / 11500 C / 17500 C** olette tehnyt hyvän valinnan.

Lukekaa tämä käyttöohje huolellisesti läpi ennen laitteen ensimmäistä käyttöä ja tutustukaa laitteeseen. Kaikki tätä laitetta koskevat työt ja työt tällä laitteella saa suorittaa vain kyseessä olevan ohjeen mukaan.

Noudattakaa ehdottomasti oikean ja turvallisen käytön ohjeita.

Säilyttäkää tämä käyttöohje huolellisesti! Jos laite vaihtaa omistajaa, antakaa käyttöohje eteenpäin.

## Turvaohjeet

### Määräystenmukainen sähköasennus

- Sähköasennusten täytyy vastata maakohtaisia asennusmääräyksiä ja ne saa suorittaa vain sähköalan ammattilainen.
- Sähköalan ammattilainen on henkilö, joka ammatillisen koulutuksen, tietojen ja kokemuksen perusteella on kykenevä ja oikeutettu arvioimaan ja suorittamaan hänelle annettuja töitä. Ammatillisena työskentelyyn kuuluu myös mahdollisten vaarojen tunnistaminen sekä noudatettavien paikallisten ja maakohtaisten normien, sääntöjen ja määräysten huomioonottaminen.
- Kysymyksissä ja ongelmassa voi kääntyä sähköalan ammattilaisen puoleen.
- Pidennysjohtojen ja virranjakajien (esim. pistorasiarimojen) on oltava ulkokäyttöön sopivia (roiskevedeltä suojattuja).
- Pistoliitännät on suojattava kosteudelta.
- Laitteen saa yhdistää vain määräysten mukaisesti asennettuun pistorasiaan.

### Turvallinen käyttö

- Laitteen käyttöyksikkö sisältää magneetin, jossa on voimakas magneettikenttä, joka voi vaikuttaa sydämentahdistimiin ja rytmihäiriötahdistimiin (ICD). Vähintään 0,2 m etäisyyttä tahdistimen ja magneetin välillä on noudatettava.
- Laitetta ei saa kantaa tai vetää sähköjohdosta.
- Johdot on asennettava suojattuina vaurioitumiselta ja kiinnitettävä huomiota siihen, että kukaan ei kompastu niihin.
- Laitteeseen ei koskaan saa tehdä teknisiä muutoksia.
- Laitteelle saa suorittaa vain sellaisia töitä, kuin tässä käyttöohjeessa on kuvattu. Jos ongelmia ei voi poistaa, on käännettävä valtuutetun asiakaspalvelupisteen tai epäselvässä tapauksessa valmistajan puoleen.
- Vain laitteeseen tarkoitettuja alkuperäisvaraosia ja -lisävarusteita saa käyttää.

## Tuotekuvaus

### Yleiskatsaus

<input type="checkbox"/> A	Kuvaus
1	Suodatinkotelo ja suodatinpumppu
2	Säädin suodatinpumpun tehon säätämiseen
3	Porrastettu letkuyhde liitosmutterilla

### Määräystenmukainen käyttö

Käytä tässä käyttöohjeessa kuvattua tuotetta vain seuraavasti:

- Normaalin lammikkoveden pumppaamiseen suodatinjärjestelmää, vesiputousjärjestelmää ja puronjuokutusjärjestelmää varten.
- Teknisten tietojen käyttö ja noudattaminen.

Laitteelle ovat voimassa seuraavat rajoitukset:

- Älä käytä uimalammikoissa.
- Älä koskaan käytä muita nesteitä kuin vettä.
- Älä käytä koskaan ilman, että vettä virtaa läpi.
- Ei käyttöön kemikaalien, elintarvikkeiden, helposti palavien tai räjähtävien aineiden yhteydessä.
- Ei ammattimaiseen tai teolliseen käyttöön.
- Ei saa yhdistää talousveden syöttöön.

## Paikoilleen asettaminen ja yhdistäminen

B



### VAROITUS

Jos tätä laitetta käytetään uimapaikoissa, seurauksena voi olla vakavia vammoja tai kuolema. Laitteen vialliset sähköosat johtavat veden vaarallisen sähköjännitteen.

- Älä koskaan käytä laitetta käveltävissä vesissä (uima-altaat, uima-altaat jne.).
- Sijoita säädin tulvavedeltä suojaamista varten vähintään 2 m etäisyydelle vedenrajasta.
- Asenna sähkökomponentit (pistorasiat, kaapelit jne.), jotka tuottavat jännitteen  $U > 12 \text{ V AC}$  tai  $U > 30 \text{ V DC}$ , vähintään 2 metrin etäisyydelle vedestä.

### Laitteen asettaminen veden pinnan alle

- Asenna laite vain vedenpinnan alapuolelle.

Aseta laite vaakasuoraan ja vakaasti lujalle pohjalle.

- Suojaa säädin suoralta auringonvalolta.

Toimit näin:

C

1. Lyhennä tarvittaessa porrastettua letkuholkkia käytetyn letkun läpimitaan.
  - Näin vähennetään painehäviöitä.
2. Kierrä säädettävä letkuyhde ja hattumutteri ulostuloon.
  - Kohdista ennen hattumutterin kiristämistä säädettävä letkuyhde suoraan.
3. Vedä letkunkiristin letkun yli, työnnä letku letkuholkkiin ja varmista letkunkiristimellä.

### Laitteen asettaminen kuivana

D

- Uimalammikko tai uima-allas, jossa voi oleskella ihmisiä:
  - Laite on sijoitettava vähintään 2 m etäisyydelle vedestä.
- Suojaa pumppu suoralta auringonvalolta.
- Suojaa säädin suoralta auringonvalolta.

Toimit näin:

E

1. Poista ruuvit.
  - Ruuvit ovat kuljetusvarmistus, eikä niitä tarvita käyttöä varten.
2. Irrota lukitushaka ja käännä suodattimen yläkuori auki. Ota sen jälkeen pumppu pois.
3. Lyhennä tarvittaessa porrastettua letkuholkkia käytetyn letkun läpimitaan.
  - Näin vähennetään painehäviöitä.
4. Kierrä säädettävä letkuyhde ja tiiviste sisäänmenoon.
5. Vedä letkunkiristin letkun yli, työnnä letku letkuholkkiin ja varmista letkunkiristimellä.
6. Kierrä säädettävä letkuyhde ja hattumutteri sekä tiiviste ulostuloon.
7. Vedä letkunkiristin letkun yli, työnnä letku letkuholkkiin ja varmista letkunkiristimellä.

### Säätimen kiinnittäminen seinälle

Toimit näin:

F

1. Käännä sopiva ruuvi seinään.
2. Aseta säädin ruuvin päälle.
  - Ruuvien päiden on oltava säätimen takana olevassa ripustimessa.

## Käyttöönotto



### OHJE

Laitte rikkoutuu, jos sitä käytetään himmentimellä. Se sisältää herkkiä sähköosia.

- Laitetta ei saa yhdistää himmennettävään virransyöttöön.

### Kytke päälle

Kytke ensin säädin sähköverkkoon, kytke sen jälkeen pumppu päälle säätimellä.

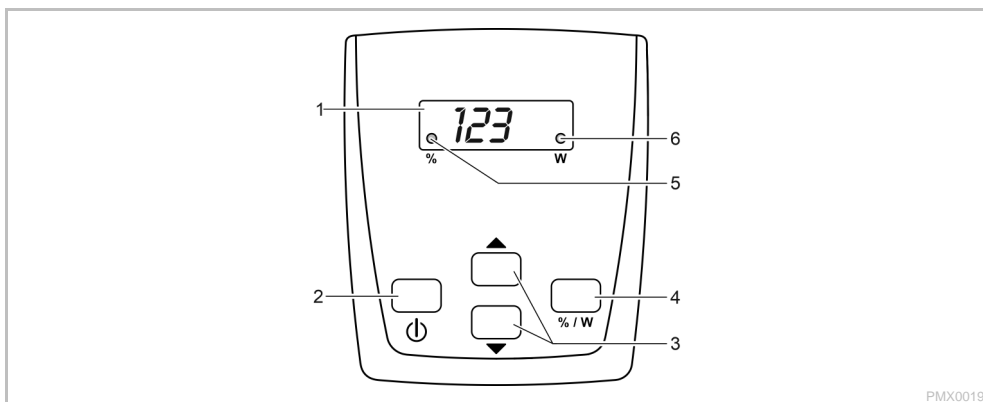
### Poiskytkentä

Sammuta pumppu säätimellä.

- Irrota säädin sähköverkosta, kun työskentelet laitteella

## Käyttö

### Yleiskuva säädin



### Kuvaus

- 1 Nelinumeroinen näyttö
- 2 Virtapainike "Päälle/Pois"
- 3 Nuolinäppäimet
- 4 Painike "% / W"
- 5 ○ %
- 6 ○ W

### Toiminta



- Tehon näyttö prosentteina (%) tai watteina (W)
  - Virhekoodin näyttö virheen ilmetessä
- Pumpun kytkeminen päälle ja pois päältä  
Tehon lisääminen tai vähentäminen  
Tehoarvojen näytön vaihtaminen prosenttien (%) tai wattien (W) välillä  
LED palaa, kun näytön tehoarvot näytetään prosentteina (%)  
LED palaa, kun näytön tehoarvot näytetään watteina (W)

## Käyttötoiminnot

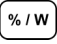
### Pumpun kytkeminen päälle/pois päältä

Menettelytapa		Info
	Kytke pumpun päälle tai pois päältä painamalla painiketta lyhyesti.	Kun pumppu on sammutettu, näytössä näkyy "OFF".

### Tehon lisääminen tai vähentäminen

Menettelytapa		Info
 	Paina haluttua painiketta useita kertoja tai pidä sitä painettuna tehon muuttamiseksi.	<p>Kun painiketta painetaan, näyttö näyttää automaattisesti tehon arvot prosentteina (%).</p> <ul style="list-style-type: none"> <li>Säädettävissä oleva aika: 1 % ... 100 %</li> <li>Porrastus: 1 %</li> <li>Ota asetettu arvo suoraan käyttöön.</li> </ul> <p>Säädin siirtyy automaattisesti näyttämään tilaa "W" 15 sekunnin kuluttua ilman käyttöä.</p>

### Senhetkisen teho-arvon näyttö

Menettelytapa		Info
	Paina lyhyesti painiketta vaihtaaksesi näyttöä.	<p>Näyttö "W"</p> <ul style="list-style-type: none"> <li>Näyttää pumpun senhetkisen tehoarvon watteina.           <ul style="list-style-type: none"> <li>Toleranssi: <math>\pm 5</math> % maksimitehonotosta</li> </ul> </li> </ul> <p>Näyttö "%"</p> <ul style="list-style-type: none"> <li>Näyttää pumpun senhetkisen tehoarvon prosentteina.           <ul style="list-style-type: none"> <li>Näyttöalue: 1 ... 100</li> </ul> </li> </ul> <p>Säädin siirtyy automaattisesti näyttämään tilaa "W" 15 sekunnin kuluttua ilman käyttöä.</p>

## Häiriöiden korjaaminen

### Yhteenveto mahdollisista häiriöistä

Häiriö	Syy	Korjaus
Pumppu ei käynnisty	Verkköjännite puuttuu	<ul style="list-style-type: none"> <li>Tarkasta verkkojännite</li> <li>Tarkasta virransyöttöjohdot</li> </ul>
	Pumppua ei ole kytketty päälle	Kytke pumppu päälle säätimellä.
Pumppu ei pumpkaa	Suodatinkotelo tukkeutunut	Puhdista suodatintimen kuoret
	Erittäin liikainen vesi	Puhdista pumppu. Kun moottori on jäähtynyt, pumppu kytkeytyy jälleen automaattisesti päälle.
	Pumppu on asetettu liian etäälle	Lisää pumpun nopeutta säätimellä
	Käyntiyksikkö on tukkeutunut	Irrota verkkopistoke ja poista tukkeutuma. Kytke pumppu sen jälkeen taas päälle.
Pumppausmäärä riittämätön	Suodatinkotelo tukkeutunut	Puhdista suodatintimen kuoret
	Liian suuret hävikit syöttöjohdoissa	<ul style="list-style-type: none"> <li>Valitse suurempi letkuhalkaisija</li> <li>Mukauta letkuyhde letkuhalkaisijaan</li> <li>Lyhennä letkun pituus tarvittavaan minimiin.</li> <li>Vältä tarpeettomia liitäntöitä</li> </ul>
	Pumppu on asetettu liian etäälle	Lisää pumpun nopeutta säätimellä
Pumppu kytkeytyy lyhyen käyntiajan jälkeen pois päältä	Erittäin liikainen vesi	Puhdista pumppu. Kun moottori on jäähtynyt, pumppu kytkeytyy jälleen automaattisesti päälle.
	Käyntiyksikkö on tukkeutunut	Irrota verkkopistoke ja poista tukkeutuma. Kytke pumppu sen jälkeen taas päälle.
	Pumppu käynyt kuivana	Täytä pumppu vedellä. Lammikossa käytettäessä upota laite täysin veden alle.

## Virheilmoitukset

Kun virhe on poistettu, virheilmoitus nollataan automaattisesti.

Virheilmoitus	Syy	Korjaus
E-1	Puuttuva yhteys pumppuun, kaapeli katkennut	Irrota verkkopistoke, odota n. 10 s. Kytke pumppu sen jälkeen taas päälle. • Jos virhesanoma on edelleen aktiivinen, kaapelissa on katkos. Anna pumppu erikoisliikkeelle korjattavaksi tai lähetä se PIG:lle.
E-3	Yliämpötila	• Tarkista, toimiiko juoksuyksikkö kevyesti – Jäykästi toimiva juoksuyksikkö vaatii liian paljon tehoa • Ympäristön lämpötila on liian korkea
E-4	Ylivirta	Tarkista, toimiiko juoksuyksikkö kevyesti • Jäykästi toimiva juoksuyksikkö vaatii liian paljon tehoa
E-5	Pumppu tukossa	Tarkista pumppu ja poista tukkeutuma
E-6	Kuivakäyttö	• Upota pumppu veteen • Varmista veden virtaus kuivasijoituksessa
E-7	Ylijännite	Käytä pumppua oikealla verkkojännitteellä • Laite ei sovellu olemassa olevalle verkkojännitealueelle
E-8	Alijännite	• Pidä jatkojohto pumppuun mahdollisimman lyhyenä. – Jännitehäviö pitkissä kaapeleissa aiheuttaa pumpun jännitteen laskun liian alhaiseksi. • Käytä pumpulle jatkojohtoa, jonka johdinpoikkileikkaus on suuri. – Jännitehäviön vuoksi kaapeleissa, joiden johtimen poikkileikkaus on liian pieni, jännite pumpulle on liian alhainen.

## Puhdistus ja huolto

### Laitteen puhdistus



#### VIHJE

Puhdistussuositus:

- Laite on puhdistettava tarpeen mukaan, mutta kuitenkin vähintään 2 kertaa vuodessa.
- Pumpussa on erityisesti puhdistettava käyttöyksikkö ja pumppukotelo.

- Jos teho vähenee, puhdista suodatinkotelo pehmeällä harjalla juoksevan veden alla.
- Älä käytä puhdistusaineita tai kemiallisia liuoksia.
- Pintyneisiin kalkkijäämiin suositeltu puhdistusaine:  
– Yleispuhdistusaineet, jotka eivät sisällä etikkaa tai klooria.
- Huuhtelee kaikki puhdistetut osat huolellisesti puhtaalla vedellä.

### Käyttöyksikön puhdistus/vaihto

Toimit näin:

- G
- Poista ruuvit.  
– Ruuvit ovat kuljetusvarmistus, eikä niitä tarvita käyttöä varten.
  - Irrota lukitushaka ja käännä suodatintimen yläkuori auki.
  - Ota pumppu pois.
  - Poista ruuvit.
  - Poista pumppukotelo sekä pidikerengas, tiiviste ja käyttöyksikkö.  
– Puhdista kaikki osat juoksevalla vedellä ja pehmeällä harjalla, vaihda vaurioituneet osat.
  - Kokoa laite päinvastaisessa järjestyksessä.  
– Aseta pumpun johto suodatintimen alakuoren kaapeliuukkoon siten, että johto ei joudu puristukseen suodatinteknologia suljettaessa.



## Varastointi/säilytys talven yli

Laitte ei kestä pakkasta. Se on irrotettava ja säilytettävä varastossa, jos lämpötilan ennustetaan laskevan alle nollan.

Laitteen oikeanlainen varastointi:

- Puhdista laite huolellisesti, tarkasta onko siinä vaurioita ja vaihda vaurioituneet osat.
- Suojaa sähköliitännät kosteudelta ja lialta.
- Säilytä pumppua kokonaan upotettuna ja paikassa, jossa se ei pääse jäätymään.
- Suojaa avoimet pistoliitännät kosteudelta ja lialta.

## Kuluvat osat

- Käyntiyksikkö

## Hävittäminen



### OHJE

Tätä laitetta ei saa hävittää talousjätteiden mukana.

- Tee laite käyttökelvottomaksi leikkaamalla laitteen johto poikki ja toimita se kierrätyskeskukseen.

## Takuuehdot

PfG antaa 3 vuoden takuun myyntipäivästä laskettuna, takuu koskee todistettavia materiaali- ja valmistusvirheitä. Kuluvat osat, kuten lamput tms, eivät kuulu takuun piiriin. Takuun edellytyksenä on ostokuitin esittäminen. Takuuvaatimus raukeaa epäasianmukaisen käsittelyn, väärinkäytön aiheuttaman sähkö- tai mekaanisen vaurioitumisen sekä ei-valtuutettujen korjaamojen epäasianmukaisen korjauksen seurauksena. Vain PfG tai PfG:n valtuutetut korjaamot saavat suorittaa korjauksia. Takuuvaatimusten voimaan saattamiseksi on lähetettävä reklamoitu laite tai viallinen osa virheenkuvauksen ja ostokuitin kera PfG -yhtiölle vapaasti tehtaan. PfG pidättää oikeuden laskuttaa asennuskustannukset. PfG ei vastaa kuljetusvahingoista. Ne on ilmoitettava välittömästi kuljetusyhtiölle. Kaikki muunlaiset vaatimukset, erityisesti koskien seurauksena syntyneitä vahinkoja, on suljettu pois. Tämä takuu ei koske loppuasiakkaan myyjäliikettä vastaan esittämiä vaatimuksia.

## FIGYELMEZTETÉS

- A jelen készüléket 8 évesnél idősebb gyermekek, valamint csökkent fizikai, érzékszervi vagy mentális képességű, ill. hiányos tapasztalattal és megfelelő tudással rendelkező személyek akkor kezelhetik, ha felügyelet alatt állnak, vagy a készülék biztonságos használata vonatkozásában eligazításban részesültek, és megértették az ebből eredő veszélyeket.
- Gyermekek nem játszhatnak a készülékkel.
- Tisztítást és a felhasználó által végzendő karbantartási munkákat nem végezhetnek olyan gyermekek, akik nem állnak felügyelet alatt.
- A készüléket maximum 30 mA névleges áramerősségű hibaáramvédelemmel kell ellátni.
- Csak akkor csatlakoztassa a készüléket, ha a készülék és az áramellátás elektromos adatai megegyeznek. A készülék adatai a típustáblán, a csomagoláson vagy ebben az útmutatóban találhatóak meg.
- Áramütés okozta halálos vagy súlyos sérülések lehetségesek! Mielőtt vízbe nyúlna, válassza le az elektromos hálózatról a vízben található valamennyi készüléket.
- A készüléket csak akkor szabad használni, ha nem tartózkodnak személyek a vízben.
- A készüléke nem szabad használni sérült elektromos vezetékek vagy sérült burkolat esetén.
- A sérült csatlakozó vezeték nem cserélhető ki. Ártalmatlanítsa hulladékként az eszközt.

## Információk ehhez a használati útmutatóhoz

Őn ezen termék **PondoMax Eco 8500 C / 11500 C / 17500 C** megvásárlásával jó döntést hozott.

Az első használatba vétel előtt olvassa el gondosan a használati útmutatót és ismerkedjen meg a készülékkel. Az készülékkel, vagy a készüléken végzett bármilyen munka esetén tartsa be a jelen útmutatóban leírtakat.

A készülék helyes és biztonságos használata érdekében feltétlenül vegye figyelembe a biztonsági előírásokat.

Őrizze meg gondosan a jelen használati útmutatót. Ha másnak adja a készüléket, adja oda ezt a használati útmutatót is.

## Biztonsági útmutatások

### Előírászerű elektromos telepítés

- Az elektromos szerelési munkálatoknak meg kell felelniük a létesítésre vonatkozó nemzeti rendelkezéseknek, és ezeket kizárólag villamossági szakember végezheti el.
- Egy személy akkor számít villamossági szakembernek, ha szakmai képzése, ismeretei és tapasztalatai alapján képes és jogosult a rábízott munkát felmérni és elvégezni. A szakembernek képesnek kell lennie a lehetséges veszélyek felismerésére, valamint a vonatkozó regionális és nemzeti szabványok, előírások és rendelkezések betartására is.
- Kérdések és problémák esetén forduljon villamossági szakemberhez.
- A hosszabbító vezetéknek és elosztóknak (pl. elosztósáv) alkalmasnak kell lenniük szabadban történő használatra (fröccsenő víz elleni védelem).
- Óvja a dugós csatlakozókat a nedvességtől.
- A készüléket csak előírászerűen telepített dugaszolóaljzatra csatlakoztassa.

### Biztonságos üzemeltetés

- A készülékben lévő járóegység erős mágneses mezővel rendelkező mágnessel van felszerelve, amely befolyásolhatja a szívritmus-szabályozókat vagy implantált defibrillátorokat (ICD). Az implantátum és a mágnes között legalább 0,2 méter távolságot kell tartani.
- A készüléket nem szabad az elektromos vezetéknél fogva hordozni vagy húzni.
- A vezetékeket sérülésektől védetten fedtesse le és ügyeljen arra, hogy senki ne eshessen el bennük.
- Soha ne hajtson végre műszaki változtatásokat a készüléken.
- Csak olyan munkálatokat végezzen a készüléken, amelyek a jelen útmutatóban ismertetve vannak. Ha az adott probléma nem szüntethető meg, forduljon felhatalmazott ügyfélszolgálati ponthoz vagy kétség esetén a gyártóhoz.
- A készülékhez csak eredeti pótalkatrészeket és tartozékokat használjon.

## Termékleírás

### Áttekintés

<input type="checkbox"/> A	Leírás
1	Szűrőház szűrőszivattyúval
2	Vezérlő a szűrőszivattyú teljesítményének vezérléséhez
3	Lépcsőzetes tömlővég hollandi anyával

### Rendeltetészerű használat

Az útmutatóban leírt terméket kizárólag a következők szerint használja:

- Normál tövív szivattyúzására szűrőrendszerekhez, vízesés rendszerekhez és kerti patakrendszerekhez.
- Üzemeltetés a műszaki adatok betartása mellett.

A készülékre a következő korlátozások érvényesek:

- Fürdésre használt tavakban használni tilos.
- A készüléket soha nem szabad vízen kívül más folyadékkal üzemeltetni.
- Soha nem szabad vízátfolyás nélkül működtetni.
- Nem szabad vegyszerekkel, élelmiszerekkel, gyúlékony vagy robbanékony anyagokkal együtt alkalmazni.
- Nem szabad kisipari- vagy ipari célokra használni.
- Ne csatlakoztassa a házi vízellátásra.

## Felállítás és csatlakoztatás

B



### FIGYELMEZTETÉS

Halál vagy súlyos sérülések veszélye a készülék úszásra használt tavakban történő üzemeltetésekor. A készülék hibás elektromos alkatrészei miatt a víz veszélyes elektromos feszültség alá kerül.

- Soha ne használja a készüléket úszásra használható vizekben (úszómedencék, uszodák stb.).
- A vezérlőt a víztől minimum 2 m távolságra állítsa fel.
- Az  $U > 12$  V AC vagy  $U > 30$  V DC feszültségű elektromos alkatrészeket (csatlakozókat, vezetékeket stb.) a víztől legalább 2 m távolságra kell felszerelni.

### A szivattyú felállítása vízbe merítve

- A készüléket csak a víz szintje alatt állítsa fel.
- A készüléket vízszintes helyzetben állítsa szilárd talapzatra.
- A vezérlőt óvni kell a közvetlen napsugárzástól.

Ez az alábbiak szerint végezhető el:

C

1. Ha szükséges, rövidítse le a lépcsőzetes tömlővéget a használt tömlő átmérőjére.
  - Ezzel csökkenthetők a nyomásveszteségek.
2. Csavarja fel a lépcsőzetes tömlővéget egy hollandi anyával a kimenetre.
  - A hollandiánya meghúzása előtt állítsa be a lépcsőzetes tömlővéget.
3. Tolja rá a csőbilincset a tömlőre, illessze rá a tömlőt a tömlővégre, és biztosítsa a bilinccsel.

### A szivattyú felállítása szárazon

D

- Fürdőre használt tavak vagy medence, amelyekben személyek tartózkodhatnak:
  - A készüléket legalább 2 m-re kell felállítani a víztől.
- A szivattyút óvni kell a közvetlen napsugárzástól.
- A vezérlőt óvni kell a közvetlen napsugárzástól.

Ez az alábbiak szerint végezhető el:

E

1. Távolítsa el a csavarokat.
  - A csavarok szállítási biztosítóként szolgálnak, és a működéshez nem szükségesek.
2. Nyomja be a bepattintható rögzítőkampót, és hajtja fel a szűrő felső részét. Ezt követően vegye ki a szivattyút.
3. Ha szükséges, rövidítse le a lépcsőzetes tömlővéget a használt tömlő átmérőjére.
  - Ezzel csökkenthetők a nyomásveszteségek.
4. Csavarja fel a lépcsőzetes tömlővéget tömítéssel együtt a bemenetre.
5. Tolja rá a csőbilincset a tömlőre, illessze rá a tömlőt a tömlővégre, és biztosítsa a bilinccsel.
6. Csavarja fel a lépcsőzetes tömlővéget hollandi anyával és tömítéssel a kimenetre.
7. Tolja rá a csőbilincset a tömlőre, illessze rá a tömlőt a tömlővégre, és biztosítsa a bilinccsel.

### A vezérlő falra rögzítése

Ez az alábbiak szerint végezhető el:

F

1. Csavarjon megfelelő csavarokat a falba,
2. Helyezze a vezérlőt a csavarokra.
  - A csavarfejnek teljesen bele kell illeszkednie a vezérlő hátoldalán található felfüggesztésbe.

## Üzembe helyezés



### MEGJEGYZÉS

A készülék tönkremegy, ha szabályozóval üzemeltetik. Érzékeny elektromos alkatrészeket tartalmaz.

- Tilos a készüléket fokozatmentesen állítható áramforrásra kapcsolni.

### Bekapcsolás

Először a vezérlőt csatlakoztassa az áramhálózatra, majd kapcsolja be a szivattyún a vezérlőt.

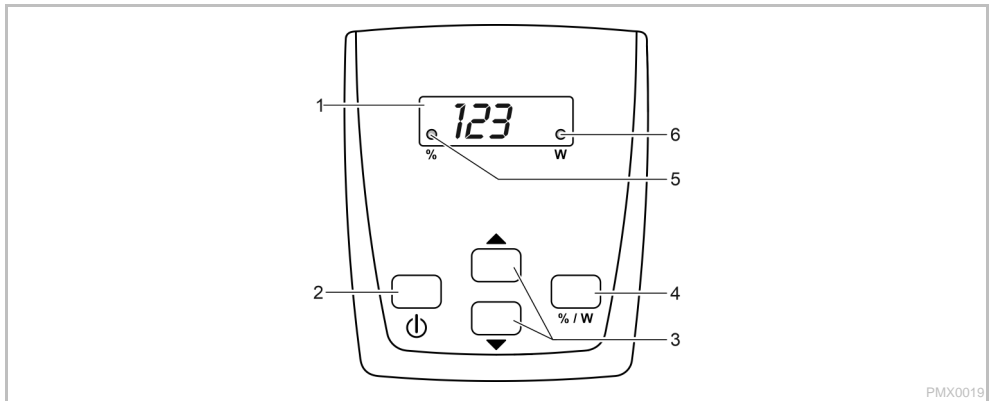
### Kikapcsolás

Kapcsolja ki a szivattyút a vezérlőn.

- A készüléken történő munkavégzés előtt válassza le a vezérlőt az áramhálózatról.

## Kezelés

### Vezérlő áttekintés



PMX0019

### Leírás


- 1 Négy szegmenses kijelző
- 2 „Be/Ki” gomb
- 3 Nyíl gombok
- 4 „% / W” gomb
- 5 ○ %
- 6 ○ W

### Funkció



- Az aktuális teljesítmény kijelzése százalékban (%) vagy wattban (W)
  - A hibakód kijelzése hiba esetén
- A szivattyú be- vagy kikapcsolása
- Teljesítmény növelése vagy csökkentése
- Váltás a teljesítményértékek százalékban (%) vagy wattban (W) történő kijelzése között
- A LED akkor világít, ha a teljesítményértékek kijelzése százalékban (%) történik.
- A LED akkor világít, ha a teljesítményértékek kijelzése wattban (W) történik.

## Kezelőfunkciók

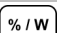
### A szivattyú be- vagy kikapcsolása

A következőképpen kell eljárni	Információ
 <p>A szivattyú be- vagy kikapcsolásához nyomja meg röviden a gombot.</p>	Kikapcsolt szivattyú esetén a kijelzőn az „OFF” felirat látható.

### Teljesítmény növelése/csökkentése

A következőképpen kell eljárni	Információ
  <p>A teljesítmény módosításához nyomja meg többször vagy tartsa nyomva a kívánt gombot.</p>	<p>A gombok megnyomásakor a kijelző a teljesítményértékeket automatikusan százalékban (%) jeleníti meg.</p> <ul style="list-style-type: none"> <li>• Beállítható tartomány: 1% ... 100%</li> <li>• Lépéstávolság: 1%</li> <li>• A beállított érték közvetlenül átvételre kerül.</li> </ul> <p>Ha 15 mp-ig nincs kezelői tevékenység, akkor a vezérlő automatikusan „W” kijelzésre vált.</p>

### Az aktuális teljesítményértékek kijelzése

A következőképpen kell eljárni	Információ
 <p>A kijelzések közti váltáshoz nyomja meg röviden a gombot.</p>	<p>„W” kijelzés</p> <ul style="list-style-type: none"> <li>• A szivattyú aktuális teljesítményértékeinek kijelzése W-ban. <ul style="list-style-type: none"> <li>– Tűrés: A max. teljesítményfelvétel <math>\pm 5\%</math>-a.</li> </ul> </li> </ul> <p>„%” Kijelzés</p> <ul style="list-style-type: none"> <li>• A szivattyú aktuális teljesítményfelvételének kijelzése %-ban. <ul style="list-style-type: none"> <li>– Kijelzési tartomány: 1 ... 100</li> </ul> </li> </ul> <p>Ha 15 mp-ig nincs kezelői tevékenység, akkor a vezérlő automatikusan „W” kijelzésre vált.</p>

## Hibaelhárítás

### Lehetséges zavarok áttekintése

Hiba	Ok	Megoldás
A szivattyú nem indul el.	Hiányzik a hálózati feszültség.	<ul style="list-style-type: none"> <li>• Ellenőrizze a hálózati feszültséget.</li> <li>• Ellenőrizze a betápláló vezetéseket.</li> </ul>
	A szivattyú nincs bekapcsolva.	Kapcsolja be a szivattyút a vezérlőn.
A szivattyú nem szállít.	A szűrőház eldugult.	Tisztítsa ki a szűrőtokokat.
	Erősen szennyezett víz.	Tisztítsa meg a szivattyút. A motor lehűlése után a szivattyút újból automatikusan bekapcsol.
	A szivattyú túlságosan alacsony értékre van beállítva.	Növelje a vezérlőn a szivattyú fordulatszámát.
	A járógység blokkolva van.	Húzza ki a hálózati csatlakozódugaszt, és távolítsa el az akadályt. Ezt követően kapcsolja be újra a szivattyút.
A szállított mennyiség nem elegendő.	A szűrőház eldugult.	Tisztítsa ki a szűrőtokokat.
	Túl nagy veszteség a betáplálóvezetéseken.	<ul style="list-style-type: none"> <li>• Válasszon nagyobb tömlőátmérőt.</li> <li>• Igazítsa hozzá a lépcsőzetes tömlőveget a tömlőátmérőhöz.</li> <li>• Csökkentse le a tömlőhosszt a szükséges minimumra.</li> <li>• Kerülje a szükségételen összekötő elemeket.</li> </ul>
A szivattyú rövid működés után lekapcsol.	A szivattyú túlságosan alacsony értékre van beállítva.	Növelje a vezérlőn a szivattyú fordulatszámát.
	Erősen szennyezett víz.	Tisztítsa meg a szivattyút. A motor lehűlése után a szivattyút újból automatikusan bekapcsol.
	A járógység blokkolva van.	Húzza ki a hálózati csatlakozódugaszt, és távolítsa el az akadályt. Ezt követően kapcsolja be újra a szivattyút.
	A szivattyú kiszáradt.	Árassza el a szivattyút. Üzemeléskor a készüléket teljesen el kell meríteni.

## Hibajelzések

Az adott hiba elhárítása után a hibajelzés automatikusan törlődik.

Hibajelzés	Ok	Megoldás
E-1	Hiányzó kapcsolat a szivattyúhoz, kábeltörés	Húzza ki a hálózati csatlakozót, várjon kb. 10 mp-ig. Ezt követően kapcsolja be újra a szivattyút. <ul style="list-style-type: none"> <li>Ha a hibajelzés továbbra is aktív, akkor a kábel el van törve. Vigye a szivattyút szakszervizbe javítás céljából, vagy küldje el a PFG-hez.</li> </ul>
E-3	Túlmelegedés	<ul style="list-style-type: none"> <li>Ellenőrizze, hogy a járóegység könnyen jár-e. <ul style="list-style-type: none"> <li>Ha a járóegység nehezen jár, akkor a szivattyúnak túl nagy teljesítményre van szüksége.</li> </ul> </li> <li>A környezeti hőmérséklet túl magas.</li> </ul>
E-4	Túláram	<ul style="list-style-type: none"> <li>Ellenőrizze, hogy a járóegység könnyen jár-e.</li> <li>Ha a járóegység nehezen jár, akkor a szivattyúnak túl nagy teljesítményre van szüksége.</li> </ul>
E-5	Szivattyú blokkolva	Ellenőrizze a szivattyút és szüntesse meg az akadályt.
E-6	Szárazon futás	<ul style="list-style-type: none"> <li>Merítse a szivattyút a vízbe.</li> <li>Szárazon történő felállítás esetén gondoskodjon a megfelelő vízbetáplálásról.</li> </ul>
E-7	Túlfeszültség	<p>A szivattyút megfelelő hálózati feszültségen üzemeltesse.</p> <ul style="list-style-type: none"> <li>A készülék nem alkalmas a rendelkezésre álló hálózati feszültségartományhoz.</li> </ul>
E-8	Alacsony feszültség	<ul style="list-style-type: none"> <li>A szivattyúhoz menő hosszabbítókábelt tartsa lehetőleg röviden. <ul style="list-style-type: none"> <li>A hosszú vezetéknek fellépő feszültségesés által túl alacsony a feszültség a szivattyúnál.</li> </ul> </li> <li>Nagyobb vezeték-keresztmetszetű hosszabbító vezetékét használjon a szivattyúhoz. <ul style="list-style-type: none"> <li>A túl kicsi vezetékátmérőjű vezetéknek fellépő feszültségesés által túl alacsony a feszültség a szivattyúnál.</li> </ul> </li> </ul>

## Tisztítás és karbantartás

### A készülék tisztítása



#### TANÁCS

A tisztításra vonatkozó ajánlás:

- A készüléket szükség szerint, de legalább évente 2-szer tisztítsa meg.
- A szivattyún különösen a járóegységet és a szivattyúházat tisztítsa meg.

- Teljesítmény csökkenésekor folyó vízben, puha kefével tisztítsa meg a szűrőházat.
- Ne használjon tisztítószeret vagy kémiai oldatokat.
- Ajánlott tisztítószeret makacs vízkövesedés esetén:
  - Ecet- és klórmentes háztartási tisztító.
- A tisztítás után tiszta vízzel alaposan tisztítsa meg az összes alkatrészt.

### A járóegység tisztítása/cseréje

Ez az alábbiak szerint végezhető el:

G

- Távolítsa el a csavarokat.
  - A csavarok szállítási biztosítóként szolgálnak, és a működéshez nem szükségesek.
- Nyomja be a bepattintható rögzítőkampót, és hajtsa fel a szűrő felső részét.
- Vegye ki a szivattyút.
- Távolítsa el a csavarokat.
- Vegye le a szivattyúházat tartógyűrűvel, tömítéssel és járóegységgel együtt.
  - Az összes alkatrészt folyó víz alatt tisztítsa ki kefével, szükség esetén cserélje ki a sérült alkatrészeket.
- Fordított sorrendben szerelje össze a készüléket.
  - Helyezze a szivattyú vezetékét a szűrő alsó részének kábelnyílásába úgy, hogy a vezeték ne csípdődjön be a szűrőház lezárásakor.

## Tárolás/Telelés

A készülék nem fagyálló, és várható fagy esetén le kell szerelni és megfelelően el kell tárolni. Így tárolja helyesen a készüléket:

- Alaposan tisztítsa meg a készüléket, ellenőrizze az épségét, és cserélje ki a sérült alkatrészeket.
- Az elektromos csatlakozásokat óvni kell a nedvességtől és a szennyeződéstől.
- A szivattyút vízbe merítve, fagymentes helyen kell tárolni.
- A nyitott dugaszos csatlakozásokat óvni kell a nedvességtől és a szennyeződéstől.

## Kopóalkatrészek

- Járóegység

## Megsemmisítés



### ÚTMUTATÁS

A készüléket nem szabad háztartási hulladékként ártalmatlanítani.

- A készüléket a kábel levágásával használhatatlanná kell tenni, és az arra előírányzott visszavételi rendszeren keresztül kell ártalmatlanítani.

## Garanciális feltételek

A PFG 3 év garanciát vállal a vásárlás dátumától bizonyítható anyag- és gyártási hibákra. A kopóalkatrészekre, mint pl. izzók stb. szintén nem terjed ki a garancia. A garanciavállalás feltétele az eredeti vásárlást igazoló bizonylat. A garancia megszűnik szakszerűtlen kezelés, a visszaélészerű használat által bekövetkezett elektromos vagy mechanikus sérülés, valamint az arra fel nem jogosított szervizek által végzett szakszerűtlen javítások miatt. Javítást csak a PFG vagy az általa felhatalmazott szervizek végezhetnek. Garanciaigény bejelentése esetén küldje el a reklamált készüléket vagy a meghibásodott alkatrészt a hiba leírásával és a vásárlást igazoló bizonylattal a Pfg-hez. A PFG fenntartja magának a szerelési költségek kiszámlázásának jogát. A PFG nem felel a szállításból keletkezett károkért. Ezeket azonnal a szállítóval szemben kell érvényesíteni. Bármilyen fajta további igény – kiváltképpen a következményes károkat - kizárt. A garancia nem érinti a végfelhasználó kereskedővel szemben támasztott igényeit.



## OSTRZEŻENIE

- Urządzenie może być używane przez dzieci od 8 lat i ponadto przez osoby o ograniczonych fizycznych i umysłowych zdolnościach, albo nie posiadających niezbędnego doświadczenia i wiedzy, gdy będą one pod nadzorem osoby odpowiedzialnej za bezpieczeństwo użytkownika tego urządzenia lub zostaną odpowiednio przez nią poinstruowane i poinformowane o wynikających stąd zagrożeniach.
- Dzieciom zabrania się zabawy z tym urządzeniem.
- Czyszczenie ani czynności serwisowe użytkownika nie mogą być wykonywane przez dzieci bez nadzoru osoby dorosłej.
- Urządzenie musi być zabezpieczone wyłącznikiem różnicowoprądowym, ze znamionowym prądem upływowym wynoszącym maksymalnie 30 mA.
- Urządzenie podłączyć tylko wtedy, gdy parametry elektryczne urządzenia i zasilania energią są zgodne. Dane urządzenia znajdują się na tabliczce znamionowej na urządzeniu; na opakowaniu lub w niniejszej instrukcji.
- Śmierć lub ciężkie obrażenia przez porażenie prądem są możliwe! Przed włożeniem rąk do wody należy odłączyć od sieci wszystkie urządzenia elektryczne znajdujące się w wodzie.
- Urządzenie użytkować tylko wtedy, gdy nikt nie przebywa w wodzie.
- Nie używać urządzenia, gdy przewody elektryczne lub obudowa są uszkodzone.
- Uszkodzonego przewodu podłączeniowego nie można wymienić. Oddać urządzenie do utylizacji.

## Przedmowa do instrukcji użytkownika

Kupując **PondoMax Eco 8500 C / 11500 C / 17500 C**, dokonali Państwo dobrego wyboru.

Przed pierwszym uruchomieniem urządzenia należy uważnie przeczytać instrukcję użytkownika i zapoznać się z zasadą działania urządzenia. Wszystkie prace dotyczące tego urządzenia mogą być wykonywane tylko zgodnie z zaleceniami dostarczonej instrukcji.

Bezwzględnie przestrzegać przepisów bezpieczeństwa pracy w odniesieniu do prawidłowego i bezpiecznego użytkowania.

Instrukcję użytkownika należy przechowywać w bezpiecznym miejscu. W przypadku sprzedaży urządzenia nowemu właścicielowi należy przekazać również instrukcję użytkownika.

## Przepisy bezpieczeństwa

### Instalacja elektryczna zgodna z przepisami

- Instalacje elektryczne muszą odpowiadać krajowym przepisom instalacyjnym i mogą być wykonywane tylko przez specjalistów elektryków.
- Specjalistą elektrykiem jest osoba, która w oparciu o swoje wykształcenie, wiedzę i doświadczenie jest zdolna i uprawniona do oceny oraz przeprowadzenia końcowego oddania do eksploatacji wykonanych prac. Do zadań specjalistów należy też określenie potencjalnych niebezpieczeństw i zapewnienie przestrzegania obowiązujących miejscowych oraz krajowych norm, przepisów i postanowień.
- W przypadku pytań i problemów należy zwrócić się do specjalisty elektryka.
- Przedłużacze przewodów i rozdzielacze prądu (np. listwy z gniaздkami) muszą być przeznaczone do użytkowania na wolnym powietrzu (zabezpieczone przed rozpryskami wody).
- Chronić złącza wtykowe przed wilgocią.
- Urządzenie podłączyć tylko do prawidłowo zainstalowanego gniazdka.

### Bezpieczna eksploatacja

- Zespół wirnika w urządzeniu posiada magnes wytwarzający silne pole magnetyczne, które może negatywnie wpłynąć na stymulatory pracy serca lub implantowane defibrylatory (ICD). Zachować odstęp co najmniej 0,2 m pomiędzy implantem a magnesem.
- Nie przenosić ani ciągnąć urządzenia chwytając za przewód elektryczny.
- Przewody należy układać w sposób chroniony przed uszkodzeniami i tak, żeby nie stanowiły niebezpieczeństwa potknięcia się.
- Nie dokonywać żadnych przeróbek technicznych urządzenia.
- Przy urządzeniu należy wykonywać tylko te prace, które są opisane w niniejszej instrukcji. Jeśli nie da się usunąć problemu we własnym zakresie, to należy zwrócić się do autoryzowanego punktu serwisowego lub w razie wątpliwości do producenta.
- Używać tylko oryginalnych części zamiennych i oryginalnego wyposażenia dodatkowego.

## Opis produktu

### Przegląd

<input type="checkbox"/> A	Opis
1	Obudowa filtra z pompą
2	Sterownik do regulacji mocy pompy filtrującej
3	Stopniowana końcówka węży z nakrętką łączącą

### Zastosowanie zgodne z przeznaczeniem

Wyrób opisywany w niniejszej instrukcji należy użytkować wyłącznie w następujący sposób:

- Do pompowania zwykłej wody stawowej do układów filtrów, wodosпадów i strumieni.
- Eksploatacja w warunkach zgodnych z danymi technicznymi.

W stosunku do tego urządzenia obowiązują następujące ograniczenia:

- Nie użytkować w stawach kąpielowych.
- Nigdy nie używać do pompowania innych cieczy niż woda.
- Nigdy nie użytkować urządzenia bez przepływu wody.
- Nie użytkować połączeniu z chemikaliami, artykułami spożywczymi, substancjami łatwopalnymi lub wybuchowymi.
- Nie nadaje się do celów rzemieślniczych ani przemysłowych.
- Nie podłączyć do domowej instalacji wodnej.

## Ustawienie i podłączenie

B



### OSTRZEŻENIE

Śmierć lub ciężkie obrażenia ciała w razie eksploatacji urządzenia w stawie pływackim. Uszkodzenie elementów elektrycznych urządzenia spowoduje, że woda zacznie przewodzić prąd elektryczny o niebezpiecznym napięciu.

- Nigdy nie używać urządzenia w zbiornikach wodnych, w których mogą się kąpać ludzie (stawach pływackich, basenach itp.).
- Ustawić sterownik w odległości co najmniej 2 m od wody.
- Podzespoły elektryczne (gniazda, przewody itp.) przewodzące napięcie  $U > 12 \text{ V AC}$  lub  $U > 30 \text{ V DC}$  instalować w odległości co najmniej 2 m od wody.

## Ustawienie pompy w sposób zanurzony

- Urządzenie ustawić tylko poniżej lustra wody.
- Urządzenie należy ustawić poziomo i stabilnie na mocnym podłożu.
- Sterownik chronić przed bezpośrednim nasłonecznieniem.

Należy postępować w sposób następujący:

C

1. W razie potrzeby skrócić stopniowaną końcówkę odpowiednio do średnicy zastosowanego węża.
  - W ten sposób są redukowane straty ciśnienia.
2. Przykręcić do wyjścia stopniowaną końcówkę węża wraz z nakrętką łączącą.
  - Przed dokręceniem nakrętki łączącej ustawić prawidłowo stopniowaną końcówkę węża.
3. Nasunąć obejmą zaciskową na wąż, nasunąć wąż na końcówkę węża i zabezpieczyć go obejmą.

## Ustawienie pompy w suchym miejscu

D

- Staw kąpielowy lub basen, w którym mogą przebywać osoby:
  - ustawić urządzenie w odległości minimum 2 m od wody.
- Pompę chronić przed bezpośrednim nasłonecznieniem.
- Sterownik chronić przed bezpośrednim nasłonecznieniem.

Należy postępować w sposób następujący:

E

1. Wykręcić śruby.
  - Śruby stanowią zabezpieczenie transportowe i nie są potrzebne do eksploatacji.
2. Otworzyć zapadki i zdjąć górną skorupę filtra. Następnie wyjąć pompę.
3. W razie potrzeby skrócić stopniowaną końcówkę odpowiednio do średnicy zastosowanego węża.
  - W ten sposób są redukowane straty ciśnienia.
4. Przykręcić stopniowaną końcówkę węża z uszczelką do wejścia.
5. Nasunąć obejmą zaciskową na wąż, nasunąć wąż na końcówkę węża i zabezpieczyć go obejmą.
6. Przykręcić do wyjścia stopniowaną końcówkę węża wraz z nakrętką łączącą i uszczelką.
7. Nasunąć obejmą zaciskową na wąż, nasunąć wąż na końcówkę węża i zabezpieczyć go obejmą.

## Zamocowanie sterownika na ścianie

Należy postępować w sposób następujący:

F

1. Wkręcić w ścianę odpowiednią śrubę.
2. Założyć sterownik na śrubę.
  - Łeb śruby musi tkwić w uchwycie z tyłu sterownika.

## Rozruch



### W S K A Z Ó W K A

Urządzenie ulegnie zniszczeniu, gdy zostanie podłączone do ściemniacza. Ono zawiera wrażliwe podzespoły elektryczne.

- Nie podłączać urządzenia do zasilania z regulacją napięcia.

## Włączanie

Najpierw połączyć sterownik z siecią prądową, potem włączyć pompę na sterowniku.

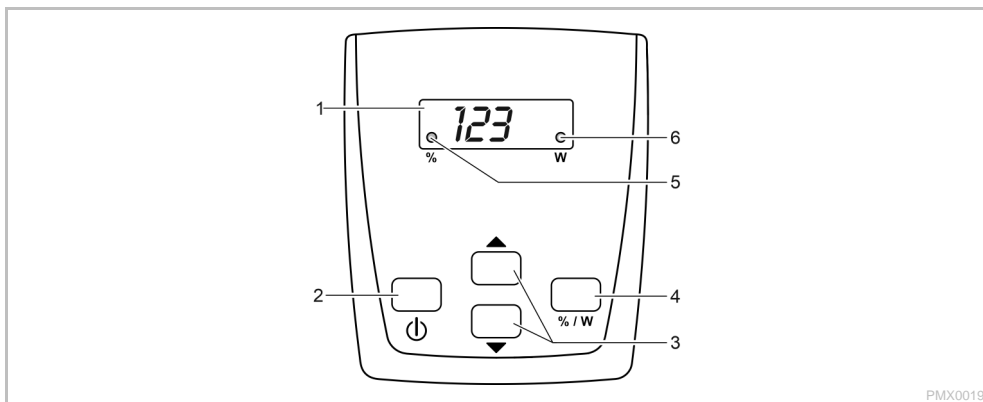
## Wyłączanie

Pompę wyłączyć poprzez sterownik.

- Przed przystąpieniem do prac przy urządzeniu odłączyć sterownik od sieci prądowej.

## Obsługa

### Przegląd sterownika



PMX0019

### Opis

- 1 Czteromiejscowy wyświetlacz
- 2 Przycisk "Włącz/Wył."
- 3 Przyciski ze strzałkami
- 4 Przycisk „% / W”
- 5 ○ %
- 6 ○ W

### Funkcja

- Wskazanie obecnego poboru mocy wyrażonego w procentach (%) lub watach (W)
- Wyświetlenie kodu błędu w razie wystąpienia błędu

Włączenie lub wyłączenie pompy

Zwiększenie lub zmniejszenie mocy

Zmiana ze wskazania obecnego poboru mocy wyrażonego w procentach (%) na wyrażony w watach (W) lub odwrotnie

Dioda LED świeci, gdy na wyświetlaczu wartości mocy wyświetlają się w procentach (%)



Dioda LED świeci, gdy na wyświetlaczu wartości mocy wyświetlają się w watach (W)

## Obsługa

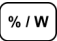
### Włączenie / wyłączenie pompy

Sposób postępowania	Informacja
 Krótko nacisnąć przycisk w celu włączenia lub wyłączenia pompy.	Gdy pompa jest wyłączona, na wyświetlaczu widać komunikat „OFF”.

### Zwiększenie i zmniejszenie mocy

Sposób postępowania	Informacja
  Żeby zmienić wartość mocy, nacisnąć przycisk kilka razy, albo przytrzymać wciśnięty.	Naciśnięcie przycisku powoduje automatyczne pojawienie się na wyświetlaczu wartości mocy w procentach (%). <ul style="list-style-type: none"> <li>• Zakres nastawiania: 1 % ... 100 %</li> <li>• Wielkość kroku: 1 %</li> <li>• Ustawiona wartość liczbowa zostanie bezpośrednio zastosowana.</li> </ul> <p>Po 15 s bez wykonywania czynności obsługowych sterownik przełącza się automatycznie na tryb wyświetlania w „W”.</p>

### Wskazanie obecnej wartości mocy

Sposób postępowania	Informacja
 Krótko nacisnąć przycisk w celu przełączenia wyświetlacza w inny tryb wyświetlania.	Wskazanie „W” <ul style="list-style-type: none"> <li>• Wskazanie obecnego poboru mocy pompy, wyrażone w watach. <ul style="list-style-type: none"> <li>– Tolerancja: <math>\pm 5</math> % licząc od max. poboru mocy.</li> </ul> </li> </ul> <p>Wskazanie „%”</p> <ul style="list-style-type: none"> <li>• Wskazanie obecnego poboru mocy pompy, wyrażone w procentach. <ul style="list-style-type: none"> <li>– Zakres wyświetlania: 1 do 100</li> </ul> </li> </ul> <p>Po 15 s bez wykonywania czynności obsługowych sterownik przełącza się automatycznie na tryb wyświetlania w „W”.</p>

## Usuwanie usterek

### Przegląd możliwych usterek

Usterka	Przyczyna	Środki zaradcze
Pompa nie uruchamia się	Brak napięcia sieciowego	<ul style="list-style-type: none"> <li>• Sprawdzić napięcie sieciowe</li> <li>• Skontrolować przewody</li> </ul>
	Pompa nie jest włączona	Pompę włączyć poprzez sterownik
Pompa nie tłoczy	Zatkana obudowa filtra	Wyczyścić obudowę filtra
	Silne zanieczyszczenie wody	Wyczyścić pompę. Pompa włącza się znów automatycznie po ochłodzeniu silnika.
	Parametry pracy pompy są regulowane na zbyt niskim poziomie	Na sterowniku zwiększyć prędkość obrotową pompy
	Zablokowany zespół wirnikowy	Wyciągnąć wtyczkę sieciową i usunąć przyczynę zablokowania. Ponownie włączyć pompę.
Niewystarczające natężenie przepływu	Zatkana obudowa filtra	Wyczyścić obudowę filtra
	Za duże opory przepływu w przewodach zasilających	<ul style="list-style-type: none"> <li>• Użyć węża o większej średnicy</li> <li>• Dopasować stopniowaną końcówkę węża do średnicy węża</li> <li>• Zredukować długość węża do niezbędnego minimum</li> <li>• Unikać niepotrzebnych elementów łączących</li> </ul>
	Parametry pracy pompy są regulowane na zbyt niskim poziomie	Na sterowniku zwiększyć prędkość obrotową pompy
Pompa wyłącza się po krótkim czasie pracy	Silne zanieczyszczenie wody	Wyczyścić pompę. Pompa włącza się znów automatycznie po ochłodzeniu silnika.
	Zablokowany zespół wirnikowy	Wyciągnąć wtyczkę sieciową i usunąć przyczynę zablokowania. Ponownie włączyć pompę.
	Pompa pracowała na sucho	Zalać pompę. W przypadku eksploatacji w stawie całkowicie zanurzyć urządzenie.

## Komunikaty o błędach

Po usunięciu przyczyny usterki następuje automatyczny reset komunikatu o błędzie.

Komunikat o błędzie	Przyczyna	Środki zaradcze
<i>Er-1</i>	Brak połączenia z pompą, przerwanie przewodu	Wyciągnąć wtyk sieciowy i poczekać 10 s. Ponownie włączyć pompę. • Jeżeli komunikat o błędzie jest nadal aktywny, oznacza to przerwanie przewodu. Przesłać pompę w celu naprawy do wyspecjalizowanego sprzedawcy lub PFG.
<i>Er-3</i>	Za wysoka temperatura	• Sprawdzić, czy występują niskie opory ruchu wirnika – Przy wysokich oporach ruchu wirnika pompy potrzebna jest duża moc • Za wysoka temperatura otoczenia
<i>Er-4</i>	Za wysokie natężenie prądu	Sprawdzić, czy występują niskie opory ruchu wirnika • Przy wysokich oporach ruchu wirnika pompy potrzebna jest duża moc
<i>Er-5</i>	Pompa zablokowana	Sprawdzić pompę i usunąć przeszkodę
<i>Er-6</i>	Suchobiegi pompy	• Zanurzyć pompę w wodzie • W przypadku ustawienia w miejscu suchym zapewnić dostateczny dopływ wody
<i>Er-7</i>	Za wysokie napięcie	Pompę użytkować z prawidłowym napięciem sieciowym • Urządzenie nie nadaje się do występującego zakresu napięcia sieciowego
<i>Er-8</i>	Za niskie napięcie	• Zastosować możliwie krótki przedłużacz do pompy. – W wyniku spadku napięcia w długich przewodach występuje zbyt niskie napięcie przy pompie. • Zastosować przedłużacz do pompy o większym przekroju poprzecznym żył. – W wyniku spadku napięcia w przewodach o zbyt małym przekroju poprzecznym żył występuje zbyt niskie napięcie przy pompie.

## Czyszczenie i konserwacja

### Czyszczenie urządzenia



#### DOBRA RADA

Zalecenia dotyczące czyszczenia:

- Urządzenie czyścić w razie potrzeby, ale co najmniej 2 razy w roku.
- Szczególnie starannie wyczyścić obudowę filtra pompy oraz zespół wirnika.

- Jeśli wydajność urządzenia zmniejszy się, należy wymyć obudowę filtra pod bieżącą wodą i wyczyścić miękką szczotką.
- Nie używać żadnych środków czyszczących ani roztworów chemicznych.
- W przypadku trudnych do usunięcia osadów wapna zaleca się stosowanie następujących środków czyszczących:
  - Środek czyszczący dla gospodarstwa domowego nie zawierający octu ani chloru.
- Po oczyszczeniu starannie spłukać wszystkie części czystą wodą.

### Czyszczenie/wymiana zespołu wirnika

Należy postępować w sposób następujący:

- G
1. Wykręcić śruby.
    - Śruby stanowią zabezpieczenie transportowe i nie są potrzebne do eksploatacji.
  2. Otworzyć zapadki i zdjąć górną skorupę filtra.
  3. Wyjąć pompę.
  4. Wykręcić śruby.
  5. Zdjąć obudowę pompy z pierścieniem ustalającym, uszczelką i zespołem wirnikowym.
    - Wszystkie części wymyć pod bieżącą wodą i wyczyścić miękką szczotką, uszkodzone części wymienić.
  6. Zmontować urządzenie, wykonując czynności opisane powyżej w odwrotnej kolejności.
    - Umieścić przewód zasilający pompy w otworze kablowym w dolnej części obudowy filtra w taki sposób, aby nie był zaciśnięty.

## Magazynowanie / Przechowywanie w okresie zimowym

Urządzenie nie jest zabezpieczone na wypadek mrozu i musi zostać wymontowane najpóźniej przed zapowiadany mrozem.

Prawidłowe przechowywanie urządzenia:

- Gruntownie oczyścić urządzenie, skontrolować stan pod względem uszkodzeń, wymienić wadliwe części.
- Przyłącza elektryczne chronić przed wilgocią i zanieczyszczeniem.
- Pompę należy przechowywać w sposób zanurzony, w miejscu nienarażonym na działanie mrozu.
- Otwarte połączenia wtykowe chronić przed wilgocią i zanieczyszczeniem.

## Części ulegające zużyciu

- Jednostka wirnikowa

## Usuwanie odpadów



### W S K A Z Ó W K A

Urządzenia nie wolno wyrzucać do pojemnika na odpady komunalne.

- Urządzenie uczynić nienadającym się do użytku poprzez odcięcie kabla zasilającego i oddać do utylizacji tylko poprzez przewidziany do tego system zwrotów.

## Warunki gwarancji

PfG udziela 3-letniej gwarancji licząc od daty zakupu, na wypadek wystąpienia udowodnionych wad materiałowych i produkcyjnych. Części ulegające zużyciu, jak np. akcesoria świetlne, nie są objęte gwarancją. Warunkiem uzyskania świadczeń z tytułu gwarancji jest przedłożenie dowodu zakupu. Udzielona gwarancja wygasa w przypadku nieprawidłowej obsługi, uszkodzeń elektrycznych lub mechanicznych na skutek zastosowania sprzecznego z przeznaczeniem, a także nieprawidłowo wykonanych napraw przez nieautoryzowane warsztaty. Do przeprowadzania napraw jest upoważniony tylko PfG lub warsztat autoryzowany przez PfG. W razie zgłoszenia roszczeń z tytułu gwarancji należy przesłać - na zasadach franco siedziba PfG - zakwestionowane urządzenie lub wadliwą część wraz z dołączonym opisem wady i dowodem zakupu. PfG zastrzega sobie prawo do wystawienia rachunku za koszty montażu. PfG nie ponosi odpowiedzialności za szkody transportowe. Stwierdzone szkody muszą zostać niezwłocznie zgłoszone i przejęte przez przewoźnika. Wszelkiego rodzaju dalsze roszczenia, a szczególnie za szkody będące następstwem, są wykluczone. Niniejsza gwarancja nie obejmuje roszczeń odbiorcy końcowego w stosunku do sprzedawcy.

## **VAROVÁNÍ**

- Tento přístroj nesmí být používán dětmi do 8 let a kromě toho i osobami se sníženými fyzickými, sensorickými nebo mentálními schopnostmi nebo nedostatkem zkušeností a vědomostí, pokud nejsou pod dohledem nebo nebyly poučeny o bezpečném používání přístroje a mohou z tohoto důvodu vzniknout nebezpečí.
- Děti si nesmí s přístrojem hrát.
- Čištění a uživatelská údržba nesmí být prováděna dětmi bez dozoru.
- Přístroj musí být zajištěn pomocí ochranného zařízení chybného proudu s jmenovitým poruchovým proudem maximálně 30 mA.
- Přístroj zapojte pouze tehdy, shodují-li se elektrické údaje přístroje s údaji elektrického napájení. Údaje o přístroji se nachází na typovém štítku přístroje, na obalu nebo v tomto návodu.
- Může dojít ke smrti nebo těžkým zraněním elektrickým proudem! Dříve, než sáhnete do vody, odpojte všechny elektrické přístroje, které jsou ve vodě, od elektrické sítě.
- Přístroj provozujte pouze tehdy, pokud se ve vodě nezdržují žádné osoby.
- Přístroj nesmíte používat, pokud jsou poškozené elektrické vodiče nebo kryty.
- Poškozený přívodní kabel nelze vyměnit. Přístroj zlikvidujte.



## Pokyny k tomuto návodu k použití

Koupě tohoto výrobku **PondoMax Eco 8500 C / 11500 C / 17500 C** byla dobrou volbou.

Ještě před prvním použitím tohoto zařízení si pečlivě přečtěte návod k použití a dobře se s vašim novým zařízením seznámte. Veškeré práce na tomto a s tímto přístrojem mohou být prováděny jen podle přiloženého návodu.

Bezpodmínečně dodržujte bezpečnostní pokyny pro správné a bezpečné používání.

Tento návod k použití pečlivě uschovejte. Při změni vlastníka předejte i návod k použití.

## Bezpečnostní pokyny

### Elektrická instalace podle předpisů

- Elektrické instalace musí odpovídat národním ustanovením pro zřizovatele a smí je provádět pouze kvalifikovaný elektrikář.
- Za kvalifikovaného elektrikáře je považována osoba, která je na základě svého odborného vzdělání, znalostí a zkušeností způsobilá a oprávněná provádět jí zadané práce. Práce odborníka zahrnuje také rozeznání možného nebezpečí a dodržování příslušných místních a národních norem, předpisů a ustanovení.
- S případnými otázkami a potížemi se obraťte na kvalifikovaného elektrikáře.
- Prodlužovací vedení a elektrický rozvaděč (např. zásuvkový systém) musí být určeny k užití ve venkovním prostředí (odstříkující voda).
- Chraňte konektorové spoje před vlhkostí.
- Připojte přístroj pouze ke správně instalované zásuvce.

### Bezpečný provoz

- Rotorová jednotka v přístroji obsahuje magnet se silným magnetickým polem, které může ovlivnit kardiostimulátory nebo implantované defibrilátory (ICD). Dodržujte vzdálenost nejméně 0,2 m mezi implantátem a magnetem.
- Nepřenášejte přístroj za elektrické vodiče ani jej za ně netahejte.
- Vodiče instalujte tak, aby byly chráněné před poškozením a pamatujte, že o ně nesmí nikdo zakopnout.
- Nikdy neprovádějte technické změny na zařízení.
- Provádějte na přístroji pouze takové práce, které jsou popsány v tomto návodu. Pokud nelze problémy odstranit, kontaktujte autorizovaný zákaznický servis nebo v případě pochybností výrobce.
- Používejte pro přístroj pouze originální náhradní díly a příslušenství.

## Popis výrobku

### Přehled

□ A	Popis
1	Těleso filtru s čerpadlem filtru
2	Ovladač k řízení výkonu filtračního čerpadla
3	Stupňovitá hadicová koncovka s převlečnou maticí

### Použití v souladu s určeným účelem

Produkt popsany v tomto návodu používejte pouze následujícím způsobem:

- Pro čerpání normální rybníční vody pro filtrační systémy, systémy vodopádů a potoků.
- Provoz při dodržení technických údajů.

Pro přístroj platí následující omezení:

- Nepoužívat ve vodách určených pro plavání.
- Nikdy nepoužívejte jiné kapaliny než vodu.
- Nikdy neprovozujte bez průtoku vody.
- Nepoužívat ve spojení s chemikáliemi, potravinami, lehce zápalnými nebo výbušnými látkami.
- Nepoužívat pro komerční nebo průmyslové účely.
- Nenapojte na domácí zásobovaní vodou.

## Instalace a připojení

B



### VAROVÁNÍ

Těžká zranění nebo smrt při provozu přístroje v koupacím rybníku. Kvůli vadným částem elektrického zařízení se vystavuje voda nebezpečnému elektrickému napětí.

- Zařízení nikdy nepoužívejte v přístupných vodách (koupací rybníky, bazény atd.).
- Ovladač instalujte ve vzdálenosti minimálně 2 m od vody.
- Elektrické komponenty (zásuvky, kabely atd.), které vedou napětí  $U > 12$  V AC nebo  $U > 30$  V DC, ve vzdálenosti nejméně 2 m od vody.

### Instalace čerpadla ponořeného ve vodě

- Provozujte zařízení nainstalované pouze pod hladinou vody. Přístroj instalujte vodorovně a stabilně na pevný podklad.
- Ovladač chraňte před přímým slunečním zářením.

Postupujte následovně:

C

1. V případě potřeby zkraťte odstupňovanou průchodku hadice na průměr použité hadice.
  - Tím se sníží tlakové ztráty.
2. Stupňovité hadicové hrdlo s převlečnou maticí našroubujte na výstup.
  - Před utažením převlečné matice vyrovnejte stupňovité hadicové hrdlo.
3. Sponu hadice nasuňte na hadici, hadici nasuňte na průchodku hadice a zajistěte ji sponou hadice.

### Instalace čerpadla na suchém místě

D

- Plavecké jezírko nebo bazén, v němž se mohou zdržovat osoby:
  - Přístroj musí být nainstalovaný minimálně 2 m od vody.
- Čerpadlo chraňte před přímým slunečním zářením.
- Ovladač chraňte před přímým slunečním zářením.

Postupujte následovně:

E

1. Odstraňte šrouby.
  - Šrouby slouží jako transportní pojistka a nejsou nutné pro provoz.
2. Aktivujte zaskakovací hák a vyklepte vrchní kryt filtru. Poté vyjměte čerpadlo.
3. V případě potřeby zkraťte odstupňovanou průchodku hadice na průměr použité hadice.
  - Tím se sníží tlakové ztráty.
4. Stupňovité hadicové hrdlo s těsněním našroubujte na vstup.
5. Sponu hadice nasuňte na hadici, hadici nasuňte na průchodku hadice a zajistěte ji sponou hadice.
6. Stupňovité hadicové hrdlo s převlečnou maticí a těsněním našroubujte na výstup.
7. Sponu hadice nasuňte na hadici, hadici nasuňte na průchodku hadice a zajistěte ji sponou hadice.

### Upevnění ovladače ke zdi

Postupujte následovně:

F

1. Otáčením zašroubujte vhodný šroub do zdi.
2. Ovladač nasadte na šroub.
  - Hlava šroubu musí sedět v závěsu na zadní straně ovladače.

## Uvedení do provozu



### UPOZORNĚNÍ

Přístroj se zničí, pokud se bude provozovat se stmívačem. Obsahuje citlivé elektrické součásti.

- Přístroj nepřipojujte ke stmívatelnému zdroji proudu.

### Zapnutí

Nejprve připojte k elektrické síti ovladače, teprve potom zapněte čerpadlo pomocí ovladače.

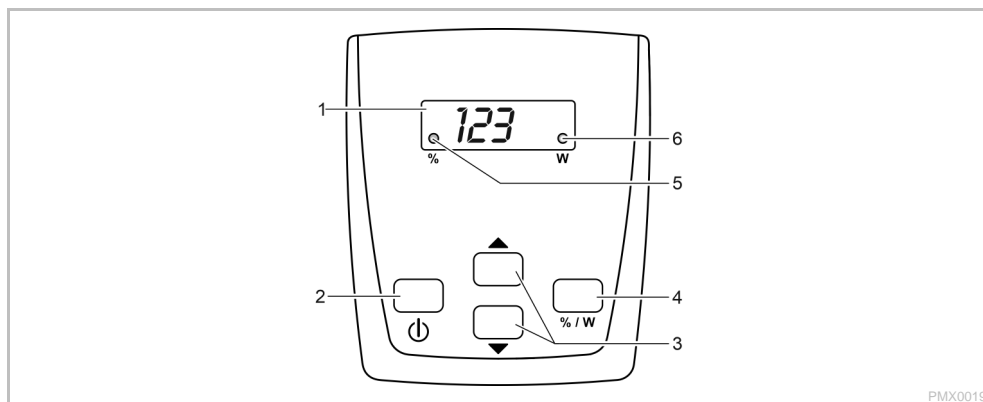
### Vypnutí

Vypněte čerpadlo ovladačem.

- Při práci na přístroji odpojte ovladač od elektrické sítě.

## Ovládání

### Přehled ovladače



PMX0019

### Popis

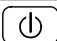
- 1 Čtyřmístný displej
- 2 Tlačítko „ZAP/VYP“
- 3 Tlačítka se šipkami
- 4 Klávesa „%/W“
- 5 ○ %
- 6 ○ W

### Funkce



- Zobrazení výkonu v procentech (%) nebo wattch (W)
  - Zobrazení kódu v případě poruchy
- Zapínání nebo vypínání čerpadla
- Zvýšení nebo snížení výkonu
- Přepínání zobrazení mezi hodnotami výkonu v procentech (%) nebo wattch (W)
- LED se rozsvítí, když jsou hodnoty výkonu zobrazeny v procentech (%)
- LED se rozsvítí, když jsou hodnoty výkonu zobrazeny ve wattch (W)

## Funkce obsluhy

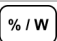
### Zapnutí/vypnutí čerpadla

Postupujte následovně	Informace
 Krátkým stisknutím tlačítka vypnete nebo zapnete čerpadlo.	Když je čerpadlo vypnuté, na displeji se zobrazí „OFF“.

### Zvýšení/snížení výkonu

Postupujte následovně	Informace
  Opakovaně stiskněte požadované tlačítko nebo ho podržte stisknuté, abyste změnili výkon.	Po stisknutí tlačítka se na displeji automaticky zobrazí hodnoty výkonu v procentech (%). <ul style="list-style-type: none"> <li>• Nastavitelné rozmezí: 1 % až 100 %</li> <li>• Velikost kroku: 1 %</li> <li>• Nastavená hodnota bude přímo převzata.</li> </ul> <p>Po 15 s bez ovládání se ovladač automaticky přepne na zobrazení ve „W“.</p>

### Zobrazení aktuálních hodnot výkonu

Postupujte následovně	Informace
 Zobrazení na displeji přepnete krátkým stisknutím tlačítka.	Zobrazení „W“ <ul style="list-style-type: none"> <li>• Zobrazí aktuální hodnotu výkonu čerpadla ve wattech. <ul style="list-style-type: none"> <li>– Tolerance: ±5 % max. příkonu.</li> </ul> </li> </ul> <p>Zobrazení „%“</p> <ul style="list-style-type: none"> <li>• Zobrazí aktuální hodnotu výkonu čerpadla v procentech. <ul style="list-style-type: none"> <li>– Rozsah zobrazení: 1 až 100</li> </ul> </li> </ul> <p>Po 15 s bez ovládání se ovladač automaticky přepne na zobrazení ve „W“.</p>

## Odstraňování poruch

### Přehled možných poruch

Porucha	Příčina	Náprava
Čerpadlo se nerozběhne	Není přítomno síťové napětí	<ul style="list-style-type: none"> <li>• Zkontrolujte síťové napětí</li> <li>• Zkontrolujte přívodní vedení</li> </ul>
	Čerpadlo není zapnuté	Zapněte čerpadlo ovladačem
Čerpadlo nečerpá	Kryt filtru je ucpaný	Vyčistit misky filtru
	Silné znečištění vody	Vyčistěte čerpadlo. Po ochlazení motoru se čerpadlo automaticky opět zapne.
	Čerpadlo je nastaveno na příliš nízkou hodnotu	Zvyšte na ovladači otáčky čerpadla
	Jednotka oběžného kola je blokována	Vytáhněte síťovou zástrčku a odstraňte překážku. Následně opět zapněte čerpadlo.
Dopravované množství není dostatečné	Kryt filtru je ucpaný	Vyčistit misky filtru
	Příliš velké ztráty v přívodních vedeních	<ul style="list-style-type: none"> <li>• Zvolte větší průměr hadice</li> <li>• Přizpůsobte stupňovité hadicové hrdlo na průměr hadice</li> <li>• Zkrátit délku hadice na nezbytné minimum</li> <li>• Nepoužívejte zbytečné spojovací díly</li> </ul>
Čerpadlo se po krátké době chodu vypne	Čerpadlo je nastaveno na příliš nízkou hodnotu	Zvyšte na ovladači otáčky čerpadla
	Silné znečištění vody	Vyčistěte čerpadlo. Po ochlazení motoru se čerpadlo automaticky opět zapne.
	Jednotka oběžného kola je blokována	Vytáhněte síťovou zástrčku a odstraňte překážku. Následně opět zapněte čerpadlo.
Čerpadlo běželo nasucho	Čerpadlo běželo nasucho	Ponořte čerpadlo. Při provozu v rybníku přístroj zcela ponořte.

## Hlášení chyb

Po odstranění chyby bude chybové hlášení automaticky resetováno.

Chybové hlášení	Příčina	Náprava
E-1	Chybějící připojení k čerpadlu, přerušení kabelu	Vytáhněte síťovou zástrčku, počkejte přibližně 10 s. Následně opět zapněte čerpadlo. <ul style="list-style-type: none"> <li>• Pokud je chybové hlášení stále aktivní, došlo k přerušení kabelu. Čerpadlo odneste k opravě odbornému prodejci nebo zašlete do PFG.</li> </ul>
E-3	Nadměrná teplota	<ul style="list-style-type: none"> <li>• Zkontrolujte, zda se oběžné kolo pohybuje bez potíží. <ul style="list-style-type: none"> <li>– Pokud oběžné kolo drhne, čerpadlo potřebuje příliš vysoký výkon</li> </ul> </li> <li>• Okolní teplota je příliš vysoká</li> </ul>
E-4	Nadproud	Zkontrolujte, zda se oběžné kolo pohybuje bez potíží. <ul style="list-style-type: none"> <li>• Pokud oběžné kolo drhne, čerpadlo potřebuje příliš vysoký výkon</li> </ul>
E-5	čerpadlo je zablokované	Zkontrolujte čerpadlo a odstraňte překážku
E-6	Chod nasucho	<ul style="list-style-type: none"> <li>• Ponořte čerpadlo do vody.</li> <li>• Při suché instalaci zajistěte dostatečný přívod vody</li> </ul>
E-7	Přepětí	Použijte čerpadlo na správném síťovém napětí. <ul style="list-style-type: none"> <li>• Přístroj není určen pro stávající rozsah napětí.</li> </ul>
E-8	Podpětí	<ul style="list-style-type: none"> <li>• Prodlužovací vedení k čerpadlu udržujte co nejkratší. <ul style="list-style-type: none"> <li>– Následkem poklesu napětí v případě delších vodičů je napětí v čerpadle příliš nízké.</li> </ul> </li> <li>• Použijte prodlužovací vedení k čerpadlu s větším průřezem vodiče. <ul style="list-style-type: none"> <li>– Následkem poklesu napětí v případě vodičů s příliš malým průřezem je napětí v čerpadle příliš nízké.</li> </ul> </li> </ul>

## Čištění a údržba

### Čištění zařízení



#### TIP

Doporučení k čištění:

- Přístroj čistěte podle potřeby, minimálně však 2× ročně.
- Vyčistěte obzvláště jednotku oběžného kola a těleso čerpadla.

- Při poklesu výkonu očistěte kryt filtru měkkým kartáčem pod tekoucí vodou.
- Nepoužívejte čisticí prostředky ani chemické roztoky.
- Doporučené čisticí prostředky při obtížně odstranitelném zvrápenatění:
  - Domácí čističe bez obsahu octa a chlóru.
- Po čištění důkladně opláchněte všechny díly čistou vodou.

### Čištění/výměna rotoru

Postupujte následovně:

G

1. Odstraňte šrouby.
  - Šrouby slouží jako transportní pojistka a nejsou nutné pro provoz.
2. Aktivujte zaskakovací hák a vyklopte vrchní kryt filtru.
3. Vyjměte čerpadlo.
4. Odstraňte šrouby.
5. Odeberte kryt čerpadla s přídržným kroužkem, těsněním a jednotkou oběžného kola.
  - Všechny součásti opláchněte pod tekoucí vodou a očistěte měkkým kartáčem, poškozené součásti vyměňte.
6. Přístroj sestavte v opačném pořadí.
  - Vedení čerpadla položte do otvoru pro kabel tak, aby při uzavření krytu filtru nedošlo k přiskřípnutí vedení.

## Uložení/zazimování

Přístroj není odolný proti mrazu a pokud lze očekávat mrazivé počasí, musí být odinstalován a uložen.

Správné uskladnění přístroje:

- Přístroj důkladně vyčistěte, zkontrolujte, zda není poškozený a poškozené části vyměňte.
- Chraňte elektrické přípojky před vlhkem a znečištěním.
- Čerpadlo skladujte ponořené a bez mrazu.
- Chraňte otevřené přípojky před vlhkostí a znečištěním.

## Súčasti podliehajúce opotrebeniu

- Rotor

## Likvidace



### UPOZORNĚNÍ

Toto zařízení nesmí být likvidováno společně s domovním odpadem.

- Přístroj znehodnotit odříznutím kabelu a zabránit dalšímu použití. Zlikvidovat vhodným systémem zpětného odběru.

## Záruční podmínky

PfG poskytuje záruku 3 roky od data prodeje na prokazatelné materiálové a výrobní vady. Záruka se nevztahuje na díly podléhající opotřebení, jako jsou např. osvětlovací prostředky atd. Předpokladem pro záruční plnění je předložení dokladu o koupi. Nárok na záruku zaniká při nesprávné manipulaci, elektrickém nebo mechanickém poškození nesprávným používáním a při neodborných opravách, prováděných neautorizovanými dílnami. Opravy smějí být prováděny jen firmou PfG nebo firmou PfG autorizovanými opravami. Při uplatnění záručního nároku zašlete reklamovaný přístroj nebo defektní součástku s popisem závady a dokladem o koupi na vlastní náklady firmě PfG. PfG si vyhrazuje právo účtovat montážní náklady. PfG neručí za škody vzniklé při transportu. Tyto musí být neprodleně uplatněny vůči dopravci. Další nároky jakéhokoli druhu, zvláště následné škody, jsou vyloučeny. Touto zárukou nejsou dotčeny nároky konečného zákazníka vůči prodejci.

## VÝSTRAHA

- Tento prístroj môžu používať deti staršie ako 8 rokov a osoby so zníženými fyzickými, zmyslovými alebo mentálnymi schopnosťami alebo s nedostatočnými skúsenosťami a znalosťami, keď sú pod dohľadom alebo boli poučené o bezpečnom používaní prístroja a pochopili nebezpečenstvá, ktoré z toho vyplývajú.
- Deti sa s prístrojom nesmú hrať.
- Deti nesmú vykonávať čistenie a používateľskú údržbu.
- Prístroj musí byť zabezpečený ochranným zariadením proti chybnému prúdu s menovitým chybným prúdom, ktorý nie je väčší než 30 mA.
- Prístroj pripájajte iba vtedy, ak sa zhodujú elektrické údaje prístroja a jeho napájania. Údaje o prístroji sa nachádzajú na typovom štítku prístroja, na obale alebo v tomto návode na obsluhu.
- Smrť alebo ťažké zranenia spôsobené zásahom elektrického prúdu! Skôr než siahnete do vody, odpojte od siete všetky zariadenia, ktoré sa nachádzajú vo vode.
- Prístroj prevádzkujte len vtedy, ak sa vo vode nezdržiavajú osoby.
- Nepoužívajte zariadenie, ak sú elektrické prípojky alebo kryty poškodené.
- Poškodené pripojovacie vedenia sa nedajú nahradiť. Zlikvidujte prístroj.

## Pokyny k tomuto Návodu na použitie

S kúpou **PondoMax Eco 8500 C / 11500 C / 17500 C** ste urobili dobré rozhodnutie.

Pred prvým použitím prístroja si starostlivo prečítajte návod na použitie a oboznámte sa s prístrojom. Všetky práce na tomto prístroji a s týmto prístrojom smú byť vykonávané len podľa priloženého návodu.

Bezpodmienečne dodržiavajte bezpečnostné pokyny pre správne a bezpečné používanie.

Tento návod na použitie starostlivo uschovajte. Pri zmene vlastníka, prosím odovzdajte ďalej aj návod na použitie.

## Bezpečnostné pokyny

### Elektrická inštalácia podľa predpisov

- Elektrické inštalácie musia zodpovedať národným predpisom pre zriaďovateľov inštalácie a môže ich vykonávať iba kvalifikovaný elektrikár.
- Za kvalifikovaného elektrikára sa považuje osoba, ktorá je na základe svojho odborného vzdelania, znalostí a skúsenosti schopná a oprávnená posudzovať a vykonávať zadané činnosti. Práca odborníka zahŕňa tiež rozpoznanie možných nebezpečenstiev a rešpektovanie regionálnych a národných noriem, predpisov a nariadení.
- Pri otázkach a problémoch sa obráťte na kvalifikovaného elektrikára.
- Predlžovacie rozvody a rozdeľovač prúdu (napr. lišty so zásuvkami) musia byť vhodné na používanie v vonku (chránené pred striekajúcou vodou).
- Zástrčkové spoje chráňte pred vlhkosťou.
- Pripojte prístroj len na zásuvku inštalovanú podľa predpisov.

### Bezpečná prevádzka

- Rotor v prístroji obsahuje magnet so silným magnetickým poľom, ktoré môže negatívne ovplyvniť kardiostimulátory alebo implantované defibrilátory (ICD). Dodržte vzdialenosť minimálne 0,2 m medzi implantátom a magnetom.
- Prístroj neneste a neťahajte za elektrické vedenie.
- Vedenia uložte tak, aby boli chránené pred poškodeniami a dbajte na to, aby o ne nemohol nikto zakopnúť.
- Nikdy nevykonávajte technické zmeny na prístroji.
- Na prístroji vykonávajte iba činnosti, ktoré sú opísané v tomto návode. Ak nie je možné problémy odstrániť, kontaktujte autorizované miesto zákaznickeho servisu alebo v prípade pochybností výrobcu.
- Používajte pre prístroj len originálne náhradné diely a príslušenstvo.

## Popis výrobku

### Prehľad

<input type="checkbox"/> A	Opis
1	Kryt filtra s filtračným čerpadlom
2	Ovládač na riadenie výkonu filtračného čerpadla
3	Stupňovité hadicové hrdlo s prevlečnou maticou

### Použitie v súlade s určeným účelom

Výrobok opísaný v tomto návode používajte výlučne týmto spôsobom:

- Pre čerpanie normálnej rybnickej vody pre filtračné systémy, vodopády a potoky.
- Prevádzka pri dodržaní technických údajov.

Pro prístroj platia nasledujúce obmedzenia:

- Nepoužívať vo vodách určených pre plávanie.
- Nikdy neprevádzkujte s inými kvapalinami ako je voda.
- Nikdy neprevádzkujte bez prietoku vody.
- Nepoužívať v spojení s chemikáliami, potravinami, ľahko zápalnými alebo výbušnými látkami.
- Nepoužívať pre komerčné alebo priemyslové účely.
- Nepripájajte na domové vodovodné potrubie.



## Inštalácia a pripojenie

B



### VÝSTRAHA

Smrť alebo vážne zranenia spôsobené prevádzkou prístroja v jazierku určenom na kúpanie. V dôsledku poškodených elektrických dielov prístroja sa voda dostane pod nebezpečné elektrické napätie.

- Prístroj nikdy nepoužívajte vo vodách, v ktorých sa chodí (napr. jazierko určené na kúpanie, bazény atď.).
- Ovládač sa musí postaviť vo vzdialenosti min. 2 m od vody.
- Elektrické komponenty (zásuvky, vedenia atď.), ktoré vedú napätie  $U > 12 \text{ V AC}$  alebo  $U > 30 \text{ V DC}$  dodržiavajte vzdialenosť k vode minimálne 2 m.

## Inštalácia čerpadla pod vodou

- Prístroj inštalujte len pod hladinu vody.
- Zariadenie postavte vodorovne a stabilne na pevný podklad.
- Ovládač chráňte pred priamym slnečným žiarením.

Postupujte nasledovne:

C

1. Ak je to potrebné, stupňovité hadicové hrdlo skrátte na priemer použitej hadice.
  - Tým sa znižujú straty tlaku.
2. Stupňovité hadicové hrdlo priskrutkujte na výstup s prevlečnou maticou.
  - Pred utiahnutím prevlečnej matice vyrovnajte stupňovité hadicové hrdlo.
3. Hadicovú sponu nasuňte na hadicu, hadicu nasadte na hadicové hrdlo a zaistite ju hadicovou sponou.

## Inštalácia čerpadla na suchu

D

- Plavecký bazén alebo bazén, v ktorom sa môžu zdržiavať osoby:
  - Prístroj inštalujte vo vzdialenosti minimálne 2 m od vody.
- Čerpadlo chráňte pred priamym slnečným žiarením.
- Ovládač chráňte pred priamym slnečným žiarením.

Postupujte nasledovne:

E

1. Odstráňte skrutky.
  - Skrutky slúžia ako prepravná poistka a nie sú potrebné pre prevádzku.
2. Stlačte poistný háčik a odklopte hornú misku filtra. Potom vyberte čerpadlo.
3. Ak je to potrebné, stupňovité hadicové hrdlo skrátte na priemer použitej hadice.
  - Tým sa znižujú straty tlaku.
4. Stupňovité hadicové hrdlo s tesnením naskrutkujte na vstup.
5. Hadicovú sponu nasuňte na hadicu, hadicu nasadte na hadicové hrdlo a zaistite ju hadicovou sponou.
6. Stupňovité hadicové hrdlo priskrutkujte na výstup s prevlečnou maticou a tesnením.
7. Hadicovú sponu nasuňte na hadicu, hadicu nasadte na hadicové hrdlo a zaistite ju hadicovou sponou.

## Upevnenie ovládača na stenu

Postupujte nasledovne:

F

1. Zaskrutkujte vhodnú skrutku do steny.
2. Nasadte ovládač na skrutku.
  - Hlava skrutky musí byť osadená na záves na zadnej strane ovládača.

## Uvedenie do prevádzky



### UPOZORNENIE

Prístroj sa zničí ak sa prevádzkuje s regulátorom. Obsahuje citlivé elektrické súčiastky.

- Nepripájajte prístroj k zdroju prúdu s regulovateľnou intenzitou napájania.

### Zapnutie

Najprv pripojte ovládač k elektrickej sieti, potom zapnite čerpadlo na ovládači.

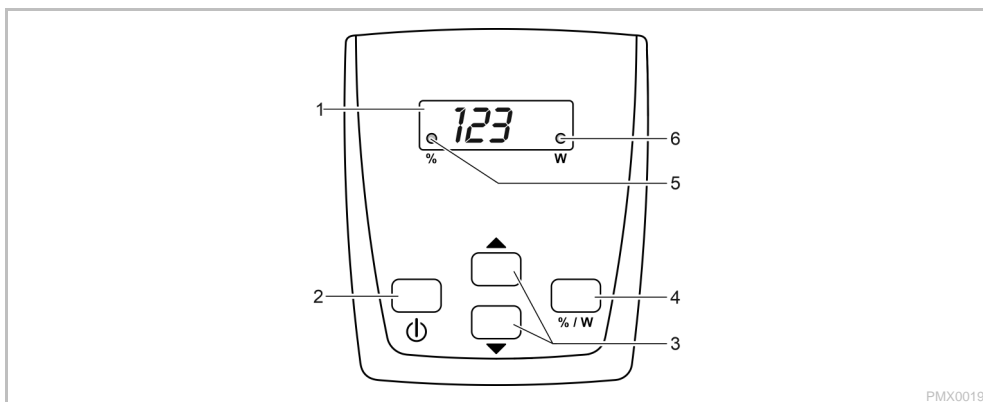
### Vypnutie

Vypnite čerpadlo na ovládači.

- Pri prácach na prístroji odpojte ovládač od siete.

## Obsluha

### Prehľad ovládača



PMX0019

### Opis


- 1 Štvormiestny displej
- 2 Tlačidlo „Zap/Vyp“
- 3 Tlačidlá so šípkou
- 4 Tlačidlo „%/W“
- 5 ○ %
- 6 ○ W

### Funkcia



- Zobrazenie výkonu v percentách (%) alebo vo wattoch (W)
  - Zobrazenie kódu chyby pri chybe
- Zapnutie alebo vypnutie čerpadla  
Zvýšenie alebo zníženie výkonu  
Prepnutie zobrazenia hodnôt výkonu v percentách (%) alebo wattoch (W)  
LED dióda svieti, keď sa na displeji zobrazia hodnoty výkonu v percentách (%)  
LED dióda svieti, keď sa na displeji zobrazia hodnoty výkonu vo wattoch (W)

## Funkcie obsluhy

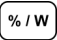
### Zapnutie/vypnutie čerpadla

Postupujte nasledovne	Informácie
 <p>Na zapnutie alebo vypnutie čerpadla krátko stlačte tlačidlo.</p>	Pri vypnutom čerpadle sa na displeji zobrazí „OFF“.

### Zvýšenie/zníženie výkonu

Postupujte nasledovne	Informácie
  <p>Viacrát stlačte požadované tlačidlo a nechajte stlačené, aby sa zmenil výkon.</p>	<p>Pri stlačení tlačidla displej automaticky zobrazí hodnoty výkonu v percentách (%).</p> <ul style="list-style-type: none"> <li>Nastaviteľný rozsah: 1 % ... 100 %</li> <li>Hodnota kroku: 1 %</li> <li>Nastavená hodnota sa priamo prevezme.</li> </ul> <p>Po 15 s bez obsluhy ovládač automaticky prepne na zobrazenie „W“.</p>

### Zobrazenie aktuálnej hodnoty výkonu

Postupujte nasledovne	Informácie
 <p>Krátko stlačte tlačidlo, aby sa prelo zobrazenie na displeji.</p>	<p>Zobrazenie „W“</p> <ul style="list-style-type: none"> <li>Zobrazuje aktuálnu hodnotu výkonu čerpadla vo wattoch. <ul style="list-style-type: none"> <li>Tolerancia: <math>\pm 5\%</math> z max. príkonu.</li> </ul> </li> </ul> <p>Zobrazenie „%“</p> <ul style="list-style-type: none"> <li>Zobrazuje aktuálnu hodnotu výkonu čerpadla v percentách. <ul style="list-style-type: none"> <li>Rozsah zobrazenia: 1 až 100</li> </ul> </li> </ul> <p>Po 15 s bez obsluhy ovládač automaticky prepne na zobrazenie „W“.</p>

## Odstráňte poruchu

### Prehľad možných porúch

Porucha	Príčina	Náprava
Čerpadlo sa nerozbehne	Chýba sieťové napätie	<ul style="list-style-type: none"> <li>Skontrolujte sieťové napätie</li> <li>Skontrolujte prírodné vedenia.</li> </ul>
	Čerpadlo nie je zapnuté	Zapnite čerpadlo na ovládači
Čerpadlo nečerpá	Teleso filtra je upchaté	Vyčistite kryty filtra
	Silné znečistenie vody	Vyčistite čerpadlo. Po ochladení motora sa čerpadlo automaticky opäť zapne.
	Výkon čerpadla sa často znižuje	Na ovládači zvýšte počet otáčok čerpadla
	Obežná jednotka je zablokovaná	Vytiahnite zástrčku a odstráňte prekážku. Potom čerpadlo opäť zapnite.
Dopravované množstvo nie je dostatočné	Teleso filtra je upchaté	Vyčistite kryty filtra
	Príliš veľké straty v prírodných vedeniach	<ul style="list-style-type: none"> <li>Zvoľte väčší priemer hadice.</li> <li>Prispôbte stupňovité hadicové hrdlo priemeru hadice</li> <li>Skrátte dĺžku hadice na nevyhnutné minimum</li> <li>Vyhňte sa zbytočným spojovacím dielom.</li> </ul>
	Výkon čerpadla sa často znižuje	Na ovládači zvýšte počet otáčok čerpadla
Čerpadlo sa po krátkom chode vypne	Silné znečistenie vody	Vyčistite čerpadlo. Po ochladení motora sa čerpadlo automaticky opäť zapne.
	Obežná jednotka je zablokovaná	Vytiahnite zástrčku a odstráňte prekážku. Potom čerpadlo opäť zapnite.
	Čerpadlo bežalo na sucho	Zaplavte čerpadlo. Pri prevádzke v jazierku zariadenie úplne ponorte.

## Chybové hlásenia

Po odstránení poruchy sa chybové hlásenie automaticky resetuje.

Chybové hlásenie	Príčina	Náprava
E-1	Chýbajúce pripojenie k čerpadlu, pretrhnutie kábla	Vytiahnite zástrčku, počkajte ca 10 s. Potom čerpadlo opäť zapnite. <ul style="list-style-type: none"> <li>Ak je chybové hlásenie naďalej aktívne, nastalo pretrhnutie kábla. Čerpadlo odovzdajte na účely opravy odbornému predajcovi alebo zašlite do servisu.</li> </ul>
E-3	Nadmerná teplota	<ul style="list-style-type: none"> <li>Skontrolujte, či má jednotka chodu ľahký chod</li> <li>– Pri ťažkom chode jednotky chodu potrebuje čerpadlo príliš veľký výkon</li> <li>Teplota okolia je príliš vysoká</li> </ul>
E-4	Nadmerný prúd	Skontrolujte, či má jednotka chodu ľahký chod <ul style="list-style-type: none"> <li>– Pri ťažkom chode jednotky chodu potrebuje čerpadlo príliš veľký výkon</li> </ul>
E-5	čerpadlo je zablokované	Skontrolujte čerpadlo a odstráňte prekážku
E-6	Suchý chod	<ul style="list-style-type: none"> <li>Čerpadlo ponorte do vody</li> <li>Pri inštalácii na suchu sa postarajte o dostatočný prívod vody</li> </ul>
E-7	Nadmerné napätie	Čerpadlo prevádzkujte pri správnom sieťovom napätí. <ul style="list-style-type: none"> <li>Prístroj nie je vhodný na existujúci rozsah sieťového napätia</li> </ul>
E-8	Nedostačné napätie	<ul style="list-style-type: none"> <li>Predĺžovacie vedenie k čerpadlu musí byť čo najkratšie.</li> <li>– Poklesom napätia pri dlhých vedeniach je napätie na čerpadle príliš nízke.</li> <li>Používajte predĺžovacie vedenie k čerpadlu s väčším prierezom vodiča.</li> <li>– Poklesom napätia pri vedeniach s malým prierezom vodiča je napätie na čerpadle príliš nízke.</li> </ul>

## Čistenie a údržba

### Čistenie prístroja



#### TIP :

Odporúčanie pre čistenie:

- Prístroj čistite podľa potreby, ale minimálne 2-krát ročne.
- Na čerpadle vyčistite predovšetkým obežnú jednotku a teleso čerpadla.

- V prípade poklesu výkonu vyčistíte teleso filtra mäkkou kefkou pod tečúcou vodou.
- Nepoužívajte čistiace prostriedky ani chemické roztoky.
- Odporúčané čistiace prostriedky pri silnom usadzovaní vápnika:
  - čistiaci prostriedok bez obsahu octu a chlóru.
- Po čistení všetky diely dôkladne opláchnite čistou vodou.

### Vyčistenie/výmena obežnej jednotky

Postupujte nasledovne:

- G
- Odstráňte skrutky.
    - Skrutky slúžia ako prepravná poistka a nie sú potrebné pre prevádzku.
  - Stlačte poistný háčik a odklopte hornú misku filtra.
  - Vyberte čerpadlo.
  - Odstráňte skrutky.
  - Odnímate teleso čerpadla s poistným krúžkom, tesnením a obežnou jednotkou.
    - Všetky časti vyčistíte pod tečúcou vodou pomocou mäkkej kefy, poškodené diely vymeňte.
  - Prístroj poskladajte v opačnom poradí pracovných krokov.
    - Vedenie čerpadla vložte do otvoru pre kábel spodnej misky filtra tak, aby pri zatvorení telesa filtra nebolo stlačené.

## Uloženie/prezimovanie

Zariadenie nie je mrazuvzdorné a pri očakávanom mraze sa musí odinštalovať a uskladniť.

Zariadenie sa skladuje nasledovne:

- Zariadenie dôkladne vyčistite, skontrolujte ohľadom poškodení a poškodené diely vymeňte.
- Elektrické prípojky chráňte pred vlhkosťou a nečistotami.
- Skladujte čerpadlo ponorené a chráňte ho pred mrazom.
- Otvorené zástrčkové spojenia chráňte pred vlhkosťou a nečistotami.

## Súčasti podliehajúce opotrebeniu

- Obežná jednotka

## Likvidácia



### UPOZORNENIE

Tento prístroj sa nesmie likvidovať spolu s domovým odpadom.

- Prístroj znefunkčnite odrezaním kábla a zlikvidujte ho cez príslušný zberný systém.

## Záručné podmienky

PfG poskytuje záruku 3 roky od dátumu predaja na dokázateľné materiálové a výrobné vady. Na opotrebovateľné diely ako napr. osvetľovacie prostriedky sa záruka nevzťahuje. Predpokladom pre záručné plnenie je predloženie dokladu o kúpe. Nárok na záruku zaniká pri nesprávnej manipulácii, elektrickom alebo mechanickom poškodení nesprávnym používaním a pri neodborných opravách, vykonávaných neautorizovanými dielňami. Opravy smú byť vykonávané len firmou PfG alebo firmou PfG autorizovanými opravárenskými dielňami. Pri uplatnení záručného nároku zašlite reklamovaný prístroj alebo defektnú súčiastku s popisom závady a dokladom o kúpe na vlastné náklady firme PfG. PfG si vyhradzuje právo, účtovať montážne náklady. PfG neručí za škody vzniknuté pri transporte. Tieto musia byť neodkladne uplatnené voči dopravcovi. Ďalšie nároky, akéhokoľvek druhu, obzvlášť následné škody, sú vylúčené. Touto zárukou nie sú dotknuté nároky konečného zákazníka voči predajcovi.

## OPOZORILO

- To napravo lahko uporabljajo otroci, stari 8 let in več, ter osebe z zmanjšanimi telesnimi, zaznavnimi ali psihičnimi sposobnostmi ali osebe s pomanjkanjem izkušenj in znanja, če so pri tem pod nadzorom ali so bile seznanjene z varno uporabo naprave in razumejo posledične nevarnosti.
- Otroci se ne smejo igrati z napravo.
- Čiščenja in uporabniškega vzdrževanja ne smejo izvajati otroci, ki so brez nadzora.
- Napravo morate zavarovati z varovalno napravo za okvarni tok z odmero okvarnega toka maksimalno 30 mA.
- Napravo smete priključiti samo, če se električni podatki naprave ujemajo s podatki električnega napajanja. Podatke o napravi najdete na tipski tablici na napravi, na embalaži ali v teh navodilih.
- Možnosti smrti ali hudih telesnih poškodb zaradi električnega udara! Preden posegate v vodo, odklopite z omrežja vse naprave, ki se nahajajo v vodi.
- Naprava lahko obratuje le, če v vodi ni ljudi.
- Naprave ne uporabljajte, če so električni kabli ali ohišje poškodovani.
- Okvarjene priključne napeljave ni mogoče zamenjati. Odvrzite napravo med odpadke.

## Opozorila k navodilom za uporabo

Z nakupom tega izdelka **PondoMax Eco 8500 C / 11500 C / 17500 C** ste dobro izbrali.

Pred prvo uporabo natančno preberite navodila za uporabo naprave in dobro spoznajte napravo. Vsa dela na in z tem aparatom se smejo izvajati samo v skladu s priloženimi navodili za uporabo.

Obvezno upoštevajte varnostna navodila za varno in pravilno uporabo.

Navodila za uporabo skrbno shranite. V primeru menjave lastnika priložite napravi tudi navodila za uporabo.

## Varnostna navodila

### Pravilna električna namestitvev

- Električne instalacije morajo ustrezati nacionalnim graditeljskim določilom in jih sme prevzeti samo strokovnjak za elektriko.
- Oseba velja za strokovnjaka za elektriko, ko je kvalificiran zaradi svoje strokovne izobrazbe, znanja in izkušenj in je upravičen, da poveri in presodi delo in ga izvede. Delo strokovnjaka zajema tudi spoznavanje možnih nevarnosti in opazovanje zadevnih regionalnih in nacionalnih norm, predpisov in določil.
- Če imate kakršnakoli vprašanja in probleme, se obrnite na strokovnjaka.
- Podaljšek napeljave in električni delilnik (npr. razdelilniki z več vtičnicami) morata biti primerna za uporabo na prostem (zaščitena pred škropljenjem).
- Vtično povezavo zaščitite pred vlago.
- Napravo je dovoljeno priključiti le v instalirano vtičnico, ki je v skladu s predpisi.

### Varna uporaba

- Tekalna enota v napravi vsebuje magnetne, ki ustvarjajo močno magnetno polje, to pa lahko vpliva na srčne spodbujevalnike ali vsajene defibrilatorje (ICD). Vsadek in magnet morajo ostati ločeni vsaj 0,2 m.
- Naprave med nošenjem ne držite ali vlecite za električni kabel.
- Vode polagajte tako, da so zaščiteni pred poškodbami, hkrati pa pazite, da nihče ne more pasti čez njih.
- Na napravi ni dovoljeno izvajati tehničnih sprememb.
- Na napravi opravljajte samo tista dela, ki so opisana v teh navodilih. Če težav ni mogoče odpraviti, se obrnite na pooblaščen servisno službo ali v primeru dvoma na proizvajalca.
- Za napravo uporabljajte samo originalne nadomestne dele in pribor.

## Opis izdelka

### Pregled

<input type="checkbox"/> A	Opis
1	Ohišje filtra s filtrirno črpalko
2	Krmilnik za upravljanje moči filtrirne črpalke
3	Stopenjski cevni nastavek s prekrivno matico

### Pravilna uporaba

Izdelek, opisan v tem priročniku, uporabljajte le na naslednji način:

- Za črpanje običajne vode iz ribnikov za filtrirne sisteme, sisteme slapov in potočne sisteme.
- Obratovanje ob upoštevanju tehničnih podatkov.

Za napravo veljajo naslednje omejitve:

- Nikoli ne uporabljajte v plavalnih ribnikih.
- Nikoli ne filtrirajte drugih tekočin kot vodo.
- Nikoli ne delajte brez pretoka vode.
- Ne uporabljajte v povezavi s kemikalijami, živili, lahko vnetljivimi ali eksplozivnimi materiali.
- Ne uporabljajte za profesionalne ali industrijske namene.
- Ne priključite na hišni vodovod.

**Postavitev in priklop** B**OPOZORILO**

Če naprava obratuje v kopalnem ribniku, lahko pride do smrti ali hudih telesnih poškodb. Zaradi okvarjenih električnih delov naprave je voda pod nevarno električno napetostjo.

- Naprave nikoli ne uporabljajte v prehodnih vodah (kopalni ribniki, kopalni bazeni itn.).
- Krmilnik postavite tako, da bo od vode oddaljen vsaj 2 m.
- Električne komponente (vtičnice, napeljave itn.) z napetostjo  $U > 12 \text{ V AC}$  ali  $U > 30 \text{ V DC}$  namestite najmanj 2 m od vode.

**Postavitev črpalke pod gladino**

- Napravo namestite le pod vodno gladino.
- Napravo postavite v vodoraven in stabilen položaj na trdno podlago.
- Zaščitite krmilnik pred neposrednimi sončnimi žarki.

Postopek je naslednji:

 C

1. Če je potrebno, skrajšajte stopenjski cevni nastavek na premer uporabljene cevi.
  - S tem zmanjšate izgube tlaka.
2. Privijte tulec stopenjske cevi s prekrivno matico na izhod.
  - Preden privijete pokrivno matico naravnajte tulec stopenjske cevi.
3. Cevno sponko potisnite preko cevi, cev priključite na cevni nastavek in zavarujte s cevno sponko.

**Postavitev črpalke na suhem** D

- Plavalno jezerce ali bazen, v katerem se lahko zadržujejo ljudje:
  - Naprava mora biti nameščena najmanj 2 m od vode.
- Zaščitite črpalko pred neposrednimi sončnimi žarki.
- Zaščitite krmilnik pred neposrednimi sončnimi žarki.

Postopek je naslednji:

 E

1. Odstranite vijake.
  - Vijaki služijo kot transportno varovalo in za delovanje niso potrebni.
2. Zapahnite zaskočno kljuko in pokrijte zgornjo filtrsko lupino. Nato črpalko vzemite ven.
3. Če je potrebno, skrajšajte stopenjski cevni nastavek na premer uporabljene cevi.
  - S tem zmanjšate izgube tlaka.
4. Privijte tulec stopenjske cevi s tesnilom na vhod.
5. Cevno sponko potisnite preko cevi, cev priključite na cevni nastavek in zavarujte s cevno sponko.
6. Privijte tulec stopenjske cevi s prekrivno matico tesnilom na izhod.
7. Cevno sponko potisnite preko cevi, cev priključite na cevni nastavek in zavarujte s cevno sponko.

**Pritrditev krmilnika na steno**

Postopek je naslednji:

 F

1. Primerni vijak privijte v steno.
2. Nadenite krmilnik na vijak.
  - Glava vijaka mora biti v obešalu na zadnji strani krmilnika.



## Zagon



### NASVET

Naprava bo uničena, če jo boste uporabljali s senčnikom. Vsebuje občutljive električne sestavne dele.

- Naprave ne smete priključiti v senčni priključek.

### Vklop

Najprej krmilnik povežite z električnim omrežjem, nato vklopite črpalko na krmilniku.

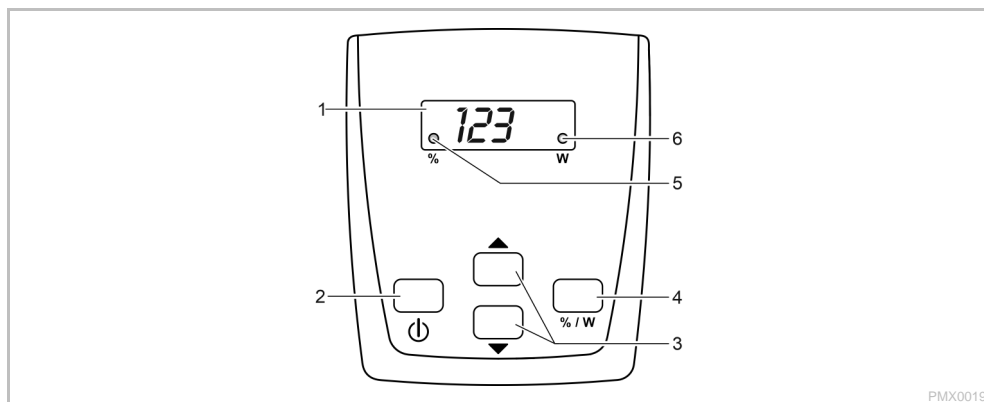
### Izklop

Izklopite črpalko na krmilniku.

- Pri delih na napravi, krmilnik odklopite iz omrežja.

## Upravljanje

### Pregled krmilnika



PMX0019

### Opis

- 1 Štirimestni zaslon
- 2 Tipka »vklop/izklop«
- 3 Puščične tipke
- 4 Tipka »% / W«
- 5 ○ %
- 6 ○ W

### Funkcija

- Prikaz moči v odstotkih (%) ali vatih (W)
- Prikaz kode napake v primeru napake

Vklop ali izklop črpalke

Povečajte ali zmanjšajte moč

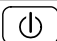
Preklaplja prikaz vrednosti moči med odstotki (%) ali vati (W)

LED svetli, če so na zaslonu prikazane vrednosti moči v odstotkih (%)



LED svetli, če so na zaslonu prikazane vrednosti moči v vatih (W)

## Funkcije upravljanja

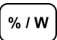
### Vklopite/izklopite črpalke

Postopajte tako	Informacije
 <p>Na kratko pritisnite tipko, da vklopite ali izklopite črpalke.</p>	Pri izklopljeni črpalci je na zaslonu prikazano »OFF«.

### Povečajte/zmanjšajte moč

Postopajte tako	Informacije
  <p>Večkrat pritisnite zeleno tipko ali jo držite pritisnjeno, da spremenite moč.</p>	<p>Zaslon ob pritisku tipke samodejno prikaže vrednosti moči v odstotkih (%).</p> <ul style="list-style-type: none"> <li>Nastavljivo območje: 1 % ... 100 %</li> <li>Postopoma: 1 %</li> <li>Nastavljena vrednost bo neposredno prevzeta.</li> </ul> <p>Krmilnik po 15 s brez upravljanja samodejno preklopi v prikaz v »W«.</p>

### Prikaz trenutne vrednosti moči

Postopajte tako	Informacije
 <p>Na kratko pritisnite tipko, da preklopite prikaz na zaslonu.</p>	<p>Prikaz »W«</p> <ul style="list-style-type: none"> <li>Prikazuje trenutno vrednost moči črpalke v vatih.                     <ul style="list-style-type: none"> <li>Toleranca: ± 5 % od največje porabe moči.</li> </ul> </li> </ul> <p>Prikaz »%«</p> <ul style="list-style-type: none"> <li>Prikazuje trenutno vrednost moči črpalke v odstotkih.                     <ul style="list-style-type: none"> <li>Območje prikaza: 1 do 100</li> </ul> </li> </ul> <p>Krmilnik po 15 s brez upravljanja samodejno preklopi v prikaz v »W«.</p>

## Odpravljanje motenj

### Pregled možnih motenj

Motnja	Vzrok	Ukrep
Črpalka se ne zažene.	Ni omrežne napetosti.	<ul style="list-style-type: none"> <li>Preverite omrežno napetost.</li> <li>Preverite dovodno napeljavo</li> </ul>
	Črpalka ni vklopljena	Vklopite črpalke na krmilniku
Črpalka ne črpa	Ohišje filtra je zamašeno.	Očistite filterske lupine
	Voda je zelo onesažena	Očistite črpalke. Ko se motor ohladi, se črpalke spet samodejno zažene.
	Črpalke je regulirana predaleč navzdol	Na krmilniku povečajte število vrtljajev črpalke
	Tekalna enota je blokirana	Izvlomite omrežni vtič in odstranite oviro. Nato črpalke ponovno vklopite.
Količina črpanja ne zadostuje	Ohišje filtra je zamašeno.	Očistite filterske lupine
	Previsoke izgube v dovodih	<ul style="list-style-type: none"> <li>Izberite gibljivo cev z večjim premerom</li> <li>Stopenjske cevne nastavke prilagodite premeru cevi</li> <li>Dolžino cevi zmanjšajte na najmanjši minimum.</li> <li>Če je možno, ne uporabljajte nepotrebnih spojnikov</li> </ul>
Črpalke se po kratkem delovanju izklopi	Črpalke je regulirana predaleč navzdol	Na krmilniku povečajte število vrtljajev črpalke
	Voda je zelo onesažena	Očistite črpalke. Ko se motor ohladi, se črpalke spet samodejno zažene.
	Tekalna enota je blokirana	Izvlomite omrežni vtič in odstranite oviro. Nato črpalke ponovno vklopite.
	Črpalke je delovala na suho	Preplavite črpalke. Za obratovanje v ribniku napravite popolnoma potopitev.

## Sporočila o napakah

Po potrditvi napake se sporočilo o napaki samodejno ponastavi.

Sporočilo o napaki	Vzrok	Ukrep
E-1	Manjkajoča povezava s črpalko, pretrgan kabel	Izvlčite omrežni vtič, počakajte pribl. 10 s. Nato črpalko ponovno vklopite. <ul style="list-style-type: none"> <li>Če je sporočilo o napaki še vedno aktivno, se je pretrgal kabel. Črpalko za popravilo predajte specializiranemu trgovcu ali pa jo pošljite v FIG.</li> </ul>
E-3	Previsoka temperatura	<ul style="list-style-type: none"> <li>Preverite ali tekalna enota deluje nemoteno <ul style="list-style-type: none"> <li>Pri moteni tekalni enoti črpalka potrebuje preveč moči</li> </ul> </li> <li>Temperatura okolice je previsoka</li> </ul>
E-4	Nadtok	Preverite ali tekalna enota deluje nemoteno <ul style="list-style-type: none"> <li>Pri moteni tekalni enoti črpalka potrebuje preveč moči</li> </ul>
E-5	Blokirana črpalka	Preverite črpalko in odstranite oviro.
E-6	Suhi tek	<ul style="list-style-type: none"> <li>Črpalko potopite v vodo</li> <li>Pri postavitvi na suhem poskrbite za dotok vode</li> </ul>
E-7	Prenapetost	Črpalko poganjajte pri pravilni omrežni napetosti <ul style="list-style-type: none"> <li>Naprava ni primerna za prisotno območje omrežne napetosti</li> </ul>
E-8	Podnapetost	<ul style="list-style-type: none"> <li>Podaljški do cevi naj bodo čim krajši. <ul style="list-style-type: none"> <li>Zaradi padca napetosti pri daljših napeljavah je napetost na črpalki prenizka.</li> </ul> </li> <li>Uporabite podaljške do cevi z večjim presekom vodnika. <ul style="list-style-type: none"> <li>Zaradi padca napetosti pri napeljavah s premajhnim presekom vodnika je napetost na črpalki prenizka.</li> </ul> </li> </ul>

## Čiščenje in vzdrževanje

### Čiščenje naprave



#### N A S V E T

Priporočilo za čiščenje:

- Napravo čistite po potrebi, vendar vsaj 2-krat letno.
- Na črpalki očistite predvsem tekalno enoto in ohišje črpalke.

- Ko začne delovni učinek pešati, z mehko krtačo pod tekočo vodo očistite filtrsko ohišje.
- Ne uporabljajte čistil ali kemičnih raztopin.
- Priporočeno čistilno sredstvo pri trdovratnih poapnitvah:
  - Hišna čistila, ki ne vsebujejo kisa ali klora.
- Po čiščenju morate vse dele temeljito izprati z vodo.

### Čiščenje/zamenjava tekalne enote

Postopek je naslednji:

G

- Odstranite vijake.
  - Vijaki služijo kot transportno varovalo in za delovanje niso potrebni.
- Zapahnite zaskočno kljuko in pokrijte zgornjo filtrsko lupino.
- Črpalko vzemite ven.
- Odstranite vijake.
- Snemite ohišje črpalke z zadrževalnim obročem, tesnilom in tekalno enoto.
  - Vse dele očistite pod tekočo vodo in z mehko krtačo ter poškodovane dele zamenjajte.
- Sestavite napravo v obratnem vrstnem redu.
  - Črpalko napeljite skozi kabelsko odprtino v filtrsko spodnjo skodelo tako, da se kabel ne stisne, ko zaprete filtrsko ohišje.

## Skladiščenje/Prezimovanje

Naprava ni zaščitena pred zmrzaljo in jo je treba v primeru, da pričakujete zmrzal, odstraniti in shraniti.

Napravo pravilno skladiščite takole:

- Napravo temeljito očistite in preverite, ali je poškodovana; poškodovane dele zamenjajte.
- Električne priključke zaščitite pred vlago in umazanijo.
- Črpalko skladiščite potopljeno in zaščiteno pred zmrzaljo.
- Odrpne konektorje zaščitite pred vlago in umazanijo.

## Deli, ki se obrabijo

- Tekalna enota

## Odlaganje odpadkov



### OPOMBA

Te naprave ne smete zavreči med gospodinjske odpadke.

- Onemogočite uporabo naprave tako, da prerežete kable in ga predajte službi za odstranjevanje odpadkov.

## Garancijski pogoji

PfG daje 3 leti garancije od datuma nakupa na dokazljive napake v materialu in izdelavi. Potrošni material, kot so svetlobna telesa ipd., ni predmet te garancije. Pogoj za garancijsko storitev je predložitev računa. Pravica iz garancije preneha pri nestrokovni rabi, električnih ali mehanskih poškodbah zaradi zlorabe kot tudi pri nestrokovnih popravilih, ki jih niso opravile pooblaščen delavnice. Popravila sme opraviti le PfG ali delavnice, ki jih je pooblastil PfG. Pri najavi garancijskega zahtevka pošljite aparat ali pokvarjen del z opisom napake in računom nefrankirano v PfG. PfG si pridržuje pravico zaračunati stroške montaže. PfG ne jamči za poškodbe med transportom. Te je potrebno nemudoma uveljaviti pri prevozniku. Nadaljnji zahtevki so izključeni, ne glede na vrsto, še posebej pa za posredno škodo. Ta garancija ne zadeva zahtevka končnega kupca do trgovca.

## UPOZORENJE

- Djeca od 8 i više godina i osobe sa smanjenim tjelesnim, osjetilnim ili mentalnim mogućnostima te s ograničenim iskustvom i znanjem ovaj uređaj smiju upotrebljavati samo uz nadzor ili ako su upućene u njegovu sigurnu uporabu i razumiju opasnosti koje iz nje proizlaze.
- Djeca se ne smiju igrati s uređajem.
- Djeca ne smiju obavljati radove čišćenja i korisničkog održavanja uređaja bez nadzora.
- Uređaj mora biti zaštićen sklopkom na diferencijalnu (preostalu) struju s nazivnom diferencijalnom strujom od maksimalno 30 mA.
- Uređaj priključite samo ako se električni podaci uređaja podudaraju s podacima za napajanje. Podaci uređaja nalaze se na označnoj pločici na uređaju, na pakiranju ili u ovim uputama.
- Može doći do smrti ili teških ozljeda uzrokovanih strujnim udarom! Prije dodirivanja vode odvojite sve električne uređaje u vodi od strujne mreže.
- Uređaj upotrebljavajte samo ako se nitko ne nalazi u vodi.
- Nemojte se koristiti uređajem ako su oštećeni električni vodovi ili kućište.
- Oštećen priključni vod ne može se zamijeniti. Uklonite uređaj

## Savjeti uz ove upute za upotrebu

Kupnjom **PondoMax Eco 8500 C / 11500 C / 17500 C** učinili ste dobar izbor.

Prije prve upotrebe uređaja pažljivo pročitajte ovu uputu za upotrebu, te se upoznajete s uređajem. Svi radovi na ovom uređaju i s ovim uređajem smiju se izvoditi samo prema ovim uputama.

U svrhu ispravne i sigurne upotrebe, obvezno se pridržavajte uputa za sigurnost.

Brižno čuvajte ovu uputu za upotrebu. Ako uređaj predate drugome korisniku, obvezno mu prosljedite i ove upute.

## Sigurnosne napomene

### Ispravne električne instalacije

- Električne instalacije moraju odgovarati nacionalnim odredbama i smije ih obaviti samo elektrotehnički stručnjak.
- Elektrotehnički stručnjak osoba je koja je na temelju stručne izobrazbe, znanja i iskustva osposobljena i ovlaštena obavljati povjerene radove. Rad stručnjaka obuhvaća i prepoznavanje mogućih opasnosti te poštivanje regionalnih i nacionalnih normi, pravila i propisa.
- Za sva pitanja i probleme obratite se elektrotehničkom stručnjaku.
- Produžni kabeli i strujni razdjelnici (npr. adapteri s više utičnica) moraju biti prikladni za vanjsku upotrebu (zaštićeni od prskanja vode).
- Zaštite utične spojeve od vlage.
- Uređaj priključite samo na propisno montiranu utičnicu.

### Siguran rad

- Rotor u uređaju sadržava magnete s jakim magnetskim poljem koje može utjecati na srčane elektrostimulatore ili implantirane defibrilatore (ICD-e). Udaljenost između implantata i magneta mora biti najmanje 0,2 m.
- Uređaj nemojte nositi ili povlačiti na električnim vodovima.
- Vodove položite tako da se ne mogu oštetiti i pripazite da nitko preko njih ne može pasti.
- Nemojte nikada provoditi nikakve izmjene na uređaju.
- Na uređaju izvodite samo zahvate opisane u ovim uputama. Ako probleme ne možete sami otkloniti, obratite se ovlaštenoj servisnoj službi ili – ako ste u nedoumici – samom proizvođaču.
- Za uređaj upotrebljavajte samo originalne rezervne dijelove i pribor.

## Opis proizvoda

### Pregled

<input type="checkbox"/> A	Opis
1	Kućište filtra s filterskom pumpom
2	Upravljač za regulaciju jačine filterske pumpe
3	Segmentni crijevni tuljak sa slijepom maticom

### Namjensko korištenje

U ovim uputama opisan proizvod upotrebljavajte isključivo kao što slijedi:

- Za crpljenje normalne stajaće vode za filtracijske sustave, sustave vodopada i sustave potočića.
- Rad uz pridržavanje tehničkih podataka.

Za uređaj vrijede sljedeća ograničenja:

- Nikada ne primjenjujte u jezercima za kupanje.
- Nikada ne koristite s bilo kojim drugim tekućinama osim vode.
- Nikada ne radite bez protoka vode.
- Ne primjenjujte u svezi s kemikalijama, namirnicama, lako zapaljivim ili eksplozivnim materijalima.
- Ne primjenjujte za profesionalne ili industrijske namjene.
- Ne priključujte na sustav opskrbe vodom za kućanstvo.

## Postavljanje i priključivanje

B



### UPOZORENJE

Može doći do smrti ili teških ozljeda prilikom upotrebe uređaja u jezercu za kupanje. U slučaju kvara električnih dijelova uređaja, voda će biti pod opasnim naponom.

- Uređaj nikada ne upotrebljavajte na vodenim površinama (jezercu za kupanje, bazeni za kupanje itd.).
- Upravljač postavite uz razmak od najmanje 2 m od vode.
- Električne komponente (utičnice, vodovi itd.) koje su pod naponom od  $U > 12 \text{ V AC}$  ili  $U > 30 \text{ V DC}$  instalirajte uz razmak od najmanje 2 m od vode.

## Postavljanje potopljene pumpe

- Postavite uređaj samo ispod razine vode.
- Uređaj postavite vodoravno i stabilno na čvrstu podlogu.
- Zaštitite upravljač od izravne sunčeve svjetlosti.

Postupite na sljedeći način:

C

1. Po potrebi skratite prilagodni priključak na promjer korištenog crijeva.
  - Time će se smanjiti gubici tlaka.
2. Na izlaz zategnite Segmentni crijevni tuljak sa slijepom maticom.
  - Prije pričvršćivanja natične matice poravnajte tuljac segmentnog crijeva.
3. Natakните crijevnu obujmicu na crijevo, a crijevo utakните na crijevni tuljac i učvrstite ga crijevnom obujmicom.

## Postavljanje pumpe na suho

D

- Jezerce za plivanje ili bazen u kojem mogu boraviti osobe:
  - Uređaj postavite na udaljenosti od najmanje 2 m od vode.
- Pumpu zaštitite od izravne sunčeve svjetlosti.
- Zaštitite upravljač od izravne sunčeve svjetlosti.

Postupite na sljedeći način:

E

1. Uklonite vijke.
  - Vijci služe za osiguranje prilikom transporta i nisu potrebni za rad uređaja.
2. Pritisnite zapornu kvačicu i otvorite gornju oplatu filtra. Zatim izvadite pumpu.
3. Po potrebi skratite prilagodni priključak na promjer korištenog crijeva.
  - Time će se smanjiti gubici tlaka.
4. Pričvrstite tuljac segmentnog crijeva s brtvom na ulaz.
5. Natakните crijevnu obujmicu na crijevo, a crijevo utakните na crijevni tuljac i učvrstite ga crijevnom obujmicom.
6. Pričvrstite tuljac segmentnog crijeva s natičnom maticom i brtvom na izlaz.
7. Natakните crijevnu obujmicu na crijevo, a crijevo utakните na crijevni tuljac i učvrstite ga crijevnom obujmicom.

## Pričvršćivanje upravljača na zid

Postupite na sljedeći način:

F

1. Prikladni vijak pričvrstite za zid.
2. Upravljač postavite na vijak.
  - Glava vijka mora se nalaziti u otvoru za vješanje na stražnjoj strani upravljača.

## Stavljanje u pogon



### NAPOMENA

Uređaj će se uništiti ako se koristi s prigušivačem. Sadrži osjetljive električne dijelove.

- Ne priključujte uređaj na električno napajanje s regulatorom.

### Uključivanje

Najprije spojite upravljač s električnom mrežom, a zatim uključite pumpu na upravljaču.

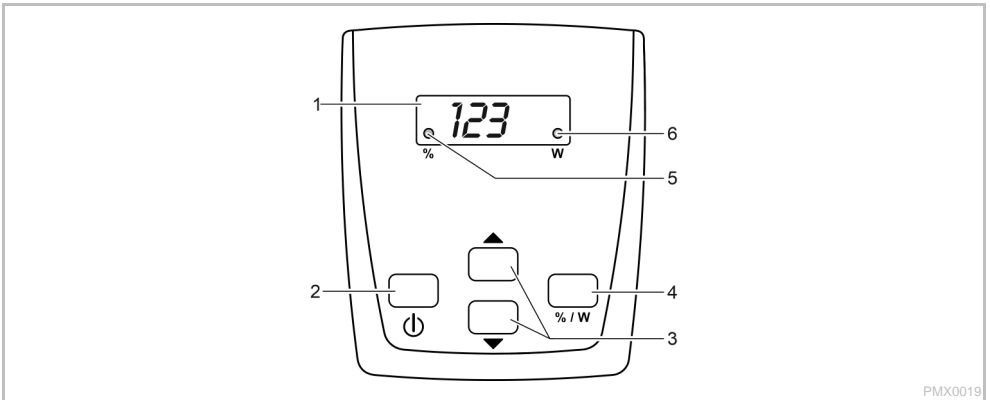
### Isključivanje

Isključite pumpu na upravljaču.

- Prilikom rada na uređaju odvojite upravljač od električne mreže.

## Rukovanje

### Pregled upravljača



PMX0019

### Opis

- 1 Zaslonski četiri mjesta
- 2 Tipka „Uključivanje/isključivanje“
- 3 Tipke sa strelicom
- 4 Tipka "% / W"
- 5 %
- 6 W


### Funkcija

- Prikaz jačine u postocima (%) ili wattima (W)
  - Prikaz koda pogreške prilikom pogreške
- Uključivanje ili isključivanje pumpe  
Pojačati ili smanjiti jačinu
- Može se birati prikaz jačine u postocima (%) ili wattima (W)  
LED svjetlo svijetli kada se na zaslonu prikazuje jačina u postocima (%)  
LED svjetlo svijetli kada se na zaslonu prikazuje jačina u wattima (%)





## Upravljačke funkcije

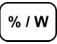
### Uključivanje/isključivanje pumpe

Učinite sljedeće	Informacija
	Kratko pritisnite tipku kako biste uključili ili isključili pumpu.
	Kada je pumpa isključena, na zaslonu je prikazano „OFF“.

### Pojačati/smanjiti jačinu

Učinite sljedeće	Informacija
 	Željenu tipku više puta pritisnite ili držite pritisnutom kako bi se promijenila jačina.
	Prilikom pritiska tipke zaslon automatski prikazuje vrijednosti jačine u postocima (%). <ul style="list-style-type: none"> <li>• Prilagodljivi raspon: 1 % ... 100 %</li> <li>• Širina koraka: 1 %</li> <li>• Namještena vrijednost se izravno preuzima.</li> </ul> <p>Nakon 15 s bez upravljanja upravljač se automatski prebacuje na prikaz u „W“.</p>

### Prikaz trenutačne vrijednosti jačine

Učinite sljedeće	Informacija
	Tipku kratko pritisnite da biste promijenili prikaz na zaslonu.
	Prikaz u „W“ <ul style="list-style-type: none"> <li>• Prikazuje trenutačnu jačinu pumpe u wattima. <ul style="list-style-type: none"> <li>– Tolerancija: ±5 % maksimalno primljene snage.</li> </ul> </li> </ul> <p>Prikaz „%“</p> <ul style="list-style-type: none"> <li>• Prikazuje trenutačnu jačinu pumpe u postocima. <ul style="list-style-type: none"> <li>– Raspon prikazivanja: 1 do 100</li> </ul> </li> </ul> <p>Nakon 15 s bez upravljanja upravljač se automatski prebacuje na prikaz u „W“.</p>

## Otklanjanje neispravnosti

### Pregled mogućih neispravnosti

Neispravnost	Uzrok	Rješenje
Pumpa se ne pokreće	Nema mrežnog napona	<ul style="list-style-type: none"> <li>• Provjerite mrežni napon</li> <li>• Provjerite dovodne vodove</li> </ul>
	Pumpa nije uključena	Uključite pumpu na upravljaču
Pumpa ne potiskuje	Kućište filtra je začepljeno	Očistite filtersku posudu
	Veliko onečišćenje vode	Očistite pumpu. Nakon hlađenja motora pumpa se automatski ponovno uključuje.
	Pumpa je previše usporena	Na upravljaču povećajte brzinu vrtnje pumpe
	Rotor je blokiran	Izvučite mrežni utikač i uklonite prepreku. Zatim ponovno uključite pumpu.
Nedovoljan učinak pumpanja	Kućište filtra je začepljeno	Očistite filtersku posudu
	Preveliki gubitci u dovodnim vodovima	<ul style="list-style-type: none"> <li>• Odaberite crijevo većeg promjera</li> <li>• Prilagodite tuljak segmentnog crijeva promjeru crijeva</li> <li>• Smanjite duljinu crijeva na potreban minimum</li> <li>• Izbjegavajte nepotrebne spojne dijelove</li> </ul>
Pumpa se isključuje nakon kratkog vremena rada	Pumpa je previše usporena	Na upravljaču povećajte brzinu vrtnje pumpe
	Veliko onečišćenje vode	Očistite pumpu. Nakon hlađenja motora pumpa se automatski ponovno uključuje.
	Rotor je blokiran	Izvučite mrežni utikač i uklonite prepreku. Zatim ponovno uključite pumpu.
	Pumpa je radila na suho	Poplavite pumpu. Prilikom rada u jezercu uređaj potpuno uronite u vodu.

## Poruke o pogreškama

Nakon otklanjanja pogreške automatski se poništava poruka o pogrešci.

Poruka o pogrešci	Uzrok	Rješenje
E-1	Ne postoji veza s pumpom, puknuće kabela	Izvucite mrežni utikač, pričekajte oko 10 s. Zatim ponovno uključite pumpu. <ul style="list-style-type: none"> <li>Ako je obavijest o pogrešci još aktivna, radi se o puknuću kabela. Pumpa se radi popravka daje ili specijaliziranoj trgovini ili se šalje u PFG.</li> </ul>
E-3	Nadtemperatura	<ul style="list-style-type: none"> <li>Provjerite je li rotor pokretljiv <ul style="list-style-type: none"> <li>Ako je rotor teško pokretljiv, pumpa zahtijeva preveliku snagu</li> </ul> </li> <li>Okolna temperatura je previsoka</li> </ul>
E-4	Nadstruja	<ul style="list-style-type: none"> <li>Provjerite je li rotor pokretljiv</li> <li>Ako je rotor teško pokretljiv, pumpa zahtijeva preveliku snagu</li> </ul>
E-5	Pumpa se blokira	Provjerite pumpu i uklonite prepreku
E-6	Rad na suho	<ul style="list-style-type: none"> <li>Uronite pumpu u vodu</li> <li>U slučaju postavljanja na suho osigurajte dotok vode</li> </ul>
E-7	Nadnapon	<ul style="list-style-type: none"> <li>Radite s pumpom na ispravnom mrežnom naponu</li> <li>Uređaj nije prikladan za postojeći raspon mrežnog napona</li> </ul>
E-8	Podnapon	<ul style="list-style-type: none"> <li>Pazite da produžni kabel do pumpe bude što kraći. <ul style="list-style-type: none"> <li>Zbog pada napona u dugačkim vodovima napon na pumpi je pre nizak.</li> </ul> </li> <li>Uporabite produžni kabel do pumpe s većim promjerom vodiča. <ul style="list-style-type: none"> <li>Zbog pada napona u vodovima s premalim presjekom vodiča napon na pumpi je pre nizak.</li> </ul> </li> </ul>

## Čišćenje i održavanje

### Čišćenje uređaja



#### SAVJET

Preporuka za čišćenje:

- Uređaj čistite po potrebi, ali najmanje dvaput godišnje.
- Na crpki temeljito očistite rotor i filtersko kućište crpke.

- Ako dođe do smanjenja snage, kućište filtra operite mekanom četkom pod mlazom vode.
- Ne rabite sredstva za čišćenje ili kemijska otapala.
- Preporučena sredstva za čišćenje tvrdokornih naslaga vapnenca:
  - Kućansko sredstvo za čišćenje bez octa i klora.
- Nakon čišćenja sve dijelove isperite čistom vodom.

### Čišćenje/zamjena rotora

Postupite na sljedeći način:

- G
- Uklonite vijke.
    - Vijci služe za osiguranje prilikom transporta i nisu potrebni za rad uređaja.
  - Pritisnite zapornu kvačicu i otvorite gornju oplatu filtra.
  - Izvadite pumpu.
  - Uklonite vijke.
  - Skinite kućište crpke s prstenom, brtvom i radnom jedinicom.
    - Sve dijelove operite pod mlazom vode i očistite mekanom četkom, a oštećene dijelove zamijenite.
  - Uređaj sastavite obrnutim redoslijedom.
    - Vod pumpe položite u otvor za kabel u donjem dijelu filtra tako da ga ne prignječite prilikom zatvaranja kućišta filtra.

## Skladištenje / čuvanje tijekom zime

Uređaj nije zaštićen od zamrzavanja i mora se demontirati i uskladištiti prije očekivanog mraza. Ispravno skladištenje uređaja:

- Uređaj temeljito očistite, provjerite da nije oštećen i po potrebi zamijenite oštećene dijelove.
- Električne priključke zaštitite od vlage i prljavštine.
- Crpku skladištite uronjenu i nezaleđenu.
- Otvorene utične spojeve zaštitite od vlage i prljavštine.

## Potrošni dijelovi

- Radna jedinica

## Zbrinjavanje



### Napomena

Uređaj se ne smije baciti u kućni otpad.

- Učinite uređaj neuporabljivim tako da prerežete kabel, a zatim ga zbrinite preko odgovarajućeg sustava za recikliranje otpada.

## Jamstveni uvjeti

PfG jamči 3 godine od datuma prodaje za dokazane greške u materijalu i proizvodnji. Potrošni dijelovi, npr. žaruljice itd. nisu sastavni dio jamstva. Preduvjet za izvođenje jamstvenih usluga je predočavanje potvrde o kupnji. Jamstvo prestaje vrijediti u slučajevima nestručnog rukovanja, električnih ili mehaničkih oštećenja nastalih zlouporabom kao i nestručnim popravcima od strane neovlaštenih radiona. Popravke smiju vršiti samo PfG ili radione koje je PfG za to ovlastio. U slučaju reklamacije pošaljite neispravn uređaj ili pokvareni dio zajedno s opisom greške i potvrdom o kupnji o našem trošku tvrtki PfG. PfG zadržava pravo obračunavanja troškova montaže. PfG ne odgovara za oštećenja nastala pri transportu. Takva se oštećenja odmah moraju prijaviti prijevozniku, koji za njih i odgovara. Sva ostala prava, a naročito pravo na nadoknadu posljedičnih šteta, su isključena. Ovo jamstvo se ne tiče obveza prodavača prema krajnjem kupcu uređaja.

## **AVERTIZARE**

- Acest aparat poate fi folosit de către copii începând cu 8 ani și peste, precum și persoane cu deficiențe psihice, senzoriale sau abilități mentale, ori cu experiență redusă și cu cunoștințe reduse, dacă sunt supravegheate sau au fost instruite în ceea ce privește utilizarea sigură a aparatului și au înțeles pericolele rezultate.
- Copiii nu au voie să se joace cu aparatul.
- Este interzisă curățarea și întreținerea curentă de către copii fără supraveghere.
- Aparatul trebuie să dispună de un sistem de protecție împotriva curenților vagabonzi cu o eroare de calcul a curentului de maxim 30 mA.
- Conectați aparatul numai dacă datele electrice ale aparatului coincid cu cele ale instalației de alimentare cu curent. Datele aparatului sunt menționate pe plăcuța cu date tehnice de pe aparat, de pe ambalaj sau din prezentele instrucțiuni.
- Pericol de deces sau de accidente grave prin electrocutare! Înainte de a băga mâna în apă, deconectați de la rețea toate aparatele aflate în apă.
- Utilizați aparatul numai dacă în apă nu se află nicio persoană.
- Nu utilizați aparatul în cazul în care cablurile electrice sau carcasa sunt deteriorate.
- Cablurile de alimentare nu pot fi înlocuite. În cazul unui cablu deteriorat, aparatul trebuie reciclat.

## Indicații privind aceste instrucțiuni de utilizare

Prin achiziționarea produsului **PondoMax Eco 8500 C / 11500 C / 17500 C** ați făcut o alegere bună. Înainte de folosirea aparatului vă rugăm să citiți cu atenție instrucțiunile de utilizare și să vă familiarizați cu aparatul. Toate lucrările la nivelul și cu acest echipament pot fi efectuate numai conform prezentelor instrucțiuni. Respectarea indicațiilor privind securitatea este obligatorie, în scopul unei utilizări corecte și sigure. Vă rugăm să păstrați aceste instrucțiuni la loc sigur. În cazul schimbării proprietarului, înmânați-le acestuia.

## Indicații de securitate

### Instalație electrică conform normelor

- Instalațiile electrice trebuie să respecte normele firmelor naționale de montaj, lucrările fiind efectuate numai de către un electrician specializat.
- O persoană este considerată electrician specializat în cazul în care, ca urmare a instruirii de specialitate, a cunoștințelor și a experiențelor are capacitatea și dreptul să aprecieze și să efectueze lucrările care îi sunt încredințate. Lucrările efectuate în calitate de specialist includ și identificarea pericolelor posibile și respectarea normelor, prevederilor și dispozițiilor regionale și naționale.
- Pentru întrebări și probleme, vă rugăm să vă adresați unui electrician specializat.
- Cablurile prelungitoare și distribuitorii de energie electrică (de exemplu replete de prize) trebuie să fie compatibile pentru utilizarea în aer liber (cu protecție împotriva stropilor de apă).
- Protejați conectorii împotriva umidității.
- Conectați aparatul numai la o priză instalată în conformitate cu prescripțiile.

### Funcționare sigură

- Unitatea de funcționare din aparat conține un magnet cu un câmp magnetic intens, care poate influența stimulatorul cardiac sau defibrilatoarele (ICD) implantate. Păstrați o distanță de cel puțin 0,2 m între implant și magnet.
- Nu purtați sau nu trageți aparatul prin prindere de cablul electric.
- Pozați cablurile protejate împotriva deteriorărilor și aveți grijă ca nimeni să nu cadă peste acestea.
- Nu efectuați niciodată modificări tehnice asupra aparatului.
- Efectuați la aparat numai lucrările care sunt descrise în aceste instrucțiuni. În cazul în care problemele nu pot fi soluționate, adresați-vă unui punct de service autorizat sau, în caz de incertitudine, producătorului.
- Utilizați pentru acest aparat numai piese de schimb și accesorii originale.

## Descrierea produsului

### Vedere de ansamblu

<input type="checkbox"/> A	Descriere
1	Carcasă de filtru cu pompă cu filtru
2	Controler pentru comanda puterii pompei de filtrare
3	Manșon în trepte pentru furtun cu piuliță olandeză

### Utilizarea în conformitate cu destinația

Utilizați produsul descris în acest manual doar după cum urmează:

- Pentru pomparea apei obișnuite pentru sisteme de filtrare, sisteme cascadă și sisteme pârâu.
- Operarea cu respectarea datelor tehnice.

Pentru aparat sunt valabile următoarele restricții:

- A nu se utiliza în iazuri tip piscină!
- Nu este admisă în nicio situație acționarea cu alte lichide cu excepția apei.
- Nu se va utiliza niciodată fără debit de apă.
- NU utilizați în combinație cu substanțe chimice, alimente, substanțe ușor inflamabile sau explozive
- Nu utilizați în scopuri profesionale sau industriale.
- A nu se racorda la sursa casnică de alimentare cu apă.

## Amplasarea și racordarea

B



### AVERTIZARE

Accidente grave sau deces la utilizarea aparatului într-un bazin de înot. Din cauza pieselor electrice defecte ale aparatului, apa se află sub tensiune electrică periculoasă.

- Nu utilizați niciodată aparatul în ape în care se poate intra (bazine de înot, piscine etc.).
- Instalați controlerul într-un loc ferit de inundații, la o distanță de cel puțin 2 m față de apă.
- Instalați componente electrice (prize, cabluri etc.) care au o tensiune  $U > 12\text{ V c.a.}$  sau  $U > 30\text{ V c.c.}$  la o distanță de cel puțin 2 m față de apă.

## Amplasare pompă imersată

- Instalați aparatul numai sub nivelul apei.

Amplasați aparatul în poziție orizontală și stabilă pe un substrat solid.

- Protejați controlerul împotriva razelor directe ale soarelui.

Procedați după cum urmează:

C

1. Dacă este necesar, scurtați ștuțul în trepte pentru furtun pe diametrul furtunului utilizat.
  - Se reduc astfel pierderile de presiune.
2. Înșurubați manșonul în trepte pentru furtun cu piulița olandeză pe ieșire.
  - Înainte de strângerea piuliței olandeze, aliniați ștuțul în trepte pentru furtun.
3. Se trece colierul furtunului peste acesta, furtunul se fixează pe manșonul de furtun și se asigură cu ajutorul colierului de furtun.

## Amplasare pompă uscată

D

- Bazin de înot sau piscină în care se pot afla persoane:
  - Instalați aparatul la o distanță de cel puțin 2 m de apă.
- Protejați pompa împotriva razelor directe ale soarelui.
- Protejați controlerul împotriva razelor directe ale soarelui.

Procedați după cum urmează:

E

1. Înlăturați șuruburile.
  - Șuruburile servesc ca siguranță de transport și nu sunt necesare pentru funcționare.
2. Acționați cârligul de prindere și deschideți secțiunea superioară a filtrului. Apoi scoateți pompa.
3. Dacă este necesar, scurtați ștuțul în trepte pentru furtun pe diametrul furtunului utilizat.
  - Se reduc astfel pierderile de presiune.
4. Ștuțul în trepte pentru furtun se înșurubează cu garnitura pe ieșire.
5. Se trece colierul furtunului peste acesta, furtunul se fixează pe manșonul de furtun și se asigură cu ajutorul colierului de furtun.
6. Ștuțul în trepte pentru furtun se înșurubează cu piulița olandeză și cu garnitura pe ieșire.
7. Se trece colierul furtunului peste acesta, furtunul se fixează pe manșonul de furtun și se asigură cu ajutorul colierului de furtun.

## Fixarea controlerului pe perete

Procedați după cum urmează:

F

1. Înșurubați un șurub adecvat în perete.
2. Poziționați controlerul pe șurub.
  - Capul șurubului trebuie să stea în agățătoarea de pe spatele controlerului.

## Punerea în funcțiune



### INDICAȚIE

Aparatul se distruge, dacă este acționat cu un reostat. Conține componente electrice sensibile.

- Nu conectați aparatul la o alimentare cu curent cu intensitate reglabilă.

### Pornire

Mai întâi conectați controlerul la rețea, apoi porniți pompa de la controler.

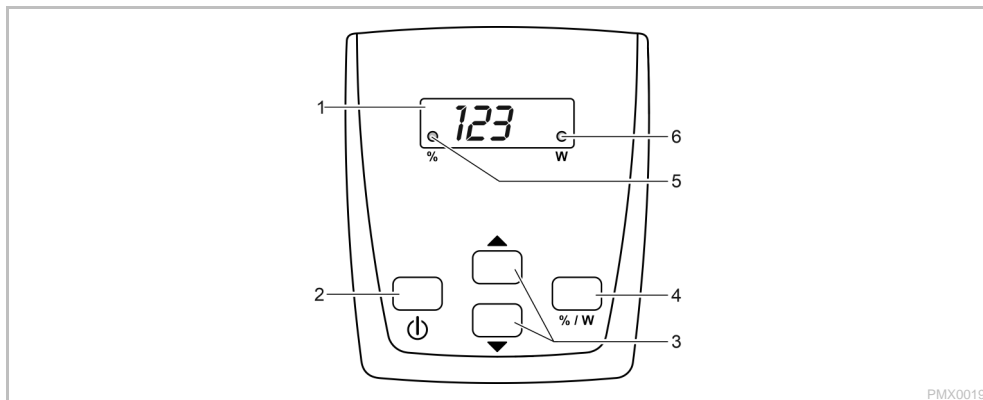
### Oprire

Opriti pompa de la controler.

- Deconectați controlerul de la rețeaua de alimentare când lucrați la aparat.

## Modalitatea de operare

### Prezentare generală controler



PMX0019

### Descriere

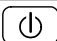
- 1 Afișaj cu patru cifre
- 2 Tastă „Pornit/Oprit”
- 3 Taste săgeată
- 4 Tasta „%/W”
- 5 ○ %
- 6 ○ W

### Funcție



- Afișarea puterii în procente (%) sau wați (W)
  - Afișarea codului de eroare atunci când apare o eroare
- Pornirea sau oprirea pompei
- Creșterea sau scăderea puterii
- Comutarea afișării între valorile de putere în procente (%) sau wați (W)
- LED-ul se aprinde atunci când valorile de putere sunt afișate în procente (%) pe afișaj
- LED-ul se aprinde atunci când valorile de putere sunt afișate în wați (W) pe afișaj

## Funcții de operare

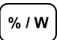
### Pornire/oprire pompă

Procedați după cum urmează	Info
 <p>Apăsați scurt tasta pentru a porni sau opri pompa.</p>	Atunci când pompa este oprită, pe afișaj apare „OFF”.

### Creșterea/scăderea puterii

Procedați după cum urmează	Info
  <p>Apăsați de mai multe ori sau mențineți apăsată tasta dorită pentru a modifica puterea.</p>	<p>La apăsarea unei taste, pe afișaj apar automat valorile de putere în procente (%).</p> <ul style="list-style-type: none"> <li>• Domeniu reglabil: 1 % ... 100 %</li> <li>• Treaptă: 1 %</li> <li>• Valoarea reglată este preluată în mod direct.</li> </ul> <p>După 15 s de nefuncționare, controlerul trece automat la afișare în „W”.</p>

### Afișarea valorii de putere curente

Procedați după cum urmează	Info
 <p>Apăsați scurt tasta pentru a comuta afișarea de pe afișaj.</p>	<p>Afișare „W”</p> <ul style="list-style-type: none"> <li>• Afișează valoarea de putere actuală a pompei în wați. <ul style="list-style-type: none"> <li>– Toleranță: ± 5 % din max. puterii consumate.</li> </ul> </li> </ul> <p>Afișare „%”</p> <ul style="list-style-type: none"> <li>• Afișează valoarea de putere actuală a pompei în procente. <ul style="list-style-type: none"> <li>– Interval de afișare: 1 până la 100</li> </ul> </li> </ul> <p>După 15 s de nefuncționare, controlerul trece automat la afișare în „W”.</p>

## Resetarea defecțiunii

### Prezentare generală a posibilelor defecțiuni

Defecțiune	Cauză	Remediere
Pompa nu pornește	Tensiunea de rețea lipsește	<ul style="list-style-type: none"> <li>• Verificați tensiunea de rețea</li> <li>• Controlați conductorii de alimentare</li> </ul>
	Pompa nu este pornită	Porniți pompa de la controler.
Pompa nu transportă	Carcasa filtrului înfundată	Curățați capacul filtrului.
	Apă deosebit de murdără	Curățați pompa. După răcirea motorului pompa se reconectează automat.
	Pompa reglată prea mult în jos	Măriți turația pompei pe controler
	Unitatea de funcționare este blocată	Trageți fișa de rețea și înlăturați obstacolul. Conectați la sfârșit pompa din nou.
Cantitate purjată insuficientă	Carcasa filtrului înfundată	Curățați capacul filtrului.
	Pierderi prea mari în conductele de aspirație	<ul style="list-style-type: none"> <li>• Alegeți un diametru mai mare al furtunului</li> <li>• Adaptați manșonul în trepte pentru furtun pe diametrul furtunului</li> <li>• Reduceți la minimumul necesar lungimea furtunului</li> <li>• Evitați piesele de legătură care nu sunt absolut necesare</li> </ul>
	Pompa reglată prea mult în jos	Măriți turația pompei pe controler
Pompa se deconectează după un timp scurt de funcționare	Apă deosebit de murdără	Curățați pompa. După răcirea motorului pompa se reconectează automat.
	Unitatea de funcționare este blocată	Trageți fișa de rețea și înlăturați obstacolul. Conectați la sfârșit pompa din nou.
	Pompa a funcționat uscat	Inundați pompa. La funcționarea în iaz, imersați complet aparatul.



## Mesaje de eroare

După eliminarea erorii, mesajul de eroare este repornit automat.

Mesaj de eroare	Cauză	Remediere
E-1	Lipsă conexiune la pompă, cablu rupt	Scoateți gteacărl din priză, așteptați cca. 10 s. Apoi porniți pompa din nou. • Dacă mesajul de eroare este încă activ, cablul este rupt. Duceți pompa la un distribuitor specializat pentru reparații sau trimiteți-o la PFG.
E-3	Supratemperatură	• Verificați dacă unitatea de rulare se mișcă fără probleme – Dacă unitatea de rulare este rigidă, pompa necesită prea multă putere • Temperatura ambientală este prea ridicată
E-4	Supracurent	Verificați dacă unitatea de rulare se mișcă fără probleme • Dacă unitatea de rulare este rigidă, pompa necesită prea multă putere
E-5	Pompa este blocată	Verificați pompa și îndepărtați obstacolul
E-6	Funcționare uscată	• Introduceți pompa în apă • Asigurați fluxul de apă la instalarea uscată
E-7	Supratensiune	Utilizați pompa la tensiunea de rețea corectă • Aparatul nu este potrivit pentru intervalul de tensiune existent
E-8	Subtensiune	• Mențineți conducta de extensie la pompă cât mai scurtă posibil. – Scăderea de tensiune pe conductele lungi înseamnă că tensiunea la pompă este prea mică. • Utilizați o conductă de extensie la pompă cu o secțiune transversală a conductorului mai mare. – Scăderea de tensiune pe conductele cu secțiune transversală a conductorului prea mică înseamnă că tensiunea la pompă este prea mică.

## Curățarea și întreținerea

### Curățați aparatul



#### S F A T

Recomandare pentru curățare:

- Curățați aparatul în funcție de necesitate, însă cel puțin de 2 ori pe an.
- La pompă, curățați în special unitatea funcțională și carcasa pompei.

- În cazul scăderii puterii se spală carcasa filtrului sub apă curentă cu o perie moale.
- Nu utilizați agenți de curățare sau soluții chimice.
- Agenți de curățare recomandați în cazul depunerilor de calcar persistente:
  - Detergent casnic fără oțet și clor.
- După curățare clătiți temeinic toate piesele cu apă curată.

### Curățați/ înlocuiți unitatea de funcționare

Procedați după cum urmează:

G

1. Înlăturați șuruburile.
  - Șuruburile servesc ca siguranță de transport și nu sunt necesare pentru funcționare.
2. Acționați cârligul de prindere și deschideți secțiunea superioară a filtrului.
3. Se scoate pompa.
4. Înlăturați șuruburile.
5. Scoateți carcasa pompei cu inelul de fixare, garnitura și rotorul.
  - Toate piesele se curăță sub apă curentă cu o perie moale, piesele deteriorate se înlocuiesc.
6. Asamblați aparatul în ordinea inversă.
  - Introduceți conducta pompei prin orificiul de cablu în coca inferioară filtrului, astfel încât conducta să nu fie strivită la închiderea carcasei filtrului.

## Depozitare/depozitare pe timp de iarnă

Aparatul nu este rezistent la îngheț și trebuie deinstalat și depozitat, dacă este posibilă apariția înghețului.

Depozitați corect aparatul în felul următor:

- Curățați temeinic aparatul, verificați să nu existe deteriorări și înlocuiți părțile deteriorate.
- Protejați conexiunile electrice de umiditate și murdărie.
- Depozitați pompa imersată și ferită de îngheț.
- Protejați contactele deschise cu fișe împotriva umidității și murdăriei.

## Consumabile

- Unitate de funcționare

## Îndepărtarea deșeurilor



### INDICAȚIE

Nu este permisă eliminarea ca deșeu menajer a acestui aparat.

- Faceți aparatul inutilizabil prin tăierea cablului de alimentare și eliminați-l prin sistemul de preluare prevăzut pentru aceasta.

## Condiții privind garanția

PfG asigură o garanție de 3 ani de la data vânzării pentru defecte dovedite de material sau manoperă. Părțile supuse uzurii cum sunt spre ex. becurile nu fac obiectul garanției. Condiția pentru garanție este prezentarea documentului de achiziție. Dreptul de garanție se pierde în cazul manipulării neadecvate, a deteriorării electrice sau mecanice prin utilizare abuzivă, precum și prin reparații neadecvate efectuate de ateliere neautorizate. Reparațiile trebuie efectuate numai de către PfG sau atelierele autorizate de PfG. În cazul solicitării garanției vă rugăm să trimiteti, la PfG - cu transport plătit, aparatul pentru care efectuați reclamația sau piesa defectă, împreună cu o descriere a defecțiunii și documentul de achiziție. PfG își păstrează dreptul de a lua în calcul costurile de montare. PfG nu își asumă răspunderea pentru deteriorările datorate transportului. Acestea trebuie revendicate neîntârziat transportatorului. Orice alte drepturi, indiferent de natura acestora, în mod special pentru daune rezultate, sunt excluse. Această garanție nu lezează drepturile consumatorului final față de comerciant.

## ПРЕДУПРЕЖДЕНИЕ

- Този уред може да се използва от деца от 8 -годишна възраст и нагоре, както и от хора с намалени физически, сензорни или умствени възможности или такива, които нямат опит и познания, само ако са наблюдавани или инструктирани за безопасната употреба и разбират произтичащите от това опасности.
- Децата не играят с уреда.
- Почистването и поддръжката не трябва да се извършват от деца без надзор.
- Уредът трябва да е обезопасен със защитно съоръжение за ток на утечка с номинален ток на утечка от максимум 30 mA.
- Свържете уреда само ако електрическите данни на уреда и електрозахранването съвпадат. Данните за уреда се намират върху заводската табела на корпуса му, върху опаковката или в настоящото ръководство.
- Възможни са смърт или тежки наранявания от токов удар! Преди да бъркате във водата изключете цялото електрическо оборудване във водата от електрическата мрежа.
- Използвайте уреда само ако във водата няма хора.
- Не използвайте уреда, ако електрическите проводници или корпусът са повредени.
- Повреденият свързващ проводник не подлежи на смяна. Изхвърлете уреда.

## Инструкции към настоящото упътване за употреба

С покупката на продукта **PondoMax Eco 8500 C / 11500 C / 17500 C** Вие направихте добър избор.

Преди първото използване на уреда внимателно прочетете Ръководството и се запознайте с уреда. Всички работи по и с този уред трябва да се изпълняват в съответствие с настоящето ръководство.

Непременно спазвайте инструкциите за безопасност за правилното и безопасно ползване.

Грижливо съхранете това ръководство. При смяна на собственика, моля, предайте и ръководството.

## Указания за безопасност

### Електрическо инсталиране съгласно предписанията

- Електрическите инсталации трябва да отговарят на националните разпоредби за изграждане и могат да се правят само от електротехник.
- Дадено лице се счита за електротехник, ако е квалифицирано и упълномощено въз основа на своето професионално образование, познания и опит да оценява и извършва възложената му работа. Работата като специалист обхваща също разпознаването на възможни опасности и спазването на действащите регионални и национални стандарти, предписания и разпоредби.
- При въпроси и проблеми се обръщайте към електроспециалист.
- Удължаващи кабели и токови разпределители (напр. многогнездови контакти) трябва да са подходящи за използване на открито (защитени от пръски вода).
- Пазете щепселните съединения от навлизане на влага.
- Свързвайте уреда само към монтиран според изискванията контакт.

### Безопасна работа

- Работният елемент в уреда съдържа магнит със силно магнитно поле, което може да окаже влияние върху пейсмейкърите или имплантирани дефибрилатори (ICD). Спазвайте най-малко 0,2 m разстояние между импланта и магнита.
- Не използвайте електрическия проводник за пренасяне на уреда и не го дърпайте.
- Полагайте проводниците по начин, който ги предпазва от увреждания и не позволява спъване в тях.
- Не извършвайте технически промени по уреда.
- Извършвайте само работи по уреда, които са описани в това ръководство. Ако проблемите не могат да бъдат отстранени, обърнете се към упълномощен филиал на клиентската служба, а при съмнения – към производителя.
- За уреда използвайте само оригинални резервни части и приспособления от окомплектовката.

## Описание на продукта

### Преглед

<input type="checkbox"/> A	Описание
1	Корпус на филтъра с помпа за филтриране
2	Контролер за управление на мощността на филтриращата помпа
3	Стъпаловиден крайник за маркуч с холендрова гайка

### Употреба по предназначение

Използвайте описания в настоящото ръководство продукт само както следва:

- За изпомпване на обикновена езерна вода за филтрационни системи, водопади и каскадни системи.
- Експлоатация при спазване на техническите данни.

За уреда са валидни следните ограничения:

- Не използвайте уреда в плувни басейни.
- Никога не използвайте други течности, освен вода.
- Никога не използвайте уреда без вода.
- Не използвайте уреда заедно с химикали, хранителни продукти, лесно запалими или взривоопасни вещества.
- Не използвайте уреда за производствени или промишлени цели.
- Не свързвайте към водоснабдяването на къщата.

## Монтаж и свързване

В



### ПРЕДУПРЕЖДЕНИЕ

Тежки наранявания или смърт при експлоатация на уреда в плавателен водоем. Дефектни електрически компоненти на уреда поставят водата под опасно електрическо напрежение.

- Никога не използвайте уреда в достъпни за преминаване водни басейни (плавателни водоеми, плувни басейни и т. н.).
- Монтирайте контролера на минимално разстояние 2 m от водата.
- Инсталирайте електрически компоненти (контакти, проводници и т. н.), които провеждат напрежение  $U > 12 \text{ V AC}$  или  $U > 30 \text{ V DC}$ , на минимално разстояние 2 m от водата.

### Потопете помпата

- Монтирайте уреда само под водното равнище.
- Поставете уредът водоравно и стабилно върху здрава основа.
- Пазете контролера от директни слънчеви лъчи.

Процедирайте по следния начин:

С

1. Ако е необходимо, скъсете стъпаловидния накрайник за маркуч до диаметъра на използвания маркуч.
  - По този начин се намаляват загубите в налягането.
2. Завинтете стъпаловидния накрайник за маркуч с холендрова гайка към изхода.
  - Преди затягането на холендровата гайка центровайте стъпаловидния накрайник за маркуч.
3. Поставете скобата за маркуч на маркуча, пхнете маркуча върху накрайника и го фиксирайте със скобата.

### Поставете помпата на сухо

D

- Вирче за плуване или басейн, в който може да има хора:
  - Поставете уреда на най-малко 2 m разстояние от водата.
- Пазете помпата от директни слънчеви лъчи.
- Пазете контролера от директни слънчеви лъчи.

Процедирайте по следния начин:

E

1. Отстранете винтовете.
  - Винтовете служат като транспортна осигуровка и не са необходими при експлоатацията.
2. Задействайте фиксиращата кука и отворете горната кутия на филтъра. След това извадете помпата.
3. Ако е необходимо, скъсете стъпаловидния накрайник за маркуч до диаметъра на използвания маркуч.
  - По този начин се намаляват загубите в налягането.
4. Завийте стъпаловидния накрайник за маркуч с уплътнение към входа.
5. Поставете скобата за маркуч на маркуча, пхнете маркуча върху накрайника и го фиксирайте със скобата.
6. Завийте стъпаловидния накрайник за маркуч с холендровата гайка и уплътнението към изхода.
7. Поставете скобата за маркуч на маркуча, пхнете маркуча върху накрайника и го фиксирайте със скобата.

### Закрепване на контролера на стената

Процедирайте по следния начин:

F

1. Завинтете подходящ винт в стената.
2. Поставете контролера на винта.
  - Главата на винта трябва да бъде в приспособлението за окачване на задната страна на контролера.

## Пускане в експлоатация



### УКАЗАНИЕ

Уредът се поврежда, когато се работи с димер. Съдържа чувствителни електрически компоненти.

- Не свързвайте уреда към електрозахранване с димер.

### Включване

Първо свържете контролера към захранващата мрежа, след това включете помпата от контролера.

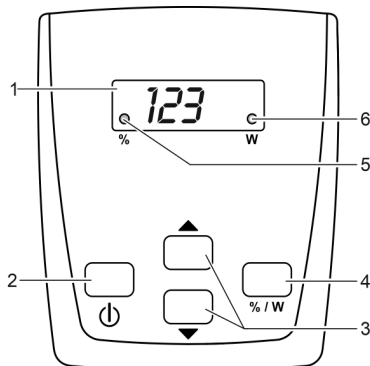
### Изключване

Изключете помпата от контролера.

- При работи по уреда изключвайте контролера от захранващата мрежа.

## Обслужване

### Преглед на контролера



PMX0019

### Описание

- 1 Четирипозиционен дисплей
- 2 Бутон "Вкл./Изкл."
- 3 Бутони Стрелки
- 4 Бутон "%/W"

- 5 ○ %
- 6 ○ W

### Функция

- Показване на мощността в проценти (%) или ватове (W)
- Показване на кода на грешката при грешка

Включване или изключване на помпата

Увеличаване или намаляване на мощността


Показване на превключването между стойностите за мощност в проценти (%) или ватове (W)

Светодиодът свети, когато на дисплея се показват стойностите за мощност в проценти (%)



Светодиодът свети, когато на дисплея се показват стойностите за мощност във ватове (W)

## Функции за управление

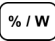
### Включване/изключване на помпата

Процедирайте по следния начин	Информация
	Натиснете бутона за кратко, за да включите или изключите помпата. При изключена помпа на дисплея се показва "OFF".

### Увеличаване/намаляване на мощността

Процедирайте по следния начин	Информация
 	Натиснете желаните бутон няколко пъти или го задръжте натиснат, за да промените мощността. При натискане на бутон на дисплея автоматично се показват стойностите за мощност в проценти (%). • Регулируем диапазон: 1 % ... 100 % • Стойност на стъпките: 1 % • Настроената стойност се възприема директно.  След 15 s без обслужване контролерът автоматично превключва към показание във ватове "W".

### Показване на актуалната стойност за мощност

Процедирайте по следния начин	Информация
	Натиснете бутона за кратко, за да превключите показанието на дисплея. Показание "W" • Показва актуалната стойност за мощност на помпата във ватове. – Тolerанс: $\pm 5$ % от макс. консумирана мощност.  Показание "%" • Показва актуалната стойност за мощност в проценти. – Диапазон на показаниято: 1 до 100  След 15 s без обслужване контролерът автоматично превключва към показание във ватове "W".

## Отстраняване на неизправности

### Преглед на възможни неизправности

Неизправност	Причина	Помощ за отстраняване
Помпата не се задейства	Липсва напрежение в мрежата	<ul style="list-style-type: none"> <li>Проверете напрежението в мрежата</li> <li>Проверете захранващите проводници</li> </ul>
	Помпата не е включена	Включете помпата от контролера
Помпата не изпомпва	Корпусът на филтъра е задръстен	Почистете филтрите
	Силно замърсена вода	Почистете помпата. След изстиване на двигателя помпата се включва автоматично отново.
	Помпата е регулирана на твърде намалени обороти	От контролера увеличете оборотите на помпата
	Работният елемент е блокиран	Извадете мрежовия щепсел и отстранете препятствието. След това отново включете помпата.
Недостатъчен дебит	Корпусът на филтъра е задръстен	Почистете филтрите
	В захранващите тръбопроводи има прекалено много загуби	<ul style="list-style-type: none"> <li>Изберете по-голям диаметър на маркуча</li> <li>Пригответе стъпаловидния накрайник за маркуч към диаметъра на маркуча</li> <li>Намалете дължината на маркучите до необходимия минимум</li> <li>Избягвайте ненужните съединителни части</li> </ul>
След кратко време на работа помпата изключва	Помпата е регулирана на твърде намалени обороти	От контролера увеличете оборотите на помпата
	Силно замърсена вода	Почистете помпата. След изстиване на двигателя помпата се включва автоматично отново.
	Работният елемент е блокиран	Извадете мрежовия щепсел и отстранете препятствието. След това отново включете помпата.
	Помпата е работила на сухо	Напълнете помпата с вода. При работа във воден басейн потапяйте уреда изцяло.

## Съобщения за грешки

След отстраняването на грешката съобщението за грешка се нулира автоматично.

Съобщение за грешка	Причина	Помощ за отстраняване
E-1	Липсваща връзка с помпата, скъсване на кабел	Извадете мрежовия щепсел, изчакайте ок. 10 s. След това отново включете помпата. <ul style="list-style-type: none"> <li>Ако съобщението за грешка продължава да бъде активно, има скъсване на кабел. Предайте помпата на специализирания дистрибутор или я изпратете на PFG за ремонт.</li> </ul>
E-3	Превишена температура	<ul style="list-style-type: none"> <li>Проверете дали работният елемент има лек ход <ul style="list-style-type: none"> <li>При работен елемент със затруднен ход помпата се нуждае от твърде много мощност</li> </ul> </li> <li>Температурата на заобикалящата среда е твърде висока</li> </ul>
E-4	Свърхток	Проверете дали работният елемент има лек ход <ul style="list-style-type: none"> <li>При работен елемент със затруднен ход помпата се нуждае от твърде много мощност</li> </ul>
E-5	Помпата е блокирала	Проверете помпата и отстранете препятствието
E-6	Работа на сухо	<ul style="list-style-type: none"> <li>Потопете помпата във водата</li> <li>При монтиране на сухо осигурете подаване на вода</li> </ul>
E-7	Свърхнапрежение	Работете с помпата при правилно напрежение в мрежата <ul style="list-style-type: none"> <li>Уредът не е подходящ за наличния диапазон на напрежение в мрежата</li> </ul>
E-8	Ниско напрежение	<ul style="list-style-type: none"> <li>По възможност поддържайте удължителния кабел на помпата къс. <ul style="list-style-type: none"> <li>При спадане на напрежението при дълги кабели напрежението на помпата е твърде ниско.</li> </ul> </li> <li>Използвайте удължителен кабел за помпата с по-голямо сечение. <ul style="list-style-type: none"> <li>При спадане на напрежението при кабели с твърде малко сечение напрежението на помпата е твърде ниско.</li> </ul> </li> </ul>

## Почистване и поддръжка

### Почистете уреда



#### СЪВЕТ

Препоръка за почистване:

- Почиствайте уреда, когато е необходимо, но най-малко 2 пъти годишно.
- Задължително почиствайте корпуса на помпата и работния ѝ елемент.

- При намаляваща производителност почистете кутията на филтъра под течаща вода с мека четка.
- Не използвайте почистващи препарати или химически разтвори.
- Препоръчани почистващи препарати при упорити варовикови отлагания:
  - Домакински почистващ препарат без съдържание на оцет и хлор.
- След почистването изплакнете основно всички части с чиста вода.

### Почистване/смяна на работния елемент

Процедурата по следния начин:

- G
- Отстранете винтовете.
    - Винтовете служат като транспортна осигуровка и не са необходими при експлоатацията.
  - Задействайте фиксиращата кука и отворете горната кутия на филтъра.
  - Издадете помпата.
  - Отстранете винтовете.
  - Свалете корпуса на помпата с ограничителния пръстен, уплътнението и двигателната секция.
    - Почистете всички части под течаща вода с мека четка, проверете и евентуално сменете повредените части.
  - Сглобете уреда в обратна последователност.
    - Поставете проводника на помпата в отвора за кабел на долната кутия на филтъра, че при затваряне корпуса на филтъра проводникът да не се притисне.



## Съхранение/Зазимяване

Уредът не е защитен от замръзване и трябва да се демонтира и прибере при очаквани минусови температури. Уредът се съхранява правилно по следния начин:

- Почистете основно уреда, проверете за повреди, сменете повредените части.
- Защитете електрическите изводи от влага и замърсяване.
- Съхранявайте помпата потопена на защитено от замръзване място.
- Защитете откритите контактни съединения от влага и замърсяване.

## Бързо износващи се части

- Работен елемент

## Изхвърляне



### УКАЗАНИЕ

Този уред не бива да се изхвърля като битов отпадък.

- Направете уреда неизползваем, отрязвайки кабела и го изхвърлете в съответния събирателен пункт.

## Гаранционни условия

PfG предоставя гаранция за доказуеми дефекти в материалите и при производството от 3 години от датата на продажба. Износващи се части, като напр. осветителни тела, не са съставна част от гаранцията. Изискване за използване на гаранцията е да представите документа за закупуване. При неправилна работа с уреда, при електрическа или механична повреда поради невнимателна работа с уреда, както и при ремонт от неоторизирани лица и сервиси правото на гаранция се губи. Ремонти могат да се извършват само от PfG или от оторизирани от PfG сервиси. Когато имате заявка за използване на гаранцията, изпратете уреда или дефектната част с описание на дефекта и документа за закупуване до офиса/завода на PfG. PfG си запазва правото да Ви начисли разходите по монтажа. PfG не носи отговорност за повреди при транспортиране. Рекламации за тях трябва да предявите незабавно към транспортната фирма. Изключват се по-големи претенции, от всякакъв вид, и по-специално за последвали индиректни щети. Тази гаранция не засяга правото на претенции на краен клиент срещу търговеца.

## ПОПЕРЕДЖЕННЯ

- Діти від 8 років і старше, а також люди с обмеженими фізичними, сенсорними чи психічними можливостями або люди з невеликим досвідом та об'ємом знань можуть користуватись цим приладом, якщо вони при цьому знаходяться під контролем або отримали інструкції по безпечному поводженні з приладом, з повним розумінням всіх небезпек при роботі з ним.
- Діти не можуть гратися з приладом.
- Дітям заборонено чистити чи обслуговувати без належного контролю з боку дорослих.
- Прилад повинен бути захищений за допомогою захисного пристрою від струму ушкодження з максимальним розрахунковим струмом 30 мА.
- Під'єднуйте пристрій лише в тому випадку, якщо електричні характеристики приладу збігаються з характеристиками джерела струму. Дані приладу містяться на заводській табличці, на упаковці або в цій інструкції.
- Ризик смерті або важких травм внаслідок ураження електричним струмом! Перед тим, як занурити руки у воду, відключіть від мережі електроживлення всі пристрої, які знаходяться у воді.
- Використовуйте пристрій тільки якщо у воді немає людей.
- Не використовуйте прилад в разі пошкодження електричних з'єднань або корпусу.
- Заміна пошкодженого з'єднувального проводу не дозволяється. Утилізуйте прилад.

## Вказівки до цієї інструкції з експлуатації

Придбавши дану продукцію **PondoMax Eco 8500 C / 11500 C / 17500 C**, Ви зробили гарний вибір.

Перед першим використанням пристрою ретельно прочитайте інструкцію з експлуатації і ознайомтеся з пристроєм. Всі роботи з даним приладом та на ньому дозволяється проводити тільки при дотриманні умов цієї інструкції по експлуатації.

Обов'язково дотримуйтеся правил техніки безпеки для правильного та безпечного використання пристрою. Ретельно зберігайте цю інструкцію з експлуатації. У випадку зміни власника передайте йому інструкцію з експлуатації.

## Інструкція з техніки безпеки

### Електричний монтаж згідно з правилами

- Електромонтаж повинен відповідати національним будівельним інструкціям і виконуватися тільки кваліфікованими електриками.
- Особа вважається кваліфікованим електриком, тільки якщо вона на підставі професійного навчання, знання й досвіду підходить для виконання й оцінки доручених робіт. Спеціаліст також повинен вміти визначати можливі небезпеки, дотримуватися чинних регіональних і національних норм, приписів і положень.
- У разі виникнення питань і проблем звертайтеся до фахівця-електрика.
- Подовжувачі й розподільники (наприклад, колодки) повинні бути призначені для використання на відкритому повітрі (захищені від водяних бризок).
- Штепсельні роз'єми необхідно захистити від впливу вологи.
- Підключайте прилад тільки до розетки, встановленої згідно з інструкцією.

### Безпечна робота

- Турбіна пристрою містить у своїй конструкції магніт із сильним магнітним полем, що може вплинути на роботу кардіостимулятора або імплантованого дефібрилятора (ICD). Мінімальна відстань між імплантатом і магнітом має бути принаймні 0,2 м.
- Забороняється тягнути або нести пристрій за електричні кабелі.
- Кабелі слід прокладати так, щоб захистити їх від ушкоджень і не створювати небезпеку падіння для людей.
- Забороняється змінювати конструкцію пристрою.
- Проводьте на пристрої тільки ті роботи, які описані в цій інструкції. Якщо проблеми не вдається усунути, зверніться до авторизованого сервісного центру або, в разі сумнівів, до виробника.
- Для пристрою можна використовувати тільки оригінальні запасні частини й оригінальне оснащення.

## Опис виробу

### Огляд

А	Опис
1	Корпус фільтра з фільтр-насосом
2	Контролер для регулювання потужності фільтруючого насоса
3	Ступінчастий наконечник для шланга з накидною гайкою

### Використання пристрою за призначенням

Використовуйте пристрій, описаний у цій інструкції, лише наступним чином:

- Для перекачування звичайної ставкової води для фільтрів, водоспадів та штучних струмків.
- Експлуатація з дотриманням технічних характеристик.

На прилад поширюються наступні обмеження:

- Не використовувати у ставку, призначеному для плавання.
- Ніколи не перекачайте іншу рідину, крім води.
- Ніколи не експлуатувати без подачі води.
- Не допускати контакту з хімікатами, харчовими продуктами, легкозаймистими та вибуховими матеріалами
- Не для комерційного або промислового використання.
- Не підключати до водопроводу в будинку.

## Встановлення та підключення

В



### УВАГА!

Пристрій може стати причиною серйозних травм або смерті, якщо він використовується в плавальному ставку. У воді може виникати небезпечна електрична напруга через несправні електричні деталі пристрою.

- Не використовуйте прилад у загальнодоступних водоймах (плавальних ставках, басейнах тощо).
- Контролер слід встановлювати на відстані не менше 2 м від води.
- Для електричних компонентів (розетки, кабелі тощо) із напругою  $U > 12$  В змінного струму або  $U > 30$  В постійного струму дотримуйтеся відстані щонайменше 2 м до води.

## Встановлення насоса у зануреному стані

- Встановлювати прилад лише нижче рівня води.

Встановлювати прилад на твердій основі в горизонтальному стійкому положенні.

- Захистіть контролер від прямих сонячних променів.

Необхідно виконати наступні дії:

- С
1. Falls erforderlich, Stufenschlauchtülle auf den Durchmesser des verwendeten Schlauchs kürzen.  
– Dadurch werden Druckverluste reduziert.
  2. Прикрутіть на вихід ступінчастий наконечник для шланга за допомогою накидної гайки.  
– Перед затягуванням накидної гайки вирівняти насадку шланга.
  3. Насунути шланговий хомут на шланг, вдягнути шланг на шланговий штуцер і зафіксувати шланговим хомутом.

## Встановлення насоса в сухому стані

D

- Плавальний ставок або басейн, в якому можуть знаходитися люди:  
– Установити пристрій на відстані щонайменше 2 м від краю води.
- Захистіть насос від прямих сонячних променів.
- Захистіть контролер від прямих сонячних променів.

Необхідно виконати наступні дії:

- E
1. Видалити гвинти.  
– Гвинти використовуються для кріплення при транспортуванні і непотрібні для роботи пристрою.
  2. Натисніть на фіксатор і підніміть верхню частину фільтра вгору. Потім вийміть насос.
  3. Falls erforderlich, Stufenschlauchtülle auf den Durchmesser des verwendeten Schlauchs kürzen.  
– Dadurch werden Druckverluste reduziert.
  4. Накрутити насадку шланга з ущільненням на вхід.
  5. Насунути шланговий хомут на шланг, вдягнути шланг на шланговий штуцер і зафіксувати шланговим хомутом.
  6. Накрутити насадку шланга з накидною гайкою та ущільненням на вихід.
  7. Насунути шланговий хомут на шланг, вдягнути шланг на шланговий штуцер і зафіксувати шланговим хомутом.

## Закріплення контролера на стіні

Необхідно виконати наступні дії:

- F
1. Вкрутіть відповідний гвинт у стіну.
  2. Повісьте контролер на гвинт.  
– Головка гвинта повинна увійти в кріплення на задній стороні контролера.

## Введення в експлуатацію



### ПРИМІТКА

Пристрій пошкоджується, коли він використовується з реостатом. Він містить чутливі електричні елементи.

- Не приєднуйте пристрій до джерела живлення з можливістю регулювання.

### Увімкнення

Спочатку потрібно підключити контролер до мережі, а потім необхідно увімкнути насос на контролері.

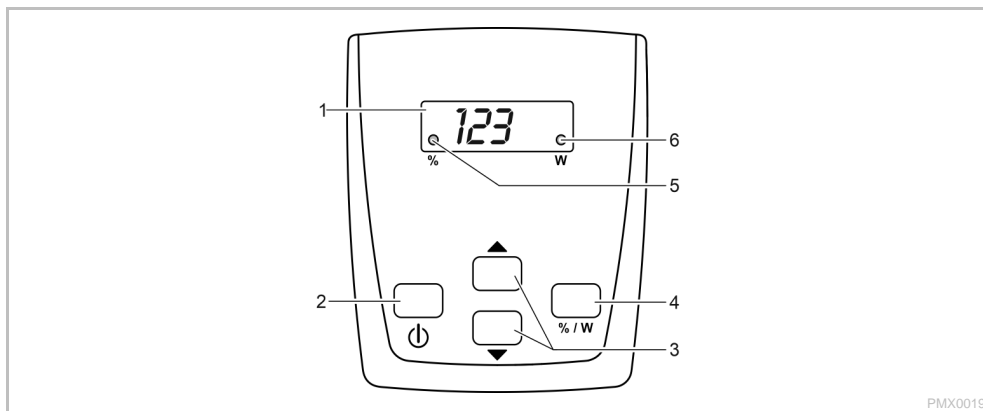
### Вимкнення

Вимкнути насос на контролері.

- Перед проведенням робіт на пристрої необхідно відключити контролер від мережі.

## Обслуговування

### Огляд контролера



PMX0019

### Опис

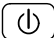
- 1 Чотиризначний дисплей
- 2 Кнопка «Увімк./Вимк.»
- 3 Кнопки зі стрілками
- 4 Кнопка «% / W»
- 5 ● %
- 6 ● W

### Функція



- Відображення потужності у відсотках (%) або ватах (W)
  - Відображення коду помилки
- Увімкнення та вимкнення насоса
- Збільшення або зменшення потужності
- Переключення відображення потужності у відсотках (%) або у ватах (W)
- Світлодіод світиться, коли на дисплеї відображається значення потужності у відсотках (%)
- Світлодіод світиться, коли на дисплеї відображається значення потужності у ватах (W)

## Функції управління

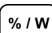
### Увімкнення/вимкнення насоса

Необхідно виконати наступні дії	Інформація
 <p>Коротко натиснути кнопку, щоб увімкнути або вимкнути насос.</p>	Коли насос вимкнений, на дисплеї відображається «OFF».

### Збільшення/зменшення потужності

Необхідно виконати наступні дії	Інформація
  <p>Деякі рази натиснути або потримати натиснутою відповідну кнопку, щоб змінити потужність.</p>	<p>При натисканні кнопки на дисплеї автоматично відображається значення потужності у відсотках (%).</p> <ul style="list-style-type: none"> <li>• Діапазон налаштування: 1 % ... 100 %</li> <li>• Збільшення: 1 %</li> <li>• Встановлене значення передається напрями.</li> </ul> <p>Через 15 секунд без роботи контролер автоматично переходить на відображення у ватах (W).</p>

### Відображення поточного значення потужності

Необхідно виконати наступні дії	Інформація
 <p>Коротко натиснути кнопку, щоб переключити відображення на дисплеї.</p>	<p>Індикатор «W»</p> <ul style="list-style-type: none"> <li>• Відображає поточне значення потужності насоса у ватах. <ul style="list-style-type: none"> <li>– Допуск: <math>\pm 5\%</math> від макс. споживаної потужності.</li> </ul> </li> </ul> <p>Індикатор «%»</p> <ul style="list-style-type: none"> <li>• Відображає поточне значення потужності насоса у відсотках. <ul style="list-style-type: none"> <li>– Діапазон показників: від 1 до 100</li> </ul> </li> </ul> <p>Через 15 секунд без роботи контролер автоматично переходить на відображення у ватах (W).</p>

## Усунення несправностей

### Огляд можливих несправностей

Несправність	Причина	Усунення
Насос не запускається	Відсутня напруга у електричній мережі	<ul style="list-style-type: none"> <li>• Перевірити напругу в мережі</li> <li>• Перевірити трубопроводи</li> </ul>
	Насос не увімкнений	Увімкнути насос на контролері
Насос не працює	Засмічення корпусу фільтра	Почистити частини фільтра
	Дуже забруднена вода	Очистити насос. Після охолодження двигуна насос автоматично увімкнеться.
	Занадто мале значення швидкості насоса	Збільшити швидкість насоса на контролері
Недостатня потужність	Турбіна заблокована	Дістати вилку з розетки й видалити сторонній предмет. Потім знову увімкнути насос.
	Засмічення корпусу фільтра	Почистити частини фільтра
Надто великі втрати в трубопроводах	Надто великі втрати в трубопроводах	<ul style="list-style-type: none"> <li>• Вибрати шланг більшого діаметру</li> <li>• Адаптувати насадку до діаметра шланга</li> <li>• Зменшити довжину шланга до необхідного мінімуму</li> <li>• Уникати використання зайвих з'єднувальних елементів</li> </ul>
	Занадто мале значення швидкості насоса	Збільшити швидкість насоса на контролері
Через короткий проміжок часу насос вимикається	Дуже забруднена вода	Очистити насос. Після охолодження двигуна насос автоматично увімкнеться.
	Турбіна заблокована	Дістати вилку з розетки й видалити сторонній предмет. Потім знову увімкнути насос.
	Насос працював без води	Заповнити насос водою. У разі використання в ставку повністю занурити пристрій.

## Повідомлення про помилку

Після усунення несправності повідомлення про помилку буде автоматично скасовано.

Повідомлення про помилку	Причина	Усунення
E-1	Відсутнє з'єднання з насосом, обрив кабелю	Витягнути штекер, зачекати приблизно 10 с. Потім знову ввімкнути насос. • Якщо повідомлення про помилку все ще активне, відбувся обрив кабелю. Передати насос спеціалізованому дилеру для ремонту або відправити його в компанію PFG.
E-3	Перегрів	• Перевірити, чи правильно працює робоче колесо – Якщо робоче колесо крутиться туго, то насос працює з надто великою потужністю • Температура навколишнього середовища надто висока
E-4	Перевантаження струму	Перевірити, чи правильно працює робоче колесо • Якщо робоче колесо крутиться туго, то насос працює з надто великою потужністю
E-5	Насос заблокований	Перевірити насос та видалити перешкоду
E-6	Насос працює в сухому стані	• Занурити насос у воду • Забезпечити подачу води при встановленні в сухому місці
E-7	Надмірна напруга	Підключити насос до мережі з відповідною напругою • Пристрій не підходить для існуючої напруги електромережі
E-8	Недостатня напруга	• Електропроводка до насоса повинна бути якомога коротшою. – Через падіння напруги на довгих лініях напруга на насосі надто низька. • Необхідно використовувати електропроводку до насоса з більшим сеченням проводів. – Через падіння напруги від надто малого сечення проводів напруга на насосі надто низька.

## Чистка і догляд

### Очищення пристрою



#### ПОРАДА

Рекомендації щодо очищення:

- Очищуйте прилад у разі необхідності, але щонайменше 2 рази на рік.
- В насосі очищуйте, передусім, турбіну та кожух насоса.

- При зменшенні продуктивності очистити корпус фільтра м'якою щіткою під проточною водою.
- Не використовуйте мийні засоби або хімічні розчини.
- Рекомендовані засоби для чищення при стійкому вапняному відкладенні:
  - Побутові засоби для чищення на основі оцтової кислоти та хлору.
- Ретельно промити всі деталі чистою водою після чистки.

### Очищення/заміна турбіни

Необхідно виконати наступні дії:

G

1. Видалити гвинти.
  - Гвинти використовуються для кріплення при транспортуванні і непотрібні для роботи пристрою.
2. Натиснути на фіксатор і підняти верхню частину фільтра вгору.
3. Дістати насос.
4. Видалити гвинти.
5. Зняти корпус насоса зі стопорним кільцем, ущільненням та турбіною.
  - Очистити всі деталі під проточною водою м'якою щіткою, замінити пошкоджені.
6. Зібрати пристрій у зворотній послідовності.
  - Провести кабель насоса в отвір для кабелю у нижній частині фільтра таким чином, щоб він не стискався при закриванні корпусу фільтра.

## Зберігання пристрою, в т. ч. взимку

Пристрій не морозостійкий і в умовах очікування морозу його необхідно витягнути та зберігати.

Зберігайте пристрій відповідним способом:

- Повністю очистіть прилад. Перевірте його на наявність пошкоджень та замініть пошкоджені деталі.
- Забезпечте захист електричних з'єднань від вологи та забруднення.
- Занурте насос у воду та забезпечте захист від замерзання.
- Забезпечте захист відкритих роз'ємів від вологи та забруднення.

## Деталі, що швидко зношуються

- Турбіна

## Утилізація



### ВКАЗІВКА

Цей пристрій заборонено утилізувати разом із побутовими відходами.

- Треба, відрізавши кабель, зробити пристрій неприцездатним і утилізувати через передбачену систему повторного використання.

## Умови гарантії

Компанія PfG надає 3 роки гарантії, починаючи від дати продажу, на всі доведені випадки дефектів у матеріалах чи дефектів виробництва. Гарантія не поширюється на витратні матеріали та деталі, які швидко зношуються, наприклад, лампочки. Передумовою надання гарантійних послуг є пред'явлення документа, який засвідчує факт придбання пристрою. Покупець втрачає право на гарантійне обслуговування у випадку використання пристрою не за призначенням, електричного чи механічного пошкодження, яке виникло в результаті неправильного використання, а також у випадку виконання ремонтних робіт в не уповноваженій майстерні. Ремонтні роботи можуть виконуватися лише компанією PfG та уповноваженими нею майстернями. Разом із заявою на надання послуг у рамках гарантії необхідно відправити бракований пристрій або компонент, опис пошкодження і документ, який засвідчує придбання (на умовах врахування вартості доставки додому). Компанія PfG залишає за собою право включити у рахунок вартість монтажу. Компанія PfG не відповідає за пошкодження, які виникли у процесі транспортування. У таких випадках звертайтеся за відшкодуванням збитків до перевізника. Інші претензії, незалежно від їхнього характеру, особливо на відшкодування опосередкованих збитків, цією гарантією не передбачені. Ця гарантія не регулює взаємовідносини між покупцем і продавцем пристрою.



## ПРЕДУПРЕЖДЕНИЕ

- Дети от 8 лет и старше, а также люди с ограниченными физическими, органолептическими или ментальными возможностями, люди с небольшим опытом и объемом знаний могут пользоваться этим устройством, находясь при этом под контролем взрослых или получив от них советы по безопасному обращению с устройством и поняв опасности при работе с ним.
- Дети не должны играть с устройством.
- Дети не должны чистить или ремонтировать устройство без надлежащего контроля со стороны взрослых.
- Прибор должен быть защищен посредством защитного устройства от тока повреждения с максимальным расчетным током 30 мА.
- Подключать устройство к электросети можно только в том случае, когда электрические характеристики устройства совпадают с данными электропитания. Данные устройства указаны на заводской табличке, на упаковке или в данном руководстве.
- Возможен смертельный исход или серьезные травмы вследствие поражения током! Прежде чем дотронуться до воды, отсоедините от электросети все приборы, находящиеся в воде.
- Устройство можно эксплуатировать только тогда, когда в воде не находятся люди.
- Нельзя пользоваться устройством, если его корпус или электрокабели повреждены.
- Поврежденный кабель заменять нельзя. Утилизация устройства.

## Указания к настоящему руководству по эксплуатации

Приобретя данную продукцию **PondoMax Eco 8500 C / 11500 C / 17500 C**, Вы сделали хороший выбор.

Перед первым использованием прибора тщательно прочитайте инструкцию по эксплуатации и ознакомьтесь с прибором. Все работы с данным прибором и на нем разрешается проводить только при соблюдении условий данного руководства по эксплуатации.

Для обеспечения правильной и безопасной эксплуатации обязательно соблюдайте инструкции по технике безопасности.

Тщательно храните данную инструкцию по эксплуатации. В случае изменения владельца, передайте ему также и инструкцию по эксплуатации.

## Указания по технике безопасности

### Электрический монтаж согласно предписанию

- Электромонтаж должен соответствовать национальным строительным инструкциям и должен производиться только квалифицированными электриками.
- Лицо считается квалифицированным электриком, только когда оно на основании профессионального обучения, знания и опыта подходит для выполнения и оценки порученных работ. Выполнение работы в качестве специалиста включает в себя знание возможных опасностей и соблюдение определенных региональных и национальных норм, директив и предписаний.
- При возникновении вопросов и проблем обращайтесь к специалисту-электрику.
- Удлинитель и распределители (например, колодки) должны быть предназначены для использования на открытом воздухе (защищены от водяных брызг).
- Защищайте штекерные соединения от влаги.
- Устройство нужно подключать только к правильно установленной розетке.

### Безопасная эксплуатация

- Рабочий узел содержит магнит с сильным магнитным полем, которое может повлиять на работу кардиостимулятора или имплантированных дефибрилляторов (ICD). Между имплантатом и магнитом необходимо соблюдать расстояние не менее 0,2 м.
- Запрещается носить или тянуть устройство за кабель
- Прокладку кабеля выполняйте с защитой от повреждений и так, чтобы через него нельзя было споткнуться.
- Выполнять технические изменения на устройстве запрещается.
- В устройстве нужно выполнять только те работы, которые описаны в настоящем руководстве по эксплуатации. Если трудности в работе устройства не устраняются, тогда просим обратиться в авторизованную сервисную службу или в случае сомнения прямо к изготовителю.
- Используйте для устройства только оригинальные запасные части и принадлежности.

## Описание изделия

### Обзор

<input type="checkbox"/> A	Описание
1	Корпус фильтра с насосом фильтра
2	Контроллер для регулирования мощности насоса фильтра
3	Ступенчатый штуцер для шланга с накидной гайкой

### Использование прибора по назначению

Описанный в данном руководстве по эксплуатации продукт разрешается использовать только следующим образом:

- Для перекачивания обычной прудовой воды в фильтровальные системы, в системы искусственных водопадов и ручьев.
- Эксплуатация при соблюдении технических данных.

На прибор распространяются следующие ограничения:

- Использовать в прудах для плавания не разрешается.
- Работать с другой жидкостью, кроме воды, запрещается.
- Никогда не эксплуатируйте без протока воды.
- Не использовать в контакте с химикатами, пищевыми продуктами, легковоспламеняющимися или взрывчатыми материалами.
- Не разрешается использование ни для производственного, ни для промышленного назначения.

- Не подключайте к домашнему водоснабжению.

### Установка и подсоединение

В



#### ПРЕДУПРЕЖДЕНИЕ

Смерть или травмы тяжелой степени при эксплуатации устройства в пруду для купания. Дефектные части электрооборудования могут привести к возникновению опасного электрического напряжения в воде.

- Не допускается использование устройства в проходимых водоемах (прудах для купания, бассейнах и т. д.).
- Контроллер необходимо устанавливать на расстоянии не менее 2 м от воды.
- Электрические компоненты (розетки, провода и т. д.) с напряжением  $U > 12$  В перем. тока или  $U > 30$  В пост. тока следует размещать на расстоянии не менее 2 м от воды.

#### Разместить насос в погруженном состоянии

- Устанавливать прибор следует только ниже уровня поверхности воды.
- Устанавливать прибор на твердом основании в горизонтальном устойчивом положении.
- Защитить контроллер от прямого воздействия солнечных лучей.

Необходимо выполнить следующие действия:

С

1. Если потребуется, то нужно укоротить ступенчатый шланговый наконечник до диаметра применяемого шланга.
  - За счет этого уменьшаются потери давления.
2. Ступенчатый штуцер для шланга с накидной гайкой прикрутить к выходу.
  - Перед затягиванием накидной гайки нужно выровнять ступенчатый штуцер для шланга.
3. Протянуть хомут для шланга через шланг, вставить шланг на шланговый наконечник и закрепить при помощи хомута для шланга.

#### Разместить насос в сухом месте

D

- Плавательный пруд или бассейн, в котором могут находиться люди:
  - Прибор устанавливается на расстоянии не менее 2 м от воды.
- Защитить насос от прямого воздействия солнечных лучей.
- Защитить контроллер от прямого воздействия солнечных лучей.

Необходимо выполнить следующие действия:

E

1. Винты убрать.
  - Винты служат для крепления для транспортировке и для эксплуатации прибора не нужны.
2. Нажать на фиксаторный крючок и открыть верхнюю чашу фильтра. Затем вынуть насос.
3. Если потребуется, то нужно укоротить ступенчатый шланговый наконечник до диаметра применяемого шланга.
  - За счет этого уменьшаются потери давления.
4. Ступенчатый штуцер для шланга вместе с уплотнением прикрутить ко входу.
5. Протянуть хомут для шланга через шланг, вставить шланг на шланговый наконечник и закрепить при помощи хомута для шланга.
6. Ступенчатый штуцер для шланга с накидной гайкой и уплотнением прикрутить к выходу.
7. Протянуть хомут для шланга через шланг, вставить шланг на шланговый наконечник и закрепить при помощи хомута для шланга.

#### Закрепить контроллер на стене

Необходимо выполнить следующие действия:

F

1. Подходящий винт ввинтить в стену.
2. Установить контроллер на винт.
  - Головка винта должна находиться в подвесном механизме на задней стороне контроллера.

## Пуск в эксплуатацию



### УКАЗАНИЕ

Устройство выйдет из строя, если его эксплуатировать вместе с регулятором яркости. В устройстве используются чувствительные электрические компоненты.

- Не подключайте устройство к источнику питания с регулированием яркости.

### Включить

Сначала соедините контролер с электросетью, затем на контроллере включите насос.

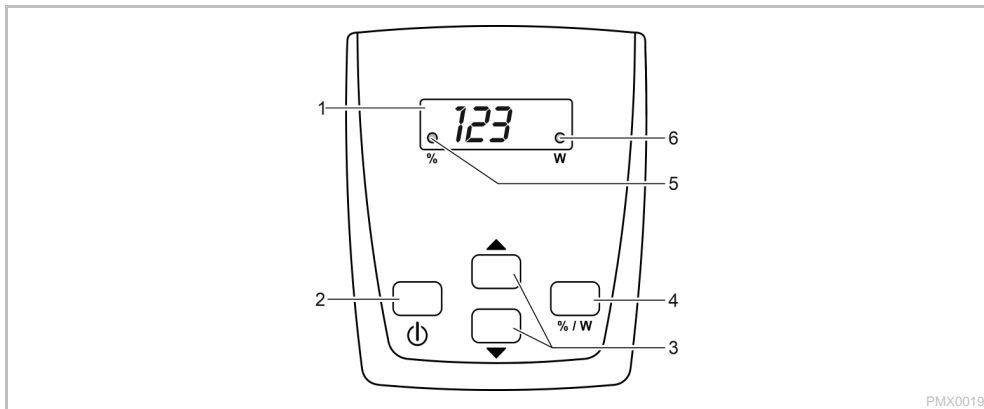
### Выключить

Насос нужно выключать на контроллере.

- При выполнении работ на устройстве контроллер нужно отсоединить от электросети.

## Обслуживание

### Схема контроллера



PMX0019

### Описание

- 1 Четырехзначный дисплей
- 2 Кнопка «Вкл/Выкл»
- 3 Кнопки со стрелками
- 4 Кнопка «%/W»
- 5 ◉ %
- 6 ◉ W

### Функция



- Индикация мощности в процентах (%) или в ваттах (W)
  - Индикация кода ошибки в случае возникновения ошибки
- Включить или выключить насос
- Повысить или понизить мощность
- Переключить индикацию между значениями мощности в процентах (%) или в ваттах (W)
- Светодиод загорается, когда на дисплее отображаются значения мощности в процентах (%).
- Светодиод загорается, когда на дисплее отображаются значения мощности в ваттах (W).

## Функции управления

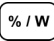
### Насос включить/выключить

Нужно выполнить следующее	Информация
	При выключении насоса на дисплее отображается OFF («Выкл»).

### Мощность увеличить/уменьшить

Нужно выполнить следующее	Информация
 	<p>При нажатии кнопки на дисплее автоматически отображаются значения мощности в процентах (%).</p> <ul style="list-style-type: none"> <li>• Диапазон регулировки: 1 % ... 100 %</li> <li>• Величина шага: 1 %</li> <li>• Установленное значение сразу принимается.</li> </ul> <p>Если не выполнять никаких действий, то через 15 секунд контроллер автоматически переходит в режим индикации «W».</p>

### Показать текущее значение мощности

Нужно выполнить следующее	Информация
	<p>Индикатор «W»</p> <ul style="list-style-type: none"> <li>• Отображает текущее значение мощности насоса в ваттах. <ul style="list-style-type: none"> <li>– Допуск: <math>\pm 5</math> % от макс. потребляемой мощности.</li> </ul> </li> </ul> <p>Индикатор «%»</p> <ul style="list-style-type: none"> <li>• Отображает текущее значение мощности насоса в процентах. <ul style="list-style-type: none"> <li>– Диапазон индикации: 1 до 100</li> </ul> </li> </ul> <p>Если не выполнять никаких действий, то через 15 секунд контроллер автоматически переходит в режим индикации «W».</p>

## Устранение неисправности

### Перечень возможных неисправностей

Неисправность	Причина	Устранение неисправности
Насос не запускается	Нет сетевого напряжения	<ul style="list-style-type: none"> <li>• Проверьте сетевое напряжение.</li> <li>• Проверьте подводящие линии</li> </ul>
	Насос не включается	Включите насос на контроллере
Насос не перекачивает воду	Корпус фильтра засорился	Почистите корпус фильтра
	Очень грязная вода	Почистите насос. После охлаждения электромотора насос снова автоматически включается.
	Насос настроен на низкие параметры работы	На контроллере нужно увеличить скорость вращения мотора насоса
	Рабочий узел заблокирован	Выньте штекер и устраните помеху. Затем снова включите насос.
Недостаточная производительность насоса	Корпус фильтра засорился	Почистите корпус фильтра
	Слишком высокие потери в подводящих линиях	<ul style="list-style-type: none"> <li>• Использовать шланги с большим диаметром</li> <li>• Ступенчатый штуцер для шланга подгоните к диаметру шланга</li> <li>• Уменьшите длину шланга до необходимого минимума</li> <li>• Избегайте ненужные соединительные элементы</li> </ul>
После непродолжительной работы насос отключается	Насос настроен на низкие параметры работы	На контроллере нужно увеличить скорость вращения мотора насоса
	Очень грязная вода	Почистите насос. После охлаждения электромотора насос снова автоматически включается.
	Рабочий узел заблокирован	Выньте штекер и устраните помеху. Затем снова включите насос.
	Насос работал всухую	Погрузите насос в воду. При эксплуатации в водоеме устройство нужно полностью погрузить в воду.

## Сообщения об ошибках

После устранения помехи это сообщение неисправности исчезает автоматически.

Сообщение неисправности	Причина	Устранение неисправности
E-1	Отсутствие соединения с насосом, обрыв кабеля	Выньте штекер, подождите около 10 с. Затем снова включите насос. <ul style="list-style-type: none"> <li>Если сообщение об ошибке остается активным, имеется обрыв кабеля. Верните насос дилеру для ремонта или отправьте его в PFG.</li> </ul>
E-3	Перегрев	<ul style="list-style-type: none"> <li>Проверьте, легко ли движется рабочий узел <ul style="list-style-type: none"> <li>Если рабочий узел движется туго, то это означает, что насос потребляет больше мощности.</li> </ul> </li> <li>Температура окружающего воздуха высокая</li> </ul>
E-4	Ток перегрузки	Проверьте, легко ли движется рабочий узел <ul style="list-style-type: none"> <li>Если рабочий узел движется туго, то это означает, что насос потребляет больше мощности.</li> </ul>
E-5	Насос заблокирован	Проверьте насос и устраните помеху
E-6	Работа всухую	<ul style="list-style-type: none"> <li>Погрузите насос в воду</li> <li>Если насос установлен в сухом месте, тогда обеспечьте хорошую подачу воды.</li> </ul>
E-7	Повышенное напряжение	Насос должен работать от правильного сетевого напряжения <ul style="list-style-type: none"> <li>Это означает, что насос не может работать от имеющего в вашей сети напряжения.</li> </ul>
E-8	Пониженное напряжение	<ul style="list-style-type: none"> <li>Удлинительный кабель насоса должен быть как можно короче. <ul style="list-style-type: none"> <li>В результате длинного кабеля происходит падения напряжения и на насос поступает пониженное напряжение.</li> </ul> </li> <li>Используйте удлинительный кабель к насосу с большим поперечным сечением. <ul style="list-style-type: none"> <li>При использовании длинных кабелей с малым поперечным сечением на насос подается небольшое напряжение.</li> </ul> </li> </ul>

## Очистка и уход

### Почистить устройство



#### СОВЕТ

Рекомендации по очистке:

- Очистку устройства нужно выполнять по мере необходимости, но не реже 2 раз в год.
- На насосе нужно чистить прежде всего рабочий узел и корпус.

- При ухудшении производительности прибора нужно почистить корпус фильтра под водопроводной водой мягкой щеткой.
- Не использовать очищающие средства или химические растворители.
- Рекомендуемое чистящее средство при стойких отложениях извести:
  - Бытовое моющее средство без содержания хлора и уксуса.
- После очистки тщательно промыть все детали чистой водой.

### Очистка/замена рабочего узла

Необходимо выполнить следующие действия:

- G
- Винты убрать.
    - Винты служат для крепления для транспортировке и для эксплуатации прибора не нужны.
  - Нажать на фиксаторный крючок и открыть верхнюю чашу фильтра.
  - Вынуть насос.
  - Винты убрать.
  - Снять корпус насоса вместе с держателем, прокладкой и рабочим узлом.
    - Все части промыть под водопроводной водой и почистить мягкой щеткой, поврежденные части заменить.
  - Собрать прибор в обратной последовательности.
    - Кабель насоса нужно просунуть в кабельное отверстие нижней чаши фильтра так, чтобы при закрывании корпуса фильтра кабель на сдвигался.

## Хранение на складе/хранение в зимнее время

Устройство не устойчиво к низким температурам, при ожидаемых заморозках его нужно демонтировать и убрать на хранение.

Правильное хранение устройства:

- Тщательно очистить устройство, проверить на наличие повреждений, заменить поврежденные детали.
- Защитить электрические разъемы от влаги и загрязнений.
- Храните насос погруженным в емкость с водой в защищенном от мороза месте.
- Открытые штекерные соединения защитить от влаги и грязи.

## Изнашивающиеся детали

- Рабочий узел

## Утилизация



### УКАЗАНИЕ

Не утилизировать данный прибор вместе с домашним мусором!

- Выведите устройство из работы, обрезав его кабель, и утилизируйте через предусмотренную для этого систему возврата.


## Гарантийные условия







Фирма PfG дает 3-годичную гарантию, начиная с даты продажи, на доказуемые дефекты материала и изготовления. Изнашивающиеся части, как напр. осветительные средства и прочее, не являются частью гарантии. Условием предоставления гарантийных услуг является предъявление кассового чека. Гарантийное требование теряется при ненадлежащем обращении, электрическом или механическом повреждении в результате неправильного применения, а также при ненадлежащем ремонте, выполненном неавторизованной мастерской. Ремонт разрешается выполнять только фирме PfG или мастерской, авторизованной фирмой PfG. При предъявлении гарантийных требований высылайте рекламационный прибор или дефектную часть с описанием дефекта и кассовым чеком, включая стоимость доставки, на фирму PfG. Фирма PfG оставляет за собой право выставить счет на монтажные работы. За повреждения, возникшие при транспортировке, фирма PfG ответственности не несет. О них необходимо немедленно заявить транспортной фирме. Другие притязания любого рода, в частности, косвенный ущерб, исключаются. Данная гарантия не затрагивает требований конечного заказчика по отношению к дилерам.

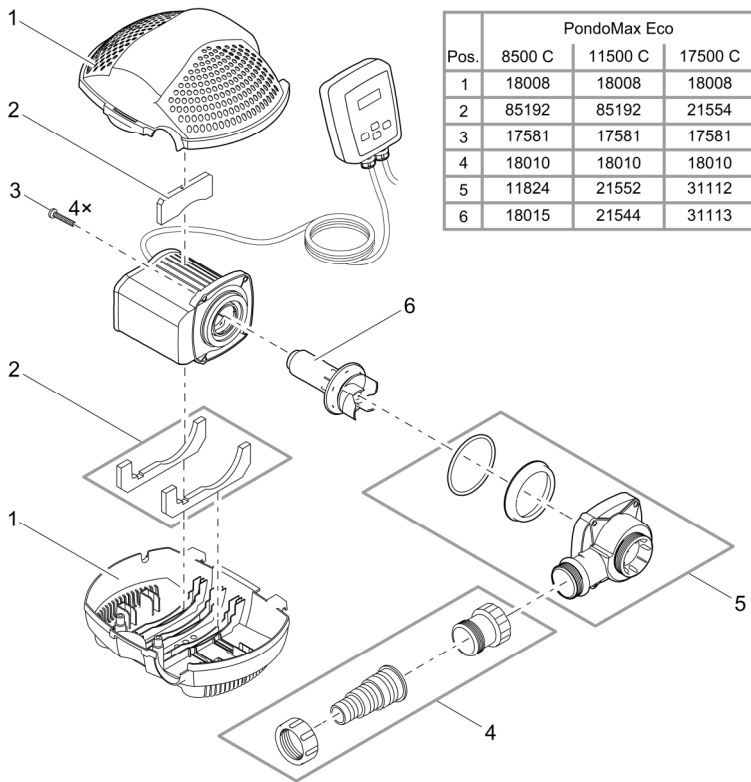
DE	Typ	Anschlussspannung	Max. Leistungsaufname	Max Förderleistung	Max. Förderhöhe	Max. Tauchtiefe Pumpe	Filterzulauffläche	Max. Korngröße, Grobschmutz
EN	Type	Mains voltage	Max. power consumption	Max. flow rate	Max. pump height	Max. pump immersion depth	Filter supply surface area	Max. particle size, coarse dirt particles
FR	Type	Tension de raccordement	Puissance max. absorbée	Capacité de refoulement max.	Hauteur de refoulement max.	Profondeur d'immersion max. de la pompe	Surface d'entrée du filtre	Diamètre des grains maxi., impuretés grossières
NL	Type	Aansluitspanning	Maximaal opgenomen vermogen	Max. capaciteit	Max. toevoerhoogte	Max. dompeldiepte pomp	Filterinlaatoppervlak	Max. korrelgrootte, grof vuil
ES	Tipo	Tensión de conexión	Consumo de potencia máximo	Capacidad de bombeo máx.	Altura de bombeo máxima	Profundidad de inmersión máxima bomba	Superficie de entrada del filtro	Tamaño de grano máx., suciedad gruesa
PT	Tipo	Tensão de conexão	Consumo máx. de energia	Capacidade máxima bomba	Altura de elevação máxima	Profundidade máx. de imersão bomba	Área de entrada do filtro	Tamanho máx. do grão, sujidade grossa
IT	Tipo	Tensione di attacco	Potenza assorbita max.	Portata max.	Prevalenza max.	Max. profondità d'immersione pompa	Superficie di ingresso del filtro	Dimensione max. particelle, sporco grossolano
DA	Type	Tilslutningsspænding	Maks. ydelse	Maksimal transportkapacitet	Maks. transporthøjde	Pumpens maksimale nedsænkingsdybde	Filtertilføbsflade	Maks. partikelstørrelse, groft smuss
NO	Type	Nettspenning	Maks. effektopptak	Maks. kapasitet	Maks. tilføringshøyde	Maks. dykkedybde pumpe	Filtertilførselsflate	Maks. partikkelstørrelse, grov smuss
SV	Typ	Anslutningsspänning	Max. effektförbrukning	Max. utgång	Max. matningshöjd	Max. nedsänkingsdjup pump	Yta för filtergång	Max. korstorlek, grov smuts
FI	Tyyppi	Verkköjännite	Maks. tehontarve	Suurin pumpun kapasiteetti	Suurin pumpauskorkeus	Pumpun enimmäissyvyys	Suodattimen ottopinta	Suurin raekoko, karkea lika
HU	Típus	Csatlakoztatási feszültség	Max. teljesítményfelvétel	Max. szállítási teljesítmény	Max. szállítási magasság	Szivattyú max. merülési mélysége	Szűrő beömlési felület	Max. szemcseméret, durva szennyeződés
PL	Typ	Napięcie przyłączeniowe	Maks. pobór mocy	Maks. wydajność pompowania	Max. wysokość pompowania	Maks. głębokość zanurzenia pompy	Powierzchnia dopływu filtra	Max. wielkość uziarnienia, duże zanieczyszczenia
CS	Typ	Připojovací napětí	Max. příkon	Max. čerpací výkon	Max. čerpací výška	Max. hloubka ponoření čerpadla	Plocha vstupního filtru	Max. velikost zrna, hrubé nečistoty
SK	Typ	Napájacie napätie	Max. veľkosť uziarnenia, duže zaniečysztenia	Max. výkon čerpadla	Max. dopravná výška	Max. hĺbka ponorenia čerpadla	Prívodná plocha filtra	Max. veľkosť zrna, hrubé nečistoty
SL	Tip	Priključna napetost	Maks. vhodni učinek	Maks. črpanje	Najv. višina črpanja	Maks. potopna globina črpalke	Dotočna površina filtra	Najv. velikost zrn, groba umazanija
HR	Tip	Priključni napon	Maks. primljena snaga	Maks. protok	Maks. visina potiskivanja	Maks. dubina uranjanja pumpe	Ulazna površina filtra	Maks. veličina zrna, gruba prijavština
RO	Tip	Tensiune de conexiune	Consum max. de energie	Debitul max. de pompare	Înălțime max. de pompare	Adâncimea max. de scufundare a pompei	Suprafață de admisie a filtrului	Dimensiune maximă a granulației, murdărie grosieră
BG	Тип	Напрежение в точката на свързване	Максимална консумация на енергия	Макс. мощност на изпомпване	Максимална височина на изпомпване	Макс. дълбочина на потапяне на помпата	Подаваща площ на филтъра	Макс. зърнометрия, едри замърсявания
UK	Тип	Напруга мережі живлення	Макс. споживана потужність	Макс. потужність подачі	Макс. висота подачі	Макс. глибина занурення насоса	Підвідна площа фільтра	Макс. розмір частинок, грубий бруд
RU	Тип	Напряжение питающей сети	Макс. потребляемая мощность	Макс. объем подачи	Макс. высота подачи	Макс. глубина погружения насоса	Площадь фильтра на стороне подачи	Макс. размер частиц грязи
Pon-doMax Eco	8500 C	AC 220 ... 240 V, 50 Hz	70 W	8300 l/h	4.5 m	4 m	810 cm <sup>2</sup>	8 mm
	11500 C		100 W	10300 l/h	4.6 m	4 m	810 cm <sup>2</sup>	8 mm
	17500 C		175 W	17300 l/h	4.7 m	4 m	810 cm <sup>2</sup>	8 mm



DE	Typ	Wassertemperatur	Anschluss Druckseite	Anschluss Saugseite	Anschluss Schlauch	Länge Netzanschlussleitung Controller	Länge Anschlussleitung Pumpe	Abmessungen	Gewicht mit Controller
EN	Type	Water temperature	Connection discharge port	Connection inlet port	Connection hose	Length of mains cable to controller	Length of mains cable to pump	Dimensions	Weight with controller
FR	Type	Température de l'eau	Prise côté refoulement	Prise côté aspiration	Prise tuyau	Longueur du raccordement au réseau du contrôleur	Longueur du raccordement au réseau de la pompe	Dimensions	Poids avec contrôleur
NL	Type	Watertemperatuur	Aansluiting drukzijde	Aansluiting zuigzijde	Aansluiting slang	Lengte netsnoer controller	Lengte aansluitsnoer pomp	Afmetingen	Gewicht met controller
ES	Tipo	Temperatura del agua	Conexión lado de presión	Conexión lado de aspiración	Conexión manguera	Longitud línea de conexión de red controlador	Longitud línea de conexión bomba	Dimensiones	Peso con controlador
PT	Tipo	Temperatura da água	Ligação lado de pressão	Ligação lado de sucção	Ligação mangueira	Comprimento do cabo de alimentação do controlador	Comprimento do cabo de ligação da bomba	Dimensões	Peso com controlador
IT	Tipo	Temperatura dell'acqua	Attacco lato mandata	Attacco lato aspirazione	Attacco tubo flessibile	Lunghezza linea di collegamento alla rete controller	Lunghezza linea di collegamento alla rete pompa	Dimensioni	Peso con controller
DA	Type	Vandtemperatur	Tilslutning trykside	Tilslutning sugeside	Tilslutning slang	Længde på tilslutningsledning til controller	Længde på tilslutningsledning til pumpe	Dimensioner	Vægt med controller
NO	Type	Vanntemperatur	Tilkobling trykkside	Tilkobling sugeside	Tilkobling slang	Strømledningslengde kontrollenhet	Tilkoblingsledningslengde pumpe	Dimensjoner	Vekt med kontrollenhet
SV	Typ	Vattentemperatur	Anslutning trykksida	Anslutning sugside	Anslutning slang	Längd nätanslutningsledning styrenhet	Längd anslutningsledning pump	Mått	Vikt med styrenhet
FI	Tyyppi	Veden lämpötila	Liitäntä painepuoli	Liitäntä imupuoli	Liitäntä letku	Säätitimen verkkolitääntä johdon pituus	Pumpun liitäntä johdon pituus	Mitat	Paino säätimellä
HU	Típus	Víz hőmérséklet	Csatlakozó nyomóoldal	Csatlakozó szívóoldal	Csatlakozó tömlő	Hálózati csatlakozóvezeték hossza, vezérlő	Csatlakozóvezeték hossza, szivattyú	Méretek	Súly vezérlővel
PL	Typ	Temperatura wody	Przyłącze strona ciśnienia	Przyłącze strona ssania	Przyłącze wąż	Długość przewodu sieciowego sterownika	Długość kabla przyłączeniowego pompy	Wymiary	Masa wraz ze sterownikiem
CS	Typ	Teplota vody	Přípojka výtlačná strana	Přípojka strana sání	Přípojka hadice	Délka přípojovacího síťového kabelu ovládače	Délka přívodního kabelu čerpadla	Rozměry	Hmotnost s ovladačem
SK	Typ	Teplota vody	Pripojka tlaková strana	Pripojka sacia strana	Pripojka hadica	Dĺžka sieťového pripojného vedenia ovládača	Dĺžka pripojného vedenia čerpadla	Rozmery	Hmotnosť s ovládačom
SL	Tip	Temperatura vode	Priključek tlačna stran	Priključek sesalna stran	Priključek cev	Dolžina napajalnega kabla krmilnika	Dolžina priključnega voda črpalke	Dimenzije	Teža s krmilnikom
HR	Tip	Temperatura vode	Priključak tlačna strana	Priključak usisna strana	Priključak crijevo	Duljina električnog kabla upravljača	Duljina električnog kabla pumpe	Dimenzije	Težina s upravljačem
RO	Tip	Temperatura apei	Racord parte de presiune	Racord parte de aspiratie	Racord furtun	Lungime cablu de conectare controller	Lungime cablu conexiune pompa	Dimensiuni	Greutate cu controller
BG	Тип	Температурата на водата	Свързване Напорна страна	Свързване Всмукателна	Свързване Маркуч	Дължина на проводника за свързване към мрежата, контролер	Дължина на захранващия кабел, помпа	Размери	Тегло с контролер
UK	Тип	Температура води	З'єднання Сторона нагнітання	З'єднання Сторона всмоктування	З'єднання Шланг	Довжина кабелю контролера	Довжина з'єднувального кабелю насоса	Розміри	Вага з контролером
RU	Тип	Температура воды	Штуцер для подсоединения Напорная сторона	Штуцер для подсоединения Всасывающая	Штуцер для подсоединения Шланг	Длина сетевого кабеля для контроллера	Длина соединительного кабеля для насоса	Габариты	Вес с контроллером
Pon- doMax Eco	8500 C	+4 ... +35 °C	G1½	G1½	25/32/38	2 m	8 m	235 mm x 280 mm x 150 mm	4.4 kg
	11500 C	+4 ... +35 °C	G1½	G1½	25/32/38	2 m	8 m		4.4 kg
	17500 C	+4 ... +35 °C	G1½	G2	25/32/38	2 m	8 m		4.9 kg

	<b>IP68</b> 	<b>IP44</b>					
DE	Staubdicht. Wasserdicht bis 4 m Tiefe	Staubgeschützt. Geschützt gegen Spritzwasser	Bei Frost das Gerät deinstallieren	Mögliche Gefahren für Personen mit Herzschrittmachern!	Vor direkter Sonnen-einstrahlung schützen.	Nicht mit normalem Hausmüll entsorgen!	Lesen Sie die Gebrauchsanleitung
EN	Dust tight. Submersible to 4 m depth.	Dust protected. Splash water protected	Remove the unit at temperatures below zero (centigrade).	Possible hazard for persons wearing pace makers!	Protect from direct sun radiation.	Do not dispose of together with household waste!	Read the operating instructions
FR	Imperméable aux poussières. Étanche à l'eau jusqu'à une profondeur de 4 m	Protection contre la poussière. Protection contre la projection d'eau	Retirer l'appareil en cas de gel	Dangers possibles pour des personnes ayant des stimulateurs cardiaques !	Protéger contre les rayons directs du soleil.	Ne pas recycler dans les ordures ménagères !	Lire la notice d'emploi
NL	Stofdicht. Waterdicht tot een diepte van 4 m	Stofvrij. Beschermd tegen spatwater	Bij vorst het apparaat deinstalleren	Mogelijke gevaren voor mensen met een pacemaker!	Beschermen tegen direct zonlicht.	Niet bij het normale huisvuil doen!	Lees de gebruiksaanwijzing
ES	A prueba de polvo. Impermeable al agua hasta 4 m de profundidad	Protegido contra polvo. Protegido contra chorros de agua	Desinstale el equipo en caso de heladas	Posibles peligros para las personas con marcapasos.	Protéjase contra la radiación directa del sol.	¡No deseche el equipo en la basura doméstica!	Lea las instrucciones de uso
PT	À prova de pó. À prova de água até 4 m de profundidade.	Protegido contra pó. Protegido contra respingos de água	Em caso de geada, desinstalar o aparelho	Eventuais perigos para pessoas com pace-makers!	Proteger contra radiação solar directa.	Não deitar ao lixo doméstico!	Leia as instruções de utilização
IT	A tenuta di polvere. Impermeabile all'acqua fino a 4 m di profondità.	Proteetto contro la polvere. Protetto contro gli spruzzi d'acqua	In caso di gelo disinstallare l'apparecchio	Possibili pericoli per persone con pace-maker!	Proteggere contro i raggi solari diretti.	Non smaltire con normali rifiuti domestici!	Leggete le istruzioni d'uso!
DA	Støvtæt. Vandtæt ned til 4 m dybde	Støvbekyttet. Stænkvandsbekyttet	Afmonter apparatet ved frostvejr	Mulig fare for personer med pacemaker	Beskyt mod direkte sollys.	Må ikke bortskaffes med det almindelige husholdningsaffald	Læs brugsanvisningen
NO	Støvtett. Vanntett ned til 4 m dyp	Støvbekyttet. Beskyttet mot vannsprut.	Ved frost, demonter apparatet	Kan være farlig for personer med pacemaker!	Beskytt mot direkte sollys.	Ikke kast i alminnelige husholdningsavfall!	Les bruksanvisningen
SV	Dammtätt. Vattentät till 4 m djup	Dammskyddad. Skyddad mot droppvatten	Demontera apparaten innan första frosten.	Möjlig risk för personer med pacemaker!	Skydda mot direkt solstrålning.	Får inte kastas i hushållsso-porna!	Läs igenom bruksanvisningen
FI	Pölytiivis. Vesitiivis 4 m syvyyteen asti.	Suojattu pölyltä. Suojattu tippuvedeltä.	Laitte purettava ennen pakka-sia	Mahdollinen vaara sydämen-tahdistinta käyttäville henkilöille!	Suojattava suoralta auringon-valolta.	Älä hävität laitetta tavallisen talousjätteen kanssa!	Lue käyttöohje
HU	Portómített. Vízálló 4 m-es mélységig	Porvédett. Fröccsvíz-védett	Fagy esetén a készüléket szerelje le	A készülék veszélyes lehet szívritmus-szabályozóval rendelkező személyekre!	Óvja közvetlen nap-sugárzástól.	A készüléket nem a normál háztartási szeméttel együtt kell megsemmisíteni!	Olvassa el a használati útmutatót
PL	Pyłoszczelny. Wodoszczelny do 4 m głębokości.	Ochrona przed pyłem. Odporne na rozpryskującą się wodę	W razie mrozu zdeinstalować urządzenie	Możliwość wystąpienia zagrożenia dla osób ze stymulatorami	Chronić przed bezpośrednim nasłonecznieniem.	Nie wyrzucać wraz ze śmieciami domowymi!	Przeczytać instrukcję użytkowania!
CS	Prachotěsný. Vodotěsný do hloubky 4 m	Chráněný proti prachu. Chráněný proti odstříkující vodě	Při mrazu přístroj odinstalovat	Možná nebezpečí pro osoby s kardiostimulátory!	Chránit před přímým slunečním zářením.	Nelikvidovat v normálním komunálním odpadu!	Přečtěte Návod k použití!
SK	Prachotesný. Vodotesný do hlbyky 4 m	Chráněný proti prachu. Chráněný proti odstre-kujúcej vode	Pri mraze prístroj odinštalovať	Možné nebezpečenstvo pre osoby s kardiostimulátormi!	Chránit' pred priamym slnečným žiarením.	Nelikvidovať v normálnom komunálnom odpade!	Přečítajte si Návod na použitie
SL	Ne prepušča prahu. Vodotesno do globine 4 m.	Zaščiteno pred prahom. Zaščiteno pred škropljen-jem	Ob zmrzali demontirajte nap-ravo.	Obstaja nevarnost za ljudi s srčnim spodbujevalnikom!	Zaščitite pred neposrednimi sončnimi žarki.	Ne zavrzite skupaj z gospo-dinjškimi odpadki!	Preberite navodila za uporabo!
HR	Ne propušta prašinu. Ne propušta vodu do 4 m dubine.	Zaštićeno od prašine. Zaštićeno od prskajuće vode	U slučaju mraza deinstalirajte uređaj.	Moguće opasnosti za nositelje elektrostimulatora!	Zaštite od izravnog sunčevog zračenja.	Nemojte ga bacati u običan kućni otpad!	Pročitajte upute za upotrebu!

	<b>IP68</b> 	<b>IP44</b>					
<b>RO</b>	Etanș la praf. Etanș la apă până la o adâncime de 4 m.	Protejat împotriva prafului. Protejat împotriva stropirii cu apă	Dezinstalați aparatul pe timp de îngheț	Posibile pericole pentru persoane cu by-pass cardiac !	Protejați împotriva razelor directe ale soarelui.	Nu aruncați în gunoiul menajer !	Citiți instrucțiunile de utilizare !
<b>BG</b>	Защитено от прах. Водостойчив до дълбочина 4 м	Защитено от прах. Защитено от напръскване с вода	При ниски температури и опасност от замръзване деинсталирайте уреда	Възможен риск за хора с пейс-мейкъри!	Да се пази от слънчеви лъчи.	Не изхвърляйте заедно с обикновения домакински боклук!	Прочетете упътването
<b>UK</b>	Пилонепроникний. Водонепроникний до 4 м	Захищений від пилу і бризок води	Перед морозами пристрій необхідно демонтувати	Небезпека для осіб з кардіостимулятором	Пристрій повинен бути захищений від прямого сонячного випромінювання.	Не викидайте разом із побутовим сміттям!	Читайте інструкцію.
<b>RU</b>	Пыленепроницаемый, водонепроницаемый на глубине до 4 м	Пылезащищен. Защищен от водяных брызг	При наступлении морозов прибор демонтировать	Возможная опасность для лиц с кардиостимулятором!	Защищать от прямого воздействия солнечных лучей.	Не утилизировать вместе с домашним мусором!	Прочитайте инструкцию по использованию



PondoMax Eco			
Pos.	8500 C	11500 C	17500 C
1	18008	18008	18008
2	85192	85192	21554
3	17581	17581	17581
4	18010	18010	18010
5	11824	21552	31112
6	18015	21544	31113

PMX0020



**PfG GmbH**  
 Tecklenburger Straße 161  
 D - 48477 Hörstel  
 Germany  
[www.pontec.com](http://www.pontec.com)



84893/08-20