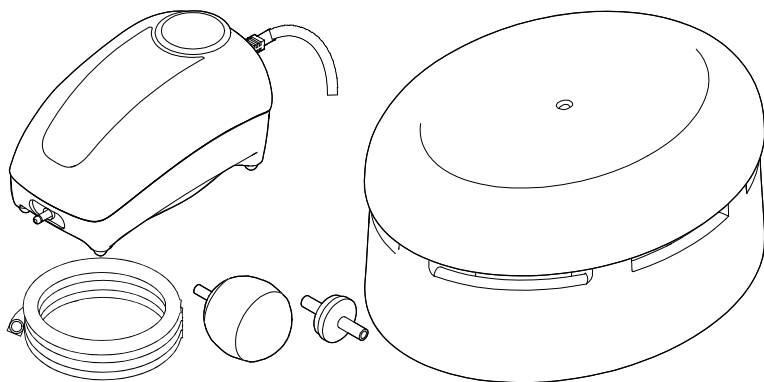




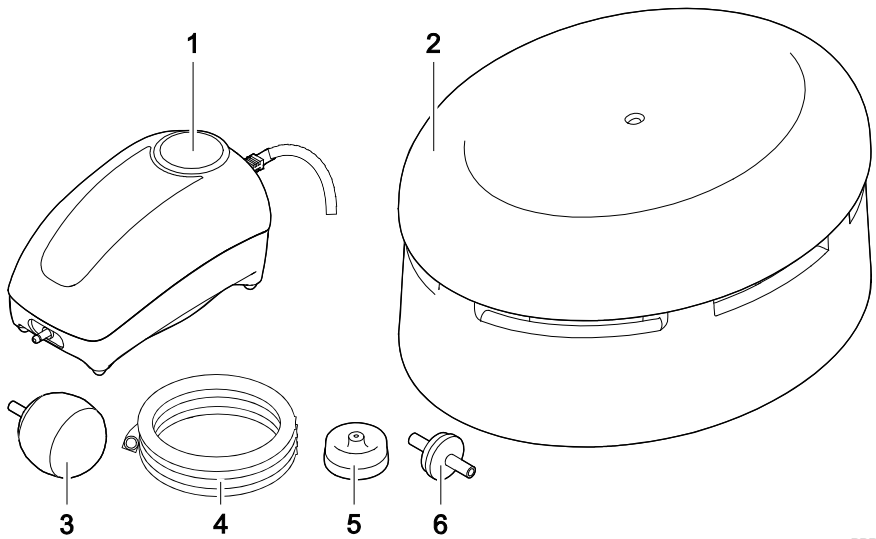
- DE Gebrauchsanleitung
- EN Operating instructions
- FR Notice d'emploi
- NL Gebruiksaanwijzing
- ES Instrucciones de uso
- PT Instruções de uso
- IT Istruzioni d'uso
- DA Brugsanvisning
- NO Bruksanvisning
- SV Bruksanvisning
- FI Käyttöohje
- HU Használati útmutató
- PL Instrukcja użytkowania
- CS Návod k použití
- SK Návod na použitie
- SL Navodila za uporabo
- HR Uputa o upotrebi
- RO Instrucțiuni de folosință
- BG Упътване за употреба
- UK Посібник з експлуатації
- RU Руководство по эксплуатации

PondoPolar Air



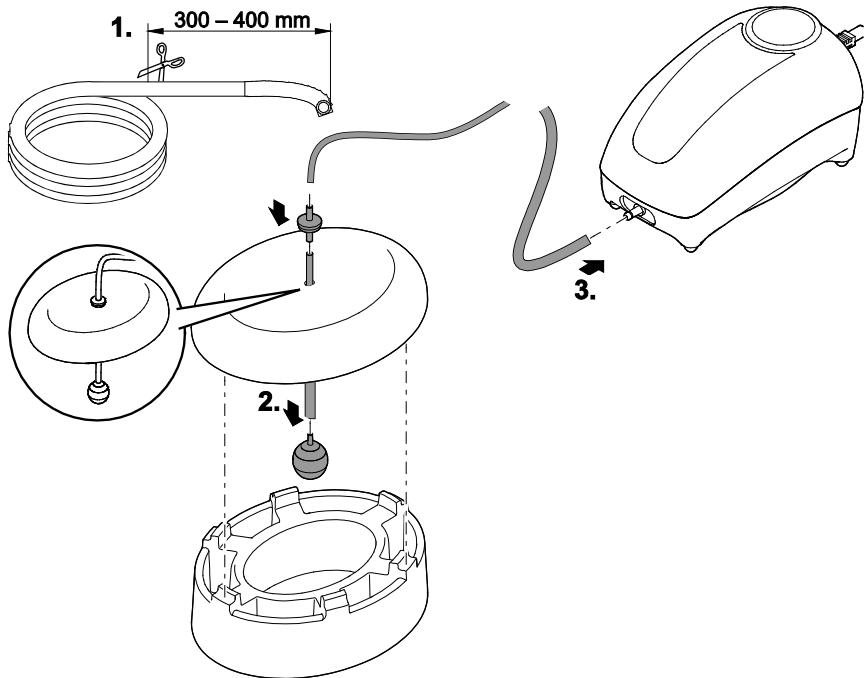


A



PPR0003

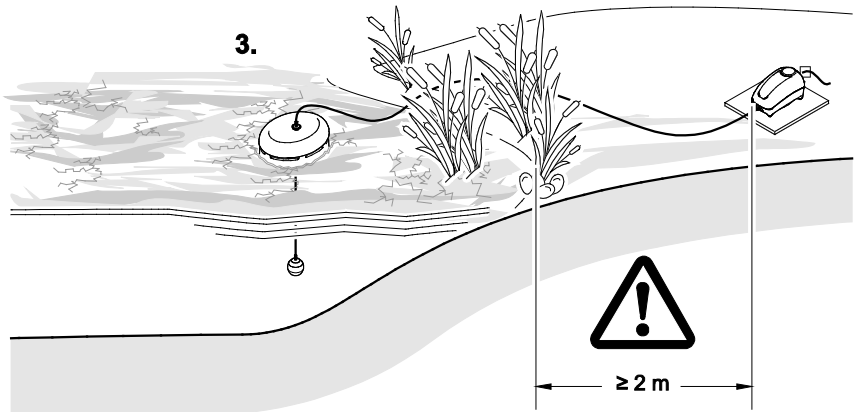
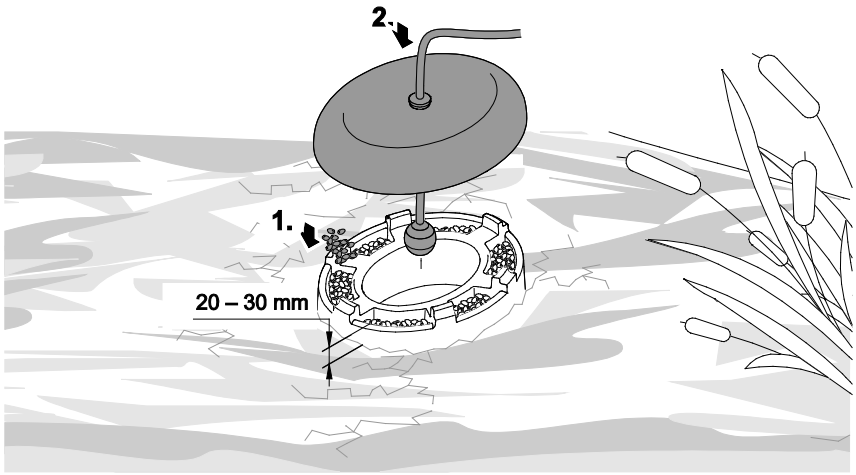
B



PPR0005

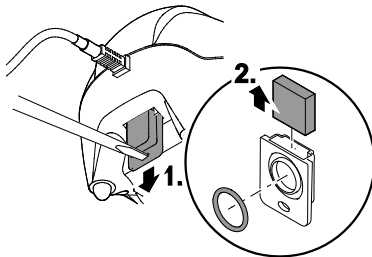


C



PPR0004

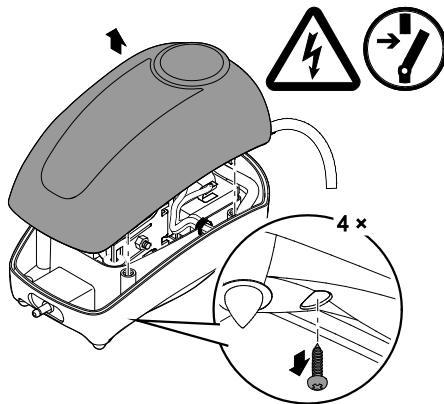
D



PPR0006

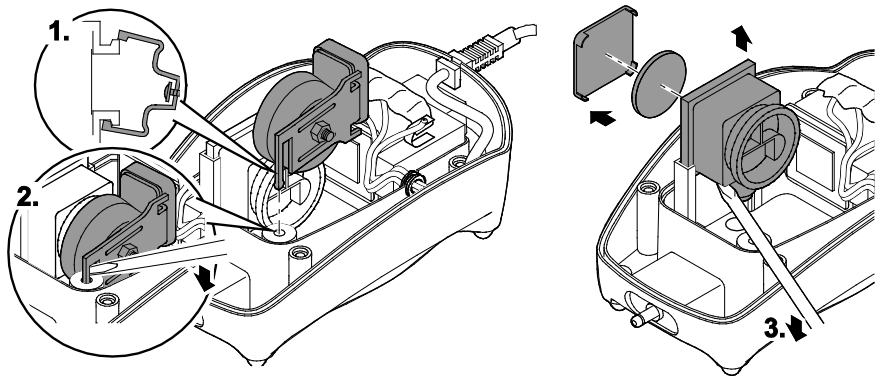


E



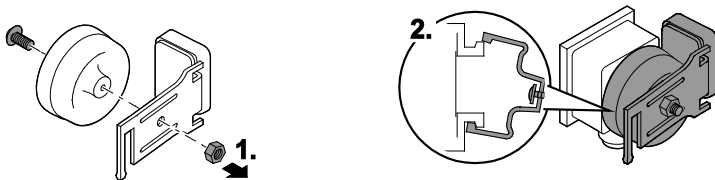
PPR0007

F



PPR0008

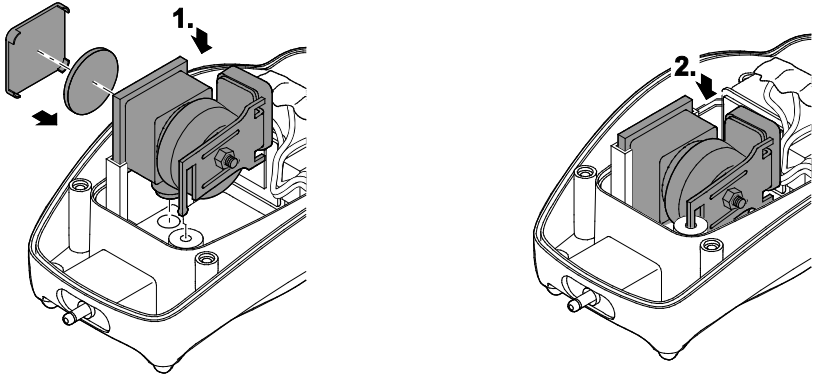
G



PPR0009

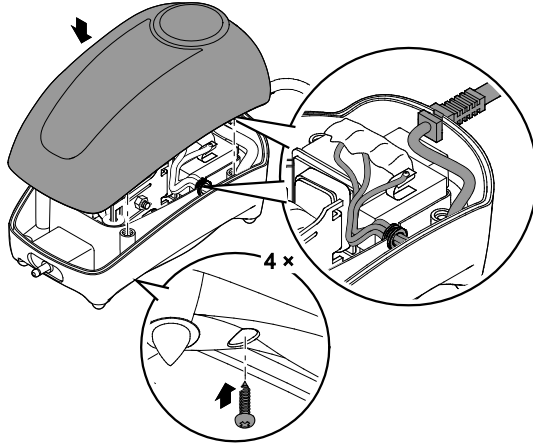


H



PPR0010

I



PPR0011

WARNUNG

- Dieses Gerät kann von Kindern ab 8 Jahren und darüber sowie von Personen mit verringerten physischen, sensorischen oder mentalen Fähigkeiten oder Mangel an Erfahrung und Wissen benutzt werden, wenn sie beaufsichtigt oder bezüglich des sicheren Gebrauchs des Gerätes unterwiesen wurden und die daraus resultierenden Gefahren verstehen.
- Kinder dürfen nicht mit dem Gerät spielen.
- Reinigung und Benutzerwartung dürfen nicht von Kindern ohne Beaufsichtigung durchgeführt werden.
- Tod oder schwere Verletzungen durch Stromschlag sind möglich! Bevor Sie ins Wasser greifen, alle elektrischen Geräte im Wasser vom Stromnetz trennen.
- Das Gerät muss über eine Fehlerstrom-Schutzeinrichtung mit einem Bemessungsfehlerstrom von maximal 30 mA abgesichert sein.
- Gerät nicht verwenden, wenn elektrische Leitungen oder Gehäuse beschädigt sind.
- Eine beschädigte Anschlussleitung kann nicht ersetzt werden. Gerät entsorgen.

Sicherheitshinweise

Vorschriftsmäßige elektrische Installation

- Elektrische Installationen müssen den nationalen Errichterbestimmungen entsprechen und dürfen nur von einer Elektrofachkraft vorgenommen werden.
- Eine Person gilt als Elektrofachkraft, wenn sie auf Grund ihrer fachlichen Ausbildung, Kenntnisse und Erfahrungen befähigt und berechtigt ist, die ihr übertragenen Arbeiten zu beurteilen und durchzuführen. Das Arbeiten als Fachkraft umfasst auch das Erkennen möglicher Gefahren und das Beachten einschlägiger regionaler und nationaler Normen, Vorschriften und Bestimmungen.
- Bei Fragen und Problemen wenden Sie sich an eine Elektrofachkraft.
- Der Anschluss des Gerätes ist nur erlaubt, wenn die elektrischen Daten von Gerät und Stromversorgung übereinstimmen. Die Gerätedaten befinden sich auf dem Typenschild am Gerät, auf der Verpackung oder in dieser Anleitung.
- Verlängerungsleitungen und Stromverteiler (z. B. Steckdosenleisten) müssen für die Verwendung im Freien geeignet sein (spritzwassergeschützt).
- Der Sicherheitsabstand des Gerätes zum Wasser muss mindestens 2 m betragen.
- Steckverbindungen vor Feuchtigkeit schützen.
- Gerät nur an einer vorschriftsmäßig installierten Steckdose anschließen.

Sicherer Betrieb

- Gerät nicht an der elektrischen Leitung tragen oder ziehen.
- Leitungen geschützt vor Beschädigungen verlegen und darauf achten, dass niemand darüber fallen kann.
- Gehäuse des Gerätes oder zugehöriger Teile nur öffnen, wenn in dieser Anleitung ausdrücklich dazu aufgefordert wird.
- Nur die Arbeiten am Gerät durchführen, die in dieser Anleitung beschrieben sind. Wenn sich Probleme nicht beheben lassen, eine autorisierte Kundendienststelle oder im Zweifelsfall den Hersteller kontaktieren.
- Niemals technische Änderungen am Gerät vornehmen.
- Nur Original-Ersatzteile und –Zubehör für das Gerät verwenden.
- Halten Sie die Steckdose und den Netzstecker trocken.

Hinweise zu dieser Gebrauchsanleitung

Mit dem Kauf des Produkts **PondoPolar Air** haben Sie eine gute Wahl getroffen.

Lesen Sie vor der ersten Benutzung des Gerätes die Anleitung sorgfältig und machen Sie sich mit dem Gerät vertraut. Alle Arbeiten an und mit diesem Gerät dürfen nur gemäß der vorliegenden Anleitung durchgeführt werden.

Beachten Sie unbedingt die Sicherheitshinweise für den richtigen und sicheren Gebrauch.

Bewahren Sie diese Anleitung sorgfältig auf. Bei Besitzerwechsel geben Sie bitte die Anleitung weiter.

Symbole in dieser Anleitung

Warnhinweise

Die Warnhinweise in dieser Anleitung sind durch Signalworte klassifiziert, die das Ausmaß der Gefährdung anzeigen.



WARNUNG

- Bezeichnet eine möglicherweise gefährliche Situation.
- Bei Nichtbeachtung kann Tod oder schwerste Verletzung die Folge sein.



VORSICHT

- Bezeichnet eine möglicherweise gefährliche Situation.
- Bei Nichtbeachtung kann leichte oder geringfügige Verletzung die Folge sein.



HINWEIS

Informationen, die zum besseren Verständnis oder der Vorbeugung möglicher Sach- oder Umweltschäden dienen.

Weitere Hinweise

- A Verweis auf eine Abbildung, z. B. Abbildung A.
- Verweis auf ein anderes Kapitel.

Lieferumfang

<input type="checkbox"/> A	Anzahl	PondoPolar Air
1	1	Belüfterpumpe
2	1	Eisfreihalter PondoPolar
3	1	Belüfterstein
4	1	7,5 m Luftschlauch
5	1	Membran (Ersatz)
6	1	Adapter

Bestimmungsgemäße Verwendung

PondoPolar Air, "Gerät" genannt, darf ausschließlich wie folgt verwendet werden:

- Zur Belüftung und Versorgung von Gartenteichen mit Sauerstoff.
- Für den Einsatz in Springbrunnenanlagen und Teichen.
- Betrieb unter Einhaltung der technischen Daten.

Während der Winterperiode kann das Gerät als Eisfreihalter dienen, um zu verhindern, dass der Teich zufriert. Voraussetzung ist, dass der zulässige Kältegrad der Außentemperatur nicht überschritten wird.

Montage

So gehen Sie vor:

B

1. Ein Stück vom Luftschlauch zum Anschluss des Belüftersteins abschneiden.
2. Belüfterstein anbringen.
 - Schlauchstück an den Belüfterstein anschließen.
 - Schlauchstück durch die Öffnung im Deckel des Eisfreihalters führen und auf den Adapter stecken.
 - Adapter auf die Öffnung im Deckel des Eisfreihalters stecken.
3. Mit dem Luftschlauch die Belüfterpumpe und den Adapter am Eisfreihalter verbinden.

Aufstellen

So gehen Sie vor:

C

1. Eisfreihalter mit Schüttgut füllen.
2. Deckel mit Belüfterstein aufsetzen.
3. Eisfreihalter in den Teich setzen.
4. Belüfterpumpe waagrecht und überflutungssicher aufstellen.
 - Mindestens 2 m Sicherheitsabstand zum Wasser einhalten.
 - Das Gerät muss über dem Wasserniveau liegen, um Beschädigungen durch zurücklaufendes Wasser zu verhindern.
 - Luftschlauch möglichst kurz halten und geschützt verlegen.

Inbetriebnahme

Einschalten: Gerät mit dem Netz verbinden. Das Gerät schaltet sich sofort ein.

Ausschalten: Gerät vom Netz trennen.

Störungsbeseitigung

Störung	Ursache	Abhilfe
Gerät läuft nicht	Netzspannung fehlt	Netzspannung überprüfen
Gerät fördert keine Luft oder die Fördermenge ist ungenügend	Belüfterstein verschmutzt	Belüfterstein reinigen oder ersetzen
	Luftfilter verschmutzt	Luftfilter reinigen oder ersetzen
	Luftschlauch abgeknickt oder porös	Luftschlauch knickfrei verlegen oder ersetzen
	Membran defekt	Membran ersetzen
Gerät ist ungewöhnlich laut	Membran defekt	Membran ersetzen

Verschleißteile

- Membran
- Belüfterstein

Reinigung und Wartung



WARNUNG

Tod oder schwere Verletzungen durch gefährliche elektrische Spannung!

- Bevor Sie ins Wasser greifen, Netzspannung aller im Wasser befindlichen Geräte abschalten.
- Vor Arbeiten am Gerät Netzspannung abschalten.

Luftfilter reinigen

So gehen Sie vor:

D

1. Filterhalter mit Hilfe eines Schraubendrehers aus dem Gehäuseunterteil entfernen.
2. Filtervlies entnehmen und ausklopfen oder ggf ersetzen.
3. Filtervlies in den Filterhalter schieben.
 - Auf den O-Ring achten, er hält die Filterhalterung im Gehäuse fest.
4. Gerät in umgekehrter Reihenfolge zusammenbauen.

Membran ersetzen



HINWEIS

Das Gerät nicht mit defekter Membran betreiben.

- Falls Sie den Tausch nicht selbst vornehmen, wenden Sie sich an Ihren Fachhändler.

Gehäuse öffnen

So gehen Sie vor:

E

- Schrauben am Gehäuseunterteil lösen und Gehäuseoberteil vom Gehäuseunterteil abnehmen.

Pumpe ausbauen

So gehen Sie vor:

F

1. Membran abziehen.
2. Mit einem Schraubendreher den Membranbügel aus der Führung hebeln.
3. Mit einem Schraubendreher das Pumpengehäuse aus der Führung hebeln.
 - Die Führungshülse des Membranbügels als Drehpunkt für den Schraubendreher verwenden.
 - Abdeckung mit Gummimatte aufbewahren.

Membran ersetzen

So gehen Sie vor:

G

1. Mutter und Schraube entfernen, neue Membran aufsetzen und mit Membranbügel verschrauben.
 - Die Mutter mit Lack sichern.
2. Membran über die Falz an der Pumpe stülpen.

Pumpe einbauen

So gehen Sie vor:

H

1. Abdeckung mit Gummimatte aufsetzen und die Pumpe in die Führung bis auf den Gehäuseboden schieben.
 - Den Membranbügel in seiner Führung mitschieben.
2. Abschließend die Pumpe kräftig bis zum Anschlag auf den Gehäuseboden drücken.

Gehäuse schließen

So gehen Sie vor:

I

- Gehäuseoberteil auf das Gehäuseunterteil setzen und die Schrauben eindrehen.
 - Darauf achten, dass die Zugentlastung der Netzanschlussleitung richtig in der Aussparung des Gehäuses liegt.
 - Schrauben handfest anziehen.

Lagern/Überwintern

Wenn sich das Gerät im Dauerbetrieb befindet, kann es bei Frost installiert bleiben. Andernfalls das Gerät in einem trockenen Innenraum (Zimmertemperatur) lagern.

Entsorgung



HINWEIS

Dieses Gerät darf nicht als Hausmüll entsorgt werden.

- Gerät durch Abschneiden der Kabel unbrauchbar machen und über das dafür vorgesehene Rücknahmesystem entsorgen.

Garantiebedingungen

PfG gewährt 2 Jahre Garantie ab Verkaufsdatum auf nachweisbare Material- und Fabrikationsfehler. Voraussetzung für die Garantieleistung ist die Vorlage des Kaufbeleges. Der Garantieanspruch erlischt bei unsachgemäßer Handhabung, elektrischer oder mechanischer Beschädigung durch missbräuchliche Anwendung sowie bei unsachgemäßer Reparatur durch nicht autorisierte Werkstätten. Reparaturen dürfen nur von PfG oder von PfG autorisierten Werkstätten durchgeführt werden. Bei der Anmeldung von Garantieansprüchen senden Sie das beanstandete Gerät oder das defekte Teil mit Fehlerbeschreibung und Kaufbeleg frei Haus an PfG. PfG behält sich vor Montagekosten in Rechnung zu stellen. Für Transportschäden haftet PfG nicht. Diese müssen umgehend gegen den Transporteur geltend gemacht werden. Weitergehende Ansprüche, gleich welcher Art, insbesondere für Folgeschäden, sind ausgeschlossen. Diese Garantie berührt nicht die Ansprüche des Endkunden gegen den Händler.

WARNING

- This unit can be used by children aged 8 and above and by persons with reduced physical, sensory or mental capabilities or lack of experience and knowledge if they are supervised or have been instructed on how to use the unit in a safe way and they understand the hazards involved.
- Do not allow children to play with the unit.
- Only allow children to carry out cleaning and user maintenance under supervision.
- Possible death or severe injury from electrocution! Before reaching into the water, disconnect all electrical units in the water from the mains.
- Ensure that the unit is fused for a rated fault current of max. 30 mA by means of a fault current protection device.
- Do not use the unit if electrical cables or housings are damaged.
- A damaged connection cable cannot be replaced. Dispose of the unit.

Safety information

Correct electrical installation

- Electrical installations must meet the national regulations and may only be carried out by a qualified electrician.
- A person is regarded as a qualified electrician if, due to his/her vocational education, knowledge and experience, he or she is capable of and authorised to judge and carry out the work commissioned to him/her. This also includes the recognition of possible hazards and the adherence to the pertinent regional and national standards, rules and regulations.
- For your own safety, please consult a qualified electrician.
- The device may only be connected if the electrical data of the device and the power supply coincide. The device data is to be found on the device type plate, on the packaging or in this manual.
- Extension cables and power distributors (e.g. outlet strips) must be suitable for outdoor use (splash-proof).
- Minimum safety distance between the unit and the water: 2 m.
- Protect the plug connection from moisture.
- Only connect the unit to a correctly fitted socket.

Safe operation

- Never carry or pull the unit by the electrical cable.
- Route cables such that they are protected from damage and do not present a tripping hazard.
- Only open the unit housing or its attendant components if this is explicitly specified in the operating instructions.
- Only carry out work on the unit that is described in this manual. If problems cannot be overcome, please contact an authorised customer service point or, if in doubt, the manufacturer.
- Never carry out technical changes to the unit.
- Only use original spare parts and accessories for the unit.
- Keep the socket and power plug dry.

Information about these operating instructions

You made a good choice with the purchase of this product **PondoPolar Air**.

Prior to commissioning the unit, please read the instructions of use carefully and fully familiarise yourself with the unit.

Ensure that all work on and with this unit is only carried out in accordance with these instructions.

Adhere to the safety information for the correct and safe use of the unit.

Keep these instructions in a safe place! Please also hand over the instructions when passing the unit on to a new owner.

Symbols used in these instructions

Warnings

The warning information is categorised by signal words, which indicate the extent of the hazard.



WARNING

- Indicates a possibly hazardous situation.
- Non-observance may lead to death or serious injuries.



CAUTION

- Indicates a possibly hazardous situation.
- Non-observance may lead to slight or minor injuries.



NOTE

Information for the purpose of clarification or for preventing possible damage to assets or to the environment.

Additional information

A Reference to a figure, e.g. Fig. A.

→ Reference to another section.

Scope of delivery

<input type="checkbox"/> A	Quantity	PondoPolar Air
1	1	Aerator pump
2	1	De-icer PondoPolar
3	1	Aeration stone
4	1	7.5 m air hose
5	1	Membrane (replacement)
6	1	Adapter

Intended use

PondoPolar Air, referred to as "unit", may only be used as specified in the following:

- For aeration and supplying oxygen to garden ponds.
- For use in water fountain systems and ponds.
- Operate in accordance with instructions.

During the winter months, the unit can be used to keep the surface of the pond free of ice and prevent the pond from freezing up. Prerequisite for this is that the temperature does not go below the permissible minimum outside temperature for the unit.

Installation

How to proceed:

B

1. Cut off a length of the air hose for connecting the aeration stone.
2. Position the aeration stone.
 - Connect the short length of hose to the aeration stone.
 - Insert the short length of hose through the opening in the cover of the de-icer and fit it onto the adapter.
 - Fit the adapter onto the opening in the cover of the de-icer.
3. Connect the aerator pump and the adapter on the de-icer with the air hose.

Installation

How to proceed:

C

1. Fill the de-icer with bulk material (e.g. gravel).
2. Fit the cover attached to the aeration stone.
3. Place the de-icer into the pond.
4. Install the aerator pump in a horizontal and flood-protected location.
 - Ensure that it is installed with a safety distance of at least 2 m from the water.
 - Ensure that the pump is installed above the water level to prevent damage to the pump by water flowing back.
 - Keep the air hose as short as possible and lay it well protected.

Commissioning/start-up

Switching on: Connect the unit to the mains. The unit switches on immediately.

Switching off: Disconnect the unit from the mains.

Remedy of faults

Malfunction	Cause	Remedy
The unit is not operating	No mains voltage	Check the mains voltage.
The unit does not deliver any air or the amount delivered is insufficient.	The aeration stone is soiled.	Clean or replace the aeration stone.
	The air filter is soiled.	Clean or replace the air filter
	Air hose kinked or porous	Lay the air hose without kinks or replace.
	Membrane is defective	Replace the membrane
The unit is unusually loud	Membrane is defective	Replace the membrane

Wear parts

- Membrane
- Aeration stone

Maintenance and cleaning



WARNING

Possible death or severe injury from hazardous electrical voltage!

- Prior to reaching into the water, isolate (switch off and disconnect) all units/devices used in the water.
- Isolate the device (disconnect from the power supply) before carrying out any work on it.

Cleaning the air filter

How to proceed:

D

1. Remove the filter holder from the top section of the housing with the aid of a screwdriver.
2. Remove and shake out the filter fleece or replace if necessary.
3. Push the filter fleece into the filter holder.
 - Pay attention to the O ring as it holds the filter holder in the housing.
4. Reassemble the unit in the reverse order.

Replacing the membrane



NOTE

Do not operate the unit with a defective membrane.

- Please contact your specialist dealer if you do not wish to undertake the replacement yourself.

Opening the housing

How to proceed:

E

- Undo the screws on the bottom section of the housing and remove the top section of the housing from the bottom section.

Removing the pump

How to proceed:

F

1. Remove the membrane.
2. Use a screwdriver to lever the membrane clip out of its guide socket.
3. Use a screwdriver to lever the pump casing out of its guide socket.
 - Use the guide socket of the membrane clip as a pivot point for the screwdriver.
 - Keep the cover with rubber mat.

Replacing the membrane

How to proceed:

G

1. Remove the nut and screw, fit a new membrane and screw on with the membrane clip.
 - Secure the nut using varnish.
2. Fit the membrane over the rim fitting of the pump.

Fitting the pump

How to proceed:

H

1. Fit the cover with the rubber mat and push the pump into its guide socket down as far as the bottom of the housing.
 - Push the membrane clip into its guide socket at the same time.
2. Then firmly push the pump right down to the stop at the bottom of the housing.

Closing the housing

How to proceed:

I

- Place the top section of the housing onto the bottom section and turn in the screws.
 - Ensure that the strain relief of the power connection cable is correctly located in the recess of the housing.
 - Hand-tighten the screws.

Storage/overwintering

When the unit is in continuous operation it can remain in place at freezing temperatures.) Otherwise store the unit indoors in a dry room (room temperature).

Disposal



NOTE

Do not dispose of this unit with domestic waste.

- Render the unit unusable beforehand by cutting the cables and dispose of the unit via the return system provided for this purpose.

Guarantee conditions

PfG grants a 2 year guarantee from the date of sale on proven material and manufacturing faults. Prerequisite for our guarantee is the presentation of the purchase receipt. Our guarantee will become null and void if the unit is misused, electrically or mechanically damaged by inappropriate use and improper repair by non-authorized workshops. Repairs are reserved for workshops authorised by PfG or by PfG itself. In the case of warranty claims, please return the defective unit or part freight paid to PfG together with a description of the fault and the purchase receipt. PfG reserves the right to invoice repair costs. PfG is not liable for transport damage. Any damage must be claimed against the carrier. Further claims of whatever type, especially consequential damage, are excluded. This guarantee does not affect the final customer's claims against the dealer.

Traduction de la notice d'emploi originale

AVERTISSEMENT

• Attention :

Dans le cas où cet appareil serait utilisé par des mineurs de moins de 8 ans ainsi que par des personnes souffrant d'un handicap mental ou plus généralement par des personnes manquant d'expérience, un adulte averti devra être présent, qui renseignera le mineur ou la personne fragilisée concernée sur le bon emploi de ce matériel. Les enfants ne doivent pas jouer avec cet appareil. Ne pas laisser un enfant sans surveillance pour le nettoyage ou l'entretien.

- Il existe un risque d'électrocution pouvant entraîner la mort ou des blessures graves ! Avant tout contact avec l'eau, couper l'alimentation de tous les appareils électriques se trouvant dans l'eau.
- Veiller à ce que l'appareil soit absolument protégé par fusible par le biais d'une protection différentielle avec un courant assigné de 30 mA maximum.
- Ne pas utiliser l'appareil lorsque les câbles électriques ou les boîtiers sont endommagés.
- Un câble de raccordement endommagé ne peut pas être remplacé. Mettre l'appareil au rebut.

Consignes de sécurité

Installation électrique correspondant aux prescriptions

- Les installations électriques doivent répondre aux règlements d'installation nationaux et leur exécution est exclusivement réservée à un technicien électricien.
- Une personne est considérée comme technicien électricien lorsqu'elle est capable et habilitée à apprécier et réaliser les travaux qui lui sont confiés en raison de sa formation technique, de ses connaissances et de son expérience. Travailler en tant que technicien consiste également à identifier d'éventuels dangers et à respecter les normes régionales et nationales, les règlements et les dispositions en vigueur qui se rapportent aux tâches à exécuter.
- En cas de questions et de problèmes, prière de vous adresser à un technicien électricien.
- Le raccordement de l'appareil est autorisé uniquement lorsque les caractéristiques électriques de l'appareil et de l'alimentation électrique correspondent. Les caractéristiques de l'appareil sont indiquées sur la plaque signalétique de l'appareil, sur l'emballage ou dans cette notice d'emploi.
- Les câbles de rallonge et le distributeur de courant (p. ex. blocs multiprises) doivent être conçus pour une utilisation en extérieur (protégé contre les projections d'eau).
- La distance de sécurité entre l'appareil et la pièce d'eau doit être d'au moins 2 m.
- Protéger les raccordements à fiche contre l'humidité.
- Raccorder l'appareil uniquement à une prise installée de manière réglementaire.

Exploitation sécurisée

- Ne pas porter ou tirer l'appareil par les câbles électriques.
- Poser les câbles de manière à ce qu'ils soient protégés contre d'éventuels endommagements et veiller à ce que personne ne puisse trébucher.
- N'ouvrir le boîtier de l'appareil ou des éléments s'y rapportant que si cela est expressément sollicité dans la notice d'emploi.
- Exécuter des travaux sur l'appareil uniquement si ces derniers sont décrits dans la notice d'emploi. S'il est impossible de remédier aux problèmes, contacter le SAV agréé ou en cas de doute le constructeur.
- Ne jamais procéder à des modifications techniques sur l'appareil.
- N'utiliser que des pièces de rechange et des accessoires d'origine pour l'appareil.
- Tenir la prise de courant et la prise de secteur au sec.

Remarques relatives à cette notice d'emploi

Avec l'acquisition du produit, **PondoPolar Air** vous avez fait le bon choix.

Avant la première utilisation de l'appareil, lire attentivement cette notice d'emploi et se familiariser avec l'appareil. Tous les travaux effectués avec et sur cet appareil devront être exécutés conformément aux directives ci-jointes.

Respecter impérativement les consignes de sécurité relatives à une utilisation correcte et en toute sécurité.

Conserver soigneusement cette notice d'emploi. Lors d'un changement de propriétaire, prière de transmettre également cette notice d'emploi.

Symboles dans cette notice d'emploi

Avertissements

Dans cette notice, les avertissements sont classés par mots de signalisation qui indiquent l'ampleur du risque.



AVERTISSEMENT

- signale une situation éventuellement dangereuse.
- Le non-respect risque d'entraîner la mort ou des blessures graves.



ATTENTION

- signale une situation éventuellement dangereuse.
- Le non-respect risque d'entraîner de légères blessures et futilles.



REMARQUE

Informations permettant d'assurer une meilleure compréhension et d'éviter des dommages matériels ou environnementaux.

Autres remarques

A Renvoi à l'illustration, p. ex. Figure A.

→ Renvoi à un autre chapitre.

Pièces faisant partie de la livraison

<input type="checkbox"/> A	Nombre	PondoPolar Air
1	1	Pompe d'aération
2	1	Anti-glace PondoPolar
3	1	Diffuseur
4	1	Flexible d'air de 7,5 m
5	1	Membrane (rechange).
6	1	Adaptateur

Utilisation conforme à la finalité

PondoPolar Air, appelé par la suite «appareil», doit être utilisé exclusivement comme suit :

- Pour l'aération et l'alimentation en oxygène des bassins de jardin.
- Pour une utilisation dans des installations à jet d'eau et des étangs/bassins.
- Exploitation dans le respect des données techniques.

Pendant l'hiver, l'appareil peut servir de dispositif anti-glaces pour éviter que le bassin/l'étang ne soit complètement recouvert d'une couche de glace. Veiller à ce que la température extérieure autorisée ne soit pas dépassée.

Montage

Voici comment procéder :

B

1. Couper un morceau du flexible d'air pour raccorder le diffuseur.
2. Installer le diffuseur.
 - Brancher le morceau de tuyau sur le diffuseur.
 - Introduire le morceau de tuyau dans l'ouverture du couvercle de l'anti-glace et l'enfiler sur l'adaptateur.
 - Enfiler l'adaptateur sur l'ouverture du couvercle de l'anti-glace.
3. A l'aide du flexible d'air, raccorder la pompe à air et l'adaptateur sur l'anti-glace.

Mise en place

Voici comment procéder :

C

1. Remplir l'anti-glace de matériaux en vrac.
2. Poser le couvercle avec le diffuseur.
3. Placer l'anti-glace dans le bassin.
4. Installer la pompe d'aération à l'horizontale, dans une position stable, sans risque d'immersion.
 - Respecter une distance d'au moins 2 m par rapport à l'eau.
 - Placer l'appareil au-dessus du niveau de l'eau, pour éviter tout dommage causé par le retour d'eau.
 - Veiller à ce que le flexible d'air soit si possible court et protégé.

Mise en service

Allumer : Brancher l'appareil sur la tension secteur. L'appareil se met immédiatement en marche.

Éteindre : Débrancher l'appareil de la tension secteur.

Dépannage

Défaut	Cause	Remède
L'appareil ne fonctionne pas	La tension secteur manque	Vérifier la tension secteur
L'appareil ne refoule pas d'air ou la quantité re-foulée est insuffisante	Diffuseur encrassé	Nettoyer ou remplacer le diffuseur
	Le filtre à air est colmaté	Nettoyer ou remplacer le filtre à air
	Flexible d'air plié ou poreux	Réitérer la pose du flexible sans pliure ou le remplacer
	La membrane est défectueuse	Remplacer la membrane
L'appareil fait des bruits forts, inhabituels	La membrane est défectueuse	Remplacer la membrane

Pièces d'usure

- Membrane
- Diffuseur

Nettoyage et entretien



AVERTISSEMENT

La mort ou des blessures graves dues à une tension électrique dangereuse !

- Toujours couper l'alimentation électrique de tous les appareils se trouvant dans l'eau avant tout contact avec l'eau.
- Couper la tension secteur avant toute exécution de travaux sur l'appareil.

Nettoyer le filtre à air

Voici comment procéder :

D

1. Sortir le support du filtre de la partie inférieure du boîtier à l'aide d'un tournevis.
2. Retirer l'élément filtrant, le décolmater ou le remplacer.
3. Remettre en place l'élément filtrant sur son support.
 - Ne pas oublier le joint torique pour la bonne fixation du filtre dans le boîtier.
4. Remonter l'appareil en suivant l'ordre inverse.

Remplacement de la membrane



REMARQUE

Ne pas utiliser l'appareil avec une membrane défectueuse.

- Si vous ne voulez pas effectuer le remplacement vous-même, adressez-vous à votre revendeur.

Ouverture du boîtier

Voici comment procéder :

E

- Desserrer les vis sur la partie inférieure du boîtier et retirer la partie supérieure du carter.

Démontage de la pompe

Voici comment procéder :

F

1. Sortir la membrane.
2. Faire levier à l'aide d'un tournevis pour sortir l'étrier de la membrane de son guidage.
3. Faire levier à l'aide d'un tournevis pour sortir le corps de pompe de son guidage.
 - Utiliser le manchon-guide de l'étrier de la membrane comme point de pivotement pour le tournevis.
 - Conserver l'habillage avec le matelas de caoutchouc

Remplacement de la membrane

Voici comment procéder :

G

1. Enlever l'écrou et la vis, installer la nouvelle membrane et visser avec l'étrier de membrane.
 - Sécuriser la tenue de l'écrou avec de la laque.
2. Remonter la membrane au-dessus du pli sur la pompe.

Montage de la pompe

Voici comment procéder :

- H
- 1. Installer l'habillage avec le matelas de caoutchouc et pousser la pompe dans le guidage jusque sur le fond du boîtier.
 - Pousser en même temps l'étrier de membrane dans son guidage.
- 2. Pour finir, presser fortement la pompe jusqu'en butée sur le fond du boîtier.

Fermeture du boîtier

Voici comment procéder :

- I
- Poser la partie supérieure du boîtier sur la partie inférieure du boîtier et introduire les vis.
 - Vérifier que la fixation anti-traction du câble d'alimentation électrique est bien en place dans l'évidement du boîtier.
 - Serrer les vis à la main.

Stockage / entreposage pour l'hiver

Si l'appareil se trouve en exploitation continue, il peut rester installé pendant les périodes de gel. Sinon, entreposer l'appareil dans un espace intérieur sec (température ambiante).

Recyclage



REMARQUE

Il est interdit de mettre cet appareil au rebut en l'évacuant vers la gestion des ordures ménagères.

- Rendre l'appareil inutilisable en coupant le câble et le mettre au rebut en utilisant le système de retour prévu à cet effet.

Conditions de garantie

PfG assure une garantie de 2 ans à partir de la date de vente pour tout défaut de matériel ou de fabrication. La garantie est valable uniquement sur présentation du bon d'achat. Le recours en garantie s'annule lors d'une manipulation non conforme à la finalité, lors de dommage électrique ou mécanique entraîné par une utilisation abusive ainsi que lors de réparation incorrecte effectuée par un atelier de réparation non autorisé. Les réparations ne doivent être effectuées que par PfG ou par des ateliers de réparation habilités par PfG. Lors de la déclaration de recours en garantie, prière de faire parvenir à PfG la pièce ou l'appareil défectueux avec une description du défaut ainsi que le bon d'achat franco domicile. PfG se réserve le droit de facturer des coûts de main d'œuvre. PfG décline toute responsabilité pour des dommages survenus pendant le transport. Ces derniers devront être immédiatement déclarés auprès du transporteur. Toutes réclamations ultérieures, de quelque nature que ce soit, en particulier les dommages consécutifs, sont exclues. Cette garantie n'a aucun effet sur les réclamations du consommateur final vis-à-vis du négociant.

WAARSCHUWING

- Dit apparaat kan worden gebruikt door kinderen vanaf 8 jaar en daarnaast door personen met verminderde fysieke, sensorische of mentale vermogens of een gebrek aan ervaring en kennis, mits zij onder toezicht staan of geïnstrueerd werden over het veilige gebruik van het apparaat en de gevaren begrijpen, die hiermee samenhangen.
- Kinderen mogen niet met het apparaat spelen.
- Reiniging en onderhoud door de gebruiker mogen niet worden uitgevoerd door kinderen, die niet onder toezicht staan.
- Dodelijk of ernstig lichamelijk letsel is mogelijk door elektrische schokken! Voordat u het water aanraakt, sluit eerst alle elektrische apparaten in het water af van het stroomnet.
- Het apparaat moet beveiligd zijn via een aardlekschakelaar met een vastgestelde lekstroom van maximaal 30 mA.
- Apparaat niet gebruiken als elektrische snoeren of behuizing beschadigd zijn.
- Een beschadigd aansluitsnoer kan niet worden vervangen. Apparaat afvoeren.

Veiligheidsinstructies

Elektrische installatie volgens de voorschriften

- Elektrische installaties dienen te voldoen aan de nationale opstellingsvoorschriften en mogen slechts door een elektricien worden uitgevoerd.
- Een persoon is een elektricien als hij of zij op grond van zijn of haar opleiding, kennis en ervaring in staat en bevoegd is, de aan hem of haar overgedragen werkzaamheden te beoordelen en uit te voeren. De werkzaamheden als specialist omvatten ook het herkennen van mogelijke gevaren en het in acht nemen van geldige regionale en nationale normen, voorschriften en bepalingen.
- Neem voor uw eigen veiligheid in geval van vragen of problemen contact op met een elektricien.
- De aansluiting van het apparaat is slechts toegestaan als de elektrische gegevens van het apparaat en de voeding overeenkomen. De apparatuurgegevens bevinden zich op het typeplaatje op het apparaat, op de verpakking, of in deze handleiding.
- Verlengkabels en stroomverdelers (bijv. stekkerdelen) moeten voor het gebruik buitenshuis geschikt zijn (spatwaterbestendig).
- De veiligheidsafstand tussen het apparaat en het water moet minstens 2 m bedragen.
- Stekkerverbindingen tegen vocht beschermen.
- Apparaat alleen op een volgens de voorschriften geïnstalleerde wandcontactdoos aansluiten.

Veilig gebruik

- Apparaat niet aan het elektrische snoer dragen of trekken.
- Snoeren beschermd tegen beschadigingen aanleggen en erop letten dat niemand erover kan struikelen.
- De behuizing van het apparaat of bijbehorende delen alleen openen als dit in de handleiding uitdrukkelijk is vereist.
- Alleen werkzaamheden aan het apparaat uitvoeren die in deze handleiding beschreven staan. Als problemen zich niet laten verhelpen contact opnemen met een klantenservice of in geval van twijfel met de fabrikant.
- Het apparaat nooit aan technische modificaties onderwerpen.
- Alleen originele onderdelen en toebehoren voor het apparaat toepassen.
- Houd de contactdoos en de netsteker droog.

Instructies betreft deze gebruiksaanwijzing

Met de aanschaf van het product **PondoPolar Air** heeft u een goede keuze gemaakt.

Voordat u het apparaat in gebruik neemt dient u de gebruiksaanwijzing zorgvuldig door te lezen en zich met het apparaat vertrouwd te maken. Alle werkzaamheden aan en met dit apparaat mogen uitsluitend verricht worden als ze conform de onderhavige handleiding zijn.

Houdt u zich voor een juist en veilig gebruik stipt aan de veiligheidsvoorschriften.

Bewaar deze gebruiksaanwijzing zorgvuldig. Geef de gebruiksaanwijzing aan de nieuwe eigenaar wanneer het apparaat van eigenaar verwisselt.

Symbolen in deze handleiding

Waarschuwingen

De waarschuwingen in deze handleiding zijn met signaalwoorden gemarkeerd, die de mate van gevaar aangeven.



WAARSCHUWING

- Betekent een mogelijk gevaarlijke situatie.
- Bij niet aanhouden van de instructie kan dodelijk of ernstig lichamelijk letsel het gevolg zijn.



VOORZICHTIG

- Betekent een mogelijk gevaarlijke situatie.
- Bij niet aanhouden van de instructie kan licht lichamelijk letsel het gevolg zijn.



OPMERKING

Informatie, die voor een beter begrip of preventie van mogelijke materiële of milieuschade is bedoeld.

Overige instructies

A Verwijst naar een afbeelding, bijvoorbeeld afbeelding A.

→ Verwijst naar een ander hoofdstuk.

Leveringsomvang

<input type="checkbox"/> A	Aantal	PondoPolar Air
1	1	Beluchterpomp
2	1	I.Jsvrijhouder
3	1	Beluchtersteen
4	1	7,5 m luchtslang
5	1	Membraan (reserve)
6	1	Adapter

Beoogd gebruik

PondoPolar Air, verder "apparaat" genoemd, mag alleen als volgt worden gebruikt:

- Voor de beluchting en zuurstofvoorziening van tuinvijvers.
- Voor gebruik in fonteininstallaties en vijvers.
- Gebruik onder naleving van de technische gegevens.

Tijdens de winterperiode kan het apparaat als ijsvrijhouder worden gebruikt, om te voorkomen, dat de vijver dichtvriest. Een voorwaarde hiervoor is, minimaal toegestane buitentemperatuur niet wordt onderschreden.

Montage

Zo gaat u te werk:

B

1. Een stuk van de luchtslang afknippen voor aansluiten van de beluchtersteen.
2. Beluchtersteen aanbrengen.
 - Sluit het stuk slang aan op de beluchtersteen.
 - Plaats het stuk slang door de opening in het deksel van de ijsvrijhouder en steek deze op de adapter.
 - Steek de adapter op de opening in het deksel van de ijsvrijhouder.
3. Verbind de beluchterpomp met de adapter op de ijsvrijhouder met de luchtslang.

Plaatsen van het apparaat

Zo gaat u te werk:

C

1. Vul de ijsvrijhouder met vulmiddel:
2. Plaats het deksel met beluchtersteen.
3. Plaats de ijsvrijhouder in de vijver.
4. Beluchterpomp waterpas en tegen overstroming beveiligd opstellen.
 - Houd minimaal 2 m veiligheidsafstand tot het water aan.
 - Het apparaat moet boven het waterniveau liggen, om beschadiging door teruglopend water te voorkomen.
 - Luchtslang zo kort mogelijk houden en beschut installeren.

Inbedrijfstelling

Inschakelen: Apparaat aansluiten op het elektriciteitsnet. Het apparaat schakelt onmiddellijk aan.

Uitschakelen: Koppel het apparaat van het elektriciteitsnet af.

Storing verhelpen

Storing	Oorzaak	Oplossing
Het apparaat draait niet	Er is geen netspanning	Voedingsspanning controleren
Apparaat transporteert geen lucht of de transporthoeveelheid is onvoldoende	Beluchtersteen is vervuild	Maak de beluchtersteen schoon of vervang deze
	Luchtfilter verontreinigd	Luchtfilter schoonmaken of vervangen
	Luchtslang geknikt of poreus	Luchtslang zonder knikken installeren of vervangen.
	Membraan defect	Membranen vervangen
Apparaat is ongewoon luid	Membraan defect	Membranen vervangen

Slijtagdelen

- Membraan
- Beluchtersteen

Reiniging en onderhoud



WAARSCHUWING

Dood of zware verwondingen door gevaarlijke elektrische spanning!

- Voordat u in het water grijpt, moet u eerst de netspanning van alle apparaten die zich in het water bevinden uitschakelen.
- De netspanning uitschakelen voordat er aan het apparaat mag worden gewerkt.

Luchtfilter reinigen

Zo gaat u te werk:

D

1. Filterhouder met behulp van een schroevendraaier uit het onderste gedeelte van de behuizing verwijderen.
2. Filtervlies eraf halen en uitkloppen of evt. vervangen.
3. Filtervlies in de filterhouder schuiven.
 - Let op de O-ring, deze houdt de filterhouder in de behuizing vast.
4. Bouw het apparaat in omgekeerde volgorde samen.

Membranen vervangen



OPMERKING

Gebruik het apparaat niet met een defect membraan.

- Indien u het vervangen niet zelf wilt uitvoeren, neem dan contact op met uw dealer.

Behuizing openen

Zo gaat u te werk:

E

- Schroeven aan de onderkant van de behuizing losmaken, dan de bovenkant van het onderste deel afhalen.

Pomp demonteren

Zo gaat u te werk:

F

1. Membraan aftrekken.
2. Til met een schroevendraaier de membraanbeugel uit de geleiding.
3. Til met een schroevendraaier het pomphuis uit de geleiding.
 - De geleidingshulzen van de membraanbeugel als draaipunt voor de schroevendraaier gebruiken.
 - Bewaar de afdekking met rubberen mat bewaren.

Membranen vervangen

Zo gaat u te werk:

G

1. Verwijder de moer en bout, plaats een nieuw membraan en schroef dit vast op de membraanbeugel.
 - Verzegel de moer met lak.
2. Stulp het membraan over de flens aan de pomp.

Pomp monteren

Zo gaat u te werk:

H

1. Afdekking met rubberen mat plaats en de pomp in de geleiding tot op de bodem van het huis schuiven.
 - De membraanbeugel in de geleiding meeschuiven.
2. Ten slotte de pomp krachtig tot aan de aanslag op de bodem van het huis drukken.

Behuizing sluiten

Zo gaat u te werk:

I

- Plaats het bovenste gedeelte van de behuizing op het onderste gedeelte en draai de schroeven vast.
 - Let erop dat de trekontlasting van het elektriciteitsnoer correct in de uitsparing van de behuizing ligt.
 - Draai de schroeven handvast.

Opslag/overwinteren

Als het apparaat in continubedrijf werkt, kan het bij vorst geïnstalleerd blijven. Anders het apparaat in een droge ruimte binnenshuis (kamertemperatuur) opslaan.

Afvoer van het afgedankte apparaat**OPMERKING**

Dit apparaat niet met het huishoudelijk afval afvoeren!

- Apparaat door afknippen van de netvoedingskabel onbruikbaar maken en via het daarvoor bedoelde inname-systeem afvoeren.

Garantievoorwaarden

PfG geeft vanaf de verkoopdatum gedurende 2 jaar garantie op aantoonbare materiaal- en fabricagefouten. Om aanspraak te kunnen maken op garantie moet u in het bezit zijn van de kassabon. De aanspraak op garantie vervalt bij onoordeelkundig gebruik, elektrische of mechanische beschadiging als gevolg van misbruik en tevens in geval van onvakkundige reparatie door niet bevoegde monteurs. Reparaties mogen uitsluitend worden verricht door PfG of door monteurs die door PfG hiervoor de bevoegdheid hebben gekregen. Om gebruik te maken van de garantie, kunt u het beschadigde apparaat of het defecte onderdeel samen met een foutenbeschrijving en de kassabon opsturen aan PfG. PfG behoudt zich het recht voor montagekosten aan te rekenen. PfG is niet aansprakelijk voor transportschade. Deze dient u onmiddellijk te verhalen op het transportbedrijf. Andere aanspraken, om het even van welke aard, maar in het bijzonder voor gevolgschade, zijn uitgesloten. Deze garantie is geen inbreuk op de aanspraken van de eindverbruiker jegens de dealer.

ADVERTENCIA

- Este equipo puede ser utilizado por niños a partir de 8 años y mayores así como por personas con capacidades físicas, sensoriales o mentales reducidas o que no dispongan de la experiencia y conocimientos necesarios, cuando sean supervisados o hayan sido instruidos en el uso seguro del equipo y los posibles peligros resultantes.
- Los niños no deben jugar con el equipo.
- Está prohibido que los niños ejecuten la limpieza y el mantenimiento sin supervisión.
- Existe peligro de muerte o lesiones graves por choque eléctrico. Separe todos los equipos eléctricos que se encuentran en el agua de la red de corriente antes de tocar el agua.
- El equipo tiene que estar protegido con un dispositivo de protección contra corriente de fuga máxima de 30 mA.
- No emplee el equipo cuando las líneas eléctricas o la caja estén dañadas.
- La línea de conexión dañada no se pueden sustituir. Deseche el equipo.

Indicaciones de seguridad

Instalación eléctrica conforme a lo prescrito

- Las instalaciones eléctricas deben cumplir las prescripciones de montaje nacionales y se deben realizar sólo por un electricista calificado.
- Una persona es un electricista calificado cuando por su formación, conocimientos y experiencias profesionales es capaz y está autorizada a valorar y ejecutar los trabajos encargados. Los trabajos como personal técnico también incluyen el reconocimiento de los posibles peligros y el cumplimiento de las correspondientes normas, prescripciones y disposiciones regionales y nacionales.
- En caso de preguntas y problemas diríjase a personal electricista especializado.
- Sólo está permitido conectar el equipo cuando los datos eléctricos del equipo coincidan con la alimentación de corriente. Los datos del equipo se encuentran en la placa de datos técnicos en el equipo, en el embalaje o en estas instrucciones.
- Las líneas de prolongación y distribuidores de corriente (p. ej. enchufes múltiples) deben ser apropiados para el empleo a la intemperie (protegido contra salpicaduras de agua).
- La distancia de seguridad del equipo al agua tiene que ser como mínimo de 2 m.
- Proteja las conexiones de enchufe contra humedad.
- Conecte el equipo sólo a un tomacorriente instalado conforme a lo prescrito.

Funcionamiento seguro

- No transporte ni tire el equipo por la línea eléctrica.
- Tienda las líneas con protección contra daños y garantice que ninguna persona tropiece con ellas.
- Abra la caja del equipo o las partes pertenecientes sólo si esto se requiere expresamente en estas instrucciones.
- Ejecute en el equipo sólo los trabajos descritos en estas instrucciones. Si no es posible eliminar determinados problemas diríjase a una oficina de atención a los clientes o en caso de dudas al fabricante.
- No realice nunca modificaciones técnicas en el equipo.
- Emplee para el equipo sólo piezas de recambio y accesorios originales.
- Mantenga secos el tomacorriente y la clavija de red.

Indicaciones sobre estas instrucciones de uso

La compra del producto **PondoPolar Air** es una buena decisión.

Lea minuciosamente las instrucciones y familiarícese con el equipo antes de usar el mismo por primera vez. Todos los trabajos en y con este equipo sólo se deben ejecutar conforme a estas instrucciones.

Tenga necesariamente en cuenta las indicaciones de seguridad para garantizar un uso correcto y seguro del equipo.

Guarde cuidadosamente estas instrucciones. Entregue estas instrucciones al nuevo propietario en caso de cambio de propietario.

Símbolos en estas instrucciones

Indicaciones de advertencia

Las indicaciones de advertencia contenidas en estas instrucciones están clasificadas mediante palabras de advertencia que muestran la dimensión del peligro.



ADVERTENCIA

- Denomina una situación posiblemente peligrosa.
- En caso de incumplimiento, la consecuencia puede ser la muerte o una lesión muy grave.



CUIDADO

- Denomina una situación posiblemente peligrosa.
- En caso de incumplimiento, la consecuencia puede ser una lesión ligera.



INDICACIÓN

Informaciones que sirven para una mejor comprensión o la prevención de posibles daños materiales o medioambientales.

Otras indicaciones

- A Referencia a una ilustración, p. ej. ilustración A.
- Referencia a otro capítulo.

Volumen de suministro

<input type="checkbox"/> A	Cantidad	PondoPolar Air
1	1	Bomba de aireación
2	1	Unidad anti-heladas PondoPolar
3	1	Piedra de aireación
4	1	Manguera de aire de 7,5 m
5	1	Membrana (repuesto)
6	1	Adaptador

Uso conforme a lo prescrito

PondoPolar Air, denominado "equipo", se puede utilizar sólo de la forma siguiente:

- Para airear y abastecer los estanques de jardín con oxígeno.
- Para el empleo en instalaciones surtidoras y estanques.
- Operación observando los datos técnicos.

Durante el período de invierno, el equipo puede mantener el estanque libre de hielo y evitar que el estanque se congele. La condición es que la temperatura exterior no esté por debajo de la temperatura permitida para el equipo.

Montaje

Proceda de la forma siguiente:

- B
1. Corte un pedazo de la manguera de aire para conectar la piedra de aireación.
 2. Coloque la piedra de aireación.
 - Conecte la pieza de manguera en la piedra de aireación.
 - Guíe la pieza de manguera por la abertura en la tapa de la unidad anti-heladas y conéctela en el adaptador.
 - Conecte el adaptador en la abertura en la tapa de la unidad anti-heladas.
 3. Una la bomba de aireación y el adaptador con la manguera de aire en la unidad anti-heladas.

Emplazamiento

Proceda de la forma siguiente:

- C
1. Llene la unidad anti-heladas con material a granel.
 2. Ponga la tapa con la piedra de aireación.
 3. Coloque la unidad anti-heladas en el estanque.
 4. Emplace la bomba de aireación en posición horizontal y protegida contra inundación.
 - Mantenga una distancia de seguridad mínima de 2 m al agua.
 - El equipo se debe emplazar por encima del nivel del agua para evitar daños por el agua que retrocede.
 - Mantenga la manguera de aire lo más corta posible y tiéndala protegida.

Puesta en marcha

Conexión: Conecte el equipo con la red. El equipo se conecta de inmediato.

Desconexión: Separe el equipo de la red.

Eliminación de fallos

Fallo	Causa	Acción correctora
El equipo no funciona	No hay tensión de alimentación	Compruebe la tensión de alimentación
El equipo no transporta aire o el caudal es insuficiente	Piedra de aireación sucia	Limpie o sustituya la piedra de aireación.
	El filtro de aire está sucio.	Limpie o sustituya el filtro de aire.
	La manguera de aire está doblada o porosa.	Tienda la manguera de aire sin dobleces o sustitúyala.
El equipo funciona con mucho ruido	Membrana defectuosa	Sustituya la membrana
	Membrana defectuosa	Sustituya la membrana

Piezas de desgaste

- Membrana
- Piedra de aireación

Limpeza y mantenimiento



ADVERTENCIA

Son posibles la muerte o lesiones graves por tensión eléctrica peligrosa.

- Desconecte la tensión de alimentación de todos los equipos que se encuentran en el agua antes de tocar el agua.
- Antes de realizar trabajos en el equipo desconecte la tensión de alimentación.

Limpe el filtro de aire

Proceda de la forma siguiente:

D

1. Saque el portafiltro con un destornillador de la parte inferior de la carcasa.
2. Saque y limpie el tejido filtrante o sustitúyalo si fuera necesario.
3. Coloque el tejido filtrante en el portafiltro.
 - Tenga en cuenta la junta tórica, ella sostiene el soporte del filtro en la carcasa.
4. Monte el equipo en secuencia contraria.

Sustitución de la membrana



INDICACIÓN

No opere el equipo con la membrana defectuosa.

- Si Vd. mismo no realiza la sustitución diríjase a su comerciante especializado.

Abertura de la carcasa

Proceda de la forma siguiente:

E

- Suelte los tornillos en el lado inferior de la carcasa y quite la parte superior de la carcasa de la parte inferior de la carcasa.

Desmontaje de la bomba

Proceda de la forma siguiente:

F

1. Quite la membrana.
2. Levante la horquilla de membrana de la guía con un destornillador.
3. Levante la carcasa de la bomba de la guía con un destornillador.
 - Use el manguito guía de la horquilla de membrana como punto de giro para el destornillador.
 - Guarde la cubierta con la esterilla de goma.

Sustitución de la membrana

Proceda de la forma siguiente:

G

1. Quite la tuerca y el tornillo, coloque la membrana nueva y atorníllela con la horquilla de membrana.
 - Asegure la tuerca con laca.
2. Doble la membrana por encima del encaje en la bomba.

Montaje de la bomba

Proceda de la forma siguiente:

H

1. Coloque la cubierta con la esterilla de goma y desplace la bomba en la guía hasta el fondo de la carcasa.
 - Empuje la horquilla de membrana en su guía.
2. Al final, presione fuertemente la bomba hasta el tope en el fondo de la carcasa.

Cierre de la carcasa

Proceda de la forma siguiente:

I

- Coloque la parte superior de la carcasa en la parte inferior de la carcasa y atornille los tornillos.
 - Garantice que la descarga de tracción de la línea de alimentación de red se encuentre correctamente en la entalladura de la carcasa.
 - Apriete los tornillos a mano.

Almacenamiento / Conservación durante el invierno

Si el equipo funciona en régimen continuo puede quedar instalado durante las heladas. En caso contrario almacene el equipo en un interior seco a temperatura ambiente.

Desecho



INDICACIÓN

Está prohibido desechar este equipo en la basura doméstica.

- Inutilice el equipo cortando el cable y entréguelo al sistema de recogida previsto.

Condiciones de garantía

PfG concede 2 años de garantía a partir de la fecha de venta por defectos de material y de fabricación comprobados. La condición para la prestación de garantía es la presentación del comprobante de compra. El derecho a garantía caduca en caso de una manipulación inadecuada, daños eléctricos o mecánicos debido a un uso indebido y trabajos de reparación inadecuados realizados por talleres no autorizados. Los trabajos de reparación sólo se deben ejecutar por PfG o talleres autorizados por PfG. En caso de presentación de derechos a garantía envíe el equipo reclamado o el componente defectuoso con una descripción del defecto y el comprobante de compra franco domicilio a PfG. PfG se reserva el derecho a reclamar los costes de montaje. PfG no se responsabiliza por los daños de transporte. Los daños de transporte se tienen que reclamar de inmediato a la agencia de transporte. Quedan excluidos cualquier otro derecho y especialmente los derechos por daños consecuenciales. Esta garantía no afecta los derechos del cliente final frente al comerciante.

AVISO

- O aparelho pode ser utilizado por crianças com idade igual ou superior a 8 anos e pessoas com capacidades físicas, sensoriais ou mentais reduzidas ou com falta de experiência ou conhecimentos, enquanto vigiadas por adultos ou quando foram informadas sobre o uso seguro do aparelho e entenderam os riscos remanescentes.
- Crianças não podem brincar com o aparelho.
- A limpeza e a manutenção não podem ser realizadas por crianças sem que sejam vigiadas por adultos.
- Morte ou graves lesões por electrocussão! Antes de meter a mão na água, desligue a alimentação eléctrica de todos os aparelhos que se encontram na água.
- O disjuntor de corrente de avaria deve proteger o aparelho com o valor máximo de 30 mA - rated leakage current.
- O aparelho não pode ser utilizado quando apresenta cabos e fios defeituosos ou a carcaça danificada.
- O cabo de alimentação defeituoso não pode ser substituído. O aparelho deve ser substituído.

Instruções de segurança

Instalação eléctrica conforme as normas vigentes

- Todas as instalações eléctricas devem preencher os requisitos constantes das normas nacionais, podendo ser realizadas só por um electricista qualificado e autorizado.
- É electricista quem em virtude da sua formação profissional, conhecimentos e experiência profissional tem a habilitação e autorização para julgar e realizar os trabalhos dos quais for encarregado. O trabalho como electricista também inclui a capacidade de reconhecer eventuais perigos e a observação das normas, disposições e regulamentos nacionais e regionais.
- Se houver dúvidas ou problemas, dirija-se a um electricista qualificado e autorizado!
- Antes de conectar o aparelho, verificar que as características do aparelho correspondem às da rede eléctrica. As características do aparelho estão indicadas na chapa de identificação, sobre a embalagem ou nestas instruções de uso.
- Os fios de extensão e distribuidores eléctricos (por exemplo, conjunto de várias tomadas) devem ser autorizados para a utilização fora da casa (protecção contra salpicos de água).
- Entre o aparelho e a água deve ser observada uma distância mínima de 2 m.
- Proteger a ficha contra a penetração de água.
- Conectar o aparelho só com uma tomada instalada de acordo com as normas vigentes.

Operação segura

- Não transportar ou puxar o aparelho pelo cabo eléctrico.
- Instalar os cabos e fios de forma que estejam protegidos contra danificação e ninguém possa tropeçar.
- Não abrir a carcaça do aparelho ou os componentes do mesmo, a menos que as instruções de uso autorizem expressamente tal intervenção.
- Fazer só os trabalhos, no aparelho, descritos nestas instruções de uso. Recomendamos que se dirija a um centro de serviço ou, em caso de dúvida, ao fabricante, caso não consiga eliminar os problemas.
- Nunca proceda a modificações técnicas do aparelho.
- Utilizar exclusivamente peças e acessórios originais para o aparelho.
- Mantenha a tomada e a ficha eléctrica secas.

Explicações necessárias às Instruções de uso

Com a aquisição do produto **PondoPolar Air** tomou uma boa decisão.

Antes de utilizar pela primeira vez o aparelho, leia atentamente as instruções de uso e familiarize-se com a operação. Todos os trabalhos com este aparelho poderão ser realizados exclusivamente conforme as presentes instruções.

Observe estritamente as instruções de segurança com respeito ao uso correcto e seguro do aparelho.

Guarde estas instruções de uso em local seguro. Se ceder o aparelho a outra pessoa, entregue-lhe as instruções de uso.

Símbolos usados nestas instruções

Instruções de advertência

As instruções de advertência estão classificadas por palavras-sinal que informam sobre o grau do perigo.



ADVERTÊNCIA

- Refere-se a uma situação eventualmente perigosa.
- A não observação pode provocar a morte ou lesões muito graves.



CUIDADO

- Refere-se a uma situação eventualmente perigosa.
- A não observação pode provocar ligeiras lesões ou ferimentos não graves.



NOTA

Informações que servem para compreender melhor ou prevenir eventuais danos materiais ou ecológicos.

Outras instruções

A Faz referência a uma figura, p. ex., figura A

→ Nota remissiva a outro capítulo

Âmbito de entrega

<input type="checkbox"/> A	Número	PondoPolar Air
1	1	Bomba de oxigenação
2	1	Supressor de gelo PondoPolar
3	1	Pedra de oxigenação
4	1	7,5 m de mangueira de ar
5	1	Diafragma (substituição)
6	1	Adaptador

Emprego conforme o fim de utilização acordado

PondoPolar Air, doravante designado aparelho", só pode ser utilizado conforme descrito abaixo:

- Para oxigenar lagos e tanques de jardim.
- Para a utilização em chafarizes, repuxos, lagos e tanques de jardim.
- Operação, sendo observadas as características técnicas.

Durante o período invernal, o aparelho pode ser utilizado para suprimir a formação de gelo e impedir que o tanque de jardim congele. Observar que a temperatura limite não seja ultrapassada.

Montagem

Proceder conforme descrito abaixo:

B

1. Cortar um pedaço da mangueira de ar para a ligação à pedra e oxigenação.
2. Montar a pedra de oxigenação.
 - Ligar o pedaço de mangueira à pedra de oxigenação.
 - Passar o pedaço de mangueira pela abertura, na tampa do supressor de gelo, e enfiar sobre o adaptador.
 - Ligar o adaptador à abertura da tampa do supressor de gelo.
3. Ligar mediante a mangueira de ar a bomba de oxigenação com o adaptador, no supressor de gelo.

Instalação

Proceder conforme descrito abaixo:

C

1. Encher o supressor de gelo com material.
2. Colocar a tampa e pedra de oxigenação.
3. Colocar o supressor de gelo no tanque de jardim.
4. Posicionar a bomba de oxigenação em posição horizontal e de forma que não possa ser banhada.
 - Observar uma distância mínima de segurança de 2 m à água.
 - O aparelho deve encontrar-se acima da superfície de água para prevenir defeitos por água em retorno.
 - Manter a mangueira o mais curto possível e colocar de forma protegida.

Colocar o aparelho em operação

Ligar: Ligar o aparelho com a rede eléctrica. O aparelho arranca de imediato.

Desligar: Desconectar o aparelho da rede eléctrica.

Eliminação de falhas

Avaria/Falha	Causa	Remédio
O aparelho não funciona ou tem mau efeito	Falta de tensão eléctrica	Verificar a tensão eléctrica
Ausência ou insuficiência de ar	A pedra de oxigenação está suja	Limpar ou, se preciso, substituir a pedra de oxigenação
	Filtro de ar sujo	Limpar ou, se preciso, substituir o filtro de ar
	Mangueira de ar excessivamente dobrada ou com furos	Colocar a mangueira de ar sem dobras ou substituir
	Diafragma defeituoso	Mudar os diafragmas
Funcionamento ruidoso do aparelho	Diafragma defeituoso	Mudar os diafragmas

Peças de desgaste

- Diafragma
- Pedra de oxigenação

Limpeza e manutenção



AVISO

Morte ou graves lesões por tensão eléctrica perigosa!

- Antes de meter a mão na água, desligue a alimentação eléctrica de todos os aparelhos que se encontram na água.
- Antes de trabalhar no aparelho, desligar a alimentação eléctrica.

Limpar o filtro

Proceder conforme descrito abaixo:

D

1. Com o auxílio de uma chave de fendas, desmontar o suporte do filtro, na parte inferior da carcaça.
2. Retirar o elemento filtrante, limpar ou substituir, se necessário.
3. Introduzir o elemento filtrante no suporte.
 - Controlar a posição correcta do O-ring por estabelecer a ligação entre o suporte e a carcaça.
4. Montar o aparelho na ordem inversa à desmontagem.

Substituir o diafragma



NOTA

Nunca operar o aparelho com diafragma defeituoso.

- Quem não quiser substituir pessoalmente o diafragma, poderá dirigir-se ao concessionário.

Abrir a carcaça

Proceder conforme descrito abaixo:

E

- Desapertar os parafusos da parte inferior da carcaça e tirar a parte superior da parte inferior.

Desmontar a bomba

Proceder conforme descrito abaixo:

F

1. Tirar o diafragma.
2. Por meio de uma chave de fendas, tirar da guia o estribo do diafragma.
3. Por meio de uma chave de fendas, tirar da guia a carcaça da bomba.
 - Utilizar o tubo de condução do estribo do diafragma como ponto de giração para a chave de fendas.
 - Guardar a cobertura com base de borracha.

Substituir o diafragma

Proceder conforme descrito abaixo:

G

1. Tirar a porca e o parafuso, colocar novo diafragma e aparafusar com estribo.
 - Segurar a posição da porca.
2. Puxar o diafragma sobre o rebaixo da bomba.

Montar a bomba

Proceder conforme descrito abaixo:

H

1. Colocar a cobertura com base de borracha e mover a bomba, na guia, até ao fundo da carcaça.
 - Mover, juntamente com a bomba, o estribo do diafragma, na sua guia.
2. Depois, pressionar a bomba para dentro, até encontrar resistência no fundo da carcaça.

Fechar a carcaça

Proceder conforme descrito abaixo:

I

- Adaptar a parte superior à inferior da carcaça e apertar os parafusos.
 - Controlar que o dispositivo que descarrega o fio eléctrico das forças de tracção está correctamente encaixado no rebaixe da carcaça.
 - Não forçar os parafusos.

Armazenar/Invernar

Se o aparelho se encontrar em operação contínua, poderá ficar instalado mesmo com temperaturas abaixo do ponto 0. De contrário, o aparelho deve ser guardado numa sala seca (a temperatura ambiente).

Descartar o aparelho usado



NOTA

O aparelho não poderá ser eliminado com o lixo doméstico.

- Tornar o aparelho inutilizável pela separação dos fios eléctricos e entregar ao sistema de recolha selectiva.

Condições de garantia

A PFG concede 2 anos de garantia a partir da data de aquisição, respondendo por defeitos de material e fabrico comprovados. A prestação de garantia implica a apresentação do talão de caixa. O direito à garantia caduca em caso de manejo incorrecto, danos eléctricos ou mecânicos provocados por uso fora do fim de utilização acordado ou reparação indevida por oficina não autorizada. Todas as reparações poderão ser executadas exclusivamente pela PFG ou por uma oficina concessionária. Em cada caso abrangido pelo direito à garantia, envie o aparelho defeituoso ou o componente defeituoso, franco domicílio, à PFG, incluindo breve descrição do defeito e talão de aquisição. A PFG reserva-se o direito de reclamar o pagamento da reparação. A PFG denega a responsabilidade por danos ocasionados durante o transporte do aparelho. O direito à indemnização de tais danos deve ser imediatamente dirigido à companhia de transporte competente. Ficam excluídos quaisquer outros direitos, especialmente com respeito a outros prejuízos resultantes de um determinado dano. Esta garantia não afecta eventuais direitos do cliente final contra o revendedor.

Traduzione delle istruzioni d'uso originali

AVVISO

- Questo apparecchio può essere utilizzato da bambini di età superiore a 8 anni e da persone con capacità fisiche, sensoriali o mentali ridotte, se sono supervisionate o se sono state istruite sull'uso sicuro dell'apparecchio e che sono in grado di comprendere i pericoli che ne possono derivare.
- Ai bambini è vietato giocare con l'apparecchio.
- La pulizia e la manutenzione utente non devono essere effettuate da bambini senza opportuna supervisione.
- Morte o gravi lesioni causate dalle scosse elettriche! Prima di mettere le mani nell'acqua, staccare dalla rete tutti gli apparecchi elettrici ivi presenti.
- L'apparecchio deve essere protetto con un dispositivo di protezione per correnti di guasto con una corrente di taratura di max. 30 mA.
- Non utilizzare l'apparecchio se i cavi elettrici o l'alloggiamento sono danneggiati.
- Un cavo di alimentazione danneggiato non può essere sostituito. Smaltire l'apparecchio.

Avvertenze di sicurezza

Installazione elettrica conforme alle norme

- Le installazioni elettriche devono soddisfare le disposizioni d'installazione nazionali e possono essere eseguite solo da un elettricista specializzato.
- Una persona viene considerata un elettricista specializzato se essa è abilitata e autorizzata - data la formazione professionale, le cognizioni tecniche e l'esperienza - a valutare e ad eseguire gli interventi conferiti. Il lavoro del tecnico comprende anche il saper riconoscere eventuali pericoli e l'osservanza delle norme, prescrizioni e disposizioni nazionali vigenti in materia.
- Rivolgersi ad un elettricista specializzato qualora dovessero sorgere domande e problemi.
- Eseguire il collegamento solo se i dati elettrici dell'apparecchio e dell'alimentazione elettrica concordano. I dati sono riportati sulla targhetta di identificazione dell'apparecchio, sulla confezione, oppure nelle presenti istruzioni d'uso.
- I cavi di prolungamento e distributori di corrente (ad es. prese multiple) devono essere adatti per l'impiego all'aperto (protetti contro gli spruzzi d'acqua).
- La distanza di sicurezza fra apparecchio e acqua deve essere minimo 2 m.
- Proteggere i connettori dall'infiltrazione di umidità.
- Collegare l'apparecchio solo ad una presa installata secondo le norme.

Funzionamento sicuro

- Non trasportare né tirare l'apparecchio per il cavo elettrico.
- Posare i cavi in modo che siano protetti contro i danni e assicurarsi che nessuno possa cadervi sopra.
- Aprire l'alloggiamento dell'apparecchio o dei relativi componenti solo se ciò è espressamente indicato nelle presenti istruzioni.
- Eseguire sull'apparecchio solo le operazioni descritte in queste istruzioni. In caso di mancata risoluzione dei problemi, rivolgersi ad un centro d'assistenza autorizzato o in caso di dubbio al produttore.
- Non apportare mai modifiche tecniche all'apparecchio.
- Impiegare per l'apparecchio solo parti di ricambio ed accessori originali.
- Mantenere presa e spina sempre asciutte.

Note sulle presenti istruzioni d'uso

Avete fatto un'ottima scelta acquistando il prodotto **PondoPolar Air**.

Prima della messa in servizio leggere attentamente le istruzioni d'uso e familiarizzare con l'apparecchio. Eseguire tutte le operazioni su e con questo apparecchio osservando sempre le presenti istruzioni.

Osservare attentamente le norme di sicurezza al fine di garantire un impiego corretto e sicuro dell'apparecchio.

Conservare accuratamente queste istruzioni d'uso. Consegnarle al nuovo acquirente in caso di cambio di proprietà.

Simboli utilizzati in queste istruzioni

Avvertenze

Le avvertenze contenute in queste istruzioni sono contrassegnate da parole segnaletiche che indicano l'entità del rischio.



AVVISO

- Definisce una situazione possibilmente pericolosa.
- In caso di inosservanza ne possono conseguire la morte o serie lesioni.



CAUTELA

- Definisce una situazione possibilmente pericolosa.
- In caso di inosservanza ne possono conseguire leggere o lievi lesioni.



NOTA

Informazioni destinate ad una migliore comprensione o alla prevenzione di possibili danni materiali o all'ambiente.

Altre avvertenze

A Riferimento ad un'illustrazione, ad es. illustrazione A.

→ Rimando ad un altro capitolo.

Volume di fornitura

<input type="checkbox"/> A	Quantità	PondoPolar Air
1	1	Pompa del ventilatore
2	1	Riscaldatore PondoPolar
3	1	Blocco del ventilatore
4	1	Tubo flessibile dell'aria 7,5 m
5	1	Membrana (ricambio)
6	1	Adattatore

Impiego ammesso

Il PondoPolar Air, chiamato "apparecchio", può essere utilizzato solo nel modo seguente:

- Per ventilazione e alimentazione con ossigeno di laghetti da giardino
- Per l'impiego in fontane a zampillo e laghetti
- Funzionamento in conformità alle caratteristiche tecniche.

Durante il periodo invernale l'apparecchio può essere servito come dispositivo antighiaccio, per evitare la formazione di ghiaccio nel laghetto. Ciò a condizione che non venga superato il grado termico della temperatura esterna.

Montaggio

Procedere nel modo seguente:

B

1. Tagliare un pezzo del tubo flessibile dell'aria per il collegamento del blocco del ventilatore.
2. Montare il blocco del ventilatore.
 - Collegare il pezzo di tubo flessibile al blocco del ventilatore.
 - Introdurre il pezzo di tubo flessibile nell'apertura del coperchio del riscaldatore e inserirlo nell'adattatore.
 - Inserire l'adattatore nell'apertura sul coperchio del riscaldatore.
3. Con il tubo flessibile collegare al riscaldatore la pompa del ventilatore e l'adattatore.

Installazione

Procedere nel modo seguente:

C

1. Riempire il riscaldatore di materiale sfuso.
2. Mettere il coperchio con il blocco del ventilatore.
3. Collocare il riscaldatore nel laghetto.
4. Installare la pompa del ventilatore in posizione orizzontale in modo che sia protetta contro l'acqua.
 - Mantenere una distanza di sicurezza minima di 2 m dall'acqua.
 - L'apparecchio deve trovarsi sopra il livello dell'acqua per evitare danni dovuti al riflusso dell'acqua.
 - Tenere il tubo flessibile dell'aria possibilmente corto e posarlo in posizione protetta.

Messa in funzione

Avviamento: Collegare l'apparecchio alla rete. L'apparecchio si avvia immediatamente.

Spegnimento: Staccare l'apparecchio dalla rete.

Eliminazione di anomalie

Anomalia	Causa	Intervento
L'apparecchio non funziona	Manca la tensione di rete	Controllare la tensione di rete
L'apparecchio non convoglia aria o la quantità convogliata è insufficiente	Blocco del ventilatore sporco	Pulire o sostituire il blocco del ventilatore
	Filtro dell'aria sporco	Pulire o sostituire il filtro
	Tubo flessibile aria piegato o poroso	Installare il tubo flessibile senza piegature oppure sostituirlo
L'apparecchio è insolitamente rumoroso	Membrana difettosa	Sostituire la membrana
	Membrana difettosa	Sostituire la membrana

Pezzi soggetti a usura

- Membrana
- Blocco del ventilatore

Pulizia e manutenzione



AVVISO

Possibilità di morte o di gravi lesioni per folgorazione!

- Prima di mettere le mani nell'acqua, disinserire la tensione di rete di tutti gli apparecchi ivi presenti.
- Disinserire la tensione di rete prima di intervenire sull'apparecchio.

Pulire filtro dell'aria

Procedere nel modo seguente:

D

1. Rimuovere il portafiltro dalla parte inferiore della scatola utilizzando un cacciavite.
2. Togliere il panno filtrante e disincrostarlo, eventualmente sostituire.
3. Inserire il panno filtrante nel portafiltro.
 - Fare attenzione all'O-ring, tiene fermo il portafiltro nella scatola.
4. Montare l'apparecchio seguendo l'ordine inverso.

Sostituire la membrana



NOTA

Non utilizzare l'apparecchio se la membrana è difettosa.

- Rivolgersi a un rivenditore specializzato qualora non si esegua personalmente la sostituzione.

Aprire scatola

Procedere nel modo seguente:

E

- Sbloccare le viti sulla parte inferiore della scatola e poi rimuovere la parte superiore dalla parte inferiore.

Smontare la pompa

Procedere nel modo seguente:

F

1. Sfilare la membrana.
2. Sollevare il supporto della membrana dalla guida con un cacciavite.
3. Sollevare il corpo della pompa dalla guida con un cacciavite.
 - Utilizzare la boccola di guida del supporto della membrana come punto di rotazione per il cacciavite.
 - Conservare la copertura con il tappetino in gomma.

Sostituire la membrana

Procedere nel modo seguente:

G

1. Togliere dado e vite, applicare la nuova membrana e avvitare con il relativo supporto.
 - Bloccare il dado con frenafili.
2. Applicare la membrana alla pompa tramite la scanalatura.

Montare la pompa

Procedere nel modo seguente:

- H
- 1. Applicare la copertura con il tappetino in gomma e infilare la pompa nella guida fino al fondo del corpo.
 - Allo stesso tempo infilare anche il supporto della membrana nella sua guida.
- 2. Infine spingere la pompa con forza sul fondo del corpo fino alla battuta.

Chiudere il corpo

Procedere nel modo seguente:

- I
- Collocare la parte superiore sulla parte inferiore del corpo e avvitare le viti.
 - Assicurarsi che il fermacavo della linea di allacciamento alla rete sia alloggiato correttamente nella rientranza della carcassa.
 - Serrare a mano le viti.

Immagazzinaggio/Invernaggio

In caso di gelo l'apparecchio può rimanere installato se è in funzionamento continuo. In caso contrario immagazzinarlo in un locale asciutto (temperatura ambiente).

Smaltimento



NOTA

Non smaltire questo apparecchio gettandolo nei rifiuti domestici!

- Rendere inutilizzabile l'apparecchio tagliando i cavi e poi smaltirlo attraverso l'apposito sistema di ritiro.

Condizioni di garanzia

PfG concede 2 anni di garanzia a partire dalla data di vendita su difetti comprovabili di materiale e fabbricazione. Condizione per la prestazione della garanzia è la presentazione del documento di prova dell'acquisto. Il diritto di garanzia si estingue in caso di uso non appropriato, danno elettrico o meccanico dovuto a impiego improprio nonché in caso di riparazione non idonea da parte di officine non autorizzate. Le riparazioni possono venire eseguite solo da PfG o da officine autorizzate da PfG. In caso di domanda di garanzia inviate franco domicilio a PfG l'apparecchio oggetto del reclamo o la parte difettosa con la descrizione dei difetti ed il documento di prova dell'acquisto. PfG si riserva di fatturare le spese di montaggio. PfG non risponde per danni da trasporto. Questi vanno fatti valere immediatamente nei confronti del trasportatore. Ulteriori diritti di qualsiasi genere, in particolare per danni indiretti, sono esclusi. Questa garanzia non tocca i diritti del cliente finale nei riguardi del rivenditore.

Oversættelse af den originale brugsanvisning

ADVARSEL

- Dette apparat kan bruges af børn fra 8 år og derover og personer med nedsatte fysiske, sensoriske eller mentale evner eller manglende erfaring og viden, når de er under opsyn eller får instruktion i sikker brug af apparatet og forstår de dermed forbundne risici.
- Børn må ikke lege med apparatet.
- Rengøring og vedligeholdelse må ikke udføres af børn uden opsyn.
- Der kan opstå død eller svære kvæstelser pga. elektrisk stød! Sluk for strømtilførslen til alle apparater, der befinder sig i vandet, før du stikker hånden ned i vandet.
- Apparatet skal afsikres med lækageafbryder indstillet til en nominal fejlstrøm på maksimalt 30 mA.
- Anvend ikke apparatet, hvis de elektriske ledninger eller huset er beskadiget.
- En beskadiget tilslutningsledning kan ikke udskiftes. Bortskaf apparatet.

Sikkerhedsanvisninger

Forskriftsmæssig elektrisk installation

- Elektriske installationer skal overholde de nationale byggebestemmelser og må kun udføres af en autoriseret elektriker.
- En person betragtes som autoriseret elektriker, hvis vedkommende som følge af sin faglige uddannelse, sin viden og erfaring er i stand til og berettiget til at bedømme og udføre det arbejde, som er blevet overdraget til vedkommende. Arbejdet som autoriseret elektriker omfatter også erkendelse af eventuelle farer og hensyntagen til relevante regionale og nationale normer, forskrifter og bestemmelser.
- Ved spørgsmål og problemer rettes henvendelse til en autoriseret el-installatør.
- Det er kun tilladt at tilslutte enheden, hvis de elektriske data for enheden og strømforsyningen stemmer overens. Enhedens data findes på enhedens typeskilt, på emballagen eller i denne brugsanvisning.
- Forlængerledning og strømfordeler (f.eks. strømskinne) skal være egnet til udendørs brug (stænkstæt).
- Sikkerhedsafstanden fra enheden til bassinet skal være på mindst 2 m.
- Beskyt stikforbindelser mod fugt.
- Tilslut kun apparatet i en forskriftsmæssigt installeret stikkontakt.

Sikker drift

- Apparatet må ikke bæres eller trækkes i den elektriske ledning.
- Læg kablerne, så de er beskyttet mod skader, og sørg for, at ingen kan snuble over dem.
- Apparatets kabinet eller tilhørende dele må kun åbnes, hvis du udtrykkeligt bliver opfordret til det i vejledningen.
- Der må kun gennemføres arbejde på apparatet, som er beskrevet i denne vejledning. Henvend dig til et autoriseret serviceværksted eller i tvivlstilfælde til producenten, hvis det ikke er muligt at afhjælpe problemerne.
- Foretag aldrig tekniske ændringer på apparatet.
- Brug kun originale reservedele og originalt tilbehør til apparatet.
- Hold stikdåsen og netstikket tørt.

Henvisninger vedrørende denne brugsanvisning

Med dit køb af **PondoPolar Air** har du truffet et godt valg.

Inden du bruger apparatet første gang, er det vigtigt, at du læser brugsanvisningen grundigt igennem og gør dig fortrolig med apparatet. Alle arbejder på og med dette apparat må kun udføres iht. foreliggende vejledning.

Sikkerhedshenvisningerne skal ubetinget overholdes for korrekt og sikker anvendelse.

Opbevar denne brugsanvisning omhyggeligt. Ved ejerskifte, videregiv venligst brugsanvisningen.

Symboler i denne vejledning

Advarsler

Advarslerne i denne vejledning er klassificeret med signalord, der angiver farens omfang.



ADVARSEL

- Betegner en muligvis farlig situation.
- Manglende overholdelse kan medføre død eller alvorlige kvæstelser.



FORSIGTIG

- Betegner en muligvis farlig situation.
- Manglende overholdelse kan medføre lette eller mindre kvæstelser.



OBS!

Oplysninger der medvirker til bedre forståelse eller til forebyggelse af mulige materielle skader eller miljøskader.

Yderligere anvisninger

- A Henvisning til en figur, f.eks. figur A.
- Henvisning til et andet kapitel.

Leveringsomfang

<input type="checkbox"/> A	Antal	PondoPolar Air
1	1	Beluftningspumpe
2	1	Isfriholder PondoPolar
3	1	Beluftningselement
4	1	7,5 m luftslange
5	1	Membran (reserve)
6	1	Adapter

Formålsbestemt anvendelse

PondoPolar Air, kaldet "enheden", må udelukkende anvendes på følgende måde:

- Til ventilering og forsørgelse af havedamme med ilt.
- Til anvendelse i springvand og damme.
- Drift ved overholdelse af de tekniske data.

I vinterperioden kan apparatet fungere som isbryder og forhindre, at bassinet fryser til. Det er en forudsætning, at det tilladte antal frostgrader udendørs ikke overskrides.

Montering

Sådan gør du:

B

1. Skær et stykke af luftslangen for at slutte den til beluftningselementet.
2. Sæt beluftningselementet på.
 - Slut slangestykket til beluftningselementet.
 - Stik slangestykket gennem åbningen i isfriholderen, og sæt den på adapteren.
 - Sæt adapteren på åbningen i dækslet til isfriholderen.
3. Forbind beluftningspumpen med luftslangen og adapteren på isfriholderen.

Opstilling

Sådan gør du:

C

1. Fyld isfriholderen med grus.
2. Sæt dækslet med beluftningselementet på.
3. Anbring isfriholderen i bassinet.
4. Placer beluftningspumpen vandret og uden for risiko for oversvømmelse.
 - Hold en sikkerhedsafstand til vandet på mindst 2 m.
 - Enheden skal være over vandniveau for at forhindre skader på grund af tilbageløbende vand.
 - Luftslangen skal være så kort som muligt og skal anbringes beskyttet, så den ikke lider overlast.

Idrifttagning

Tænde: Forbind apparatet til strømmettet. Apparatet tænder med det samme.

Slukke: Afbryd strømmen til enheden.

Fejlafhjælpning

Fejl	Arsag	Udbedring
Apparatet kører ikke	Netspænding mangler	Kontrollér netspænding
Der strømmer ingen luft ud af apparatet, eller luftmængden er utilstrækkelig	Ventilationsstenen er tilsmudset	Rengør eller udskift beluftningselementet
	Luftfilteret er tilsmudset	Rengør eller udskift luftfilter
	Luftslangen er knækket eller er porøs	Læg luftslangen, så den er knækfri, eller udskift den
Apparatet høres mere end normalt	Membranen er defekt	Udskift membranen
	Membranen er defekt	Udskift membranen

Lukke dele

- Membran
- Beluftningselement

Rengøring og vedligeholdelse



ADVARSEL

Død eller alvorlige kvæstelser pga. farlig elektrisk spænding!

- Sluk for strømtilførslen til alle apparater der befinder sig i vandet, før du stikker hånden ned i vandet.
- Sluk for apparatet før du arbejder på det.

Rengøring af luftfilter

Sådan gør du:

D

1. Fjern filterholderen fra husets underdel ved hjælp af en skruetrækker.
2. Fjern filterstoffet, og tryk det ud eller udskift om nødvendigt.
3. Skub filterstoffet ind i filterholderen.
 - Vær opmærksom på o-ringen, som skal holde filterholderen fast i huset.
4. Sæt apparatet sammen i omvendt rækkefølge.

Udskiftning af membran



OBS!

Apparatet må ikke anvendes, hvis membranen er defekt.

- Hvis du ikke selv vil forestå udskiftningen, bedes du henvende dig til din forhandler.

Åbning af huset

Sådan gør du:

E

- Løsn skruerne på husets underdel, og tag husets overdel af husets underdel.

Afmontering af pumpe

Sådan gør du:

F

1. Træk membranen af.
2. Løft membranbøjlen ud af opfangningen med en skruetrækker.
3. Løft pumpehuset ud af opfangningen med en skruetrækker.
 - Brug kanten til membranbøjle's opfangning som vippepunkt for skruetrækkeren.
 - Gem afdækning med gummimatte.

Udskiftning af membran

Sådan gør du:

G

1. Fjern møtrikken og bolten, sæt en ny membran på, og skru den sammen med membranbøjlen.
 - Husk at sikre møtrikken med lak.
2. Vip membranen hen over falsen på pumpen.

Montering af pumpe

Sådan gør du:

H

1. Sæt afdækning med gummimåtte på, og skub pumpen helt ned i bunden af opfangningen.
 - Skub membranbøjlen ind i sin opfangning.
2. Tryk til sidst pumpen godt ned til anslag på bunden af huset.

Lukning af hus

Sådan gør du:

I

- Sæt husets overdel på underdelen, og skru skrueerne i.
 - Sørg for, at strømkablets trækafastning ligger korrekt i husets udsparring.
 - Spænd skrueerne godt til med hånden.

Opbevaring/overvintring

Hvis apparatet er i kontinuerlig drift, kan det installeres hos i frostvej. Ellers skal apparatet opbevares tørt og inden-dørs (stuetemperatur).

Bortskaffelse



OBS!

Dette apparat må ikke bortskaffes som husholdningsaffald.

- Apparatet gøres ubrugeligt ved at skære kablet af og bortskaffes via det dertil beregnede genbrugssystem.

Garantibetingelser

PfG yder 2 års garanti fra salgsdatoen på dokumenterbare materiale- og fabriktionsfejl. Forevisning af købsdokumentationen er en forudsætning for garantiydelsen. Garantikravet bortfalder ved usagkyndig håndtering, elektrisk eller mekanisk beskadigelse på grund af ikke bestemmelsesmæssig anvendelse samt ved usagkyndig reparation udført af ikke autoriserede værksteder. Reparationer må kun udføres af PfG eller af værksteder, der er autoriseret af PfG. Ved anmeldelse af garantikrav skal du sende apparatet, du klager over, eller den defekte del gratis til PfG sammen med en beskrivelse af fejlen og købsdokumentation. PfG forbeholder sig ret til at fakturere monteringsomkostninger. PfG hæfter ikke for transportskader. Transportskader skal omgående gøres gældende over for transportøren. Yderligere krav, uanset af hvilken art, særligt i forbindelse med følgeskader, er udelukket. Denne garanti berører ikke slutkunders krav over for forhandleren.

Øversettelse av den originale bruksanvisningen

ADVARSEL

- Dette apparatet kan brukes av barn som er 8 år eller eldre, samt av personer med reduserte fysiske, sensoriske eller mentale begrensninger, eller som mangler erfaring og kunnskap, hvis de er under oppsikt eller har fått opplæring i riktig bruk av apparatet, og forstår farene forbundet med å bruke dette.
- Barn må ikke leke med apparatet.
- Rengjøring eller brukervedlikehold må ikke utføres av barn uten at de er under oppsikt.
- Strømstøt kan føre til død eller alvorlige personskader! Før du berører vannet må alle elektriske apparater som befinner seg i vannet kobles fra strømmettet.
- Apparatet må være sikret gjennom en jordfeilbryter med en utløserstrøm på maksimalt 30 mA.
- Bruk ikke apparatet når elektriske ledninger eller hus er skadet.
- En skadet strømledning kan ikke skiftes ut. Kasser apparatet.

Sikkerhetsanvisninger

Forskriftsmessig elektrisk installasjon

- Elektriske installasjoner må tilsvare nasjonale installasjonsforskrifter og må kun gjennomføres av en fagperson.
- En person teller som elektrofagperson, hvis vedkommende på grunn av faglig utdanning, kunnskap og erfaring er skikket og berettiget til å vurdere og utføre arbeidene vedkommende får tildelt. Arbeidet som fagperson omfatter også å oppdage mulige farer og følge gjeldende regionale og nasjonale normer, forskrifter og bestemmelser.
- Kontakt en elektrofagperson ved spørsmål og problemer.
- Tilkoblingen av apparatet er bare tillatt når de elektriske dataene til apparatet og strømforsyningen stemmer overens. Apparatdataen finner du på typeskiltet på apparatet, på forpakningen og i denne bruksanvisningen.
- Skjøteledninger og strømfordelere (f. eks. stikkontaktlister) må være beregnet for utendørs bruk (beskyttet mot vannsprut).
- Sikkerhetsavstanden fra apparatet til vannet må være minst 2 m.
- Beskytt pluggforbindelser mot fuktighet.
- Apparatet må bare kobles til en forskriftsmessig installert stikkontakt.

Sikker drift

- Ikke bær eller trekk apparatet etter den elektriske ledningen.
- Legg ledningene slik at de er beskyttet mot skader, og pass på at ingen kan snuble i dem.
- Åpne huset på apparatet eller tilhørende deler kun hvis det uttrykkelig oppfordres til det i bruksanvisningen.
- Utfør kun arbeid på apparatet som er beskrevet i denne bruksanvisningen. Kontakt autorisert kundeservice eller produsenten ved tvil eller hvis problemet ikke kan utbedres.
- Utfør aldri tekniske endringer på apparatet.
- Bruk kun originale reservedeler og originalt tilbehør for apparatet.
- Hold stikkontakt og støpsel tørre.

Merknader til denne bruksanvisningen

Med kjøpet av produktet **PondoPolar Air** har du gjort et godt valg.

Les denne bruksanvisningen nøye og gjør deg kjent med apparatet før du tar det i bruk første gang. Alt arbeid på og med dette apparatet skal gjennomføres etter de anvisninger som foreligger.

Ta hensyn til sikkerhetsanvisningene for riktig og sikker bruk av apparatet.

Ta godt vare på denne bruksanvisningen. Hvis apparatet selges skal bruksanvisningen følge med.

Symboler i denne bruksanvisningen

Advarsler

Advarslene i denne bruksanvisningen er klassifisert med signalord som antyder graden av fare.



ADVARSEL

- Betegner en potensielt farlig situasjon.
- Å ignorere advarselen kan føre til død eller alvorlig personskade.



FORSIKTIG

- Betegner en potensielt farlig situasjon.
- Å ignorere advarselen kan føre til lett eller ubetydelig personskade.



MERK

Informasjon som skal gi bedre forståelse eller som skal bidra til å forebygge eventuelle materielle skader eller miljødeleggelse.

Andre merknader

- A Viser til en illustrasjon, f.eks. Illustrasjon A.
- Viser til et annet kapittel.

Leveringsomfang

<input type="checkbox"/> A	Antall	PondoPolar Air
1	1	Luftpumpe
2	1	Isforhindrer PondoPolar
3	1	Luftestein
4	1	7,5 m luftslange
5	1	Membran (reserve)
6	1	Adapter

Tilsiktet bruk

PondoPolar Air, kalt "utstyret", må kun brukes på følgende måte:

- For lufting og surstofftilførsel til hagedammer.
- For bruk i fontener og dammer.
- Drift ved overholdelse av tekniske data.

Om vinteren kan apparatet brukes til å holde dammen isfri, og hindre at den fryser til. Forutsetningen er at utetemperaturen ikke faller under angitt minimumstemperatur.

Montering

Slik går du frem:

B

1. Kapp av et stykke luftslange for å koble til luftesteinen.
2. Plasser luftesteinen.
 - Koble slangestykket til luftesteinen.
 - Før slangestykket gjennom åpningen i dekselet og sett det på adapteren.
 - Sett adapteren på åpningen i dekselet på isforhindreren.
3. Koble sammen luftepumpen og adapteren på isforhindreren ved hjelp av luftslangen.

Oppstilling

Slik går du frem:

C

1. Fyll isforhindreren med grus.
2. Sett på deksel med luftestein.
3. Sett isforhindreren i dammen.
4. Plasser luftepumpen vannrett på et flomsikkert sted.
 - Overhold sikkerhetsavstand fra vannet på minst 2 m.
 - Apparateret må plasseres over vannivået, for å forhindre skader fra returvann.
 - Hold luftslangen så kort som mulig, og legg den beskyttet.

Idriftssettelse

Slå på: Koble apparatet til strømmettet. Apparateret slås på.

Slå av: Koble apparatet fra strømmettet.

Utbedrefeil

Feil	Arsak	Utbedring
Apparatet går ikke	Nettspenning mangler	Kontroller nettspenningen
Apparatet transporterer ikke luft, eller luftmengden er utilstrekkelig	Luftestein er tilsmusset	Rengjør eller skift ut luftesteinen
	Luftfilter tilsmusset	Rengjør eller skift ut luftfilteret
	Luftslangen er i knekk eller er porøs	Legg luftslangen uten knekk eller skift den ut
Apparatet støyer mer enn vanlig	Membran defekt	Bytt ut membranen
	Membran defekt	Bytt ut membranen

Slitedeler

- Membran
- Luftestein

Rengjøring og vedlikehold



ADVARSEL

Farlig elektrisk spenning kan føre til død eller alvorlige personskader!

- Før du berører vannet, må nettstøpslene for alle apparater som befinner seg i vannet trekkes ut.
- Før du starter arbeidet må du skru av nettspenningen.

Rengjøre luftfilteret

Slik går du frem:

D

1. Ta filterholderen av husunderdelen ved hjelp av en skrutrekker.
2. Ta ut filterduken og bank den, skift hvis nødvendig.
3. Skyv filterduken inn i filterholderen igjen.
 - Vær oppmerksom på O-ringen, den holder filterholderen fast i huset.
4. Sett apparatet sammen igjen i omvendt rekkefølge.

Bytt ut membranen



MERK

Apparatet skal ikke brukes med defekt membran.

- Klarer du ikke å skifte selv, ta kontakt med en faghandel.

Åpne huset

Slik går du frem:

E

- Løsne skruene på husunderdelen og ta av husoverdelen fra husunderdelen.

Demontere pumpen

Slik går du frem:

F

1. Trekk membranen av.
2. Vipp membranbøylen ut av føringen med en skrutrekker.
3. Vipp pumpehuset ut av føringen med en skrutrekker.
 - Føringshylsen på membranbøylen brukes som vippepunkt for skrutrekkeren.
 - Ta vare på dekselet med gummimatte.

Bytt ut membranen

Slik går du frem:

G

1. Ta av mutter og skrue, sett på ny membran og skru fast med membranbøylen.
 - Lås mutteren ved hjelp av lakk.
2. Trekk membranen over falsen på pumpen.

Montere pumpen

Slik går du frem:

H

1. Sett på dekselet med gummimatte, og skyv pumpen inn i bunnen av huset.
 - Skyv samtidig membranbøylen inn i føringen sin.
2. Trykk til slutt pumpen kraftig inn til anslag på bunnen av huset.

Lukke huset

Slik går du frem:

I

- Sett husoverdelen på husunderdelen og skru inn skruene.
 - Påse at strømledningens strekkavlastning ligger riktig i utsparingen på huset.
 - Skruene skal trekkes til for hånd.

Lagring/overvintring

Dersom apparatet er i kontinuerlig drift, kan det forbli installert om vinteren. Ellers skal apparatet oppbevares innendørs på et tørt sted, i romtemperatur.

Kassering



MERK

Dette apparatet må ikke kastes i vanlig husholdningsavfall.

- Gjør apparatet ubrukelig ved å kutte av kablene og kasser det i retursystemet.

Garantibetingelser

PfG gir en garanti på 2 år fra kjøpsdato ved påviselige material- og fabrikkasjonsfeil. Ved garantikrav må kjøpsbevis kunne fremlegges. Garantien bortfaller ved feil håndtering, elektriske eller mekaniske skader som følge av feil bruk, og ved ikke forskriftsmessig reparasjon av ikke autoriserte verksteder. Reparasjoner må kun utføres av PfG eller av verksteder autorisert av PfG. Ved garantikrav sender du inn apparatet som du vil reklamere på eller den defekte delen, sammen med en beskrivelse av feilen og kjøpsbevis til PfG, som betaler frakten. PfG forbeholder seg retten til å fakturere monteringskostnader. PfG hefter ikke for transportskader. Krav i forbindelse med transportskader må rettes til transportøren umiddelbart. Ytterligere krav, uansett art, og særlig i forbindelse med følgeskader dekkes ikke. Denne garantien berører ikke krav fra sluttkunden overfor forhandleren.

Översättning av originalbruksanvisningen

VARNING

- Denna apparat kan användas av barn som är 8 år eller äldre samt av personer med sänkt fysisk, sensorisk eller mental förmåga eller brist på erfarenhet och kunskap förutsatt att de hålls under uppsikt eller instrueras i hur de använder apparaten säkert samt de risker som kan uppstå.
- Barn får inte leka med apparaten.
- Rengöring och användarunderhåll får inte utföras av barn utan uppsikt.
- Risk för dödsolyckor eller allvarliga personskador av elektriska slag. Innan du doppar ned handen i vattnet måste samtliga elektriska apparater som finns i vattnet skiljas åt från elnätet.
- Apparaten ska vara ansluten till en jordfelsbrytare vars dimensionerade felström uppgår till max. 30 mA.
- Använd inte apparaten om elektriska ledningar eller kåpan har skadats.
- En skadad anslutningskabel kan inte bytas ut. Avfallshantera apparaten.

Säkerhetsanvisningar

Elektrisk installation enligt föreskrift

- Elektriska installationer måste ha utförts i enlighet med nationella bestämmelser och får endast utföras av en behörig elinstallatör.
- En behörig elinstallatör är en person som till följd av sin yrkesutbildning, kunskap och erfarenhet både kan och är berättigad att bedöma och genomföra tilldelade arbetsuppgifter. Sådana arbetsuppgifter som utförs av behörig personal omfattar även förmågan att identifiera möjliga faror samt att beakta gällande regionala och nationella standarder, föreskrifter och bestämmelser.
- Om frågor eller problem uppstår måste du kontakta en elinstallatör.
- Apparaten får endast anslutas om de elektriska data som gäller för apparaten stämmer överens med strömförsörjningen. Apparatsens data anges på typskylten på apparaten, på förpackningen eller i denna bruksanvisning.
- Förlängningskablar och strömfördelare (t ex grenuttag) ska vara godkända för användning utomhus (dropptäta).
- Säkerhetsavståndet från apparaten till vattnet måste uppgå till minst 2 m.
- Skydda stickanslutningarna mot fukt.
- Anslut endast apparaten till ett vägguttag som installerats enligt gällande föreskrifter.

Säker drift

- Bär inte och dra inte apparaten i elkabeln.
- Dra kablar så att de är skyddade och inte kan skadas, och se till att ingen kan snava över dem.
- Öppna apparatens kåpa eller tillhörande delar endast när du uttryckligen uppmanas till detta i bruksanvisningen.
- Genomför endast sådana arbeten på apparaten som beskrivs i denna bruksanvisning. Kontakta en behörig kundtjänstverkstad, eller ev. tillverkaren, om problem inte kan åtgärdas.
- Gör aldrig några tekniska ändringar på apparaten.
- Använd endast originalreservdelar och -tillbehör till apparaten.
- Se till att uttaget och stickkontakten alltid hålls torra.

Information om denna bruksanvisning

Med din nya produkt **PondoPolar Air** har du gjort ett bra val.

Läs igenom bruksanvisningen noggrant före första användningstillfället och ta reda på hur apparaten fungerar. Alla slags arbeten som utförs på denna apparat får endast genomföras enligt föreliggande instruktioner.

Beakta noga säkerhetsanvisningarna, de är en förutsättning för korrekt och säker användning.

Förvara denna bruksanvisning på ett säkert ställe. Om apparaten byter ägare måste även bruksanvisningen följa med.

Symboler i denna bruksanvisning

Varningsanvisningar

Varningsanvisningarna i denna bruksanvisning är indelade med signalord som visar omfattningen av faran.



VARNING

- Beskriver en möjligtvis farlig situation.
- Om detta inte beaktas kan detta leda till dödsolyckor eller allvarliga personskador.



OBS!

- Beskriver en möjligtvis farlig situation.
- Om detta inte beaktas finns det risk för lätta eller mindre personskador.



ANVISNING

Information som ska ge bättre förståelse eller förebygga ev. sak- eller miljöskador.

Andra anvisningar

A Referens till en bild, t ex bild A.

→ Referens till ett annat kapitel.

Leveransomfattning

<input type="checkbox"/> A	Antal	PondoPolar Air
1	1	Ventilationspump
2	1	Isstoppare PondoPolar
3	1	Luftsten
4	1	7,5 m luftslang
5	1	Membran (reserv)
6	1	Adapter

Ändamålsenlig användning

PondoPolar Air, som här betecknas som apparat, får endast användas på följande sätt:

- För luftning och försörjning av trädgårdsdammar med syre.
- För användning i springbrunnar och dammar.
- Drift under iakttagande av tekniska data.

Under vintersäsongen kan apparaten användas som en isstoppare som förhindrar att dammen fryser till. Detta förutsätter att max. tillåten kyla i utomhustemperaturen inte överskrids.

Installation

Gör så här:

B

1. Skär av en bit luftslang för anslutning till luftstenen.
2. Montera luftstenen.
 - Anslut slangen till luftstenen.
 - För in slangen genom öppningen i locket på isstopparen och anslut till adaptern.
 - Sätt adaptern på öppningen i locket på isstopparen.
3. Använd luftslangen för att koppla samman ventilationspumpen och adaptern i isstopparen.

Installation

Gör så här:

C

1. Fyll isstopparen med lämplig ballast (t ex singel, granulät).
2. Sätt på locket med luftstenen.
3. Sätt ned isstopparen i dammen.
4. Placera ventilationspumpen vågrätt på en plats där det inte finns risk för att den översvämmas.
 - Apparaten ska placeras minst 2 m från vattnet.
 - Apparaten ska placeras ovanför vattennivån eftersom den annars kan skadas av vatten som rinner tillbaka.
 - Se till att luftslangen är så kort som möjligt och lägg den skyddat.

Driftstart

Slå på apparaten: Anslut apparaten till elnätet. Apparaten startar direkt.

Slå ifrån apparaten: Skilj apparaten åt från elnätet.

Felavhjälpning

Störning	Orsak	Åtgärd
Apparaten fungerar inte	Nätspänning saknas	Kontrollera nätspänningen
Apparaten matar ingen luft eller kapaciteten är inte tillräcklig	Luftstenen är smutsig	Rengör eller byt ut luftstenen.
	Luftfiltret är smutsigt	Rengör eller byt ut luftfiltret.
	Luftslangen har vikts eller är porös.	Lägg luftslangen utan veck eller byt ut
	Membranet är defekt	Byta ut membranet
Apparaten avger ovanligt högt ljud	Membranet är defekt	Byt ut membranet

Slitagedelar

- Membran
- Luftsten

Rengöring och underhåll



VARNING

Risk för allvarliga personskador av elektrisk spänning.

- Innan du doppar ned handen i vattnet, koppla ur el-anslutningar till alla apparater som befinner sig i vattnet.
- Slå ifrån nätspänningen innan arbeten utförs på apparaten.

Rengör luftfiltret

Gör så här:

D

1. Ta ut filterhållaren ur kåpans underdel med hjälp av en skruvmejsel.
2. Ta ut filterfibret och slå det rent. Byt ut vid behov.
3. Skjut in filterfibret i filterhållaren.
 - Se till att O-ringen håller fast filterhållaren i kåpan.
4. Sätt ihop apparaten i omvänd ordningsföljd.

Byt ut membranet



ANVISNING

Apparaten får inte användas om membranet är defekt.

- Kontakta din återförsäljare om du inte vill byta membranet själv.

Öppna kåpan

Gör så här:

E

- Lossa på skruvarna på kåpans undersida och ta sedan av kåpans överdel från underdelen.

Demontera pumpen

Gör så här:

F

1. Dra av membranet.
2. Bänd upp membranbygeln ur spåret med hjälp av en skruvmejsel.
3. Bänd upp pumphuset ur spåret med hjälp av en skruvmejsel.
 - Använd spårhylsan för membranbygeln som vridpunkt för skruvmejseln.
 - Lägg undan locket med gummimattan.

Byta ut membranet

Gör så här:

G

1. Ta av muttern och skruven, sätt på ett nytt membran och skruva fast med membranbygeln.
 - Säkra muttern med lack.
2. Dra membranet över pumpens fals.

Montera pumpen

Gör så här:

H

1. Sätt på locket med gummimattan och skjut in pumpen i spåret ned till botten.
 - Skjut samtidigt i membranbygeln i spåret.
2. Tryck därefter ned pumpen kraftigt tills den ligger emot botten.

Stäng kåpan.

Gör så här:

I

- Sätt kåpans överdel på underdelen och skruva in skruvarna.
 - Se till att kabeldragavlastningen för nätkabeln ligger rätt i urtaget i kåpan.
 - Dra åt skruvarna handfast.

Förvaring / Lagring under vintern

Om apparaten används kontinuerligt kan den förbli i installerat skick vid frost. I annat fall ska apparaten förvaras på en torr plats inomhus (rumstemperatur).

Avfallshantering



ANVISNING

Den här apparaten får inte kastas i hushållssoporna!

- Gör apparaten obrukbar genom att klippa av kablarna och lämna därefter in den till en återvinningscentral.

Garantivillkor

Importören ger två års garanti från inköpsdatum på material- och fabriktionsfel som kan påvisas. En förutsättning för att garantin ska kunna tas i anspråk är att köpebevis uppvisas. Anspråk på garanti upphör att gälla vid olämplig hantering, elektriska eller mekaniska skador pga. felaktig användning samt vid ej ändamålsenliga reparationer som utförts av ej behöriga verkstäder. Reparationer får endast utföras av importören eller av verkstäder som godkänts av importören. Vid garantianspråk måste den reklamerade apparaten eller den defekta delen samt köpebevis och en beskrivning av felet skickas till inköpsstället eller importören. Inköpsstället/importören förbehåller sig rätten att debitera för monteringskostnader. Importören påtar sig inget ansvar för transportskador. Dessa måste genast anmälas till transportföretaget. Ytterligare anspråk, oavsett vilken typ, särskilt följskador, är uteslutna. Denna garanti berör inte slutkonsumentens anspråk gentemot försäljaren.

VAROITUS

- Tätä laitetta saavat käyttää yli 8 -vuotiaat lapset, sekä henkilöt, joiden fyysiset, aistimelliset tai henkiset kyvyt ovat vähentyneet tai joilla ei ole tarvittavaa kokemusta ja tietoa, vain valvonnan alaisina ja kun heille on annettu opastusta laitteen turvallisesta käytöstä ja kun he ymmärtävät laitteen käytöstä mahdollisesti seuraavat vaarat.
- Lapset eivät saa leikkiä laitteella.
- Puhdistus ja käyttäjän suorittama huolto eivät saa tapahtua lasten toimesta ilman valvontaa.
- Sähköisku voi johtaa kuolemaan tai vakaviin vammoihin! Erotta kaikki vedessä olevat sähkölaitteet sähköverkosta, ennen kuin kosketat vettä.
- Laite on varmistettava vikavirtasuojalaitteella, jonka nimellisvikavirta on enintään 30 mA.
- Laitetta ei saa käyttää, jos sähköjohdot tai kotelo ovat vaurioituneet.
- Vaurioitunutta liitäntäjohtoa ei voi vaihtaa. Laite on hävitettävä.

Turvaohjeet

Määräystenmukainen sähköasennus

- Sähköasennusten täytyy vastata maakohtaisia asennusmääräyksiä ja ne saa suorittaa vain sähköalan ammattilainen.
- Sähköalan ammattilainen on henkilö, joka ammatillisen koulutuksen, tietojen ja kokemuksen perusteella on kykenevä ja oikeutettu arvioimaan ja suorittamaan hänelle annettuja töitä. Ammatillisena työskentelyyn kuuluu myös mahdollisten vaarojen tunnistaminen sekä noudatettavien paikallisten ja maakohtaisten normien, sääntöjen ja määräysten huomioonottaminen.
- Kysymyksissä ja ongelmissa voi kääntyä sähköalan ammattilaisen puoleen.
- Laitteen liitäntä on sallittua vain, kun laitteen ja virransyötön tehoarvot vastaavat toisiaan. Laitetiedot ovat laitteen tyyppikilvessä, pakkauksessa tai tässä käyttöohjeessa.
- Pidennysjohtojen ja virranjakajien (esim. pistorasiarimojen) on oltava ulkokäyttöön sopivia (roiskevedeltä suojattuja).
- Laitteen turvaetäisyyden veteen on oltava vähintään 2 m.
- Pistoliitännät on suojattava kosteudelta.
- Laitteen saa yhdistää vain määräysten mukaisesti asennettuun pistorasiaan.

Turvallinen käyttö

- Laitetta ei saa kantaa tai vetää sähköjohdosta.
- Johdot on asennettava suojattuina vaurioitumiselta ja kiinnitettävä huomiota siihen, että kukaan ei kompastu niihin.
- Laitteen kotelon tai siihen kuuluvat osat saa avata vain silloin, kun tässä käyttöohjeessa nimenomaisesti kehoitetaan näin tekemään.
- Laitteelle saa suorittaa vain sellaisia töitä, kuin tässä käyttöohjeessa on kuvattu. Jos ongelmia ei voi poistaa, on käännettävä valtuutetun asiakaspalvelupisteen tai epäselvässä tapauksessa valmistajan puoleen.
- Laitteeseen ei koskaan saa tehdä teknisiä muutoksia.
- Vain laitteeseen tarkoitettuja alkuperäisvaraosia ja -lisävarusteita saa käyttää.
- Pidä pistorasia ja verkkopistoke kuivana.

Ohjeita tähän käyttöohjeeseen

Tällä ostoksella **PondoPolar Air** olette tehnyt hyvän valinnan.

Luekaa tämä käyttöohje huolellisesti läpi ennen laitteen ensimmäistä käyttöä ja tutustukaa laitteeseen. Kaikki tätä laitetta koskevat työt ja työt tällä laitteella saa suorittaa vain kyseessä olevan ohjeen mukaan.

Noudattakaa ehdottomasti oikean ja turvallisen käytön ohjeita.

Säilyttäkää tämä käyttöohje huolellisesti! Jos laite vaihtaa omistajaa, antakaa käyttöohje eteenpäin.

Tämän ohjeen symbolit

Varoitusohjeita

Tämän käyttöohjeen varoitusohjeet on luokiteltu merkksanojen mukaan, jotka ilmoittavat vaaran vakavuuden.



VAROITUS

- Tarkoittaa mahdollisesti vaarallista tilannetta.
- Noudattamatta jättäminen voi johtaa kuolemaan tai hyvin vakaviin vammoihin.



HUOMIO

- Tarkoittaa mahdollisesti vaarallista tilannetta.
- Noudattamatta jättäminen voi johtaa vähäisempiin vammoihin.



OHJE

Tietoja, jotka auttavat ymmärtämään tai ennaltaehkäisemään mahdolliset aineelliset tai ympäristövahingot.

Muita ohjeita

- A Viittaus johonkin kuvaan esim. Kuva A.
- Viittaus johonkin toiseen lukuun.

Toimituksen sisältö

<input type="checkbox"/> A	Määrä	PondoPolar Air
1	1	Ilmastuspumppu
2	1	PondoPolar-jäätymisenestolaite
3	1	Ilmastinkivi
4	1	7,5 m:n ilmaletku
5	1	Kalvo (vara)
6	1	Sovitin

Määräystenmukainen käyttö

PondoPolar Air, jota seuraavassa nimitetään "laitteeksi", saa käyttää ainoastaan seuraavasti:

- Puutarhalampien ilmastamiseen ja huoltoon hapella.
- Suihkukaivoissa ja lammikoissa käyttöä varten.
- Teknisten tietojen käyttö ja noudattaminen.

Talvikauden aikana voidaan laitetta käyttää jäänestolaitteena ja estää siten lammikon jäätyminen. Edellytyksenä on, että ulkolämpötilan sallittu kylmyysaste ei ylitä.

Asennus

Toimit näin:

B

1. Katkaise pätkä ilmaletkua ilmastinkiven liitäntää varten.
2. Kiinnitä ilmastinkivi.
 - Liitä letkun pätkä ilmastinkiveen.
 - Pujota letkun pätkä jäätyminenestolaitteen kannessa olevan aukon läpi ja liitä se sovittimeen.
 - Aseta sovitin jäätyminenestolaitteen kannessa olevaan aukkoon.
3. Yhdistä ilmaletkun avulla ilmastuspumppu ja sovitin jäätyminenestolaitteeseen.

Asennus

Toimit näin:

C

1. Täytä jäätyminenestolaite irtotavaralla.
2. Aseta kansi ja ilmastinkivi paikalleen.
3. Aseta jäätyminenestolaite lampeen.
4. Aseta ilmastuspumppu vaakasuoraan ja ylivirtaukselta suojattuun asentoon.
 - Noudata vähintään 2 m turvaetäisyyttä veteen.
 - Laitteen on oltava vedenpinnan yläpuolella takaisinjuoksevasta vedestä johtuvien vaurioiden välttämiseksi.
 - Pidä ilmaletku mahdollisimman lyhyenä ja suoja se asennuksen yhteydessä.

Käyttöönotto

Päällekytkentä: Yhdistä laite sähköverkkoon. Laite kytkeytyy heti päälle.

Poiskytkentä: Irrota laite sähköverkosta.

Häiriöiden korjaaminen

Häiriö	Syy	Korjaus
Laitte ei käy	Verkköjännite puuttuu	Tarkasta verkkojännite
Laitte ei pumpkaa ilmaa tai pumppausmäärä on riittämätön	Ilmastinkivi on liikainen	Puhdista tai vaihda ilmastinkivi
	Ilmansuodatin likaantunut	Puhdista tai vaihda ilmansuodatin
	Ilmaletku taittunut tai hauras	Asenna ilmaletku ilman taitekohtia tai vaihda se
Laitte on epätavallisen äänekkäs	Kalvo viallinen	Korvaa kalvo uudella
	Kalvo viallinen	Korvaa kalvo uudella

Kuluvat osat

- Kalvo
- Ilmastinkivi

Puhdistus ja huolto



VAROITUS

Vaarallinen sähköjännite voi johtaa kuolemaan tai vakaviin vammoihin!

- Irrota kaikkien vedessä olevien laitteiden verkkopistokkeet ennen kuin kosket veteen.
- Kytke verkkojännite pois päältä ennen töitä laitteelle.

Ilmansuodattimen puhdistaminen

Toimit näin:

D

1. Poista suodatinpidike ruuvitaltan avulla kotelon alaosasta.
2. Poista suodatinkangas ja kopista se tai vaihda.
3. Aseta suodatinkangas suodatinpidikkeeseen.
 - Kiinnitä huomiota O-renkaaseen, se pitää suodatinpidikkeen rungossa.
4. Kokoa laite päinvastaisessa järjestyksessä.

Korvaa kalvo uudella



OHJE

Älä käytä laitetta viallisen kalvon kanssa.

- Jos et tee vaihtoa itse, käänny kauppiasi puoleen.

Kotelon avaaminen

Toimit näin:

E

- Poista ruuvit kotelon alaosasta ja irrota kotelon yläosa kotelon alaosasta.

Pumpun irrottaminen

Toimit näin:

F

1. Ota kalvo pois.
2. Väännä ruuvimeisselin avulla kalvon sanko ohjauskiskolta.
3. Väännä ruuvimeisselin avulla pumppukotelo ohjauskiskolta.
 - Käytä kalvon sangan ohjausholkkia ruuvimeisselin kääntöpisteenä.
 - Säilytä kansi kumimattoineen.

Korvaa kalvo uudella

Toimit näin:

G

1. Irrota mutteri ja ruuvi, aseta uusi kalvo paikalleen ja ruuvaa kiinni kalvon sangan avulla.
 - Suojaa mutteri lakalla.
2. Käännä kalvo pumpun sauman päälle.

Pumpun asentaminen

Toimit näin:

H

1. Aseta kansi kumimattoineen paikalleen ja työnnä pumppu ohjauskiskolle aina kotelon pohjaan asti.
 - Työnnä kalvon sanko ohjauskiskossaan mukana.
2. Paina lopuksi pumppu voimalla vasteeseen saakka kotelon pohjaan.

Kotelon sulkeminen

Toimit näin:

I

- Aseta kotelon yläosa kotelon alaosan päälle ja kierrä ruuvit kiinni.
 - Kiinnitä huomiota siihen, verkkoliitäntäjohdon vedonpoisto on oikein kotelon aukossa.
 - Kiristä ruuvit käsin.

Varastointi/säilytys talven yli

Kun laite on kestäkäytössä, voi se olla asennettuna pakkasella. Muutoin varastoi laite kuivassa sisätalassa (huonelämpötila).

Hävittäminen



OHJE

Tätä laitetta ei saa hävittää talousjätteiden mukana.

- Tee laite käyttökelvottomaksi leikkaamalla laitteen johto poikki ja toimita se kierrätyskeskukseen.

Takuuehdot

PfG antaa 2 vuoden takuun myyntipäivästä laskettuna, takuu koskee todistettavia materiaali- ja valmistusvirheitä. Takuun edellytyksenä on ostokuitin esittäminen. Takuuvaatimus raukeaa epäasianmukaisen käsittelyn, väärinkäytön aiheuttaman sähkö- tai mekaanisen vaurioitumisen sekä ei-valtuutettujen korjaamojen epäasianmukaisen korjauksen seurauksena. Vain PfG tai PfG:n valtuutetut korjaamot saavat suorittaa korjauksia. Takuuvaatimusten voimaan saattamiseksi on lähetettävä reklamoitu laite tai viallinen osa virheenkuvauksen ja ostokuitin kera PfG -yhtiölle vapaasti tehtaan. PfG pidättää oikeuden laskuttaa asennuskustannukset. PfG ei vastaa kuljetusvahingoista. Ne on ilmoitettava välittömästi kuljetusyhtiölle. Kaikki muunlaiset vaatimukset, erityisesti koskien seurauksena syntyneitä vahinkoja, on suljettu pois. Tämä takuu ei koske loppuasiakkaan myyjäliikettä vastaan esittämiä vaatimuksia.

FIGYELMEZTETÉS

- A jelen készüléket 8 évesnél idősebb gyermekek, valamint csökkent fizikai, érzékszervi vagy mentális képességű, ill. hiányos tapasztalattal és megfelelő tudással rendelkező személyek akkor kezelhetik, ha felügyelet alatt állnak, vagy a készülék biztonságos használata vonatkozásában eligazításban részesültek, és megértették az ebből eredő veszélyeket.
- Gyermekek nem játszhatnak a készülékkel.
- Tisztítást és a felhasználó által végzendő karbantartási munkákat nem végezhetnek olyan gyermekek, akik nem állnak felügyelet alatt.
- Áramütés okozta halálos vagy súlyos sérülések lehetségesek! Mielőtt vízbe nyúlna, válassza le az elektromos hálózatról a vízben található valamennyi készüléket.
- A készüléket maximum 30 mA névleges áramerősségű hibaáramvédelemmel kell ellátni.
- A készüléke nem szabad használni sérült elektromos vezetékek vagy sérült burkolat esetén.
- A sérült csatlakozó vezeték nem cserélhető ki. Ártalmatlanítsa hulladékként az eszközt.

Biztonsági útmutatások

Előírászerű elektromos telepítés

- Az elektromos szerelési munkálatoknak meg kell felelniük a létesítésre vonatkozó nemzeti rendelkezéseknek, és ezeket kizárólag villamossági szakember végezheti el.
- Egy személy akkor számít villamossági szakembernek, ha szakmai képzése, ismeretei és tapasztalatai alapján képes és jogosult a rábízott munkát felmérni és elvégezni. A szakembernek képesnek kell lennie a lehetséges veszélyek felismerésére, valamint a vonatkozó regionális és nemzeti szabványok, előírások és rendelkezések betartására is.
- Kérdések és problémák esetén forduljon villamossági szakemberhez.
- A készülék csatlakoztatása csak akkor megengedett, ha a készülék és az áramellátás elektromos adatai megegyeznek. A készülék adatai a típustáblán, a csomagoláson vagy ebben az útmutatóban találhatóak meg.
- A hosszabbító vezetékeknek és elosztóknak (pl. elosztósáv) alkalmasnak kell lenniük szabadban történő használatra (fröccsenő víz elleni védelem).
- A készülék víztől számított biztonsági távolsága legalább 2 m kell, hogy legyen.
- Óvja a dugós csatlakozókat a nedvességtől.
- A készüléket csak előírászerűen telepített dugaszolóaljzatra csatlakoztassa.

Biztonságos üzemeltetés

- A készüléket nem szabad az elektromos vezetéknel fogva hordozni vagy húzni.
- A vezetékeket sérülésektől védetten fektesse le és ügyeljen arra, hogy senki ne eshessen el bennük.
- Csak akkor nyissa fel a készülék vagy a hozzá tartozó részek házát, ha erre a jelen útmutató kifejezetten felszólítja.
- Csak olyan munkálatokat végezzen a készüléken, amelyek a jelen útmutatóban ismertetve vannak. Ha az adott probléma nem szüntethető meg, forduljon felhatalmazott ügyfélszolgálati ponthoz vagy kétség esetén a gyártóhoz.
- Soha ne hajtson végre műszaki változtatásokat a készüléken.
- A készülékhez csak eredeti pótalkatrészeket és tartozékokat használjon.
- A csatlakozót és az aljzatot tartsa szárazon.

Információk ehhez a használati útmutatóhoz

Ön ezen termék **PondoPolar Air** megvásárlásával jó döntést hozott.

Az első használatba vétel előtt olvassa el gondosan a használati útmutatót és ismerkedjen meg a készülékkel. Az készülékkel, vagy a készüléken végzett bármilyen munka esetén tartsa be a jelen útmutatóban leírtakat.

A készülék helyes és biztonságos használata érdekében feltétlenül vegye figyelembe a biztonsági előírásokat.

Őrizze meg gondosan a jelen használati útmutatót. Ha másnak adja a készüléket, adja oda ezt a használati útmutatót is.

A jelen útmutatóban használt szimbólumok

Figyelmeztetések

A jelen útmutatóban található figyelmeztetések jelzőszavak segítségével vannak csoportosítva, amelyek jelzik a veszély mértékét.



FIGYELMEZTETÉS

- Lehetséges veszélyes helyzetet jelöl.
- A figyelmeztetés figyelmen kívül hagyása halált vagy rendkívül súlyos sérüléseket okozhat.



VIGYÁZAT

- Lehetséges veszélyes helyzetet jelöl.
- A figyelmeztetés figyelmen kívül hagyása enyhe vagy könnyű sérüléseket okozhat.



ÚTMUTATÁS

A jobb megértést vagy a lehetséges anyagi és környezeti károk megelőzésére szolgáló információk.

További útmutatások

- A Hivatkozás ábrára, pl. A ábra.
- Hivatkozás egy másik fejre.

Csomagolás

<input type="checkbox"/> A	Darabszám	PondoPolar Air
	1	Szellőztető szivattyú
	1	PondoPolar jegesedésgátló
	1	Porlasztókő
	1	7,5 m-es levegőtömlő
	1	Membránt (tartalék)
	1	Adapter

Rendeltetésszerű használat

PondoPolar Air, a továbbiakban: „készülék”, kizárólag csak a következőképpen használható:

- Szellőztetésre és kerti tavak oxigénnel való ellátásához.
- Szökőkutakhoz és tavakhoz használható.
- Üzemeltetés a műszaki adatok betartása mellett.

Téli időszakban a készülék fagymentesítőként is használható annak megakadályozására, hogy a tó befagyjon. Ennek az a feltétele, hogy ne lépjen túl a maximálisan megengedett külső hőmérsékletet.

Felszerelés

Ez az alábbiak szerint végezhető el:

B

1. Vágjon le egy darab levegőtömlőt a porlasztókó csatlakoztatásához.
2. Szerelje fel a porlasztókövet.
 - Csatlakoztassa a tömlődarabot a porlasztókóhoz.
 - Vezesse át a tömlődarabot a jegesedésgátló fedelében kialakított nyíláson, és illessze rá az adapterre.
 - Illessze rá az adaptert a jegesedésgátló fedelében lévő nyílásra.
3. Kösse össze a levegőtömlővel a szellőztető szivattyút és a jegesedésgátlóra szerelt adaptert.

Elhelyezés

Ez az alábbiak szerint végezhető el:

C

1. Töltse meg a jegesedésgátlót ömlesztett anyaggal.
2. Helyezze fel a fedelet a porlasztókóval együtt.
3. Helyezze a jegesedésgátlót a tóba.
4. A szellőztető szivattyút vízszintesen és elárasztásbiztosan állítsa fel.
 - A víztől legalább 2 m-es biztonsági távolságot kell tartani.
 - A készüléknek a visszafolyó víz által okozott károk megakadályozására a vízszint felett kell lennie.
 - A levegőtömlőket lehetőleg röviden kell tartani és védetten kell lefektetni.

Üzembe helyezés

Bekapcsolás: Csatlakoztassa a készüléket a hálózatra. A készülék azonnal bekapcsol.

Kikapcsolás: Válassza le a készüléket a hálózatról.

Hibaelhárítás

Hiba	Ok	Megoldás
A készülék nem működik.	Hiányzik a hálózati feszültség.	Ellenőrizze a hálózati feszültséget.
A készülék nem szállít levegőt, vagy a szállított mennyiség nem elegendő.	A porlasztókó elszennyeződött.	Tisztítsa meg vagy cserélje ki a porlasztókövet.
	A levegőszűrő elszennyeződött.	Tisztítsa meg vagy cserélje ki a levegőszűrőt.
	A levegő tömlő megtört vagy porózus.	A levegőtömlőt megtörésektől mentesen fedtesse le vagy cserélje ki.
A készülék szokatlanul hangos.	Hibás a membrán.	Cserélje ki a membránt.
	Hibás a membrán.	Cserélje ki a membránt.

Kopóalkatrészek

- Membrán
- Porlasztókó

Tisztítás és karbantartás



FIGYELMEZTETÉS

Halál vagy súlyos sérülések veszélyes elektromos feszültség miatt!

- Mielőtt vízbe nyúlna, feszültségmentesítse az összes, vízben lévő készüléket.
- A készüléken végzendő munka megkezdése előtt kapcsolja le a hálózati feszültséget.

A levegőszűrő tisztítása

Ez az alábbiak szerint végezhető el:

D

1. Távolítsa el a szűrőtartót csavarhúzó segítségével a ház alsó részéből.
2. Vegye ki és ütögesse ki, vagy adott esetben cserélje ki a szűrőszövetet.
3. Illessze bele a szűrőszövetet a szűrőtartóba.
 - Ügyeljen az O-gyűrűre, mert az rögzíti a szűrőtartót a házban.
4. Fordított sorrendben szerelje össze a készüléket.

A membrán cseréje



ÚTMUTATÁS

A készüléket nem szabad sérült membránnal üzemeltetni.

- Amennyiben nem saját maga végzi a cserét, kérjük, forduljon szakkereskedőjéhez.

A ház kinyitása

Ez az alábbiak szerint végezhető el:

E

- Oldja ki a ház alsó részén lévő csavarokat, és vegye le a ház felső részét a ház alsó részéről.

A szivattyú kiszérése

Ez az alábbiak szerint végezhető el:

F

1. Húzza le a membránt.
2. Csavarhúzóval emelje ki a membrán kengyelét a vezetőlécről.
3. Csavarhúzóval emelje ki a szivattyúházat a vezetőlécről.
 - Használja a membránkengyel vezetőhüvelyét forgatási pontként a csavarhúzóhoz.
 - Órizza meg a burkolatot a gumibetéttel.

A membrán cseréje

Ez az alábbiak szerint végezhető el:

G

1. Távolítsa el az anyát és a csavart, helyezze fel az új membránt, és rögzítse csavarral a membrán kengyeléhez.
 - Biztosítsa az anyát lakkal.
2. Húzza át a membránt a szivattyún lévő hornyon.

A szivattyú beszerelése

Ez az alábbiak szerint végezhető el:

H

1. Helyezze fel a burkolatot a gumibetéttel együtt, és tolja be a szivattyút a vezetőbe a ház aljáig.
 - Tolja a membránkengelyt is a vezetőjében.
2. Ezt követően nyomja a szivattyút erősen ütközésig a ház aljához.

A ház zárása

Ez az alábbiak szerint végezhető el:

I

- Illesse rá a ház felső részét a ház alsó részére, és rögzítse csavarja be a csavarokat.
 - Ügyeljen arra, hogy a hálózati csatlakozó vezeték feszültségmentesítője megfelelően illeszkedjen a ház nyílásába.
 - Húzza meg kézzel a csavarokat.

Tárolás/Telelés

Ha a készülék folyamatosan üzemel, akkor fagy esetén is telepítve maradhat. Ellenkező esetben a gépet száraz, fedett helyen (szoba hőmérsékleten) kell tárolni.

Megsemmisítés



ÚTMUTATÁS

A készüléket nem szabad háztartási hulladékként ártalmatlanítani.

- A készüléket a kábel levágásával használhatatlanná kell tenni, és az arra előírányzott visszavételi rendszeren keresztül kell ártalmatlanítani.

Garanciális feltételek

A PFG 2 év garanciát vállal a vásárlás dátumától bizonyítható anyag- és gyártási hibákra. A garanciavállalás feltétele az eredeti vásárlást igazoló bizonylat. A garancia megszűnik szakszerűtlen kezelés, a visszaélészerű használat által bekövetkezett elektromos vagy mechanikus sérülés, valamint az arra fel nem jogosított szervizek által végzett szakszerűtlen javítások miatt. Javítást csak a PFG vagy az általa felhatalmazott szervizek végezhetnek. Garanciaigény bejelentése esetén küldje el a reklamált készüléket vagy a meghibásodott alkatrészt a hiba leírásával és a vásárlást igazoló bizonylattal a PFG-hez. A PFG fenntartja magának a szerelési költségek kiszámlázásának jogát. A PFG nem felel a szállításból keletkezett károkért. Ezeket azonnal a szállítóval szemben kell érvényesíteni. Bármilyen fajta további igény – kiváltképpen a következményes károkat - kizárt. A garancia nem érinti a végfelhasználó kereskedővel szemben támasztott igényeit.

OSTRZEŻENIE

- Urządzenie może być używane przez dzieci od 8 lat i ponadto przez osoby o ograniczonych fizycznych i umysłowych zdolnościach, albo nie posiadających niezbędnego doświadczenia i wiedzy, gdy będą one pod nadzorem osoby odpowiedzialnej za bezpieczeństwo użytkownika tego urządzenia lub zostaną odpowiednio przez nią poinstruowane i poinformowane o wynikających stąd zagrożeniach.
- Dzieciom zabrania się zabawy z tym urządzeniem.
- Czyszczenie ani czynności serwisowe użytkownika nie mogą być wykonywane przez dzieci bez nadzoru osoby dorosłej.
- Śmierć lub ciężkie obrażenia przez porażenie prądem są możliwe! Przed włożeniem rąk do wody należy odłączyć od sieci wszystkie urządzenia elektryczne znajdujące się w wodzie.
- Urządzenie musi być zabezpieczone wyłącznikiem różnicowoprądowym, ze znamionowym prądem upływowym wynoszącym maksymalnie 30 mA.
- Nie używać urządzenia, gdy przewody elektryczne lub obudowa są uszkodzone.
- Uszkodzonego przewodu podłączeniowego nie można wymienić. Oddać urządzenie do utylizacji.

Przepisy bezpieczeństwa

Instalacja elektryczna zgodna z przepisami

- Instalacje elektryczne muszą odpowiadać krajowym przepisom instalacyjnym i mogą być wykonywane tylko przez specjalistów elektryków.
- Specjalistą elektrykiem jest osoba, która w oparciu o swoje wykształcenie, wiedzę i doświadczenie jest zdolna i uprawniona do oceny oraz przeprowadzenia końcowego oddania do eksploatacji wykonanych prac. Do zadań specjalistów należy też określenie potencjalnych niebezpieczeństw i zapewnienie przestrzegania obowiązujących miejscowych oraz krajowych norm, przepisów i postanowień.
- W przypadku pytań i problemów należy zwrócić się do specjalisty elektryka.
- Podłączenie urządzenia jest dozwolone tylko wtedy, gdy parametry elektryczne urządzenia i zasilania energią są zgodne. Dane urządzenia znajdują się na tabliczce znamionowej na urządzeniu; na opakowaniu lub w niniejszej instrukcji.
- Przedłużacze przewodów i rozdzielacze prądu (np. listwy z gniazdkami) muszą być przeznaczone do użytkownika na wolnym powietrzu (zabezpieczone przed rozpryskami wody).
- Odstęp bezpieczeństwa urządzenia od wody musi wynosić co najmniej 2 m.
- Chronić złącza wtykowe przed wilgocią.
- Urządzenie podłączyć tylko do prawidłowo zainstalowanego gniazdka.

Bezpieczna eksploatacja

- Nie przenosić ani ciągnąć urządzenia chwytając za przewód elektryczny.
- Przewody należy układać w sposób chroniony przed uszkodzeniami i tak, żeby nie stanowiły niebezpieczeństwa po tknięcia się.
- Obudowę urządzenia oraz należących do niego elementów wolno otworzyć tylko wtedy, gdy jest to wyraźnie zalecane w instrukcji.
- Przy urządzeniu należy wykonywać tylko te prace, które są opisane w niniejszej instrukcji. Jeśli nie da się usunąć problemu we własnym zakresie, to należy zwrócić się do autoryzowanego punktu serwisowego lub w razie wątpliwości do producenta.
- Nie dokonywać żadnych przeróbek technicznych urządzenia.
- Używać tylko oryginalnych części zamiennych i oryginalnego wyposażenia dodatkowego.
- Gniazdo sieciowe i wtyczkę sieciową należy utrzymywać w stanie suchym.

Przedmowa do instrukcji użytkowania

Kupując **PondoPolar Air**, dokonali Państwo dobrego wyboru.

Przed pierwszym uruchomieniem urządzenia należy uważnie przeczytać instrukcję użytkowania i zapoznać się z zasadą działania urządzenia. Wszystkie prace dotyczące tego urządzenia mogą być wykonywane tylko zgodnie z zaleceniami dostarczonej instrukcji.

Bezwzględnie przestrzegać przepisów bezpieczeństwa pracy w odniesieniu do prawidłowego i bezpiecznego użytkowania.

Instrukcję użytkowania należy przechowywać w bezpiecznym miejscu. W przypadku sprzedaży urządzenia nowemu właścicielowi należy przekazać również instrukcję użytkowania.

Symbole w niniejszej instrukcji

Ostrzeżenia

Ostrzeżenia w niniejszej instrukcji są klasyfikowane przez hasła ostrzegawcze, które określają wielkość zagrożenia.



OSTRZEŻENIE

- Określa możliwą niebezpieczną sytuację.
- W razie lekceważenia może dojść do wypadku z ciężkimi lub śmiertelnymi obrażeniami.



OSTROŻNIE

- Określa możliwą niebezpieczną sytuację.
- W razie lekceważenia może dojść do lekkich lub nieznacznych skaleczeń.



WSKAZÓWKA

Informacje przyczyniające się do lepszego zrozumienia i do zapobiegania możliwym szkodom materialnym lub w środowisku naturalnym.

Dalsze wskazówki

- A Odnośnik do rysunku, np. rysunek A.
- Odnośnik do innego rozdziału.

Zakres dostawy

<input type="checkbox"/> A	Ilość	PondoPolar Air
1	1	Pompa powietrza
2	1	Sztuczny przereźbel do oczek wodnych PondoPolar
3	1	Kamień napowietrzający
4	1	Przewód powietrza 7,5 m
5	1	Membrana (zastępcza)
6	1	Adapter

Zastosowanie zgodne z przeznaczeniem

PondoPolar Air, zwany dalej "Urządzeniem", może być używany wyłącznie w następujący sposób:

- Do napowietrzania i zasilania stawów ogrodowych tlenem.
- Do stosowania w instalacjach fontannowych i stawach.
- Eksploatacja w warunkach zgodnych z danymi technicznymi.

W okresie zimy urządzenie może służyć do odmrażania i zapobiegania zamarzaniu stawu pod warunkiem, że nie zostanie przekroczona dopuszczalna minimalna temperatura zewnętrzna.

Montaż

Należy postępować w sposób następujący:

B

1. Odciąć kawałek przewodu powietrza do podłączenia kamienia napowietrzającego.
2. Przymocować kamień napowietrzający.
 - Podłączyć przewód do kamienia napowietrzającego.
 - Przeciągnąć przewód przez otwór w pokrywie sztucznego przereźbla i nałożyć na adapter.
 - Adapter nałożyć na otwór w pokrywie sztucznego przereźbla.
3. Przewodem powietrza połączyć pompę powietrza z adapterem sztucznego przereźbla.

Ustawienie

Należy postępować w sposób następujący:

C

1. Sztuczny przereźbel napełnić sykim kruszywem.
2. Nałożyć pokrywę z kamieniem napowietrzającym.
3. Umieścić sztuczny przereźbel w oczku wodnym.
4. Pompę powietrza ustawić poziomo i w miejscu uniemożliwiającym zalanie.
 - Należy zapewnić co najmniej dwumetrową, bezpieczną odległość od wody.
 - Urządzenie musi być ustawione ponad poziomem wody, żeby zapobiec uszkodzeniu przez cofającą się wodę.
 - Przewód powietrza powinien być możliwie krótki i ułożony tak, żeby nie uległ uszkodzeniu.

Uruchomienie

Włączanie: Połączyć urządzenie z siecią. Urządzenie włącza się natychmiast.

Wyłączanie: Odłączyć urządzenie od sieci.

Usuwanie usterek

Usterka	Przyczyna	Środki zaradcze
Urządzenie nie pracuje	Brak napięcia sieciowego	Sprawdzić napięcie sieciowe
Urządzenie nie tłoczy powietrza lub ilość tłoczzonego powietrza jest niewystarczająca	Kamień napowietrzający jest zanieczyszczony	Wyczyścić lub wymienić kamień napowietrzający
	Filtr powietrza zabrudzony	Wyczyścić lub wymienić filtr powietrza
	Przewód powietrza pozaginany lub porwany	Ułożyć przewód powietrza bez zagięć lub wymienić
	Membrana uszkodzona	Wymienić membranę
Urządzenie pracuje zbyt głośno	Membrana uszkodzona	Wymienić membranę

Części ulegające zużyciu

- Membrana
- Kamień napowietrzający

Czyszczenie i konserwacja



OSTRZEŻENIE

Śmierć lub ciężkie obrażenia przez porażenie niebezpiecznym napięciem elektrycznym!

- Przed włożeniem rąk do wody należy odłączyć napięcie sieciowe wszystkich znajdujących się w wodzie urządzeń.
- Przed rozpoczęciem prac przy urządzeniu należy odłączyć napięcie sieciowe.

Czyszczenie filtra powietrza

Należy postępować w sposób następujący:

D

1. Zdjąć osadę filtra z dolnej części obudowy za pomocą śrubokręta.
2. Wyjąć włókno filtracyjne i wytrzeć, ewentualnie wymienić.
3. Wsunąć włókno filtracyjne w osadę filtra.
 - Uważać na pierścień uszczelniający o-ring, który przytrzymuje osadę filtra w obudowie.
4. Zmontować urządzenie, wykonując czynności opisane powyżej w odwrotnej kolejności.

Wymiana membrany



WSKAZÓWKA

Nie użytkować urządzenia z uszkodzoną membraną.

- Jeśli nie zamierzają Państwo dokonywać wymiany samodzielnie, należy zwrócić się do najbliższego punktu handlu specjalistycznego.

Otwieranie obudowy

Należy postępować w sposób następujący:

E

- Odkręcić śruby w dolnej części obudowy i zdjąć górną część obudowy z dolnej części obudowy.

Wymontowanie pompy

Należy postępować w sposób następujący:

F

1. Ściągnąć membranę.
2. Pałąk membrany podważyć wkrętakiem z prowadnicy.
3. Obudowę pompy podważyć wkrętakiem z prowadnicy.
 - Tulejkę prowadzącą pałąk membrany wykorzystać jako punkt oparcia dla wkrętaka.
 - Przechować pokrywę z matą gumową.

Wymiana membrany

Należy postępować w sposób następujący:

G

1. Wykręcić nakrętkę i śrubę, nałożyć nową membranę i przymocować ją pałąkiem membrany.
 - Nakrętkę zabezpieczyć przed odkręceniem kroplą lakieru.
2. Membranę przeciągnąć przez zgrubienie na pompie.

Zamontowanie pompy

Należy postępować w sposób następujący:

H

1. Nałożyć pokrywę z matą gumową i wsunąć pompę do prowadnicy aż do oparcia na dnie obudowy.
 - Pałak membrany wsunąć do jego prowadnicy.
2. Na koniec pompę mocno docisnąć aż do oporu na dnie obudowy.

Zamykanie obudowy

Należy postępować w sposób następujący:

I

- Nałożyć górną część obudowy na dolną część obudowy i wkręcić śruby.
 - Upewnić się, że odciążenie naciągu przewodu zasilającego jest umieszczone prawidłowo w wycięciu obudowy.
 - Śruby dokręcić ręką.

Magazynowanie / Przechowywanie w okresie zimowym

Jeśli urządzenie pracuje w trybie ciągłym, może pozostać zainstalowane podczas mrozu. W przeciwnym razie należy przechowywać urządzenie w suchym pomieszczeniu (temperatura pokojowa).

Usuwanie odpadów



WSKAZÓWKA

Urządzenia nie wolno wyrzucać do pojemnika na odpady komunalne.

- Urządzenie uczynić nienadającym się do użytku poprzez odcięcie kabla zasilającego i oddać do utylizacji tylko poprzez przewidziany do tego system zwrotów.

Warunki gwarancji

PfG udziela 2-letniej gwarancji licząc od daty zakupu, na wypadek wystąpienia udowodnionych wad materiałowych i produkcyjnych. Warunkiem uzyskania świadczeń z tytułu gwarancji jest przedłożenie dowodu zakupu. Udzielona gwarancja wygasa w przypadku nieprawidłowej obsługi, uszkodzeń elektrycznych lub mechanicznych na skutek zastosowania sprzecznego z przeznaczeniem, a także nieprawidłowo wykonanych napraw przez nieautoryzowane warsztaty. Do przeprowadzania napraw jest upoważniony tylko PfG lub warsztat autoryzowany przez PfG. W razie zgłoszenia roszczeń z tytułu gwarancji należy przesłać - na zasadach franco siedziba PfG - zakwestionowane urządzenie lub wadliwą część wraz z dołączonym opisem wady i dowodem zakupu. PfG zastrzega sobie prawo do wystawienia rachunku za koszty montażu. PfG nie ponosi odpowiedzialności za szkody transportowe. Stwierdzone szkody muszą zostać niezwłocznie zgłoszone i przejęte przez przewoźnika. Wszelkiego rodzaju dalsze roszczenia, a szczególnie za szkody będące następstwem, są wykluczone. Niniejsza gwarancja nie obejmuje roszczeń odbiorcy końcowego w stosunku do sprzedawcy.

Překlad originálu Návodu k použití.

VAROVÁNÍ

- Tento přístroj nesmí být používán dětmi do 8 let a kromě toho i osobami se sníženými fyzickými, sensorickými nebo mentálními schopnostmi nebo nedostatkem zkušeností a vědomostí, pokud nejsou pod dohledem nebo nebyly poučeny o bezpečném používání přístroje a mohou z tohoto důvodu vzniknout nebezpečí.
- Děti si nesmí s přístrojem hrát.
- Čištění a uživatelská údržba nesmí být prováděna dětmi bez dozoru.
- Může dojít ke smrti nebo těžkým zraněním elektrickým proudem! Dříve, než sáhnete do vody, odpojte všechny elektrické přístroje, které jsou ve vodě, od elektrická sítě.
- Přístroj musí být zajištěn pomocí ochranného zařízení chybného proudu s jmenovitým poruchovým proudem maximálně 30 mA.
- Přístroj nesmíte používat, pokud jsou poškozené elektrické vodiče nebo kryty.
- Poškozený přívodní kabel nelze vyměnit. Přístroj zlikvidujte.

Bezpečnostní pokyny

Elektrická instalace podle předpisů

- Elektrické instalace musí odpovídat národním ustanovením pro zřizovatele a smí je provádět pouze kvalifikovaný elektrikář.
- Za kvalifikovaného elektrikáře je považována osoba, která je na základě svého odborného vzdělání, znalostí a zkušeností způsobilá a oprávněná provádět jí zadané práce. Práce odborníka zahrnuje také rozeznání možného nebezpečí a dodržování příslušných místních a národních norem, předpisů a ustanovení.
- S případnými otázkami a potížemi se obraťte na kvalifikovaného elektrikáře.
- Připojení přístroje je povoleno pouze tehdy, shodují-li se elektrické údaje přístroje s údaji napájení proudem. Údaje o přístroji se nachází na typovém štítku přístroje, na obalu nebo v tomto návodu.
- Prodlužovací vedení a elektrický rozvaděč (např. zásuvkový systém) musí být určeny k užití ve venkovním prostředí (odstříkující voda).
- Bezpečná vzdálenost přístroje od vody musí činit nejméně 2 m.
- Chraňte konektorové spoje před vlhkostí.
- Připojte přístroj pouze ke správně instalované zásuvce.

Bezpečný provoz

- Nepřenášejte přístroj za elektrické vodiče ani jej za ně netahejte.
- Vodiče instalujte tak, aby byly chráněné před poškozením a pamatujte, že o ně nesmí nikdo zakopnout.
- Otevírejte kryt přístroje nebo příslušné díly pouze za předpokladu, že jste k tomu vysloveně vyzváni v návodu.
- Provádějte na přístroji pouze takové práce, které jsou popsány v tomto návodu. Pokud nelze problémy odstranit, kontaktujte autorizovaný zákaznický servis nebo v případě pochybností výrobce.
- Nikdy neprovádějte technické změny na zařízení.
- Používejte pro přístroj pouze originální náhradní díly a příslušenství.
- Udržujte zásuvku a síťovou zástrčku suchou.

Pokyny k tomuto návodu k použití

Koupě tohoto výrobku **PondoPolar Air** byla dobrou volbou.

Ještě před prvním použitím tohoto zařízení si pečlivě přečtěte návod k použití a dobře se s vaším novým zařízením seznáme. Veškeré práce na tomto a s tímto přístrojem mohou být prováděny jen podle přiloženého návodu.

Bezpodmínečně dodržujte bezpečnostní pokyny pro správné a bezpečné používání.

Tento návod k použití pečlivě uschovejte. Při změně vlastníka předejte i návod k použití.

Symbyoly použité v tomto návodu

Varovné pokyny

Varovné pokyny v tomto návodě jsou klasifikovány pomocí signálních slov, které označují míru nebezpečí.



VAROVÁNÍ

- Označuje možnou nebezpečnou situaci.
- Při nedodržení můžou být důsledkem smrt nebo těžká zranění.



OPATRŇ

- Označuje možnou nebezpečnou situaci.
- Při nedodržení můžou být důsledkem lehká nebo nepatrná zranění.



UPOZORNĚNÍ

Informace, které slouží pro lepší pochopení nebo předcházení možným materiálními škodám nebo škodám na životním prostředí.

Další pokyny

- A Odkaz na jeden z obrázků., např. obrázek A.
- Odkaz k jiné kapitole.

Rozsah dodávky

<input type="checkbox"/> A	Počet	PondoPolar Air
1	1	Vzduchovací čerpadlo
2	1	Odmrazovač PondoPolar
3	1	Vzduchovací kámen
4	1	Vzduchová hadice 7,5 m
5	1	Membrána (náhrada)
6	1	Adaptér

Použití v souladu s určeným účelem

PondoPolar Air, dále jen „přístroj“, se smí používat výhradně podle níže uvedených pokynů:

- K odvodu kyslíku a zásobování zahradního jezírka kyslíkem.
- K použití v zařízeních vodotrysků a jezírek.
- Provoz při dodržení technických údajů.

Během zimního období může přístroj sloužit jako rozmrazovač a zamezit zamrznutí jezírka. Předpokladem je, aby nedošlo k překročení povolené minimální vnější teploty.

Montáž

Postupujte následovně:

B

1. Odstráňte kus vzduchové hadice pro připojení vzduchovacího kamene.
2. Připevněte vzduchovací kámen.
 - Na vzduchovací kámen připojte připravený kus hadice.
 - Připravenou hadici vedte přes otvor ve víku odmrazovače a zasuňte do adaptéru.
 - Adaptér zasuňte do otvoru ve víku odmrazovače.
3. Hadici spojte vzduchovací čerpadlo a adaptér na odmrazovači.

Instalace

Postupujte následovně:

C

1. Odmrazovač zaplňte sypkým materiálem.
2. Nasadte víko se vzduchovacím kamenem.
3. Odmrazovač vložte do jezírka.
4. Vzduchovací čerpadlo ustavte vodorovně a chráněné před zaplavením.
 - Dodržujte bezpečnostní vzdálenost minimálně 2 m od vody.
 - Přístroj musí být nad hladinou vody, aby se zabránilo škodám způsobeným zatékáním vody.
 - Vzduchovací hadice by měla být co nejkratší a uložená chráněným způsobem.

Uvedení do provozu

Zapnutí: Zapojte přístroj do sítě. Přístroj se okamžitě zapne.

Vypnutí: Odpojte přístroj od sítě.

Odstraňování poruch

Porucha	Příčina	Odstranění
Přístroj neběží	Chybí síťové napětí	Zkontrolujte síťové napětí
Přístroj nečerpá vzduch nebo čerpané množství není dostatečné	Vzduchovací kámen znečištěný	Vzduchovací kámen očistěte nebo vyměňte
	Vzduchový filtr je znečištěný	Vzduchový filtr vyčistěte nebo vyměňte
	Vzduchová hadice je přehnutá nebo popraskaná	Položte vzduchovou hadici bez přehybů anebo ji vyměňte
Přístroj je nezvykle hlučný	Membrána je defektní	Membránu vyměňte
	Membrána je defektní	Membránu vyměňte

Súčasti podliehajúce opotrebeniu

- Membrána
- Vzduchovací kámen

Čištění a údržba



VAROVÁNÍ

Smrt nebo těžká zranění nebezpečným elektrickým napětím!

- Dříve než budete sahat do vody, vypněte veškerá zařízení nacházející se pod vodou, která jsou pod napětím.
- Než začnete pracovat se zařízením, odpojte síťové napětí.

Vyčistěte vzduchový filtr

Postupujte následovně:

D

1. Pomocí šroubováku vyjměte držák filtru ze spodní části krytu.
2. Vyjměte filtrační rouno a vyklepejte ho nebo případně vyměňte.
3. Zasuňte filtrační rouno do držáku filtru.
 - Dejte pozor na O-kroužek, který drží upevnění filtru v krytu.
4. Přístroj sestavte v opačném pořadí.

Výměna membrány



UPOZORNĚNÍ

Přístroj neprovozujte s vadnou membránou.

- Pokud neprovedete výměnu sami, obraťte se na svého odborného prodejce.

Otevření krytu

Postupujte následovně:

E

- Povolte šrouby na spodní části krytu a sejměte horní část krytu ze spodní části.

Demontáž čerpadla

Postupujte následovně:

F

1. Stáhněte membránu.
2. Pomocí šroubováku odtlačte držák membrány z vodítka.
3. Pomocí šroubováku odtlačte skříň čerpadla z vodítka.
 - Vodicí pouzdro držáku membrány použijte jako otočný bod pro šroubovák.
 - Kryt uchovávejte s pryžovou podložkou.

Výměna membrány

Postupujte následovně:

G

1. Vyšroubujte matici a šroub, nasadte novou membránu a sešroubujte s držákem membrány.
 - Matici zajistěte barvou.
2. Membránu přetáhněte přes přehyb čerpadla.

Montáž čerpadla

Postupujte následovně:

H

1. Nasaďte kryt s pryžovou podložkou a čerpadlo posuňte ve vedení až na dno skříně.
 - Držák membrány zároveň posuňte v jeho vedení.
2. Nakonec čerpadlo silně zatlačte až na doraz na dno skříně.

Zavření krytu

Postupujte následovně:

I

- Horní díl skříně nasadte na spodní díl a zašroubujte spojovací šrouby.
 - Dbejte na to, aby odlehčení přípojného síťového vedení od tahu bylo správně umístěno ve vybraní krytu.
 - Šrouby utáhněte rukou.

Uložení/zazimování

Pokud se přístroj nachází v nepřetržitém provozu, může zůstat nainstalované i v mrazu. V opačném případě skladujte přístroj v suchém vnitřním prostředí (při pokojové teplotě).

Likvidace



UPOZORNĚNÍ

Toto zařízení nesmí být likvidováno společně s domovním odpadem.

- Přístroj znehodnotit odříznutím kabelu a zabránit dalšímu použití. Zlikvidovat vhodným systémem zpětného odběru.

Záruční podmínky

PfG poskytuje záruku 2 roky od data prodeje na prokazatelné materiálové a výrobní vady. Předpokladem pro záruční plnění je předložení dokladu o koupi. Nárok na záruku zaniká při nesprávné manipulaci, elektrickém nebo mechanickém poškození nesprávným používáním a při neodborných opravách, prováděných neautorizovanými dílnami. Opravy smějí být prováděny jen firmou PfG nebo firmou PfG autorizovanými opravami. Při uplatnění záručního nároku zašlete reklamovaný přístroj nebo defektní součástku s popisem závady a dokladem o koupi na vlastní náklady firmě PfG. PfG si vyhrazuje právo účtovat montážní náklady. PfG neručí za škody vzniklé při transportu. Tyto musí být neprodleně uplatněny vůči dopravci. Další nároky jakéhokoli druhu, zvláště následné škody, jsou vyloučeny. Touto zárukou nejsou dotčeny nároky konečného zákazníka vůči prodejci.

VÝSTRAHA

- Tento prístroj môžu používať deti staršie ako 8 rokov a osoby so zníženými fyzickými, zmyslovými alebo mentálnymi schopnosťami alebo s nedostatočnými skúsenosťami a znalosťami, keď sú pod dohľadom alebo boli poučené o bezpečnom používaní prístroja a pochopili nebezpečenstvá, ktoré z toho vyplývajú.
- Deti sa s prístrojom nesmú hrať.
- Deti nesmú vykonávať čistenie a používateľskú údržbu.
- Smrť alebo ťažké zranenia spôsobené zásahom elektrického prúdu! Skôr než sahnete do vody, odpojte od siete všetky zariadenia, ktoré sa nachádzajú vo vode.
- Prístroj musí byť zabezpečený ochranným zariadením proti chybnému prúdu s menovitým chybným prúdom, ktorý nie je väčší než 30 mA.
- Nepoužívajte zariadenie, ak sú elektrické prípojky alebo kryty poškodené.
- Poškodené pripojovacie vedenia sa nedajú nahradiť. Zlikvidujte prístroj.

Bezpečnostné pokyny

Elektrická inštalácia podľa predpisov

- Elektrické inštalácie musia zodpovedať národným predpisom pre zriaďovateľov inštalácie a môže ich vykonávať iba kvalifikovaný elektrikár.
- Za kvalifikovaného elektrikára sa považuje osoba, ktorá je na základe svojho odborného vzdelania, znalostí a skúsenosti schopná a oprávnená posudzovať a vykonávať zadané činnosti. Práca odborníka zahŕňa tiež rozpoznanie možných nebezpečenstiev a rešpektovanie regionálnych a národných noriem, predpisov a nariadení.
- Pri otázkach a problémoch sa obráťte na kvalifikovaného elektrikára.
- Pripojenie prístroja je povolené iba vtedy, ak sa zhodujú elektrické údaje prístroja a napájania elektrickým prúdom. Údaje o prístroji sa nachádzajú na typovom štítku prístroja, na obale alebo v tomto návode na obsluhu.
- Predlžovacie rozvody a rozdeľovač prúdu (napr. lišty so zásuvkami) musia byť vhodné na používanie v vonku (chránené pred striekajúcou vodou).
- Bezpečnostná vzdialenosť prístroja od vody musí byť minimálne 2 m.
- Zástrčkové spoje chráňte pred vlhkosťou.
- Pripojte prístroj len na zásuvku inštalovanú podľa predpisov.

Bezpečná prevádzka

- Prístroj neneste a neľahajte za elektrické vedenie.
- Vedenia uložte tak, aby boli chránené pred poškodeniami a dbajte na to, aby o ne nemohol nikto zakopnúť.
- Kryt prístroja a príslušných dielov otvárajte len vtedy, ak je to výslovne uvedené v tomto návode.
- Na prístroji vykonávajte iba činnosti, ktoré sú opísané v tomto návode. Ak nie je možné problémy odstrániť, kontaktujte autorizované miesto zákaznickeho servisu alebo v prípade pochybností výrobcu.
- Nikdy nevykonávajte technické zmeny na prístroji.
- Používajte pre prístroj len originálne náhradné diely a príslušenstvo.
- Zásuvku a sieťovú zástrčku udržiavajte suché.

Pokyny k tomuto Návodu na použitie

S kúpou **PondoPolar Air** ste urobili dobré rozhodnutie.

Pred prvým použitím prístroja si starostlivo prečítajte návod na použitie a oboznámte sa s prístrojom. Všetky práce na tomto prístroji a s týmto prístrojom smú byť vykonávané len podľa priloženého návodu.

Bezpodmienečne dodržiavajte bezpečnostné pokyny pre správne a bezpečné používanie.

Tento návod na použitie starostlivo uschovajte. Pri zmene vlastníka, prosím odovzdajte ďalej aj návod na použitie.

Symboly v tomto návode

Výstražné upozornenia

Výstražné pokyny v tomto návode sú klasifikované signálnymi slovami, ktoré indikujú mieru ohrozenia.



VÝSTRAHA

- Označuje možnú nebezpečnú situáciu.
- V prípade nerespektovania môže mať za následok smrť alebo najťažšie poranenia.



OPATRNE

- Označuje možnú nebezpečnú situáciu.
- V prípade nerespektovania môže byť následkom ľahké alebo zanedbateľné poranenie.



UPOZORNENIE

Informácie, ktoré slúžia na lepšie porozumenie alebo na predchádzanie možným vecným škodám alebo poškodeniu životného prostredia.

Ďalšie pokyny

- A Odkaz na obrázok, napr. obrázok A.
- Odkaz na inú kapitolu.

Rozsah dodávky

<input type="checkbox"/> A	Počet	PondoPolar Air
1	1	Odvzdušňovacie čerpadlo
2	1	Zamedzovač ľadu PondoPolar
3	1	Odvzdušňovacie kĺzadlo
4	1	7,5 m vzduchová hadica
5	1	Membrána (náhradná)
6	1	Adaptér

Použitie v súlade s určeným účelom

PondoPolar Air, ďalej nazývaný „prístroj“, sa smie používať iba nasledovne:

- Na ventiláciu a zásobovanie záhradných jazierok kyslíkom.
- Pre nasadenie vo fontánach a jazierkach.
- Prevádzka pri dodržaní technických údajov.

Počas zimnej periódy môže prístroj slúžiť ako udržiavač pred zamrznutím, aby zabránil zamrznutiu jazierka. Predpokladom je, aby nebol prekročený maximálny prípustný stupeň chladu vonkajšej teploty.

Montáž

Postupujte nasledovne:

B

1. Odstrihnite kúsok vzduchovej hadice na pripojenie odvzdušňovacieho kĺzadla.
2. Namontujte odvzdušňovacie kĺzadlo.
 - Pripojte kúsok hadice k odvzdušňovaciemu kĺzadlu.
 - Preveďte kúsok hadice cez otvor vo veku zamedzovača ľadu a zasuňte ho na adaptér.
 - Zasuňte adaptér na otvor vo veku zamedzovača ľadu.
3. Vzduchovou hadicou spojte odvzdušňovacie čerpadlo a adaptér na zamedzovači ľadu.

Inštalácia

Postupujte nasledovne:

C

1. Naplňte zamedzovač sypkým materiálom.
2. Nasadte veko s odvzdušňovacím kĺzadlom.
3. Vložte zamedzovač ľadu do jazierka.
4. Odvzdušňovacie čerpadlo nainštalujte vodorovne a zabezpečte proti zaplaveniu.
 - Dodržte bezpečnostnú vzdialenosť od vody minimálne 2 m.
 - Prístroj musí byť nad hladinou vody, aby sa zabránilo poškodeniu spätným tokom vody.
 - Vzduchovú hadicu ponechajte čo najkratšiu a položte ju tak, aby bola chránená.

Uvedenie do prevádzky

Zapnutie: Prístroj pripojte na sieť. Prístroj sa okamžite zapne.

Vypnutie: Odpojte prístroj od siete.

Odstráňte poruchu

Porucha	Príčina	Náprava
Prístroj nebeží.	Chýba sieťové napätie	Skontrolujte sieťové napätie.
Prístroj nedodáva vzduch alebo dodávané množstvo je nedostačujúce	Odvzdušňovacie kĺzadlo je znečistené	Vyčistite alebo vymeňte odvzdušňovacie kĺzadlo
	Vzduchový filter je znečistený	Vyčistite alebo vymeňte vzduchový filter.
	Vzduchová hadica je zalomená alebo porézna	Vzduchovú hadicu uložte bez zalomení alebo ju vymeňte
	Chybná membrána	Vymeňte membránu
Prístroj je nezvyčajne hlasný	Chybná membrána	Vymeňte membránu

Súčasti podliehajúce opotrebeniu

- Membrána
- Odvzdušňovacie kĺzadlo

Čistenie a údržba



VÝSTRAHA

Smrť alebo ťažké zranenia spôsobené nebezpečným elektrickým napätím!

- Skôr než siahnete do vody, vypnite všetky zariadenia, ktoré sa vo vode nachádzajú.
- Pred prácami na prístroji vypnite sieťové napätie.

Výčistenie vzduchového filtra

Postupujte nasledovne:

D

1. Držiak filtra pomocou skrutkovača odstráňte z dolného dielu krytu.
2. Odstráňte a vyklepte, príp. vymeňte filtračné rúno.
3. Filtračné rúno zasunite do držiaka filtra.
 - Dajte pozor na O-kružok, ktorý upevňuje uchytenie filtra v kryte.
4. Prístroj poskladajte v opačnom poradí pracovných krokov.

Výmena membrány



UPOZORNENIE

Prístroj neprevádzkujte s chybnou membránou.

- Ak výmenu neurobite sami, obráťte sa na vášho odborného predajcu.

Otvorenie krytu

Postupujte nasledovne:

E

- Uvoľnite skrutky na spodnom dieli krytu a zo spodného dielu odoberte horný diel krytu.

Demontáž čerpadla

Postupujte nasledovne:

F

1. Stiahnite membránu.
2. Skrutkovačom vypáčte úchytку membrány z vedenia.
3. Skrutkovačom vypáčte teleso čerpadla z vedenia.
 - Vodiace puzdro úchytky membrány použite ako otočný bod pre skrutkovač.
 - Uschovajte si ochranný kryt s gumovou rohožou.

Výmena membrány

Postupujte nasledovne:

G

1. Odstráňte maticu a skrutku, nasadte novú membránu a zoskrutkujte s úchytkou membrány.
 - Zaistite maticu lakom.
2. Pretiahnite membránu cez prehyb na čerpadle.

Montáž čerpadla

Postupujte nasledovne:

H

1. Nasadíte ochranný kryt s gumovou rohožou a posúvajte čerpadlo do vedenia až na dno telesa.
 - Spolu s čerpadlom posúvajte aj úchytku membrány v jej vedení.
2. Nakoniec čerpadlo silno potlačte až k dorazu na dne telesa.

Zatvorenie telesa

Postupujte nasledovne:

I

- Horný diel telesa nasadíte na dolný diel telesa a zaskrutkujete skrutky.
 - Dbajte na to, aby bolo ľahové odľahčenie pripojovacieho sieťového vedenia správne umiestnené vo vybraní na kryte.
 - Skrutky pevne dotiahnite rukou.

Uloženie/prezimovanie

Ak je prístroj v nepretržitej prevádzke, môže zostať nainštalovaný aj za mrazu. V opačnom prípade skladujte prístroj v suchej miestnosti (teplota miestnosti).

Likvidácia**UPOZORNENIE**

Tento prístroj sa nesmie likvidovať spolu s domovým odpadom.

- Prístroj znefunkčnite odrezaním kábla a zlikvidujte ho cez príslušný zberný systém.

Záručné podmienky

PfG poskytuje záruku 2 roky od dátumu predaja na dokázateľné materiálové a výrobné vady. Predpokladom pre záručné plnenie je predloženie dokladu o kúpe. Nárok na záruku zaniká pri nesprávnej manipulácii, elektrickom alebo mechanickom poškodení nesprávnym používaním a pri neodborných opravách, vykonávaných neautorizovanými dielňami. Opravy smú byť vykonávané len firmou PfG alebo firmou PfG autorizovanými opravárenskými dielňami. Pri uplatnení záručného nároku zašlite reklamovaný prístroj alebo defektnú súčiastku s popisom závady a dokladom o kúpe na vlastné náklady firme PfG. PfG si vyhradzuje právo, účtovať montážne náklady. PfG neručí za škody vzniknuté pri transporte. Tieto musia byť neodkladne uplatnené voči dopravcovi. Ďalšie nároky, akéhokoľvek druhu, obzvlášť následné škody, sú vylúčené. Touto zárukou nie sú dotknuté nároky konečného zákazníka voči predajcovi.

Prevod originalnih navodil za uporabo

OPOZORILO

- To napravo lahko uporabljajo otroci, stari 8 let in več, ter osebe z zmanjšanimi telesnimi, zaznavnimi ali psihičnimi sposobnostmi ali osebe s pomanjkanjem izkušenj in znanja, če so pri tem pod nadzorom ali so bile seznanjene z varno uporabo naprave in razumejo posledične nevarnosti.
- Otroci se ne smejo igrati z napravo.
- Čiščenja in uporabniškega vzdrževanja ne smejo izvajati otroci, ki so brez nadzora.
- Možnosti smrti ali hudih telesnih poškodb zaradi električnega udara! Preden posegate v vodo, odklopite z omrežja vse naprave, ki se nahajajo v vodi.
- Napravo morate zavarovati z varovalno napravo za okvarni tok z odmero okvarnega toka maksimalno 30 mA.
- Naprave ne uporabljajte, če so električni kabli ali ohišje poškodovani.
- Okvarjene priključne napeljave ni mogoče zamenjati. Odvrzite napravo med odpadke.

Varnostna navodila

Pravilna električna namestitvev

- Električne instalacije morajo ustrezati nacionalnim graditeljskim določilom in jih sme prevzeti samo strokovnjak za elektriko.
- Oseba velja za strokovnjaka za elektriko, ko je kvalificiran zaradi svoje strokovne izobrazbe, znanja in izkušenj in je upravičen, da poveri in presodi delo in ga izvede. Delo strokovnjaka zajema tudi spoznavanje možnih nevarnosti in opazovanje zadevnih regionalnih in nacionalnih norm, predpisov in določil.
- Če imate kakršnakoli vprašanja in probleme, se obrnite na strokovnjaka.
- Priključitev naprave je dovoljena samo, če se električni podatki naprave in priključek ujemajo. Podatke o napravi najdete na tipski tablici na napravi, na embalaži ali v teh navodilih.
- Podaljšek napeljave in električni delilnik (npr. razdelilniki z več vtičnicami) morata biti primerna za uporabo na prostem (zaščitena pred škropljenjem).
- Varnostna razdalja med napravo in vodo mora biti vsaj 2 m.
- Vtično povezavo zaščitite pred vlago.
- Napravo je dovoljeno priključiti le v instalirano vtičnico, ki je v skladu s predpisi.

Varna uporaba

- Naprave med nošenjem ne držite ali vlecite za električni kabel.
- Vode polagajte tako, da so zaščiteni pred poškodbami, hkrati pa pazite, da nihče ne more pasti čez njih.
- Ohišje naprave ali pripadajočih delov odpirajte samo, če ste v teh navodilih izrecno pozvani k temu.
- Na napravi opravljajte samo tista dela, ki so opisana v teh navodilih. Če težav ni mogoče odpraviti, se obrnite na pooblaščen servisno službo ali v primeru dvoma na proizvajalca.
- Na napravi ni dovoljeno izvajati tehničnih sprememb.
- Za napravo uporabljajte samo originalne nadomestne dele in pribor.
- Vtičnice in omrežnega vtiča ni dovoljeno močiti.

Opozorila k navodilom za uporabo

Z nakupom tega izdelka **PondoPolar Air** ste dobro izbrali.

Pred prvo uporabo natančno preberite navodila za uporabo naprave in dobro spoznajte napravo. Vsa dela na in z tem aparatom se smejo izvajati samo v skladu s priloženimi navodili za uporabo.

Obvezno upoštevajte varnostna navodila za varno in pravilno uporabo.

Navodila za uporabo skrbno shranite. V primeru menjave lastnika priložite napravi tudi navodila za uporabo.

Simboli v teh navodilih

Opozorila

Opozorila v teh navodilih so razvrščena s signalnimi besedami, ki prikazujejo stopnjo nevarnosti.



OPOZORILO

- Opisuje morebitno nevarno situacijo.
- Pri neupoštevanju lahko pride do smrti ali hudih telesnih poškodb.



PREDVIDNO

- Opisuje morebitno nevarno situacijo.
- Pri neupoštevanju lahko pride do lahkih ali majhnih telesnih poškodb.



OPOMBA

Informacije, ki so namenjene boljšemu razumevanju ali preprečevanju morebitne materialne ali okoljske škode.

Dodatni napotki

- A Sklic na eno sliko, npr. sliko A.
- Sklic na neko drugo poglavje.

Vsebina pošiljke

<input type="checkbox"/> A	Število	PondoPolar Air
1	1	Prezračevalna črpalka
2	1	Naprava za preprečevanje ledu PondoPolar
3	1	Prezračevalni kamen
4	1	7,5 m cev za zrak
5	1	Membrana (nadomestna)
6	1	Adapter

Pravilna uporaba

PondoPolar Air, v nadaljevanju imenovano »naprava«, je dovoljeno uporabljati samo na naslednji način:

- Za prezračevanje in oskrbovanje vrtnih ribnikov s kisikom.
- Za uporabo v fontanah in ribnikih.
- Obratovanje ob upoštevanju tehničnih podatkov.

V zimskem času lahko napravo uporabljate kot pripomoček za preprečevanje nastajanja ledu in s tem preprečite, da bi ribnik zamrznil. Predpogoj je, da dovoljena stopnja hladnosti zunanje temperature ni prekoračena.

Montaža

Postopek je naslednji:

B

1. Odrežite del cevi za zrak za priključitev prezračevalnega kamna.
2. Namestite prezračevalni kamen.
 - Priključite del cevi na prezračevalni kamen.
 - Del cevi vstavite v odprtino v pokrovu naprave za preprečevanje ledu in ga priključite na adapter.
 - Adapter namestite na odprtino v pokrovu naprave za preprečevanje ledu.
3. Z zračno cevjo prezračevalno črpalko in adapter priključite na napravo za preprečevanje ledu.

Postavitev

Postopek je naslednji:

C

1. Napravo za preprečevanje ledu napolnite s sipkim materialom.
2. Namestite pokrov s prezračevalnim kamnom.
3. Napravo za preprečevanje ledu dajte v ribnik.
4. Prezračevalno črpalko postavite vodoravno in varno pred poplavami.
 - Upoštevajte varnostno razdaljo vsaj 2 m do vode.
 - Naprava mora biti nad gladino vode, da se preprečijo poškodbe zaradi povratnega toka vode.
 - Cev za zrak naj bo čim krajša in varno položena.

Zagon

Vklop: Priključite napravo na električno omrežje. Naprava se takoj vklopi.

Izklop: Napravo odklopite od omrežja.

Odpravljanje motenj

Napaka	Vzrok	Ukrep
Aparat ne teče	Ni omrežne napetosti	Preverite omrežno napetost
Naprava ne črpa zraka ali pa je prečrpana količina nezadostna	Prezračevalni kamen je umazan	Očistite ali zamenjajte prezračevalne kamne
	Zračni filter je umazan	Očistite ali zamenjajte zračni filter
	Cev za zrak je prepognjena ali porozna	Cev za zrak položite tako, da se ne prepogiba ali pa jo zamenjajte
Naprava je nenavadno glasna	Membrana je poškodovana	Zamenjajte membrano
	Membrana je poškodovana	Zamenjajte membrano

Deli, ki se obrabijo

- Membrana
- Prezračevalni kamen

Čiščenje in vzdrževanje



OPOZORILO

Možnosti smrti ali hudih telesnih poškodb zaradi nevarne električne napetosti!

- Preden sežete v vodo, odklopite iz omrežne napetosti vse v vodi nahajajoče se naprave.
- Preden izvajate dela na napravi, jo odklopite iz omrežne napetosti.

Očistite zračni filter

Postopek je naslednji:

D

1. S pomočjo izvijača odstranite držalo filtra iz spodnjega dela ohišja.
2. Odstranite filterški flis ali ga po potrebi zamenjajte.
3. Potisnite filterški flis v držalo filtra.
 - Pazite na O-obroč, ki drži držalo filtra v ohišju.
4. Sestavite napravo v obratnem vrstnem redu.

Menjava membrane



OPOMBA

Naprave ne uporabljajte s poškodovano membrano.

- Če zamenjave ne želite opraviti sami, se obrnite na svojega prodajalca.

Odpiranje ohišja

Postopek je naslednji:

E

- Odvijte vijake na spodnjem delu ohišja in snemite zgornji del ohišja s spodnjega.

Razstavljanje črpalke

Postopek je naslednji:

F

1. Snemite membrano.
2. Z izvijačem lok membrane privzdignite iz vodila.
3. Z izvijačem iz vodila privzdignite tudi ohišje črpalke.
 - Vodilno pušo loka membrane uporabite kot točko vrtenja za izvijač.
 - Pokrov shranite z gumijasto prevleko.

Menjava membrane

Postopek je naslednji:

G

1. Odstranite matice in vijake, namestite novo membrano in jo privijte z lokom membrane.
 - Matico zaščitite z lakom.
2. Membrano za zgib poveznite na črpalke.

Sestavljanje črpalke

Postopek je naslednji:

H

1. Pokrov z gumijasto prevleko namestite in črpalke potisnite v vodila do dna ohišja.
 - Lok membrane potisnite v vodila.
2. Na koncu čvrsto pritisnite črpalke do konca do dna ohišja.

Zapiranje ohišja

Postopek je naslednji:

I

- Namestite zgornji del ohišja na spodnji del in ga privijte.
 - Pazite, da je razbremenitev napetosti omrežnega priključnega voda pravilno nameščena v izrez ohišja.
 - Dobro zategnite vijake.

Skladiščenje/Prezimovanje

Če se naprava nahaja v nepretrganem delovanju, lahko ostane inštalirana tudi pri zmrzali. V nasprotnem primeru napravo shranjujte v suhem notranjem prostoru (sobna temperatura).

Odlaganje odpadkov



OPOMBA

Te naprave ne smete zavreči med gospodinjске odpadke.

- Onemogočite uporabo naprave tako, da prerežete kable in ga predajte službi za odstranjevanje odpadkov.

Garancijski pogoji

PfG daje 2 leti garancije od datuma nakupa na dokazljive napake v materialu in izdelavi. Pogoj za garancijsko storitev je predložitev računa. Pravica iz garancije preneha pri nestrokovni rabi, električnih ali mehanskih poškodbah zaradi zlorabe kot tudi pri nestrokovnih popravilih, ki jih niso opravile pooblaščne delavnice. Popravila sme opraviti le PfG ali delavnice, ki jih je pooblastil PfG. Pri najavi garancijskega zahtevka pošljite aparat ali pokvarjen del z opisom napake in računom nefrankirano v PfG. PfG si pridruže pravico zaračunati stroške montaže. PfG ne jamči za poškodbe med transportom. Te je potrebno nemudoma uveljaviti pri prevozniku. Nadaljnji zahtevki so izključeni, ne glede na vrsto, še posebej pa za posredno škodo. Ta garancija ne zadeva zahtevka končnega kupca do trgovca.

Prijevod originalnih uputa za uporabu

UPOZORENJE

- Djeca od 8 i više godina i osobe sa smanjenim tjelesnim, osjetilnim ili mentalnim mogućnostima te s ograničenim iskustvom i znanjem ovaj uređaj smiju upotrebljavati samo uz nadzor ili ako su upućene u njegovu sigurnu uporabu i razumiju opasnosti koje iz nje proizlaze.
- Djeca se ne smiju igrati s uređajem.
- Djeca ne smiju obavljati radove čišćenja i korisničkog održavanja uređaja bez nadzora.
- Može doći do smrti ili teških ozljeda uzrokovanih strujnim udarom! Prije dodirivanja vode odvojite sve električne uređaje u vodi od strujne mreže.
- Uređaj mora biti zaštićen sklopkom na diferencijalnu (preostalu) struju s nazivnom diferencijalnom strujom od maksimalno 30 mA.
- Nemojte se koristiti uređajem ako su oštećeni električni vodovi ili kućište.
- Oštećen priključni vod ne može se zamijeniti. Uklonite uređaj

Sigurnosne napomene

Ispravne električne instalacije

- Električne instalacije moraju odgovarati nacionalnim odredbama i smije ih obaviti samo elektrotehnički stručnjak.
- Elektrotehnički stručnjak osoba je koja je na temelju stručne izobrazbe, znanja i iskustva osposobljena i ovlaštena obavljati povjerene radove. Rad stručnjaka obuhvaća i prepoznavanje mogućih opasnosti te poštivanje regionalnih i nacionalnih normi, pravila i propisa.
- Za sva pitanja i probleme obratite se elektrotehničkom stručnjaku.
- Priključivanje uređaja dopušteno je samo ako se električni podatci uređaja podudaraju s podacima električne mreže. Podatci uređaja nalaze se na označnoj pločici na uređaju, na pakiranju ili u ovom priručniku.
- Produžni kabeli i strujni razdjelnici (npr. adapteri s više utičnica) moraju biti prikladni za vanjsku upotrebu (zaštićeni od prskanja vode).
- Sigurnosna udaljenost uređaja od vode mora iznositi najmanje 2 m.
- Zaštite utične spojeve od vlage.
- Uređaj priključite samo na propisno montiranu utičnicu.

Siguran rad

- Uređaj nemojte nositi ili povlačiti na električnim vodovima.
- Vodove položite tako da se ne mogu oštetiti i pripazite da nitko preko njih ne može pasti.
- Kućište uređaja ili pripadajućih dijelova otvarajte samo ako se u uputama to izričito zahtijeva.
- Na uređaju izvodite samo zahvate opisane u ovim uputama. Ako probleme ne možete sami otkloniti, obratite se ovlaštenoj servisnoj službi ili – ako ste u nedoumici – samom proizvođaču.
- Nemojte nikada provoditi nikakve izmjene na uređaju.
- Za uređaj upotrebljavajte samo originalne rezervne dijelove i pribor.
- Držite utičnicu i mrežni utikač na suhom.

Savjeti uz ove upute za upotrebu

Kupnjom **PondoPolar Air** učinili ste dobar izbor.

Prije prve upotrebe uređaja pažljivo pročitajte ovu uputu za upotrebu, te se upoznajete s uređajem. Svi radovi na ovom uređaju i s ovim uređajem smiju se izvoditi samo prema ovim uputama.

U svrhu ispravne i sigurne upotrebe, obvezno se pridržavajte uputa za sigurnost.

Brižno čuvajte ovu uputu za upotrebu. Ako uređaj predate drugome korisniku, obvezno mu prosljedite i ove upute.

Simboli u ovim uputama

Upozorenja

Upozorenja navedena u ovim uputama kategorizirana su prema signalnim riječima kojima se ukazuje na stupanj ugroze.



UPOZORENJE

- Označava moguću opasnu situaciju.
- Posljedice zanemarivanja ove napomene mogu biti smrt ili najteže ozljede.



OPREZ

- Označava potencijalno opasnu situaciju.
- Posljedice zanemarivanja ove napomene mogu biti lake ili neznatne ozljede.



NAPOMENA

Informacije koje služe za bolje razumijevanje ili izbjegavanje mogućih materijalnih šteta ili onečišćenja okoliša.

Ostale napomene

- A Referenca na jednu sliku, primjerice sliku A.
- Referenca na neko drugo poglavlje.

Opseg isporuke

<input type="checkbox"/> A	Količina	PondoPolar Air
1	1	Crpka za prozračivanje
2	1	Zaštita od leda PondoPolar
3	1	Kamen za prozračivanje
4	1	7,5 m crijevo za zrak
5	1	Membrana (rezervna)
6	1	Adapter

Namjensko korištenje

PondoPolar Air, u daljnjem tekstu „uređaj”, smije se upotrijebiti isključivo na sljedeći način:

- Za prozračivanje i napajanje vrtnih jezeraca kisikom.
- Za upotrebu u vodoskocima i jezercima.
- Rad uz pridržavanje tehničkih podataka.

U zimskim razdobljima uređaj se može uporabiti za sprječavanje zaleđivanja jezera. Preduvjet je da se ne prekorači dopuštena hladnoća vanjske temperature.

Montaža

Postupite na sljedeći način:

B

1. Odrežite komad crijeva za zrak radi priključivanja kamena za prozračivanje.
2. Postavite kamen za prozračivanje.
 - Priključite komad crijeva na kamen za prozračivanje.
 - Provucite komad crijeva kroz otvor na poklopcu zaštite od leda i utaknite ga na adapter.
 - Utaknite adapter na otvor u poklopcu zaštite od leda.
3. Crijevom za zrakom spojite crpku za prozračivanje s adapterom na zaštitu od leda.

Postavljanje

Postupite na sljedeći način:

C

1. Napunite zaštitu od leda sipkim materijalom.
2. Stavite poklopac s kamenom za prozračivanje.
3. Stavite zaštitu od leda u jezerce.
4. Postavite crpku za prozračivanje vodoravno i tako da je zaštićena od preplavlivanja.
 - Ostavite najmanje 2 m sigurnosnog razmaka od vode.
 - Uređaj mora biti iznad razine vode kako bi se spriječila oštećenja zbog povratnog toka vode.
 - Crijevo za zrak mora biti što kraće i valja ga položiti zaštićenog.

Stavljanje u pogon

Uključivanje: Spojite uređaj s električnom mrežom. Uređaj se odmah uključuje.

Isključivanje: Odvojite uređaj od električne mreže.

Otklanjanje neispravnosti

Neispravnost	Uzrok	Rješenje
Uređaj ne radi	Nema električnog napajanja	Provjerite električno napajanje
Uređaj ne upuhuje zrak ili količina zraka nije dovoljna	Kamen za prozračivanje je prljav	Očistite ili zamijenite kamen za prozračivanje
	Zračni je filter prljav	Očistite ili zamijenite zračni filter
	Crijevo za zrak je savinuto ili porozno	Crijevo za zrak položite bez pregiba ili ga zamijenite
Uređaj je neobično bučan	Membrana je oštećena	Zamjena membrane
	Membrana je oštećena	Zamjena membrane

Potrošni dijelovi

- Membrana
- Kamen za prozračivanje

Čišćenje i održavanje



UPOZORENJE

Može doći do smrti ili teških ozljeda zbog opasnog električnog napona!

- Prije nego dotaknete vodu, isključite električno napajanje svih uređaja koji se nalaze u vodi.
- Prija rada na uređaju isključite dovod električne energije.

Čišćenje zračnog filtra

Postupite na sljedeći način:

D

1. Odvijačem izvadite držač filtra iz podnožja uređaja.
2. Izvadite i isprašite filtarski pust ili ga po potrebi zamijenite.
3. Umetnite filtarski pust u držač filtra.
 - Pazite na O-prsten, on pridrži držač filtra u kućištu.
4. Uređaj sastavite obrnutim redoslijedom.

Zamjena membrane



NAPOMENA

Uređaj ne rabite ako je membrana neispravna.

- Ako zamjenu ne možete obaviti sami, obratite se specijaliziranom trgovcu.

Otvaranje kućišta

Postupite na sljedeći način:

E

- Otpustite vijke na podnožju kućišta i skinite gornji dio kućišta s podnožja kućišta.

Demontaža crpke

Postupite na sljedeći način:

F

1. Skinite membranu.
2. Podignite membranski stremen iz vodilice odvijačem.
3. Podignite kućište crpke iz vodilice odvijačem.
 - Vodeću čahuru membranskog stremena uporabite kao okretište odvijača.
 - Spremite pokrov s gumenom oblogom.

Zamjena membrane

Postupite na sljedeći način:

G

1. Odvrtite maticu i vijak, stavite novu membranu, a zatim je vijcima spojite s membranskim stremenom.
 - Zaštitite maticu lakom.
2. Navucite membranu preko žlijeba na crpki.

Montaža crpke

Postupite na sljedeći način:

H

1. Stavite zaštitni pokrov s gumenom oblogom, a zatim gurnite crpku u vodilicu do dna kućišta.
 - Gurnite i membranski stremen u vodilicu.
2. Zatim snažno pritisnite crpku do kraja na dno kućišta.

Zatvaranje kućišta

Postupite na sljedeći način:

I

- Stavite gornji dio kućišta na donji dio kućišta, a zatim uvrnite vijke.
 - Osigurajte da vlačno rasterećenje električnog kabela ispravno leži u izrezu kućišta.
 - Rukom zategnite vijke.

Skladištenje/prezimljavanje

Kada je uređaj u trajnom pogonu, može ostati instaliran i u slučaju mraza. U protivnom uređaj treba pohraniti u suhom zatvorenom prostoru (na sobnoj temperaturi).

Zbrinjavanje



Napomena

Uređaj se ne smije bacati u kućni otpad.

- Učinite uređaj neuporabljivim tako da prerežete kabel, a zatim ga zbrinite preko odgovarajućeg sustava za recikliranje otpada.

Jamstveni uvjeti

PfG jamči 2 godine od datuma prodaje za dokazane greške u materijalu i proizvodnji. Preduvjet za izvođenje jamstvenih usluga je predočavanje potvrde o kupnji. Jamstvo prestaje vrijediti u slučajevima nestručnog rukovanja, električnih ili mehaničkih oštećenja nastalih zlouporabom kao i nestručnim popravcima od strane neovlaštenih radiona. Popravke smiju vršiti samo PfG ili radione koje je PfG za to ovlastio. U slučaju reklamacije pošaljite neispravni uređaj ili pokvareni dio zajedno s opisom greške i potvrdom o kupnji o našem trošku tvrtki PfG. PfG zadržava pravo obračunavanja troškova montaže. PfG ne odgovara za oštećenja nastala pri transportu. Takva se oštećenja odmah moraju prijaviti prijevozniku, koji za njih i odgovara. Sva ostala prava, a naročito pravo na nadoknadu posljedinih šteta, su isključena. Ovo jamstvo se ne tiče obveza prodavača prema krajnjem kupcu uređaja.

Traducerea instrucțiunilor de utilizare originale

AVERTIZARE

- Acest aparat poate fi folosit de către copii începând cu 8 ani și peste, precum și persoane cu deficiențe psihice, senzoriale sau abilități mentale, ori cu experiență redusă și cu cunoștințe reduse, dacă sunt supravegheate sau au fost instruite în ceea ce privește utilizarea sigură a aparatului și au înțeles pericolele rezultate.
- Copiii nu au voie să se joace cu aparatul.
- Este interzisă curățarea și întreținerea curentă de către copii fără supraveghere.
- Pericol de deces sau de accidente grave prin electrocutare! Înainte de a băga mâna în apă, deconectați de la rețea toate aparatele aflate în apă.
- Aparatul trebuie să dispună de un sistem de protecție împotriva curenților vagabonzi cu o eroare de calcul a curentului de maxim 30 mA.
- Nu utilizați aparatul în cazul în care cablurile electrice sau carcasa sunt deteriorate.
- Cablurile de alimentare nu pot fi înlocuite. În cazul unui cablu deteriorat, aparatul trebuie reciclat.

Indicații de securitate

Instalație electrică conform normelor

- Instalațiile electrice trebuie să respecte normele firmelor naționale de montaj, lucrările fiind efectuate numai de către un electrician specializat.
- O persoană este considerată electrician specializat în cazul în care, ca urmare a instruirii de specialitate, a cunoștințelor și a experiențelor are capacitatea și dreptul să aprecieze și să efectueze lucrările care îi sunt încredințate. Lucrările efectuate în calitate de specialist includ și identificarea pericolelor posibile și respectarea normelor, prevederilor și dispozițiilor regionale și naționale.
- Pentru întrebări și probleme, vă rugăm să vă adresați unui electrician specializat.
- Racordarea aparatului este permisă numai dacă datele electrice ale aparatului coincid cu cele ale instalației de alimentare cu energie electrică. Datele aparatului sunt menționate pe plăcuța de fabricație de pe aparat, de pe ambalaj sau din prezentele instrucțiuni.
- Cablurile prelungitoare și distribuitorii de energie electrică (de exemplu reglete de prize) trebuie să fie compatibile pentru utilizarea în aer liber (cu protecție împotriva stropilor de apă).
- Distanța de siguranță a echipamentului față de apă trebuie să fie de minim 2 m.
- Protejați conectorii împotriva umidității.
- Conectați aparatul numai la o priză instalată în conformitate cu prescripțiile.

Funcționare sigură

- Nu purtați sau nu trageți aparatul prin prindere de cablul electric.
- Pozați cablurile protejate împotriva deteriorărilor și aveți grijă ca nimeni să nu cadă peste acestea.
- Deschideți carcasa aparatului sau a componentelor aferente numai în cazul în care se solicită explicit acest aspect în instrucțiuni.
- Efectuați la aparat numai lucrările care sunt descrise în aceste instrucțiuni. În cazul în care problemele nu pot fi soluționate, adresați-vă unui punct de service autorizat sau, în caz de incertitudine, producătorului.
- Nu efectuați niciodată modificări tehnice asupra aparatului.
- Utilizați pentru acest aparat numai piese de schimb și accesorii originale.
- Mențineți uscate priza și ștecherul de alimentare.

Indicații privind aceste instrucțiuni de utilizare

Prin achiziționarea produsului **PondoPolar Air** ați făcut o alegere bună.

Înainte de folosirea aparatului vă rugăm să citiți cu atenție instrucțiunile de utilizare și să vă familiarizați cu aparatul. Toate lucrările la nivelul și cu acest echipament pot fi efectuate numai conform prezentelor instrucțiuni.

Respectarea indicațiilor privind securitatea este obligatorie, în scopul unei utilizări corecte și sigure.

Vă rugăm să păstrați aceste instrucțiuni la loc sigur. În cazul schimbării proprietarului, înmânați-le acestuia.

Simboluri din prezentele instrucțiuni

Indicații de avertizare

Indicațiile de avertizare din acest manual sunt clasificate prin cuvinte semnal care afișează gradul de pericolozitate.



AVERTIZARE

- Desemnează o situație potențial periculoasă.
- În cazul nerespectării pot urma accidente mortale sau vătămări dintre cele mai grave.



PRECAUȚIE

- Desemnează o situație potențial periculoasă.
- În cazul nerespectării pot urma vătămări ușoare sau minore.



INDICAȚIE

Informații care servesc la o înțelegere mai bună sau la prevenirea posibilelor prejudicii materiale sau asupra mediului.

Alte indicații

□ A Referire la o figură, de. ex. figura A.

→ Referire la un alt capitol.

Conținutul livrării

□ A	Număr	PondoPolar Air
1	1	Pompă de aerare
2	1	Dispozitiv antiîngheț PondoPolar
3	1	Piatră de aerare
4	1	Furtun pentru aer 7,5 m
5	1	Membrană (de rezervă)
6	1	Adaptor

Utilizarea în conformitate cu destinația

PondoPolar Air, denumit în continuare „aparat”, va fi utilizat exclusiv după cum urmează:

- Pentru aerisirea și alimentarea iazurilor de grădină cu oxigen.
- Pentru utilizarea în sisteme de fântâni și iazuri.
- Operarea cu respectarea datelor tehnice.

În timpul iernii, aparatul poate servi la evitarea formării de gheață, evitând înghețarea iazului. Condiția necesară este ca gradul admisibil de frig al temperaturii exterioare să nu fie depășit.

Montare

Procedați după cum urmează:

B

1. Tăiați o bucată din furtunul pentru aer spre racordul pietrei de aerare.
2. Atașați piatra de aerare.
 - Racordați bucata de furtun la piatra de aerare.
 - Treceți bucata de furtun prin deschizătura din capacul dispozitivului antiîngheț și fixați-o pe adaptor.
 - Fixați adaptorul pe deschizătura din capacul dispozitivului antiîngheț.
3. Realizați cu furtunul pentru aer legătura dintre pompa de aerare și adaptor.

Montare

Procedați după cum urmează:

C

1. Umpleți dispozitivul antiîngheț cu materiale vărsate.
2. Așezați capacul cu piatra de aerare.
3. Introduceți dispozitivul antiîngheț în iaz.
4. Instalați pompa de aerare orizontal și ferită de inundații.
 - Respectați o distanță minimă de siguranță de 2 m față de apă.
 - Aparatul trebuie să se afle deasupra nivelului apei pentru a împiedica deteriorările prin apa care se întoarce.
 - Mențineți furtunul pentru aer cât mai scurt posibil și pozați-l protejat.

Punerea în funcțiune

Activare: Conectați aparatul la rețea. Aparatul pornește imediat.

Dezactivare: Deconectați aparatul de la rețea.

Resetarea defecțiunii

Defecțiune	Cauză	Remediere
Aparatul nu funcționează	Nu există tensiune de alimentare	Verificați tensiunea din rețea
Aparatul nu transportă aer sau cantitatea transportată este insuficientă	Piatra de aerare este murdară.	Curățați sau înlocuiți piatra de aerare.
	Filtrul de aer prezintă impurități	Curățați sau înlocuiți filtrul de aer
	Furtunul de oxigenare este îndoit sau poros	Montați furtunul de oxigenare fără îndoituri sau înlocuiți-l
Aparatul produce zgomote neobișnuit de puternice	Membrana este defectă	Înlocuirea membranei
	Membrana este defectă	Înlocuirea membranei

Consumabile

- Membrană
- Piatră de aerare

Curățarea și întreținerea



AVERTIZARE

Pericol de deces sau de accidente grave prin electrocutare!

- Înainte de a băga mâna în apă, decuplați toate echipamentele aflate în apă.
- Înainte de efectuarea de lucrări la nivelul echipamentului, întrerupeți energia de alimentare de la rețea.

Curățați filtrul de aer

Procedați după cum urmează:

D

1. Desfaceți suportul de filtru din partea inferioară a carcasei cu ajutorul unei șurubelnițe.
2. Desfaceți și curățați prin scuturare pânza de filtru sau după caz înlocuiți-o.
3. Glisați pânza de filtru în suportul de filtru.
 - Acordați atenție inelului O, acesta ține bine suportul de filtru în carcasă.
4. Asamblați aparatul în ordinea inversă.

Înlocuirea membranei



INDICAȚIE

Nu exploatați aparatul cu membrana defectă.

- Dacă nu efectuați dumneavoastră schimbarea, apălați la reprezentantul dumneavoastră comercial.

Deschideți carcasa

Procedați după cum urmează:

E

- Desfaceți șuruburile din partea inferioară a carcasei și scoateți partea superioară a carcasei de pe partea inferioară a carcasei.

Demontarea pompei

Procedați după cum urmează:

F

1. Scoateți membrana.
2. Extrageți cu o șurubelniță etrierul membranei din ghidaj.
3. Extrageți cu o șurubelniță carcasa pompei din ghidaj.
 - Utilizați manșonul de ghidare al etrierului membranei ca centru de rotație pentru șurubelniță.
 - Păstrați capacul cu placa de cauciuc.

Înlocuirea membranei

Procedați după cum urmează:

G

1. Înlăturați piulița și șurubul, așezați membrana nouă și înșurubați-o cu etrierul membranei.
 - Asigurați piulița cu lac.
2. Răsfrângeți membrana peste falțul de la pompă.

Montarea pompei

Procedați după cum urmează:

H

1. Așezați capacul cu placa de cauciuc și împingeți pompa în ghidaj până la baza carcasei.
 - Împingeți concomitent și etrierul membranei în ghidajul acestuia.
2. Apoi apăsați puternic pompa până la opritor pe baza carcasei.

Închiderea carcasei

Procedați după cum urmează:

I

- Așezați partea superioară a carcusei pe partea inferioară a carcusei și montați șuruburile.
 - Fiți atent ca siguranța anti-smulgere a cablului de rețea să fie așezat corect în degajarea carcusei.
 - Strângeți șuruburile cu mâna.

Depozitare/depozitare pe timp de iarnă

Dacă aparatul se află în regim de funcționare permanentă, poate rămâne instalat în condiții de îngheț. În caz contrar, aparatul va fi depozitat într-o încăpere interioară fără umiditate (temperatura camerei).

Îndepărtarea deșeurilor



INDICAȚIE

Nu este permisă eliminarea ca deșeu menajer a acestui aparat.

- Faceți aparatul inutilizabil prin tăierea cablului de alimentare și eliminați-l prin sistemul de preluare prevăzut pentru aceasta.

Condiții privind garanția

PfG asigură o garanție de 2 ani de la data vânzării pentru defecte dovedite de material sau manoperă. Condiția pentru garanție este prezentarea documentului de achiziție. Dreptul de garanție se pierde în cazul manipulării neadecvate, a deteriorării electrice sau mecanice prin utilizare abuzivă, precum și prin reparații neadecvate efectuate de ateliere neautorizate. Reparațiile trebuie efectuate numai de către PfG sau atelierele autorizate de PfG. În cazul solicitării garanției vă rugăm să trimiteți, la PfG - cu transport plătit, aparatul pentru care efectuați reclamația sau piesa defectă, împreună cu o descriere a defecțiunii și documentul de achiziție. PfG își păstrează dreptul de a lua în calcul costurile de montare. PfG nu își asumă răspunderea pentru deteriorările datorate transportului. Acestea trebuie revendicate neîntârziat transportatorului. Orice alte drepturi, indiferent de natura acestora, în mod special pentru daune rezultate, sunt excluse. Această garanție nu lezează drepturile consumatorului final față de comerciant.

Превод на оригиналното упътване за употреба

ПРЕДУПРЕЖДЕНИЕ

- Този уред може да се използва от деца от 8 -годишна възраст и нагоре, както и от хора с намалени физически, сензорни или умствени възможности или такива, които нямат опит и познания, само ако са наблюдавани или инструктирани за безопасната употреба и разбират произтичащите от това опасности.
- Децата не играят с уреда.
- Почистването и поддръжката не трябва да се извършват от деца без надзор.
- Възможни са смърт или тежки наранявания от токов удар! Преди да бъркате във водата изключете цялото електрическо оборудване във водата от електрическата мрежа.
- Уредът трябва да е обезопасен със защитно съоръжение за ток на утечка с номинален ток на утечка от максимум 30 mA.
- Не използвайте уреда, ако електрическите проводници или корпусът са повредени.
- Повреденият свързващ проводник не подлежи на смяна. Изхвърлете уреда.

Указания за безопасност

Електрическо инсталиране съгласно предписанията

- Електрическите инсталации трябва да отговарят на националните разпоредби за изграждане и могат да се правят само от електротехник.
- Дадено лице се счита за електротехник, ако е квалифицирано и упълномощено въз основа на своето професионално образование, познания и опит да оценява и извършва възложената му работа. Работата като специалист обхваща също разпознаването на възможни опасности и спазването на действащите регионални и национални стандарти, предписания и разпоредби.
- При въпроси и проблеми се обръщайте към електроспециалист.
- Свързването на уреда е разрешено само тогава, когато електрическите данни на уреда и токовото захранване съвпадат. Данните за уреда се намират върху заводската табела на уреда, върху опаковката или в настоящото ръководство.
- Удължаващи кабели и токови разпределители (напр. многогнездови контакти) трябва да са подходящи за използване на открито (защитени от пръски вода).
- Безопасното разстояние на уреда до водата трябва да е най-малко 2 м.
- Пазете щепселните съединения от навлизане на влага.
- Свързвайте уреда само към монтиран според изискванията контакт.

Безопасна работа

- Не използвайте електрическия проводник за пренасяне на уреда и не го дърпайте.
- Полагайте проводниците по начин, който ги предпазва от увреждания и не позволява спъване в тях.
- Отваряйте корпуса на уреда или на принадлежащите му части само ако това се изисква изрично според ръководството.
- Извършвайте само работи по уреда, които са описани в това ръководство. Ако проблемите не могат да бъдат отстранени, обърнете се към упълномощен филиал на клиентската служба, а при съмнения – към производителя.
- Не извършвайте технически промени по уреда.
- За уреда използвайте само оригинални резервни части и приспособления от окомплектовката.
- Поддържайте контакта и мрежовия щепсел сухи.

Инструкции към настоящото упътване за употреба

С покупката на продукта **PondoPolar Air** Вие направихте добър избор.

Преди първото използване на уреда внимателно прочетете Ръководството и се запознайте с уреда. Всички работи по и с този уред трябва да се изпълняват в съответствие с настоящето ръководство.

Непременно спазвайте инструкциите за безопасност за правилното и безопасно ползване.

Грижливо съхранете това ръководство. При смяна на собственика, моля, предайте и ръководството.

Символите в това упътване

Предупредителни указания

Предупредителните указания в това ръководство са класифицирани със сигнални думи, които показват степента на опасността.



ПРЕДУПРЕЖДЕНИЕ

- Обозначава възможна опасна ситуация.
- При несъблюдаване последствията могат да бъдат смърт или тежко нараняване.



ВНИМАНИЕ

- Обозначава възможна опасна ситуация.
- При несъблюдаване последствията могат да бъдат леко или незначително нараняване.



УКАЗАНИЕ

Информация, служеща за по-доброто разбиране или за предотвратяването на евентуални имуществени щети или щети за околната среда.

Други указания

- A Препратка към фигура, напр. фигура А.
- Препратка към друга глава.

Размер на доставката

<input type="checkbox"/> A	Брой	PondoPolar Air
1	1	Аераторна помпа
2	1	Уред против замръзване PondoPolar
3	1	Аератор от порест камък
4	1	7,5 м маркуч за въздух
5	1	Мембрана (резервна)
6	1	Адаптер

Употреба по предназначение

PondoPolat Air, по-нататък наричан „Уредът“, може да се използва само както е описано по-долу:

- За аериране и снабдяване на градински езера с кислород.
- За използване в системи за фонтани и градински езера.
- Експлоатация при спазване на техническите данни.

По време на зимния период уредът може да служи като уред за поддържане без лед и да попречи за замръзване на градинското езеро. Предпоставка за това е, да не се превишава допустимата степен на студ на външната температура.

Монтаж

Процедирайте по следния начин:

- В
1. Отрежете парче от маркуча за въздух за свързване на аератора от порест камък.
 2. Монтирайте аератора от порест камък.
 - Свържете парчето маркуч към аератора от порест камък.
 - Прокарайте парчето маркуч през отвора в капака на уреда против замръзване и го нахлузете върху адаптера.
 - Вкарайте адаптера в отвора в капака на уреда против замръзване.
 3. С маркуча за въздух свържете аераторната помпа и адаптера при уреда против замръзване.

Поставяне и монтаж

Процедирайте по следния начин:

- С
1. Напълнете уреда против замръзване с насипен материал.
 2. Поставете капака с аератора от порест камък.
 3. Поставете уреда против замръзване в езерото.
 4. Монтирайте аераторната помпа хоризонтално и защитено от наводняване.
 - Поддържайте минимум 2 м безопасно разстояние до водата.
 - Уредът трябва да се намира над нивото на водата, за да се предотвратят повреди поради връщане се вода.
 - По възможност маркучът за въздух трябва да е къс и прокаран защитено.

Въвеждане в експлоатация

Включване: Свържете уреда към електрическата мрежа. Уредът се включва веднага.

Изключване: Изключете уреда от електрическата мрежа.

Отстраняване на неизправности

Неизправност	Причина	Помощ за отстраняване
Уредът не работи	Липсва напрежение в мрежата	Проверете напрежението в мрежата
Уредът не подава въздух или дебитът е недостатъчен.	Аераторът е замърсен	Почистете или сменете аератора от порест камък
	Въздушният филтър е замърсен	Почистете или сменете въздушния филтър
	Маркучът за въздух е прегънат или напукан	Изправете маркуча или го сменете
Уредът е необичайно шумен	Мембраната е дефектна	Сменете мембраната
	Мембраната е дефектна	Сменете мембраната

Бързо износващи се части

- Мембрана
- Аератор от порест камък

Почистване и поддръжка



ПРЕДУПРЕЖДЕНИЕ

Възможни са смърт или тежки наранявания от използване на грешно електрическо напрежение!

- Преди контакт с водата изключете от мрежата напрежението на всички намиращи се във водата уреди.
- Преди работа по уреда изключете напрежението от мрежата.

Почистване на въздушния филтър

Процедирайте по следния начин:

D

1. Свалете държача на филтъра от долната част на корпуса с помощта на отвертка
2. Извадете филтъра и го изстопайте или при необходимост сменете.
3. Поставете филтъра в държача на филтъра.
 - Внимавайте за O-пръстена, той фиксира държача на филтъра в корпуса.
4. Сглобете уреда в обратна последователност.

Смяна на мембраната



УКАЗАНИЕ

Не използвайте уреда с дефектна мембрана.

- Ако не можете да я смените сами, обърнете се към Вашия специализиран търговец.

Отваряне на корпуса

Процедирайте по следния начин:

E

- Развийте винтовете от долната част на корпуса и свалете горната част на корпуса от долната част на корпуса.

Демонтаж на помпата

Процедирайте по следния начин:

F

1. Изтеглете мембраната.
2. С отвертка повдигнете скобата на мембраната от водача.
3. С отвертка повдигнете корпуса на помпата от водача.
 - Използвайте направляващата втулка на скобата на мембраната като опорна точка за отвертката.
 - Запазете покривалото с гумена подложка.

Смяна на мембраната

Процедирайте по следния начин:

G

1. Свалете гайката и винта, поставете нова мембрана и завинтете със скобата на мембраната.
 - Осигурете гайката с лак.
2. Нахлузете мембраната над фалца на помпата.

Монтиране на помпата

Процедирайте по следния начин:

- Н
1. Поставете покривалото с гумена подложка и вкарайте помпата във водача до дъното на корпуса.
 - Заедно с това вкарайте скобата на мембраната в нейния водач.
 2. Накрая натиснете силно до упор помпата върху дъното на корпуса.

Затваряне на корпуса

Процедирайте по следния начин:

- I
- Поставете горната част на корпуса върху долната част на корпуса и завийте винтовете.
 - Внимавайте, кабелният вход на кабела за свързване към електрическата мрежа да лежи правилно в прореза на корпуса.
 - Затегнете винтовете на ръка.

Съхранение/Зазимяване

Ако уредът се намира в постоянен режим на работа, той може да остане инсталиран при мразовито време. В противен случай съхранете уреда в сухо вътрешно помещение (стайна температура).

Изхвърляне



УКАЗАНИЕ

Този уред не бива да се изхвърля като битов отпадък.

- Направете уреда неизползваем, отрязвайки кабела и го изхвърлете в съответния събирателен пункт.

Гаранционни условия

PfG предоставя гаранция за доказуеми дефекти в материалите и при производството от 2 години от датата на продажба. Изискване за използване на гаранцията е да представите документа за закупуване. При неправилна работа с уреда, при електрическа или механична повреда поради невнимателна работа с уреда, както и при ремонт от неоторизирани лица и сервиси правото на гаранция се губи. Ремонти могат да се извършват само от PfG или от оторизирани от PfG сервиси. Когато имате заявка за използване на гаранцията, изпратете уреда или дефектната част с описание на дефекта и документа за закупуване до офиса/завода на PfG. PfG си запазва правото да Ви начисли разходите по монтажа. PfG не носи отговорност за повреди при транспортиране. Рекламации за тях трябва да предявите незабавно към транспортната фирма. Изключват се по-големи претенции, от всякакъв вид, и по-специално за последвали индиректни щети. Тази гаранция не засяга правото на претенции на краен клиент срещу търговеца.

Переклад оригінального посібника з експлуатації

ПОПЕРЕДЖЕННЯ

- Діти від 8 років і старше, а також люди с обмеженими фізичними, сенсорними чи психічними можливостями або люди з невеликим досвідом та об'ємом знань можуть користуватись цим приладом, якщо вони при цьому знаходяться під контролем або отримали інструкції по безпечному поводженні з приладом, з повним розумінням всіх небезпек при роботі з ним.
- Діти не можуть гратися з приладом.
- Дітям заборонено чистити чи обслуговувати без належного контролю з боку дорослих.
- Ризик смерті або важких травм внаслідок ураження електричним струмом! Перед тим, як занурити руки у воду, відключіть від мережі електроживлення всі пристрої, які знаходяться у воді.
- Прилад повинен бути захищений за допомогою захисного пристрою від струму ушкодження з максимальним розрахунковим струмом 30 мА.
- Не використовуйте прилад в разі пошкодження електричних з'єднань або корпусу.
- Заміна пошкодженого з'єднувального проводу не дозволяється. Утилізуйте прилад.

Інструкція з техніки безпеки

Електричний монтаж згідно з правилами

- Електромонтаж повинен відповідати національним будівельним інструкціям і виконуватися тільки кваліфікованими електриками.
- Особа вважається кваліфікованим електриком, тільки якщо вона на підставі професійного навчання, знання й досвіду підходить для виконання й оцінки доручених робіт. Спеціаліст також повинен вміти визначати можливі небезпеки, дотримуватися чинних регіональних і національних норм, приписів і положень.
- У разі виникнення питань і проблем звертайтеся до фахівця-електрика.
- Приєднання приладу можна виконувати лише у випадку, якщо електричні характеристики приладу збігаються з даними джерела струму. Дані приладу містяться на заводській табличці, на пакуванні або в цій інструкції.
- Подовжувачі й розподільники (наприклад, колодки) повинні бути призначені для використання на відкритому повітрі (захищені від водяних бризок).
- Безпечна відстань від приладу до води має становити не менш 2 м.
- Штепсельні роз'єми необхідно захистити від впливу вологи.
- Підключайте прилад тільки до розетки, встановленої згідно з інструкцією.

Безпечна робота

- Забороняється тягнути або нести пристрій за електричні кабелі.
- Кабелі слід прокладати так, щоб захистити їх від ушкоджень і не створювати небезпеку падіння для людей.
- Відкривайте корпус пристрою або його компонентів лише за наявності чітких вказівок щодо цього в інструкції.
- Проводьте на пристрої тільки ті роботи, які описані в цій інструкції. Якщо проблеми не вдається усунути, зверніться до авторизованого сервісного центру або, в разі сумнівів, до виробника.
- Забороняється змінювати конструкцію пристрою.
- Для пристрою можна використовувати тільки оригінальні запасні частини й оригінальне оснащення.
- Розетку та мережевий штекер беріть від попадання вологи.

Вказівки до цієї інструкції з експлуатації

Придбавши дану продукцію **PondoPolar Air**, Ви зробили гарний вибір.

Перед першим використанням пристрою ретельно прочитайте інструкцію з експлуатації і ознайомтеся з пристроєм. Всі роботи з даним приладом та на ньому дозволяється проводити тільки при дотриманні умов цієї інструкції по експлуатації.

Обов'язково дотримуйтеся правил техніки безпеки для правильного та безпечного використання пристрою. Ретельно зберігайте цю інструкцію з експлуатації. У випадку зміни власника передайте йому інструкцію з експлуатації.

Символи, що використані у цій інструкції з експлуатації

Попереджувальні знаки

Попереджувальні сигнали в цій інструкції класифікуються за допомогою сигнальних слів, які позначають розмір загрози.



ПОПЕРЕДЖЕННЯ

- Означає можливо небезпечну ситуацію.
- При недотримання може призвести до смерті або важкої травми.



ОБЕРЕЖНО

- Означає можливо небезпечну ситуацію.
- Недотримання може призвести до легкої або незначної травми.



ВКАЗІВКА

Інформація, що слугує кращому розумінню або запобіганню можливої шкоди майну чи навколишньому середовищу.

Подальші вказівки

- A Посилання на малюнок, наприклад малюнок А.
- Посилання на іншу главу.

Об'єм поставок

<input type="checkbox"/> A	Кількість	PondoPolar Air
1	1	Насос аератора
2	1	Пристрій проти замерзання PondoPolar
3	1	Камінь-аератор
4	1	Повітряний шланг розміром 7,5 м
5	1	Мембрана (запасна)
6	1	Перехідник

Використання пристрою за призначенням

PondoPolag Air, надалі «Пристрій», можна використовувати лише так, як описано нижче:

- Для вентиляції та забезпечення садових ставків киснем.
- Для використання у фонтанних установках та ставках.
- Експлуатація з дотриманням технічних характеристик.

У зимовий період пристрій може використовуватись в якості обладнання, що перешкоджає замерзанню ставка. За умови, що допустима температура навколишнього середовища не буде перевищена.

Монтаж

Необхідно виконати наступні дії:

В

1. Відрізати частину повітряного шлангу для приєднання каменя-аератора.
2. Установити камінь-аератор.
 - Підключити частину шлангу до каменя-аератора.
 - Просунути частину шлангу крізь отвір у кришці пристрою проти замерзання та вставити у перехідник.
 - Вставити перехідник в отвір у кришці пристрою проти замерзання.
3. За допомогою повітряного шлангу з'єднати вентилятор насоса та перехідник на пристрої проти замерзання.

Установка

Необхідно виконати наступні дії:

С

1. Заповнити пристрій проти замерзання сипким матеріалом.
2. Надіти кришку на камінь-аератор.
3. Встановити пристрій проти замерзання у водоймище.
4. Встановити насос аератора горизонтально таким чином, щоб його не затоплювало.
 - Безпечна відстань до води має сягати мінімум 2 метри.
 - Пристрій необхідно встановити над рівнем води, щоб запобігти пошкодженню від води, що відкочується.
 - Повітряний шланг повинен бути якомога коротшим і його необхідно прокласти із захистом.

Уведення в експлуатацію

Увімкнення. Підключіть пристрій до електромережі. Пристрій вмикається одразу.

Вимкнення. Від'єднайте пристрій від електромережі.

Усунення несправності

Несправність	Причина	Усунення
Пристрій не працює	Відсутня напруга живлення	Перевірити напругу в мережі
Пристрій не нагнітає повітря або його пропускна здатність недостатня.	Камінь-аератор забруднений	Почистити або замінити камінь-аератор.
	Повітряний фільтр забруднений	Почистити або замінити повітряний фільтр.
	Повітряний шланг перегнувся або на його поверхні утворилися пори	Прокласти повітряний шланг таким чином, щоб він не перегинався, або замінити його.
Пристрій працює незвично голосно	Мембрана пошкоджена	Замінити мембрану
	Мембрана пошкоджена	Замінити мембрану

Деталі, що швидко зношуються

- Мембрана
- Камінь-аератор

Чистка і догляд



ПОПЕРЕДЖЕННЯ

Ризик смерті або важких травм внаслідок ураження електричним струмом через небезпечну електричну напругу!

- Перш ніж занурити руки у воду, обов'язково відключіть мережеве живлення від усіх приладів, що знаходяться у воді.
- Перед проведенням робіт на пристрої вимкніть живлення.

Очищення повітряного фільтра

Необхідно виконати наступні дії:

- D
1. Дістати з нижньої частини корпусу тримач фільтра за допомогою викрутки.
 2. Дістати фільтрувальний елемент та вибити з нього бруд або замінити.
 3. Вставити фільтрувальний елемент у тримач фільтра.
 - Переконайтеся, що ущільнювальне кільце знаходиться у правильному положенні: воно утримує тримач фільтра на місці всередині корпусу.
 4. Зібрати пристрій у зворотній послідовності.

Замінити мембрану



ВКАЗІВКА

Не використовувати пристрій із пошкодженою мембраною.

- Якщо ви не можете виконати заміну самостійно, зверніться до свого дилера.

Відкривання корпусу

Необхідно виконати наступні дії:

- E
- Послабити гвинти на нижній частині корпусу та зняти верхню частину корпусу з нижньої.

Демонтування насоса

Необхідно виконати наступні дії:

- F
1. Зняти мембрану.
 2. За допомогою викрутки відкрутити дужку мембрани з напрямної.
 3. За допомогою викрутки відкрутити корпус насоса з напрямної.
 - Використати напрямну втулку дужки мембрани в якості точки опори для викрутки.
 - Зберігати кришку разом із гумовим килимком.

Замінити мембрану

Необхідно виконати наступні дії:

- G
1. Викрутити гайку та гвинти, встановити нову мембрану й закріпити її дужкою мембрани.
 - Закріпити гайку лаком.
 2. Надіти мембрану на шпунт насоса.

Монтаж насоса

Необхідно виконати наступні дії:

Н

1. Замінити кришку з гумовим килимком та пересунути насос у напрямку до дна корпусу.
 - Зсунути скобу мембрани в її напрямку.
2. Після цього з зусиллям втиснути насос до упору до дна корпусу.

Закрити корпус

Необхідно виконати наступні дії:

I

- Установити верхню частину корпусу на нижню та прикрутити гвинтами.
 - Переконайтеся, що механізм зменшення натягу кабелю правильно встановлений у відповідному отворі корпусу.
 - Зусиллям руки прикрутити гвинти.

Збереження пристрою, в т. ч. взимку

Якщо пристрій знаходиться у безперервній експлуатації, він може бути залишеним на морозі у встановленому стані. В іншому випадку пристрій слід зберігати у сухому приміщенні (за кімнатної температури).

Утилізація



ВКАЗІВКА

Цей пристрій заборонено утилізувати разом із побутовими відходами.

- Треба, відрізвавши кабель, зробити пристрій непридатним і утилізувати через передбачену систему повторного використання.

Умови гарантії

Компанія PFG надає 2 роки гарантії, починаючи від дати продажу, на всі доведені випадки дефектів у матеріалах чи дефектів виробництва. Передумовою надання гарантійних послуг є пред'явлення документа, який засвідчує факт придбання пристрою. Покупець втрачає право на гарантійне обслуговування у випадку використання пристрою не за призначенням, електричного чи механічного пошкодження, яке виникло в результаті неправильного використання, а також у випадку виконання ремонтних робіт в не уповноваженій майстерні. Ремонтні роботи можуть виконуватися лише компанією PFG та уповноваженими нею майстернями. Разом із заявкою на надання послуг у рамках гарантії необхідно відправити бракований пристрій або компонент, опис пошкодження і документ, який засвідчує придбання (на умовах врахування вартості доставки додому). Компанія PFG залишає за собою право включити у рахунок вартість монтажу. Компанія PFG не відповідає за пошкодження, які виникли у процесі транспортування. У таких випадках звертайтеся за відшкодуванням збитків до перевізника. Інші претензії, незалежно від їхнього характеру, особливо на відшкодування опосередкованих збитків, цією гарантією не передбачені. Ця гарантія не регулює взаємовідносини між покупцем і продавцем пристрою.

ПРЕДУПРЕЖДЕНИЕ

- Дети от 8 лет и старше, а также люди с ограниченными физическими, органолептическими или ментальными возможностями, люди с небольшим опытом и объемом знаний могут пользоваться этим устройством, находясь при этом под контролем взрослых или получив от них советы по безопасному обращению с устройством и поняв опасности при работе с ним.
- Дети не должны играть с устройством.
- Дети не должны чистить или ремонтировать устройство без надлежащего контроля со стороны взрослых.
- Возможен смертельный исход или серьезные травмы вследствие поражения током! Прежде чем дотронуться до воды, отсоедините от электросети все приборы, находящиеся в воде.
- Прибор должен быть защищен посредством защитного устройства от тока повреждения с максимальным расчетным током 30 мА.
- Нельзя пользоваться устройством, если его корпус или электрокабели повреждены.
- Поврежденный кабель заменять нельзя. Утилизация устройства.

Указания по технике безопасности

Электрический монтаж согласно предписанию

- Электромонтаж должен соответствовать национальным строительным инструкциям и должен производиться только квалифицированными электриками.
- Лицо считается квалифицированным электриком, только когда оно на основании профессионального обучения, знания и опыта подходит для выполнения и оценки порученных работ. Выполнение работы в качестве специалиста включает в себя знание возможных опасностей и соблюдение определенных региональных и национальных норм, директив и предписаний.
- При возникновении вопросов и проблем обращайтесь к специалисту-электрику.
- Подсоединение прибора можно производить только в том случае, когда электрические характеристики прибора совпадают с данными источника тока. Данные прибора находятся на заводской табличке, на упаковке или в данном руководстве.
- Удлинитель и распределители (например, колодки) должны быть предназначены для использования на открытом воздухе (защищены от водяных брызг).
- Безопасное расстояние от прибора до воды должно составлять не менее 2 м.
- Защищайте штекерные соединения от влаги.
- Устройство нужно подключать только к правильно установленной розетке.

Безопасная эксплуатация

- Запрещается носить или тянуть устройство за кабель
- Прокладку кабеля выполняйте с защитой от повреждений и так, чтобы через него нельзя было споткнуться.
- Открывайте корпус устройства или принадлежности к нему части только тогда, когда в настоящем руководстве по эксплуатации на это четко указано.
- В устройстве нужно выполнять только те работы, которые описаны в настоящем руководстве по эксплуатации. Если трудности в работе устройства не устраняются, тогда просим обратиться в авторизованную сервисную службу или в случае сомнения прямо к изготовителю.
- Выполнять технические изменения на устройстве запрещается.
- Используйте для устройства только оригинальные запасные части и принадлежности.
- Розетку и сетевой штекер беречь от попадания влаги.

Указания к настоящему руководству по эксплуатации

Приобретя данную продукцию **PondoPolar Air**, Вы сделали хороший выбор.

Перед первым использованием прибора тщательно прочитайте инструкцию по эксплуатации и ознакомьтесь с прибором. Все работы с данным прибором и на нем разрешается проводить только при соблюдении условий данного руководства по эксплуатации.

Для обеспечения правильной и безопасной эксплуатации обязательно соблюдайте инструкции по технике безопасности.

Тщательно храните данную инструкцию по эксплуатации. В случае изменения владельца, передайте ему также и инструкцию по эксплуатации.

Символы, используемые в данном руководстве по эксплуатации

Предупредительные указания

Классификация предупредительных указаний в данном руководстве происходит сигнальными словами, которые отображают степень опасности.



ПРЕДУПРЕЖДЕНИЕ

- Обозначает возможную опасную ситуацию.
- Несоблюдение может привести к смерти или тяжелым травмам.



ОСТОРОЖНО

- Обозначает возможную опасную ситуацию.
- Несоблюдение может привести к легким или небольшим травмам.



УКАЗАНИЕ

Информация, служащая для лучшего понимания, а также для предотвращения возможного материального ущерба или вредного воздействия на окружающую среду.

Дальнейшие указания

- A Ссылка на рисунок, напр., рисунок А.
- Ссылка на другую главу.

Объём поставок

<input type="checkbox"/> A	Количество	PondoPolar Air
1	1	Насос аэратора
2	1	Устройство против обледенения PondoPolar
3	1	Камень-аэратор
4	1	Воздушный шланг на 7,5 м
5	1	Мембрана (запасная)
6	1	Адаптер

Использование прибора по назначению

PondoPolar Air, далее в тексте "Устройство", разрешается использовать исключительно так, как указано ниже:

- Для вентиляции и обеспечения садовых прудов кислородом.
- Для использования в фонтанных установках и прудах.
- Эксплуатация при соблюдении технических данных.

В зимний период прибор может использоваться в качестве приспособления от замерзания водоема. Условие: не должна превышать допустимая температура внешней среды.

Монтаж

Необходимо выполнить следующие действия:

- В
1. Отрезать кусок воздушного шланга для подсоединения к камню-аэратору.
 2. Установить камень-аэратор.
 - Подсоединить кусок шланга к камню-аэратору.
 - Провести кусок шланга через отверстие в крышке и насадить на адаптер.
 - Насадить адаптер на отверстие в крышке устройства против обледенения.
 3. Посредством воздушного шланга соединить насос аэратора и адаптер на устройстве против обледенения.

Монтаж

Необходимо выполнить следующие действия:

- С
1. Наполнить устройство против обледенения сыпучим материалом.
 2. Надеть крышку с камнем-аэратором.
 3. Вставить устройство против обледенения в пруд.
 4. Установить насос аэратора горизонтально таким образом, чтобы его не заливало.
 - Безопасное расстояние до воды должно составлять минимум 2 метра.
 - Прибор должен располагаться над уровнем воды, чтобы избежать его повреждений из-за откатывающейся воды.
 - Воздушный шланг должен быть как можно короче и проложен с заземлением.

Ввод в эксплуатацию

Включить: Подсоедините прибор к сети. Прибор включается немедленно.

Выключить: Отключите устройство от сети.

Исправление неисправности

Неисправность	Причина	Устранение неисправности
Устройство не работает	Отсутствует напряжение в сети	Проверить сетевое напряжение
Прибор не нагнетает воздух или производительность неудовлетворительна	Камень-аэратор загрязнен	Очистить или заменить камень-аэратор
	Воздушный фильтр загрязнен	Очистить или заменить воздушный фильтр
	Воздушный шланг перегнут или пористый	Уложить воздушный шланг без перегибов или заменить
Прибор работает непривычно громко	Мембрана повреждена	Заменить мембрану
	Мембрана повреждена	Заменить мембрану

Изнашивающиеся детали

- Мембрана
- Камень-аэратор

Очистка и уход



ПРЕДУПРЕЖДЕНИЕ

Возможен смертельный исход или серьезные травмы вследствие опасного электрического напряжения!

- Прежде чем погрузить руки в воду, обязательно отключите сетевое напряжение от всех устройств, находящихся в воде.
- Перед выполнением работ на устройстве отключите сетевое напряжение.

Очистить воздушный фильтр

Необходимо выполнить следующие действия:

D

1. Извлеките держатель фильтра из нижней части корпуса с помощью отвёртки.
2. Снимите фильтровальный нетканый материал и выбейте его или - по ситуации - замените.
3. Вдвиньте фильтровальный нетканый материал в держатель фильтра.
 - Обратите внимание на кольцо круглого сечения - оно фиксирует держатель фильтра на корпусе.
4. Собрать прибор в обратной последовательности.

Замена мембраны



УКАЗАНИЕ

Нельзя эксплуатировать прибор при наличии поврежденных мембран.

- Если вы не будете производить замену самостоятельно, обратитесь к вашему дилеру.

Открывание корпуса

Необходимо выполнить следующие действия:

E

- Выкрутите винты на нижней части корпуса и снимите верхнюю часть корпуса с нижней части.

Демонтаж насоса

Необходимо выполнить следующие действия:

F

1. Стянуть мембрану.
2. Посредством отвертки поднять скобу мембраны из направляющей.
3. Посредством отвертки достать корпус насоса из направляющей.
 - Использовать направляющую гильзу мембранной скобы в качестве точки вращения для отвертки.
 - Сохранить крышку с резиновым ковриком.

Замена мембраны

Необходимо выполнить следующие действия:

G

1. Снять гайку и болт, насадить новую мембрану и затянуть вместе с мембранной скобой.
 - Зафиксировать гайку с помощью лака.
2. Надеть мембрану на шпунт насоса.

Установка насоса

Необходимо выполнить следующие действия:

- Н
- 1. Надеть крышку с резиновым ковриком и задвинуть насос в направляющую до днища корпуса.
 - Параллельно задвигать мембранную скобу в ее направляющую.
- 2. В конце с силой вдавить насос до упора до днища корпуса.

Закрывание корпуса

Необходимо выполнить следующие действия:

- I
- Установить верхнюю часть корпуса на нижнюю и закрутить винты.
 - Обратите внимание на то, чтобы устройство снятия усилия натяжения линии подсоединения к сети правильно входило в вырез корпуса.
 - Усилием руки затянуть винты.

Хранение на складе/хранение в зимнее время

Если прибор находится в непрерывной эксплуатации, он может быть оставлен на морозе в установленном состоянии. В ином случае прибор следует хранить в сухом помещении (при комнатной температуре).

Утилизация



УКАЗАНИЕ



Не утилизировать данный прибор вместе с домашним мусором!

- Выведите устройство из работы, обрежьте его кабель, и утилизируйте через предусмотренную для этого систему возврата.

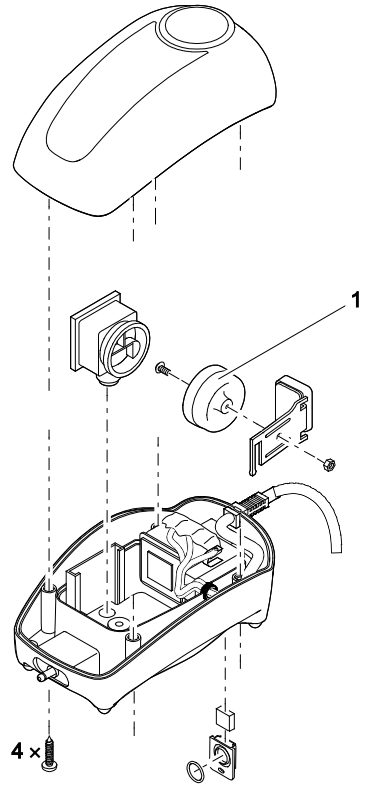
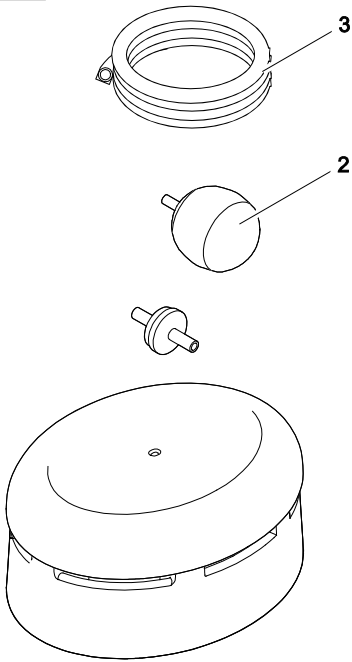
Гарантийные условия

Фирма PfG дает 2-годовалую гарантию, начиная с даты продажи, на доказуемые дефекты материала и изготовления. Условием предоставления гарантийных услуг является предъявление кассового чека. Гарантийное требование теряется при ненадлежащем обращении, электрическом или механическом повреждении в результате неправильного применения, а также при ненадлежащем ремонте, выполненном неавторизованной мастерской. Ремонт разрешается выполнять только фирме PfG или мастерской, авторизованной фирмой PfG. При предъявлении гарантийных требований высылайте рекламационный прибор или дефектную часть с описанием дефекта и кассовым чеком, включая стоимость доставки, на фирму PfG. Фирма PfG оставляет за собой право выставить счет на монтажные работы. За повреждения, возникшие при транспортировке, фирма PfG ответственности не несет. О них необходимо немедленно заявить транспортной фирме. Другие притязания любого рода, в частности, косвенный ущерб, исключаются. Данная гарантия не затрагивает требований конечного заказчика по отношению к дилерам.

DE	Bemessungsspannung	Leistungsaufname	Luftfördermenge	Druck	Ausgänge	Außentemperatur	Abmessungen	Gewicht
EN	Rated voltage	Power consumption	Air flow rate	Pressure	Outlets	Outside temperature	Dimensions	Weight
FR	Tension de mesure	Puissance absorbée	Débit d'air	Pression	Sorties	Température extérieure	Dimensions	Poids
NL	Dimensioneringsspanning	Vermogensopname	Luchtstroom	Druk	Uitgangen	Buitentemperatuur	Afmetingen	Gewicht
ES	Tensión asignada	Consumo de potencia	Caudal de aire	Presión	Salidas	Temperatura exterior	Dimensiones	Peso
PT	Voltagem considerada	Potência absorvida	Caudal de ar	Pressão	Saídas	Temperatura externa	Dimensões	Peso
IT	Tensione di taratura	Potenza assorbita	Quantità di aria convogliata	Pressione	Uscite	Temperatura esterna	Dimensioni	Peso
DA	Nominal spænding	Effektforbrug	Luftstrøm	Tryk	Udgange	Udetemperatur	Dimensioner	Vægt
NO	Merkespenning	Effektforbruk	Transportert luftmengde	Trykk	Utganger	Ytre temperatur	Mål	Vekt
SV	övre märkspänning	Effekt	Luftkapacitet	Tryck	Utgångar	Utomhustemperatur	Mått	Vikt
FI	mitoituisjännite	Ottoteho	Ilmankuljetusmäärä	Paine	Lähdöt	Ulkolämpötila	Mitat	Paino
HU	mért feszültség	Tejlesztményfelvétel	Szállított levegő mennyisége	Nyomás	Kimenetek	Külső hőmérséklet	Méretek	Súly
PL	napięcie znamionowe	Pobór mocy	Ilość tłoczonego powietrza	Ciśnienie	Wyloty	Temperatura zewnętrzna	Wymiary	Ciężar
CS	domezovací napětí	Příkon	Přítok vzduchu	Tlak	Výstupy	Venkovní teplota	Rozměry	Hmotnost
SK	dimenzačné napätie	Prikon	Dopravované množstvo vzduchu	Tlak	Výstupy	Vonkajšia teplota	Rozmery	Hmotnosť
SL	dimenzionirana napetost	Poraba moči	Pretok zraka	Tlak	Izhodi	Zunanja temperatura	Dimenzije	Teža
HR	gornji nazivni napon	Potrošnja energije	Protok zraka	Tlak	Izlazi	Vanjska temperatura	Dimenzije	Masa
RO	tensiunea măsurată	Putere consumată	Debit de aer	Presiune	Ieșiri	Temperatura exterioară	Dimensiuni	Masă
BG	номинално напрежение	Потребявана мощност	Дебит на въздуха	Налягане	Изходи	Външна температура	Размери	Тегло
UK	розрахункова напруга	Споживання електроенергії	Кількість повітря, що подається	Тиск	Виходи	Температура зовні	Розміри	Вага
RU	расчетное напряжение	Потребление мощности	Количество подаваемого воздуха	Давление	Выходы	Температура снаружи	Размеры	Вес
PondoPolar Air	230 V AC, 50 Hz	2 W	100 l/h	0.12 bar	1	-15 ... +45 °C	120 × 75 × 65 mm	0.40 kg

	IP X4		
DE	Schutz gegen das Eindringen von Spritzwasser.	Nicht mit normalem Hausmüll entsorgen!	Achtung! Lesen Sie die Gebrauchsanleitung
EN	Protection against the ingress of splash water.	Do not dispose of together with household waste!	Attention! Read the operating instructions
FR	Protection contre la pénétration de projection d'eau	Ne pas recycler dans les ordures ménagères !	Attention ! Lire la notice d'emploi
NL	Beveiliging tegen het binnendringen van spatwater.	Niet met het normale huisvuil afvoeren!	Let op! Lees de gebruiksaanwijzing
ES	Protección contra la entrada de agua salpicante..	¡No deseche el equipo en la basura doméstica!	¡Atención! Lea las instrucciones de uso
PT	Protecção contra respingos de água.	Não deitar ao lixo doméstico!	Atenção! Leia as instruções de utilização
IT	Protezione contro la penetrazione di spruzzi d'acqua..	Non smaltire con normali rifiuti domestici!	Attenzione! Leggete le istruzioni d'uso!
DA	Beskyttelse mod indtrængning af vandsprøjt.	Må ikke bortskaffes med det almindelige husholdningsaffald!	OBS! Læs brugsanvisningen
NO	Beskyttelse mot inntrenging av vannsprut.	Ikke kast i alminnelig husholdningsavfall!	NB! Les bruksanvisningen
SV	Skydd mot inträngande stänkavatten.	Får inte kastas i hushållssoporna!	Varning! Läs igenom bruksanvisningen
FI	Suoja roiskeveden sisäänpääsemisen estämiseksi	Älä hävität laitetta tavallisen kotitalousjätteen mukana!	Huomio! Lue käyttöohje
HU	Permetviz behatolása elleni védelem.	A készülékét nem a normál háztartási szeméttel együtt kell megsemmisíteni!	Figyelem! Olvassa el a használati útmutatót
PL	Zabezpieczenie przed przenikaniem rozpryskującej się wody.	Nie wyrzucać wraz ze śmieciami domowymi!	Uwaga! Przeczytać instrukcję użytkowania!
CS	Ochrana proti pronikání odstříkující vody.	Nelikvidovat v normálním komunálním odpadu!	Pozor! Přečtěte Návod k použití!
SK	Ochrana proti prenikaniu odstrekujúcej vody	Nelikvidovať v normálnom komunálnom odpade!	Pozor! Prečítajte si Návod na použitie
SL	Zaščita pred vdiranjem pršee vode	Ne zavržite skupaj z gospodinjiskimi odpadki!	Pozor! Preberite navodila za uporabo!
HR	Zaštita od prodiranja prskajuće vode	Ne bacati u običan kućni otpad!	Pažnja! Pročitajte upute za upotrebu!
RO	Protecție împotriva intrării apei de stropire.	Nu aruncați în gunoierul menajer !	Atenție ! Citiți instrucțiunile de utilizare !
BG	Защита от нахлуване на вода от разпръсквана водна струя	Не изхвърляйте заедно с обикновения домакински боклук!	Внимание! Прочетете упътването
UK	Захист від бризок води.	Не викидайте з побутовим сміттям!	Увага! Читайте інструкцію.
RU	Защита от проникновения водяных брызг	Не утилизировать вместе с домашним мусором!	Внимание! Прочитайте инструкцию по использованию

Pos.	Pondo Polar Air
1	37678
2	22079
3	22077



PPR0012



PfG GmbH
Tecklenburger Straße 161
D - 48469 Hörstel
Germany
www.pontec.com

CE

42228/02-18