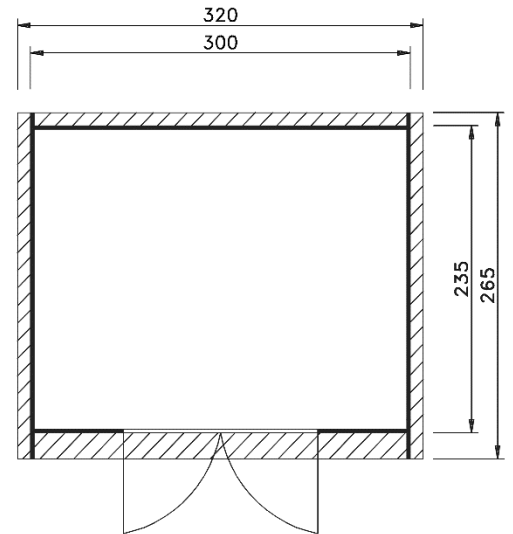
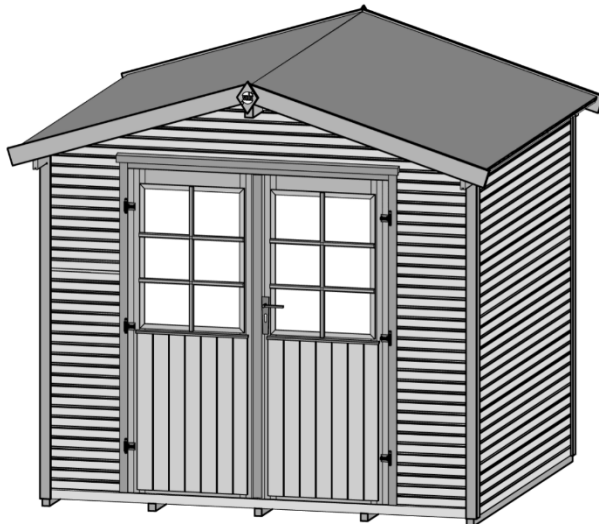




Massivholz-Gartenhaus

218.3024.70041 (naturbelassen)



Technische Angaben

| | | | |
|---------------------------------|------|---------------------|------|
| Sockelmaß Breite (cm) | 301 | Dachgefälle (Grad) | - |
| Sockelmaß Tiefe (cm) | 235 | Vordach (cm) | 20 |
| Maß über alles Breite (cm) | 320 | Wandstärke (mm) | 28 |
| Maß über alles Tiefe (cm) | 265 | Fußbodenstärke (mm) | 15,5 |
| Maß über alles Höhe (cm) | 234 | Dachstärke (mm) | 15,5 |
| Grundfläche (m ²) | 7,1 | Schneelast Sk (kN) | 0,75 |
| Umbauter Raum (m ³) | 14,7 | Anzahl Dachbahnen | 5 |
| Dachfläche (m ²) | 9,5 | Seitenwandhöhe | 197 |



Allgemeine Informationen

| | |
|-------------------|--|
| Material | sämtliche Holzteile aus Nadelholz |
| Unterkonstruktion | kesseldruckimprägnierten Bodenbalken |
| Tür | Massivholztür mit Zylinderschloss inkl. 3 Schlüssel, Durchgangsmaß 143x174cm |
| Innenraum | Wandbohlen, Boden- und Dachschalung, Dachpfetten naturbelassen |

Farbvarianten

| | |
|----------------|------------------------------|
| 218.3024.70041 | außen komplett naturbelassen |
|----------------|------------------------------|

Lieferumfang

Montagematerial, übersichtliche Montageanleitung, Bitumendachbelag als Ersteindeckung

Zubehör (gegen Aufpreis)

Fenster, selbstklebende Dachbahn

Verpackung

| | | | |
|-------------------|-----|------------------------|----------------|
| Gewicht (kg) | 520 | Abmessung Paket 1 (cm) | 295 / 120 / 63 |
| Anzahl Packstücke | 1 | Abmessung Paket 2 (cm) | - |