





# Installation manual

Montageanleitung • Notice de montage • Istruzioni per il montaggio

## Carport CP3676/704886

Width 360 x 760 x Height 215 cm

Breite/Tiefe/Höhe • largeur/profondeur/hauteur • lunghezza/profondita/altezza



December • Dezember • Décembre • Dicembre 2008

The producer shall have the right to make technical changes to the product • Technische Änderungen vorbehalten • Le producteur réserve le droit d'effectuer des modifications techniques au produit • Il produttore mantiene il diritto di apportare modifiche tecniche al prodotto

## 1 General information



**Dear client,**

We are glad that you have decided in favour of our carport!

**Please read the assembly manual carefully before proceeding with the carport installation!** You will thus avoid problems and will not waste time.

### **Recommendations:**

- Keep the carport package until its complete assembly in a dry place, but not in direct contact with the ground, protected from weather conditions (moisture, the sun, etc.). Do not keep the carport package in a heated room!
- When selecting the carport location, make sure that the carport will not be subjected to extreme weather conditions (areas of strong snowfall or winds).



### **Warranty**

Your carport is made from high quality fir and delivered in the natural (unprocessed) form. If, despite our thorough inspection, you should have complaints, please submit the filled out control sheet and purchase invoice to the product seller.

**ATTENTION: Please be sure to keep the documentation accompanying the house package! The control sheet includes the control number of the carport. We can only review complaints if you submit the control number of the house to the seller!**

#### The warranty does not cover:

- Peculiarities of wood as a natural material
- Wooden details already painted (processed with a wood preservative)
- Wooden details containing whole branches that do not endanger the stability of the carport
- Colour tone variations caused by wood structure differences that do not influence wood lifetime
- Wooden details containing (caused by drying) small cracks/gaps that do not pass through and do not influence the structure of the carport
- Twisted wooden details if they can nevertheless be installed
- Roof boards that may have on their concealed surfaces some non-planed areas, colour differences and waning
- Complaints resulting from an incompetent manner of the installation of the carport or the carport subsiding due to an incompetently made foundation
- Complaints caused by introducing self-initiative changes to the carport, such as the deformation of wooden details due to an incompetent manner of wood processing

**The complaints covered by the warranty are satisfied to the extent of replacing the deficient/faulty material. All other demands will be excluded!**



## Painting and maintenance

Wood is a natural material, growing and adapting depending on weather conditions. Large and small cracks, colour tone differences and changes, as well as a changing structure of wood are not errors, but a result of wood growing and a peculiarity of wood as a natural material.

Unprocessed wood (except for foundation joists) becomes greyish after having been left untouched for a while, and can be turn blue and become mouldy. To protect the wooden details of your carport, you must immediately process them with a wood preservative.

We recommend that you cover your carport in advance with a colourless wood impregnation agent. Only this will prevent moisture penetration.

After the carport assembly is completed, we recommend for the conclusive finishing a weather protection paint that will protect wood from moisture and UV radiation.

When painting, use high quality tools and paints, follow the paint application manual and manufacturer's safety and usage instructions. Never paint a surface in strong sunlight or rainy weather. Consult a specialist regarding paints suitable for unprocessed softwood and follow the paint manufacturer's instructions.

Having been properly painted, your carport's lifetime will increase substantially. We recommend that you inspect the carport thoroughly once every six months.

## 2 Preparation for assembly

### Tools and preparation of components

To assemble the carport, you will need the following tools:



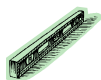
assembly aid



ladder



hammer



water-level



screwdriver



saw



knife



measuring tape



pliers



drill

**ADVICE:** To avoid splinters, we recommend that you wear the corresponding protective gloves during the assembly process.

### 3. ASSEMBLY

**We recommend installing the carport by at least two persons.**

- It is important to check from the specifications that all the components are present prior to starting to installation of the carport.
- Arrange the components according to the order of installation.

A good foundation is the most important aspect in ensuring the durability and security for your carport. Only a totally level, rectangular and load bearing foundation can guarantee hassle-free installation of the carport and its stability. With a good foundation your carport will last many years longer. We recommend a point foundation for the carport. Seek a specialist consultation or have the foundation prepared by professionals.

**NB! Materials necessary for the foundation (concrete mix, beam support brackets, bolts) are not included in the carport kit and they have to be purchased separately.**

First, locate the positions of posts according to Fig. 1, or Fig. 1a in case of laminated wood arch. Prepare the foundations for posts. Place the beam support brackets to the location of posts. There are two options for getting the necessary roof incline for the carport:

- a) by placing the beam support brackets at different heights (see Fig. 2)
- b) by cutting the back posts shorter respectively

Place the posts so that the cuts at the upper end of posts are facing outwards. Then fix the posts with respective bolts in the beam support brackets.

Position the beams (Pos. 2). Check the overhang in front and at the back according to Fig. 1, or according to Fig. 1a in case of laminated wood arch. Drill the beams through the opening at the end of the beam. Check that the components would be level and rectangular. Fix the beams to the post with a bolt, nut and washer (Pos. 17-19).

Position the rafters (Pos. 3). See the distances from Fig. 3. Fix the rafters with squares (Pos. 23).

Then install the support components (Pos. 4). See the location of components from Fig. 2 and Fig. 3. Fix with squares (Pos. 24).

Position the angle braces (Pos. 5) and secure them to the posts at the lower end, using a bolt and a washer (Pos. 20 and 21), and to the support component (Pos. 4) at the upper end, using screws (Pos. 25).

Install the rest of the angle braces (Pos. 6 to 9) by repeating the procedure with component No. 5.

Next, fit the diagonals (Pos. 10) to make the carport even more stable. Diagonals should be fastened with screws (Pos. 26) to the underside of the rafters according to Fig. 3.

Then install the fascia boards (Pos. 11-13) and fix with screws (Pos. 26).

Check before installing the roof-boards that the carport would be absolutely level. Roof-boards (Pos. 14 and 15) should be fastened with nails (Pos. 27). Install longer roof-boards to the front part of the carport (Pos. 14). Place shorter boards (Pos. 15) to the rear part, these overhang approx 3 cm over the edge of rafters.

Then fix the roof interior angle slats (Pos. 16) with nails (Pos. 27).

And finally, suitable roof covering materials should be laid (not included!).

## I. Generelles



### **Sehr geehrter Kunde,**

es freut uns, dass Sie sich für unser Carport entschieden haben!

**Es ist wichtig, diese Aufbauanleitung vollständig durchzulesen, bevor Sie mit dem Aufbau Ihres Carports beginnen!** So vermeiden Sie Probleme und unnötigen Zeitverlust.

#### **Tipps:**

- Lagern Sie den Bausatz bis zur endgültigen Montage trocken und nicht direkt auf dem Erdboden, geschützt vor Witterungseinflüssen (Nässe, Sonneneinwirkung, etc.). Ware bitte nicht in einem geheizten Raum aufbewahren!
- Achten Sie bei der Standortwahl darauf, dass das Carport nicht extremen Witterungsbedingungen (Gebiete mit starkem Wind) ausgesetzt ist.



### **Gewährleistung**

Ihr Carport besteht aus hochwertigem nordischen Fichtenholz und wird unbehandelt geliefert. Wenn es trotz unserer sorgfältigen Werkskontrolle zu Reklamationen kommen sollte, legen Sie Ihrem Fachhändler den ausgefüllten Kontrollschein mit Ihrer Einkaufsrechnung vor!

**WICHTIG: Bitte unbedingt die Dokumentation aufbewahren! Auf dem Kontrollschein finden Sie die Kontrollnummer des Carports. Es ist möglich, die Reklamation nur dann als Garantiefall zu behandeln, wenn Sie die Kontrollnummer Ihrem Fachhändler weitergeben!**

Abweichungen, die keinen Reklamationsgrund darstellen:

- Holz ist ein Naturprodukt, daher gehören die naturgegebenen Beanstandungen nicht unter Garantie.
- Materialreklamationen werden nicht akzeptiert, wenn bereits ein Anstrich erfolgte!
- Äste, die mit dem Holz fest verwachsen sind.
- Holzverfärbungen, ohne das dadurch die Lebensdauer beeinflusst wird.
- Risse /Trockenrisse, die nicht durchgehend sind und nicht die Konstruktion beeinflussen.
- Verdrehungen des Holzes, vorausgesetzt es lässt sich noch verarbeiten.
- An den nicht sichtbaren Seiten von Dachbrettern können die Bretter ungehobelt sein, es können Farbunterschiede und Baumkanten vorkommen.
- Spätere Reklamation durch unsachgemäße Montage, Absacken des Carports durch unsachgemäße Fundamente und Gründungen sind ausgeschlossen.
- Für Schäden, die aus falscher Pflege und unsachgemäßem oder fehlendem Anstrich resultieren (z.B. Verzug von Teilen), können keine Garantieansprüche erhoben werden.

**Ansprüche auf Gewährleistung beschränken sich auf den Austausch von fehlerhaftem Material. Alle weiteren Ansprüche sind ausgeschlossen!**



## Anstrich und Pflege

Holz ist ein Naturprodukt und arbeitet unterschiedlich. Merkmale wie grobe und feine Maserungen, Farbschattierungen und Veränderungen sowie Verwachsungen haben Ihren Ursprung im Wuchs des Baumes. Sie sind bei Hölzern, die in der freien Natur wachsen, normal und deshalb nicht als Fehler, sondern vielmehr als Eigentümlichkeit des Naturwerkstoffes Holz anzusehen.

Das unbehandelte Holz wird nach einiger Zeit vergrauen, kann verbläuen und verschimmeln. Um ihr Carport zu schützen, sollten Sie es mit geeigneten Holzschutzmitteln behandeln.

Um Ihr Carport optimal zu schützen, empfehlen wir es mit einer farblosen Grundierung zu behandeln. Nur auf diese Weise wird das Eindringen der Feuchtigkeit verhindert.

Nach dem Aufbau empfehlen wir Ihnen die Aussenhaut (ohne Dach) zu grundieren. Sobald diese trocken ist, sollten Sie Ihr Carport mit einer Holzlasur streichen, die das Holz vor Feuchtigkeit und UV-Strahlung schützt.

Beim Anstrich benutzen Sie hochwertiges Werkzeug und Farbe, beachten Sie die Sicherheits- und Verarbeitungshinweise des Farbenherstellers. Streichen Sie nie in praller Sonne oder beim regnerischen Wetter. Lassen Sie sich ausführlich bei Ihrem Fachhändler über den Holzschutz für unbehandelte Nadelhölzer beraten.

Durch einen regelmässigen Anstrich beeinflussen Sie im Wesentlichen die Lebensdauer Ihres Carports. Wir empfehlen Ihnen auch eine halbjährliche Inspektion des Carports.

## II. Vorbereitung zur Aufbau

### Werkzeuge und Vorbereitung der Details

Beim Aufbau brauchen Sie Folgendes:



Montagehelfer



Stehleiter



Hammer



Wasserwaage



Schraubenzieher



Säge



Messer



Bandmass



Zange



Bohrer

**HINWEIS:** Um Verletzungen durch eventuelle Holzsplitter zu vermeiden, tragen Sie bitte während der Montage entsprechende Schutzhandschuhe.

Es ist ratsam, den Aufbau mit mindestens zwei Personen durchzuführen.



## III. Aufbau

Zum sicheren, standfesten und fachgerechten Aufbau gehört die sorgfältige Gründung. Es empfiehlt sich, die Pfosten des Carports auf Einzelfundamente zu stellen. **Bitte beachten Sie, dass die Materialien zur Gründung (Beton, Stützenschuhe, Bolzen) nicht im Lieferumfang enthalten sind.**

Als erstes müssen Sie die Fläche vermessen auf der Ihr Carport stehen soll. Legen Sie die Standorte der Pfosten nach der Abbildung Fig. 1 oder bei Leimholzbogen laut Fig 1a fest. Gründen Sie zehn Beton-Einzelfundamente. In diese Betonfundamente werden handelsübliche Stützenschuhe eingegossen.

Stellen Sie die Pfosten in die Stützenschuhe, so dass die Aussparungen am oberen Ende nach aussen gerichtet sind.

Die gewünschte Dachneigung kann auf zweierlei Weise erreicht werden:

1. Stützenschuhe werden in unterschiedlichen Höhen in den Beton eingesetzt (s. Abbildung Fig. 2)
2. Die hinteren Pfosten werden wunschgemäss gekürzt

Befestigen Sie die Pfosten mit entsprechenden Bolzen an die Stützenschuhe.

Legen Sie jetzt die Sattelbalken (Teil 2) auf die Pfosten. Prüfen Sie den Überstand vorne und hinten laut der Abbildung Fig. 1 oder bei Leimholzbogen laut Fig. 1 a). Durch die Bohrungen der Pfosten werden dann die Sattelbalken vorgebohrt.

Prüfen Sie vor dem Verschrauben noch einmal die Rechtwinkligkeit!

Verschrauben Sie nun die Sattelbalken mit Hilfe von Bolzen, Muttern und Unterlegscheiben (Pos. 17-19) mit den Pfosten.

Danach werden Dachsparren verlegt. Legen Sie die Sparren (Pos. 3) in gleichen Abständen (s. Abbildung Fig. 3) auf die Sattelbalken. Die Befestigung erfolgt mit den Winkelverbindern (Pos. 23).

Anschliessend werden Wechsel (Pos. 4) montiert (s. Anbringung laut der Abbildungen Fig. 2 und Fig. 3). Die Wechsel werden mit Winkeln (Pos. 24) an die Dachsparren befestigt.

Jetzt sind Querkopfbänder (Pos. 5) anzubringen. Die unteren Enden der Querkopfbänder werden mittels Bolzen und Dichtscheibe (Pos. 20, 21) an die Pfosten und die oberen Enden mittels Schrauben (Pos. 25) an die Wechsel (Pos. 4). befestigt. Verfahren Sie mit den Kopfbändern (Pos. 6 bis 9) analog.

Um dem Carport noch zusätzlich Stabilität zu geben, werden nun die Windverbände montiert. Dazu werden 16 mm starke Bretter (Pos. 10) mit 4,5x50 mm Schrauben (Pos. 26) unter die Dachsparren (s. Abbildung Fig. 3) geschraubt.

Als nächstes werden Seitenblenden und Stirnbretter (Pos. 11-13) mit 4,5x50mm Schrauben (Pos. 26) an die Sparren geschraubt.

Vor dem Verlegen der Dachbretter ist darauf zu achten, dass das Carport hundertprozentig in Waage steht. Dachbretter (Pos. 14 und 15) sind mit 3x70mm Nageln (Pos. 27) an die Dachsparren zu befestigen.

Längere Dachbretter (Pos. 14) werden im vorderen Bereich und kürzere (Pos. 15) im hinteren Bereich des Carports angebracht. Die 3410 mm langen Dachbretter (Pos. 15) stehen ca 3 cm über den Sparren.

Wenn die Dachbretter verlegt sind, werden Dacheckleisten (Pos. 16) innen angesetzt und vernagelt (Pos. 27).

Zuletzt wird Dacheindeckung (nicht im Lieferumfang enthalten!) angebracht.

## I. Généralités



**Cher client,**

Nous sommes heureux que votre choix se soit porté sur notre carport!

**Il est important de lire entièrement cette notice de montage avant de commencer la construction de votre carport!** Vous vous éviterez ainsi des problèmes et des pertes de temps inutiles.

### **Conseils:**

- Avant son montage définitif, entreposez le kit de construction au sec et pas directement sur la terre, en le protégeant contre les intempéries (humidité, rayonnement du soleil, etc.). Ne pas conserver la marchandise dans un local chauffé!
- Au moment de choisir l'endroit de montage, veillez à ce que le carport ne soit pas exposée à des conditions atmosphériques extrêmes (zones exposées à des vents forts).



### **Garantie**

Votre carport est réalisée en bois d'épicéa nordique de haute qualité et elle vous est livrée non traitée. Si elle devait donner lieu à des réclamations, malgré les soins apportés à notre contrôle en usine, nous vous demandons de remettre à votre revendeur spécialisé le bon de contrôle rempli et votre facture d'achat!

**IMPORTANT: Veuillez impérativement conserver la documentation! Vous trouverez sur le bon de contrôle le numéro de contrôle du carport. La réclamation ne peut être traitée dans le cadre de la garantie que si vous communiquez le numéro de contrôle à votre revendeur spécialisé!**

### Ecarts qui ne constituent pas un motif de réclamation:

- Le bois est un produit naturel, ce qui fait que les réclamations reposant sur des phénomènes naturels ne tombent pas sous le coup de la garantie.
- Les réclamations concernant les matériaux ne sont pas acceptées si une peinture a déjà été appliquée!
- Nœuds qui sont inhérents au bois.
- Décolorations du bois qui n'exercent pas d'influences sur la durée de vie.
- Fissures / fentes de retrait qui ne sont pas traversantes et qui n'exercent pas d'influences sur la construction.
- Déformations du bois, sous réserve qu'il puisse encore être mis en œuvre.
- Sur les faces non visibles des planches du toit et du plancher, il se peut que les planches ne soient pas rabotées, on peut observer des différences de couleur et des flaches.
- Une réclamation tardive résultant d'un montage incorrectement réalisé, d'un affaissement du carport par suite de fondations et de soubassements incorrectement réalisés, est exclue.

**Les recours en garantie se limitent au remplacement du matériel défectueux. Tous les autres recours sont exclus!**



## Peinture et entretien

Le bois est un produit naturel qui travaille de façon variable. Des caractéristiques telles que les madrures grossières et fines, les nuances de couleurs et les modifications, de même que les imbrications, ont leur origine dans la croissance du bois. Dans le cas de bois qui poussent en pleine nature, ces caractéristiques sont normales et ne doivent par conséquent pas être considérées comme des défauts mais, au contraire, comme une particularité de ce matériau naturel qu'est le bois.

Au bout de quelque temps, le bois non traité (à l'exception des longrines) prendra une teinte grise, il pourra bleuir et moisir. Pour protéger votre carport, il convient que vous le traitiez avec des produits de protection du bois appropriés.

Pour protéger votre carport de façon optimale, nous vous conseillons de traiter préalablement le carport à l'aide d'un apprêt incolore. Ce n'est que de cette façon que l'on empêche l'humidité de pénétrer.

Une fois le montage effectué, nous vous conseillons de revêtir l'extérieur (sans le toit) d'un apprêt. Dès que cet apprêt sera sec, vous devrez revêtir votre carport d'un glacis pour bois qui protégera le bois contre l'humidité et le rayonnement ultraviolet.

Pour la peinture, n'utilisez qu'un outillage et une peinture de haute qualité, et respectez les consignes de sécurité et de mise en œuvre du fabricant de peintures. Ne peignez jamais en plein soleil ou lorsque le temps est à la pluie. Faites-vous conseiller de façon détaillée par votre revendeur spécialisé quant à la protection à utiliser pour les conifères non traités.

En refaisant régulièrement la peinture, vous augmentez sensiblement la durée de vie de votre carport. Nous vous conseillons également une inspection semestrielle de votre carport.

## II. Préparation au montage

### Outils et préparation des détails

Pour le montage, vous avez besoin du matériel suivant:



une personne pour vous aider au montage



échelle double



marteau



niveau à bulle d'air



tournevis



scie



couteau



mètre-ruban



pince



foret

**REMARQUE:** Pour éviter les blessures provoquées par d'éventuels éclats de bois, nous vous demandons de porter des gants de protection correspondants lors du montage.

### III. Montage

**Il est conseillé de mettre l'avant-toit en place avec l'assistance d'au moins deux personnes.**

- Avant que vous commenciez la mise en place de l'avant-toit, vérifiez, suivant la nomenclature, que tous les détails sont bien présents.
- Mettez les détails dans l'ordre d'installation.

La chose la plus importante pour la longévité et la sécurité de votre avant-toit est un bon embasement. Seul l'embasement porteur bien aplani et rectangulaire garantit la bonne mise en place de l'avant-toit et sa stabilité. Si l'embasement est d'une haute qualité, la longévité de votre l'avant-toit sera prolongée de plusieurs années. Il est conseillé de faire pour l'avant-toit un jambage. Demandez conseil à des professionnels ou bien laissez-leur préparer un embasement eux-mêmes.

**ATTENTION ! Les matériaux nécessaires pour la mise en place d'un embasement (pâte de béton, boulons, équerres) ne sont pas inclus dans l'ensemble de l'avant-toit, vous devez les procurer séparément.**

Tout d'abord, mesurez les emplacements des poteaux à l'aide de la figure 1 ou, si c'est le cas de l'arc de bois laminé, à l'aide de la figure 1a. Préparez l'embasement pour les poteaux. Mettez les équerres dans les emplacements des poteaux. On peut obtenir l'inclinaison nécessaire de l'avant-toit des deux manières suivantes :

- a) en mettant les équerres sur les hauteurs différentes (voir figure 2)
- b) en coupant les poteaux de derrière.

Mettez les poteaux en place de façon à diriger en dehors les encoches de l'extrémité supérieure de poteau. Ensuite, fixez les poteaux aux équerres à l'aide des boulons appropriés.

Mettez les poutres en place (Pos. 2). Observez les saillies du devant et du derrière en se référant à la figure 1 ou, si c'est le cas de l'arc de bois laminé, à la figure 1a. Faites passer les poutres à travers le trou qui se trouve dans l'extrémité supérieure du poteau. Veillez à ce que les détails soient bien aplanis et leur position soit rectangulaire. Fixez les poutres aux poteaux à l'aide des boulons, des écrous et des rondelles (Pos.17-19).

Mettez les chevrons en place (Pos. 3). Toutes les distances sont visibles sur la figure 3. Fixez les chevrons à l'aide des équerres (Pos.23).

Ensuite mettez en place les détails d'appui (Pos. 4). La position de ces détails est bien visible sur les figures 2 et 3. Fixez les détails d'appui à l'aide des équerres (Pos.23).

Mettez en place les poutres d'appui (Pos. 5) et fixez leur extrémité inférieure aux poteaux à l'aide des boulons et des rondelles (Pos. 20 et 21) et leur extrémité supérieure à un détail d'appui (Pos. 4) à l'aide des boulons (Pos. 25).

Mettez en place tous les autres poutres (Pos. 6-9) d'appui de la façon décrite plus haut.

Pour rendre l'avant-toit encore plus stable, mettez en place les diagonales (Pos. 10). Fixez les diagonales à l'aide des vis (Pos. 26) sur la côté inférieure des chevrons, comme il est indiqué sur la figure 3.

Ensuite, mettez en place les lattes de bordure (Pos. 11-13) et fixez-les à l'aide des vis (Pos. 26).

Avant de mettre en place les planches de toit veillez à ce que l'avant-toit soit bien aplani. Fixez les planches de toit (Pos. 14 et 15) à l'aide des clous (Pos. 27). Mettez les planches de toit longues (Pos. 14) dans la partie antérieure de l'avant-toit. Les planches de toit courtes (Pos. 15) doivent se placer dans la partie postérieure de l'avant-toit et ils doivent déborder les chevrons (~3cm).

Ensuite, mettez en place les lattes intérieures (Pos. 16) à l'aide des clous (Pos. 27).

La couverture de toit (n'est pas incluse dans l'ensemble !) est mise en place en dernier ressort.

## I. In generale



**Gentile Cliente,**

siamo veramente lieti che Lei abbia scelto la nostra carport!

**E' importante leggere accuratamente le istruzioni prima di iniziare con il montaggio della carport!** In tal modo eviterà qualsiasi problema e perdita di tempo.

### **Consigli:**

- Conservare il kit in luogo asciutto e non direttamente sul pavimento, protetto da agenti atmosferici (acqua, sole ecc.) fino al montaggio definitivo. Non conservare il prodotto in ambienti riscaldati !
- Nella scelta del luogo di collocamento, fare attenzione che la carport non sia esposta a condizioni atmosferiche estreme (vento forte).



### **Garanzia**

La vostra carport è stata realizzata con pregiato legno di abete rosso nordico e viene consegnata in stato non trattato. Qualora, nonostante il nostro accurato controllo in fabbrica, dovessero sorgere reclami, sarà necessario presentare al negoziante il certificato di controllo compilato insieme alla fattura d'acquisto!

**IMPORTANTE: E' assolutamente necessario conservare la documentazione! Sul certificato di controllo è riportato il numero di controllo della carport. Reclami possono essere evasi in garanzia unicamente se comunicherete il numero di controllo al vostro negoziante!**

#### Divergenze che escludono motivo di reclamo:

- Il legno è un prodotto naturale e pertanto le contestazioni relative allo stato naturale non rientrano nella garanzia.
- Reclami relativi al materiale non vengono accettati una volta verniciato!
- Rami cresciuti nel legno.
- Scolorimenti del legno che non influiscono sulla durata.
- Crepe /fessure non passanti che non compromettono la costruzione.
- Nodi nel legno a condizioni che possa ancora essere lavorato.
- Nei punti invisibili del tavolame tetto e pavimento sono ammesse tavole non piallate; sono inoltre ammesse differenze di colore e spigoli dell'albero.
- Reclami successivi dovuti a montaggio non conforme, cedimento della carport a causa di fondamenta errate sono esclusi.

**Le rivendicazioni di garanzia sono limitate alla sostituzione del materiale difettoso. Ogni altra rivendicazione è esclusa!**



### Verniciatura e cura

Il legno è un prodotto naturale e si muove in modo diverso. Caratteristiche quali venature grosse e fini, sfumature di colore e cambiamenti nonché nodi sono dovuti alla crescita dell'albero. Sono del tutto normali nei legni che crescono all'aperto, e pertanto non sono da considerare difetti ma piuttosto una caratteristica del legno naturale.

Il legno non trattato (ad eccezione dei travetti) diventa grigio col tempo, può scolorirsi e fare la muffa. Per proteggere la vostra casetta di legno, è consigliabile trattarla con opportuni preservanti per legno.

Per proteggere al meglio la vostra carport, consigliamo di trattare le carport preventivamente con un colore di fondo neutro.

Dopo il montaggio, consigliamo di applicare uno strato di fondo sulla pelle esterna (senza tetto), non appena il medesimo si sarà asciugato, verniciare la carport con una velatura per legno per proteggere il legno dall'umidità e dalle radiazioni UV.

Per la verniciatura, usare attrezzi e vernici di qualità e rispettare le istruzioni di sicurezza e applicazione del produttore della vernice. Non verniciare in pieno sole o in caso di pioggia. Farsi consigliare dettagliatamente dal venditore sulla protezione di legni di conifera non trattati.

Con una regolare verniciatura aumenterete notevolmente la durata della vostra carport. Consigliamo un'ispezione semestrale della carport.

## II. Preparazione al montaggio

### Attrezzi e preparazione dei particolari

Attrezzi occorrenti:



aiutante



scala doppia



martello



livella a bolla d'aria



cacciavite



sega



coltello



metro



pinza



trapano

**AVVERTENZA:** Per evitare lesioni causate da eventuali schegge di legno, portare guanti di protezione durante il montaggio.

### III. Montaggio

Consigliamo di installare il carport da almeno due persone.

- E' importante controllare dalle specifiche che tutti i componenti siano presenti prima di avviare l'installazione del carport.
- Sistemare i componenti secondo l'ordine di installazione,

Una buona base è l'aspetto più importante per assicurare la durata e sicurezza del carport. Solo una base regolare, rettangolare salda può garantire un'installazione corretta del carport e stabilità. Con una buona base il carport dura più a lungo. Consigliamo un punto base per il carport. Chiedere aiuto ad uno specialista o fare preparare la base da un professionista.

NB! I materiali necessari alla base (misto cemento, bracci supporto trave, bulloni) non sono inclusi nel kit e devono essere acquistati separatamente.

Prima posizionare i punti secondo la Fig. 1 o Fig. 1a in caso di arco laminato. Preparare le basi per i punti. Porre il supporto della trave in posizione dei punti. Ci sono due opzioni per ottenere l'inclinazione necessaria per il carport:

- a) Posizionando i bracci di supporto a diverse altezze (vedere Fig. 2)
- b) Tagliando i punti dietro più corti

Porre i punti in modo che i tagli in alto si rivolgano verso l'esterno. Poi fissare i punti con bulloni nei bracci di supporto della trave.

Posizionare le travi (Pos. 2). Controllare davanti e dietro secondo la Fig. 1 o secondo la Fig. 1a in caso di arco laminato. Trapanare le travi nelle aperture all'estremità della trave. Controllare che i componenti siano rettangolari. Fissare le travi a punto con bullone, rondella, o dado (Pos. 17-19).

Posizionare le travi (Pos. 3). Vedere le distanze dalla fig. 3. Fissare le travi con quadri (Pos. 23).

Poi installare i componenti di supporto (Pos. 4). Vedere la posizione dei componenti dalla Fig. 2 e Fig. 3. Fissare i quadrati (Pos. 24).

Posizionare i piedi (Pos. 5) e assicurarli ai punti all'estremità in basso usando un bullone e una rondella (Pos. 20 e 21) e al componente supporto (Pos. 4) all'estremità finale usando le viti (Pos. 25).

Installare il resto dei piedi (Pos. 6 a 9) ripetendo la procedura con il componente Nr. 5.

Poi, fissare le diagonali (Pos. 10) per rendere il carport più stabile. Le diagonali dovrebbero essere avvitate con viti (Pos. 26) al lato sotto delle travi secondo Fig. 3.

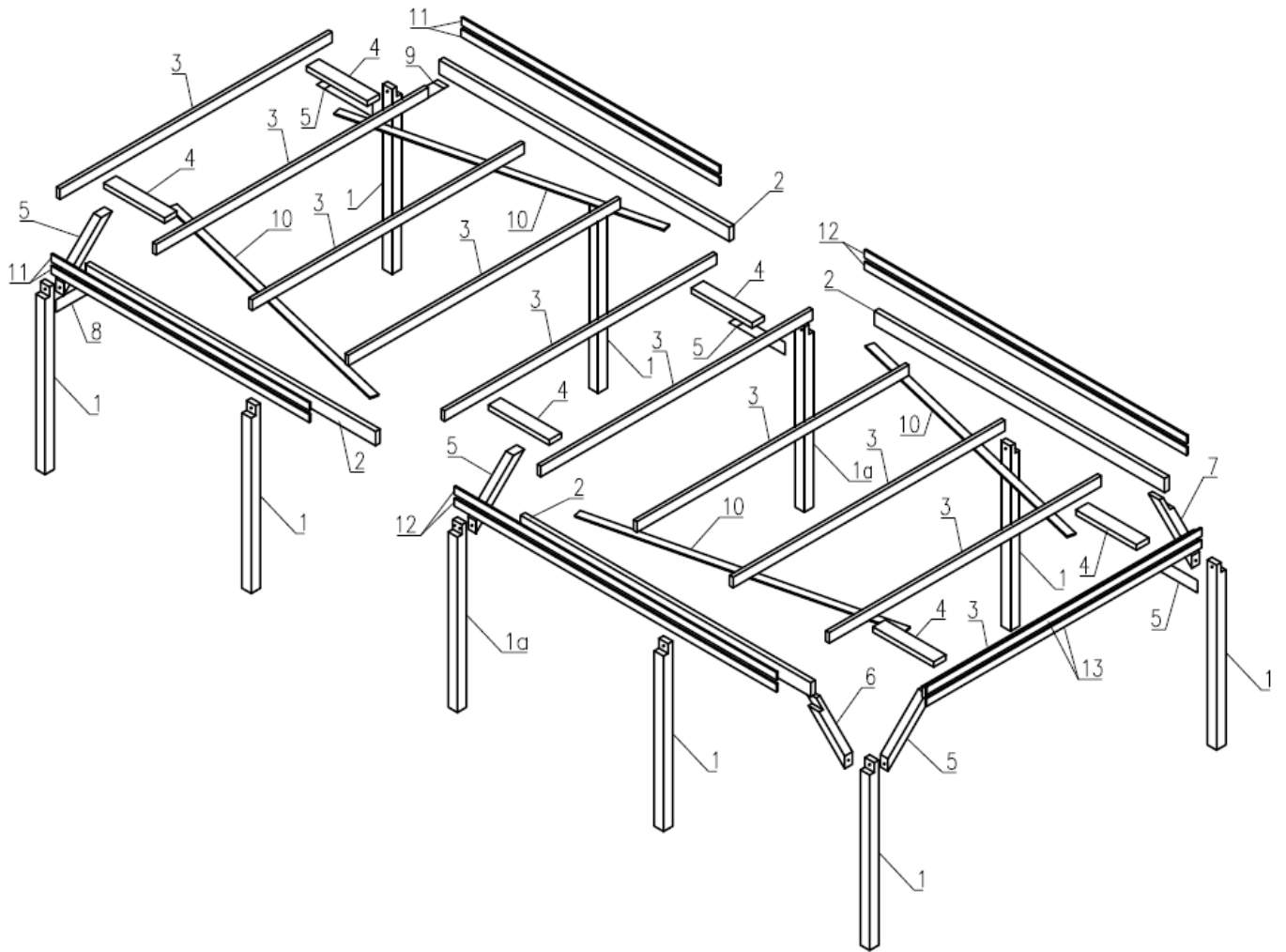
Poi installare le strisce (Pos. 11-13) e fissare le viti (Pos. 26)

Controllare prima di installare le travi del carport che siano a livello. Le travi del carport (Pos. 14 e 15) dovrebbero essere strette (Pos. 27). Installare le travi più lunghe sulla parte frontale del carport (Pos. 14). Porre le travi più corte (Pos. 15) dietro, queste restano a 3 cm dal lato.

Poi fissare le strisce ad angolo interne (Pos. 16) con strisce (Pos. 27).

Ed in fine, il materiale del tetto deve essere installato (non incluso!).

# CP3676





**CP3676 SPECIFIKATION-STÜCKLISTE-NOMENCLATURE-ELEMENTI**

Pos	Bezeichnung/Name	Höhe/Height	Breite/Width	Länge/Length	Menge/Amount
1	Post-Pfosten-Poteau-Punto	120	120	2100	8
1a	Post-Pfosten-Poteau-Punto	120	120	2100	2
2	Beam-Sattelbalken-Poutre- Trave	160	60	3800	4
3	Rafter-Dachsparren-Chevron-Trave del tetto	120	45	3562	10
4	Support component-Wechsel- Detail d'appui-Componenti di supporto	60	160	796	6
5	Brace-Querkopfband-Poute d'appui-Piedi	90	90	900	6
6	Brace-Kopfband-Poute d'appui-Piedi	90	90	800	1
7	Brace-Kopfband-Poute d'appui-Piedi	90	90	800	1
8	Brace-Kopfband-Poute d'appui-Piedi	90	90	800	1
9	Brace-Kopfband-Poute d'appui-Piedi	90	90	800	1
10	Diagonal-Windverband-Diagonal-Diagonal	16	95	3580	4
11	Fascia board-Seitenblende-Latte de bordure-Schermo frontone	140	19	3380	4
12	Fascia board-Seitenblende-Latte de bordure-Schermo frontone	140	19	4220	4
13	Fascia board-Stirnbrett-Latte de bordure-Schermo frontone	140	19	3600	2
14	Roof board-Dachbrett-Planche du toit-Tavola tetto	19	89	4220	40
15	Roof board-Dachbrett-Planche du toit-Tavola tetto	19	89	3410	40
16	Roof slat-Dacheckleiste-Latte-Strisce	032	032	3800	5

**ZUBEHÖR- FIXING MATERIAL-KIT D'ASSEMBLÉE-CORREDO DELL' ASSEMBLEA**

Pos	Bezeichnung/Name	Code	Menge/Amount	Information
17	Bolt-Bolzen-Boulon-Bullone	M12x140	12	(Pos.1 to 2)
18	Nut-Schraubenmutter-Ecrou-Dado	M12	12	(Pos.1 to 2)
19	Washer-Dichtscheibe-Rondelle-Rondella	Ø13/37x3	12	(Pos.1 to 2)
20	Hex head wood schrew-Sechskant-Holzschraube-Vis-Vite	Ø10x140	10	(Pos.5-9 to 1)
21	Washer-Dichtscheibe-Rondelle-Rondella	Ø10,5/30x2,5	10	(Pos.5-9 to 1)
22	Nail-Nagel-Clou-Chiodo	Ø4x40	344	(Winkel/Square)
23	Square-Winkel-Equerre	70x70x55	20	(Pos. 3 to 2)
24	Square-Winkel-Equerre	40x40x40	24	(Pos. 4 to 3)
25	Screw-Schraube-Vis-Vite	6x90	20	(Pos.6-9 to 2; Pos. 5 to 4)
26	Screw-Schraube-Vis-Vite	4,5x50	90	(Pos.10-13)
27	Nail-Nagel-Clou-Chiodo	3x70	470	(Pos.14-16)

Fig. 2

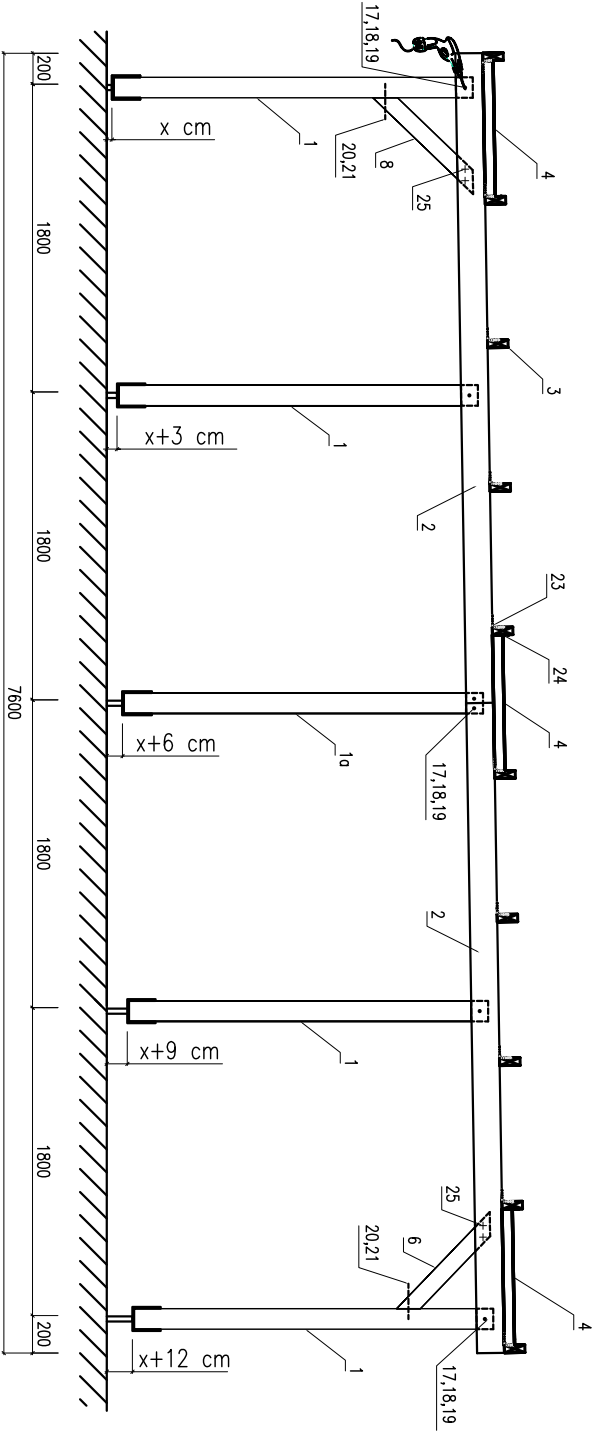
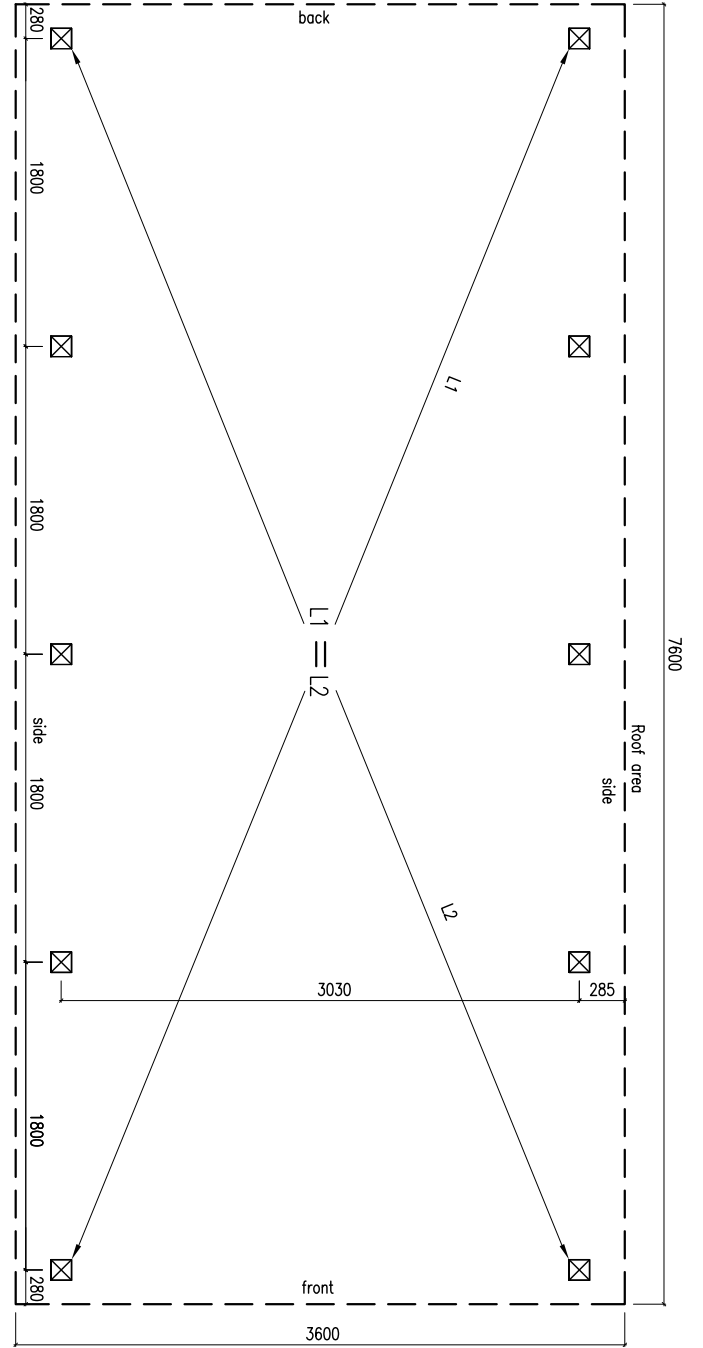


Fig. 1



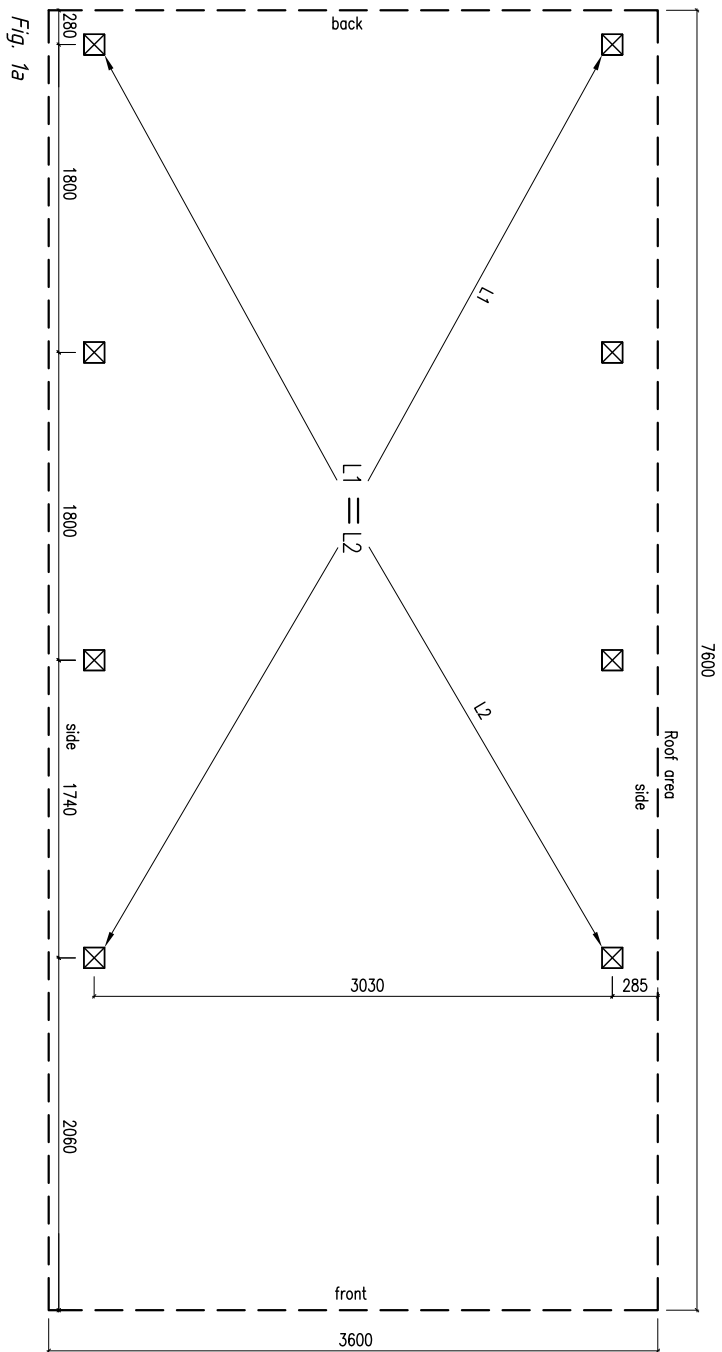


Fig. 1a

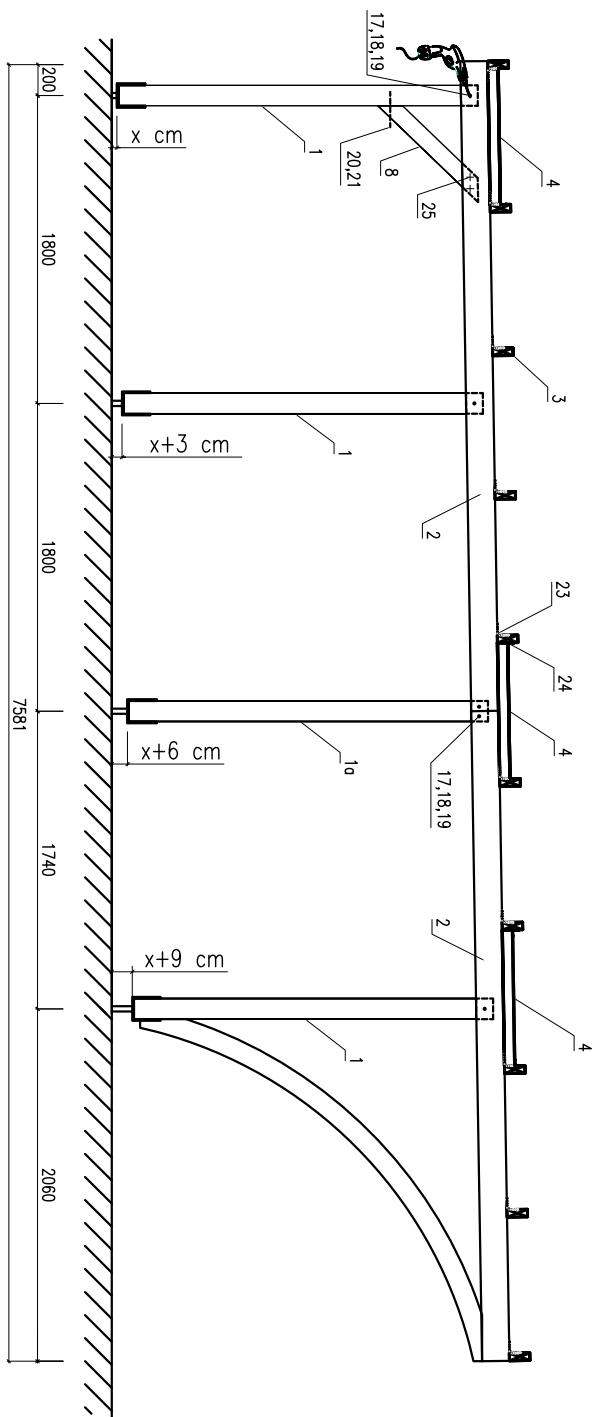


Fig. 2a

Fig. 3

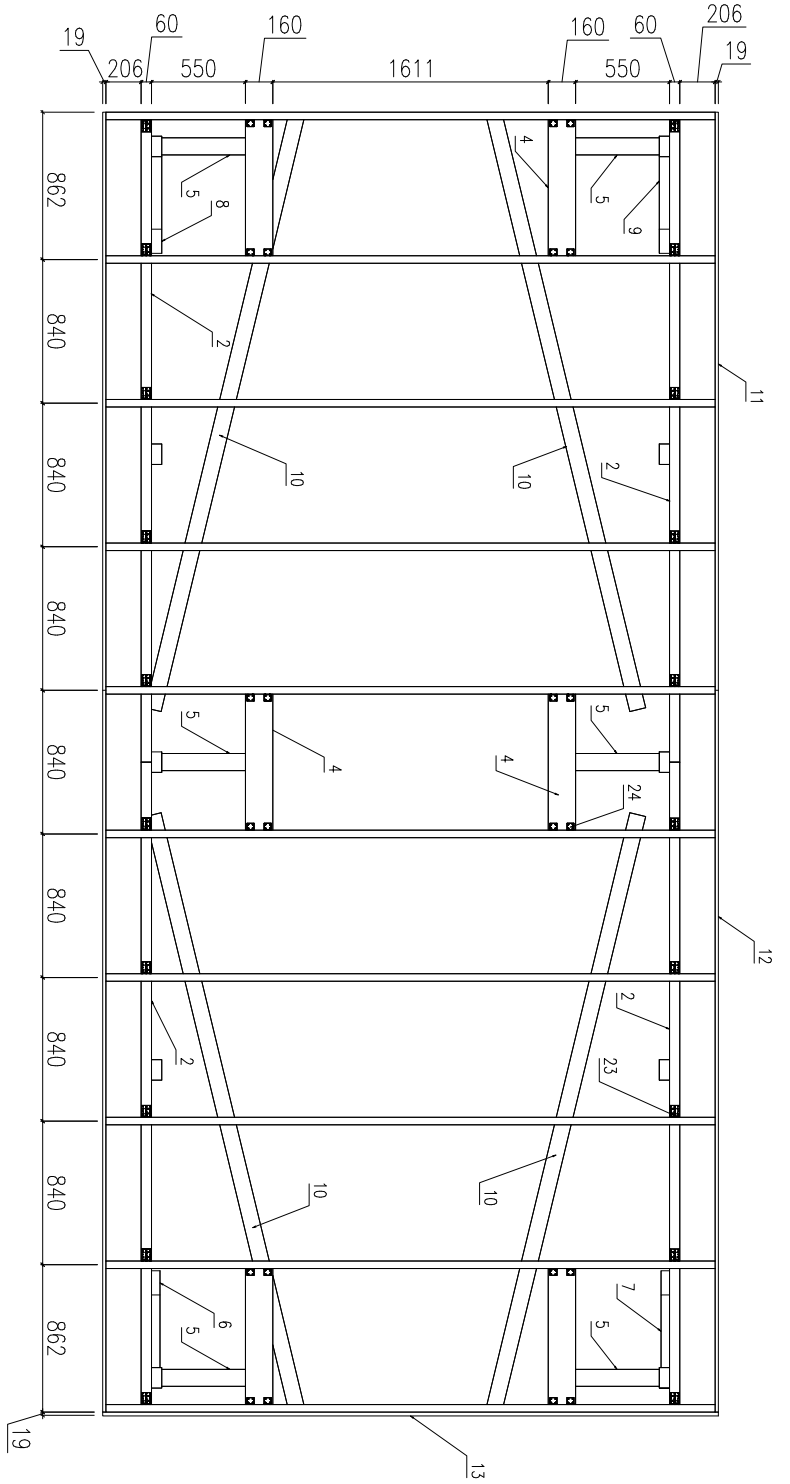


Fig. 4

