

MONTAGEANLEITUNG MULTI-FENCE (ALU-KERN)

WISSENSWERTES RUND UM MULTI-FENCE

Sie haben sich mit dem Sichtschutzzaun Multi-Fence für ein Produkt aus dem Werkstoff BPC entschieden. Der Verbundwerkstoff BPC (Bamboo–Polymere–Composite) ist eine Kombination aus 60% Bambus und einem thermoplastischen Polymer (40%). In Verbindung mit Additiven entsteht ein Werkstoff, der widerstandsfähig, dauerhaft und UV-stabil ist. Zudem ist das Material äußerst pflegeleicht, da ein Ölen und Streichen nicht nötig ist, um die Haltbarkeit des Sichtschutzes zu verlängern.

VERFÄRBUNGEN

Durch den im Material enthaltenen hohen Anteil an Lignin (Bestandteil von Bambus) kann es unter Bewitterung zur Bildung von wasserfleckenähnlichen Verfärbungen kommen. In wenigen Fällen kann es vorkommen, dass das wasserlösliche Lignin nicht vollständig aus dem Material herausgewaschen wird. Diese Verfärbungen sind temporär und verschwinden nach wenigen Monaten von selbst. Mit dem Osmo WPC & BPC Reiniger kann dies beschleunigt werden.

UNTERSCHIEDLICHES ERSCHEINUNGSBILD

Die Profile werden nach dem Extrudieren auf der Oberfläche durch Schleifvorgänge zusätzlich veredelt. Zu einem großen Teil besteht Multi-Fence aus dem natürlichen Werkstoff Bambus, dieses Grundmaterial kann sich leicht in der Farbe unterscheiden. So sind geringe Farbabweichungen zwischen den Profilen möglich. Im Laufe der Zeit findet eine leichte Anpassung statt.

DIMENSIONSVERÄNDERUNGEN

BPC ist ein thermoplastischer Werkstoff. Anders als Holz „arbeitet“ er weniger in der Breite. Dafür dehnt er sich in der Länge bei Wärme aus und zieht sich bei Kälte zusammen. Aufgrund dessen kann es in besonders warmen Zeiträumen zu einer leichten Bauchigkeit der Sichtschutzelemente kommen.

BESCHÄDIGUNGEN AN DER OBERFLÄCHE

Sollte ihr Sichtschutzzaun Multi-Fence einmal Kratzer bekommen, können Sie die Oberfläche mit einem Schleifpapier bearbeiten, Körnung 160. Arbeiten Sie dabei vorsichtig und großflächig, um eine gleichmäßige Oberfläche zu erhalten.

REINIGUNG UND PFLEGE

Multi-Fence muss nicht geölt werden. Leichte Verschmutzungen können Sie mit klarem Wasser und einer Bürste abwaschen. Sollte die einfache Reinigung mit Wasser nicht ausreichen, kann ein Hochdruckreiniger oder der Osmo WPC & BPC Reiniger 8021 verwendet werden. Achten Sie bei der Verwendung eines Hochdruckreinigers auf einen geringen Druck und ausreichenden Abstand zum Sichtschutz.

SONDERANFERTIGUNGEN / BEARBEITBARKEIT

Sonderanfertigungen (ausschließlich kleinere Varianten) können problemlos bauseits realisiert werden. Höhe und Breite können von Ihnen individuell angepasst werden.

Die Multi-Fence Profile und die Aluminiumkerne sind, wie Harthölzer, mit hartmetallbestückten Holzbearbeitungswerkzeugen zu bearbeiten (sägen, bohren, fräsen). Auf scharfes Werkzeug ist zu achten!

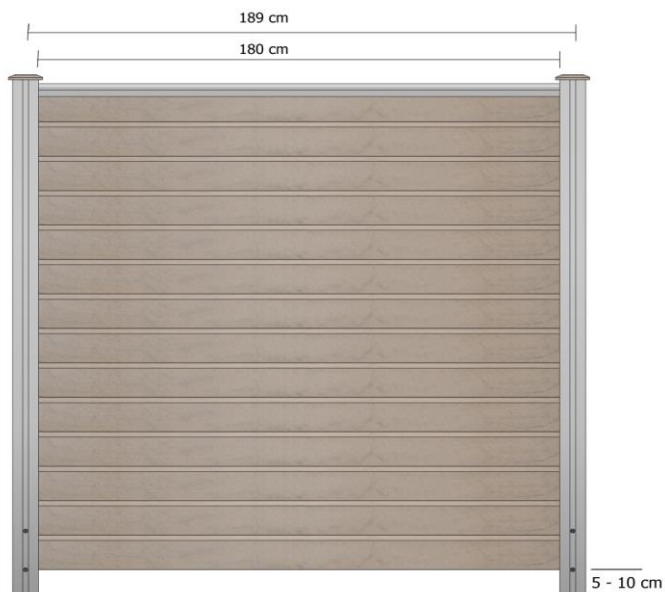
Achtung: Verletzungsgefahr an scharfen Schnittkanten, besonders bei Aluminium!

WICHTIGE HINWEISE ZUR MONTAGE DER MULTI-FENCE

Bitte lesen Sie diese Montageanleitung, vor der Montage der Sichtblende Multi-Fence, aufmerksam durch. Bei Nichtbeachtung der Montageanleitung erlischt die Gewährleistung seitens Osmo. Halten Sie sich bei der Planung und Ausführung in jedem Fall an allgemein bekannte handwerkliche Regeln und beachten Sie die örtlichen Gegebenheiten und Vorschriften. Vor der Montage sollten Sie alle Bohlen nachmessen, da es produktions- und witterungsbedingt zu leichten Dimensionsschwankungen kommen kann. Legen Sie die Profile nebeneinander und sortieren Sie sie gegebenenfalls. Diese Anleitung stellt den aktuellen Stand der Entwicklung dar. Bitte haben Sie Verständnis, dass wir unsere Produkte und diese Anleitung ständig weiterentwickeln. Den aktuellsten Stand finden Sie unter www.osmo.de

MONTAGEANLEITUNG MULTI-FENCE (ALU-KERN)

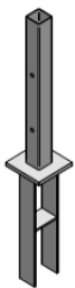
SCHRITT 1: PFOSTENABSTÄNDE BESTIMMEN



Tipp:

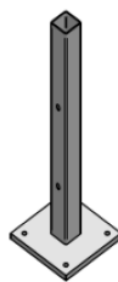
Ermitteln Sie die genauen Pfostenabstände durch Einlegen eines Profils in die Pfostennuten. Achten Sie darauf, dass das Profil gerade liegt. Hierzu sind z.B. Hilfsklötzchen (Höhe max. 5-10 cm) zum Unterlegen unter das Aluminiumprofil hilfreich. Achten Sie bei Über-Eckmontage darauf, dass der Aluminium-Kern nicht auf Höhe einer Pfostenankerschraube liegt.

SCHRITT 2: PFOSTENANKER MONTIEREN



DER AUFBAU IM ERDREICH

Heben Sie ein Loch von ca. 30 x 30 x 80 cm (je nach Bodenfestigkeit) aus. Richten Sie den Anker mit Hilfe des Pfostens (Pfosten nur aufsetzen, nicht festschrauben) und Hilfslatten lotrecht aus. Füllen Sie nun die Löcher mit einem Zement-Kies-Gemisch im Verhältnis 1:3 auf. Wichtig: Erst nach dem vollen Aushärten des Betons mit der Montage der Elemente beginnen.



DER AUFBAU AUF FUNDAMENTEN

Untergrund: Betonfundament bzw. ähnlich befestigter Untergrund. Steinplatten, Verbundsteine und Terrassendielen sind nicht geeignet. Richten Sie den Anker mit Hilfe des Pfostens lotrecht aus (Pfosten nur aufsetzen, nicht festschrauben). Befestigen Sie den Anker mit Dübel/Verbundanker, die je nach Untergrund separat erworben werden müssen.

SCHRITT 3: PFOSTEN MONTIEREN

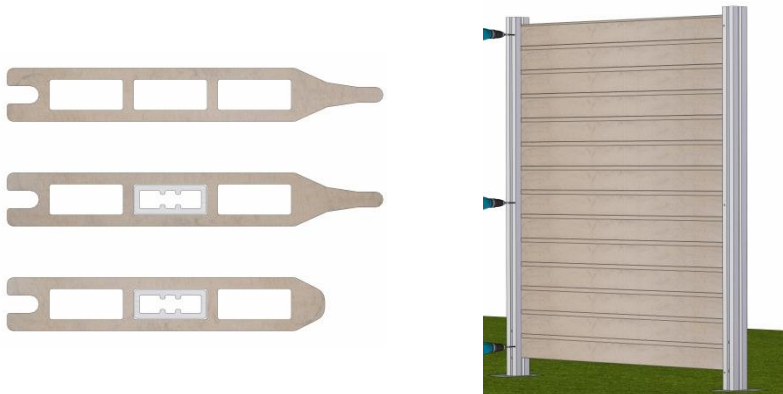
*** ALUMINIUMPFOSTEN TYP B – BITTE BEACHTEN SIE DIE SEPARATE MONTAGEANLEITUNG ***

- > Bohren Sie mit Hilfe der beiliegenden Papierschablone die Löcher zur Befestigung des Pfostens an den Pfostenanker vor. Weitere Details erhalten Sie auf der Papierschablone.
- > Stecken Sie den Pfosten auf den Pfostenanker auf. Die vorbereiteten Löcher im Pfosten passen mit denen am Anker überein.
- > Befestigen Sie den Pfosten mit den zwei beiliegenden Zylinderschrauben mit Sechskantmutter.

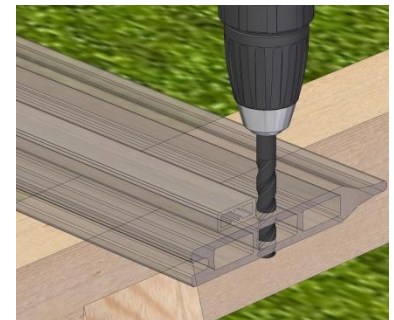
MONTAGEANLEITUNG MULTI-FENCE (ALU-KERN)

SCHRITT 4: MONTAGEPROFILE VORBEREITEN

- > Die Multi-Fence Sichtblende besteht aus 13 Profilen 19 x 145 mm, davon 2 Stück mit Aluminiumkern in der mittleren Kammer und 1 Abschlussprofil ohne Feder 19 x 114 mm, ebenfalls mit Aluminiumkern in der mittleren Kammer.
- > Die drei alukerngefüllten Profile bilden die Montageprofile. Ausschließlich diese werden mit dem Pfosten verschraubt.



- > Bereiten Sie die drei Montageprofile für die Montage vor:
 - Hierzu schieben Sie vorerst alle drei Aluminiumkerne einseitig ein Stück aus der Kammer.
 - Durchbohren Sie (Ø 10 mm), mittig der mittleren Kammer, möglichst weit am Rand das BPC-Profil.
 - Schieben Sie die Aluminiumkerne jetzt auf der anderen Seite hinaus und bohren die zweite Seite, identisch wie zuvor.



SCHRITT 5: SICHTBLENDEN MONTAGE

- > Legen Sie ein alukerngefülltes Profil 19 x 145 mm, Feder nach oben, zwischen die Pfosten, in die Pfostennuten ein. Damit Sie den von Ihnen gewünschten Abstand zum Erdreich (5-10 cm) einhalten, legen Sie die Hilfsklötzchen unter das Aluprofil. Achten Sie darauf, dass das Profil gerade liegt (Wasserwaage verwenden).
- > Mit zwei Bohrern (Bohrer 4 mm und Bohrer 10 mm) bereiten Sie die Bohrlöcher für die Montage des ersten, unteren Profils vor.



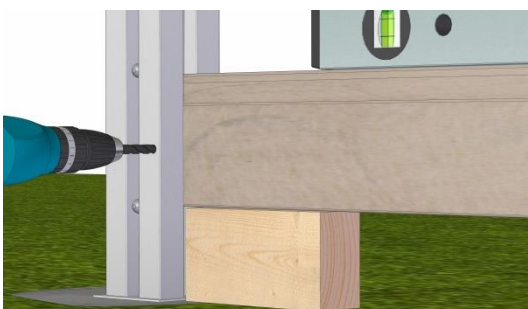
Bohrung mit dem Ø 10 mm Bohrer:

- > Achten Sie darauf, dass Sie die erste Bohrung nicht zu tief ansetzen. Die Unterkante des untersten Profils sollte mindestens 5 cm und maximal 10 cm Abstand zum Erdreich haben. Wenn Sie mit Hilfsklötzchen arbeiten ergibt sich die Höhe zwangsläufig.
- > Die Bohrung im Pfosten muss auf Höhe der Bohrung im BPC-Profil liegen, also mittig des Aluminiumkerns.

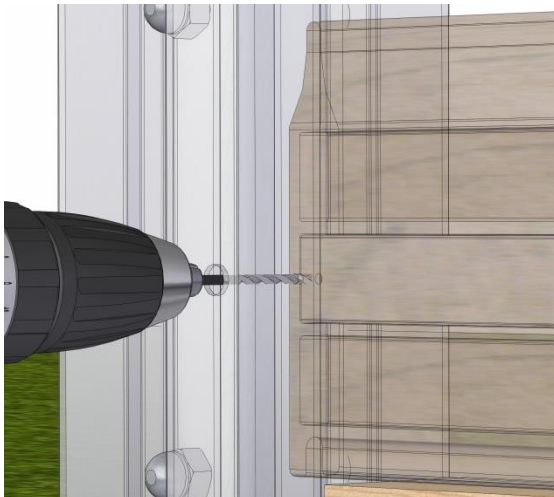
Tipp: Zeichnen Sie die Position vorsichtig mit Bleistift auf den Pfosten an.

- > Bohren Sie lediglich durch die äußere Pfostenwand.

Tipp: Können Sie die Löcher an.

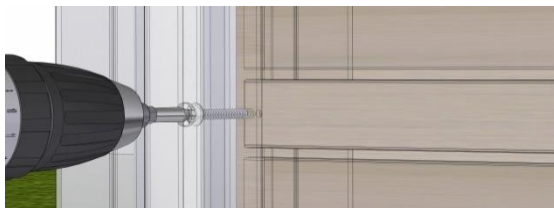


MONTAGEANLEITUNG MULTI-FENCE (ALU-KERN)



Bohrung mit dem Ø 4 mm Bohrer:
(HSS-Bohrer Lang DIN 340 Ø 4 mm,
Gesamtlänge 119 mm / Spirale 78 mm)

- > Setzen Sie den 4 mm Bohrer mittig auf das größere, bereits vorgebohrte Loch.
- > Bohren Sie nun durch beide inneren Wände des Pfostens sowie durch das dazwischenliegende Aluminiumprofil.



- > Verschrauben Sie das Aluminiumprofil mit den beiliegenden selbstbohrenden Linsenkopfschrauben 4,8 x 45 mm und dem verlängerten Bit. Die Schrauben schneiden sich in die kleinere Vorbohrung und verschwinden dabei im Pfosten und können später mit den Gummistopfen verdeckt werden. Bitte ein niedriges Drehmoment einstellen!



- > Schieben Sie die nächsten 5 BPC-Profile (ohne Alukern, Feder zeigt nach oben) in die Pfostennuten, bis sie auf jeweils der Feder des vorherigen Profils aufliegen.
- > Die Profile liegen alle samt direkt aufeinander (Nut- und Feder-Verbindung) und werden durch das untere aluminiumverstärkte BPC-Profil gehalten. Sie werden NICHT mit dem Pfosten verschraubt.

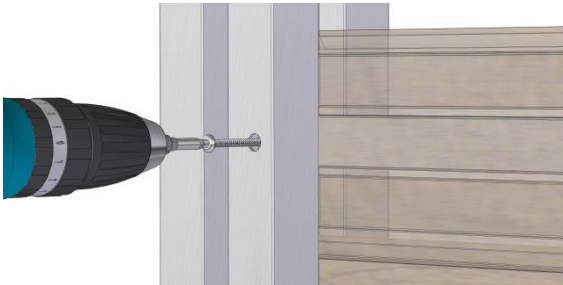


- > Schieben Sie als nächstes das zweite alukerngefüllte BPC-Profil 19x145 mm (Nut- und Federprofil, Feder zeigt nach oben), zwischen die Pfosten auf die letzte BPC-Bohle (7. Profil).
- > In die Pfosten und in das Aluminiumprofil müssen wieder Bohrungen zur Verschraubung vorgenommen werden. Gehen Sie hierfür Schritt für Schritt wie zuvor beschrieben (unteres BPC-Profil) vor.



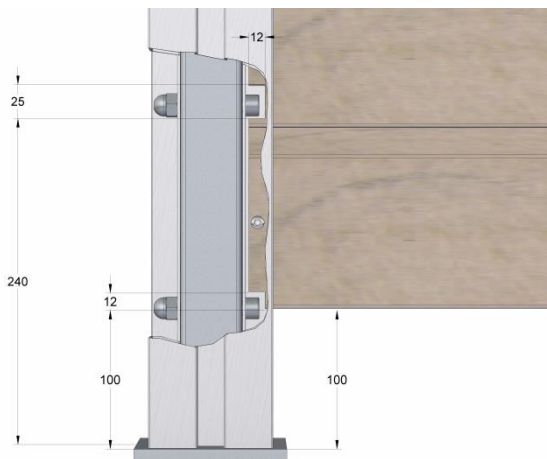
- > Nun, nach und nach die übrigen BPC-Lamellen einschieben (Standard: 6 weitere Profile). Die Lamellen liegen alle samt direkt aufeinander (Nut- und Feder-Verbindung) und werden durch das mittlere aluminiumverstärkte BPC-Profil gehalten. Sie werden NICHT mit dem Pfosten verschraubt.
- > Das Ende einer Sichtblende bildet wieder ein aluminiumverstärktes BPC-Profil, 19 x 114 mm ohne Feder. Schieben Sie das obere Abschlussprofil (Nut nach unten) zwischen die Pfosten bis es auf der obersten BPC-Bohle aufliegt.

MONTAGEANLEITUNG MULTI-FENCE (ALU-KERN)



- > In die Pfosten und in das Aluminiumprofil müssen wieder Bohrungen zur Verschraubung vorgenommen werden. Gehen Sie hierfür Schritt für Schritt wie zuvor beschrieben vor.

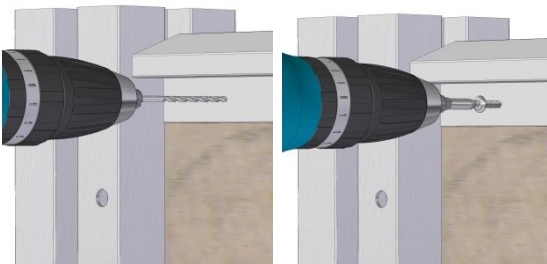
SCHRITT 5.1: SICHTBLENDE ECKMONTAGE



- > Wenn Sie zwei Sichtblenden im rechten Winkel montieren wollen, müssen Sie Aussparungen für die Sechskantmutter/Schraubenköpfe der Pfostenankerschrauben in die BPC-Profile schneiden.

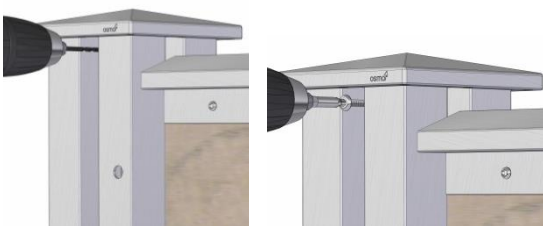
Hinweis: Eine Über-Eckmontage ist nur möglich, wenn Sie, wie unter Schritt 1 beschrieben, darauf geachtet haben, dass der Aluminium-Kern nicht auf Höhe einer Pfostenankerschraube liegt.

SCHRITT 6: ALUMINIUM ABSCHLUSSPROFIL



- > Das Aluminium-Abschlussprofil ist eine zusätzliche Option: es muss separat bestellt werden.
- > Stecken Sie das Abschlussprofil auf die oberste Bohle auf. Bohren Sie drei Löcher für die Bohrschrauben 4,2 x 19 mm mit einem 3,5 mm Bohrer vor.
- > Verschrauben Sie das Abschlussprofil in die oberste Bohle.

SCHRITT 7: PFOSTENKAPPEN MONTIEREN



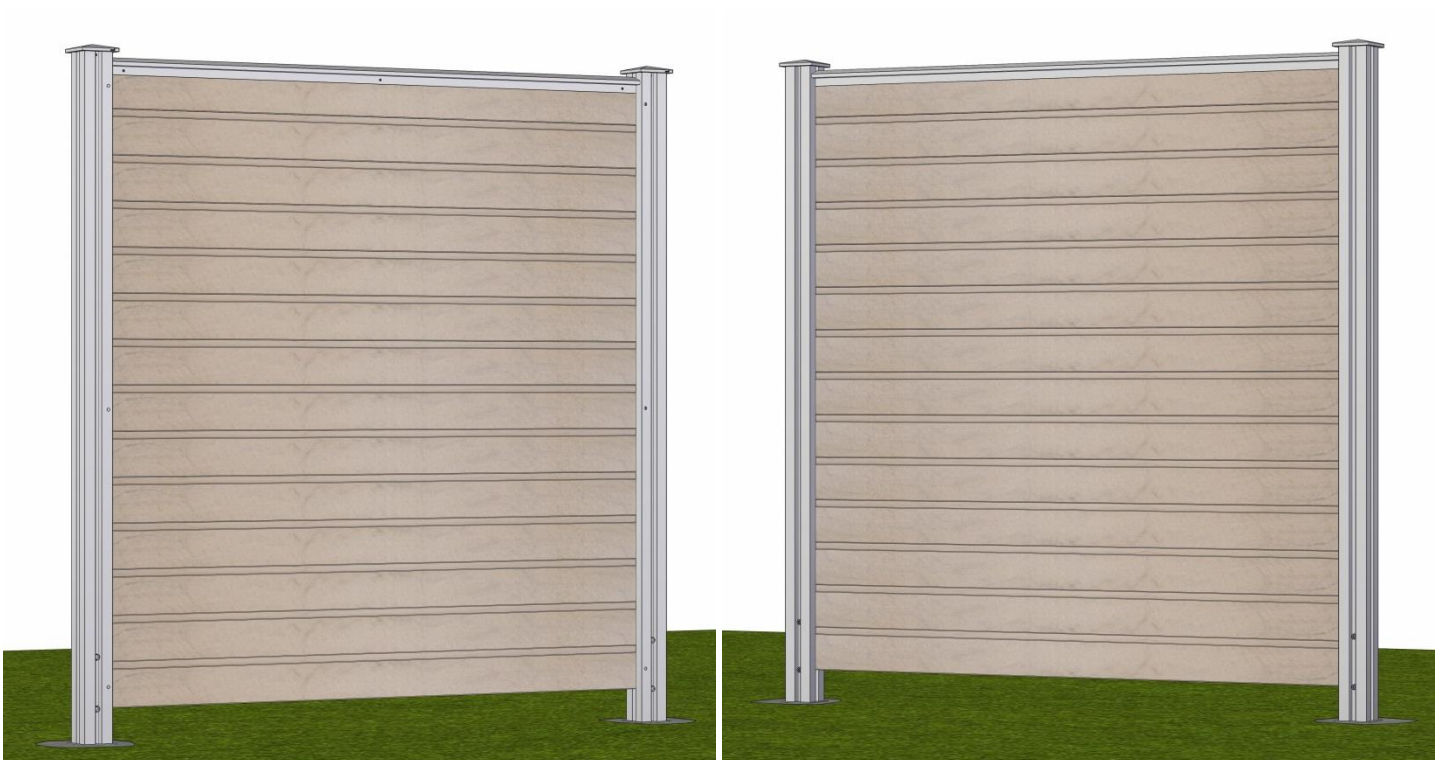
- > Setzen Sie die Pfostenkappe auf den Pfosten auf und bohren Sie von zwei Seiten (Pfostenkappe vorgebohrt) 15 mm unterhalb der Pfostenoberkante in der Pfostennut mit einem 3,5 mm Bohrer vor.
- > Befestigen Sie die Pfostenkappe mit den beiliegenden Bohrschrauben 3,9 x 32 mm.

MONTAGEANLEITUNG MULTI-FENCE (ALU-KERN)

GESAMTANSICHT

RÜCKSEITE

VORDERSEITE



Alle Angaben beruhen auf dem aktuellen Stand der Technik und erfolgen nach bestem Wissen. Änderungen werden laufend in einer neuen Version dieser Montageanleitung umgesetzt. Die jeweils aktuellste Version können Sie unter www.osmo.de ansehen und/ oder herunterladen. Irrtum und technische Änderungen vorbehalten. Alle Rechte vorbehalten. Montageanleitung bestehend aus 6 Seiten.

Stand: 23. Mai 2019