

MONTAGEANLEITUNG GLASSCHEIBEN

WISSENSWERTES RUND UM GLAS

Sie haben sich für ein Produkt aus dem Werkstoff Glas entschieden. Glasscheiben bringen Transparenz in Ihren Garten und doch können Sie dahinter privat sein. Glaselemente sind die perfekte Ergänzung zur Auflockerung unserer Sichtblendserien. Osmo Glaselemente sind aus 8 mm Einscheibensicherheitsglas mit polierten Kanten. Die satinierten Bereiche werden im hochwertigen und langlebigen Siebdruckverfahren aufgebracht.

Glaselemente sind pflegeleicht, dauerhaft und UV-stabil. **Verschmutzungen** setzen sich nicht fest. Kleine Verunreinigungen lassen sich meist mit einem weichen sauberen Tuch/ Schwamm und warmem Wasser entfernen. Bei hartnäckigeren Flecken verwenden Sie ausschließlich Wasser und handelsüblichen Fensterglasreiniger. Reiniger mit schleifenden Bestandteilen, Reiniger in Cremeform, Lösungs- und Verdünnungsmittel, Scheuerschwämme sowie Stahlwolle sollten grundsätzlich NICHT verwendet werden.

Es besteht die Gefahr von Beschädigungen beim **Transport** und der **Montage**. Es ist unbedingt Sorgfalt beim Hantieren erforderlich. Kanten und Oberflächen nicht stoßen – Bruchgefahr!

WISSENSWERTES RUND UM ALUMINIUM

Möglicherweise haben Sie Pfosten aus dem Werkstoff Aluminium gewählt. Die Gewinnung von Aluminium ist sehr energieintensiv, dafür ist es zu 100% recyclingfähig. Der Wiederverwertungsprozess verbraucht nur sehr wenig Energie. Aluminium ist widerstandsfähig und langlebig - auch im Außenbereich.

Aluminium ist jedoch anfällig für **Beschädigungen durch Schläge und Stöße**, die zu Verformungen der Profile führen. Auch wenn diese die Langlebigkeit des Materials nicht minimieren, sollten Sie beim Transport und der Montage sorgsam mit dem Material umgehen. Ein **Schieben oder Ziehen** der Profile sollte vermieden werden, um die Farboberfläche nicht zu beschädigen. Sollten doch einmal Kratzer entstanden sein und die Farboberfläche ist beschädigt, so ist es möglich die Alupfosten/ -profile mit einem für Aluminium geeigneten Lack in passendem RAL-Farbton nachzuarbeiten.

Durch die **UV-Strahlung** auf die farbbeschichteten Alupfosten/ -profile kommt es zu einem natürlichen **Ausbleichen** des Glanzgrades.

Aufgrund der glatten Oberfläche der Pfosten/ Profile sind diese besonders pflegeleicht. **Verschmutzungen** setzen sich nicht fest. Kleine Verunreinigungen lassen sich meist mit einem weichen sauberen Tuch und warmem Wasser entfernen. Bei hartnäckigeren Flecken verwenden Sie ausschließlich Wasser und handelsübliche Seife zur Reinigung. Reiniger mit schleifenden Bestandteilen, Reiniger in Cremeform, Lösungs- und Verdünnungsmittel, Scheuerschwämme sowie Stahlwolle sollten grundsätzlich NICHT verwendet werden. Alupfosten/ -profile müssen/ dürfen nicht geölt werden.

WICHTIGE HINWEISE ZUR MONTAGE IHRER GLASSCHEIBEN

WIR EMPFEHLEN DIE MONTAGE MIT 2 PERSONEN DURCHZUFÜHREN!

Bitte lesen Sie diese Montageanleitung, vor der Montage Ihrer Glasscheiben, aufmerksam durch. Halten Sie sich bei der Planung und Ausführung in jedem Fall an allgemein bekannte handwerkliche Regeln und beachten Sie die örtlichen Gegebenheiten und Vorschriften. Bei Nichtbeachtung der Montageanleitung erlischt die Gewährleistung seitens Osmo. Vor der Montage sollten Sie alle Elemente nachmessen, bevor Sie die Pfosten(-anker) setzen. Diese Anleitung stellt den aktuellen Stand der Technik dar. Wir entwickeln unsere Produkte und somit auch diese Anleitung ständig weiter. Unter www.osmo.de finden Sie den aktuellsten Stand, für die Montage Ihrer Glasscheiben.

MONTAGEANLEITUNG GLASSCHEIBEN

SONDERANFERTIGUNGEN

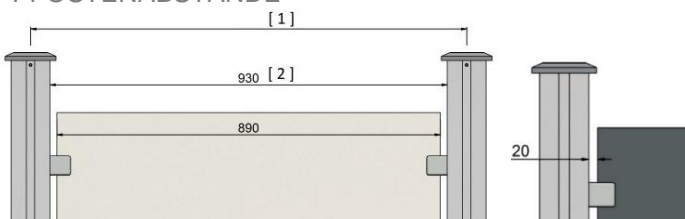
Einscheibensicherheitsglas (ESG) kann NICHT zugeschnitten werden. Sonderanfertigungen sind daher nicht bauseits realisierbar. Sollten Sie ein Sondermaß benötigen, kontaktieren Sie bitte Ihren Fachhändler.

PLANUNG IHRER SICHTBLENDENANLAGE

Sie benötigen: Aluminiumpfosten Typ B/D oder Holzpfosten, Pfostenanker (passend zum Pfosten), Pfostenkappen (passend zum Pfosten), Glasscheiben und Glasbefestigungssets
Optional möglich: Nut-Abdeckleisten für Aluminiumpfosten

Berücksichtigen Sie bei der Montage die **unterschiedlichen Oberflächen** der Glaselemente, bedingt durch die Satinierung, Welche Seite Sie als **Vorder- und Rückseite** verwenden entscheiden Sie.

PFOSTENABSTÄNDE

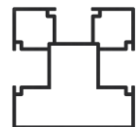


- [1] Abstand von Mitte Pfosten zu Mitte Pfosten, je nach Pfostentyp, z.B. Pfosten Typ B = 1020 mm / Pfosten Typ D = 1000 mm
[2] lichter Abstand zwischen den beiden Pfosten: Glaselement 890 mm ESG + 2 x 20 mm Luft

Beachten Sie ggf. vorhandene Bodenunebenheiten, Gefälle etc.

SCHRITT 1: PFOSTENANKER MONTIEREN -> ALUMINIUMPFOSTEN

Hinweis: Wenn Sie den Pfosten Typ D montieren, müssen Sie bereits bei der Montage des Pfostenankers auf die Ausrichtung achten. Entscheiden Sie, ob die glatte Seite oder die genutete Seite Ihre Vorderseite ist.



Der Aufbau im Erdreich



- > Heben Sie für das Fundament ein Loch von mind. 30 x 30 x 80 cm (je nach Bodenfestigkeit) aus.
- > Richten Sie den Anker mit Hilfe des Pfostens (Pfosten nur aufsetzen, nicht festschrauben) und Hilfslatten lotrecht aus.
- > Füllen Sie nun das Loch mit einem Zement-Kies-Gemisch im Verhältnis 1:3 auf. Wichtig: Erst nach dem vollen Aushärten des Betons mit der Montage der Elemente beginnen.

Der Aufbau auf Fundamenten



- > Untergrund: Betonfundament oder ähnlich befestigter Untergrund. Steinplatten, Verbundsteine und Terrassendielen sind nicht geeignet.
- > Richten Sie den Anker mit Hilfe des Pfostens lotrecht aus (Pfosten nur aufsetzen, nicht festschrauben).
- > Befestigen Sie den Anker mit Dübeln/Verbundankern, die je nach Untergrund separat erworben werden müssen.

Grenzbebauung auf L-Stein



- > Jeder L-Stein muss ausreichend stabil in Beton montiert sein.
- > Der L-Anker muss an zwei Seiten an/ auf dem L-Stein an-/ aufliegen: senkrecht und waagrecht.
- > Richten Sie den Anker mit Hilfe des Pfostens lotrecht aus (Pfosten nur aufsetzen, nicht festschrauben).
- > Befestigen Sie den Anker mit Dübeln und Schrauben (nicht im Lieferumfang enthalten) durch allen 6 Bohrungen des Ankers.

MONTAGEANLEITUNG GLASSCHEIBEN

SCHRITT 2: PFOSTEN MONTIEREN -> ALUMINIUMPFOSTEN

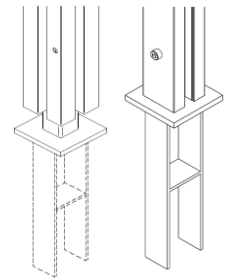
- > Bohren Sie mit Hilfe der beiliegenden Papierschablone die Löcher zur Befestigung des Pfostens an dem Pfostenanker vor. Weitere Details erhalten Sie auf der Papierschablone.
- > Die nicht für die Montage benötigten Nuten Ihres Aluminiumpfostens Typ B/D können Sie mit Aluminiumabdeckleisten verschließen. Die Abdeckleisten werden mit je 2 Gummigranulat-Pads gegen Verrutschen fixiert. Wir empfehlen die Montage der Abdeckleisten durchzuführen, bevor der Pfosten auf den Anker gesetzt wird. Entscheiden Sie, welche Ansicht Ihnen zusagt und schieben Sie die Abdeckleiste entsprechend in die Führungsschiene der Nut.



Für detaillierte Informationen zur Montage der Abdeckleisten beachten Sie unsere separate Montageanleitung ALUPFOSTEN TYP B.

- > Setzen Sie den Pfosten auf den Pfostenanker.
- > Befestigen Sie den Pfosten mit den zwei beiliegenden Zylinderschrauben mit Vierkantmutter.

- Typ B: Schraubenköpfe und Vierkantmutter der Pfostenankerschrauben liegen in den Pfostennuten und können mit den Nut-Abdeckleisten verdeckt werden.
- Typ D: Je nach Ausrichtung (Vorder- und Rückseite) liegen die Schraubenköpfe bzw. die Vierkantmutter auf der glatten Pfostenseite sichtbar auf. Nur die gegenüberliegende Seite kann mit der Nut-Abdeckleiste verdeckt werden.
- Typ C: Eine Montage der Glasscheiben mit dem Aluminiumpfosten Typ C ist nicht möglich.



Sie müssen die Schrauben so fest anziehen, dass der innere Aluminium-Pfostenkern sich an den Stahlanker anschmiegt. Tipp: Geben Sie einen Tropfen Öl an die Verbindung Zylinderschraube / Vierkantmutter.

WANDANSCHLUSSPFOSTEN:

Glasscheiben können/ brauchen nicht mit dem Aluminium Wandanschlusspfosten montiert werden. Die Glaselementhalter können bei Bedarf direkt an z.B. der Hauswand montiert werden (passende Schrauben und Dübel hierfür sind bauseits zu beschaffen).

SCHRITT 1 + 2: PFOSTENANKER UND PFOSTEN MONTIEREN -> HOLZPFOSTEN

Wir empfehlen, da die stabilste Art der Pfostenmontage, die Verwendung eines H-Pfostenankers zum Einbetonieren.

Die Schrauben zur Befestigung der Pfosten an den Anker sind nicht im Lieferumfang enthalten. Wir empfehlen Stahl-Konstruktionsschrauben (8 x 40 mm Artikelnummer: 66517400 bzw. 8 x 50 mm Artikelnummer: 66517600) oder Schloßschrauben 8 x 120 mm (Artikelnummer: 66506000).

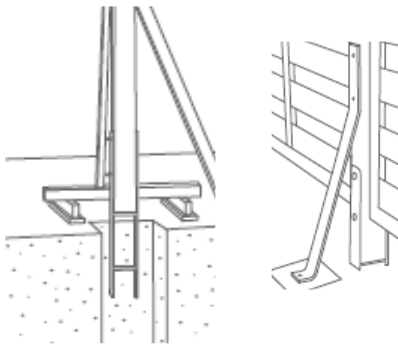
Unser Zubehör deckt zwei unterschiedliche Pfostenmontagevarianten ab: den „Aufbau im Erdreich“ und den „Aufbau auf Fundamenten“.

Egal welche Variante Sie wählen, Sie sollten sofort zu Beginn, vor der Ankermontage, die Pfosten an den Anker befestigen. Dies erleichtert das exakte Ausrichten.

MONTAGEANLEITUNG GLASSCHEIBEN

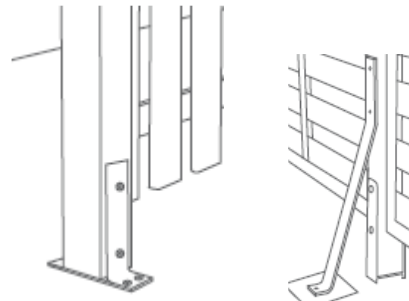
Der Aufbau im Erdreich (H-Anker/ Winkelanker zum Einbetonieren)

- > Heben Sie für das Fundament ein Loch von mind. 30 x 30 x 80 cm (je nach Bodenfestigkeit) aus. 80 cm = Frostgrenze
- > Richten Sie den Anker mit Hilfe des Pfostens und Hilfsplatten lotrecht aus.
- > Überprüfen Sie noch einmal die Anlage auf Pfostenabstände, Höhen, Lotrechtigkeit etc. und korrigieren Sie, falls nötig.
- > Füllen Sie nun das Loch mit einem Zement-Kies-Gemisch im Verhältnis 1:3 auf.
Wichtig: Erst nach dem vollen Aushärten des Betons mit der Montage der Elemente beginnen.
- > **Tipp:** Bei größeren Belastungen empfehlen wir den Einsatz der Sturmankerlasche für mehr Windstabilität.



Der Aufbau auf Fundamenten (Pfostenlasche/ L-Anker zum Aufdübeln)

- > Untergrund: Betonfundament oder ähnlich befestigter Untergrund. Steinplatten, Verbundsteine und Terrassendielen sind nicht geeignet.
- > Richten Sie den Anker mit Hilfe des Pfostens lotrecht aus.
- > Befestigen Sie den Anker mit Dübeln/ Verbundankern, die je nach Untergrund separat erworben werden müssen.
- > **Tipp:** Die Pfostenlasche ist nur bedingt für längere Pfosten geeignet. Der L-Anker ist ausschließlich für Zaunpfosten bis 110 cm geeignet.
- > **Tipp:** Bei größeren Belastungen empfehlen wir den Einsatz der Sturmankerlasche für mehr Windstabilität.



SCHRITT 3: ELEMENTHALTER VORBEREITEN UND BEFESTIGEN

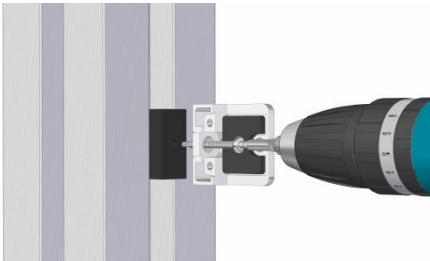


- > Die Glaselemente werden mit speziellen Klemmbefestigungshaltern (separat zu bestellen) zwischen die Pfosten montiert. Je Glasscheibe benötigen Sie 4 Elementhalter, also 2 Elementhalter auf jeder Seite (entspricht 1 VPE).
- > Kleben Sie ein Gummipad in jede Klemmhalterwanne, in die dafür vorgesehenen Aussparungen.
- > Legen Sie die Positionen der Elementhalter am Pfosten fest:

Oben: ca. 20 cm unter der Oberkante Ihrer Glasscheibe
Unten: ca. 20 cm über der Unterkante Ihrer Glasscheibe

Falls Sie ein Gefälle haben, vergessen Sie nicht dieses bei der Montage der Elementhalter am zweiten Pfosten zu berücksichtigen!

MONTAGEANLEITUNG GLASSCHEIBEN



Montage am Aluminiumpfosten:

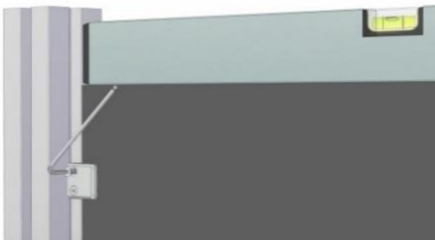
Schrauben Sie mit den beiliegenden Linsenkopf Bohrschrauben 4,8 x 45 mm jeweils durch die Befestigungsbohrung der unteren Klammhalterwange und durch das schwarze Kunststoffdistanzklötzchen (liegt in der Nut des Aluminiumpfostens) in den Aluminiumpfosten. Vorbohren nicht notwendig – die selbstbohrende Schraube schneidet sich in das Aluminium und das vorgebohrte Kunststoffdistanzklötzchen in der Nut gibt den Schraubpunkt exakt vor.

Ausnahme: Die Bohrungen für die untersten Elementhalter müssen vorgebohrt werden (Ø 4,5 mm), wenn diese auf Höhe der Pfostenanker montiert werden.

Montage am Holzpfosten:

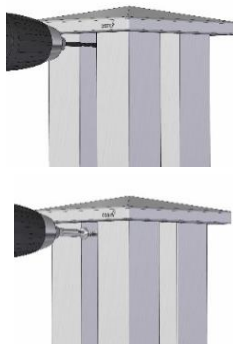
Schrauben Sie mit den beiliegenden V2A Spaxschrauben 6 x 30 mm jeweils durch die Befestigungsbohrung der unteren Klammhalterwange in den Holzpfosten. Vorbohren Ø 4 mm empfohlen.

SCHRITT 4: GLASSCHEIBE MONTAGE



Nachdem Sie alle vier unteren Klammhalterwangen an den Pfosten befestigt haben, setzen Sie das Glaselement davor. Während eine Person das Element hält, sollte die zweite Person die horizontale Lage überprüfen. Ist das Element „in der Waage“, setzen Sie die oberen Klammhalter auf die unteren Klammhalter. Verschrauben Sie beide Klammhalterwangen mit dem dazwischenliegenden Element, verwenden Sie dazu je Klammhalter 2 der beiliegenden Innensechskantschrauben.

SCHRITT 5: PFOSTENKAPPEN MONTIEREN -> ALUMINIUMPFOSTEN



- > Setzen Sie die Pfostenkappe auf den Pfosten auf und bohren Sie, bei Pfostenkappe Typ B von zwei Seiten (Pfostenkappe vorgebohrt) und bei Pfostenkappe Typ D von einer Seite, 15 mm unterhalb der Pfostenoberkante in der Pfostennut mit einem 3,5 mm Bohrer vor.
- > Befestigen Sie die Pfostenkappe mit den beiliegenden Bohrschrauben (Typ B: 3,9 x 32 mm / Typ D: 3,9 x 25 mm).
- > Bei Verwendung der Nut- Abdeckleisten sollte die Verschraubung in der Nut erfolgen, in der die Glasscheibe montiert ist.

Alle Angaben beruhen auf dem aktuellen Stand der Technik. Änderungen werden laufend in einer neuen Version dieser Montageanleitung umgesetzt. Die jeweils aktuellste Version können Sie unter www.osmo.de einsehen und/ oder herunterladen. Irrtum und technische Änderungen vorbehalten. Alle Rechte vorbehalten.

Montageanleitung bestehend aus 5 Seiten.

Stand: 01. Januar 2024