



MONTAGEANLEITUNG SICHTBLENDEN RHOMBUS, SUMATRA, SKAGEN

HANDELSÜBLICHE HOLZMERKMALE

Sie haben sich mit dem gewählten Sichtblendensystem für ein Qualitätsprodukt aus dem Hause Osmo entschieden. Ihre Sichtblende(n) wurde(n) mit großer Sorgfalt aus dem Naturprodukt Holz gefertigt. Der natürliche Charakter, der den Werkstoff Holz ausmacht, bringt einige Eigenschaften mit sich, die bei der Verwendung von Holz bewusst in Kauf genommen werden müssen. Die nachfolgenden natürlichen Eigenschaften stellen keinen Grund für eine Beanstandung dar.

HOLZINHALTSSTOFFE

Bei harzhaltigen Hölzern wie Lärche, Kiefer oder Fichte können in der ersten Zeit vermehrt Harze austreten. Den Harzaustritt können Sie mechanisch oder auch mit unserem Harz-Entferner Set entfernen. Auch bei farbiger Behandlung kann im Nachhinein Harz austreten. Bei kesseldruckimprägnierten Hölzern kann es vereinzelt zu Ausblühungen auf der Oberfläche kommen. Diese Salzausblühungen wittern mit der Zeit ab.

ÄSTE UND MASERUNG

Je nach Holzart, Herkunft und wachstumsbedingten Einflüssen kann die Anzahl und Größe der Äste variieren. Gesunde Äste geben dem Holz ein lebendiges, individuelles Erscheinungsbild. Sie sind kein Mangel, ihre Anzahl und Größe ist nicht beschränkt. Vereinzelt ausgeschlagene Kantenäste und Ausrisse im Astbereich lassen sich nicht immer vermeiden und haben keinen Einfluss auf die Haltbarkeit des Holzes. Auch bei farbbehandelten Sichtblenden gehören Äste, auch größere Äste mit leichter Rissbildung, zum natürlichen Erscheinungsbild.

QUELLEN & SCHWINDEN

Holz ist ein natürlicher Werkstoff, der „arbeitet“. Daher kann es unter dem Einfluss der Umgebungsluftfeuchtigkeit zu Maßveränderungen der Holzprofile in Stärke und Breite kommen (bis zu 10%). Bei farbbehandelten Sichtblenden können, durch das Schwinden des Holzes, unbehandelte Stellen sichtbar werden. Dieses ist unvermeidbar und kann bauseits durch Nachstreichen beseitigt werden – Reparaturfarbe auf Anfrage.

VERZUG

Bei natürlich gewachsenen Werkstoffen kann es zu mäßigem und vereinzelt auch zu starkem Verzug und damit verbunden zu einer Bauchbildung bei den Sichtblenden kommen.

RISSBILDUNG

Natürliche Witterungseinflüsse wie Sonne, Feuchtigkeit und UV-Strahlung wirken sich, je nach Holzart, unterschiedlich auf das Holz aus. So können sich Risse bilden, die aber keinen Einfluss auf die Haltbarkeit haben.

ASTDURCHSCHLAG

Bei farbbehandelten Sichtblenden können die Holzinhaltstoffe der Äste zu einer bräunlichen Verfärbung führen. Durch die atmungsaktive, offenporige Farboberfläche können sich Äste bräunlich abzeichnen.

WESPENFRASS

Die Sichtblenden weisen Frassgänge auf, welche von Wespen verursacht werden. Wespen benutzen abstehende Holzfasern, um ihre Nester zu bauen. Zurück bleiben helle Stellen, welche dann nach und nach natürlich vergrauen. Bei farbbehandelten Sichtblenden sollten diese Stellen nachbehandelt werden.

FARBSPIEL & VERGRAUEN

Je nach Holzart zeichnen sich einzelne Holzprofile durch ein natürliches Farbspiel aus. Dieses unterschiedliche Farbspiel verleiht dem Produkt ein lebendiges Aussehen und unterstreicht den natürlichen, individuellen Charakter des Holzes. Das natürliche Farbspiel ist kein Sortierkriterium. Unbehandelte Holzoberflächen vergrauen mit der Zeit unter Bewitterung. Die UV-Strahlung im Sonnenlicht, Regen und Wind bewirken einen Abbau des Lignins in den oberflächennahen Holzschichten und damit die Vergraugung der Holzoberfläche. Auf die Widerstandsfähigkeit und Stabilität des Holzes hat diese Vergraugung keine Auswirkungen.

MONTAGEANLEITUNG SICHTBLENDEN RHOMBUS, SUMATRA, SKAGEN

WISSENSWERTES ZU IHRER HOLZART / FARBBEHANDLUNG

Je nach Serie erhalten Sie die Sichtblenden in verschiedenen Holzarten und Behandlungen:

- **Lärche naturbelassen**, aus heimischen Wäldern stammend, bekannt für ihre guten statischen Eigenschaften. Natürliche Inhaltsstoffe (Harz) schützen das Holz wie eine natürliche Imprägnierung und machen es auch ohne Anstrich wetterfest.
- **Lärche UV-Schutz vorbehandelt** - Die Sichtblenden werden werkseitig einmal mit einem speziell entwickelten, farblosen UV-Schutz-Öl versehen. Direkt nach der Montage müssen Sie einen Endanstrich mit unserem „UV-Schutz-Öl“ aufbringen. Dadurch verzögern Sie den Vergrauungsprozess um den UV-Schutzfaktor 12 im Vergleich zu unbehandeltem Holz.
- **Thermoholz Kiefer naturbelassen**, das Holz aus skandinavischen Wäldern, durch Thermobehandlung beständig gegen Schimmel und Pilze. Die thermische Behandlung macht das Holz spröde. Haarrisse, Abschliffungen und Spreißelbildung in der Oberfläche sind daher typisch.
- **Fichte endbehandelt**, Fichte, der Klassiker aus europäischen Wäldern. Erst durch den richtigen Anstrich werden die Sichtblenden resistent gegen Wasser, Schimmel- und Pilzbefall. Der zweifache, perfekt auf das Holz abgestimmte Farbauftrag mit hochwertigen Osmo Holzanstrichen verleiht Ihrer Sichtblende eine besonders haltbare und pflegeleichte Oberfläche. Zur Auswahl stehen alle Farben aus dem Farbsystem „Colored Garden“.
- **Kiefer kesseldruckimprägniert grau** – Holz vergraut! Graue Pigmente auf der Oberfläche, zusammen mit der farblosen Imprägnierung aufgebracht, schaffen einen fließenden Übergang zur natürlichen Vergrauung.

Bei unseren grau kesseldruckimprägnierten Hölzern wird die an sich farblose Imprägnierlösung unter hohem Druck in das Holz gepresst, wobei zugegebene graue Farbpigmente ausschließlich auf der Oberfläche verbleiben. Durch diverse Faktoren variiert das Aufnahmeverhalten, wodurch die Farbintensität unterschiedlich stark ausfallen kann. Es handelt sich ausschließlich um eine Imprägnierung, nicht um eine Farbbehandlung! Sich abzeichnende Strukturen, z.B. bedingt durch Lagerhölzer, sind zu tolerieren. Durch die Bewitterung gleichen sich diese Farbunterschiede wieder an.

PFLEGEHINWEIS FARBBEHANDELTE SICHTBLENDE

Obwohl der zweifache Anstrich perfekt auf das Holz abgestimmt ist, kann, je nach Witterung, nach ca. 2 Jahren ein erster Renovierungsanstrich erforderlich werden. Generell ist zu beachten, dass waagerechte Flächen witterungsbedingt stärker beansprucht sind als senkrechte Flächen. Kontrollieren Sie Ihre Sichtblenden jährlich auf schadhafte Stellen und bessern Sie diese umgehend aus, um Folgeschäden durch eindringende Feuchtigkeit zu verhindern.

SONDERANFERTIGUNGEN

Unsere Sichtblenden erhalten Sie in verschiedenen Breiten. Jedoch geht manchmal, trotz großer Auswahl, leider kein Weg an einem Sondermaß vorbei.

Einige Sichtblendentypen (Rhombus, Sumatra) können Sie, mit etwas handwerklichem Geschick, bauseits individuell anpassen.

Sichtblendentypen mit umlaufendem Rahmen (Skagen) können nicht bauseits angepasst werden. Sollten Sie hier ein Sondermaß benötigen, kontaktieren Sie bitte Ihren Fachhändler. Grundsätzlich gilt, Sondermaße sind nur kleiner als das Standardelement möglich.

KONSTRUKTIVER HOLZSCHUTZ

Als konstruktiver Holzschutz werden alle bautechnischen Maßnahmen bezeichnet, welche das Ziel verfolgen, das Holz vor Wasser, und somit vor Pilzbefall, zu schützen. Ihre Sichtblendenanlage ist dauerhaft der Witterung ausgesetzt, das ist unvermeidbar! Dennoch sollten Sie bauliche Maßnahmen ergreifen und Empfehlungen befolgen, um Ihre Sichtblenden vor Feuchtigkeit zu schützen, damit Sie lange Freude daran haben:

- Die beste Möglichkeit die Lebensdauer von Holz zu maximieren, ist die Vermeidung von direktem Erdkontakt und Staunässe. Verwenden Sie daher zur Pfostenmontage ausschließlich Metallanker. Bitte beachten Sie zudem, bei der Montage der Sichtblenden, einen Mindestabstand zum Erdreich von 5-10 cm.
- Sichtblenden mit einem umlaufenden Rahmen (z.B. Skagen, Borkum) sind so zu montieren, dass die im unteren Rahmen befindlichen Wasserablaufnuten auch nach unten montiert werden.
- Bei Sichtblenden mit Nut- und Federprofilen (z.B. Skagen) ist darauf zu achten, dass die Nuten der Profilbretter immer nach unten zeigen – so kann Wasser ungehindert abfließen und sammelt sich nicht in den Nuten.
- Versenken Sie die Schrauben nicht zu tief! - So verhindern Sie, dass sich in den Versenkungen Wasser sammelt.
- Idealerweise versehen Sie die Köpfe Ihrer Pfosten mit Pfostenkappen.

MONTAGEANLEITUNG SICHTBLENDEN RHOMBUS, SUMATRA, SKAGEN

PLANUNG IHRER SICHTBLENDENANLAGE

Sie benötigen: Pfosten, Pfostenanker, Sichtblenden/ Rankgitter und Elementhalter
 Außerdem empfohlen: Pfostenkappen
 Optional möglich: Tore, Torbeschlagsets, Sturmankerlaschen

WICHTIGE HINWEISE ZUR MONTAGE IHRER SICHTBLENDE

Bitte lesen Sie diese Montageanleitung, vor der Montage Ihrer Sichtblende, aufmerksam durch. Halten Sie sich bei der Planung und Ausführung in jedem Fall an allgemein bekannte handwerkliche Regeln und beachten Sie die örtlichen Gegebenheiten und Vorschriften. Bei Nichtbeachtung der Montageanleitung erlischt die Gewährleistung seitens Osmo. Vor der Montage sollten Sie die Sichtblenden nachmessen, bevor Sie die Pfosten(-anker) setzen, da es produktions- und witterungsbedingt zu leichten Dimensionsschwankungen kommen kann. Diese Anleitung stellt den aktuellen Stand der Technik dar. Wir entwickeln unsere Produkte und somit auch diese Anleitung ständig weiter. Unter www.osmo.de finden Sie den aktuellsten Stand, für die Montage Ihrer Sichtblende.

SCHRITT 1: PFOSTENABSTÄNDE BESTIMMEN



Den lichten Pfostenabstand, also den Abstand von Pfosteninnenkante zu Pfosteninnenkante, ermitteln Sie wie folgt:

Elementbreite + 20 mm (+/- 5 mm Maßtoleranz)

Besonderheiten:

Bei Toren ermitteln Sie das Maß entsprechend dem eingesetzten Beschlagsetz – beachten Sie die separate Montageanleitung.

TIPP!

Beachten Sie den konstruktiven Holzschutz und verbauen Sie Ihre Sichtblenden auf keinen Fall mit direktem Erdkontakt. Wir empfehlen einen Erdbestand von 5-10 cm. Behalten Sie die Sichtblendenhöhe im Vergleich zur Pfostenlänge im Auge.

Beachten Sie ggf. vorhandene Bodenunebenheiten, Gefälle etc.

MONTAGEANLEITUNG SICHTBLENDEN RHOMBUS, SUMATRA, SKAGEN

SCHRITT 2: PFOSTENANKER UND PFOSTEN MONTIEREN

Wir empfehlen, da die stabilste Art der Pfostenmontage, die Verwendung eines H-Pfostenankers zum Einbetonieren.

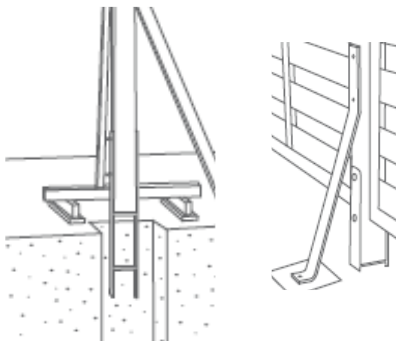
Die Schrauben zur Befestigung der Pfosten an den Anker sind nicht im Lieferumfang enthalten. Wir empfehlen Stahl-Konstruktionsschrauben (8 x 40 mm Artikelnummer: 66517400 bzw. 8 x 50 mm Artikelnummer: 66517600) oder Schloßschrauben 8 x 120 mm (Artikelnummer: 66506000).

Unser Zubehör deckt zwei unterschiedliche Pfostenmontagevarianten ab:
den „Aufbau im Erdreich“ und den „Aufbau auf Fundamenten“.

Egal welche Variante Sie wählen, Sie sollten sofort zu Beginn, vor der Ankermontage, die Pfosten an den Anker befestigen. Dies erleichtert das exakte Ausrichten.

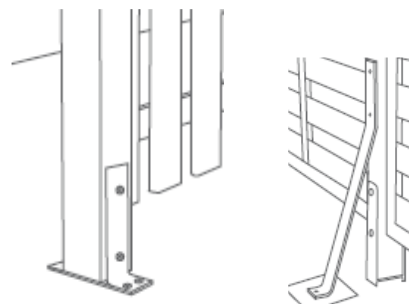
Der Aufbau im Erdreich (H-Anker/ Winkelanker zum Einbetonieren)

- > Heben Sie für das Fundament ein Loch von mind. 30 x 30 x 80 cm (je nach Bodenfestigkeit) aus.
80 cm = Frostgrenze
- > Richten Sie den Anker mit Hilfe des Pfostens und Hilfsplatten lotrecht aus.
- > Überprüfen Sie noch einmal die Anlage auf Pfostenabstände, Höhen, Lotreichtigkeit etc. und korrigieren Sie, falls nötig.
- > Füllen Sie nun das Loch mit einem Zement-Kies-Gemisch im Verhältnis 1:3 auf.
Wichtig: Erst nach dem vollen Aushärten des Betons mit der Montage der Elemente beginnen.
- > **Tipp:** Bei größeren Belastungen empfehlen wir den Einsatz der Sturmankerlasche für mehr Windstabilität.



Der Aufbau auf Fundamenten (Pfostenlasche/ L-Anker zum Aufdübeln)

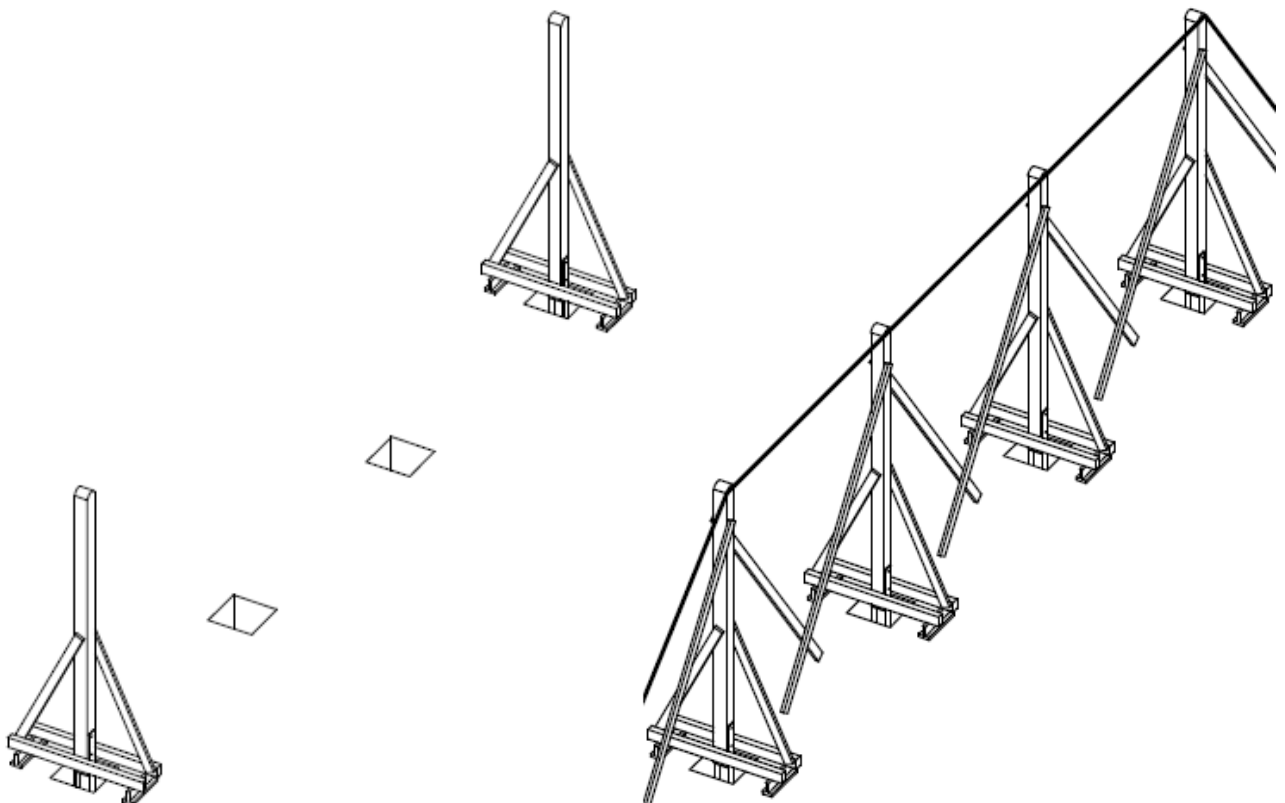
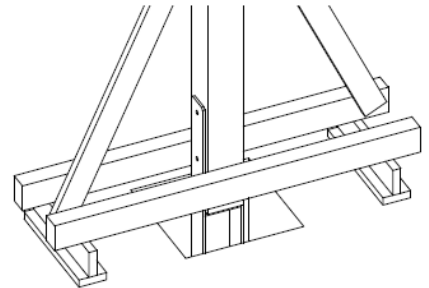
- > Untergrund: Betonfundament oder ähnlich befestigter Untergrund. Steinplatten, Verbundsteine und Terrassendielen sind nicht geeignet.
- > Richten Sie den Anker mit Hilfe des Pfostens lotrecht aus.
- > Befestigen Sie den Anker mit Dübeln/ Verbundankern, die je nach Untergrund separat erworben werden müssen.
- > **Tipp:** Die Pfostenlasche ist nur bedingt für längere Pfosten geeignet. Der L-Anker ist ausschließlich für Zaunpfosten bis 110 cm geeignet.
- > **Tipp:** Bei größeren Belastungen empfehlen wir den Einsatz der Sturmankerlasche für mehr Windstabilität.



MONTAGEANLEITUNG SICHTBLENDEN RHOMBUS, SUMATRA, SKAGEN

SCHRITT 2.1: SCHRITT-FÜR-SCHRITT-ANLEITUNG DER PFOSTENMONTAGE (mit H-Ankern)

1. Länge der Sichtblendenanlage bestimmen (gerade Linien).
Bei Eckmontagen planen Sie jede gerade Seite separat.
Achsmaß je Element:
Elementbreite + 20 mm (+/- 5 mm Maßtoleranz) + Pfostenstärke
2. Montieren Sie die H-Anker an den Pfosten.
Tipp: Bauen Sie sich Montagehilfen, wie rechts abgebildet.
3. Positionen der Pfosten festlegen und Löcher graben.
(Maße siehe SCHRITT 2)
4. Den ersten und den letzten Pfosten einsetzen.
5. Achsabstand prüfen und die Höhe der Pfosten festlegen.
Achtung: Die Pfosten dürfen keinen direkten Erdkontakt haben!
Lotrecht ausrichten (Wasserwaage verwenden) und die Pfosten mit Dachlatten provisorisch verstreben.
6. Spanschnur über die Pfosten ziehen.
7. Die mittleren Pfosten einsetzen. Flucht- und Höhenkontrolle mittels Spanschnur.
Achsabstand und Lotreichtigkeit kontrollieren und diese Pfosten ebenfalls mit Streben fixieren.
8. Erdlöcher mit einem Zement-Kies-Gemisch schließen.
Wichtig: Erst nach dem vollen Aushärten des Betons die provisorischen Dachlatten entfernen und mit der Montage der Elemente beginnen.

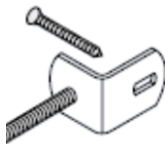




MONTAGEANLEITUNG SICHTBLENDEN RHOMBUS, SUMATRA, SKAGEN

SCHRITT 3: SICHTBLENDEN MONTIEREN

TIPP! Wir empfehlen Ihnen, die Montagearbeiten zu zweit auszuführen. So kann eine Person darauf achten, dass das Sichtblendelement gerade ist (Wasserwaage verwenden), während die zweite Person die Schraubarbeiten übernimmt. Außerdem empfiehlt es sich, mit Hilfsklötzchen (Höhe 5-10 cm) zum Unterlegen unter die Sichtblende zu arbeiten.



Der Beschlagsatz „Elementhalter für Holzpfosten“ (separat zu bestellen) beinhaltet 4 Flechtzaunbeschläge, ausreichend zur Montage einer Sichtblende.

Die Positionen der 4 Elementhalter je Sichtblende bestimmen Sie, entsprechend Ihrer gewählten Sichtblendenserie.

Generell gilt:

2 Elementhalter im oberen Drittel und 2 Elementhalter im unteren Drittel der Sichtblende.

Markieren Sie die 4 Positionen an den Pfosten und schrauben Sie die Elementhalter in die Pfosten ein.

Achten Sie auf Lage und Ausrichtung.

Zum Schluss positionieren Sie die Sichtblende zwischen den Pfosten, in die Elementhalterwinkel. Verschrauben Sie jeweils durch das Langloch der Elementhalter in die Sichtblende mit den beiliegenden Schrauben

(Spax V2A 5 x 35 oder 3,5 x 35 – abhängig von Ihrer gewählten Sichtblendenserie).