
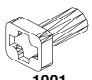





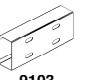

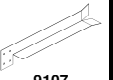

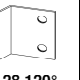
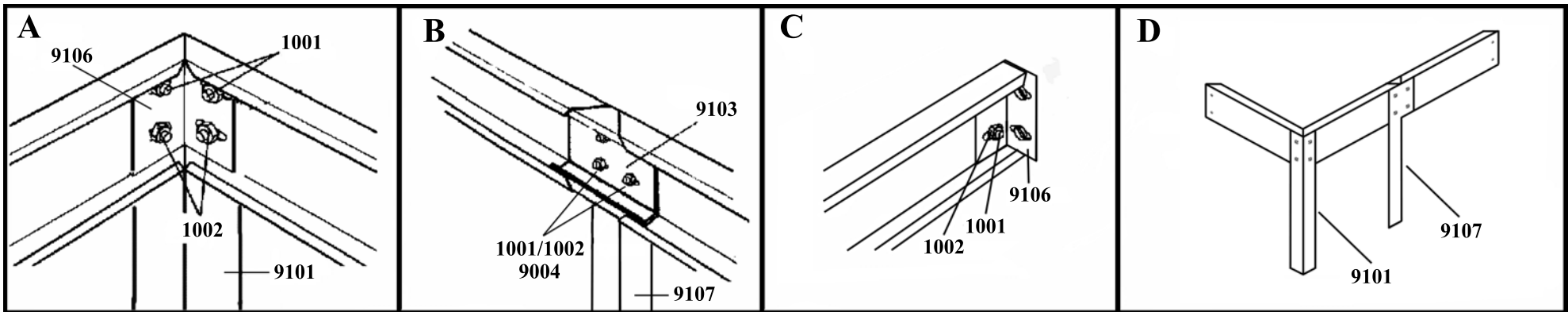
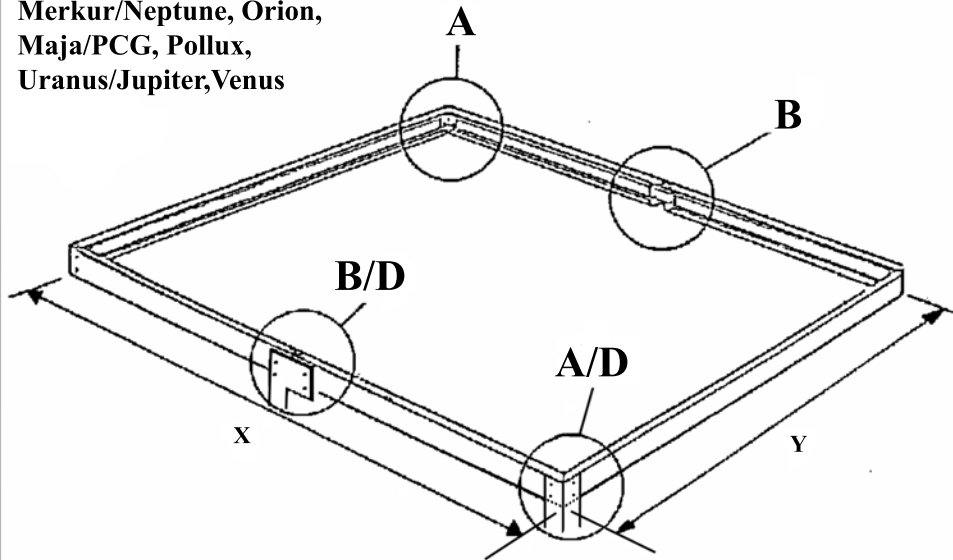


STEEL BASE 60

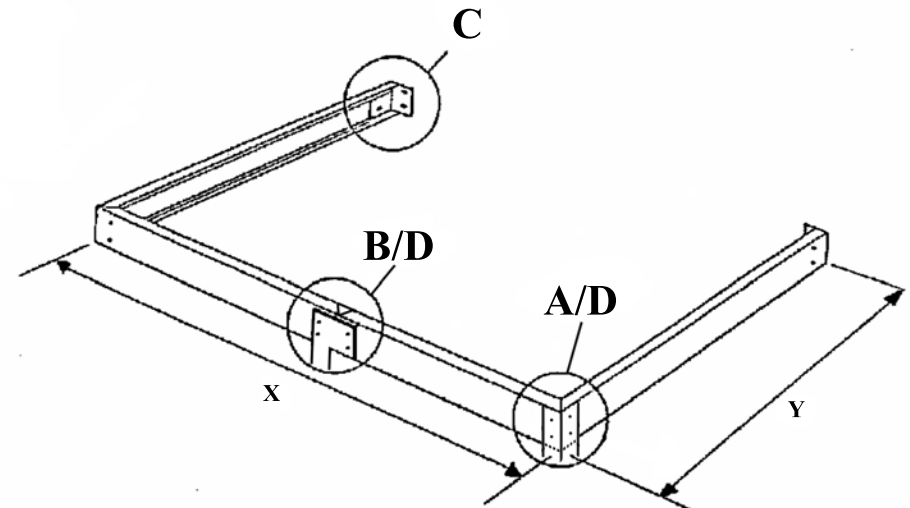
MODELL MODEL MODEO MALLI	COTE FRONT/RUCKSEITE MAAT SIDE SIVUSEINA		FIN SEITE EINDE PARETE DI FDNDO EXTREMIDAD EXTREMIDADE ENDEN/KANTEN PAATYSEINA SLUT				Fittings										
			No.X1	No.X2	X1 mm	X2 mm	No.Y	Y mm	1001	1002	6069	9002	9004	9101 90°	9103	9106	9107
60mm x 30mm																	
900	1 x 9113		1300		2 x 9111	653	12	12	0	7	0	2	0	4	0	0	0
1300	1 x 9114		1922		2 x 9111	653	12	12	0	8	0	2	0	4	0	0	0
1800	2 x 9113		1300		2 x 9113	1300	16	16	0	12	0	4	0	4	0	0	0
2500	2 x 9113		1300		2 x 9114	1922	16	16	0	14	0	4	0	4	0	0	0
3000	2 x 9115		1540		2 x 9114	1922	16	16	0	14	0	4	0	4	0	0	0
3300	1 x 9116		2544		2 x 9117	1279	12	12	0	11	0	2	0	4	0	0	0
3800	2 x 9114		1922		2 x 9114	1922	16	16	0	16	0	4	0	4	0	0	0
4400	2 x 9118		2282		2 x 9114	1922	16	16	0	16	0	4	0	4	0	0	0
5000	2 x 9116		2544		2 x 9114	1922	16	16	0	18	0	4	0	4	0	0	0
5000 DD	2 x 9114		1922		2 x 9116	2544	16	16	0	18	0	4	0	4	0	0	0
5200	1 x 9116		2544		2 x 9141	1901	12	12	0	13	0	2	0	4	0	0	0
5800	2 x 9119	2 x 9119	1512	1512	2 x 9114	1922	24	24	0	18	8	4	2	4	2	0	0
5900	2 x 9116		2544		2 x 9114	1922	16	16	0	18	0	4	0	4	0	0	0
6200	2 x 9120	2 x 9120	1583	1583	2 x 9114	1922	24	24	0	20	8	4	2	4	2	0	0
6500	2 x 9120		1583		2 x 9141	1901	16	16	0	14	4	2	1	4	1	0	0
6700	2 x 9116		2544		2 x 9116	2544	16	16	0	20	0	4	0	4	0	0	0
7300	2 x 9126	2 x 9126	1883	1883	2 x 9114	1922	24	24	0	20	8	4	2	4	2	0	0
7500	2 x 9121	2 x 9121	1894	1894	2 x 9114	1922	24	24	0	22	8	4	2	4	2	0	0
7600	2 x 9116		2544		2 x 9116	2544	16	16	0	20	0	4	0	4	0	0	0
7800	2 x 9121		1894		2 x 9141	1901	16	16	0	15	4	2	1	4	1	0	0
8300	2 x 9120	2 x 9120	1583	1583	2 x 9116	2544	24	24	0	22	8	4	2	4	2	0	0
9900	2 x 9121	2 x 9121	1894	1894	2 x 9116	2544	24	24	0	24	8	4	2	4	2	0	0
11500	2 x 9122	2 x 9122	2205	2205	2 x 9116	2544	24	24	0	26	8	4	2	4	2	0	0
Hera 4500	6 x 9123		1264				24	24	0	18	0	0	0	0	0	6	6
Hera 9000	5 x 9125		1884		1 x 9127	1884	28	28	1	24	0	0	0	0	0	6	6



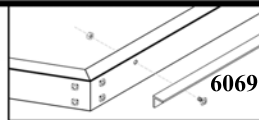
Calypso, Diana/Saturn,
Flora, Freya, Janus, Mars,
Merkur/Neptune, Orion,
Maja/PCG, Pollux,
Uranus/Jupiter, Venus



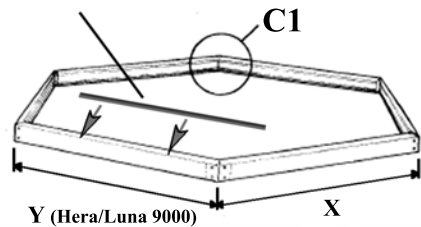
Ida / Iris



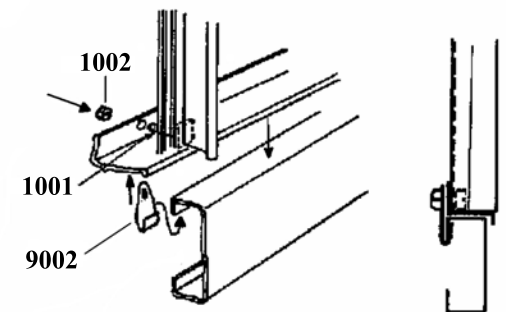
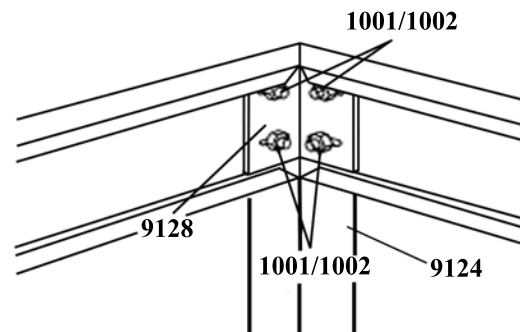
Hera/Luna



6069 (Hera/Luna 9000)



C1



Steel Base 60

GB: The site must be level and very firm. Each side and corner of the base needs to be securely anchored to the ground. If the site is paved, drill through the base into the paving and fix with screws and plugs (not supplied). On soil, ensure ground is well compacted and set the anchors (9101, 9107 & 9124) into pockets of concrete. Use clips (9002) to connect the corners, sides and ends of the Greenhouse with the base. On very exposed sites, drill sills and steel base, avoiding polycarbonate / glass, and secure with nuts and bolts (not supplied).

D: Der Untergrund muß eben und fest sein. Alle Seitenteile und die Ecken müssen fest mit dem Untergrund verankert sein. Ist der Untergrund befestigt, dann bohren Sie durch das Fundament in den befestigten Untergrund, setzen Dübel in den Untergrund und verschrauben Fundament und Untergrund miteinander. Schrauben und Dübel werden nicht mitgeliefert. Bei gewachsenem Boden achten Sie bitte darauf, daß der Untergrund sehr fest ist. Setzen Sie die Bodenanker (9101, 9107 & 9124) in Betontaschen. Verbinden Sie die Alu-Verglasungsstreben und das Fundament mit den Fundamentklammern (9002). Falls das Gewächshaus an einer sehr windigen und ungeschützten Stelle aufgebaut werden muß, dann durchbohren Sie die Grundprofile und das Stahlfundament und verschrauben Sie beides mit Schrauben und Muttern miteinander. Diese Schrauben und Muttern werden nicht mitgeliefert.

DK: Grunden skal være plan og meget fast. Hvert hjørne af sokkelen skal forankres til jorden. Hvis grunden er brolagt, bor igennem bundprofilen ned i brobelægningen og fastgør med skruer og rawplugs (ej leveret). På jord skal man sørge for, at grunden er meget fast og sætte ankrene (9101, 9107 & 9124) ned i fordybningerne af cement. Brug clips (9002) i siden og enden af mellemliggende samlinger på drivhuset og på siden af hjørnesamlingerne. På meget udsatte steder anbefaler vi, at man borer hul i bundskinnen og stålsokkelen, og fastgør med bolte og møtrikker (ej medleveret).

F: Le site choisi doit être de NIVEAU et FERME. Chaque coté et chaque coin de votre base doit être fixé au sol. Si le site choisi est dur, percer le bas de la base et le ciment (ou autre) et fixée la avec vis et chevilles (non fournies). Si vous la positionnez sur la terre, compacter celle-ci et utiliser les ancrés (9101, 9107 & 9124) dans des plots de béton. Utiliser le équerres (9002) sur les cotés et aux parties intermédiaires de la serre. En cas d'une exposition au vent très fort, percer le seuil de votre serre et le seuil de la base et relier ces deux éléments avec boulons et écrous (non fournis). Faites en sorte que le perçage ne gêne pas le positionnement des vitres.

S: Uppställningsplatsen måste vara i våg och hårtpackad. Varje sida och hörnen på fundamentet måste förankras i marken. Om grunden är murad eller gjuten, borra genom bottenprofilen ner i grunden och fäst med skruv och pluggar (ingår ej). På mark gjutes plintar där ankarna (9101, 9107 & 9124) gjutes in. Använd clipsen (9002) att fästa växthuset på sidorna, vid hörnen och vid skarvarna. På utsatta ställen rekommenderas att borra hål genom växthuset bottenprofil genom fundamentet och skruva ihop med bult och muter (ingår ej).

N: Området hvor veksthuset skal settes opp må være i vater samt at underlaget skal være fast. Sidene og hjørnene på stålsokkelen skal festes til grunnen med jordspyed. Dersom underlaget består av heller, leca eller impregnert plank må du bore hull i sokkelen og inn i underlaget, for deretter å feste med skruer og pluggar. Dersom du setter stålsokkelen direkte på bakken må du forsikre deg om at underlaget er kompakt. Jordspydene (9101, 9107 & 9124) støpes inn i betong. Benytt klips (9002) på sidene ved skjøtene og ved hjørnene for å feste veksthuset til sokkelen. Dersom veksthuset settes opp på et væhardt sted anbefaler vi å bore hull i sville på veksthuset og i sokkelen for deretter å sikre det med skruer og mutter (medfølger ikke).

FIN: Pohjan tulee olla tasainen ja tukva. Sokkelin jokainen sivu ja kulma pitää kiinnittää pitävästi alustaansa. Jos pystytyspaikka on päällystetty, poraa sokkelin läpi kiinnitysreiät, ja kiinnitä se ruuvein ja nylontulpin (ei mukana). Jos pystytyspaikkaa ei ole päällystetty, tampkaa maa tiiviiksi ja pystytä ankkuri (9101, 9107 & 9124) kuopiin, jotka lopuksi täytetään sementillä. Käytä kiinnittimiä (9002) sivuilla, ja välilistojen liitoskohdissa ja jokaisen kulmaliitoksen sivuilla. Jos pystytyspaikka on kovin avoin ja tuulinen, poraa kiinnitysreiät ja kiinnitä sokkeli ja kynnykslistat toisiinsa pultein ja mutterein (ei mukana).