

OFYR COOLER



1. EINLEITUNG

VIELEN DANK, DASS SIE EIN OFYR®-PRODUKT GEKAUFT HABEN. DIESES HANDBUCH IST FÜR BENUTZER VOM OFYR® COOLER BESTIMMT. ES ENTHÄLT PRODUKTINFORMATIONEN UND ANWEISUNGEN ZU GEBRAUCH, WARTUNG UND LAGERUNG DES PRODUKTS.

1.1 VERWENDUNGSZWECK

Wenn man für eine Veranstaltung oder eine größere Gruppe kocht, ist es sehr nützlich, einen Kühler zur Hand zu haben. Der OFYR® Cooler besteht aus Teakholz und Styropor, wodurch er wenig wiegt und sich leicht bewegen lässt. Zusätzlich zu seinem glatten Aussehen hat der Kühler den weiteren Vorteil, dass man ihn als Sitz verwenden kann.

1.2 WARTUNGSTIPPS

- OFYR® ist nicht haftbar für Verletzungen oder Produktschäden, die durch unbeabsichtigten Gebrauch entstehen.
 - Reinigen Sie das Teakholz nicht mit ätzenden Substanzen oder in der Spülmaschine.
 - Wir empfehlen dringend, den Cooler in Innenräumen an einem trockenen Ort zu lagern. Holz ist ein Naturprodukt und kann sich leicht verformen, wenn es längere Zeit Feuchtigkeit ausgesetzt ist.
-

2. GARANTIEBEDINGUNGEN PRO ELEMENT

Eine beschränkte lebenslange Garantie gilt für das Material und die Konstruktion aller OFYR®-Produkte für die ursprünglichen Käufer oder Besitzer, vorausgesetzt, dass sie ihr Cooler von einem autorisierten Händler gekauft und ihre Garantie in der erforderlichen Weise über den OFYR-Club unter www.ofyr.club registriert haben.

| | B2C | B2B |
|----------|---------|--------|
| Teakholz | 2 Jahre | 1 Jahr |
| Styropor | 2 Jahre | 1 Jahr |

Diese Garantie deckt Herstellungsfehler ab. Sie gilt für die ursprünglichen Käufer oder Besitzer eines OFYR® Cooler, vorausgesetzt, dass

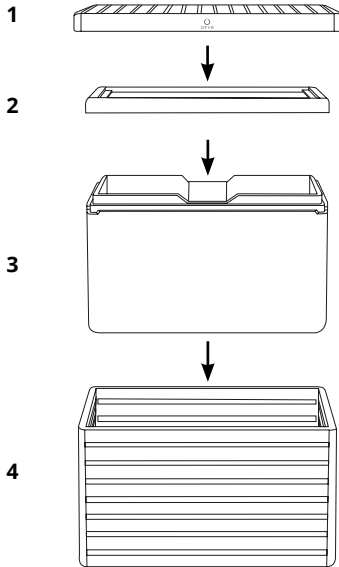
- Sie haben ihr Gerät bei einem autorisierten Händler gekauft.
- Sie haben den OFYR® Cooler gemäß den Anweisungen in diesem Handbuch zusammengebaut, verwendet und gewartet.



NICHT DURCH GARANTIE ABGEDECKT

- Abnutzung, Korrosion, Verformung und Verfärbung von Teilen, die dem Feuer ausgesetzt sind;
- Korrosion und Verfärbung durch äußere Einflüsse;
- Dem Herstellungsprozess inhärente visuelle Unregelmäßigkeiten;
- Schäden, die durch die Nichtbeachtung unserer Sicherheits- und Aufstellungs-, bestimmungsgemäßen Verwendungs- und Wartungsanweisungen/Tipps entstehen.

3. PRODUKTINFORMATIONEN



1. AUSSENMATERIAL

Material: Teakholz

Abmessungen: 63,5x43,4x4 cm

2. INNENMATERIAL

Material: Styropor

Abmessungen: 60x40x4,5 cm

3. INNERER KASTEN

Material: Styropor

Abmessungen: 60x40x31 cm

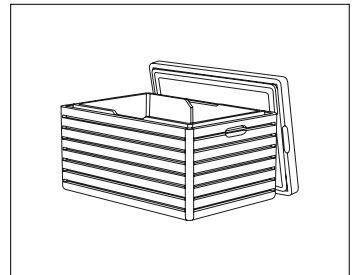
4. ÄUSSERER KASTEN

Material: Teakholz

Abmessungen: 63,5x43,4x31,6 cm

ABMESSUNGEN

| | | |
|----------------------|----------------|-------------------|
| Material | Äußerer Kasten | Teakholz |
| | Innerer Kasten | Styropor |
| Abmessungen | Äußerer Kasten | 63,5x43,4x31,6 cm |
| | Innerer Kasten | 60x40x31 cm |
| Gesamtgewicht | | 12,9 kg |



Für weitere Informationen wenden
Sie sich bitte an einen unserer
offiziellen Distributoren oder Händler.
www.ofyr.com/store-locator

Copyright OFYR.

Alle Rechte vorbehalten.

OFYR Global B.V.

Gewenten 43A
4704 RE Roosendaal
Nederland

+31 (0)165 74 31 10
info@ofyr.com
www.ofyr.com



Das Design einiger OFYR-Produkte ist in der EU unter den
Nummern 02580431-0001/2, 003122373-0001 und 007454590-
0001 eingetragen. US-Designpatente sind unter den Nummern
US D798099 S und US D830095 S eingetragen.



DEZ 2020 - V01

