

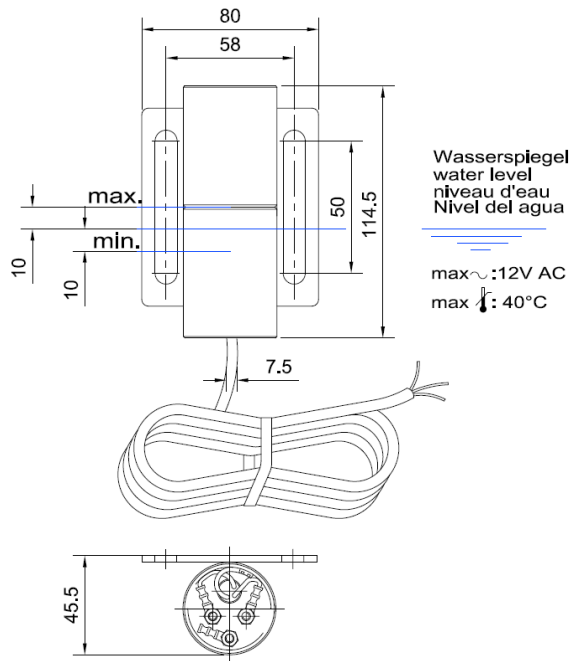
OASE GmbH
 Tecklenburger Straße 161
 D - 48477 Hörstel
 Phone: +49(0)54 54 – 800
 Fax: +49(0)54 54 – 80 322
 info@oase-livingwater.com
 www.oase-livingwater.com

WSS 20-3

51559

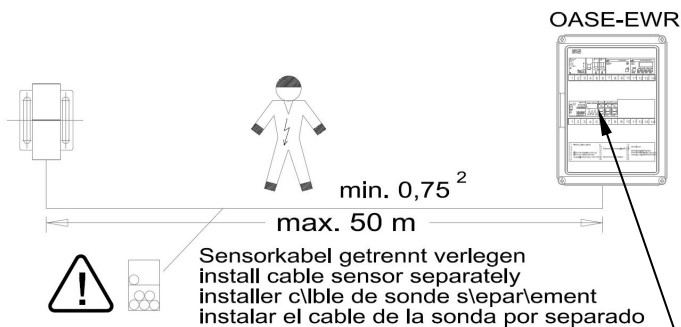


VDE 0100 Teil 702 beachten / See VDE 0100 section 702 / Respecto VDE 0100 paragraphe 738 / Ve VDE 0100 sección 702



Wasserspiegel
 water level
 niveau d'eau
 Nivel del agua

max. ~: 12V AC
 max. ↓: 40°C

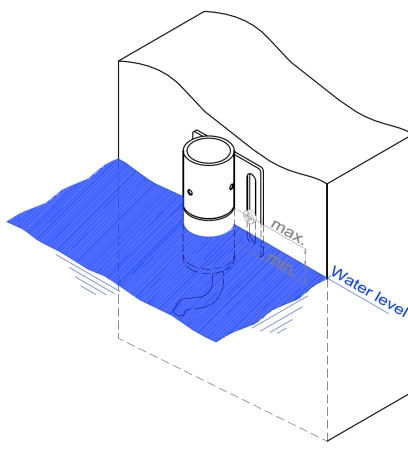
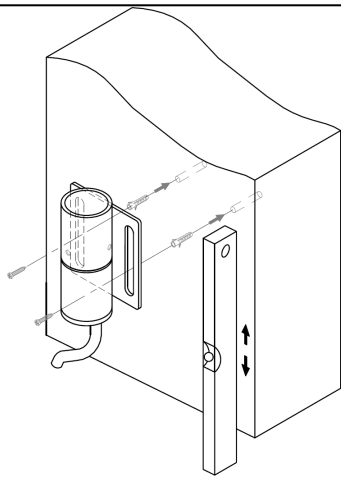


Sensorkabel getrennt verlegen
 install cable sensor separately
 installer c/ble de sonde s/eparément
 instalar el cable de la sonda por separado

Belegung der Anschlusskabeladern
 Layout of connection cables wires
 Occupation des câbles de connexion
 Disposición de los cables de conexión

- | | |
|------------------------------------|---|
| Schwarz
black
noir
negro | - common Elektrode
- common electrode
- électrode masse
- electrodo común |
| Grau
grey
gris
gris | - Tiefstandelektrode (min.)
- low level electrode (min.)
- électrode niveau inférieur (min.)
- electrodo de nivel inferior (mín.) |
| Braun
brown
marron
marrón | - Höchststandelektrode (max.)
- high level electrode (max.)
- électrode niveau supérieur (max.)
- electrodo de nivel superior (máx.) |

galvanisch getrennter
 Niveauregler oder
 Elektrodenrelais -
 galvanic separation of
 the level regulator or
 electrode relay -
 régulateur de niveau
 sépare par électrolyse
 ou relais électrode -
 separación galvánica
 del regulador de nivel o
 rele de electrodo



Water-level sensors	WSS 20-3
Dimensions (L x W x H) [mm]	115 x 80 x 46
Housing	stainless steel
Protection class	IP 68
Electrodes	3
Common	1
Minimum	1
Maximum	1
Dry-run	-
Level difference [mm]	20
Cable length [m]	10.0
Weight [kg]	2.2
Order no.	51559

- Product characteristics at a glance**
- For automatic infeed and top-up feed of freshwater if the water level drops
 - Dry-run protection and alarm function can be connected
 - Compensates for different water levels
 - Robust and reliable technology
 - Safe operation
- Produkteigenschaften auf einen Blick**
- übermittelt die Information zur Ein- und Nachspeisung von Frischwasser bei sinkendem Wasserstand
 - Trockenlaufschutz und Alarmfunktion anschließbar
 - Robuste und zuverlässige Technik
 - Sicherer Betrieb

Wasserstandssensoren	WSS 20-3
Abmessungen (L x B x H) [mm]	115 x 80 x 46
Gehäuse	Edelstahl
Schutzart	IP 68
Elektroden	3
Common	1
Minimum	1
Maximum	1
Trockenlauf	-
Niveauunterschied [mm]	20
Kabellänge [m]	10,0
Gewicht [kg]	2,2
Bestell-Nr.	51559

The information contained in this data sheet is the sole property of OASE GmbH. Any reproduction in part or as a whole without the written permission of OASE GmbH is prohibited.