



BY OASE



biOrb EARTH

Sunlight LED Kit, RGB & Infrared Kit, UV Light Kit

DE Inbetriebnahme

EN Commissioning

FR Mise en service

NL Inbedrijfstelling

ES Puesta en marcha

PT Comissionamento

IT Messa in servizio

DA Idrifttagning

NO Idriftssettelse

SV Driftstart

FI Käyttöönotto

HU Üzembe helyezés

PL Uruchomienie

CS Uvedení do provozu

SK Uvedenie do prevádzky

SL Zagon

HR Stavljanje u pogon

RO Punerea în funcțiune

BG Въвеждане в експлоатация

UK Уведення в експлуатацію

RU Ввод в эксплуатацию

CN 调试

DE

EN

FR

NL

ES

PT

IT

DA

NO

SV

FI

HU

PL

CS

SK

SL

HR

RO

BG

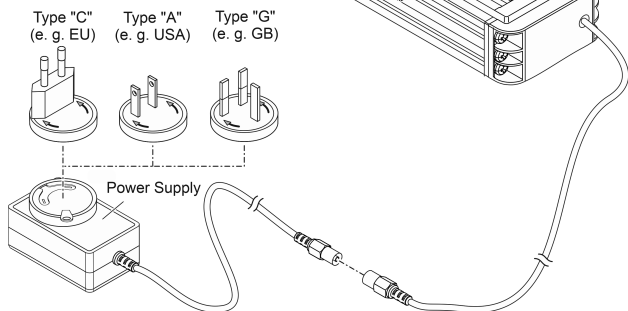
UK

RU

CN

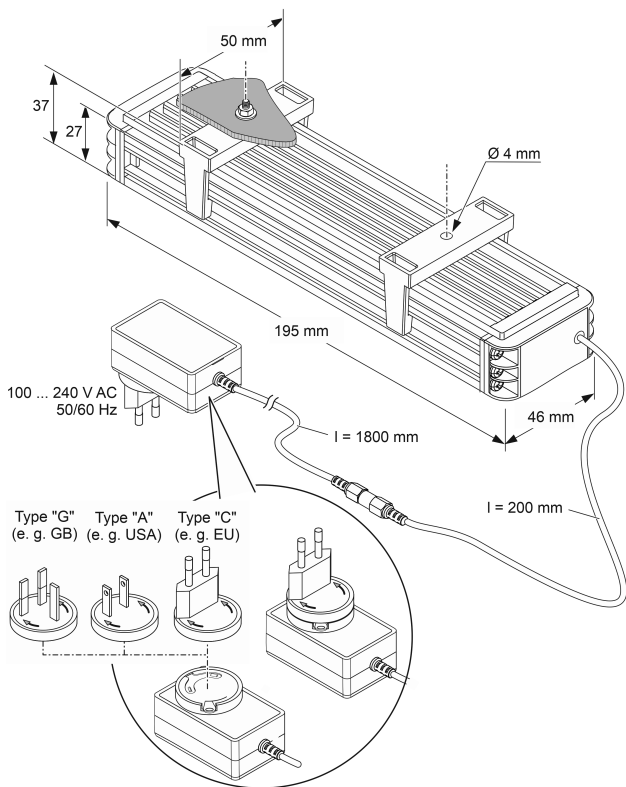


biOrb EARTH Sunlight LED (77487)
biOrb EARTH RGB & Infrared (77488)
biOrb EARTH UV-Light (77489)



BOB0351

□ A



BOB0352

! WARNUNG

- Dieses Gerät kann von Kindern ab 8 Jahren und darüber sowie von Personen mit verringerten physischen, sensorischen oder mentalen Fähigkeiten oder Mangel an Erfahrung und Wissen benutzt werden, wenn sie beaufsichtigt oder bezüglich des sicheren Gebrauchs des Gerätes unterwiesen wurden und die daraus resultierenden Gefahren verstehen. Kinder dürfen nicht mit dem Gerät spielen. Reinigung und Benutzerwartung dürfen nicht von Kindern ohne Beaufsichtigung durchgeführt werden.
-



Die weiterführende Gebrauchsanleitung finden Sie im Internet als PDF zum Download:
www.oase.com/manual

Diese zusätzlichen Themen finden Sie in der Gebrauchsanleitung:

- Beschreibung der Symbole auf dem Gerät
- Reinigung und Wartung
- Technische Daten
- Entsorgungshinweise
- Garantiebedingungen und Service-Adressen

Sicherheitshinweise

Elektrischer Anschluss

- Schließen Sie das Gerät nur an, wenn die elektrischen Daten von Gerät und Stromversorgung übereinstimmen.
- Schließen Sie das Gerät nur an einer vorschriftsmäßig installierten Steckdose an.
- Schützen Sie offene Stecker und Buchsen vor Feuchtigkeit.

Sicherer Betrieb

- Nicht direkt in die Lichtquelle blicken.
- Verwenden Sie das Gerät nicht, wenn elektrische Leitungen oder Gehäuse beschädigt sind.
- Eine beschädigte Anschlussleitung kann nicht ersetzt werden. Entsorgen Sie das Gerät.
- Verlegen Sie Leitungen so, dass sie vor Beschädigungen geschützt sind und dass niemand darüber fallen kann.
- Wenden Sie sich bei Problemen an den autorisierten Kundendienst oder an OASE.

Bestimmungsgemäße Verwendung

Verwenden Sie das in dieser Anleitung beschriebene Produkt ausschließlich wie folgt:

- Als Leuchte für Aquarien oder Terrarien.
- Nur in Innenbereichen.
- Unter Einhaltung der technischen Daten.

Inbetriebnahme

A

Je nach Beschaffenheit des Montageortes, können für die Montage der Halter spezielle Befestigungsmaterialien erforderlich sein. Bitte informieren Sie sich im Fachhandel.

Gerät einschalten: Netzstecker des Trafos in die Steckdose stecken. Das Gerät schaltet sich sofort ein.

Gerät ausschalten: Netzstecker des Trafos ziehen.

⚠ WARNING

- ▶ This unit can be used by children aged 8 and above and by persons with reduced physical, sensory or mental capabilities or lack of experience and knowledge if they are supervised or have been instructed on how to use the unit in a safe way and they understand the hazards involved. Do not allow children to play with the unit. Only allow children to carry out cleaning and user maintenance under supervision.
-



Further instructions in a PDF format are available for download online at:
www.oase.com/manual

The following additional topics are addressed in the operating manual:

- Description of the symbols on the unit
- Maintenance and cleaning
- Technical data
- Disposal information
- Warranty conditions and service addresses

Safety information

Electrical connection

- Only connect the unit if the electrical data of the unit and the power supply match.
- Only plug the unit into a correctly installed outlet.
- Protect open plugs and sockets from moisture.

Safe operation

- Do not look directly into the light source.
- Do not use the unit, if electrical lines or the housing are damaged.
- A damaged connection cable cannot be replaced. Dispose of the unit.
- Route lines in such a way that they are protected from damage and do not present a tripping hazard.
- Should problems occur, please contact the authorised customer service or OASE.

Intended use

Only use the product described in this manual as follows:

- As lamp for aquariums or vivariums.
- Indoors only.
- While adhering to the technical specifications.

Commissioning/start-up

A

Depending on the features of the installation site, special fastening materials may be required for installing the holders. Please consult a specialised retailer.

Switching on the unit: Plug the power plug of the transformer into the socket. The unit switches on immediately.

Switching off the unit: Disconnect the transformer power plug.

AVERTISSEMENT

- ▶ Dans le cas où cet appareil serait utilisé par des mineurs de moins de 8 ans ainsi que par des personnes souffrant d'un handicap mental ou plus généralement par des personnes manquant d'expérience, un adulte averti devra être présent, qui renseignera le mineur ou la personne fragilisée concernée sur le bon emploi de ce matériel. Les enfants ne doivent pas jouer avec cet appareil. Ne pas laisser un enfant sans surveillance pour le nettoyage ou l'entretien.
-



Vous pouvez télécharger le notice d'emploi en format PDF sur Internet :

www.oase.com/manual

Vous trouverez ces thèmes supplémentaires dans la notice d'emploi :

- Description des symboles sur l'appareil
- Nettoyage et entretien
- Caractéristiques techniques
- Instructions pour l'élimination
- Conditions de garantie et adresses du service après-vente

Consignes de sécurité

Raccordement électrique

- Ne brancher l'appareil que lorsque les caractéristiques électriques de l'appareil et de l'alimentation correspondent.
- Raccorder l'appareil uniquement à une prise installée de manière réglementaire.
- Protégez les fiches et les douilles ouvertes contre l'humidité.

Exploitation sécurisée

- Ne jamais regarder directement dans la source lumineuse.
- Ne pas utiliser l'appareil en cas d'endommagement des câbles électriques ou du boîtier.
- Un câble de raccordement endommagé ne peut pas être remplacé. Mettre l'appareil au rebut.
- Poser les câbles de manière à éviter tout risque d'endommagement et de trébuchement.
- En cas de problèmes, adressez-vous au service après-vente autorisé ou contactez OASE.

Utilisation conforme à la finalité

Utilisez le produit décrit dans cette notice uniquement de la manière suivante :

- Utilisable comme éclairage des aquariums et terrariums.
- En intérieur uniquement.
- Dans le respect des caractéristiques techniques.

Mise en service

A

Selon la nature de l'emplacement de montage, du matériel de fixation spécial peut être nécessaire pour le montage des supports. Adressez-vous aux commerces spécialisés pour plus d'informations.

Mise en circuit de l'appareil : brancher la prise de secteur du transformateur dans la prise de courant. L'appareil se met immédiatement en marche.

Mise hors service de l'appareil : retirer la prise de secteur du transformateur.

WAARSCHUWING

- ▶ Dit apparaat kan worden gebruikt door kinderen vanaf 8 jaar en daarnaast door personen met verminderde fysieke, sensorische of mentale vermogens of een gebrek aan ervaring en kennis, mits zij onder toezicht staan of geïnstrueerd werden over het veilige gebruik van het apparaat en de gevaren begrijpen, die hiermee samenhangen. Kinderen mogen niet met het apparaat spelen. Reiniging en onderhoud door de gebruiker mogen niet worden uitgevoerd door kinderen, die niet onder toezicht staan.
-



U kunt de gebruiksaanwijzing in PDF-formaat downloaden van het internet:

www.oase.com/manual

Deze aanvullende thema's vindt u in de handleiding:

- Beschrijving van de symbolen op het apparaat
- Reiniging en onderhoud
- Technische gegevens
- Instructies voor afvoeren
- Garantievoorwaarden en service-adressen

Veiligheidsinstructies

Elektrische aansluiting

- Sluit het apparaat alleen aan, wanneer de elektrische gegevens van het apparaat en de voeding overeenkomen.
- Gebruik het apparaat uitsluitend op een volgens de voorschriften geïnstalleerde contactdoos.
- Bescherm open stekkers en stopcontacten tegen vocht.

Veilig gebruik

- Niet in de lichtbron kijken.
- Gebruik het apparaat niet als elektrische snoeren of behuizing beschadigd zijn.
- Een beschadigd aansluitsnoer kan niet worden vervangen. Voer het apparaat af.
- Installeer de leidingen zodanig, dat deze tegen beschadigingen zijn beschermd en niemand erover kan struikelen.
- Neem bij problemen contact op met de geautoriseerde klantenservice of met OASE.

Beoogd gebruik

Gebruik het in deze gebruiksaanwijzing beschreven product uitsluitend op de volgende manier:

- Als verlichting voor aquaria en terraria.
- Alleen voor binnen.
- Met in achtneming van deze technische gegevens.

Ingebruikname

A

Afhankelijk van de montageplaats, kunnen er voor de montage van de houder speciale bevestigingsmaterialen vereist zijn. Neem contact op met de vakhandel.

Apparaat inschakelen: Plaats de netsteker van de trafo in de contactdoos. Het apparaat schakelt onmiddellijk aan.

Apparaat uitschakelen: Trek de netsteker van de trafo uit de contactdoos.

ADVERTENCIA

- ▶ Este equipo puede ser utilizado por niños a partir de 8 años y mayores así como por personas con capacidades físicas, sensoriales o mentales reducidas o que no dispongan de la experiencia y los conocimientos necesarios, si se les supervisan o instruyen sobre el uso seguro del equipo y los peligros resultantes. Los niños no deben jugar con el equipo. Está prohibido que los niños ejecuten la limpieza y el mantenimiento sin supervisión.
-



Puede descargar el instrucciones de uso en formato PDF de Internet: www.oase.com/manual

Las instrucciones de uso incluyen estos temas adicionales:

- Descripción de los símbolos en el equipo
- Limpieza y mantenimiento
- Datos técnicos
- Indicaciones de desecho
- Condiciones de garantía y direcciones de servicio

Indicaciones de seguridad

Conexión eléctrica

- Conecte el equipo sólo cuando los datos eléctricos del equipo coincidan con los datos de la alimentación de corriente.
- Conecte el equipo sólo en un tomacorriente instalado correctamente.
- Proteja los enchufes y conectores abiertos de la humedad.

Funcionamiento seguro

- No mire directamente a la fuente de luz.
- No emplee el equipo cuando las líneas eléctricas o la caja están dañadas.
- La línea de conexión dañada no se pueden sustituir. Deseche el equipo.
- Tienda las líneas de forma que estén protegidas contra daños y lesiones por tropiezo de personas.
- En caso de problemas póngase en contacto con el servicio al cliente autorizado o con OASE.

Uso conforme a lo prescrito

Emplee el producto descrito en estas instrucciones sólo de la forma siguiente:

- Como lámpara para acuarios o terrarios.
- Sólo para uso en interiores.
- De acuerdo con los datos técnicos.

Puesta en marcha

A

En dependencia del lugar de montaje pueden ser necesarios materiales de fijación especiales para el montaje de los soportes. Infórmese en el comercio especializado.

Conexión del equipo: Enchufe la clavija de red del transformador en el tomacorriente. El equipo se conecta de inmediato.

Desconexión del equipo: Saque la clavija de red del transformador.

 **AVISO**

- ▶ O aparelho pode ser utilizado por crianças com idade igual ou superior a 8 anos e pessoas com capacidades físicas, sensoriais ou mentais reduzidas ou com falta de experiência ou conhecimentos, enquanto vigiadas por adultos ou quando foram informadas sobre o uso seguro do aparelho e entenderam os riscos remanescentes. Crianças não podem brincar com o aparelho. A limpeza e a manutenção não podem ser realizadas por crianças sem que sejam vigiadas por adultos.
-



Pode descarregar o instruções de uso em formato PDF a partir da Internet:

www.oase.com/manual

Estes temas complementares estão contidos nas instruções de utilização:

- Descrição dos símbolos existentes sobre o aparelho
- Limpeza e manutenção
- Dados técnicos
- Eliminação do aparelho usado
- Condições de garantia e direções de assistência técnicas

Instruções de segurança

Conexão eléctrica

- Antes de conetar o aparelho, verifique que as características do aparelho correspondem às da rede eléctrica.
- Ligue o aparelho só com uma tomada instalada de acordo com as normas vigentes.
- Proteja de humidade fichas e tomadas abertas.

Operação segura

- Manter os olhos afastados da fonte de luz!
- O aparelho não pode ser utilizado quando apresenta fios defeituosos ou a carcaça danificada.
- O cabo de alimentação defeituoso não pode ser substituído. Elimine todo o aparelho conforme as disposições legais obrigatórias.
- Instale e posicione todos os fios eléctricos de forma que não possam ser danificados e ninguém possa tropeçar.
- Em caso de problemas, dirija-se ao seu distribuidor autorizado ou à OASE.

Emprego conforme o fim de utilização acordado

O produto descrito nestas instruções só pode ser utilizado conforme exposto abaixo:

- Como lâmpada para aquários ou terrários.
- Só dentro de salas.
- Conforme as características técnicas obrigatórias.

Colocação em operação

A

Conforme as condições existentes no sítio de montagem, devem ser utilizados elementos de fixação específicos à montagem dos suportes. Consulte os centros de distribuição especializados.

Ligar o aparelho: Ligar a ficha do transformador com a tomada. O aparelho arranca de imediato.

Desligar o aparelho: Desconectar a ficha do transformador.

AVVERTENZA

- ▶ Questo apparecchio può essere utilizzato da bambini di età superiore a 8 anni e da persone con capacità fisiche, sensoriali o mentali ridotte, se sono supervisionate o se sono state istruite sull'uso sicuro dell'apparecchio e che sono in grado di comprendere i pericoli che ne possono derivare. Ai bambini è vietato giocare con l'apparecchio. La pulizia e la manutenzione utente non devono essere effettuate da bambini senza opportuna supervisione.
-



Le istruzioni d'uso possono essere scaricate da Internet in formato PDF:

www.oase.com/manual

Nelle istruzioni per l'uso sono trattati questi argomenti aggiuntivi:

- Descrizione dei simboli sull'apparecchio
- Pulizia e manutenzione
- Caratteristiche tecniche
- Avvertenze per lo smaltimento
- Condizioni di garanzia e indirizzi del servizio di assistenza

Avvertenze di sicurezza

Allacciamento elettrico

- Eseguire l'allacciamento solo se i dati elettrici dell'apparecchio e dell'alimentazione elettrica coincidono.
- Collegare l'apparecchio solo a una presa installata secondo le norme.
- Proteggere spine e prese aperte contro l'umidità.

Funzionamento sicuro

- Non guardare mai direttamente nella sorgente luminosa.
- Non utilizzare l'apparecchio se i cavi elettrici o l'alloggiamento sono danneggiati.
- Un cavo di alimentazione danneggiato non può essere sostituito. Smaltire l'apparecchio.
- Posare i cavi al riparo da danni e in maniera tale che nessuno possa inciamparvi.
- In caso di problemi rivolgersi all'assistenza clienti autorizzata o all'azienda OASE.

Impiego ammesso

Utilizzare il prodotto descritto nelle presenti istruzioni esclusivamente come segue:

- Come lampada per acquari o terrari.
- Solo in ambienti interni.
- Rispettando i dati tecnici.

Messa in funzione

A

A seconda delle caratteristiche del luogo di montaggio potrebbero essere necessari materiali di fissaggio speciali per il montaggio dei supporti. Richiedere informazioni presso i rivenditori specializzati.

Avviamento dell'apparecchio: inserire la spina elettrica del trasformatore nella presa. L'apparecchio si avvia immediatamente.

Spegnimento dell'apparecchio: staccare la spina elettrica del trasformatore.

⚠ ADVARSEL

- Dette apparat kan bruges af børn fra 8 år og derover og personer med nedsatte fysiske, sensoriske eller mentale evner eller manglende erfaring og viden, når de er under opsyn eller får instruktion i sikker brug af apparatet og forstår de dermed forbundne risici. Børn må ikke lege med apparatet. Rengøring og vedligeholdelse må ikke udføres af børn uden opsyn.
-



Du finder en videregående brugsanvisning som PDF på internettet til download:

www.oase.com/manual

Disse yderligere emner findes i brugsanvisningen:

- Beskrivelse af symboler på apparatet
- Rengøring og vedligeholdelse
- Tekniske specifikationer
- Bortskaffelse
- Garantivilkår og service-adresser

Sikkerhedsanvisninger

El-tilslutning

- Enheden må kun tilsluttes, hvis de elektriske data for enheden og strøm-forsyningen stemmer overens.
- Tilslut kun apparatet til en forskriftsmæssigt installeret stikkontakt.
- Beskyt åbne stik og stikkontakter mod fugt.

Sikker drift

- Se ikke direkte ind i lyskilden.
- Anvend ikke apparatet, hvis de elektriske ledninger eller huset er beskadiget.
- En beskadiget tilslutningsledning kan ikke udskiftes. Bortskaf enheden.
- Før ledninger, så de er beskyttet mod beskadigelser, og så ingen kan falde over dem.
- Kontakt den autoriserede kundetjeneste eller OASE i tilfælde af problemer.

DA

Formålsbestemt anvendelse

Brug kun det produkt, der er beskrevet i denne vejledning, som følger:

- Som lys for akvarier og terrarier.
- Kun indendørs.
- Under overholdelse af de tekniske specifikationer.

Ibrugtagning

A

Afhængigt af monteringsstedets beskaffenhed kan det være nødvendigt med specielle fastgørelsesmaterialer, når holderne monteres. Forhør dig hos specialforhandlere.

Tænd for apparatet: Transformatorens netstik sættes i stikdåsen. Apparatet tænder med det samme.

Sluk for apparatet: Transformatorens netstik trækkes ud.

ADVARSEL

- ▶ Dette apparatet kan brukes av barn som er 8 år eller eldre, samt av personer med reduserte fysiske, sensoriske eller mentale begrensninger, eller som mangler erfaring og kunnskap, hvis de er under oppsikt eller har fått opplæring i riktig bruk av apparatet, og forstår farene forbundet med å bruke dette. Barn må ikke leke med apparatet. Rengjøring eller brukervedlikehold må ikke utføres av barn uten at de er under oppsikt.
-



Den komplette bruksanvisningen finner du på Internett som PDF for nedlasting:
www.oase.com/manual

Du finner disse ekstra emnene i bruksanvisningen:

- Beskrivelse av symbolene på apparatet
- Rengjøring og vedlikehold
- Tekniske data
- Instruksjoner for avhending
- Garantibetingelser og serviceadresser

Sikkerhetsanvisninger

Elektrisk tilkobling

- Apparatet skal bare kobles til dersom apparatets og strømforsyningens elektriske spesifikasjoner stemmer overens.
- Apparatet må bare kobles til en forskriftsmessig installert stikkontakt.
- Åpne stikkontakter og bokser må beskyttes mot fuktighet.

Sikker drift

- Ikke se direkte inn i lyskilden.
- Ikke bruk apparatet når elektriske ledninger eller hus er skadet.
- En skadet strømledning kan ikke skiftes ut. Kast apparatet på forskriftsmessig måte.
- Legg ledningene slik at de er beskyttet mot skader, og slik at ingen kan snuble over dem.
- Hvis det oppstår problemer, ber vi deg ta kontakt med autorisert kundeservice eller OASE.

NO

Tilsiktet bruk

Bruk produktet som er beskrevet i denne anvisningen utelukkende på følgende måte:

- Som lampe for akvarier eller terrarier.
- Kun for innendørs bruk.
- Med overholdelse av de tekniske dataene.

Igangsetting

A

Avhengig av forholdene på monteringsstedet, kan spesielle festematerialer være nødvendig for montering av holderne. Spør din fagforhandler for mer informasjon.

Slå på apparatet: Sett transformatorens støpsel i stikkontakten. Apparatet slås på.

Slå av apparatet: Trekk støpselet ut av stikkontakten.

⚠ VARNING

- Denna apparat kan användas av barn som är 8 år eller äldre samt av personer med sänkt fysisk, sensorisk eller mental förmåga eller brist på erfarenhet och kunskap förutsatt att de hålls under uppsikt eller instrueras i hur de använder apparaten säkert samt de risker som kan uppstå. Barn får inte leka med apparaten. Rengöring och användarunderhåll får inte utföras av barn utan uppsikt.
-



Utförligare bruksanvisning finns som PDF för nedladdning på Internet:
www.oase.com/manual

Dessa ytterligare teman finns i bruksanvisningen:

- Beskrivning av symboler på apparaten
- Rengöring och service
- Tekniska data
- Information om avfallshantering
- Garantivillkor och serviceadresser

Säkerhetsanvisningar

Elanslutning

- Apparaten får endast anslutas om de elektriska data som gäller för apparaten stämmer överens med strömförsörjningen.
- Anslut endast apparaten till ett vägguttag som installerats enligt gällande föreskrifter.
- Skydda öppna kontakter och uttag mot fukt.

Säker drift

- Titta inte direkt in i ljuskällan.
- Använd inte apparaten om elektriska ledningar eller kåpor har skadats.
- En skadad anslutningskabel kan inte bytas ut. Skrota apparaten.
- Dra kablarna så att de är skyddade motskador och att ingen kan snava över dem.
- Kontakta behörig kundtjänst eller OASE om problem uppstår.

SV

Ändamålsenlig användning

Använd produkten som beskrivs i den här handboken endast på följande sätt:

- Som lampa för akvariet eller terrarier.
- Endast för inomhus.
- Med hänsyn till tekniska data.

Driftstart

A

Särskilda monteringsmaterial kan vara nödvändiga för fästets montering och beroende på monteringsplatsen. Informera dig hos din återförsäljare.

Slå på apparaten: Anslut transformatorns stickkontakt till stickuttaget. Apparaten kopplas in direkt.

Slå ifrån apparaten: Dra ut transformatorns stickkontakt.

VAROITUS

- Tätä laitetta saavat käyttää yli 8-vuotiaat lapset, sekä henkilöt, joiden fyysiset, aistimelliset tai henkiset kyvyt ovat vähentyneet tai joilla ei ole tarvittavaa kokemusta ja tietoa, vain valvonnan alaisina ja kun heille on annettu opastusta laitteen turvallisesta käytöstä ja kun he ymmärtävät laitteen käytöstä mahdollisesti seuraavat vaarat. Lapset eivät saa leikkiä laitteella. Puhdistus ja käyttäjän suorittama huolto eivät saa tapahtua lasten toimesta ilman valvontaa.
-



Yksityiskohtaiset käyttöohjeet ovat ladattavissa PDF-tiedostona internet-osoitteesta:

www.oase.com/manual

Nämä muut tiedot löydät käyttöohjeesta:

- Laitteessa olevien symbolien kuvaus
- Puhdistus ja huolto
- Tekniset tiedot
- Hävitysohjeet
- Takuehdot ja huolto-osoitteet

Turvaohjeet

Sähköliitäntä

- Laitteen saa yhdistää vain silloin, kun laitteen ja virransyötön sähkötiedot vastaavat toisiaan.
- Yhdistä laite vain määräysten mukaisesti asennettuun pistorasiaan.
- Suojaa avoimet pistokkeet ja holkit kosteudelta.

Turvallinen käyttö

- Suoraan valolähteeseen ei saa katsoa.
- Laitetta ei saa käyttää, jos sähköjohdot tai kotelo ovat vaurioituneet.
- Vaurioitunutta liitäntäjohtoa ei voi vaihtaa. Hävitä laite asianmukaisesti.
- Aseta kaapelit siten, että ne ovat suojassa vaurioilta ja siten, että kukaan ei voi kompastua niihin.
- Jos sinulla on ongelmia, ota yhteyttä valtuutettuun asiakaspalveluun tai OASE.

Määräystenmukainen käyttö

Käytä tässä käyttöohjeessa kuvattua tuotetta ainoastaan seuraavasti:

- Lamppu akvaarioihin tai terraarioihin.
- Vain sisätiloihin.
- Teknisiä tietoja noudattaen.

Käyttöönotto

A

Asennuspaikan ominaisuuksista riippuen voidaan pidikkeiden asennuksiin tarvita erityisiä kiinnitysmateriaaleja. Kysy neuvoa alan erikoisliikkeestä.

Laitteen kytkeminen päälle: Työnä muuntajan verkkopistoke pistorasiaan. Laite kytkeytyy heti päälle.

Laitteen kytkeminen pois päältä: Irrota muuntajan verkkopistoke.

FIGYELMEZTETÉS

- A jelen készüléket 8 évesnél idősebb gyermekek, valamint csökkent fizikai, érzékszervi vagy mentális képességű, ill. hiányos tapasztalattal és megfelelő tudással rendelkező személyek akkor kezelhetik, ha felügyelet alatt állnak, vagy a készülék biztonságos használata vonatkozásában eligazításban részesültek, és megértették az ebből eredő veszélyeket. Gyermekek nem játszhatnak a készülékkel. Tisztítást és a felhasználó által végzendő karbantartási munkákat nem végezhetnek olyan gyermekek, akik nem állnak felügyelet alatt.
-



A további használati útmutatók PDF-formátumban letölthetők az internetről:

www.oase.com/manual

A további témákat a használati útmutatóban találja meg:

- A készüléken található szimbólumok ismertetése
- Tisztítás és karbantartás
- Műszaki adatok
- Ártalmatlanítási tudnivalók
- Jótállási feltételek és szervizcímek

Biztonsági útmutatások

Elektromos csatlakoztatás

- Csak akkor csatlakoztassa a készüléket, ha a készülék és az áramellátás elektromos adatai megegyeznek.
- A készüléket csak előírászerűen telepített dugaszolóaljzatról működtesse.
- A nyitott csatlakozódugót és a csatlakozóaljzatot óvni kell a nedvességtől.

Biztonságos működés

- Nem szabad közvetlenül a fényforrásba nézni.
- Ne használja a készüléket, sérült elektromos vezetékek vagy a burkolat sérülése esetén.
- A sérült csatlakozó vezeték nem cserélhető ki. Gondoskodjon a készülék szakszerű ártalmatlanításáról.
- A vezetékeket sérülésveszélytől védetten fektesse le úgy, hogy senki ne eshessen el bennük.
- Probléma esetén forduljon szakkereskedőjéhez vagy az OASE vállalathoz.

Rendeltetésszerű használat

A jelen útmutatóban leírt terméket kizárólag a következők szerint használja:

- Akváriumok vagy terráriumok világítótesteként.
- Csak beltéri használatra.
- A műszaki adatok betartása mellett.

Üzembe helyezés

A

A szerelési hely jellegétől függően a konzolok felszereléséhez speciális rögzítőanyagokra lehet szükség. Kérjük, tájékozódjon a szakkereskedésben.

A berendezés bekapcsolása: Csatlakoztassa az áramátalakító hálózati csatlakozóját az aljzathoz. A készülék azonnal bekapcsol.

A berendezés kikapcsolása: Áramátalakító hálózati csatlakozó kihúzása.

OSTRZEŻENIE

- Urządzenie może być używane przez dzieci od 8 lat i ponadto przez osoby o ograniczonych fizycznych i umysłowych zdolnościach, albo nie posiadających niezbędnego doświadczenia i wiedzy, gdy będą one pod nadzorem osoby odpowiedzialnej za bezpieczeństwo użytkownika tego urządzenia lub zostaną odpowiednio przez nią poinstruowane i poinformowane o wynikających stąd zagrożeniach. Dzieciom zabrania się zabawy z tym urządzeniem. Czyszczenie ani czynności serwisowe użytkownika nie mogą być wykonywane przez dzieci bez nadzoru osoby dorosłej.
-



Instrukcji użytkownika w formacie PDF można pobrać z Internetu:
www.oase.com/manual

Poniższe dodatkowe zagadnienia są opisane w instrukcji użytkownika:

- Opis symboli na urządzeniu
- Czyszczenie i konserwacja
- Dane techniczne
- Wskazówki dotyczące utylizacji
- Warunki gwarancji i adresy serwisu

Przepisy bezpieczeństwa

Przłącza elektryczne

- Urządzenie podłączyć tylko wtedy, gdy parametry elektryczne urządzenia i zasilania energią są zgodne.
- Urządzenie może być podłączane tylko do prawidłowo zainstalowanego gniazdka.
- Otwarte gniazdka i wtyczki należy chronić przed wilgocią.

Bezpieczna eksploatacja

- Nie kierować wzroku bezpośrednio na źródło światła.
- Nie używać tego urządzenia, gdy przewody elektryczne lub obudowa są uszkodzone.
- Uszkodzonego przewodu podłączeniowego nie można wymienić. Urządzenie oddać do utylizacji.
- Przewody należy układać w sposób zabezpieczający je przed uszkodzeniami i tak, żeby uniknąć możliwości potknięcia się o nie.
- W razie wystąpienia problemów prosimy zwrócić się do autoryzowanego serwisu lub do firmy OASE.

Zastosowanie zgodne z przeznaczeniem

Wyrób opisywany w niniejszej instrukcji należy użytkować wyłącznie w następujący sposób:

- Jako lampa do akwariów lub terrariów.
- Tylko we wnętrzach.
- W warunkach zgodnych z danymi technicznymi.

Rozruch

A

W zależności od charakterystyki miejsca montażu, może być konieczne użycie specjalnych materiałów mocujących w celu zamontowania uchwytów.

Proszę zasięgnąć informacji w specjalistycznym sklepie.

Włączanie urządzenia: Wtyczkę sieciową transformatora włożyć w gniazdo wtykowe. Urządzenie włącza się natychmiast.

Wyłączanie urządzenia: Wyjąć wtyczkę sieciową transformatora.

VAROVÁNÍ

- ▶ Tento přístroj smí používat děti od 8 let a osoby se sníženými tělesnými, senzorickými nebo mentálními schopnosti nebo s nedostatečnými zkušenostmi a znalostmi pouze v případě, že jsou pod dohledem, nebo že jsou poučeny o bezpečném používání přístroje a chápou nebezpečí, která z tohoto použití vyplývají. Děti si nesmí s přístrojem hrát. Čištění a uživatelská údržba nesmí být prováděna dětmi bez dozoru.
-



Další pokyny k použití najdete na internetu ke stažení ve formátu PDF:
www.oase.com/manual

V návodu k obsluze najdete tato další témata:

- Popis symbolů na přístroji
- Čištění a údržba
- Technické údaje
- Pokyny k likvidaci odpadu
- Záruční podmínky a adresy servisu

Bezpečnostní pokyny

Přípojka elektrické energie

- Přístroje zapojte pouze tehdy, shodují-li se elektrické údaje přístroje s dostupným napájením.
- Přístroj připojujte pouze do zásuvky instalované v souladu s předpisy.
- Chraňte otevřené zástrčky a zásuvky před vlhkostí.

Bezpečný provoz

- Nedívejte se přímo do zdroje světla.
- Nepoužívejte přístroj, pokud jsou poškozeny elektrické vodiče nebo kryt.
- Poškozený přívodní kabel nelze vyměnit. Zlikvidujte přístroj.
- Pokládejte vodiče tak, aby byly chráněny před poškozením a nikdo o ně nemohl zakopnout.
- Při potížích kontaktujte autorizovaný zákaznický servis nebo společnost OASE.

Použití v souladu s určeným účelem

Výrobek, popsany v tomto návodu, používejte pouze následujícím způsobem:

- Osvětlení pro akvária nebo terária.
- Pouze ve vnitřních prostorách.
- Při dodržení technických údajů.

CS

Uvedení do provozu

A

V závislosti na vlastnostech místa instalace může být pro montáž držáků potřebný zvláštní upevňovací materiál. Informujte se u specializovaného prodejce.

Zapnutí přístroje: Zasuňte zástrčku trafa do zásuvky. Přístroj se okamžitě zapne.

Vypnutí přístroje: Vytáhněte zástrčku trafa ze zásuvky.

VÝSTRAHA

- ▶ Tento prístroj môžu používať deti staršie ako 8 rokov a osoby so zníženými fyzickými, zmyslovými alebo mentálnymi schopnosťami alebo s nedostatočnými skúsenosťami a znalosťami, keď sú pod dohľadom alebo boli poučené o bezpečnom používaní prístroja a pochopili nebezpečenstvá, ktoré z toho vyplývajú. Deti sa s prístrojom nesmú hrať. Deti nesmú vykonávať čistenie a používateľskú údržbu.
-



Podrobný návod na použitie nájdete na internete v PDF formáte na stiahnutie:
www.oase.com/manual

Tieto dodatočné témy nájdete v návode na použitie:

- Opis symbolov na prístroji
- Čistenie a údržba
- Technické údaje
- Pokyny k likvidácii
- Záručné podmienky a adresy servisov

Bezpečnostné pokyny

Prípojka elektrickej energie

- Prístroj pripájajte iba vtedy, ak sa zhodujú elektrické údaje prístroja a napájania elektrickým prúdom.
- Prevádzkujte prístroj len na zásuvke nainštalovanej podľa predpisov.
- Otvorené zástrčky a zásuvky chráňte pred vlhkosťou.

Bezpečná prevádzka

- Nikdy sa nepozerajte priamo do svetelného zdroja.
- Nepoužívajte prístroj, ak sú elektrické vedenia alebo kryty poškodené.
- Poškodené pripojovacie vedenia sa nedajú nahradiť. Prístroj zlikvidujte.
- Vedenia pokladajte tak, aby boli chránené pred poškodeniami a aby o ne nemohol nikto zakopnúť.
- V prípade problémov sa obráťte na autorizovaný zákaznícky servis alebo na spoločnosť OASE.

Použitie v súlade s určeným účelom

Výrobok opísaný v tomto návode používajte výlučne týmto spôsobom

- Ako svetlá do akvárií alebo terárií.
- Len vo vnútorných priestoroch.
- Pri dodržiavaní technických údajov.

Uvedenie do prevádzky

A

Podľa charakteru miesta montáže môžu byť na montáž držiaka potrebné špeciálne upevňovacie materiály. Informujte sa v špecializovanom obchode.

Zapnutie prístroja: Sieťovú zástrčku transformátora zastrčte do zásuvky. Prístroj sa okamžite zapne.

Vypnutie prístroja: Vytiahnite sieťovú zástrčku transformátora zo zásuvky.

OPOZORILO

- ▶ To napravo lahko uporabljajo otroci, stari 8 let in več, ter osebe z zmanjšanimi telesnimi, zaznavnimi ali psihičnimi sposobnostmi ali osebe s pomanjkanjem izkušenj in znanja, če so pri tem pod nadzorom ali so bile seznanjene z varno uporabo naprave in razumejo posledične nevarnosti. Otroci se ne smejo igrati z napravo. Čiščenja in uporabniškega vzdrževanja ne smejo izvajati otroci, ki so brez nadzora.
-



Nadaljnja navodila za uporabo lahko prenesete v obliki datoteke PDF s spletnega mesta:
www.oase.com/manual

Te dodatne teme najdete v navodilih za uporabo:

- Opis simbolov na napravi
- Čiščenje in vzdrževanje
- Tehnični podatki
- Napotki za odstranjevanje
- Garancijski pogoji in naslovi servisov

Varnostna navodila

Električna priključitev

- Priključitev naprave je dovoljena le, če se električni podatki naprave ujemajo s podatki električnega napajanja.
- Napravo je dovoljeno priključiti le v vgrajeno vtičnico, ki je v skladu s predpisi.
- Nepokrite vtiče in vtičnice zaščitite pred vlago.

Varna uporaba

- Ne glejte neposredno v vir svetlobe.
- Naprave ne uporabljajte, če so električni kabli ali ohišje poškodovani.
- Okvarjene priključne napeljave ni mogoče zamenjati. Napravo zavržite.
- Vode polagajte tako, da so zaščiteni pred poškodbami in da nihče ne more pasti čez njih.
- Pri težavah se obrnite na pooblaščen servisni center ali družbo OASE.

Pravilna uporaba

Izdelek, opisan v tem priročniku, uporabljajte le na naslednji način:

- Kot svetilka za akvarije ali terarije.
- Samo v zaprtih prostorih.
- Ob upoštevanju tehničnih podatkov.

Zagon

A

Glede na naravo mesta namestitve so lahko za namestitev držala potrebni posebni pritrdilni materiali. Pozanimajte se v strokovni trgovini.

Vklop naprave: Vtaknite omrežni vtič transformatorja v vtičnico. Naprava se takoj vklopi.

Izklop naprave: Izvlecite omrežni vtič transformatorja.

UPOZORENJE

- ▶ Djeca starija od 8 godina i osobe sa smanjenim tjelesnim, osjetilnim ili psihičkim sposobnostima ili s nedovoljnim iskustvom i znanjem smiju rabiti ovaj uređaj ako su pod nadzorom ili ako su podučene o sigurnoj uporabu uređaja i razumiju opasnosti koje iz toga proizlaze. Djeca se ne smiju igrati uređajem. Djeca ne smiju obavljati čišćenje i korisničko održavanje bez nadzora.
-



Daljnje upute za uporabu pronaći ćete na internetu u PDF obliku za preuzimanje:
www.oase.com/manual

Sljedeće dodatne teme naći ćete u priručniku za uporabu:

- Opis simbola na uređaju
- Čišćenje i održavanje
- Tehnički podatci:
- Napomene za zbrinjavanje
- Uvjeti jamstva i adrese za servisiranje

Sigurnosne napomene

Električno priključivanje

- Priključite uređaj samo ako se električni podatci uređaja podudaraju s podacima opskrbe elektroenergijom.
- Priključite uređaj samo u propisno montiranu utičnicu.
- Zaštitite otvorene utikače i utičnice od vlage.

Siguran rad

- Nemojte gledati izravno u izvor svjetlosti.
- Ne rabite uređaj ako su električni vodovi ili kućište oštećeni.
- Oštećen priključni vod nije moguće zamijeniti. Zbrinite uređaj.
- Položite vodove tako da su zaštićeni od oštećenja i da nitko ne može pasti preko njih.
- U slučaju problema obratite se ovlaštenoj servisnoj službi ili tvrtki OASE.

Namjensko korištenje

U ovim uputama opisan proizvod upotrebljavajte isključivo kao što slijedi:

- Žarulja za akvarije ili terarije.
- Samo u unutrašnjim prostorijama.
- Uz pridržavanje tehničkih podataka.

Stavljanje u pogon

A

Ovisno o vrsti tla na mjestu montaže, za montažu držača mogu biti potrebne posebne vrste materijala. Raspitajte se u specijaliziranoj trgovini koja bi najviše odgovarala.

Uključivanje uređaja: Mrežni utikač transformatora utaknite u utičnicu. Uređaj se odmah uključuje.

Isključivanje uređaja: Mrežni utikač transformatora izvucite iz utičnice.

AVERTIZARE

- ▶ Acest aparat poate fi utilizat de copii cu vârste peste 8 ani, precum și de persoane cu abilități fizice, senzoriale sau mentale reduse sau lipsă de experiență și cunoștințe, dacă sunt supravegheate și au fost instruite cu privire la utilizarea în siguranță a aparatului și au înțeles pericolele implicate. Copiii nu au voie să se joace cu aparatul. Este interzisă curățarea și întreținerea curentă de către copii fără supraveghere.
-



Puteți descărca instrucțiuni suplimentare de pe internet ca PDF:
www.oase.com/manual

Găsiți aceste subiecte suplimentare în manualul de utilizare:

- Descrierea simbolurilor de pe aparat
- Curățare și întreținere
- Date tehnice
- Indicații referitoare la eliminare
- Condiții de garanție și adrese de service

Indicații de securitate

Conexiunea electrică

- Racordați aparatul numai dacă datele electrice ale aparatului coincid cu cele ale instalației de alimentare cu energie electrică.
- Conectați aparatul numai la o priză instalată corect.
- Protejați ștecărele și conectorii liberi împotriva umidității.

Funcționare sigură

- Nu priviți direct în sursa de lumină.
- Nu utilizați aparatul în cazul în care cablurile electrice sau carcasa sunt deteriorate.
- Un cablu de conexiune deteriorat nu poate fi înlocuit. Eliminați aparatul.
- Pozați cablurile astfel încât să fie protejate împotriva deteriorărilor și să nu se împiedice nimeni de acestea.
- În caz de probleme, contactați serviciul autorizat pentru clienți sau OASE.

Utilizarea în conformitate cu destinația

Utilizați produsul descris în acest manual doar după cum urmează:

- Ca lămpi pentru acvarii sau terarii.
- Doar în interior.
- Cu respectarea datelor tehnice.

Punerea în funcțiune

A

În funcție de configurația locului de montaj, pot fi necesare materiale de fixare speciale pentru montajul suportului. Vă rugăm să vă informați la magazinele de specialitate.

Conectarea aparatului: Se introduce în priză ștecherul transformatorului. Aparatul pornește imediat.

Deconectarea aparatului: Scoateți ștecherul din priză.

ПРЕДУПРЕЖДЕНИЕ

- ▶ Този уред може да се използва от деца от 8-годишна възраст и нагоре, както и от хора с намалени физически, сензорни или умствени възможности или такива, които нямат опит и познания, само ако са наблюдавани или инструктирани за безопасната употреба и разбират произтичащите от това опасности. Децата не играят с уреда. Почистването и поддръжката не трябва да се извършват от деца без надзор.
-



Можете да изтеглите допълнителните инструкции за употреба като PDF от следния интернет адрес:
www.oase.com/manual

В ръководството за употреба ще намерите тези допълнителни теми:

- Описание на символите върху уреда
- Почистване и поддръжка
- Технически данни
- Указания за изхвърляне
- Условия на гаранцията и сервизни адреси

Указания за безопасност

Електрическа връзка

- Съвързвайте уреда само ако електрическите данни на уреда и електрозахранването съвпадат.
- Съвързвайте уреда само към инсталирана според предписанията контактна кутия.
- Защитете отворените щепсели и контакти от влага.

Безопасна експлоатация

- Не гледайте директно в източника на светлина.
- Не използвайте уреда, ако електрическите проводници или корпусът са повредени.
- Повреденият свързващ проводник не подлежи на смяна. Изхвърлете уреда.
- Полагайте проводниците така, че да са защитени от повреди и никой да не се спъва в тях.
- При проблеми се обърнете към оторизирания сервиз или към OASE.

Употреба по предназначение

Използвайте продукта, описан в това ръководство, само както следва:

- Като лампа за аквариуми и терариуми.
- Само в закрити помещения.
- При спазване на техническите данни.

Пускане в експлоатация

А

В зависимост от особеностите на мястото на монтиране може да са нужни специални крепежни материали за монтиране на държача. Попитайте в специализираните магазини за повече информация.

Включване на уреда: Включете мрежовия щепсел на трансформатора в контакта. Уредът се включва веднага.

Изключване на уреда: Извадете щепсела на трансформатора.

⚠ УВАГА!

- Цей пристрій може використовуватися дітьми віком від 8 років, а також особами зі зниженими фізичними, сенсорними або розумовими здібностями або відсутністю досвіду та знань, якщо вони при цьому знаходяться під наглядом або пройшли інструктаж щодо безпечного користування пристроєм та розуміють усі наслідки небезпеки при роботі з ним. Діти не можуть гратися з приладом. Дітям заборонено чистити чи обслуговувати без належного контролю з боку дорослих.



Подальші інструкції з експлуатації можна завантажити з Інтернету як PDF:
www.oase.com/manual

Цю додаткову інформацію ви можете знайти в посібнику з експлуатації:

- Опис символів на пристрої
- Чистка і догляд
- Технічні характеристики
- Вказівки по утилізації
- Гарантійні умови та адреси сервісних центрів

Інструкція з техніки безпеки

Електричне приєднання

- Під'єднуйте пристрій лише у випадку, якщо його електричні характеристики збігаються з даними джерела живлення.
- Підключайте пристрій тільки до правильно встановленої розетки.
- Захистіть відкриті штекери та роз'єми від вологи.

Безпечна експлуатація

- Заборонено дивитися безпосередньо на джерело випромінювання!
- Не використовуйте пристрій у разі пошкодження електричних з'єднань або корпусу.
- Заміна пошкодженого з'єднувального проводу не дозволяється. Утилізуйте пристрій.
- Кабелі слід прокладати так, щоб захистити їх від пошкоджень і не створювати небезпеку падіння для людей.
- Якщо виникли проблеми, зверніться до уповноваженої служби обслуговування клієнтів або в компанію OASE.

Використання пристрою за призначенням

Використовуйте пристрій, описаний у цій інструкції, лише наступним чином:

- В якості ліхтаря для акваріумів та тераріумів.
- Лише для приміщень.
- Відповідно до технічних характеристик.

Введення в експлуатацію

А

Залежно від особливостей місця монтажу, для монтажу тримача можуть знадобитися спеціальні матеріали для кріплення. Зверніться, будь ласка, до спеціалізованих магазинів.

Увімкнення приладу: Мережеву вилку трансформатора увімкнути в розетку. Агрегат не вмикається відразу.

Вимкнення приладу: Від'єднати мережний штекер трансформатора.

ПРЕДУПРЕЖДЕНИЕ

- ▶ Дети от 8 лет и старше, а также люди с ограниченными физическими, органолептическими или ментальными возможностями, люди с небольшим опытом и объемом знаний могут пользоваться этим устройством, находясь при этом под контролем взрослых или получив от них советы по безопасному обращению с устройством и поняв опасности при работе с ним. Дети не должны играть с устройством. Дети не должны чистить или ремонтировать устройство без надлежащего контроля со стороны взрослых.
-



Более подробное руководство по эксплуатации можно загрузить в формате PDF в Интернете:
www.oase.com/manual

Эти дополнительные темы вы найдете в руководстве по эксплуатации:

- Описание символов на устройстве
- Очистка и уход
- Технические параметры:
- Указания по утилизации
- Гарантийные условия и адреса технического сервиса

Указания по технике безопасности

Электрическое соединение

- Подключайте устройство к сети только в том случае, когда электрические характеристики устройства соответствуют данным сетевого электропитания.
- Подключайте устройство только к розетке, установленной по инструкции.
- Защищайте от влаги открытые штекеры и гнезда розеток.

Безопасный режим работы

- Не смотрите прямо в источник света.
- Нельзя пользоваться устройством, если его корпус или электрические кабели повреждены.
- Поврежденный кабель заменить нельзя. Сдайте устройство в утилизацию.
- Укладывая электрокабели так, чтобы они были защищены от возможных повреждений и чтобы люди не могли через них споткнуться.
- Если возникнут проблемы просьба обращаться к авторизованному сервисному отделу обслуживания или к фирме-изготовителю OASE.

Использование прибора по назначению

Описанное в данном руководстве по эксплуатации изделие разрешается использовать только следующим образом:

- В качестве светильника в аквариумах и террариумах.
- Только во внутренних помещениях.
- При соблюдении технических параметров.

Пуск в эксплуатацию

А

В зависимости от особенностей места размещения для монтажа держателя может понадобиться специальный крепежный материал. Проконсультируйтесь в специализированных магазинах.

Включение прибора: Сетевую вилку трансформатора подключить к розетке. Прибор включается немедленно.

Выключение прибора: Отсоединить сетевой штекер трансформатора.

警告

- ▶ 本设备可由 8 岁及以上的儿童以及身体、感官或精神能力有限或缺乏经验和知识的人使用，前提是他们得到监督或安全使用设备的指导，并了解由此带来的危险。儿童不得玩耍设备。清洁和用户维护工作不得由没有受到监督的儿童进行。
-



更多 PDF 使用说明书可在网上下载:

www.oase.com/manual

其他主题可在使用说明中找到:

- 设备上的符号说明
- 清理和维护
- 技术数据
- 废弃处理说明
- 质保条件和服务地址

安全提示

电气连接

- 只有当设备的电气数据和电源的电气数据一致时，才允许连接设备。
- 只能将设备连接到按规定安装的插座上。
- 请采取保护措施防止裸露的插头和插座受潮。

安全运行

- 请勿直视光源。
- 当电线或外壳损坏时，请勿使用设备。
- 不能替换损坏的连接线。对设备进行废弃处理。
- 敷设电线时保护其不受损坏，并且注意不要绊倒任何人。
- 如有问题，请咨询授权客服或 OASE。

按照规定的使用

请仅将本说明书中所述的产品用于如下用途：

- 作为鱼缸或饲养箱的灯具。
- 仅在室内使用。
- 遵守技术数据。

调试

A

视装配地点状态而定，安装支架可能需要使用特殊的固定材料。请向专业贸易商了解详细信息。


接通设备：将变压器电源插头插入插座中。设备立即自动接通。


关闭设备：拔出变压器电源插头。


OASE GmbH

Tecklenburger Straße 161

48477 Hörstel | Germany

 +49 (0) 5454 80-0

 +49 (0) 5454 80-9353

 info@oase.com



84377/02-22