

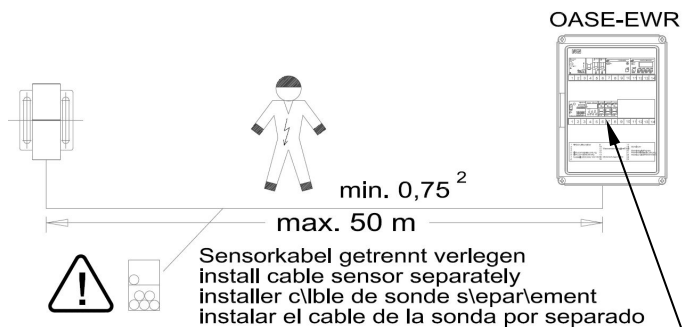
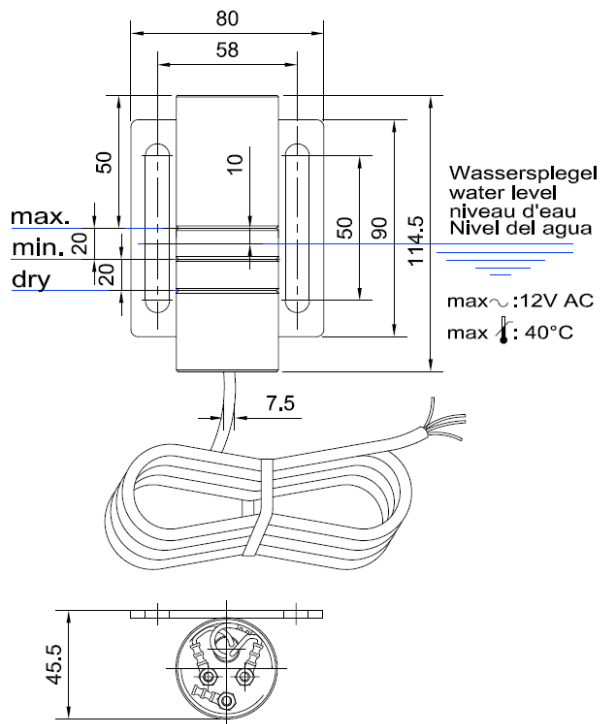
OASE GmbH
 Tecklenburger Straße 161
 D - 48477 Hörstel
 Phone: +49(0)54 54 – 800
 Fax: +49(0)54 54 – 80 322
 info@oase-livingwater.com
 www.oase-livingwater.com

WSS 20-4

53918



VDE 0100 Teil 702 beachten / See VDE 0100 section 702 / Respecto VDE 0100 paragraphe 738 / Ve VDE 0100 sección 702



Belegung der Anschlusskabeladern
 Layout of connection cables wires
 Occupation des câbles de connexion
 Disposición de los cables de conexión

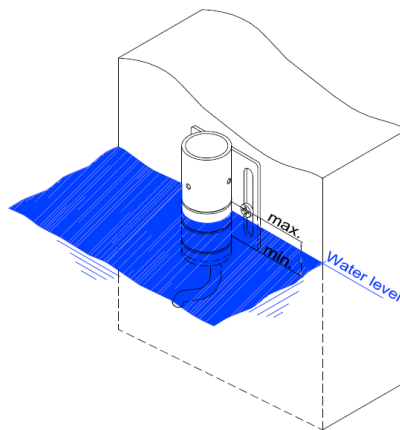
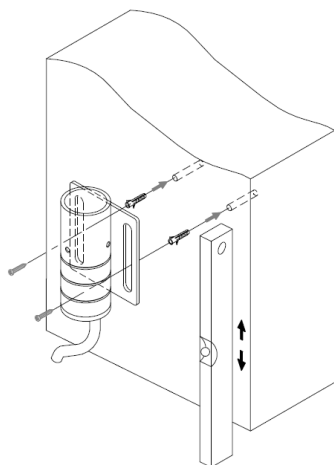
Schwarz - common Elektrode
 black - common electrode
 noir - électrode masse
 negro - electrodo común

Grau - Tiefstandelektrode (min.)
 grey - low level electrode (min.)
 gris - électrode niveau inférieur (min.)
 gris - electrodo de nivel inferior (min.)

Braun - Höchststandelektrode (max.)
 brown - high level electrode (max.)
 marron - électrode niveau supérieur (max.)
 marrón - electrodo de nivel superior (max.)

Blau - Trockenlaufschutz
 blue - dry running protection
 bleu - protection contre un fonctionnement à sec
 azul - protección en seco

galvanisch getrennter
 Niveauregler oder
 Elektrodenrelais -
 galvanic separation of
 the level regulator or
 electrode relay -
 régulateur de niveau
 sépare par électrolyse
 ou relais électrode -
 separación galvánica
 del regulador de nivel o
 rele de electrodo



Wasserstandssensoren	WSS 20-4
Abmessungen (L x B x H) [mm]	115 x 80 x 46
Gehäuse	Edelstahl
Schutzart	IP 68
Elektroden	4
Common	1
Minimum	1
Maximum	1
Trockenlauf	1
Niveaunterschied [mm]	20
Kabellänge [m]	10,0
Gewicht [kg]	2,3
Bestell-Nr.	53918

Product characteristics at a glance

- For automatic infeed and top-up feed of freshwater if the water level drops
- Dry-run protection and alarm function can be connected
- Compensates for different water levels
- Robust and reliable technology
- Safe operation

Produkteigenschaften auf einen Blick

- übermittelt die Information zur Ein- und Nachspeisung von Frischwasser bei sinkendem Wasserstand
- Trockenlaufschutz und Alarmfunktion anschließbar
- Robuste und zuverlässige Technik
- Sicherer Betrieb

Water-level sensors	WSS 20-4
Dimensions (L x W x H) [mm]	115 x 80 x 46
Housing	stainless steel
Protection class	IP 68
Electrodes	4
Common	1
Minimum	1
Maximum	1
Dry-run	1
Level difference [mm]	20
Cable length [m]	10.0
Weight [kg]	2.3
Order no.	53918

The information contained in this data sheet is the sole property of OASE GmbH. Any reproduction in part or as a whole without the written permission of OASE GmbH is prohibited.