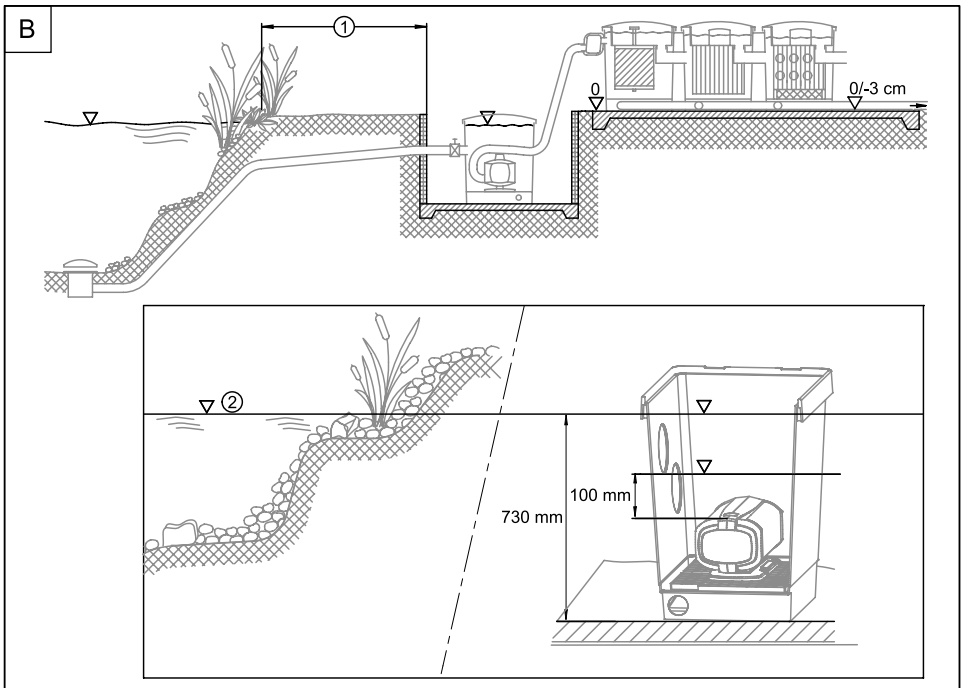
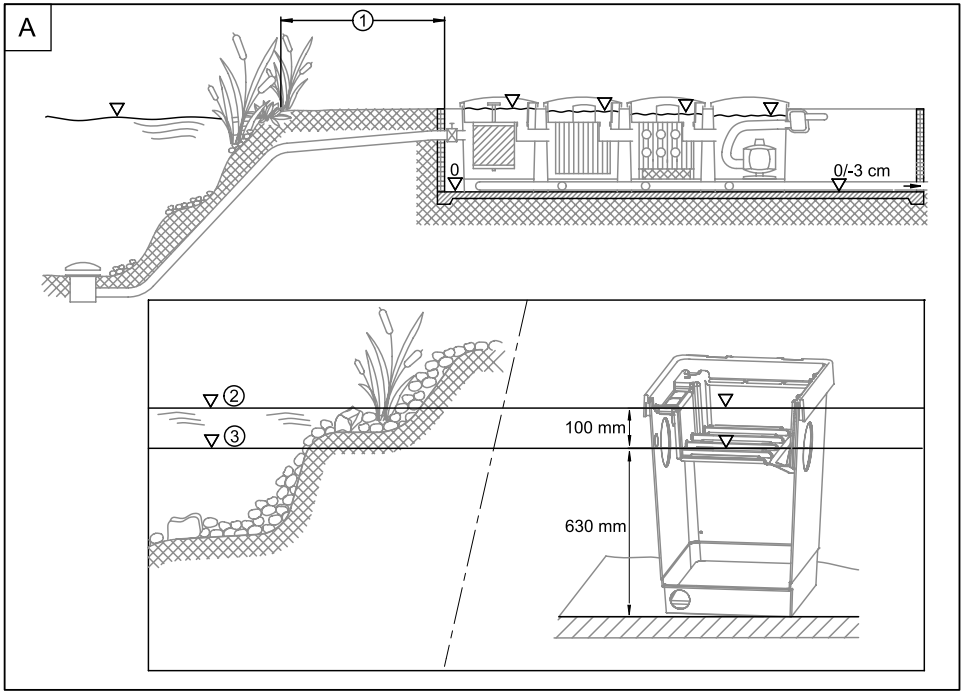


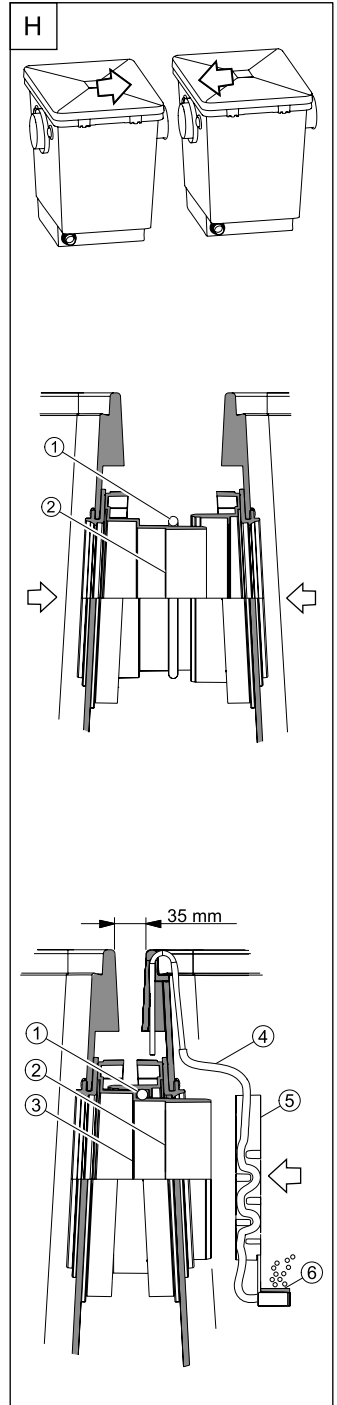
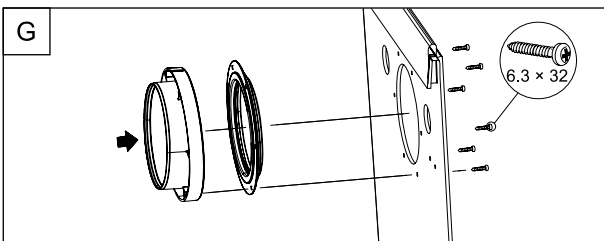
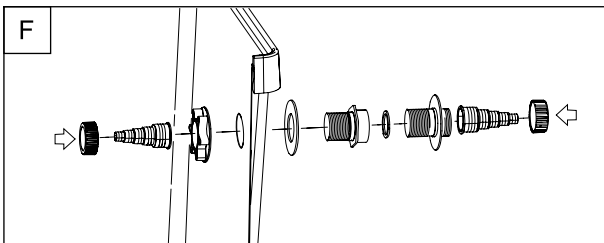
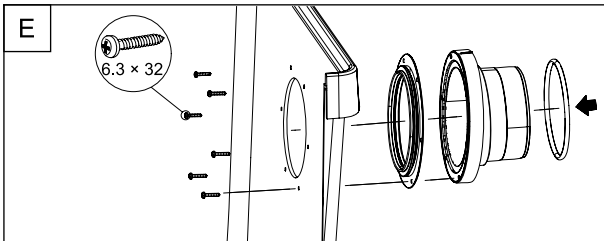
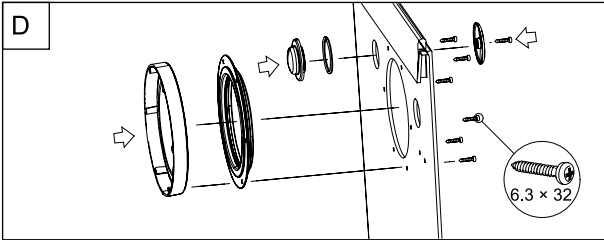
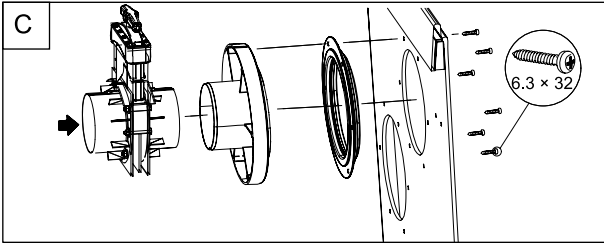


ProfiClear *Classic*

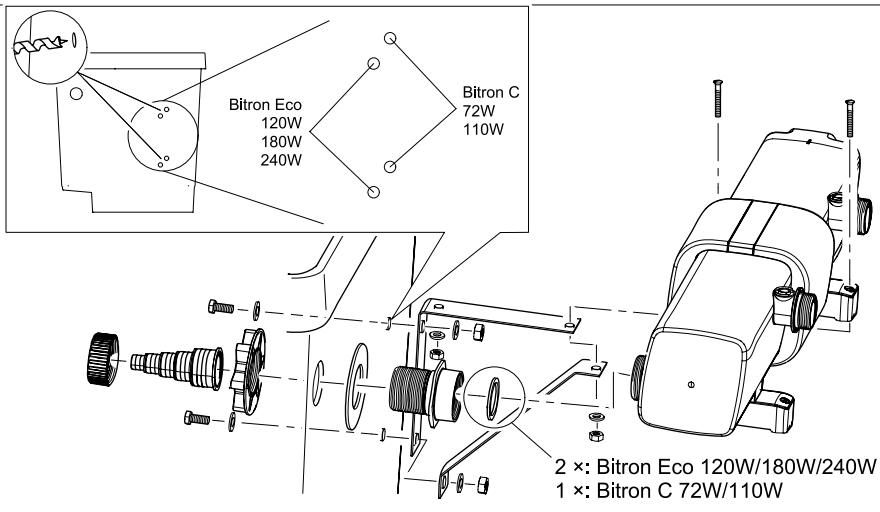
DE Gebrauchsanleitung
GB Operating instructions
FR Notice d'emploi
NL Gebruiksaanwijzing
ES Instrucciones de uso
PT Instruções de uso
IT Istruzioni d'uso
DK Brugsanvisning
NO Bruksanvisning
SE Bruksanvisning
FI Käyttöohje
HU Használati útmutató
PL Instrukcja użytkowania
CZ Návod k použití
SK Návod na použitie
SI Navodila za uporabo
HR Uputa o upotrebi
RO Instrucțiuni de folosință
BG Упътване за употреба
UA Посібник з експлуатації
RU Руководство по эксплуатации
CN 使用说明书



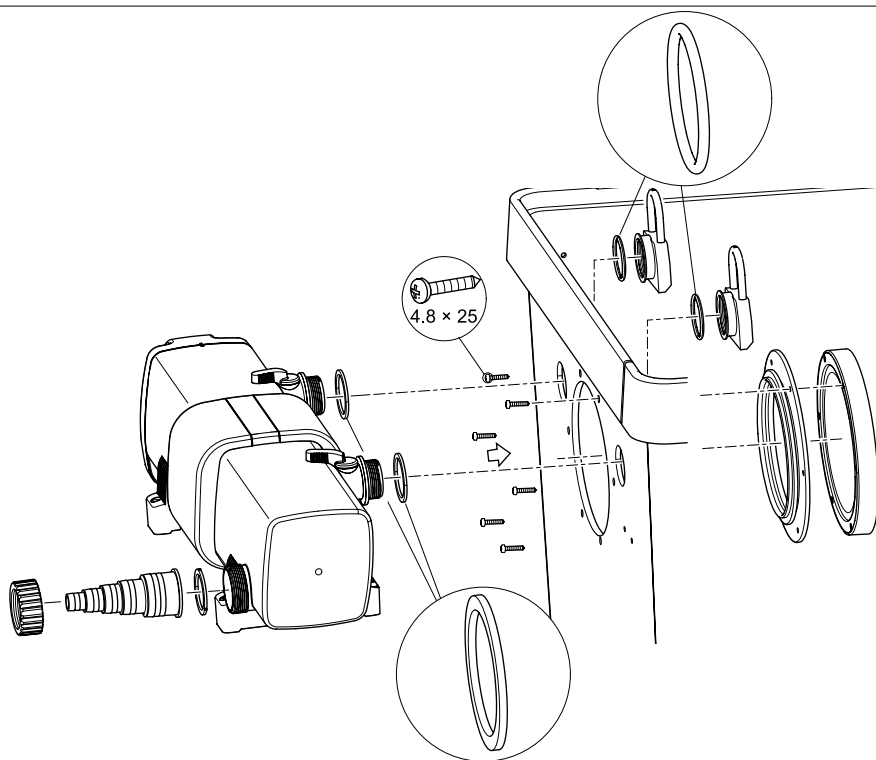


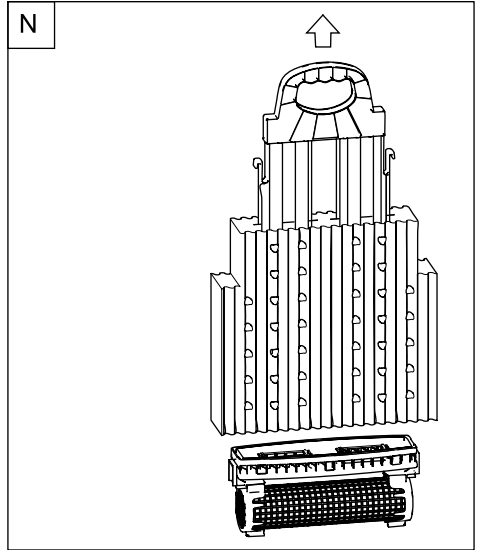
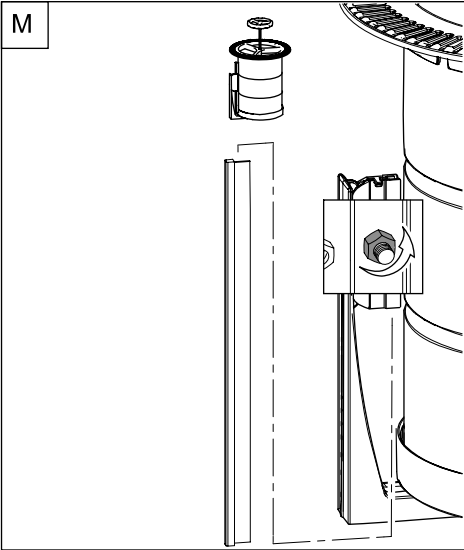
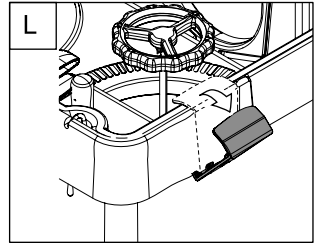
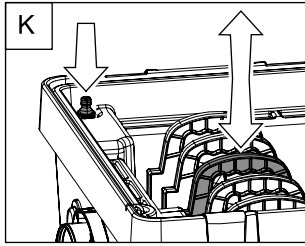
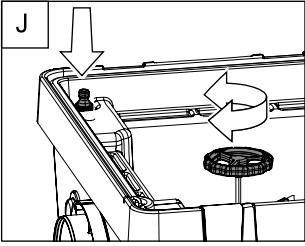


11



12





Original Gebrauchsanleitung

Hinweise zu dieser Gebrauchsanleitung

Willkommen bei OASE Living Water. Mit dem Kauf des Produkts **ProfiClear Classic** haben Sie eine gute Wahl getroffen.

Lesen Sie vor der ersten Benutzung des Gerätes die Anleitung sorgfältig und machen Sie sich mit dem Gerät vertraut. Alle Arbeiten an und mit diesem Gerät dürfen nur gemäß der vorliegenden Anleitung durchgeführt werden.

Beachten Sie unbedingt die Sicherheitshinweise für den richtigen und sicheren Gebrauch.

Bewahren Sie diese Anleitung sorgfältig auf. Bei Besitzerwechsel geben Sie bitte die Anleitung weiter.

Symbole in dieser Anleitung

Die in dieser Gebrauchsanleitung verwendeten Symbole haben folgende Bedeutung:



Gefahr von Personenschäden durch gefährliche elektrische Spannung

Das Symbol weist auf eine unmittelbar drohende Gefahr hin, die den Tod oder schwere Verletzungen zur Folge haben kann, wenn die entsprechenden Maßnahmen nicht getroffen werden.



Gefahr von Personenschäden durch eine allgemeine Gefahrenquelle

Das Symbol weist auf eine unmittelbar drohende Gefahr hin, die den Tod oder schwere Verletzungen zur Folge haben kann, wenn die entsprechenden Maßnahmen nicht getroffen werden.



Wichtiger Hinweis für die störungsfreie Funktion.

Bestimmungsgemäße Verwendung

ProfiClear Classic, im weiteren "Gerät" genannt, und alle anderen Teile aus dem Lieferumfang dürfen ausschließlich wie folgt verwendet werden:

- Zur mechanischen und biologischen Reinigung von Gartenteichen
- Betrieb unter Einhaltung der technischen Daten.

Für das Gerät gelten folgende Einschränkungen:

- Niemals andere Flüssigkeiten als Wasser filtern.
- Nicht für gewerbliche oder industrielle Zwecke verwenden.
- Nicht in Verbindung mit Chemikalien, Lebensmitteln, leicht brennbaren oder explosiven Stoffen einsetzen.

Sicherheitshinweise

Von diesem Gerät können Gefahren für Personen und Sachwerte ausgehen, wenn das Gerät unsachgemäß bzw. nicht dem Verwendungszweck entsprechend eingesetzt wird oder wenn die Sicherheitshinweise nicht beachtet werden.

Dieses Gerät kann von Kindern ab 8 Jahren und darüber sowie von Personen mit verringerten physischen, sensorischen oder mentalen Fähigkeiten oder Mangel an Erfahrung und Wissen benutzt werden, wenn sie beaufsichtigt oder bezüglich des sicheren Gebrauchs des Gerätes unterwiesen wurden und die daraus resultierenden Gefahren verstehen. Kinder dürfen nicht mit dem Gerät spielen. Reinigung und Benutzerwartung dürfen nicht von Kindern ohne Beaufsichtigung durchgeführt werden.

Gefahren durch die Kombination von Wasser und Elektrizität

- Die Kombination von Wasser und Elektrizität kann bei nicht vorschriftsmäßigem Anschluss oder unsachgemäßer Handhabung zum Tod oder zu schweren Verletzungen durch Stromschlag führen.
- Bevor Sie in das Wasser greifen, immer alle im Wasser befindlichen Geräte spannungsfrei schalten.

Vorschriftsmäßige elektrische Installation

- Elektrische Installationen müssen den nationalen Errichterbestimmungen entsprechen und dürfen nur von einer Elektrofachkraft vorgenommen werden.
- Eine Person gilt als Elektrofachkraft, wenn sie auf Grund ihrer fachlichen Ausbildung, Kenntnisse und Erfahrungen befähigt und berechtigt ist, die ihr übertragenen Arbeiten zu beurteilen und durchzuführen. Das Arbeiten als Fachkraft umfasst auch das Erkennen möglicher Gefahren und das Beachten einschlägiger regionaler und nationaler Normen, Vorschriften und Bestimmungen.
- Bei Fragen und Problemen wenden Sie sich an eine Elektrofachkraft.
- Der Anschluss des Gerätes ist nur erlaubt, wenn die elektrischen Daten von Gerät und Stromversorgung übereinstimmen. Die Gerätedaten befinden sich auf dem Typenschild am Gerät, auf der Verpackung oder in dieser Anleitung.
- Der Sicherheitsabstand des Gerätes zum Wasser muss mindestens 2 m betragen.
- Verwenden Sie in diesem Fall das Filtermodul M 1 (Pumpenkammer) zur sicheren und normkonformen Aufstellung der Filterpumpe.

Sicherer Betrieb

- Verwenden Sie nur Original-Ersatzteile und -Zubehör für das Gerät.
- Nehmen Sie niemals technische Änderungen am Gerät vor.
- Lassen Sie Reparaturen nur von OASE-autorisierten Kundendienststellen durchführen.
- Der Filter darf in keinem Fall überlaufen. Es besteht die Gefahr der Teichentleerung.

Funktionsweise des ProfiClear Classic

Der ProfiClear Classic Modulfilter ist ein modulares, offenes Filtersystem zur mechanischen und biologischen Reinigung von Teichwasser. Es besteht aus 4 Filtermodulen (M 1 - M 4), die nahezu beliebig miteinander kombiniert werden können oder vorhandene Konfigurationen ergänzen können, um verschiedensten Anforderungen gerecht zu werden.

Modul M 1 (Pumpenkammer)

Das Modul M 1 (Pumpenkammer) dient zur Reduzierung von Druckverlusten und übermäßiger Verschlammung der Filterpumpe sowie zu ihrer sicheren und normkonformen Aufstellung bei Schwimmteichen. Je nach Betriebsart wird das Modul M 1 den anderen Filtermodulen nachgeschaltet (Gravitationsprinzip) oder vorangestellt (gepumptes System).

Modul M 2 (Screenex-Grobschmutzabscheider)

Das Modul M 2 (Screenex-Grobschmutzabscheider) ermöglicht mit zwei großflächigen Screenex-Abscheidesieben die mechanische Reinigung des Teichwassers von Feststoffen bis zu einer Größe von 800 Micron.

Modul M 3 (Schaumfilter)

Das Modul M 3 (Schaumfilter) sorgt für die mechanische und biologische Reinigung des Teichwassers. Die Poren der Schaumstoffeinsätze bilden eine große innere Oberfläche, die Siedlungsraum für Mikroorganismen ist. Die Schaumstoffeinsätze unterscheiden sich in der Dichte. Dadurch entstehen Zonen, in denen das Wasser unterschiedlich schnell fließt. In Zonen mit hoher Strömungsgeschwindigkeit (geringere Filterdichte) wird die Besiedlung von Mikroorganismen begünstigt, die eine Umsetzung von Ammonium über Nitrit zu Nitrat (Nitrifikation) gewährleisten. Den hierzu benötigten höheren Sauerstoffeintrag verbessert ein externer Anschluss am Filtermodul. In Zonen mit niedriger Strömungsgeschwindigkeit (höhere Filterdichte) wird die Besiedlung von anaeroben Mikroorganismen unterstützt, die eine Reduzierung von Nitrat zu Stickstoff (Denitrifikation) vornehmen, der dem Teich schließlich gasförmig entweichen kann.

Modul M 4 (Phosphatbinder)

Das Modul M 4 (Phosphatbinder) hat die Funktion, Nitrat in gasförmigen Stickstoff zu verwandeln (Denitrifikation) und vor allem Phosphate zu binden, wodurch insbesondere das Fadenalgenwachstum deutlich eingeschränkt wird. Ein Großteil des Volumens wird im Nebenstrom gefiltert. Dabei entsteht im Inneren des Filterschaums ein sauerstoffarmes Milieu, welches die Ansiedlung von denitrifizierenden Mikroorganismen begünstigt. Der geringere Teil des Volumenstroms wird durch die Phosless-Einsätze geführt, wo spezielle Phosphatbinder für die Anlagerung des Phosphats sorgen.

Gemeinsame Merkmale

Die Module M 2 - M 4 verfügen über variable Anschlüsse, eine Wasserstandsanzeige zur Kontrolle des Verschmutzungsgrads der Filtereinsätze (Wartungsbedarf bei gepumpten Systemen, beim Gravitationsprinzip ohne Funktion), ein Thermometer zur Kontrolle der Einsatztemperatur, einen Luftanschluss zur Anreicherung des Wassers mit Sauerstoff beim Einlauf in das Filtermodul sowie eine Sprüheinrichtung zur Reinigung des Filtermoduls. Alle Module verfügen über einen Schmutzablauf mit Absperrschieber für die kontrollierte Ableitung von Schmutzwasser während des Reinigungsvorgangs.

Die maximale Durchlaufmenge eines Filtermoduls beträgt 12500 Liter pro Stunde; die optimale Durchlaufmenge (bester Wirkungsbereich) beträgt 6000-8000 Liter pro Stunde (DN 100). Mit zunehmender Teichgröße und/oder Belastung, ist es ratsam, zusätzliche Module parallel zu schalten, um die Durchlaufmenge zu verdoppeln.

Betriebsarten

Der ProfiClear Classic Modulfilter kann auf verschiedene Weisen konfiguriert und aufgestellt werden. Im folgenden werden zwei Betriebsarten beschrieben: das "Gravitationsprinzip" und das "gepumpte System". Für alle weiteren Betriebsarten und spezielle Anforderungen wenden Sie sich an einen Fachmann!

Gravitationsprinzip (A)

Das Filtersystem (M 1/ M 2/ M 3/ M 4) wird komplett ins Erdreich eingelassen. Verschmutztes Teichwasser gelangt über den Bodenablauf durch Schwerkraft in das erste Filtermodul (M 2/ M 3/ M 4). Die Pumpe steht in der Pumpenkammer (M 1) am Ende des Systems und fördert das gereinigte Wasser zurück in den Teich.

Vorteile des Gravitationsprinzips sind:

- effektive Schwebstoffentfernung, da der Schmutz ungepumpt in das Grobschmutzabscheidermodul (M 2) gelangt
- geringer Energiebedarf, da kaum Höhenunterschiede und nur geringe Reibungsverluste bestehen
- Filtersystem ist leicht zu verstecken

Gepumpte Systeme (B)

Das Filtersystem (M 2/ M 3/ M 4) kann oberhalb des Teichwasserspiegels stehen. Verschmutztes Teichwasser wird mit einer Pumpe aus dem Teich (oder aus der einnivellierten Pumpenkammer M 1) in das Filtersystem gespeist. Das gereinigte Wasser fließt über eine Rohrleitung im freien Gefälle in den Teich zurück.

Vorteile der gepumpten Systeme sind:

- leicht nachrüstbar an existierenden Teichen
- geringer Installationsaufwand
- einfache Erweiterung des Systems möglich

Aufstellen der Module (Planungshilfe)

Wichtig! Die Filterpumpe muss bei Schwimmteichen außerhalb des Teiches immer unterhalb des Teichwasserspiegels positioniert werden. Ansonsten besteht die Gefahr des Trockenlaufs und somit der Beschädigung der Filterpumpe!

Gravitationsprinzip (A)

Heben Sie eine ausreichend dimensionierte Erdgrube zur Aufstellung des Filtersystems (M 1/ M 2/ M 3/ M 4) aus. Berücksichtigen Sie bei der Bemaßung/Ausführung:

- eine überflutungssichere und richtlinienkonforme Entfernung vom Teichrand (A-1). Geräte, die mit einer Nennspannung von 230 V betrieben werden, dürfen nicht in Schwimmteichen installiert werden. Ein Mindestabstand der Geräte zum Teich ist unbedingt einzuhalten (z. B. in Deutschland 2 m, in der Schweiz 2,5 m etc.)
- dass sich die Einlaufstutzen *unterhalb* des Teichwasserspiegels befinden müssen, und zwar so, dass der minimale Wasserpegel im Behälter 630 mm oberhalb des Grubenbodens beträgt (A-3). Ansonsten kann das Teichwasser nicht ablaufen und im Filtersystem gereinigt werden. Es besteht die Gefahr des Trockenlaufs und somit der Beschädigung der Filterpumpe!
- dass sich die Überlauföffnungen in den Innendeckeln der Modulbehälter *oberhalb* des Teichwasserspiegels befinden und der maximale Wasserpegel im Behälter 730 mm oberhalb des Grubenbodens beträgt (A-2). Dies ist besonders wichtig, da ansonsten die Filterwirkung nicht voll entfaltet werden kann und vor allem, weil die Gefahr der Teichentleerung besteht!

Wichtig! Bei Über- und vor allem Unterschreitung der Min.-/ Max.-Werte (A-3 und A-2) ist das System außer Betrieb zu nehmen. Der maximal erlaubte Schwankungsbereich des Teichwasserspiegels beträgt demzufolge 100 mm.

Berücksichtigen Sie außerdem

- die den örtlichen Bodenverhältnissen angepasste Stärke der einzusetzenden Bodenplatte, auf der die Module aufgestellt werden
- genügend Raum für eventuelle Systemerweiterungen
- genügend Bewegungsfreiraum, um Reinigungs- und Wartungsarbeiten durchführen zu können.

Sichern Sie die Wände der Erdgrube gegen Nachsacken des Erdreichs (mauern, betonieren) und sehen Sie einen Abfluss für Regenwasser vor. Stellen Sie das Filtersystem (M 1/ M 2/ M 3/ M 4) mit einem Gefälle von 30 mm in Flussrichtung auf einen festen und ebenen Untergrund (mindestens Plattierung, besser Betonierung). Aufgrund des beträchtlichen Volumens ist das Gewicht der Filtermodule gem. Technischen Daten bei der Wahl des Untergrunds unbedingt zu berücksichtigen. Bei dieser Betriebsart ist in der Pumpenkammer M 1 ein Trockenlaufschutz (handelsüblicher Schwimmschalter) anzubringen, der bei zu niedrigem Wasserpegel aufgrund verschmutzter Filtermodule die Filterpumpe abschaltet.

Gepumpte Systeme (B)

Heben Sie eine ausreichend dimensionierte Erdgrube zur Aufstellung der Pumpenkammer M 1 aus. Berücksichtigen Sie bei der Bemaßung/Ausführung:

- eine überflutungssichere und richtlinienkonforme Entfernung vom Teichrand (B-1). Geräte, die mit einer Nennspannung von 230 V betrieben werden, dürfen nicht in Schwimmteichen installiert werden. Ein Mindestabstand der Geräte zum Teich ist unbedingt einzuhalten (z. B. in Deutschland 2 m, in der Schweiz 2,5 m etc.)
- dass sich die Einlaufstutzen *unterhalb* des Teichwasserspiegels befinden müssen. Die Teichpumpe muss im Betrieb immer mit mindestens 100 mm Wasser überdeckt sein. Es besteht die Gefahr des Trockenlaufs und somit der Beschädigung der Filterpumpe!
- dass sich die Oberkanten der Pumpenkammer M 1 *oberhalb* des Teichwasserspiegels befinden müssen und der maximale Wasserpegel im Behälter 730 mm oberhalb des Grubenbodens beträgt (B-2). Dies ist besonders wichtig, da ansonsten die Filterwirkung nicht voll entfaltet werden kann und vor allem, weil die Gefahr der Teichentleerung besteht!

Wichtig! Bei Über- und vor allem Unterschreitung dieser Werte ist das System außer Betrieb zu nehmen.

Berücksichtigen Sie außerdem

- die Stärke der einzusetzenden Bodenplatte, auf der die Pumpenkammer M 1 aufgestellt wird
- genügend Bewegungsfreiraum, um Reinigungs- und Wartungsarbeiten durchführen zu können.

Sichern Sie die Wände der Erdgrube gegen Nachsacken des Erdreichs (mauern, betonieren) und sehen Sie einen Abfluss für Regenwasser vor. Stellen Sie die Pumpenkammer M 1 und das Filtersystem (M 2/ M 3/ M 4) mit einem Gefälle von 30 mm in Flussrichtung auf einen festen und ebenen Untergrund (mindestens Plattierung, besser Betonierung). Aufgrund des beträchtlichen Volumens ist das Gewicht der Filtermodule gem. Technischen Daten bei der Wahl des Untergrunds unbedingt zu berücksichtigen. Achten Sie auf einen ungehinderten Zugang zu den Modulen, um Reinigungs- und Wartungsarbeiten durchführen zu können. Bei der Aufstellung des Filtersystems ist zu beachten, dass der Teicheinlauf (bzw. Ursprung des Bachlaufs oder Wasserfalls) nicht höher positioniert werden darf als der Filterauslauf.

Montage der Module

Die Filtermodule werden fertig vormontiert angeliefert. Es müssen lediglich die Anschlüsse für Zulauf, Ablauf und Schmutzablauf hergestellt und nicht benötigte Anschlussöffnungen dicht verschlossen werden.



Achtung! Gerät ist schwer.

Mögliche Folge: Beim Heben und Tragen starke Belastung von Herz-, Kreislauf-, Muskulatur- und Skelettsystem.

Schutzmaßnahme: Gerät nur mit Hilfe einer weiteren Person heben und tragen.

Montage des Einlaufs beim ersten Filtermodul (C)

- Gravitationsprinzip: Anschließen der Filtermodule M 2/ M 3/ M 4 (Abbildung zeigt M 1, ist jedoch universell)
- Gepumpte Systeme: Anschließen der Pumpenkammer M 1

Befestigen Sie den Zugschieber mit handelsüblichem PVC-Kleber am Einlaufstutzen DN 100. Eine Dichtung DN 150 in die dafür vorgesehene Behälteröffnung einsetzen und von innen mit dem Behälter und dem Einlaufstutzen verschrauben. Verschließen Sie die nicht benötigten Öffnungen der Filtermodule mit den mitgelieferten Stopfen und Dichtungen (D).

Montage des Auslaufs beim ersten Filtermodul

- Gravitationsprinzip (E): Setzen Sie eine Dichtung DN 150 in die dafür vorgesehene Öffnung des Behälters (M 2/ M 3/ M 4) und verschrauben Sie den Auslauf DN 150/1 von innen mit dem Behälter. Schieben Sie den O-Ring (H-1) bis zum ersten Absatz (H-2) auf den Auslaufstutzen.
- Gepumpte Systeme (F): Befestigen Sie das Anschlussset am Auslauf der Pumpenkammer M 1. Um Druckverluste zu vermeiden, möglichst kurze Schlauchverbindung mit größtmöglichem Innendurchmesser krümmungsarm und geschützt verlegen und die Stufenschlauchtülle an den entsprechenden Stellen für die jeweiligen Schläuche absägen. Die Schläuche mit heißem Wasser erwärmen, auf die Stufenschlauchtülle aufschieben bzw. aufdrehen und mit einer Schlauchklemme sichern.

Montage des Einlaufs beim zweiten Filtermodul

- Gravitationsprinzip (G): Setzen Sie eine Dichtung DN 150 in die dafür vorgesehene Öffnung des Behälters (M 2/ M 3/ M 4) und verschrauben Sie den Auslauf DN 150/2 von innen mit dem Behälter. Verschließen Sie die nicht benötigten Öffnungen der Filtermodule mit den mitgelieferten Stopfen (D).
- Gepumpte Systeme: Befestigen Sie ein Anschlussset (vgl. F, optional) an einer der kleinen Behälteröffnungen. Verschließen Sie die nicht benötigten Öffnungen der Filtermodule mit den mitgelieferten Stopfen und Dichtungen (D).

Montage des Auslaufs beim zweiten und folgenden Filtermodulen (E)

Setzen Sie eine Dichtung DN 150 in die dafür vorgesehene Öffnung des Behälters (M 2/ M 3/ M 4) und verschrauben Sie den Auslauf DN 150/1 von innen mit dem Behälter. Schieben Sie den O-Ring bis zum ersten Absatz auf den Auslaufstutzen.

Montage des Einlaufs bei folgenden Filtermodulen (G)

Setzen Sie eine Dichtung DN 150 in die dafür vorgesehene Öffnung des Behälters (M 2/ M 3/ M 4) und verschrauben Sie den Auslauf DN 150/2 von innen mit dem Behälter. Verschließen Sie die nicht benötigten Öffnungen der Filtermodule mit den mitgelieferten Stopfen und Dichtungen (D).

Verbinden der Module (H)

Schieben Sie den O-Ring (H-1) bis zum ersten Absatz (H-2) auf den Auslaufstutzen DN 150/1. Schieben Sie den Einlaufstutzen DN 150/2 des nächsten Moduls bis zum Anschlag (H-3) auf den Auslaufstutzen DN 150/1. Der O-Ring rollt so in seine Endposition.

Montage des Luftanschlusses (H)

Schieben Sie den Sauerstoffsteinhalter (H-5) von innen auf den Auslaufstutzen des vorangehenden Filtermoduls. Verbinden Sie die Luftzuleitung (H-4) mit dem Sauerstoffstein (H-6) und verlegen Sie diese in der Führung des Sauerstoffsteinhalters und über den Behälterrand, um einen **OASE**-Teichbelüfter (z. B. AquaOxy) anschließen zu können.

Montage eines optionalen UVC-Vorklärgeräts bei der Betriebsart "Gravitationsprinzip"

Montage am Systemauslauf (Modul M 1 Pumpenkammer) (I1): Bohren Sie mit einem 10 mm-Bohrer von innen durch die Vertiefungen in der Behälterwand mit der Auslauföffnung. Befestigen Sie den Bitronhalter (optional) außen am Behälter. Verbinden Sie den Wassereinlauf des UVC-Vorklärgeräts (Bitron von **OASE**) mit Hilfe des Anschlusssets mit dem Auslauf der Pumpenkammer M 1 an und verschrauben Sie die hinteren Standfüße mit dem Bitronhalter. Alternativ können Sie auch ein Bitron Gravity UVC Gerät beliebig in das DN 100 Leitungssystem integrieren.

Montage eines optionalen UVC-Vorklärgeräts bei der Betriebsart "gepumptes System"

Montage am Einlauf des Moduls M 2 (Screenex-Grobschmutzabscheider) (I2): Verschließen Sie die DN-100-Öffnung mit der mitgelieferten Dichtung, dem Stopfen und den Schrauben. Verbinden Sie den Wasserauslauf des UVC-Vorklärgeräts (Bitron von **OASE**) mit Hilfe des Anschlusssets mit dem Einlauf der Pumpenkammer M 2. Alternativ können Sie auch ein Bitron Gravity UVC Gerät beliebig in das DN 100 Leitungssystem integrieren.

Montage des Systemauslaufs

- Gravitationsprinzip (F): Befestigen Sie das Anschlussset am Auslauf der Pumpenkammer M 1. Um Druckverluste zu vermeiden, möglichst kurze Schlauchverbindung mit größtmöglichem Innendurchmesser krümmungsarm und geschützt verlegen und die Stufenschlauchtülle an den entsprechenden Stellen für die jeweiligen Schläuche absägen. Die Schläuche mit heißem Wasser erwärmen, auf die Stufenschlauchtülle aufschieben bzw. aufdrehen und mit einer Schlauchklemme sichern.
- Gepumpte Systeme: Am Wasserauslass eine Rohrleitung DN 100 anschließen und möglichst krümmungsarm (max. 45°-Bögen) und geschützt verlegen.

Montage des Schmutzablaufs

Das Schmutzwasser enthält u. U. Fischkot und muss nach den geltenden, rechtlichen Bestimmungen entsorgt werden. Die Schmutzabläufe des Filtersystems werden an eine Druckrohrleitung DN 70 angeschlossen, die mit einem Gefälle von 30 mm in Flussrichtung verlegt werden muss.

Inbetriebnahme und Kontrolle der ordnungsgemäßen Funktion

Wichtig! Im Filterbetrieb müssen die Absperrschieber des Schmutzablaufs immer verschlossen sein! Ansonsten besteht die Gefahr der Teichentleerung!

Sicherheitshinweise zuvor beachten! Prüfen Sie vor der Inbetriebnahme, ob alle Rasthaken an den Innendeckeln der Filtermodule (M 2/ M 3/ M 4) fest verschlossen sind und ob alle angeschlossenen Schläuche und Rohrleitungen korrekt sitzen. Zugschieber am Systemeinlauf öffnen, Pumpe einschalten, System auf Dichtheit überprüfen.

Hinweis: Bei Neuinstallation erreicht das System seine vollständige biologische Reinigungswirkung erst nach einigen Wochen. Eine umfangreiche Bakterientätigkeit ergibt sich erst ab einer Einsatztemperatur von + 10 °C, die Sie am Kontrollthermometer der Filtermodule (M 2/ M 3/ M 4) überprüfen können.

Reinigung und Wartung



Achtung! Gefährliche elektrische Spannung!

Mögliche Folgen: Tod oder schwere Verletzungen.

Schutzmaßnahmen: Vor Arbeiten am Gerät Netzspannung abschalten.

Sicherheitshinweise zuvor beachten! Reinigen Sie das Gerät nur nach Bedarf, zur optimalen Entwicklung der Filterbiologie verwenden Sie keine chemischen Reinigungsmittel, da diese die Bakterien in den Filterschäumen abtöten. Das führt zu einer anfänglich verminderten Filterleistung. Reinigen Sie das Filtersystem sofort, wenn der Schwimmer in der Wasserstandsanzeige von außen zu sehen ist (nur bei gepumpten Systemen). Pumpe ausschalten und gegen unbeabsichtigtes Einschalten sichern, Zugschieber am Systemeinlauf schließen, Deckel des Filtermoduls abnehmen.

Wasserstandsanzeige reinigen

Die Wasserstandsanzeige aus dem Innendeckel herausziehen. Den Verschlussstopfen und den Schwimmer aus dem Gehäuse der Wasserstandsanzeige entfernen und mit klarem Wasser reinigen. In umgekehrter Reihenfolge wieder montieren, so dass sich der Schwimmer im Gehäuse frei bewegen kann.

Modul M 2 (Grobschmutzabscheider): Screenex-Zylinder reinigen (J)

Den Drehgriff der Screenex-Zylinder mehrmals hin und her drehen: Der Zylinder wird durch innen- und außenwändige Bürsten gereinigt. Falls nötig, die Zylinderhalter lösen, Screenex-Zylinder herausnehmen und gründlich von innen und außen unter fließendem Wasser abbürsten und ausspülen.

Modul M 2 (Grobschmutzabscheider): Reinigungsbürsten wechseln (M)

Falls die Reinigungsbürsten des Screenex-Zylinders abgenutzt sind, die Zylinderhalter lösen, Screenex-Zylinder herausnehmen. Muttern der Bürstenhalter innen und außen lösen, abgenutzte Bürsten herausziehen, neue Bürsten in die Führung schieben, Muttern wieder anziehen, Screenex-Zylinder in den Behälter einsetzen und mit Zylinderhaltern sichern.

Module M 3 (Filterschaum) und M 4 (Phosphatbinder): Filterschäume reinigen (K) und ersetzen (N)

Um die Filterschäume mechanisch zu reinigen, an den Reinigungsgriffen ziehen und mehrmals nicht zu fest oder zu schnell „pumpen“. den Absperrschieber öffnen, bis das Wasser vollständig abgeflossen ist, Absperrschieber wieder schließen, Reinigungsvorgang bei Bedarf 2-3mal wiederholen. Falls nötig, die Rasthaken des Innendeckels lösen (L), den Innendeckel mit Filterschäumen herausnehmen, die Schaumhalterplatten von den Schaumhaltern lösen, die Filterschäume abziehen und unter klarem Wasser reinigen. Falls nötig, Filterschäume ersetzen.

Gemeinsame Reinigungsprozeduren für alle Filtermodule M 1 - M 4 (J, K)

Nach Reinigung der Filterelemente den Absperrschieber des Schmutzablaufs öffnen und warten, bis das Teichwasser abgelaufen und die Behälter entleert sind. Einen Frischwasserschlauch an der Sprüheinrichtung (außer M 1) anbringen und Frischwasser zuführen. Nachdem die Behälter von innen ausgespült sind und das Wasser abgelaufen ist, den Absperrschieber wieder fest verschließen und die Behälter bis zur Höhe des Ablaufs mit Frischwasser auffüllen. Nach Beendigung des Reinigungsvorgangs den Zugschieber am Systemeinlauf wieder öffnen, Pumpe einschalten, System auf Dichtheit überprüfen, Deckel der Filtermodule schließen.

Lagern/Überwintern

Wird das System in einem frostgeschützten Filterschacht oder Raum betrieben, kann es auch während des Winters in Betrieb bleiben. Die Sicherstellung einer Minimaltemperatur von 4° C obliegt hierbei dem Anwender.

Nicht geschützte Systeme müssen bei Wassertemperaturen unter 8 °C oder spätestens bei zu erwartendem Frost außer Betrieb genommen werden. Das System entleeren, eine gründliche Reinigung durchführen und auf Schäden überprüfen. Decken Sie die Filterbehälter so ab, dass kein Regenwasser eindringen kann. Entleeren Sie sämtliche Schläuche, Rohrleitungen und Anschlüsse soweit wie möglich und lassen Sie die Absperrschieber der Filtermodule geöffnet.

Entsorgung

Das Gerät ist gemäß den nationalen gesetzlichen Bestimmungen zu entsorgen. Fragen Sie Ihren Fachhändler.

Störungsbeseitigung

Störung	Ursache	Abhilfe
Wasser wird nicht klar	<ul style="list-style-type: none"> - Gerät noch nicht lange im Betrieb - Pumpenleistung nicht passend - Wasser ist extrem verschmutzt - Fisch- und Tierbestand zu hoch - Screenex-Abscheidesiebe verschmutzt - Filterschäume verschmutzt 	<ul style="list-style-type: none"> - Die vollständige biologische Reinigungswirkung wird erst nach einigen Wochen erreicht - Pumpenleistung anpassen - Algen und Blätter aus dem Teich entfernen, Wasser tauschen - Richtwert: ca. 60 cm Fischlänge auf 1 m³ Teichwasser - Sieb säubern - Filterschäume säubern
Wasserlauf ungenügend	<ul style="list-style-type: none"> - Bodenablauf, Rohr bzw. Schlauch verstopft - Schlauch geknickt - Zu hohe Verluste in den Leitungen 	<ul style="list-style-type: none"> - Reinigen, evtl. ersetzen - Schlauch prüfen, evtl. ersetzen - Leitungslänge auf nötiges Minimum reduzieren
Kein Wasseraustritt aus Teicheinlauf	<ul style="list-style-type: none"> - Netzstecker der Pumpe nicht angeschlossen - Teicheinlauf verstopft 	<ul style="list-style-type: none"> - Netzstecker der Pumpe anschließen - Teicheinlauf reinigen


Translation of the original Operating Instructions


Information about these operating instructions


Welcome to OASE Living Water. You made a good choice with the purchase of this product **ProfiClear Classic**. Prior to commissioning the unit, please read the instructions of use carefully and fully familiarise yourself with the unit. Ensure that all work on and with this unit is only carried out in accordance with these instructions. Adhere to the safety information for the correct and safe use of the unit. Keep these instructions in a safe place! Please also hand over the instructions when passing the unit on to a new owner.

Symbols used in these instructions

The symbols used in this operating manual have the following meanings:

 **Risk of injury to persons due to dangerous electrical voltage**
This symbol indicates an imminent danger, which can lead to death or severe injuries if the appropriate measures are not taken.

 **Risk of personal injury caused by a general source of danger**
This symbol indicates an imminent danger, which can lead to death or severe injuries if the appropriate measures are not taken.

 Important information for trouble-free operation.

Intended use

ProfiClear Classic, in the following termed "unit", and all other parts from the delivery scope may be used exclusively as follows:

- For mechanical and biological cleaning of garden ponds
- Operation under observance of the technical data.

The following restrictions apply to the unit:

- Never use the unit to filter fluids other than water.
- Do not use for commercial or industrial purposes.
- Do not use in conjunction with chemicals, foodstuff, easily flammable or explosive substances.

Safety information

Hazards to persons and assets may emanate from this unit if it is used in an improper manner or not in accordance with its intended use, or if the safety instructions are ignored.

This unit can be used by children from the age of 8 and by persons with physical, sensory or mental impairments or lack of experience and knowledge, as long as they are supervised or instructed on how to use the unit safely and are able to understand the potential hazards. Do not allow children to play with the unit. Do not allow children to clean or maintain the unit without close supervision.

Hazards encountered by the combination of water and electricity

- The combination of water and electricity can lead to death or severe injury from electrocution, if the unit is incorrectly connected or misused.
- Prior to reaching into the water, always switch off the mains voltage to all units used in the water.

Correct electrical installation

- Electrical installations must meet the national regulations and may only be carried out by a qualified electrician.
- A person is regarded as a qualified electrician, if, due to his/her vocational education, knowledge and experience, he or she is capable of and authorised to judge and carry out the work commissioned to him/her. This also includes the recognition of possible hazards and the adherence to the pertinent regional and national standards, rules and regulations.
- For your own safety, please consult a qualified electrician.
- The unit may only be connected when the electrical data of the unit and the power supply coincide. The unit data is to be found on the unit type plate or on the packaging, or in this manual.
- Minimum safety distance between the unit and the water: 2 m.
- In this case, use filter module M 1 (pump chamber) to safely install the filter pump in conformity with the standards.

Safe operation

- Only use original spare parts and accessories for the unit.
- Never carry out technical modifications to the unit.
- Only have repairs carried out by customer service points authorised by OASE.
- Ensure that the filter will not overflow. Danger of emptying the pond.

Function of the ProfiClear Classic module filter

The ProfiClear Classic module filter is a modular open filter system for the mechanical and biological cleaning of pond water. It consists of 4 filter modules (M 1 - M 4) which can be combined in any desired way or can complement existing configurations to meet the most varied requirements.

Module M1 (pump chamber)

Module M1 (pump chamber) is used to reduce pressure loss and excessive sludge formation in the filter pump as well as for the safe installation in swimming ponds in conformity with the standards. Depending on the operating mode, module M1 is installed downstream of other filter modules (principle of gravity) or upstream (pumped system).

Module M 2 (Screenex coarse soiling separator)

With its two large surface Screenex separating screens, Module M 2 (Screenex coarse soiling separator) permits the mechanical removal of solid matter up to a particle size of 800 microns from the pond water.

Module M 3 (foam filter)

Module M 3 (foam filter) ensures the mechanical and biological cleaning of pond water. The pores of the foam inserts for a large internal surface for micro-organisms to adhere to. The foam inserts are of different densities. In this manner zones are created causing the water to flow at different speeds. The adherence of those micro-organisms is favoured in zones of high flow speed (reduced filter density), which ensure the conversion of ammonia into nitrate (nitrification) via nitrite. An external connection at the filter module improves the higher oxygen intake required for this purpose. The adherence of anaerobic micro-organisms is supported in zones of low flow speed (higher filter density), which assist a reduction of the nitrate / nitrogen ratio (denitrification) which can then leave the pond as gas.

Module M 4 (phosphate binder)

The purpose of Module M 4 (phosphate binder) is to convert nitrate into gaseous nitrogen (denitrification) and, above all, to bind phosphates which, in particular, notably restricts the growth of string algae. The majority of the volume is filtered in the secondary flow. In this manner, a low oxygen environment is created inside the foam filters which favours the adherence of denitrifying micro-organisms. The smaller part of the volume flow is guided through the Phosless inserts where special phosphate binders ensure the adherence of the phosphate.

Common features

Modules M 2 - M 4 are fitted with variable connections, a water level display to check the degree of soiling of the filter inserts (maintenance requirement with pumped systems; no function with the principle of gravity), a thermometer to check the temperature, an air connection to enrich the water with oxygen when running into the filter module, as well as a spray system to clean the filter module. All modules have a dirt drain with stop valve for the controlled drain of dirt water during the cleaning process.

The maximum throughflow of a filter module is 12,500 litres per hour; the optimum throughflow (optimum effective range) is 6,000-8,000 litres per hour (DN 100). For larger ponds and/or load, we recommend to install additional modules in parallel to double the throughflow.

Operating modes

The ProfiClear Classic module filter can be configured and installed in many ways. In the following, two operating modes are described: the "principle of gravity" and the "pumped system". Please contact a specialist for all other operating modes and special requirements!

Principle of gravity (A)

The filter system (M 1/ M 2/ M 3/ M 4) is completely buried. Soiled pond water enters the first filter module (M 2/ M 3/ M 4) by gravity by passing the bottom drain. In the pump chamber (M 1) the pump is located at the end of the systems and returns the cleaned water into the pond.

Advantages of the principle of gravity:

- efficient removal of suspended matter because the dirt enters the coarse dirt separating module (M 2) without being pumped
- low energy requirement due to negligible height differences and low frictional loss
- The filter system can be easily hidden

Pumped systems (B)

The filter system (M 2/ M 3/ M 4) can be placed above the pond water level. Soiled pond water is fed out of the pond (or out of the levelled pump chamber M 1) and into the filter system using a pump. The cleaned water is returned to the pond by gravity, passing a pipe.

Advantages of the pumped systems:

- easily retrofittable to existing ponds
- low installation requirement
- the system can be easily extended

Module installation (planning aid)

Important! In swimming ponds, the filter pump must be positioned outside of the pond, and always below the pond water level. Otherwise danger of running dry and, as a result, damage to the filter pump!

Principle of gravity (A)

Dig a pit of sufficient size to accommodate the filter system (M 1/ M 2/ M 3/ M 4). For the dimensions/execution, take the following into account:

- distance from the pond edge (A-1) which cannot be flooded and conforms with the regulations. It is not permitted to install units operated with a rated voltage of 230 V in swimming ponds. Observe a minimum distance between units and pond (e.g. in Germany 2 m, in Switzerland 2.5 m etc.)
- that the inlet sockets must be located *below* the pond water level, such that the minimum water level in the container is 630 mm above the pit bottom (A-3). Otherwise the pond water cannot drain and cleaned in the filter system. Danger of running dry and, as a result, damage to the filter pump!
- that the overflow openings in the internal covers of the module containers are located *above* the pond water level and that the maximum water level in the container is 730 mm above the pit bottom (A-2). This is particularly important, otherwise the filter cannot reach its maximum performance, and, above all, because of the danger of fully emptying the pond!

Important! Put the system out of operation if the min./max. values (A-3 and A-2) are exceeded, and especially when fallen below. This means that the maximum permissible range of pond water level fluctuation is 100 mm.

Furthermore, take the following into account:

- the thickness of the slab accommodating the modules has to be adapted to the local ground situation
- ensure sufficient space for possible system extensions
- ensure sufficient room for movement to be able to carry out cleaning and maintenance work.

Secure the walls of the pit against ground soil settling (masonry, concrete) and provide a rain water drain. Place the filter system (M 1/ M 2/ M 3/ M 4) with a 30 mm gravity in flow direction on a stable and level ground (at least slabs, concrete to be preferred). Due to the considerable volume, the weight of the filter modules in accordance with the technical data has to be taken into consideration when selecting the base. For this operating mode, install a dry running protection (commercial float switch) in the pump chamber M 1 which switches off the filter pump should the water level drop too low due to soiled filter modules.

Pumped systems (B)

Prepare a pit of sufficient dimensions to accommodate the pump chamber M 1. For the dimensions/execution, take the following into account:

- distance from the pond edge (B-1) which cannot be flooded and conforms with the regulations. It is not permitted to install units operated with a rated voltage of 230 V in swimming ponds. Observe a minimum distance between units and pond (e.g. in Germany 2 m, in Switzerland 2.5 m etc.)
- that the inlet sockets must be located *below* the pond water level. When in operation, the pond pump must always be covered with at least 100 mm water. Danger of running dry and, as a result, damage to the filter pump!
- that the top edges of the pump chamber M 1 must be located *above* the pond water level, and that the maximum water level in the container is 730 mm above the pit bottom (B-2). This is particularly important, otherwise the filter cannot reach its maximum performance, and, above all, because of the danger of fully emptying the pond!

Important! Put the system out of operation if these values are exceeded or, above all, fallen below.

Furthermore, take the following into account:

- the thickness of the slab accommodating the pump chamber M 1
- ensure sufficient room for movement to be able to carry out cleaning and maintenance work.

Secure the walls of the pit against ground soil settling (masonry, concrete) and provide a rain water drain. Place the pump chamber M 1 and the filter system (M 2/ M 3/ M 4) with a 30 mm gravity in flow direction on a stable and level ground (at least slabs, concrete to be preferred). Due to the considerable volume, the weight of the filter modules in accordance with the technical data has to be taken into consideration when selecting the base. Ensure the unrestricted access to the modules to be able to carry out cleaning and maintenance work. When installing the filter system, ensure that the pond inlet (or start of the water course or waterfall) is not located higher than the filter outlet.

Module installation

The filter modules are supplied pre-assembled. Only the connections for the inlet, outlet and dirt outlet must be made and connection openings which are not required, properly closed.



Attention! The unit is heavy.

Possible consequence: Lifting and carrying the unit could put considerable strain on your cardiovascular and musculoskeletal system.

Protective measure: Only lift and carry the unit with the help of a second person.

Inlet installation on the first filter module (C)

- Principle of gravity: Connection of filter modules M 2/ M 3/ M 4 (Figure shows M 1, but applicable to all modules)
- Pumped systems: Connecting the pump chamber M 1

Fasten the slide to the inlet socket DN 100 using a commercial PVC adhesive. Set sealing ring DN 150 into the container opening provided for this purpose and screw connect container and inlet socket from inside. Close filter modules openings which are not required using the supplied plugs and sealing rings (D).

Installation of the outlet of the first filter module

- Principle of gravity (E): Set a sealing ring DN 150 into the opening of container (M 2/ M 3/ M 4) provided for this purpose and screw connect the outlet DN 150/1 and the container from inside. Push the O ring (H-1) on the outlet socket up to the first recess (H-2).
- Pumped systems (F): Fasten the connection set at the pump chamber M 1 outlet. To avoid pressure loss, minimise the length of the hose connection having a largest possible internal diameter without bends and well protected, then saw off the stepped hose nozzle at the appropriate points for the individual hose. Heat the hoses in hot water, push or screw onto the stepped hose nozzle and secure with a hose clip.

Installation of the inlet in the second filter module

- Principle of gravity (G): Set a sealing ring DN 150 into the opening of container (M 2/ M 3/ M 4) provided for this purpose and screw connect the outlet DN 150/2 and the container from inside. Close filter modules openings which are not required using the supplied plugs (D).
- Pumped systems: Fasten a connection set (see F, optional) to one of the small container openings. Close filter modules openings which are not required using the supplied plugs and sealing rings (D).

Installation of the outlet of the second and following filter modules (E)

Set a sealing ring DN 150 into the opening of container (M 2/ M 3/ M 4) provided for this purpose and screw connect the outlet DN 150/1 and the container from inside. Push the O ring onto the outlet socket up to the first recess.

Installation of the inlet in the following filter modules (G)

Set a sealing ring DN 150 into the opening of container (M 2/ M 3/ M 4) provided for this purpose and screw connect the outlet DN 150/2 and the container from inside. Close filter modules openings which are not required using the supplied plugs and sealing rings (D).

Connecting the modules (H)

Push the O ring (H-1) onto the outlet socket DN 150/1 up to the first recess (H-2). Push the inlet socket DN 150/2 of the next module onto the outlet socket DN 150/1 up to the stop (H-3). The O ring will then roll into its final position.

Installation of the air connection (H)

Push the oxygen stone holder (H-5) onto the outlet socket of the previous filter module from inside. Connect the air supply line (H-4) to the oxygen stone (H-6) and route it in the guide of the oxygen stone holder and over the container rim to be able to connect a **OASE** pond aerator (e.g. AquaOxy).

Installation of an optional UVC clarifying unit for the “Gravity principle” operating mode

Installation at the system outlet (module M 1 pump chamber) (I1): Use a 10 mm bit to drill through the cavities in the container wall with the outlet opening from inside the container. Fasten the Bitron holder (optional) at the container (outside). Use the connection set to connect the water inlet of the UVC pre-filtering unit (Bitron from **OASE**) with the outlet of the pump chamber M 1 and screw connect the rear feet with the Bitron holder.

Alternatively, you can also integrate a Bitron Gravity UVC unit in the DN 100 hose system as required.

Installation of an optional UVC clarifying unit for the “Pumped system” operating mode

Installation at the inlet of module M 2 (Screenex coarse soiling separator) (I2): Close the DN-100 opening with the supplied sealing ring, the plug and the screws. Use the connection set to connect the water outlet of the UVC clarifying unit (Bitron from **OASE**) to the inlet of the pump chamber M 2.

Alternatively, you can also integrate a Bitron Gravity UVC unit in the DN 100 hose system as required.

Installation of the system outlet

- Principle of gravity (F): Fasten the connection set at the pump chamber M1 outlet. To avoid pressure loss, minimise the length of the hose connection having a largest possible internal diameter without bends and well protected, then saw off the stepped hose nozzle at the appropriate points for the individual hose. Heat the hoses in hot water, push or screw onto the stepped hose nozzle and secure with a hose clip.
- Pumped systems: Connect a DN 100 pipe to the water outlet and route it as straight as possible (max. 45° bends) and well protected.

Installation of the dirt drain

The dirt water contains, amongst others, fish manure and has to be disposed of in accordance with the valid legal regulations. The dirt drains of the filter system are connected to a DN 70 pressure pipe to be laid with a 30 mm gravity in flow direction.

Starting up and checking the correct function

Important! Ensure that in the filter mode the stop valves of the dirt drain are always closed! Otherwise danger of completely emptying the pond.

Adhere to the safety information given above! Prior to starting up, check if all remaining hooks at the inner covers of the filter modules (M 2/ M 3/ M 4) are firmly closed and if all connected hoses and pipes are correctly connected. Open the slide at the system inlet, switch on the pump, check the system for leaks.

Note: After a new installation, the system only reaches its full biological cleaning effect after a few weeks. Full bacteria activity only starts from an operating temperature of + 10 °C, which can be checked at the control thermometer of the filter modules (M 2/ M 3/ M 4).

Maintenance and cleaning



Attention! Dangerous electrical voltage.

Possible consequences: Death or severe injury.

Protective measures: Switch off the mains voltage prior to carrying out work on the unit.

Adhere to the safety information given above! Only clean the unit when required, do not use chemical cleaning agents to allow the filter biology to optimally develop, knowing that cleaning agents kill the bacteria in the foam filters. At the beginning, this entails a reduced filter capacity. Clean the filter system immediately when the float switch in the water level display is visible from outside (only with pumped systems). Switch the pump off and secure against unintentional switching on again, close the slide at the system inlet, remove the filter module cover.

Cleaning the water level indicator

Pull the water level indicator out of the inner cover. Remove the plug and the float switch out of the housing of the water level indicator and clean using clear water. Reassemble in the reverse order such that the float switch can move freely in the housing.

Module M 2 (coarse dirt separator): Cleaning the Screenex cylinder (J)

Turn the rotary handle of the Screenex cylinders forward and backward several times: The cylinder is cleaned by brushes at the inner and outer walls. If necessary, release the cylinder holder, remove the Screenex cylinders and thoroughly brush and rinse them from the inside and outside under running water.

Module M 2 (coarse dirt separator): Replacing the cleaning brushes (M)

If the cleaning brushes of the Screenex cylinder are worn, release the cylinder holders, and remove the Screenex cylinder. Loosen the nuts of the brush holders on the inside and outside, remove worn brushes, push new brushes into the guide, refit the nuts, insert the Screenex cylinders in the container and secure with the cylinder holders.

Modules M 3 (foam filter) und M 4 (phosphate binder): Cleaning foam filters (K) and replacement (N)

To mechanically clean the foam filters, pull on the cleaning handles and "pump" several times neither too strong nor too fast. Open the slide until the water has completely drained, close the slide again, repeat the cleaning process 2 to 3 times, if necessary. If necessary, release the engagement hooks of the inner cover (L), remove the inner cover with the foam filters, release the foam holder plates from the foam holders, pull off the foam filters and clean under running water. If necessary, replace the foam filters.

Cleaning processes applicable to all filter modules M 1 - M 4 (J, K)

After cleaning the filter elements, open the slide of the dirt drain and wait until the pond water has drained and the containers are empty. Fit a fresh water hose to the spray system (except M 1) and supply fresh water. Once the containers are rinsed inside and the water has drained, firmly close the slide again and fill the containers with fresh water up to the drain level. Once the cleaning process is completed, reopen the slide at the system inlet, switch on the pump, check the system for leaks, close the filter module cover.

Storage/Over-wintering

If the system is operated in a frost protected filter shaft or room, it can remain in operation during the winter. It is the responsibility of the user to ensure a minimum temperature of 4° C. Systems that are not frost protected must be shut down when the water temperature goes below 8 °C or at the latest when frost is expected. Drain and thoroughly clean the system, and check for damage. Cover the filter containers to prevent the ingress of rain water. Drain all hoses, pipes and connections as far as possible and leave the slide valve of the filter modules open.

Disposal

Dispose of the unit in accordance with the national legal regulations.

Remedy of faults

Trouble shooting	Cause	Remedy
Water stays cloudy	<ul style="list-style-type: none"> - Unit has been in operation only for a short time - Inadequate pump capacity - Water extremely soiled - Excessive fish and animal population - Screenex separator screens soiled - Foam filters soiled 	<ul style="list-style-type: none"> - The complete biological cleaning effect is only achieved after several weeks - Adapt the pump capacity - Remove algae and leaves from the pond, exchange the water - Guide value: approx. 60 cm fish length on 1 m³ pond water - Clean screen - Clean foam filters
Water flow insufficient	<ul style="list-style-type: none"> - Bottom drain, pipe or hose blocked - Hose kinked - Excessive loss in the supply hoses 	<ul style="list-style-type: none"> - Clean hose, or replace, if necessary - Check hose, and replace, if necessary - Reduce hose length to necessary minimum
No water outlet from the pond inlet	<ul style="list-style-type: none"> - Pump power plug not connected - Pond inlet blocked 	<ul style="list-style-type: none"> - Connect pump power plug - Clean pond inlet

Traduction de la notice d'emploi originale

Remarques relatives à cette notice d'emploi

Bienvenue chez OASE Living Water. Avec l'acquisition du produit, **ProfiClear Classic** vous avez fait le bon choix. Avant la première utilisation de l'appareil, lire attentivement cette notice d'emploi et se familiariser avec l'appareil. Tous les travaux effectués avec et sur cet appareil devront être exécutés conformément aux directives ci-jointes. Respecter impérativement les consignes de sécurité relatives à une utilisation correcte et en toute sécurité. Conserver soigneusement cette notice d'emploi. Lors d'un changement de propriétaire, prière de transmettre également cette notice d'emploi.

Symboles dans cette notice d'emploi

Les symboles utilisés dans cette notice d'emploi ont les significations suivantes :



Risque de dommages aux personnes dû à une tension électrique dangereuse

Le symbole attire l'attention sur un danger directement imminent pouvant entraîner la mort ou des blessures graves si les mesures correspondantes ne sont pas prises.



Risque de dommages aux personnes dû à une source de danger générale

Le symbole attire l'attention sur un danger directement imminent pouvant entraîner la mort ou des blessures graves si les mesures correspondantes ne sont pas prises.



Consigne importante pour un fonctionnement exempt de dérangement.

Utilisation conforme à la finalité

ProfiClear Classic, appelé par la suite "appareil", et toutes les autres pièces faisant partie de la livraison ne peuvent être utilisées que comme suit :

- Pour le nettoyage mécanique et biologique d'étangs/bassins de jardin
- Exploitation dans le respect des données techniques.

Les restrictions suivantes sont valables pour l'appareil :

- Ne jamais filtrer d'autres liquides que l'eau.
- Ne pas utiliser à des fins commerciales ou industrielles.
- Ne pas utiliser en relation avec des produits chimiques, des produits alimentaires, des matériaux facilement inflammables ou explosifs.

Consignes de sécurité

Toutefois des situations à risque pour les personnes ou les biens peuvent survenir avec cet appareil lorsque celui-ci est utilisé de manière non appropriée, voire non conforme à sa finalité ou lorsque les informations de sécurité ne sont pas respectées.

Cet appareil est utilisable par des mineurs de moins de 8 ans ainsi que par des personnes souffrant d'un handicap mental ou plus généralement par des personnes manquant d'expérience : dans ces situations cependant un adulte averti devra être présent, qui renseignera le mineur ou la personne fragilisée concernée sur le bon emploi de ce matériel. Les enfants ne doivent pas jouer avec cet appareil. Ne pas laisser un enfant sans surveillance pour le nettoyage ou l'entretien.

Dangers dus à la combinaison d'eau et d'électricité

- La combinaison d'eau et d'électricité peut entraîner des blessures graves ou la mort par électrocution en présence de raccords non conformes ou d'une utilisation inappropriée.
- Toujours mettre hors tension tous les appareils se trouvant dans l'eau avant tout contact avec l'eau.

Installation électrique correspondant aux prescriptions

- Les installations électriques doivent répondre aux règlements d'installation nationaux et leur exécution est exclusivement réservée à un technicien électricien.
- Une personne est considérée comme technicien électricien lorsqu'elle est capable et habilitée à apprécier et réaliser les travaux qui lui sont confiés en raison de sa formation technique, de ses connaissances et de son expérience. Travailler en tant que technicien consiste également à identifier d'éventuels dangers et à respecter les normes régionales et nationales, les règlements et les dispositions en vigueur qui se rapportent aux tâches à exécuter.
- En cas de questions et de problèmes, prière de vous adresser à un technicien électricien.
- Le raccordement de l'appareil est autorisé uniquement lorsque les données électriques de l'appareil et l'alimentation électrique correspondent. Les données de l'appareil sont indiquées sur la plaque signalétique de l'appareil, sur l'emballage ou dans cette notice d'emploi.
- La distance de sécurité entre l'appareil et la pièce d'eau doit être d'au moins 2 m.
- Utiliser dans ce cas le module de filtration M 1 (cuve de pompage) pour la mise en place de la pompe de filtration, en toute sécurité et en conformité aux normes.

Exploitation sécurisée

- N'utiliser que des pièces de rechange et des accessoires d'origine pour l'appareil.
- Ne jamais procéder à des modifications techniques sur l'appareil.
- Ne faire effectuer les réparations que par des SAV autorisés par OASE.
- Le filtre ne doit jamais déborder, en aucun cas. Risque de vidange de l'étang/bassin.

Fonctionnement du filtre modulaire ProfiClear Classic

Le filtre modulaire ProfiClear Classic est un système de filtration modulaire ouvert pour le nettoyage mécanique et biologique des eaux de bassins. Il est constitué de 4 modules des filtration (M 1 - M 4), qui peuvent être combinés entre eux de manière presque quelconque, ou qui peuvent remplacer des configurations existantes, pour répondre aux exigences les plus diverses.

Module M1 (cuve de pompage)

Le module M1 (cuve de pompage) est conçu pour la réduction des pertes de pression et du colmatage excessif de la pompe de filtration, ainsi que pour son installation en toute sécurité et en conformité aux normes à proximité des piscines. Selon le type de fonctionnement, le module M1 est installé après les autres modules de filtration (fonctionnement par gravité) ou avant ceux-ci (système avec pompe).

Module M 2 (séparateur Screenex de grosses particules)

Le module M 2 (séparateur Screenex de grosses particules) permet, au moyen de deux tamis de séparation Screenex de grande surface, la séparation mécanique dans les eaux de bassins des matières solides jusqu'à une taille de 800 microns.

Module M 3 (filtre à mousses)

Le module M 3 (filtre à mousses) assure le nettoyage mécanique et biologique de l'eau de bassin. Les pores des éléments en mousse présentent une surface interne très vaste qui constitue un espace de colonisation pour les micro-organismes. Les éléments en mousse se distinguent par leur épaisseur. Ils créent ainsi des zones au travers desquelles l'eau s'écoule à des vitesses différentes. Les zones qui présentent des vitesses importantes (faible épaisseur de filtre) favorisent la colonisation des micro-organismes, qui assurent la transformation de l'ammonium en nitrites, puis en nitrates (nitrification). L'apport d'oxygène nécessaire à cet effet est amélioré par un raccordement externe sur le module de filtration. Les zones qui présentent des vitesses plus faibles (épaisseur de filtre plus importante) favorisent la colonisation des micro-organismes anaérobies, qui assurent la réduction des nitrates en azote (dénitrification) qui peut ensuite s'échapper sous forme de gaz.

Module M 4 (fixation du phosphate)

Le module M 4 (fixation du phosphate) remplit une fonction de transformation des nitrates en azote gazeux (dénitrification) et surtout de fixation du phosphate, ce qui permet de réduire sensiblement la croissance des algues filamenteuses. Une partie importante du volume est filtrée dans un flux secondaire. Il en résulte un milieu pauvre en oxygène à l'intérieur de la mousse filtrante, qui favorise la colonisation des micro-organismes dénitrifiants. La plus faible partie du débit est conduite à travers les éléments Phosless, où des produits spéciaux de fixation assurent le dépôt du phosphate.

Caractéristiques communes

Les modules M 2 - M 4 sont équipés de raccords adaptables, d'un niveau d'eau permettant le contrôle de l'encrassement des éléments filtrants (besoin d'entretien pour les systèmes avec pompe, sans fonction pour les systèmes par gravité), un thermomètre de contrôle de la température d'utilisation, un raccord d'entrée d'air pour l'enrichissement de l'eau en oxygène à l'entrée du module de filtration ainsi qu'un dispositif d'arrosage pour le nettoyage du module. Tous les modèles sont équipés d'une évacuation d'impuretés avec un robinet pour l'évacuation contrôlée de l'eau sale pendant le processus de nettoyage.

Le débit maximal d'un module de filtration est de 12500 litres par heure ; le débit optimal (effet maximal) de 6000 à 8000 litres par heure (DN 100). Pour des tailles et/ou des charges plus importantes, il est recommandé de brancher des modules supplémentaires en parallèle, pour doubler le débit.

Mode de fonctionnement

Le filtre modulaire ProfiClear Classic peut être configuré et monté de différentes manières. Deux modes de fonctionnement sont décrits ci-après: le "principe par gravité" et le "système avec pompe". Veuillez vous adresser à un spécialiste pour les autres modes de fonctionnement et les applications spéciales !

Principe par gravité (A)

Le système de filtration (M 1/ M 2/ M 3/ M 4) est entièrement enterré. L'eau sale en provenance du bassin sort de la bonde de fond et pénètre par gravité dans le premier module de filtration (M 2/ M 3/ M 4). La pompe est installée dans la cuve de pompage (M 1) à la fin du système et renvoie l'eau épurée vers le bassin.

Avantages du principe par gravité :

- Élimination efficace des particules en suspension, car les impuretés pénètrent sans pompage dans le module de séparation des grosses particules (M 2)
- Consommation réduite en énergie, du fait de la faible différence de niveau et des pertes par frottement réduites
- Le système de filtration est facile à cacher

Système avec pompe (B)

Le système de filtration (M 2/ M 3/ M 4) peut être installé au-dessus du niveau de l'eau du bassin. L'eau sale du bassin est pompée dans le bassin (ou dans une cuve de pompage mise à niveau M 1) vers le système de filtration. L'eau épurée retourne au bassin en passant par une canalisation, et éventuellement une cascade.

Avantages des systèmes avec pompe :

- Facilité d'installation a posteriori sur des bassins existants
- Travaux d'installation réduits
- Facilité d'extension du système

Mise en place des modules (aide à la planification)

Important ! La pompe de filtration doit toujours être installée en dehors du bassin et au-dessous du niveau de l'eau, dans le cas des piscines. Il existe sinon un risque de fonctionnement à sec et de détérioration de la pompe de filtration !

Principe par gravité (A)

Creuser une fosse de dimensions suffisantes pour la mise en place du système de filtration (M 1/ M 2/ M 3/ M 4). Tenir compte des éléments suivants lors du tracé/de l'exécution :

- Le système doit être installé à une distance de la bordure du bassin conforme aux réglementations (A-1) et sans risque d'inondation. Les appareils alimentés sous une tension nominale de 230 V ne doivent pas être installés dans des piscines. Il est impératif de respecter une distance minimale entre les appareils et le bassin (par ex. en Allemagne 2 m, en Suisse 2,5 m etc.)
- Les manchons d'entrée doivent se trouver *au-dessous* du niveau d'eau du bassin, de telle sorte que le niveau minimal d'eau dans le récipient se trouve 630 mm au-dessus du sol (A-3). Dans le cas contraire, l'eau du bassin ne pourrait pas s'écouler et être filtrée. Il existe dans ce cas un risque de marche à sec et de détérioration de la pompe de filtration !
- Les orifices de trop-plein du couvercle interne du récipient du module doivent se trouver *au-dessus* du niveau d'eau du bassin, et le niveau maximal dans le récipient doit être 730 mm au-dessus du sol (A-2). Cette précaution est importante, car l'effet de filtration ne pourrait pas être complet, et surtout qu'il y aurait un risque d'assèchement du bassin !

Important ! Le système doit être arrêté en cas de dépassement (par excès et surtout par défaut) des valeurs minimales/maximales (A-3 et A-2). La variation maximale autorisée du niveau d'eau du bassin est donc de 100 mm.

En outre, il faut veiller aux éléments suivants:

- Les panneaux de sol à mettre en place pour la pose des modules doivent être adaptés aux conditions locales du sol
- Prévoir un espace suffisant pour les extensions éventuelles du système
- Prévoir suffisamment d'espace autour des appareils, pour pouvoir exécuter les travaux de nettoyage et de maintenance.

Renforcer les parois de la fosse contre les risques d'éboulement (maçonnerie, bétonnage) et prévoir un écoulement des eaux de pluie. Placer le système de filtration (M 1/ M 2/ M 3/ M 4) avec une pente de 30 mm dans le sens de l'écoulement, sur un sol plan et solide (au moins par mise en place de panneaux, si possible par bétonnage). Tenir compte du poids du module de filtration, du fait du volume important, conformément aux caractéristiques techniques, lors du choix du sol. Dans ce type de fonctionnement, protéger la cuve de pompage M 1 par un dispositif contre la marche à sec (contact à flotteur courant) pour arrêter la pompe de filtration en cas d'insuffisance du niveau d'eau liée au colmatage des modules de filtration.

Système avec pompe (B)

Creuser une fosse de dimensions suffisantes pour la mise en place de la cuve de pompage M 1. Tenir compte des éléments suivants lors du tracé/de l'exécution :

- Le système doit être installé à une distance de la bordure du bassin conforme aux réglementations (B-1), et sans risque d'inondation. Les appareils alimentés sous une tension nominale de 230 V ne doivent pas être installés dans des piscines. Il est impératif de respecter une distance minimale entre les appareils et le bassin (par ex. en Allemagne 2 m, en Suisse 2,5 m etc.)
- Les manchons d'entrée doivent se situer à un niveau *inférieur* à celui du niveau d'eau du bassin. Le niveau d'eau doit être supérieur d'au moins 100 mm au niveau de la pompe de bassin. Il existe dans ce cas un risque de marche à sec et de détérioration de la pompe de filtration !
- La bordure de la cuve de pompage M 1 doit se situer *au-dessus* du niveau d'eau du bassin et le niveau maximal dans le récipient ne doit pas dépasser 730 mm au-dessus du sol (B-2). Cette précaution est importante, car l'effet de filtration ne pourrait pas être complet, et surtout il y aurait un risque d'assèchement du bassin !

Important ! Arrêter le système si ces valeurs sont dépassées par excès et surtout par défaut.

En outre, il faut veiller aux éléments suivants :

- La résistance des panneaux de sol sur lesquels est posée la cuve de pompage M 1.
- Prévoir suffisamment d'espace autour des appareils, pour pouvoir exécuter les travaux de nettoyage et de maintenance.

Renforcer les parois de la fosse contre les risques d'éboulement (maçonnerie, bétonnage) et prévoir un écoulement des eaux de pluie. Placer la cuve de pompage M 1 et le système de filtration (M 1/ M 2/ M 3/ M 4) avec une pente de 30 mm dans le sens de l'écoulement, sur un sol plan et solide (au moins par mise en place de panneaux, si possible par bétonnage). Tenir compte du poids du module de filtration, du fait du volume important, conformément aux caractéristiques techniques, lors du choix du sol. Veiller à aménager un accès sans encombre aux modules, pour permettre l'exécution des travaux de nettoyage et de maintenance. Lors de la mise en place du système de filtration, veiller à ce que l'entrée dans le bassin (origine du ruisseau ou de la cascade) ne soit pas placée à un niveau supérieur à celui de la sortie du filtre.

Montage des modules

Les modules de filtration sont livrés prémontés. Il suffit de réaliser les raccords d'entrée, de sortie et d'évacuation des impuretés, et d'obturer les orifices de raccordement non utilisés.



Attention ! L'appareil est lourd.

Conséquence éventuelle : pendant le soulèvement et le transport, forte sollicitation des systèmes cardiaque et circulatoire, de la musculature et du squelette.

Mesure de protection : soulever et porter l'appareil uniquement avec l'aide d'une autre personne.

Montage de l'entrée du premier module de filtration (C)

- Principe par gravité : Raccorder les modules de filtration M 2/ M 3/ M 4 (l'illustration présente le module M 1, mais le principe est universel)
- Système avec pompe : Raccorder la cuve de pompage M 1

Coller le robinet coulissant avec une colle PVC courant sur le manchon d'entrée DN 100. Placer un joint DN 150 dans l'orifice du récipient prévu à cet effet, puis visser à partir de l'intérieur avec le récipient et le manchon d'entrée. Obturer les ouvertures non utilisées du module de filtration avec les bouchons et les joints fournis (D).

Montage de la sortie du premier module de filtration

- Principe par gravité (E) : Placer un joint DN 150 dans l'ouverture du récipient prévue à cet effet (M 2/ M 3/ M 4) et visser la sortie DN 150/1 par l'intérieur avec le récipient. Faire glisser le joint torique (H-1) jusqu'au premier collet (H-2) du manchon de sortie.
- Système avec pompe (F) : Fixer le set de raccordement à la sortie de la cuve de pompage M 1. Pour éviter les pertes de pression, mettre en place des tuyauteries aussi courtes que possible, avec le diamètre intérieur le plus important possible, en évitant les coudes, puis couper le manchon étagé à l'emplacement correspondant au tuyau utilisé. Réchauffer les tuyaux avec de l'eau chaude, les brancher sur les raccords en les faisant glisser ou tourner, puis les fixer au moyen d'un collier de serrage.

Montage de l'entrée du second module de filtration

- Principe par gravité (G) : Placer un joint DN 150 dans l'ouverture du récipient prévue à cet effet (M 2/ M 3/ M 4) et visser la sortie DN 150/2 par l'intérieur avec le récipient. Obturer les ouvertures non utilisées du module de filtration avec les bouchons fournis (D).
- Système avec pompe : fixer le set de raccordement (voir F, en option) à l'un des petits orifices du récipient. Obturer les ouvertures non utilisées du module de filtration avec les bouchons et les joints fournis (D).

Montage de la sortie du second module de filtration (E) et des modules suivants

Placer un joint DN 150 dans l'ouverture du récipient prévue à cet effet (M 2/ M 3/ M 4) et visser la sortie DN 150/1 par l'intérieur avec le récipient. Faire glisser le joint torique jusqu'au premier collet du manchon de sortie.

Montage de l'entrée des modules de filtration suivants (G)

Placer un joint DN 150 dans l'ouverture du récipient prévue à cet effet (M 2/ M 3/ M 4) et visser la sortie DN 150/2 par l'intérieur avec le récipient. Obturer les ouvertures non utilisées du module de filtration avec les bouchons et les joints fournis (D).

Raccordement des modules (H)

Faire glisser le joint torique (H-1) jusqu'au premier collet (H-2) du manchon de sortie DN 150/1. Faire glisser le manchon d'entrée DN 150/2 du module suivant jusqu'à la butée (H-3) sur le manchon de sortie DN 150/1. Le joint torique roule dans sa position finale.

Montage du raccord d'air (H)

Faire glisser le support de pierre à oxygène (H-5) à partir de l'intérieur sur le manchon de sortie du module de filtration précédent. Raccorder l'alimentation en air (H-4) à la pierre à oxygène (H-6) et placer le tuyau dans le guide du support de pierre à oxygène et au-dessus de la bordure du récipient, pour pouvoir le raccorder à un aérateur de bassin **OASE** (par ex. AquaOxy).

Montage d'un appareil optionnel de préclarification à UVC en mode opérationnel « Principe de gravitation »

Montage en sortie du système (module M 1 cuve de pompage) (I1) : percer un trou de 10 mm de diamètre à partir de l'intérieur à travers les creux de la paroi du récipient, du côté de l'orifice de sortie. Fixer le support de Bitron (optionnel) à l'extérieur du récipient. Raccorder l'entrée d'eau de l'appareil de préclarification à UVC (Bitron de **OASE**) à l'aide du kit de raccordement sur la sortie de la cuve de pompage M 1 et visser les pattes arrière au support de Bitron. Comme alternative, il est également possible d'intégrer au choix un appareil Bitron Gravity UVC dans le système de conduites DN 100.

Montage d'un appareil optionnel de préclarification à UVC en mode opérationnel « Système avec pompe »

Montage en entrée du module M 2 (séparateur Screenex de grosses particules) (I2) : obturer l'ouverture DN 100 avec le joint, le bouchon et les vis fournis. Raccorder la sortie d'eau de l'appareil de préclarification à UVC (Bitron de **OASE**) à l'aide du kit de raccordement sur l'entrée de la cuve de pompage M 2.

Comme alternative, il est également possible d'intégrer au choix un appareil Bitron Gravity UVC dans le système de conduites DN 100.

Montage de la sortie du système

- Principe par gravité (F) : Fixer le set de raccordement à la sortie de la cuve de pompage M1. Pour éviter les pertes de pression, mettre en place des tuyauteries aussi courtes que possible, avec le diamètre intérieur le plus important possible, en évitant les coudes, puis couper le manchon étagé à l'emplacement correspondant au tuyau utilisé. Réchauffer les tuyaux avec de l'eau chaude, les brancher sur les raccords en les faisant glisser ou tourner, puis les fixer au moyen d'un collier de serrage.
- Système avec pompe : Raccorder une conduite DN 100 à la sortie d'eau et la positionner en évitant les coudes (max. 45°) et avec une bonne protection.

Montage de la sortie d'impuretés

L'eau sale contient entre autres des excréments de poissons et doit être éliminée en respectant les réglementations en vigueur. Raccorder la sortie d'eau sale du système de filtration à une conduite DN 70 posée avec une pente de 30 mm dans le sens de l'écoulement.

Mise en service et contrôle du fonctionnement

Important ! Les robinets de sortie d'eau sale doivent toujours être fermés lorsque le système est en mode de filtration ! En effet, cela présenterait un risque de vidage du bassin !

Respecter auparavant les informations de sécurité ! Vérifier avant la mise en service si tous les crochets du couvercle interne des modules de filtration (M 2/ M 3/ M 4) sont bien fermés et si tous les tuyaux et conduites raccordés sont bien en place. Ouvrir le robinet d'entrée du système, enclencher la pompe, et vérifier l'étanchéité du système.

Remarque : Dans le cas d'une nouvelle installation, l'appareil n'atteint sa pleine capacité d'épuration biologique qu'après quelques semaines. L'activité bactérienne n'atteint son efficacité que pour une température d'utilisation supérieure à + 10 °C, que vous pouvez vérifier sur le thermomètre de contrôle des modules de filtration (M 2/ M 3/ M 4).

Nettoyage et entretien



Attention ! Tension électrique dangereuse !

Conséquences éventuelles : mort ou blessures graves.

Mesures de protection : Avant d'exécuter des travaux sur l'appareil, couper la tension du secteur.

Respecter auparavant les informations de sécurité ! Nettoyer l'appareil selon les besoins. Pour permettre un développement optimal de la biologie du filtre, ne pas utiliser de produits chimiques de nettoyage, car ils tuent les bactéries des mousses filtrantes. Dans ce cas, les performances de filtration seraient initialement réduites. Nettoyer immédiatement le système de filtration si le flotteur du voyant de niveau d'eau est visible de l'extérieur (uniquement pour les systèmes avec pompe). Arrêter la pompe et s'assurer qu'elle ne risque pas d'être renclenchée intempestivement, fermer le robinet à l'entrée du système et retirer le couvercle du module de filtration.

Nettoyage du voyant de niveau d'eau

Retirer le voyant de niveau d'eau du couvercle intérieur. Retirer le bouchon de fermeture et le flotteur du boîtier du voyant de niveau d'eau et les nettoyer à l'eau claire. Remonter en ordre inverse, pour que le flotteur puisse se déplacer librement dans son boîtier.

Module M 2 (séparateur de grosses particules) : Nettoyer le cylindre Screenex (J)

Faire tourner plusieurs fois la poignée rotative du cylindre Screenex dans les deux sens : le cylindre est nettoyé par des brosses internes et externes. En cas de besoin, détacher le support de cylindre, retirer le cylindre Screenex, puis le brosser et le rincer soigneusement sous l'eau courante à l'intérieur et à l'extérieur.

Module M 2 (séparateur de grosses particules) : Remplacer des brosses de nettoyage (M)

Si les brosses de nettoyage du cylindre Screenex sont usées, détacher le support de cylindre, puis extraire le cylindre Screenex. Dévisser les écrous des supports des brosses intérieures et extérieures, extraire les brosses usées, glisser de nouvelles brosses dans les guides, resserrer les écrous, puis replacer le cylindre Screenex dans le récipient et le fixer avec le support de cylindre.

Modules M 3 (mousses filtrantes) et M 4 (fixation du phosphate) : Nettoyer les mousses filtrantes (K) et les remplacer (N)

Pour nettoyer mécaniquement les mousses filtrantes, tirer sur la poignée de nettoyage et "pomper" plusieurs fois sans effort trop important ni vitesse excessive, ouvrir le robinet jusqu'à ce que l'eau soit complètement écoulée, puis refermer le robinet, et répéter éventuellement le processus deux à trois fois. Si besoin, détacher les crochets (L) du couvercle intérieur, extraire le couvercle intérieur avec les mousses filtrantes, séparer les plaques porte-mousses des porte-mousses, extraire les mousses filtrantes et les rincer à l'eau claire. En cas de besoin, remplacer les mousses filtrantes.

Procédure commune de nettoyage pour tous les modules de filtration M 1 à M 4 (J, K)

Après nettoyage des éléments filtrant, ouvrir le robinet d'écoulement des impuretés et attendre jusqu'à ce que l'eau du bassin soit écoulée et que les récipients soient vides. Brancher un tuyau d'eau claire sur le dispositif d'arrosage (sauf M 1) et faire couler de l'eau claire. Après le rinçage intérieur des récipients et l'écoulement de l'eau, refermer le robinet et remplir les récipients jusqu'au niveau de la sortie avec de l'eau claire. À la fin du processus de nettoyage, rouvrir le robinet d'entrée du système, enclencher la pompe, contrôler l'étanchéité du système, refermer le couvercle des modules de filtration.

Stockage/entreposage pour l'hiver

Si le système est utilisé dans un conduit de filtrage ou une pièce hors gel, il peut aussi rester en service pendant l'hiver. L'utilisateur doit en l'occurrence veiller au maintien d'une température minimale de 4° C.

Des systèmes non protégés doivent être mis hors service lors de températures d'eau inférieures à 8 °C ou au plus tard à l'annonce de gel. Vidanger le système, procéder à un nettoyage méticuleux et l'inspecter pour déceler tout éventuel dommage. Couvrir les récipients de filtration pour que l'eau de pluie ne puisse y pénétrer. Dans la mesure du possible, vider tous les tuyaux, conduites et raccords et laisser les robinets d'arrêt des modules de filtration ouverts.

Recyclage

Recycler l'appareil conformément aux réglementations nationales légales en vigueur. Adressez-vous à votre distributeur spécialisé.

Élimination des dérangements

Problème	Cause	Remède
L'eau n'est pas claire	<ul style="list-style-type: none"> - L'appareil n'est en service depuis peu de temps - La puissance de la pompe ne convient pas - L'eau est extrêmement sale - La quantité de poissons et d'animaux est trop élevée - Le tamis de séparation Screenex est encrassé - Les mousses filtrantes sont encrassées 	<ul style="list-style-type: none"> - L'effet de nettoyage biologique complet n'est atteint qu'après quelques semaines - Adapter la puissance de la pompe - Retirer les algues et les feuilles du bassin, remplacer l'eau - Valeur indicative : envh. 60 cm de longueur de poissons pour 1 m² d'eau de bassin - Nettoyer le tamis - Nettoyer les mousses filtrantes
Débit d'eau insuffisant	<ul style="list-style-type: none"> - Bonne de fond, conduite ou tuyau bouché - Le tuyau est plié - Il y a des pertes trop importantes dans les conduites 	<ul style="list-style-type: none"> - Nettoyer, remplacer éventuellement - Contrôler le tuyau, remplacer éventuellement - Réduire la longueur du tuyau au minimum nécessaire
Aucune sortie d'eau sur le retour au bassin	<ul style="list-style-type: none"> - La prise de la pompe n'est pas branchée - Le retour au bassin est colmaté 	<ul style="list-style-type: none"> - Brancher la prise de la pompe - Nettoyer le retour au bassin

Vertaling van de oorspronkelijke gebruiksaanwijzing

Instructies betreft deze gebruiksaanwijzing

Welkom bij OASE Living Water. Met de aanschaf van het product **ProfiClear Classic** heeft u een goede keuze gemaakt.

Voordat u het apparaat in gebruik neemt dient u de gebruiksaanwijzing zorgvuldig door te lezen en zich met het apparaat vertrouwd te maken. Alle werkzaamheden aan en met dit apparaat mogen uitsluitend verricht worden als ze conform de onderhouds handleiding zijn.

Houdt u zich voor een juist en veilig gebruik stipt aan de veiligheidsvoorschriften.

Bewaar deze gebruiksaanwijzing zorgvuldig. Geef de gebruiksaanwijzing aan de nieuwe eigenaar wanneer het apparaat van eigenaar verwisselt.

Symbolen in deze handleiding

De in deze gebruiksaanwijzing gebruikte symbolen hebben de volgende betekenis:



Gevaar voor persoonlijke schade door gevaarlijke elektrische spanning

Het symbool wijst op een onmiddellijk dreigend gevaar, dat de dood of zware verwondingen tot gevolg kan hebben als geen passende maatregelen worden getroffen.



Gevaar voor persoonlijke schade door een algemene gevaarbron

Het symbool wijst op een onmiddellijk dreigend gevaar, dat de dood of zware verwondingen tot gevolg kan hebben als geen passende maatregelen worden getroffen.



Belangrijke aanwijzing voor een storingsvrije werking.

Beoogd gebruik

ProfiClear Classic, verder 'apparaat' genoemd, en alle andere onderdelen uit de levering mogen uitsluitend als volgt worden gebruikt:

- Voor het mechanisch en biologisch schoonmaken van tuinvijvers
- Gebruik onder naleving van de technische gegevens.

De volgende inperkingen gelden voor het apparaat:

- Filter nooit andere vloeistoffen dan water.
- Niet gebruiken voor commerciële of industriële doeleinden.
- Niet gebruiken in combinatie met chemicaliën, levensmiddelen, licht brandbare of explosieve stoffen.

Veiligheidsinstructies

Dit apparaat kan gevaar opleveren voor personen en goederen, indien het op onoordeelkundige c.q. ondoelmatige wijze gebruikt wordt of als de veiligheidsvoorschriften niet worden opgevolgd.

Dit apparaat kan worden gebruikt door kinderen vanaf 8 jaar en daarnaast door personen met verminderde fysieke, sensorische of mentale vermogens of een gebrek aan ervaring en kennis, mits zij onder toezicht staan of geïnstrueerd werden over het veilige gebruik van het apparaat en de gevaren begrijpen, die hiermee samenhangen. Kinderen mogen niet met het apparaat spelen. Reiniging en onderhoud door de gebruiker mogen niet worden uitgevoerd door kinderen, die niet onder toezicht staan.

Gevaren als gevolg van de combinatie van water en elektriciteit

- De combinatie van water en elektriciteit kan - in geval van een niet volgens de voorschriften gemaakte aansluiting of door onoordeelkundig gebruik - leiden tot elektrische schokken die ernstig letsel of de dood veroorzaken.
- Schakel eerst alle watervoerende apparaten spanningvrij alvorens u in het water grijpt.

Elektrische installatie volgens de voorschriften

- Elektrische installaties dienen te voldoen aan de nationale vestigingsbepalingen en mogen slechts door een elektricien worden uitgevoerd.
- Een persoon is een elektricien als hij of zij op grond van zijn of haar opleiding, kennis en ervaring in staat en bevoegd is, de aan hem of haar overgedragen werkzaamheden te beoordelen en uit te voeren. De werkzaamheden als specialist omvatten ook het herkennen van mogelijke gevaren en het in acht nemen van geldige regionale en nationale normen, voorschriften en bepalingen.
- Neem voor uw eigen veiligheid in geval van vragen of problemen contact op met een elektricien.
- De aansluiting van het apparaat is slechts toegestaan als de elektrische gegevens van het apparaat en de voeding overeenkomen. De apparatuurgegevens bevinden zich op het typeplaatje op het apparaat, op de verpakking, of in deze handleiding.
- De veiligheidsafstand tussen het apparaat en het water moet minstens 2 m bedragen.
- Gebruik in dit geval de filtermodule M 1 (pompkamer) voor een veilige en aan de norm aangepaste plaatsing van de filterpomp.

Veilig gebruik

- Gebruik alleen originele reserveonderdelen en accessoires voor het apparaat.
- Breng nooit technische veranderingen aan het apparaat aan.
- Laat reparaties uitsluitend verrichten door OASE-erkende serviceafdelingen.
- De filter mag in geen geval overlopen. Er bestaat de kans dat de vijver leegloopt.

De werking van het ProfiClear Classic modulefilter

Het ProfiClear Classic modulefilter is een modulair, open filtersysteem voor het mechanisch en biologisch reinigen van vijverwater. Het bestaat uit 4 filtermodules (M 1 - M 4), die op vrijwel elke manier met elkaar gecombineerd kunnen worden of die bestaande configuraties kunnen aanvullen om aan een zeer groot eisenpakket te kunnen voldoen.

Module M1 (pompkamer)

De module M1 (pompkamer) is bedoeld voor het verminderen van drukverlies en overmatig dichtslibben van de filterpomp en voor het veilig en conform de norm plaatsen van de filterpomp bij zwemvijvers. Al naar gelang de bedrijfsmodus wordt de module M1 achter de andere filtermodules geschakeld (gravitatieprincipe) of ervoor (gepompt systeem).

Module M 2 (Screenex afscheider van grove verontreinigingen)

De module M 2 (Screenex afscheider van grove verontreinigingen) heeft twee grote Screenex afscheidingszeven en biedt de mogelijkheid het vijverwater op mechanische wijze te ontdoen van vaste deeltjes tot een grootte van 800 micron.

Module M 3 (schuimfilter)

De module M 3 (schuimfilter) zorgt voor de mechanische en biologische reiniging van het vijverwater. De poriën van de schuimstof-inzetstukken vormen een groot oppervlak binnenin, waar ruimte is voor micro-organismen. De schuimstof-inzetstukken verschillen van elkaar qua dichtheid. Hierdoor ontstaan er zones waar het water sneller of langzamer stroomt. In zones met een hoge stromingssnelheid (geringere filterdichtheid) wordt de aanwezigheid van micro-organismen begunstigd. Deze zorgen er voor dat ammonium via nitriet omgezet wordt in nitraat (nitrificatie). Voor de hogere toevoer van zuurstof die hiervoor nodig is, zorgt een externe aansluiting op de filtermodule. In zones met een lagere stromingssnelheid (hogere filterdichtheid) wordt de aanwezigheid van anaerobe micro-organismen ondersteund. Deze zorgen voor een vermindering van nitraat dat verandert in stikstof (denitrificatie), die uiteindelijk als gas uit de vijver kan ontwijken.

Module M 4 (fosfaatbinder)

Module M 4 (fosfaatbinder) heeft de functie, nitraat in gasvormige stikstof om te zetten (denitrificatie) en hoofdzakelijk fosfaten te binden, waardoor in het bijzonder de groei van draadalgan aanzienlijk beperkt wordt. Een groot gedeelte van het volume wordt in de nevenstroom gefilterd. Hierbij ontstaat in het binnenste van het filterschuim een zuurstofarm milieu, dat de aanwezigheid van denitrificerende micro-organismen bevordert. Het geringste gedeelte van de volumestroom wordt door de phosless-inzetstukken geleid, waar speciale fosfaatbinders voor de ophoping van het fosfaat zorgen.

Gemeenschappelijke kenmerken

De modules M 2 - M 4 hebben variabele aansluitingen, een waterpeilindicatie voor het controleren van de verontreinigingsgraad van de filterinzetstukken (vergt onderhoud bij gepompte systemen, heeft bij het gravitatieprincipe geen werking), een thermometer voor het controleren van de gebruikstemperatuur, een luchtaansluiting om het water bij het binnenstromen in de filtermodule met zuurstof te verrijken en een sproei-inrichting voor het reinigen van de filtermodule. Alle modules hebben een vuilafvoer met schuifafsluiter voor het op gecontroleerde wijze afvoeren van verontreinigd water tijdens het reinigingsproces.

Het maximum debiet van een filtermodule bedraagt 12500 liter per uur; het optimale debiet (het beste werkbereik) bedraagt 6000-8000 liter per uur (DN 100). Naarmate de vijver en/of de verontreiniging groter wordt, verdient het aanbeveling, parallel extra modules te schakelen om het debiet te verduubbelen.

Bedrijfsmodi

Het ProfiClear Classic modulefilter kan op verschillende manieren geconfigureerd en geplaatst worden. In het onderstaande zullen wij deze twee bedrijfsmodi beschrijven: het "gravitatieprincipe" en het "gepompte systeem". Neem voor alle andere bedrijfsmodi en speciale eisen contact op met de vakhandel!

Gravitatieprincipe (A)

Het filtersysteem (M 1/ M 2/ M 3/ M 4) wordt volledig onder de grond geplaatst. Verontreinigd vijverwater loopt via de bodemafvoer als gevolg van de zwaartekracht naar de eerste filtermodule (M 2/ M 3/ M 4). De pomp staat in de pompkamer (M 1) aan het einde van het systeem en pompt het gereinigde water terug naar de vijver.

De voordelen van het gravitatieprincipe zijn:

- een effectieve verwijdering van zwevende stoffen, aangezien het vuil ongepompt in de afscheidingsmodule voor grove verontreinigingen (M 2) terecht komt
- er is minder energie nodig, omdat er nauwelijks sprake is van hoogteverschil en slechts een gering wrijvingsverlies
- het filtersysteem is gemakkelijk aan het oog te onttrekken

Gepompte systemen (B)

Het filtersysteem (M 2/ M 3/ M 4) kan boven het vijveroppervlak staan. Verontreinigd vijverwater wordt met een pomp uit de vijver (of uit de ingenivelleerde pompkamer M 1) het filtersysteem in geleid. Het gereinigde water stroomt via een buisleiding met een vrij verval terug naar de vijver.

Voordelen van de gepompte systemen zijn:

- gemakkelijk aan te brengen bij reeds bestaande vijvers
- minder installatiewerk
- het systeem is gemakkelijk uit te breiden

De modules plaatsen (hulpmiddel bij het plannen)

Belangrijk! De filterpomp moet bij zwemvijvers buiten de vijver altijd onder het vijveroppervlak geplaatst worden. Anders bestaat de kans dat het geheel droogloopt en de filterpomp dus beschadigd wordt!

Gravitatieprincipe (A)

Graaf een kuil van voldoende afmetingen om het filtersysteem (M 1/ M 2/ M 3/ M 4) in te plaatsen. Houd rekening met de afmetingen/uitvoering:

- Blijf zover van de vijverrand vandaan dat niets *onder* water kan komen te staan en alles voldoet aan de richtlijnen (A-1). Apparaten die werken met een nominale spanning van 230 V, mogen niet in zwemvijvers geïnstalleerd worden. U dient de apparaten absoluut op een minimum afstand van de vijver te houden (in Duitsland bijv. 2 m, in Zwitserland 2,5 m enz.)
- De inloopstukken moeten onder het vijveroppervlak liggen, en wel zodanig dat het minimum waterpeil in de container 630 mm *boven* de bodem van de kuil ligt (A-3). Anders kan het vijverwater niet wegstromen en in het filtersysteem gereinigd worden. De kans bestaat dat het geheel droogloopt en de filterpomp dus beschadigd wordt!
- De overloopopeningen in de binnendeckels van de modulecontainer moeten boven het vijveroppervlak liggen en het maximum waterpeil in de container moet 730 mm boven de bodem van de kuil liggen (A-2). Dit is zeer belangrijk omdat anders de filterwerking niet volledig ontplooid kan worden en vooral omdat de kans bestaat dat de vijver leegstroomt!

Belangrijk! Bij overschrijding maar vooral bij onderschrijding van de min.-/ max.-cijfers (A-3 en A-2) moet het systeem buiten werking gesteld worden. Het maximum toegestane fluctuatieberoek van het vijveroppervlak bedraagt dus 100 mm.

Houd bovendien rekening met

- de dikte van de te gebruiken bodemplaat die u moet aanpassen aan de bodemgesteldheid ter plaatse en waar u de modules op moet zetten
- voldoende ruimte voor eventuele systeemuitbreidingen
- voldoende bewegingsruimte, om reinigings- en onderhoudswerkzaamheden te kunnen verrichten.

Zorg er voor dat de wanden van de kuil niet kunnen inzakken (metselen, in beton gieten) en maak een afvoer voor regenwater. Plaats het filtersysteem (M 1/ M 2/ M 3/ M 4) met een verval van 30 mm in stroomrichting op een vaste en vlakke ondergrond (minstens een bekleding, maar beter betonwerk). Vanwege het aanzienlijke volume moet u absoluut rekening houden met het gewicht van de filtermodules (zie de Technische gegevens) als u de ondergrond kiest. Bij deze bedrijfsmodus moet u in de pompkamer M 1 een beveiliging tegen drooglopen (normaal in de handel verkrijgbare vlotterschakelaar) aanbrengen, die de filterpomp bij een te laag waterpeil vanwege verontreinigde filtermodules uitschakelt.

Gepompte systemen (B)

Graaf een kuil van voldoende afmetingen om de pompkamer M 1 in te plaatsen. Houd rekening met de afmetingen/uitvoering:

- Blijf zover van de vijverrand vandaan dat niets onder water kan komen te staan en alles voldoet aan de richtlijnen (B-1). Apparaten die werken met een nominale spanning van 230 V, mogen niet in zwemvijvers geïnstalleerd worden. U dient de apparaten absoluut op een minimum afstand van de vijver te houden (in Duitsland bijv. 2 m, in Zwitserland 2,5 m enz.)
- Denk er aan dat de inlooptukken *onder* het vijveroppervlak moeten liggen. De vijverpomp moet tijdens het gebruik altijd minstens 100 mm onder water staan. De kans bestaat dat het geheel droogloopt en de filterpomp dus beschadigd wordt!
- De bovenkanten van de pompkamer M 1 moeten *boven* het vijveroppervlak liggen en het maximum waterpeil in de container moet 730 mm boven de bodem van de kuil liggen (B-2). Dit is zeer belangrijk omdat anders de filterwerking niet volledig ontplooid kan worden en vooral omdat de kans bestaat dat de vijver leegstroomt!

Belangrijk! Als deze cijfers worden overschreden - maar vooral als ze worden onderschreden - moet u het systeem buiten werking stellen.

Houd bovendien rekening met

- de dikte van de te gebruiken bodemplaat, waar u de pompkamer M 1 op plaatst
- voldoende bewegingsruimte, om reinigings- en onderhoudswerkzaamheden te kunnen verrichten.

Zorg er voor dat de wanden van de kuil niet kunnen inzakken (metselen, in beton gieten) en maak een afvoer voor regenwater. Plaats de pompkamer M 1 en het filtersysteem (M 2/ M 3/ M 4) met een verval van 30 mm in stroomrichting op een vaste en vlakke ondergrond (minstens een bekleding, maar beter betonwerk). Vanwege het aanzienlijke volume moet u absoluut rekening houden met het gewicht van de filtermodules (zie de Technische gegevens) als u de ondergrond kiest. Zorg voor onbelemmerde toegang tot de modules om reinigings- en onderhoudswerkzaamheden te kunnen verrichten. Als u het filtersysteem plaatst, moet u er aan denken, dat de vijverinloop (c.q. de oorsprong van de beek of de waterval) niet hoger mag komen te liggen dan de filteruitloop.

De modules monteren

De filtermodules worden volledig voorgemonteerd geleverd. U hoeft alleen de aansluitingen voor de toevoer, afvoer en vuilafvoer aan te brengen en de aansluitopeningen die u niet nodig heeft dicht te maken.



Let op! Het apparaat is zwaar.

Mogelijk gevolg: Bij optillen en dragen worden hart-, bloedsomloop-, spier- en skeletstelsel zwaar belast.

Veiligheidsmaatregel: Til en draag het apparaat uitsluitend met hulp van anderen.

De inloop bij de eerste filtermodule (C) monteren

- Gravitatieprincipe: Aansluiten van de filtermodules M 2/ M 3/ M 4 (op de afbeelding ziet u M 1, is echter universeel)
- Gepompte systemen: Aansluiten van de pompkamer M 1

Bevestig de trekschuif met normale PVC-lijm op het inlooptuk DN 100. Zet een afdichting DN 150 in de daarvoor bedoelde containeropening en draai ze van binnen vast aan de container en het inlooptuk. Sluit de niet benodigde openingen op de filtermodules met de meegeleverde stoppen en afdichtingen (D).

De uitloop bij de eerste filtermodule monteren

- Gravitatieprincipe (E): Plaats een afdichting DN 150 in de daarvoor bedoelde opening van de container (M 2/ M 3/ M 4) en draai de uitloop DN 150/1 van binnen vast aan de container. Schuif de O-ring (H-1) tot aan de eerste aanzet (H-2) op het uitlooptuk.
- Gepompte systemen (F): Bevestig de aansluitset op de uitloop van de pompkamer M 1. Om drukverlies te voorkomen, moet u een zo kort mogelijke slangverbinding leggen met een zo groot mogelijke binnendoorsnede leggen. Leg de verbinding goed beschermd met zo min mogelijk bochten en zaag het slangmondstuk op de desbetreffende plaatsen voor de diverse slangen af. Verwarm de slangen met heet water, schuif c.q. draai de slangen op het slangmondstuk en maak ze vast met een slangkleem.

De inloop bij de tweede filtermodule monteren

- Gravitatieprincipe (G): Plaats een afdichting DN 150 in de daarvoor bedoelde opening van de container (M 2/ M 3/ M 4) en draai de uitloop DN 150/2 van binnen vast aan de container. Sluit de niet benodigde openingen op de filtermodules met de meegeleverde stoppen (D).
- Gepompte systemen: Bevestig een aansluitset (vgl. F, optioneel) op één van de kleine containeropeningen. Sluit de niet benodigde openingen op de filtermodules met de meegeleverde stoppen en afdichtingen (D).

De uitloop bij de tweede en de volgende filtermodules (E) monteren

Plaats een afdichting DN 150 in de daarvoor bedoelde opening van de container (M 2/ M 3/ M 4) en draai de uitloop DN 150/1 van binnen vast aan de container. Schuif de O-ring tot aan de eerste aanzet op het uitlooptuk.

De inloop bij de volgende filtermodules (G) monteren

Plaats een afdichting DN 150 in de daarvoor bedoelde opening van de container (M 2/ M 3/ M 4) en draai de uitloop DN 150/2 van binnen vast aan de container. Sluit de niet benodigde openingen op de filtermodules met de meegeleverde stoppen en afdichtingen (D).

De modules (H) verbinden

Schuif de O-ring (H-1) tot aan de eerste aanzet (H-2) op het uitloopstuk DN 150/1. Schuif het inloopstuk DN 150/2 van de volgende module helemaal (H-3) op het uitloopstuk DN 150/1. De O-ring rolt aldus naar zijn eindpositie.

De luchtaansluiting (H) monteren

Schuif de houder van de zuurstofsteen (H-5) van binnen op het uitloopstuk van de voorafgaande filtermodule. Verbind de luchttoevoerleiding (H-4) met de zuurstofsteen (H-6) en leg deze in de geleiding van de houder van de zuurstofsteen en over de rand van de container om een **OASE**-vijverbeluchter (bijv. AquaOxy) aan te kunnen sluiten.

Monteren van een optioneel UVC-voorzuiveringsapparaat bij de toepassing "gravitatieprincipe"

Montage op de uitloop van het systeem (module M 1 pompkamer) (I1): boor met een 10 mm-boortje van binnenuit door de indeukingen in de wand van het reservoir met de uitloopopening. Bevestig de houder voor de Bitron (optioneel) buiten op het reservoir. Koppel de waterinloop van het UVCvoorzuiveringsapparaat (Bitron van OASE) met behulp van de aansluitset aan de uitloop van pompkamer M 1 en draai de achterste pootjes aan de Bitron-houder.

U kunt als alternatief ook een Bitron Gravity UVC-apparaat willekeurig in het DN 100-leidingsysteem integreren.

Monteren van een optioneel UVC-voorzuiveringsapparaat bij de toepassing "pompsysteem"

Montage aan de inloop van module M 2 (Screenex afscheider voor grove verontreinigingen) (I2): sluit de opening DN-100 af met behulp van de meegeleverde afdichting, de stop en de schroeven. Koppel de wateruitloop van het UVC-voorzuiveringsapparaat (Bitron van OASE) met behulp van de aansluitset aan de inloop van pompkamer M 2.

U kunt als alternatief ook een Bitron Gravity UVC-apparaat willekeurig in het DN 100-leidingsysteem integreren.

De systeemuitloop monteren

- Gravitatieprincipe (F): Bevestig de aansluitset op de uitloop van de pompkamer M 1. Om drukverlies te voorkomen, moet u een zo kort mogelijke slangverbinding leggen met een zo groot mogelijke binnendoorsnede leggen. Leg de verbinding goed beschermd met zo min mogelijk bochten en zaag het slangmondstuk op de desbetreffende plaatsen voor de diverse slangen af. Verwarm de slangen met heet water, schuif c.q. draai de slangen op het slangmondstuk en maak ze vast met een slangklem.
- Gepompte systemen: Sluit een buisleiding DN 100 op de wateruitlaat aan en leg deze beschermd en met zo min mogelijk bochten (bochten van max. 45 °).

De vuilafvoer monteren

Het verontreinigde water kan uitwerpselen van vis bevatten en moet volgens de geldende juridische bepalingen verwijderd worden. De vuilafvoeren van het filtersysteem worden aangesloten op een hogedrukleiding DN 70, die met een verval van 30 mm in stroomrichting gelegd moet worden.

In gebruik nemen en controleren of alles naar behoren werkt

Belangrijk! In filterwerking moeten de schuifafsluiters van de vuilafvoer altijd gesloten zijn! Anders bestaat de kans dat de vijver leegloopt!

Lees de veiligheidsinstructies eerst door! Voordat u het apparaat in gebruik neemt, moet u controleren, of alle bevestigingshaken op de binnendeckels van de filtermodules (M 2/ M 3/ M 4) goed dicht zijn en of alle aangesloten slangen en buisleidingen correct zitten. Trekschuif op de systeemloop openen, pomp inschakelen, controleren of het systeem helemaal dicht is.

Opmerking: als u het systeem voor het eerst installeert, bereikt het zijn volledige biologische reinigingswerking pas na enkele weken. Een omvangrijke activiteit van de bacteriën ontstaat pas vanaf een gebruikstemperatuur van + 10 °C, die u op de controlethermometer van de filtermodules (M 2/ M 3/ M 4) kunt controleren.

Reiniging en onderhoud



Let op! Gevaarlijke elektrische spanning!

Mogelijke gevolgen: De dood of ernstig letsel.

Veiligheidsmaatregelen: De netspanning uitschakelen voordat er aan het apparaat mag worden gewerkt.

Lees de veiligheidsinstructies eerst door! Reinig het apparaat alleen als het nodig is, gebruik voor een optimale ontwikkeling van de filterbiologie geen chemische reinigingsmiddelen, aangezien deze de bacteriën in de filterschuimen doden. Dit is het begin van een verminderde filterwerking. Reinig het filtersysteem onmiddellijk als de vlotter in de waterpeilindicatie van buiten zichtbaar is (alleen bij gepompte systemen). Pomp uitschakelen en tegen per ongeluk inschakelen beveiligen, trekschuif op de systeemloop sluiten, deksel van de filtermodule afnemen.

De waterpeilindicatie reinigen

Trek de waterpeilindicatie uit het binnendecksel. Verwijder de sluitstop en de vlotter uit de behuizing van de waterpeilindicatie en reinig ze met schoon water. In omgekeerde volgorde weer monteren, zodat de vlotter vrij kan bewegen in de behuizing.

Module M 2 (afscheider voor grove verontreinigingen): Screenex-cilinders reinigen (J)

Draai de draaigreep van de Screenex-cilinders meerdere malen heen en weer: De cilinder wordt gereinigd door borsten aan binnen- en buitenwand. Indien nodig, de cilinderhouder losmaken, de Screenex-cilinders eruit nemen en van binnen en buiten grondig afborstelen en schoonspoelen onder stromend water.

Module M 2 (afscheider voor grove verontreinigingen): Reinigingsborstels vervangen (M)

Wanneer de reinigingsborstels van de Screenex-cilinder versleten zijn, moet u de cilinderhouder losmaken, de Screenex-cilinder eruit nemen. Moeren van de borstelhouders binnen en buiten losdraaien, versleten borstels er uit trekken, nieuwe borstels in de geleiding schuiven, moeren weer vastdraaien, Screenex-cilinder in de container zetten en vastzetten met de cilinderhouders.

Modules M 3 (filterschuim) en M 4 (fosfaatbinder): filterschuimen reinigen (K) en vervangen (N)

Om de filterschuimen mechanisch te reinigen, moet u aan de reinigingsgrepen trekken en meerdere malen niet te stevig of te snel „pompen“. De schuifafsluiter openen, totdat het water volledig is weggestroomd, de schuifafsluiter weer sluiten, de reinigingsprocedure desnoods 2-3 maal herhalen. Indien nodig, de bevestigingshaken van het binnendecksel losmaken (L), het binnendecksel met filterschuimen eruit nemen, de schuimhouderplaten van de schuimhouders losmaken, de filterschuimen los trekken en onder schoon water reinigen. Indien nodig, de filterschuimen vervangen.

Gemeenschappelijke reinigingsprocedures voor alle filtermodules M 1 - M 4 (J, K)

Na het reinigen van de filterelementen moet u de schuifafsluiter van de vuilafvoer openzetten en wachten totdat het vijverwater is weggestroomd en de containers helemaal leeg zijn. Breng een slang voor vers water op de sproei-inrichting (behalve M 1) aan en voer vers water toe. Als de containers van binnen schoongespoeld zijn en het water is weggestroomd, moet u de schuifafsluiter weer goed dichtmaken en de containers tot aan de hoogte van de afvoer vullen met vers water. Na afloop van de reinigingsprocedure moet u de trekschuif op de systeemloop weer openen, de pomp inschakelen, controleren of het systeem dicht is, het deksel van de filtermodules sluiten.

Opslag en overwintering

Als het systeem in een vorstbeveiligde filterschacht of ruimte wordt gebruikt, kan het ook in de winter worden gebruikt. De verantwoording voor een minimumtemperatuur van 4° C draagt hierbij de gebruiker.

Niet beschermde systemen moeten bij watertemperaturen onder 8° C of uiterlijk bij te verwachten vorst buiten gebruik worden gesteld. Maak het systeem leeg, reinig het grondig en controleer het op beschadigingen. Dek de filterhouders zodanig af, dat er geen regenwater kan binnendringen. Maak alle slangen, buisleidingen en aansluitingen zo ver mogelijk leeg en laat de schuifafsluiters van de filtermodules open staan.

Tot afval verwerken

Het apparaat dient volgens de nationale wettelijke bepalingen tot afval te worden verwerkt. Neem voor vragen contact met uw vakhandel.

Storingen verhelpen

Storing	Oorzaak	Oplossing
Water wordt niet helder	<ul style="list-style-type: none"> - Apparaat nog niet lang in gebruik - Pompcapaciteit pas niet - Water is extreem verontreinigd - Te veel vissen en dieren - Screenex-afscheidingszeven verontreinigd - Filterschuimen verontreinigd 	<ul style="list-style-type: none"> - De volledige biologische reinigingswerking wordt pas na enkele weken bereikt - Pompcapaciteit aanpassen - Algen en bladeren uit de vijver verwijderen, water verversen - Richtwaarde: ca. 60 cm vislengte op 1 m³ vijverwater - Zeef schoonmaken - Filterschuimen schoonmaken
Te weinig waterdebiet	<ul style="list-style-type: none"> - Bodemafvoer, buis c.q. slang verstopt - Slang geknikt - Te veel verlies in de leidingen 	<ul style="list-style-type: none"> - Reinigen, eventueel vervangen - Slang controleren, eventueel vervangen - Leiding afkorten op de benodigde minimumlengte
Er komt geen water uit de vijverinloop	<ul style="list-style-type: none"> - De stekker van de pomp is niet ingestoken - Vijverinloop verstopt 	<ul style="list-style-type: none"> - Stekker van de pomp insteken - Vijverinloop reinigen

Traducción de las instrucciones de uso originales

Indicaciones sobre estas instrucciones de uso

Bienvenido a OASE Living Water. La compra del producto **ProfiClear Classic** es una buena decisión.

Lea minuciosamente las instrucciones y familiarícese con el equipo antes de usar el mismo por primera vez. Todos los trabajos en y con este equipo sólo se deben ejecutar conforme a estas instrucciones.

Tenga cuidadosamente en cuenta las indicaciones de seguridad para garantizar un uso correcto y seguro del equipo. Guarde cuidadosamente estas instrucciones. Entregue estas instrucciones al nuevo propietario en caso de cambio de propietario.

Símbolos en estas instrucciones

Los símbolos que se emplean en estas instrucciones de uso tienen el siguiente significado:



Peligro de daños a personas por tensión eléctrica peligrosa

El símbolo indica un peligro inminente que puede provocar la muerte o graves lesiones si no se toman las medidas correspondientes.



Peligro de daños de personas por una fuente de peligro general

El símbolo indica un peligro inminente que puede provocar la muerte o graves lesiones si no se toman las medidas correspondientes.



Indicación importante para un funcionamiento sin fallos.

Uso conforme a lo prescrito

ProfiClear Classic, denominado a continuación "equipo" y todas las otras piezas incluidas en el suministro se deben emplear exclusivamente como sigue:

- Para la limpieza mecánica y biológica de estanques de jardín
- Operación observando los datos técnicos.

Para el equipo son válidas las siguientes limitaciones:

- Está prohibido filtrar otros líquidos distintos del agua.
- No emplee el equipo para fines industriales.
- No emplee el equipo en combinación con productos químicos, alimentos y sustancias fácilmente inflamables o explosivos.

Indicaciones de seguridad

El equipo puede ser una fuente de peligro para las personas y los valores materiales, si no se emplea adecuadamente y conforme al uso previsto o si no se observan las indicaciones de seguridad.

Este equipo se puede usar por niños a partir de 8 años así como por personas con capacidades físicas, sensoriales o mentales disminuidas o con escasas experiencias y conocimientos, si se supervisan o se instruyen de forma segura en el uso del equipo y han entendido los peligros que se pueden producir. Los niños no deben jugar con el equipo. Los niños no deben limpiar ni mantener el equipo sin supervisión.

Peligros que se producen por el contacto del agua con la electricidad

- En caso de una conexión no conforme a lo prescrito o una manipulación inadecuada, el contacto del agua con la electricidad puede provocar la muerte o graves lesiones debido a un choque eléctrico.
- Antes de tocar el agua desconecte siempre todos los equipos que se encuentran en el agua de la tensión.

Instalación eléctrica conforme a lo prescrito

- Las instalaciones eléctricas deben cumplir las prescripciones de montaje nacionales y se deben realizar sólo por un electricista calificado.
- Una persona es un electricista calificado cuando por su formación, conocimientos y experiencias profesionales es capaz y está autorizada a valorar y ejecutar los trabajos encargados. Los trabajos como personal técnico también incluyen el reconocimiento de los posibles peligros y el cumplimiento de las correspondientes normas, prescripciones y disposiciones regionales y nacionales.
- En caso de preguntas y problemas diríjase a personal especializado en eléctrica.
- Sólo está permitido conectar el equipo cuando los datos eléctricos del equipo coincidan con la alimentación de corriente. Los datos del equipo se encuentran en la placa de datos técnicos en el equipo, en el embalaje o en estas instrucciones.
- La distancia de seguridad del equipo al estanque tiene que ser como mínimo de 2 m.
- Emplee en este caso el módulo de filtro M 1 (cámara de bomba) para el emplazamiento seguro y conforme a las normas del filtro-bomba.

Funcionamiento seguro

- Emplee sólo piezas de recambio y accesorios originales para el equipo.
- No realice nunca modificaciones técnicas en el equipo.
- Encargue los trabajos de reparación sólo a empresas de servicio autorizadas por OASE.
- Por ninguna razón se debe rebosar el filtro. Existe peligro de que se vacíe el estanque.

Modo de funcionar del filtro modular ProfiClear Classic

El filtro modular ProfiClear Classic es un sistema de filtro modular abierto para la limpieza mecánica y biológica del agua de estanques. Éste se compone de 4 módulos de filtro (M 1 a M 4) que se pueden combinar casi arbitrariamente entre si o complementar con las configuraciones existentes para satisfacer las más diversas necesidades.

Módulo M1 (cámara de bomba)

El módulo M1 (cámara de bomba) se emplea para compensar las pérdidas de presión e impedir la acumulación excesiva de lodo en el filtro-bomba. Permite el emplazamiento seguro y conforme a las normas aplicables en las piscinas. En dependencia del modo de servicio se postconecta el módulo M1 a los otros módulos de filtro (principio de gravitación) o se antepone a los otros módulos (sistema de bomba).

Módulo M 2 (separador de suciedad gruesa Screenex)

El módulo M 2 (separador de suciedad gruesa Screenex) hace posible con dos cribas separadoras Screenex de gran superficie la limpieza mecánica del agua de estanque de las sustancias sólidas de hasta 800 micrones de tamaño.

Módulo M 3 (filtro de espuma)

El módulo M 3 (filtro de espuma) filtra de forma mecánica y biológica el agua de estanque. Los poros de los elementos esponjosos forman una superficie interior grande que permite la colonización de los microorganismos. Los elementos esponjosos tienen diferentes densidades. Debido a esto se forman zonas en las que el agua fluye con diferentes velocidades. En las zonas con una alta velocidad de circulación (menor densidad de filtro) se favorece la colonización de los microorganismos que garantizan la transformación del amonio a nitrito y finalmente a nitrato (nitrificación). El mayor suministro de oxígeno que se necesita para esto mejora una conexión externa en el módulo de filtro. En zonas con una baja velocidad de circulación (mayor densidad de filtro) se promueve la colonización de microorganismos anaerobios que provocan la reducción de nitrato a nitrógeno (desnitrificación) y que puede escapar del estanque en forma de gas.

Módulo M 4 (ligador de fosfato)

El módulo M 4 (ligador de fosfato) tiene la función de convertir el nitrato en nitrógeno gaseoso (desnitrificación) y ligar sobre todo los fosfatos. De esta forma se limita especialmente el crecimiento de las algas (*Zygnema circumcarinatum*). Una gran parte del agua se filtra en el circuito derivado. Durante esto se produce en el interior del filtro de espuma un ambiente pobre en oxígeno que favorece la colonización por microorganismos desnitrificantes. La menor parte del flujo volumétrico se conduce por los elementos Phosless, en donde ligadores de fosfato especiales velan por la sedimentación del fosfato.

Características común

Los módulos M 2 a M 4 disponen de conexiones variables, indicador de nivel de agua para controlar el grado de ensuciamiento de los elementos filtrantes (necesidad de mantenimiento en los sistemas de bomba o sin función en caso del principio de gravitación), un termómetro para controlar la temperatura de servicio, una conexión de aire para enriquecer el agua con oxígeno durante la entrada en el módulo de filtro así como un dispositivo pulverizador para limpiar el módulo de filtro. Todos los módulos disponen de una salida de suciedad con válvula de cierre para evacuar de forma controlada el agua sucia durante el procedimiento de limpieza.

El caudal máximo de un módulo de filtro es de 12500 litros por hora; el caudal óptimo (eficiencia óptima de cada módulo) es de 6000 a 8000 litros por hora (DN 100). Cuanto mayor sea el estanque y/o la carga es conveniente conectar en paralelo otros módulos para aumentar el caudal.

Modos de servicio

El filtro modular ProfiClear Classic se puede configurar y emplazar de diferentes formas. A continuación se describen dos modos de servicio: el "principio de gravitación" y el "sistema de bomba". Dirijase para todos los otros modos de servicio y requerimientos especiales a una persona especializada.

Principio de gravitación (A)

El sistema de filtro (M 1/ M 2/ M 3/ M 4) se encastra completamente en la tierra. Debido a la fuerza de gravedad fluye el agua sucia del estanque a través del desagüe en el fondo del estanque al primer módulo de filtro (M 2/ M 3/ M 4). La bomba se encuentra en la cámara de bomba (M 1) al final del sistema y transporta el agua depurada al estanque. Las ventajas del principio de gravitación son:

- Eliminación efectiva de las sustancias en suspensión, porque la suciedad llega sin bombeo al módulo separador de la suciedad gruesa (M 2)
- Consumo reducido de energía, porque casi no hay diferencias de altura y sólo pocas pérdidas por fricción
- El sistema de filtro se puede esconder fácilmente

Sistemas de bomba (B)

El sistema de filtro (M 2/ M 3/ M 4) se puede emplazar encima de la superficie del agua de estanque. El agua sucia del estanque se alimenta con una bomba del estanque (o de la cámara de bomba nivelada M 1) al sistema de filtro. El agua depurada retorna al estanque a través de una tubería inclinada.

Las ventajas de los sistemas de bomba:

- Fácil reequipamiento en los estanques existentes
- Bajos esfuerzos de instalación
- Ampliación sencilla del sistema

Emplazamiento de los módulos (ayuda de planificación)

¡Importante! El filtro-bomba siempre se tiene que posicionar en el caso de piscinas fuera de las mismas y por debajo de la superficie del agua. De lo contrario existe peligro de que el filtro-bomba marche en seco y se dañe.

Principio de gravitación (A)

Excave una fosa de dimensiones adecuadas para emplazar el sistema de filtro (M 1/ M 2/ M 3/ M 4). Tenga en cuenta para el dimensionamiento / la ejecución:

- Una distancia al borde del estanque conforme a las normas de seguridad protegida contra la inundación (A-1). Los equipos que se operan con una tensión nominal de 230 V no se deben instalar en piscinas. Mantenga necesariamente una distancia mínima de los equipos al estanque (p.e. en Alemania 2 m, en Suiza 2,5 m, etc.)
- Las tubuladuras de entrada se deben encontrar *debajo* de la superficie del agua de estanque de forma que el nivel de agua mínimo en el recipiente esté 630 mm por encima del fondo de la fosa (A-3). De lo contrario no puede purgar el agua del estanque y no es posible la limpieza en el sistema de filtro. Existe peligro de que el filtro-bomba marche en seco y se dañe.
- Las aberturas de rebose en las tapas interiores de los recipientes de cada módulo se tienen que encontrar *encima* de la superficie del agua de estanque y el nivel máximo del agua en el recipiente debe estar 730 mm por encima del fondo de la fosa (A-2). Esto es especialmente importante, porque de lo contrario no se puede desarrollar plenamente el efecto filtrante y sobre todo, porque existe peligro de que se vacíe el estanque.

¡Importante! En caso que no se observen los valores mínimo / máximo (A-3 y A-2) se tiene que poner el sistema fuera de servicio. La gama de variación máxima permisible del nivel del agua de estanque es por consiguiente de 100 mm.

Tenga además en cuenta:

- El grosor necesario de la placa base a emplear adaptado a las condiciones locales del terreno en la que se deben emplazar los módulos.
- Un espacio suficiente para una eventual ampliación del sistema
- Espacio suficiente para realizar los trabajos de limpieza y mantenimiento.

Asegure las paredes de la fosa contra desmoronamiento (trabajos de albañil, hormigonado) y prevea un desagüe para evacuar el agua de lluvia. Coloque el sistema de filtro (M 1/ M 2/ M 3/ M 4) con una inclinación de 30 mm en la dirección del flujo sobre una base resistente y plana (como mínimo una placa base resistente, mejor un fundamento hormigonado). Por el considerable volumen se tiene que tener necesariamente en cuenta el peso de los módulos de filtro (véase datos técnicos) para la selección de la base. En el caso de este modo de servicio se tiene que montar en la cámara de bomba M 1 un dispositivo protector contra marcha en seco (interruptor de flotador usual) que desconecte el filtro-bomba en caso de un nivel de agua muy bajo provocado por módulos de filtro sucios.

Sistemas de bomba (B)

Excave una fosa de dimensiones adecuadas para el emplazamiento de la cámara de bomba M 1. Tenga en cuenta para el dimensionamiento / la ejecución:

- Una distancia al borde del estanque conforme a las normas de seguridad protegida contra la inundación (B-1). Los equipos que se operan con una tensión nominal de 230 V no se deben instalar en piscinas. Mantenga necesariamente una distancia mínima de los equipos al estanque (p.e. en Alemania 2 m, en Suiza 2,5 m, etc.)
- Las tubuladuras de entrada se deben encontrar *debajo* de la superficie del agua de estanque. La bomba de estanque siempre tiene que estar cubierta en el servicio con 100 mm de agua como mínimo. Existe peligro de que el filtro-bomba marche en seco y se dañe.
- Los bordes superiores de la cámara de bomba M 1 se deben encontrar *encima* de la superficie del agua de estanque y el nivel de agua máximo en el recipiente debe estar 730 mm por encima del fondo de la fosa (B-2). Esto es especialmente importante, porque de lo contrario no se puede desarrollar plenamente el efecto filtrante y sobre todo, porque existe peligro de que se vacíe el estanque.

¡Importante! En caso de no observarse estos valores se tiene que poner el sistema fuera de servicio.

Tenga además en cuenta:

- El grosor de la placa base a emplear sobre la que se emplaza la cámara de bomba M 1
- Espacio suficiente para realizar los trabajos de limpieza y mantenimiento.

Asegure las paredes de la fosa contra desmoronamiento (trabajos de albañil, hormigonado) y prevea un desagüe para evacuar el agua de lluvia. Coloque la cámara de bomba (M 1) y el sistema de filtro (M 2/ M 3/ M 4) con una inclinación de 30 mm en la dirección del flujo sobre una base resistente y plana (por lo menos una placa base resistente, mejor un fundamento hormigonado). Por el considerable volumen se tiene que tener necesariamente en cuenta el peso de los módulos de filtro (véase datos técnicos) para la selección de la base. Tenga en cuenta que se pueda acceder sin problemas a los módulos para realizar los trabajos de limpieza y mantenimiento. Tenga en cuenta para el emplazamiento del sistema de filtro que la entrada del estanque (o punto de partida del arroyo o cascada) no se debe posicionar más alta que la salida del filtro.

Montaje de los módulos

Los módulos de filtro se suministran completamente premontados. Sólo se tienen que realizar las conexiones para la entrada y la salida del agua así como la salida de suciedad y estanqueizar las aberturas de conexión que no se necesitan.



¡Atención! El equipo pesa mucho.

Posible consecuencia: Cuando se levanta y carga el equipo se carga mucho el sistema cardiovascular, muscular y óseo.

Medida de protección: Levante y cargue el equipo sólo con la ayuda de otra persona.

Montaje de la entrada para el primer módulo de filtro (C)

- Principio de gravitación: Conexión de los módulos de filtro M 2/ M 3/ M 4 (la ilustración indica M 1, pero es universal)
- Sistemas de bomba: Conexión de la cámara de bomba M 1

Fije la corredera de tracción con una cola PVC usual en la tubuladura de entrada DN 100. Coloque una junta DN 150 en la abertura del recipiente prevista para esto y atorníllela por adentro con el recipiente y la tubuladura de entrada. Cierre las aberturas de los módulos de filtro que no se necesitan con los tapones y juntas suministrados (D).

Montaje de la salida para el primer módulo de filtro

- Principio de gravitación (E): Coloque una junta DN 150 en la abertura prevista del recipiente (M 2/ M 3/ M 4) y atornille la salida DN 150/1 por adentro con el recipiente. Desplace el anillo en O (H-1) en la tubuladura de salida hasta que haga resistencia (H-2).
- Sistemas de bomba (F): Fije el conjunto de conexión en la salida de la cámara de bomba M 1. Para evitar pérdidas de presión mantenga las uniones de tubo flexible lo más cortas posibles y con el mayor posible diámetro interior. Evite curvas y proteja la manguera. Sierre la boquilla portatubo escalonada en los respectivos lugares para los correspondientes tubos flexibles. Caliente los tubos flexibles con agua caliente, colóquelos o gírelos en la boquilla portatubo escalonada y asegúrelos con una abrazadera para tubo flexible.

Montaje de la entrada para el segundo módulo de filtro

- Principio de gravitación (G): Coloque una junta DN 150 en la abertura prevista del recipiente (M 2/ M 3/ M 4) y atornille la salida DN 150/2 por adentro con el recipiente. Cierre las aberturas de los módulos de filtro que no se necesitan con los tapones suministrados (D).
- Sistemas de bomba: Fije el conjunto de conexión (compare F, opcional) en una de las pequeñas aberturas del recipiente. Cierre las aberturas de los módulos de filtro que no se necesitan con los tapones y juntas suministrados (D).

Montaje de la salida en el segundo módulo de filtro y los siguientes (E)

Coloque una junta DN 150 en la abertura prevista del recipiente (M 2/ M 3/ M 4) y atornille la salida DN 150/1 por adentro con el recipiente. Desplace el anillo en O en la tubuladura de salida hasta que haga resistencia.

Montaje de las entrada en los módulos de filtro siguientes (G)

Coloque una junta DN 150 en la abertura prevista del recipiente (M 2/ M 3/ M 4) y atornille la salida DN 150/2 por adentro con el recipiente. Cierre las aberturas de los módulos de filtro que no se necesiten con los tapones y juntas suministrados (D).

Unión de los módulos entre si (H)

Desplace el anillo en O (H-1) en la tubuladura de salida DN 150/1 hasta que haga resistencia (H-2). Desplace la tubuladura de entrada DN 150/2 del próximo módulo hasta que tope (H-3) en la tubuladura de salida DN 150/1. El anillo en O rueda de esta forma en su posición final.

Montaje de la conexión de aire (H)

Desplace el soporte de piedra oxigenadora (H-5) por adentro en la tubuladura de salida del módulo de filtro previo. Una la tubería de alimentación de aire (H-4) con la piedra oxigenadora (H-6) y colóquela en la guía del soporte de piedra oxigenadora y encima del borde del recipiente para poder conectar un equipo oxigenador **OASE** (p.e. AquaOxy).

Montaje de un equipo preclarificador UVC opcional para el tipo de servicio “Principio de gravitación”

Montaje en la salida del sistema (módulo M 1 cámara de bomba) (I1): Perfore con un taladro de 10 mm por adentro a través de las entalladuras en la pared del recipiente con la abertura de salida. Fije el soporte Bitron (opcional) en la pared exterior del recipiente. Una la entrada de agua del equipo preclarificador UVC (Bitron de **OASE**) con ayuda del conjunto de conexión con la salida de la cámara de bomba M 1 y atornille los pies traseros con el soporte Bitron. Como alternativa también se puede integrar un equipo UVC Bitron Gravity en el sistema de tuberías DN 100.

Montaje de un equipo preclarificador UVC opcional para el tipo de servicio “Sistema de bomba”

Montaje en la entrada del módulo M 2 (separador de suciedad gruesa Screenex) (I2): Cierre la abertura de 100 mm de diámetro nominal con la junta, el tapón y los tornillos suministrados. Conecte la salida de agua del equipo preclarificador UVC (Bitron de **OASE**) con ayuda del conjunto de conexión en la entrada de la cámara de bomba M 2. Como alternativa también se puede integrar un equipo UVC Bitron Gravity en el sistema de tuberías DN 100.

Montaje de la salida del sistema

- Principio de gravitación (F): Fije el conjunto de conexión en la salida de la cámara de bomba M 1. Para evitar pérdidas de presión mantenga las uniones de tubo flexible lo más cortas posibles y con el mayor posible diámetro interior. Evite curvas y proteja la manguera. Sierre la boquilla portatubo escalonada en los respectivos lugares para los correspondientes tubos flexibles. Caliente los tubos flexibles con agua caliente, colóquelos o gírelos en la boquilla portatubo escalonada y asegúrelos con una abrazadera para tubo flexible.
- Sistemas de bomba: Conecte en la salida de agua una tubería DN 100 y colóquela dentro de lo posible sin curvas (arcos de 45 ° como máximo) y protegida.

Montaje de la salida de suciedad

El agua sucia contiene entre otros excrementos de peces y se tiene que desechar conforme a las prescripciones legales vigentes. Las salidas de suciedad del sistema de filtro se conectan a una tubería de presión DN 70 montada con una inclinación de 30 mm en dirección del flujo.

Puesta en marcha y control del funcionamiento correcto;

Importante! En el servicio como filtro siempre tienen que estar cerradas las válvulas de cierre de la salida de suciedad. De lo contrario existe peligro de que se vacíe el estanque.

Tenga antes en cuenta las indicaciones de seguridad. Compruebe antes de la puesta en marcha, si todos los ganchos de retención en las tapas interiores de los módulos de filtro (M 2/ M 3/ M 4) están bien cerradas y si todos los tubos flexibles y tuberías conectados están correctamente situados. Abra la corredera de tracción en la entrada del sistema, conecte la bomba y compruebe si el sistema está estanco.

Nota: En el caso que la instalación sea nueva alcanza el sistema su pleno efecto de limpieza biológica después de algunas semanas. Las bacterias alcanzan su actividad total a partir de una temperatura de empleo de + 10 °C que se puede comprobar en el termómetro de control de los módulos de filtro (M 2/ M 3/ M 4).

Limpeza y mantenimiento



¡Atención! Tensión eléctrica peligrosa.

Posibles consecuencias: La muerte o lesiones graves.

Medidas de protección: Antes de realizar trabajos en el equipo desconecte la tensión de alimentación.

Tenga antes en cuenta las indicaciones de seguridad. Limpie el equipo sólo si fuera necesario. Para optimizar el efecto biológico de filtro no emplee productos de limpieza químicos, porque estos destruyen las bacterias en los elementos de espuma filtrantes. Esto conlleva a que disminuya la potencia de filtrado inicial. Limpie de inmediato el sistema de filtro cuando se observe el flotador en el indicador del nivel de agua por afuera (sólo en el caso de los sistemas de bomba). Desconecte la bomba y asegúrela contra una conexión no intencional, cierre la corredera de tracción en la entrada del sistema y desmonte la tapa del módulo de filtro.

Limpieza del indicador del nivel de agua

Saque el indicador del nivel de agua de la tapa interior. Saque el tapón y el flotador de la caja del indicador del nivel de agua y límpielos con agua limpia. Realice de nuevo el montaje en secuencia contraria. Controle que el flotador se pueda mover libremente en la caja.

Módulo M 2 (separador de suciedad gruesa): Limpieza del cilindro Screenex (J)

Gire varias veces para adelante y para atrás la empuñadura giratoria del cilindro Screenex: Los cepillos dispuestos en las paredes interior y exterior limpian el cilindro. Si fuera necesario suelte el portacilindros, saque el cilindro Screenex y cepíllelo y enjuáguelo minuciosamente por adentro y por afuera bajo el agua.

Módulo M 2 (separador de suciedad gruesa): Cambio de los cepillos de limpieza (M)

En caso que estén desgastados los cepillos de limpieza del cilindro Screenex, suelte el portacilindros y saque el cilindro Screenex. Suelte las tuercas de los portacepillos por adentro y por afuera, saque los cepillos desgastados, desplace los nuevos cepillos en la guía, apriete de nuevo las tuercas, coloque el cilindro Screenex en el recipiente y asegúrelo con el portacilindros.

Módulos M 3 (elemento de espuma filtrante) y M 4 (ligador de fosfato): Limpieza de los elementos de espuma filtrantes (K) y cambio (N)

Para limpiar de forma mecánica los elementos de espuma filtrantes, tire de las empuñaduras de limpieza y "bombee" varias veces no muy fuerte ni muy rápido. Abra la válvula de cierre hasta que se haya purgado completamente el agua, cierre de nuevo la válvula de cierre y repita el procedimiento de limpieza si fuera necesario de 2 a 3 veces. Si fuera necesario suelte el gancho de retención de la tapa interior (L), saque la tapa interior con los elementos de espuma filtrantes, suelte las placas de soporte de los elementos de espuma de los portaelementos de espuma, saque los elementos de espuma filtrantes y lávelos en agua limpia. Cambie los elementos de espuma filtrantes si fuera necesario.

Procedimientos de limpieza común para todos los módulos de filtro M 1 a M 4 (J, K)

Después de la limpieza de los elementos filtrantes abra la válvula de cierre de la salida de suciedad y espere hasta que se haya purgado el agua del estanque y vaciado los recipientes. Monte un tubo flexible de agua fresca en el dispositivo pulverizador (excepto M 1) y abra la alimentación de agua fresca. Después que se hayan enjuagado los recipientes por adentro y se haya purgado el agua cierre de nuevo bien la válvula de cierre y rellene los recipientes hasta la altura de la salida con agua fresca. Después de terminar el procedimiento de limpieza abra de nuevo la corredera de tracción en la entrada del sistema, conecte la bomba, compruebe si el sistema está estanco y cierre la tapa de los módulos de filtro.

Almacenamiento / Conservación durante el invierno

Si el sistema se opera en un pozo de filtración o local protegido contra heladas también se puede operar durante el invierno. El usuario tiene que asegurar una temperatura mínima de 4 °C.

Los sistemas no protegidos se tienen que poner fuera de servicio a temperaturas del agua por debajo de 8 °C o a más tardar cuando se esperen heladas. Vacíe el sistema, límpielo minuciosamente y compruebe si está dañado. Cubra los recipientes de filtro de forma que no pueda entrar el agua de lluvia. Vacíe lo más posible todas las mangueras, tuberías y conexiones y mantenga abiertas las válvulas de cierre de los módulos de filtro.

Desecho

Deseche el equipo conforme a las prescripciones legales nacionales. Consulte su comerciante especializado.

Eliminación de fallos

Fallo	Causa	Ayuda
El agua no se aclara	<ul style="list-style-type: none"> - El equipo no está todavía largo tiempo en servicio - Caudal de la bomba no adecuado - Agua extremadamente sucia - Exceso de peces y animales en el estanque - Cribas de separación Screenex sucias - Elementos de espuma filtrantes sucios 	<ul style="list-style-type: none"> - El pleno efecto de limpieza biológico se alcanza después de algunas semanas - Adapte el caudal de la bomba - Elimine las algas y hojas del estanque y cambie el agua - Valor aproximativo: Peces de aprox. 60 cm de longitud por 1 m³ de agua del estanque - Limpie la criba - Limpie los elementos de espuma filtrantes
Corriente de agua in-suficiente	<ul style="list-style-type: none"> - Salida del fondo, tubo y/o tubo flexible obstruidos - Tubo flexible doblado - Pérdidas excesivas en las tuberías 	<ul style="list-style-type: none"> - Limpie o sustituya si fuera necesario - Compruebe o sustituya si fuera necesario el tubo flexible - Reduzca la longitud de las tuberías al mínimo necesario
No sale agua por la entrada del estanque	<ul style="list-style-type: none"> - La clavija de la bomba no está conectada a la red - Entrada del estanque obstruída 	<ul style="list-style-type: none"> - Conecte la clavija de la bomba a la red - Limpie la entrada del estanque

Tradução das instruções de uso originais

Explicações necessárias às Instruções de uso

Bem-vindo a OASE Living Water. Com a aquisição do produto **ProfiClear Classic** tomou uma boa decisão. Antes de utilizar pela primeira vez o aparelho, leia atentamente as instruções de uso e familiarize-se com a operação. Todos os trabalhos com este aparelho poderão ser realizados exclusivamente conforme as presentes instruções. Observe estritamente as instruções de segurança com respeito ao uso correcto e seguro do aparelho. Guarde estas instruções de uso em local seguro. Se ceder o aparelho a outra pessoa, entregue-lhe as instruções de uso.

Símbolos usados nestas instruções

Os símbolos utilizados nestas instruções de uso têm o seguinte significado:



Risco de lesões de pessoas por tensão eléctrica perigosa

O símbolo adverte de perigo iminente, passível de provocar a morte ou lesões gravíssimas quando não observadas as precauções necessárias.



Risco de lesões de pessoas por uma fonte geral de perigos

O símbolo adverte de perigo iminente, passível de provocar a morte ou lesões gravíssimas quando não observadas as precauções necessárias.



Informação importante para o funcionamento sem falhas.

Emprego conforme o fim de utilização acordado

ProfiClear Classic, doravante designado "aparelho", e todas as demais peças que fazem parte dele podem ser utilizados só conforme abaixo definido:

- Para a limpeza mecânica e biológica de lagos e tanques de jardim.
- Operação, sendo observadas as características técnicas.

O aparelho está sujeito a estas restrições:

- Nunca filtrar outros líquidos que não a água.
- Não serve para utilizações industriais.
- Não utilizar em contacto com produtos químicos, géneros alimentícios, combustíveis ou substâncias explosivas.

Instruções de segurança

O aparelho poderá ser fonte de perigo para pessoas e valores materiais se for utilizado indevidamente, em discordância do fim de utilização descrito ou se as instruções de segurança não forem observadas.

O aparelho pode ser utilizado por crianças com idade a partir de 8 anos e por pessoas com capacidade física, sensórica ou mental reduzida ou falta de experiência e conhecimentos técnicos enquanto forem vigiadas ou desde que tenham sido instruídas quanto ao uso seguro do aparelho e aos riscos relacionados com o uso. O aparelho não é brinquedo infantil. A limpeza e a manutenção não podem ser feitas por crianças sem vigilância por pessoas adultas.

Riscos pelo contacto entre água e electricidade

- Se o aparelho não for conectado de acordo com as normas vigentes ou não manejado conforme exigido nestas instruções, o contacto entre água e corrente eléctrica poderá provocar graves lesões corporais por choque eléctrico.
- Antes de meter a mão na água, desenergize sempre todos os aparelhos que se encontram na água.

Instalação eléctrica conforme as normas vigentes

- Todas as instalações eléctricas devem preencher os requisitos constantes das normas nacionais, podendo ser realizadas só por um electricista qualificado e autorizado.
- É electricista quem em virtude da sua formação profissional, conhecimentos e experiência profissional tem a habilitação e autorização para julgar e realizar os trabalhos dos quais for encarregado. O trabalho como canalizador também inclui a capacidade de reconhecer eventuais perigos e a observação das normas, disposições e regulamentos nacionais e regionais.
- Se houver dúvidas ou problemas, dirija-se a um electricista qualificado e autorizado!
- Antes de conectar o aparelho, verifique que as características do aparelho correspondem às da rede eléctrica. As características do aparelho estão indicadas na chapa de identificação, sobre a embalagem ou nestas instruções de uso.
- Entre o aparelho e a água deve ser observada uma distância mínima de 2 m.
- Utilize em tal caso o módulo M 1 (câmara com bomba) para instalar seguramente a bomba do filtro em conformidade com o disposto nas normas aplicáveis.

Operação segura

- Utilize só peças de reposição originais e acessório original por serem compatíveis com o aparelho.
- Não efectue modificações técnicas do aparelho.
- Faça o aparelho reparar só por centros concessionados pela OASE.
- O filtro não pode transbordar. Risco de esvaziamento do tanque.

Princípio de funcionamento do filtro modular ProfiClear Classic

O filtro modular ProfiClear Classic é um sistema aberto de filtros destinado para limpar mecânica e biologicamente a água de tanques. Consta de 4 módulos (M 1 - M 4) quase ilimitadamente combináveis e incorporáveis em configurações existentes de modo a responder às mais diversas necessidades.

Módulo M1 (câmara com bomba)

O módulo M1 (câmara com bomba) serve para compensar perdas de pressão e impedir a acumulação excessiva de lama na bomba. Permite instalar seguramente a bomba perto de tanques, de acordo com as normas aplicáveis. Em função do princípio aplicado, o módulo M1 está conectado a jusante dos outros módulos (princípio de gravitação) ou a montante deles (sistema assistido por bomba).

Módulo M 2 (separador de partículas grossas Screenex)

O módulo M 2 (separador de partículas grossas Screenex), através dos dois crivos Screenex, priva mecanicamente a água de sólidos com tamanho até 800 microns.

Módulo M 3 (filtro de espuma)

O módulo M 3 (filtro de espuma) filtra mecânica e biologicamente a água. Os poros dos filtros formam grande superfície interior que permite a colonização por micro-organismos. Os elementos filtrantes têm densidades diferentes. Pelas densidades diferentes existem zonas com distintas velocidades de água. As zonas com alta velocidade de água (baixa densidade do elemento filtrante) favorecem a colonização por micro-organismos que garantem a transformação de amónio em nitrito e, finalmente, nitrato (nitrificação). O fornecimento do oxigénio necessário para o processo é intensificado pelo ponto de conexão externo do módulo. As zonas com baixa velocidade de água (alta densidade do elemento filtrante) promovem a colonização por micro-organismos anaeróbios que garantem a redução de nitrato a nitrogénio (desnitrificação) que se pode evadir do tanque em forma de gás.

Módulo M 4 (liga-fosfato)

O módulo M 4 (liga-fosfato) tem por função reduzir nitrato a nitrogénio gaseiforme (desnitrificação) e ligar fosfatos pelo que o crescimento de algas é suprimido substancialmente. Grande parte da água é filtrada no circuito bypass. Isto significa que no interior do filtro de espuma é criado um ambiente pobre em oxigénio que favorece a colonização por micro-organismos desnitrificantes. A menor parte do caudal é conduzida pelos elementos Phosless onde substâncias especiais ligam o fosfato.

Características comuns

Os módulos M 2 - M 4 dispõem de conexões variáveis, indicador de nível de água para controlar o grau de sujidade dos elementos filtrantes (manutenção necessária em sistemas assistidos por bomba, sem função no princípio por gravitação), um termómetro para a temperatura de água, um ponto de conexão para o fornecimento de oxigénio à entrada do módulo e um dispositivo de borrifio destinado à limpeza do módulo. Todos os módulos vêm providos de um tubo de descarga com válvula de corte para evacuar de forma controlada a água contaminada durante a limpeza. A capacidade máxima de cada módulo é de 12500 litros por hora; a quantidade óptima (eficiência óptima de cada módulo) é de 6000 - 8000 litros por hora (DN 100). Quanto maior o tanque e/ou a carga de impurezas na água, maior o número de módulos conectados em paralelo para aumentar a capacidade.

Princípios de operação

O filtro modular ProfiClear Classic pode ser configurado e instalado conforme descrito abaixo. Permite dois princípios de operação: O "Princípio de gravitação" e o "Sistema assistido por bomba". Para todos os demais princípios de operação e requisitos especiais, consulte um especialista!

Princípio de gravitação (A)

Todo o sistema de filtros (M 1/ M 2/ M 3/ M 4) é encastrado na terra. A água suja sai pela sarjeta no fundo do tanque, afluindo pela gravitação ao primeiro módulo (M 2/ M 3/ M 4). A bomba está no interior da câmara do módulo (M 1), no final do sistema, transportando a água limpa para o tanque.

Vantagens do princípio de gravitação:

- Remoção muito eficiente das matérias em suspensão já que a água suja chega sem a acção de uma bomba ao módulo separador de partículas grossas (M 2)
- Consumo reduzido de energia eléctrica por haver apenas pouca diferença de alturas e poucas perdas por atrito
- O sistema de filtros é fácil de esconder

Sistema assistido por bomba (B)

O sistema de filtros (M 2/ M 3/ M 4) pode encontrar-se por cima da superfície de água no tanque. Uma bomba transporta a água suja desde o tanque (ou uma câmara nivelada M 1) até ao sistema de filtros. A água limpa retorna ao tanque através de uma tubagem inclinada.

Vantagens do sistema assistido por bomba:

- Fácil de instalar posteriormente perto de tanques existentes
- Dispêndio de instalação reduzido
- Fácil de ampliar

Montagem dos módulos (ajuda de planificação)

Nota importante! Para piscinas, a bomba do sistema deve ser posicionada sempre por baixo da superfície de água e fora dela. De contrário existe o risco de a bomba operar a seco o que provoca a sua destruição!

Princípio de gravitação (A)

Escave uma cova com as dimensões adequadas ao sistema (M 1/ M 2/ M 3/ M 4). Tenha em consideração para o dimensionamento/execução:

- Distância ao tanque que cumpre as normas de segurança e impede que o sistema dos filtros seja banhado (A-1). Os aparelhos operados com uma tensão nominal de 230 V não podem ser instalados em piscinas. Deve ser observada a distância mínima dos aparelhos ao tanque (p. ex., Alemanha: 2 m, Suíça: 2,5 m).
- As bocas de entrada devem encontrar-se *por baixo* da superfície de água no tanque de maneira que o nível mínimo, no depósito do módulo, esteja sempre 630 mm acima do fundo da cova (A-3). De contrário, a água não pode escorrer do tanque, não sendo possível a limpeza nos filtros. Existe o risco de a bomba operar a seco e ser destruída!
- As aberturas de transbordamento, nas tampas interiores dos depósitos de cada módulo, devem encontrar-se *por cima* da superfície de água no tanque. O nível de água máximo, no depósito, deve estar 730 mm acima do fundo da cova (A-2). De contrário, o filtro não atinge o pleno efeito. Além disso é possível que o tanque seja totalmente esvaziado!

Nota importante! No caso da não observação dos níveis máximos ou mínimos (A-3 e A-2), o sistema deve ser desligado. Por conseguinte, o nível de água no tanque tem uma tolerância admissível de 100 mm.

Tenha ainda em consideração

- a espessura necessária da placa de base, adaptada às condições locais do solo, sobre a qual os módulos devem ser colocados
- que haja espaço suficiente para uma eventual ampliação do sistema
- que exista espaço suficiente para a execução de trabalhos de limpeza e manutenção.

Segure as paredes da cova contra desmoronamento (paredes de tijolos ou betão) e preveja uma sarjeta para evacuar água pluvial. Coloque o sistema de filtros (M 1/ M 2/ M 3/ M 4), com um desnível de 30 mm na direcção de fluxo, sobre uma base resistente e plana (placa de base resistente, melhor é um fundamento betonado). Considere o grande volume e o peso dos módulos (veja as características técnicas) ao seleccionar e definir a base. Para este princípio de operação, na câmara M 1 deve ser instalada uma protecção contra funcionamento a seco (bóia convencional) que desliga a bomba no caso de falta de água provocada por filtros sujos.

Sistema assistido por bomba (B)

Escava uma cova adequada ao tamanho da câmara M 1. Tenha em consideração para o dimensionamento/execução:

- Distância ao tanque que cumpre as normas de segurança e impede que o sistema dos filtros seja banhado (B-1). Os aparelhos operados com uma tensão nominal de 230 V não podem ser instalados em piscinas. Deve ser observada a distância mínima dos aparelhos ao tanque (p. ex., Alemanha: 2 m, Suíça: 2,5 m).
- As bocas de entrada devem encontrar-se *por baixo* da superfície de água no tanque. Enquanto em funcionamento, a bomba deve ser coberta pelo menos de 100 mm de água. Existe o risco de a bomba operar a seco e ser destruída!
- As arestas superiores da câmara M 1 devem encontrar-se *por cima* da superfície de água no tanque. O nível máximo de água, no depósito, deve estar 730 mm acima do fundo da cova (B-2). De contrário, o filtro não atinge o pleno efeito. Além disso é possível que o tanque seja totalmente esvaziado!

Nota importante! No caso da não observação dos níveis de água definidos, o sistema deve ser desligado.

Tenha ainda em consideração

- a espessura da placa de base sobre a qual a câmara M 1 da bomba é colocada
- que exista espaço suficiente para a execução de trabalhos de limpeza e manutenção.

Segure as paredes da cova contra desmoronamento (paredes de tijolos ou betão) e preveja uma sarjeta para evacuar água pluvial. Coloque a câmara M 1 da bomba e o sistema de filtros (M 2/ M 3/ M 4), com um desnível de 30 mm na direcção de fluxo, sobre uma base resistente e plana (placa de base resistente, melhor é betonar um fundamento). Considere o grande volume e o peso dos módulos (veja as características técnicas) ao seleccionar e definir a base. Tenha atenção ao acesso desimpedido aos módulos para que possam ser levados a cabo os trabalhos de manutenção e limpeza. Na montagem do sistema de filtros deve levar-se em consideração que a altura de entrada da água no tanque (ou a origem do ribeiro ou cascata) não se possa encontrar superior à altura da saída do filtro.

Montagem dos módulos

Os módulos são expedidos como unidades pré-montadas. Devem ser apenas estabelecidas as ligações para a entrada de água, saída de água e descarga das impurezas separadas. Os bocais de conexão desnecessários devem ser tampoados.



Atenção! O aparelho é muito pesado.

Consequência possível: Ao levantar e transportar manualmente, o sistema ósseo, muscular e cardiovascular é muito carregado.

Medida de protecção: Levantar e transportar o aparelho só com a ajudada de segunda pessoa.

Montagem do bocal de entrada ao primeiro módulo (C)

- Princípio de gravitação: Ligar os módulos M 2/ M 3/ M 4 (a ilustração exemplificada mostra o M 1)
- Sistema assistido por bomba: Ligar a câmara com bomba M 1

Fixar o obturador com uma cola PVC ao bocal de entrada DN 100. Encaixar a junta anelar DN 150 na abertura do depósito e aparafusar de dentro com o depósito e o bocal de entrada. Fechar as aberturas não utilizadas dos módulos por meio dos tampões e juntas (D).

Montagem do bocal de saída ao primeiro módulo

- Princípio de gravitação (E): Encaixar a junta anelar DN 150 na abertura do depósito (M 2/ M 3/ M 4) e aparafusar de dentro o bocal de saída DN 150/1 ao depósito. Enfiar o O-ring (H-1) no bocal de saída até que encontre resistência (H-2).
- Sistema assistido por bomba (F): Fixar o conjunto de conexão ao bocal de saída da câmara M 1. Para prevenir perdas de pressão, manter o mais curto possível o comprimento da mangueira. Preferir mangueira com o maior diâmetro interior possível. Evitar curvas e proteger a mangueira. Serrar o bocal escalonado no ponto do diâmetro adequado à mangueira utilizada. Aquecer as extremidades das mangueiras em água quente, enfiar no bocal escalonado e fixar com uma braçadeira.

Montagem do bocal de entrada ao segundo módulo

- Princípio de gravitação (G): Encaixar a junta anelar DN 150 na abertura do depósito (M 2/ M 3/ M 4) e aparafusar de dentro o bocal de entrada DN 150/2 ao depósito. Fechar as aberturas não utilizadas dos módulos por meio dos tampões (D).
- Sistema assistido por bomba: Montar um conjunto de conexão (veja F, opcionalmente) a uma das pequenas aberturas do depósito. Fechar as aberturas não utilizadas dos módulos por meio dos tampões e juntas (D).

Montagem do bocal de saída ao segundo e aos demais módulos (E)

Encaixar a junta anelar DN 150 na abertura do depósito (M 2/ M 3/ M 4) e aparafusar de dentro o bocal de saída DN 150/1 ao depósito. Enfiar o O-ring no bocal de saída até que encontre resistência.

Montagem do bocal de entrada aos demais módulos (G)

Encaixar a junta anelar DN 150 na abertura do depósito (M 2/ M 3/ M 4) e aparafusar de dentro o bocal de saída DN 150/2 ao depósito. Fechar as aberturas não utilizadas dos módulos por meio dos tampões e juntas (D).

Ligar os módulos entre si (H)

Enfiar o O-ring (H-1) no bocal de saída DN 150/1 até que encontre resistência (H-2). Enfiar o bocal de entrada DN 150/2 do próximo módulo no bocal de saída DN 150/1, até encontrar resistência (H-3), o que obriga o O-ring a ocupar a sua posição definitiva.

Montagem do bocal de admissão de ar (H)

Enfiar de dentro o suporte (H-5) da pedra oxigenadora no bocal de saída do módulo disposto a montante. Ligue a mangueira de ar (H-4) à pedra oxigenadora (H-6) e monte-a na guia existente no porta-pedra e sobre o bordo do depósito o que permite a ligação de um aparelho oxigenador **OASE** (p. ex., AquaOxy).

Montagem opcional de um aparelho de pré-tratamento UVC para o modo “Princípio gravitacional”

Montagem ao bocal de saída do sistema (módulo M 1 câmara da bomba) (I1): Perfure com uma broca de 10 mm os rebaixos que dão para a abertura de saída do depósito. Fixe o suporte Bitron (opcional) à parede exterior do depósito. Ligue a entrada de água do aparelho de pré-tratamento UVC (Bitron **OASE**), mediante o conjunto de conexão, ao bocal de saída da câmara da M1. Aparafuse os pés traseiros ao suporte Bitron.

Como alternativa pode ser ligado um aparelho Bitron Gravity UVC ao sistema de tubos de 100 mm de diâmetro nominal.

Montagem opcional de um aparelho de pré-tratamento UVC para o modo “Princípio por bomba”

Montagem à entrada do módulo M 2 (separador de partículas grossas Screenex) (I2): Tape a abertura de 100 mm de diâmetro nominal mediante a junta, o tampão e os parafusos que fazem parte do volume de entrega. Ligue a saída de água do aparelho de pré-tratamento UVC (Bitron **OASE**), mediante o conjunto de conexão, ao bocal de entrada da câmara da M 2.

Como alternativa pode ser ligado um aparelho Bitron Gravity UVC ao sistema de tubos de 100 mm de diâmetro nominal.

Montagem da tubagem de saída do sistema

- Princípio de gravitação (F): Fixar o conjunto de conexão ao bocal de saída da câmara M 1. Para prevenir perdas de pressão, manter o mais curto possível o comprimento da mangueira. Preferir mangueira com o maior diâmetro interior possível. Evitar curvas e proteger a mangueira. Serrar o bocal escalonado no ponto do diâmetro adequado à mangueira utilizada. Aquecer as extremidades das mangueiras em água quente, enfiar no bocal escalonado e fixar com uma braçadeira.
- Sistema assistido por bomba: Ligar ao bocal de saída um tubo DN 100. Evitar curvas (máximo de 45 °) e proteger a tubagem.

Montagem da tubagem de descarga de impurezas

Por conter possivelmente excrementos dos peixes, a água contaminada deve ser eliminada de acordo com o disposto na legislação aplicável vigente. Os bocais de descarga do sistema são ligados a uma tubagem de pressão DN 70 montada com uma inclinação de 30 mm na direcção de fluxo.

Pôr o sistema em operação e verificar o funcionamento

Nota importante! Enquanto em funcionamento, as válvulas de corte do bocal de descarga de impurezas devem ficar totalmente fechadas! Risco de esvaziamento do tanque!

Observe as instruções de segurança obrigatórias! Antes do pôr o sistema em operação, verifique se todos os fechos das tampas interiores dos módulos (M 2/ M 3/ M 4) estão bem fechados e todas as mangueiras e tubos se encontram correctamente montados e posicionados. Verificar o obturador inserido no bocal de entrada do sistema, ligar a bomba, controlar a ausência de fugas.

Nota: Cada aparelho novo atinge o seu pleno efeito de limpeza biológica só depois de algumas semanas. As bactérias desdobram a sua actividade total só a partir de uma temperatura de + 10 °C que pode ser controlada no termómetro dos módulos (M 2/ M 3/ M 4).

Limpeza e manutenção



Atenção! Tensão eléctrica perigosa!

Consequências possíveis: Morte ou graves lesões.

Medidas de protecção: Antes de trabalhar no aparelho, desligar a alimentação eléctrica.

Observe as instruções de segurança obrigatórias! Limpar o aparelho só se é realmente necessário. Para otimizar o efeito biológico, não utilizar detergentes químicos porque matam as bactérias existentes nos elementos filtrantes. A capacidade do sistema seria reduzida inicialmente. Proceda a uma limpeza imediata dos filtros quando é visível a água do indicador de nível (só em sistemas assistidos por bomba). Desligar a bomba e segurar contra ligação accidental, fechar o obturador do bocal de entrada do sistema, retirar a tampa do módulo de filtramento.

Limpar o indicador de nível de água

Puxar fora o indicador de nível da tampa interior. Retirar da carcaça o tampão e a bóia e limpar com água. Fazer a montagem na ordem inversa à desmontagem. Controlar que a bóia se pode mover livremente no interior na carcaça do indicador.

Módulo M 2 (separador de partículas grossas): Limpar o cilindro Screenex (J)

Rodar várias vezes para a frente e para trás o pequeno volante manual do cilindro: As escovas dispostas do lado interior e exterior da parede limpam o cilindro. Se preciso, abrir os retentores do cilindro, tirar este e escovar/limpar cuidadosamente, de dentro e de fora, em água corrente.

Módulo M 2 (separador de partículas grossas): Substituir as escovas (M)

No caso de escovas desgastadas do cilindro Screenex, abrir os retentores e retirar o cilindro. Desapertar, dentro e fora, as porcas dos porta-escovas, tirar as escovas gastas, encaixar as novas na guia e apertar as porcas. Colocar o cilindro Screenex no depósito e fixar mediante os retentores.

Módulos M 3 (filtro de espuma) e M 4 (liga-fosfato): Limpar (K) e substituir (N) os filtros de espuma

Para obter a limpeza mecânica dos elementos filtrantes, accionar os puxadores de limpeza, empurrando/puxando-os com velocidade moderada. Abrir a válvula de corte até que a água tenha escorrido por completo. Depois fechar a válvula de corte. Se preciso, repetir 2 - 3 vezes a limpeza. Se preciso, abrir os demais fechos da tampa interior (L), retirar a tampa e as espumas, afastar as placas dos porta-espumas, tirar as espumas e limpar estas em água corrente. Se preciso, substituir os filtros de espuma.

Procedimentos de limpeza comuns a todos os módulos M 1 - M 4 (J, K)

A seguir à limpeza dos elementos filtrantes, abrir a válvula de corte do bocal de descarga de impurezas e esperar até a água ter escorrido e os depósitos se apresentarem vazios. Ligar uma mangueira ao dispositivo de borrifio (excepto M 1) e abrir a alimentação de água da torneira. Depois de limpo o interior dos depósitos e escorrida a água, fechar a válvula de corte e deitar água da torneira no depósito, até à altura do bocal de saída. Após a limpeza, abrir o obturador inserido no bocal de entrada do sistema, ligar a bomba, verificar a ausência de fugas do sistema, fechar as tampas dos filtros.

Guardar/Invernar o aparelho

Se o sistema for operado em poço-filtro ou sala à prova de geada, poderá ficar activado mesmo durante o inverno. Compete ao cliente garantir uma temperatura não inferior a 4 °C.

Cada sistema desprotegido deve ser posto fora de operação com temperaturas inferiores a 8 °C da água ou em caso de previsão de geada. Esvaziar o sistema, fazer limpeza cuidadosa e controlar quanto a eventuais defeitos. Tapar os depósitos do sistema de tal forma que não possa penetrar água pluvial. Esvaziar na medida do possível todas as mangueiras, tubos e bocais de conexão. Deixar as válvulas de corte dos módulos abertas.

Eliminar o aparelho usado

A eliminação do aparelho usado está sujeita à legislação nacional aplicável. Consulte o seu revendedor.

Eliminação de anomalias

Anomalia	Causa	Remédio
Sai água não totalmente limpa	<ul style="list-style-type: none"> - Período de funcionamento insuficiente - Potência inadequada da bomba - Água muito suja - Excesso de animais no tanque - Crivos Screenex entupidos - Filtros de espuma sujos 	<ul style="list-style-type: none"> - O pleno efeito da limpeza biológica é atingido só após algumas semanas - Adaptar a potência da bomba - Tirar algas e folhas do tanque, substituir a água - Valor de orientação: cerca de 60 cm de comprimento de peixe por cada 1 m³ de água - Desentupir o crivo - Limpar os filtros de espuma
Passagem de água insuficiente	<ul style="list-style-type: none"> - Sarjeta ou tubo ou mangueira entupida - Estrangulamento da mangueira - Elevadas perdas nas tubagens 	<ul style="list-style-type: none"> - Desentupir ou substituir - Controlar e, se preciso, substituir a mangueira - Reduzir o comprimento da tubagem ao mínimo necessário
Da mangueira de retorno do sistema não sai água ao tanque	<ul style="list-style-type: none"> - A ficha eléctrica da bomba não está conectada - Mangueira de retorno entupida 	<ul style="list-style-type: none"> - Conectar a ficha - Desentupir


Traduzione delle istruzioni d'uso originali


Note sulle presenti istruzioni d'uso


Benvenuti all'OASE Living Water. Avete fatto un'ottima scelta acquistando il prodotto **ProfiClear Classic**. Prima della messa in servizio leggere attentamente le istruzioni d'uso e familiarizzare con l'apparecchio. Eseguire tutte le operazioni su e con questo apparecchio osservando sempre le presenti istruzioni. Osservare attentamente le norme di sicurezza al fine di garantire un impiego corretto e sicuro dell'apparecchio. Conservare accuratamente queste istruzioni d'uso. Consegnarle al nuovo acquirente in caso di cambio di proprietà.

Simboli utilizzati in queste istruzioni

Significato dei simboli utilizzati nelle presenti istruzioni d'uso:

 **Pericolo di danni alle persone causati dalla tensione elettrica pericolosa**
Il simbolo richiama l'attenzione su un pericolo direttamente incombente, le cui conseguenze possono essere la morte o gravi lesioni se non vengono adottate le apposite misure di protezione.

 **Pericolo di danni alle persone causati da fonti di pericolo generali**
Il simbolo richiama l'attenzione su un pericolo direttamente incombente, le cui conseguenze possono essere la morte o gravi lesioni se non vengono adottate le apposite misure di protezione.

 Nota importante per garantire un funzionamento senza anomalie.

Impiego ammesso

ProfiClear Classic, chiamato "apparecchio" qui di seguito, e tutti gli altri componenti in dotazione possono essere utilizzati solo nel modo seguente:

- Per la pulizia meccanica e biologica di laghetti da giardino.
- Funzionamento in conformità alle caratteristiche tecniche.

Per l'apparecchio valgono le seguenti restrizioni:

- Non filtrare mai liquidi diversi dall'acqua.
- Non utilizzarlo per scopi commerciali o industriali.
- Non utilizzarlo unitamente a prodotti chimici, generi alimentari, sostanze facilmente infiammabili o esplosive.

Norme di sicurezza

Questo apparecchio può costituire un pericolo per persone o beni materiali se esso non viene utilizzato correttamente o non secondo la finalità d'impiego oppure se le avvertenze di sicurezza non vengono osservate.

Questo apparecchio può essere utilizzato da bambini sopra gli 8 anni e da persone con capacità fisiche, sensoriche o mentali ridotte o che non dispongono di esperienza e cognizioni tecniche, però a condizione che vengano sorvegliate e siano state addestrate nell'uso corretto dell'apparecchio e siano in grado di capire i pericoli conseguenti. I bambini non possono giocare con l'apparecchio. Gli interventi di pulizia e manutenzione non possono essere eseguiti da bambini se questi non vengono sorvegliati.

Pericoli dovuti alla combinazione di acqua ed elettricità

- La combinazione di acqua ed elettricità può provocare la morte o gravi lesioni personali se il collegamento non è a norma o l'impiego dell'apparecchio è errato.
- Prima di mettere le mani nell'acqua, diseccitare sempre tutti gli apparecchi ivi presenti.

Installazione elettrica conforme alle norme

- Le installazioni elettriche devono soddisfare le disposizioni d'installazione nazionali e possono essere eseguite solo da un elettricista specializzato.
- Una persona viene considerata un elettricista specializzato se essa è abilitata e autorizzata - data la formazione professionale, le cognizioni tecniche e l'esperienza - a valutare e ad eseguire gli interventi conferiti. Il lavoro del tecnico comprende anche il saper riconoscere eventuali pericoli e l'osservanza delle norme, prescrizioni e disposizioni nazionali vigenti in materia.
- Rivolgersi ad un elettricista specializzato qualora dovessero sorgere domande e problemi.
- Eseguire il collegamento solo se i dati elettrici dell'apparecchio e dell'alimentazione elettrica concordano. I dati sono riportati sulla targhetta di identificazione dell'apparecchio, sulla confezione, oppure nelle presenti istruzioni d'uso.
- La distanza di sicurezza fra apparecchio e acqua deve essere minimo 2 m.
- Impiegare in questo caso il modulo filtro M 1 (camera pompa) per l'installazione sicura e conforme alle norme della pompa del filtro.

Funzionamento sicuro

- Utilizzare solo parti di ricambio e accessori originali per l'apparecchio.
- Non apportate mai modifiche tecniche all'apparecchio.
- Far eseguire le riparazioni solo dal servizio assistenza autorizzato OASE.
- Il filtro non deve assolutamente traboccare. C'è pericolo di svuotamento del laghetto.

Modo di funzionamento del filtro modulare ProfiClear Classic

Il filtro modulare ProfiClear Classic è un sistema modulare di filtraggio aperto per la depurazione meccanica e biologica di acqua di laghetti. Esso si compone di 4 moduli filtranti (M 1 - M 4) che possono venire combinati quasi a piacere uno con l'altro o completare configurazioni esistenti per soddisfare le esigenze più diverse.

Modulo M1 (camera pompa)

Il modulo M1 (camera pompa) serve a ridurre perdite di pressione e un eccessivo infangamento della pompa del filtro nonché alla loro installazione sicura e conforme alle norme in laghetti piscina. A seconda del modo operativo il modulo M1 viene collegato a valle degli altri moduli filtranti (principio di gravitazione) o anteposto (sistema pompato).

Modulo M 2 (separatoro sporco grossolano Screenex)

Il modulo M 2 (separatoro sporco grossolano Screenex) consente con due vagli separatori Screenex di grande superficie la pulitura meccanica dell'acqua del laghetto da sostanze solide fino a un grandezza di 800 Micron.

Modulo M 3 (filtro di espanso)

Il modulo M 3 (filtro di espanso) provvede alla depurazione meccanica e biologica dell'acqua del laghetto. I pori degli inserti di espanso formano una grande superficie interna che è l'ambiente di insediamento per microorganismi. Gli inserti di espanso si differenziano nella densità. Con ciò si formano zone nelle quali l'acqua scorre a velocità diverse. In zone con alta velocità di flusso (minore densità del filtro) viene favorito l'insediamento di microorganismi che garantiscono la trasformazione di ammonio in nitrito e nitrato (nitrificazione). Un allacciamento esterno al modulo filtrante migliora l'apporto più elevato di ossigeno necessario a tale scopo. In zone con bassa velocità di flusso (maggiore densità del filtro) viene favorito l'insediamento di microorganismi anaerobi che portano ad una riduzione di nitrato in azoto (denitrificazione) il quale infine defluisce dal laghetto in forma di gas.

Modulo M 4 (legante per fosfati)

Il modulo M 4 (legante per fosfati) ha la funzione di trasformare nitrato in azoto gassoso (denitrificazione) e soprattutto di legare fosfati con il che viene limitata chiaramente in special modo la crescita di alghe filiformi. Una gran parte del volume viene filtrata nel bypass. Qui si forma all'interno dell'elemento filtrante di espanso un ambiente povero di ossigeno che favorisce l'insediamento di microorganismi denitrificanti. La parte minore della portata volumetrica viene condotta attraverso gli inserti Phosless, dove leganti speciali per fosfati provvedono alla formazione di legame del fosfato.

Caratteristiche comuni

I moduli M 2 - M 4 dispongono di allacciamenti variabili, di un indicatore livello dell'acqua per il controllo del grado di inquinamento degli inserti filtranti (necessità di manutenzione in sistemi pompato, con il principio di gravitazione senza funzione), di un termometro per il controllo della temperatura di impiego, di un allacciamento l'aria per l'arricchimento dell'acqua con ossigeno all'entrata nel modulo filtrante nonché di un dispositivo spruzzatore per la pulitura del modulo filtrante. Tutti i moduli dispongono di uno scarico sporciaia con saracinesca per lo scarico controllato di acqua sporca durante il processo di depurazione.

La portata massima di un modulo filtrante è di 12500 litri all'ora; la portata ottimale (campo di azione migliore) è di 6000-8000 litri all'ora (DN 100). Con grandezze e/o carico maggiori del laghetto è consigliabile collegare parallelamente moduli supplementari per raddoppiare la portata.

Modi operativi

Il filtro modulare ProfiClear Classic può venire configurato ed installato in modi diversi. Qui di seguito vengono descritti due modi operativi: il "principio di gravitazione" ed il "sistema pompato". Per tutti gli altri sistemi operativi ed esigenze speciali rivolgetevi ad un esperto!

Principio di gravitazione (A)

Il sistema di filtraggio (M 1/ M 2/ M 3/ M 4) viene incassato completamente nel terreno. L'acqua inquinata del laghetto giunge per forza di gravità attraverso lo scarico del fondo nel primo modulo filtrante (M 2/ M 3/ M 4). La pompa è nella camera della pompa (M 1) alla fine del sistema e convoglia di nuovo nel laghetto l'acqua depurata.

I vantaggi del principio di gravitazione sono:

- rimozione effettiva del materiale in sospensione, dato che lo sporco giunge non pompato nel modulo di separazione sporco grossolano (M 2)
- basso fabbisogno di energia, dato che non ci sono quasi dislivelli e le perdite per attrito sono basse
- il sistema di filtraggio è facile da nascondere

Sistemi pompati (B)

Il sistema di filtraggio (M 2/ M 3/ M 4) può essere al di sopra della superficie dell'acqua del laghetto. L'acqua del laghetto inquinata viene pompata dal laghetto (o dalla camera pompe livellata M 1) nel sistema di filtraggio. L'acqua depurata rifluisce nel laghetto per gravità attraverso una tubazione.

I vantaggi dei sistemi pompati sono:

- facilmente installabile successivamente su laghetti esistenti
- basse spese di installazione
- ampliamento semplice del sistema possibile

Installazione dei moduli (aiuto per la progettazione)

Importante! In caso di laghetti piscina la pompa del filtro deve venire posizionata al di fuori del laghetto sempre al di sotto della superficie dell'acqua del laghetto. Altrimenti c'è pericolo di funzionamento a secco e con ciò di danneggiamento della pompa del filtro!

Principio di gravitazione (A)

Scavate nel terreno una buca sufficientemente dimensionata per l'installazione del sistema di filtraggio (M 1/ M 2/ M 3/ M 4). Nel dimensionamento/nell'esecuzione considerate quanto segue:

- Una distanza dal bordo del laghetto al sicuro da inondazioni e conforme alle direttive (A-1). Gli apparecchi che vengono fatti funzionare con una tensione nominale di 230 V non devono venire installati in laghetti piscina. Va rispettata assolutamente una distanza minima degli apparecchi dal laghetto (per es. in Germania 2 m, in Svizzera 2,5 m ecc.)
- I tronchetti di entrata devono essere *al di sotto* della superficie dell'acqua del laghetto e cioè in modo che il livello minimo dell'acqua nel recipiente sia 630 mm al di sopra del fondo della buca (A-3). Altrimenti l'acqua del laghetto non può defluire e venire depurata nel sistema di filtraggio. C'è pericolo di funzionamento a secco e con ciò di danneggiamento della pompa del filtro!
- I fori di troppopieno nel coperchio interno del recipiente del modulo devono essere *al di sopra* della superficie dell'acqua del laghetto ed il livello massimo dell'acqua nel recipiente deve essere 730 mm al di sopra del fondo della buca (A-2). Questo è particolarmente importante perché altrimenti l'effetto di filtraggio non può venire sviluppato completamente e soprattutto perché c'è pericolo di svuotamento del laghetto!

Importante! In caso di valori superiori a quelli massimi e soprattutto inferiori a quelli minimi (A-3 e A-2) il sistema va messo fuori servizio. Il campo di oscillazione massimo consentito della superficie dell'acqua del laghetto è quindi di 100 mm.

Considerate inoltre

- lo spessore della piastra di fondo sulla quale i moduli vengono installati deve essere adatto alle condizioni locali del terreno
- deve esserci spazio sufficiente per eventuali ampliamenti del sistema
- deve esserci sufficiente libertà di movimento per poter eseguire lavori di pulitura e manutenzione.

Assicurate le pareti della buca contro un cedimento del terreno (murare, rivestire di calcestruzzo) e prevedete uno scarico per l'acqua piovana. Collocate il sistema di filtraggio (M 1/ M 2/ M 3/ M 4) con una pendenza di 30 mm in direzione del flusso su un fondo solido e piano (almeno lastricatura, meglio betonaggio). A causa del considerevole volume il peso dei moduli filtranti va assolutamente considerato nella scelta del fondo secondo i dati tecnici. Con questo modo operativo va applicato nella camera della pompa M 1 una protezione contro il funzionamento a secco (comune interruttore a galleggiante) che, in caso di livello dell'acqua troppo basso a causa di moduli filtranti sporchi, disinserisce la pompa del filtro.

Sistemi pompati (B)

Scavate nel terreno una buca sufficientemente dimensionata per l'installazione della camera della pompa M 1. Nel dimensionamento/nell'esecuzione considerate quanto segue:

- Una distanza dal bordo del laghetto al sicuro da inondazioni e conforme alle direttive (B-1). Gli apparecchi che vengono fatti funzionare con una tensione nominale di 230 V non devono venire installati in laghetti piscina. Va rispettata assolutamente una distanza minima degli apparecchi dal laghetto (per es. in Germania 2 m, in Svizzera 2,5 m ecc.)
- I tronchetti di entrata devono essere *al di sotto* della superficie dell'acqua del laghetto. Quando la pompa del laghetto è in funzione deve essere sempre ricoperta con almeno 100 mm d'acqua. C'è pericolo di funzionamento a secco e con ciò di danneggiamento della pompa del filtro!
- I bordi superiori della camera della pompa M 1 devono trovarsi *al di sopra* della superficie dell'acqua del laghetto ed il livello massimo dell'acqua nel recipiente deve essere 730 mm al di sopra del fondo della buca (B-2). Questo è particolarmente importante perché altrimenti l'effetto di filtraggio non può venire sviluppato completamente e soprattutto perché c'è pericolo di svuotamento del laghetto!

Importante! In caso di valori superiori a quelli massimi e soprattutto inferiori a quelli minimi il sistema va messo fuori servizio.

Considerate inoltre

- lo spessore della piastra di fondo sulla quale viene installata la camera della pompa M 1
- deve esserci sufficiente libertà di movimento per poter eseguire lavori di pulitura e manutenzione.

Assicurate le pareti della buca contro un cedimento del terreno (murare, rivestire di calcestruzzo) e prevedete uno scarico per l'acqua piovana. Collocate la camera della pompa M 1 ed il sistema di filtraggio (M 2/ M 3/ M 4) con una pendenza di 30 mm in direzione del flusso su un fondo solido e piano (almeno lastricatura, meglio betonaggio). A causa del considerevole volume il peso dei moduli filtranti va assolutamente considerato nella scelta del fondo secondo i dati tecnici. Badate che i moduli siano liberamente accessibili per poter eseguire lavori di pulitura e manutenzione. Nell'installazione del sistema filtrante si deve considerare che l'entrata del laghetto (risp. origine del ruscello o della cascata) non può venire posizionata più in alto dell'uscita del filtro.

Montaggio dei moduli

I moduli filtranti vengono consegnati premontati. Si devono soltanto realizzare i raccordi per entrata, scarico e scarico sporcizia e chiudere ermeticamente le aperture di raccordo non necessarie.



Attenzione! L'apparecchio è pesante.

Eventuali conseguenze: quando l'apparecchio viene sollevato e portato, il sistema cardiaco, circolatorio, muscolatorio e scheletrico viene sottoposto a notevoli sollecitazioni.

Misure di protezione: sollevare e portare l'apparecchio chiedendo l'aiuto di una seconda persona.

Montaggio dell'entrata nel primo modulo filtrante (C)

- Principio di gravitazione: collegamento dei moduli filtranti M 2/ M 3/ M 4 (la figura mostra M 1, è tuttavia universale)
- Sistemi pompati: allacciamento della camera della pompa M 1

Fissate la saracinesca di chiusura con un comune collante PVC sul tronchetto di entrata DN 100. Inserire una guarnizione DN 150 nell'apertura del recipiente prevista allo scopo e collegarla con viti dall'interno con il recipiente ed il tronchetto di entrata. Chiudete le aperture non necessarie dei moduli filtranti con i tappi e le guarnizioni compresi nella fornitura (D).

Montaggio dell'uscita nel primo modulo filtrante

- Principio di gravitazione (E): ponete una guarnizione DN 150 nell'apertura del recipiente (M 2/ M 3/ M 4) prevista allo scopo e collegate con viti dall'interno l'uscita DN 150/1 con il recipiente. Spingete l'O-ring (H-1) sul tronchetto di uscita fino al primo gradino (H-2).
- Sistemi pompati (F): fissate il set di allacciamento sull'uscita della camera della pompa M 1. Per evitare perdite di pressione, montare collegamenti a tubo flessibile il più possibile corti con diametro interno più grande possibile, con poche curve e protetti, e segare le boccola a gradini per tubo flessibile nei punti corrispondenti per i rispettivi tubi flessibili. Riscaldare i tubi flessibili con acqua calda, spingerli o avvitarli sulla boccola a gradini per tubo flessibile ed assicurarli con un morsetto per tubi.

Montaggio dell'entrata nel secondo modulo filtrante

- Principio di gravitazione (G): ponete una guarnizione DN 150 nell'apertura del recipiente (M 2/ M 3/ M 4) prevista allo scopo e collegate con viti dall'interno l'uscita DN 150/2 con il recipiente. Chiudete le aperture non necessarie dei moduli filtranti con i tappi compresi nella fornitura (D).
- Sistemi pompati: fissate un set di collegamento (cfr. F, opzionale) ad una delle aperture piccole del recipiente. Chiudete le aperture non necessarie dei moduli filtranti con i tappi e le guarnizioni compresi nella fornitura (D).

Montaggio dell'uscita nel secondo modulo filtrante ed in quelli seguenti (E)

Ponete una guarnizione DN 150 nell'apertura del recipiente (M 2/ M 3/ M 4) prevista allo scopo e collegate con viti dall'interno l'uscita DN 150/1 al recipiente. Spingete l'O-ring sul tronchetto di uscita fino al primo gradino.

Montaggio dell'entrata nei moduli filtranti seguenti (G)

Ponete una guarnizione DN 150 nell'apertura del recipiente (M 2/ M 3/ M 4) prevista allo scopo e collegate con viti dall'interno l'uscita DN 150/2 con il recipiente. Chiudete le aperture non necessarie dei moduli filtranti con i tappi e le guarnizioni compresi nella fornitura (D).

Collegamento dei moduli (H)

Spingete l'O-ring (H-1) fino al primo gradino (H-2) sul tronchetto di uscita DN 150/1. Spingete il tronchetto di entrata DN 150/2 del modulo successivo fino alla battuta (H-3) sul tronchetto di uscita DN 150/1. L'O-ring rotola così nella sua posizione finale.

Montaggio dell'allacciamento dell'aria (H)

Spingete il supporto della pietra di ossigenazione (H-5) dall'interno sul tronchetto di uscita del modulo filtrante precedente. Collegate la conduttura di alimentazione dell'aria (H-4) con la pietra di ossigenazione (H-6) e inseritela nella guida del supporto della pietra di ossigenazione e sopra il bordo del recipiente per poter allacciare un aeratore per laghetti **OASE** (per es. AquaOxy).

Montaggio di un predepuratore UVC opzionale nella modalità di funzionamento "principio di gravitazione"

Montaggio sull'uscita di sistema (modulo M 1 camera della pompa) (I1): forare con una punta da 10 mm dall'interno attraverso gli incavi nella parete del recipiente con l'apertura di uscita. Fissare il supporto del Bitron (opzionale) all'esterno sul recipiente. Utilizzando il set di attacco collegare l'entrata dell'acqua del predepuratore UVC (Bitron **OASE**) con l'uscita della camera della pompa M1 e poi avvitare i piedi di supporto posteriori con il supporto del Bitron. Alternativamente nel sistema di tubature DN 100 si può integrare anche un apparecchio Bitron Gravity UVC.

Montaggio di un predepuratore UVC opzionale nella modalità di funzionamento "sistema di pompaggio"

Montaggio sull'entrata del modulo M 2 (separatore di sporco grossolano Screenex) (I2): chiudere l'apertura DN 100 con la guarnizione, il tappo e le viti in dotazione. Collegare l'uscita dell'acqua del predepuratore UVC (Bitron **OASE**) con l'entrata della camera M 2 utilizzando il set di attacco. Alternativamente nel sistema di tubature DN 100 si può integrare anche un apparecchio Bitron Gravity UVC.

Montaggio dell'uscita del sistema

- Principio di gravitazione (F): fissate il set di allacciamento sull'uscita della camera della pompa M 1. Per evitare perdite di pressione, montare collegamenti a tubo flessibile il più possibile corti con diametro interno più grande possibile, con poche curve e protetti, e segare le boccola a gradini per tubo flessibile nei punti corrispondenti per i rispettivi tubi flessibili. Riscaldare i tubi flessibili con acqua calda, spingerli o avvitarli sulla boccola a gradini per tubo flessibile ed assicurarli con un morsetto per tubi.
- Sistemi pompati: allacciare allo scarico dell'acqua una tubazione DN 100 ed installarla con meno curve possibili (curve di max. 45°) e protetta.

Montaggio dello scarico dello sporco

L'acqua sporca contiene eventualmente escrementi di pesce e deve venire smaltita secondo le norme legali vigenti. Gli scarichi dello sporco del sistema di filtraggio vengono allacciati ad una tubazione a pressione DN 70 che deve venire installata con una pendenza di 30 mm in direzione del flusso.

Messa in funzione e controllo del funzionamento regolare

Importante! Nel modo operativo filtraggio le saracinesche dello scarico dello sporco devono essere sempre chiuse! Altrimenti c'è pericolo di svuotamento del laghetto!

Osservare prima le avvertenze per la sicurezza! Prima della messa in funzione controllate se tutti i ganci di arresto nei coperchi interni dei moduli di filtraggio (M 2/ M 3/ M 4) sono ben chiusi e se tutti i tubi flessibili e le tubazioni allacciati sono in posizione corretta. Aprire la saracinesca di chiusura all'entrata del sistema, inserire la pompa, controllare la tenuta del sistema.

Avvertenza: in caso di nuova installazione il sistema raggiunge il suo pieno effetto biologico di depurazione solo dopo alcune settimane. Un'ampia azione batterica risulta solo a partire da una temperatura di impiego di +10° C che potete controllare sul termometro di controllo dei moduli filtranti (M 2/ M 3/ M 4).

Pulizia e manutenzione



Attenzione! Tensione elettrica pericolosa!

Eventuali conseguenze: morte o gravi lesioni.

Misure di protezione: Disinserire la corrente prima di intervenire sull'apparecchio.

Osservare prima le avvertenze per la sicurezza! Pulite l'apparecchio solo quando è necessario; per lo sviluppo ottimale della biologia del filtro non impiegate detersivi chimici, perché questi uccidono i batteri negli elementi filtranti di espanso. Questo porta inizialmente ad un rendimento di filtraggio ridotto. Pulite subito il sistema di filtraggio se il galleggiante nell'indicatore di livello dell'acqua è visibile dall'esterno (solo in sistemi pompati). Disinserire la pompa ed assicurarla contro un inserimento involontario, chiudere la saracinesca di chiusura all'entrata sistema, togliere il coperchio del modulo filtrante.

Pulire l'indicatore livello dell'acqua

Estrarre l'indicatore livello dell'acqua dal coperchio interno. Togliere il tappo ed il galleggiante dalla scatola dell'indicatore livello dell'acqua e pulirli con acqua chiara. Rimontare in successione inversa in modo che il galleggiante possa muoversi liberamente nella scatola.

Modulo M 2 (separatore sporco grossolano): pulire i cilindri Screenex (J)

Girare ripetutamente in qua e in là la manopola girevole dei cilindri Screenex: il cilindro viene pulito internamente ed esternamente mediante spazzole. Se necessario, allentare i supporti cilindri, togliere i cilindri Screenex e spazzolarli e lavarli accuratamente dall'interno e dall'esterno sotto acqua corrente.

Modulo M 2 (separatore sporco grossolano): sostituire le spazzole di pulitura (M)

Se le spazzole di pulitura del cilindro Screenex sono consumate, allentare i supporti cilindro, togliere il cilindro Screenex. Allentare i dadi dei supporti spazzole all'interno e all'esterno, estrarre le spazzole consumate, spingere spazzole nuove nella guida, serrare di nuovo i dadi, inserire il cilindro Screenex nel recipiente ed assicurarlo con i relativi supporti.

Moduli M 3 (elemento filtrante di espanso) e M 4 (legante per fosfato): pulire gli elementi filtranti di espanso (K) o sostituirli (N)

Per pulire meccanicamente gli elementi filtranti di espanso, tirare le maniglie di pulitura e "pompate" non troppo energicamente o rapidamente. Aprire la saracinesca di chiusura fino a quando l'acqua è completamente defluita. Chiudere di nuovo la saracinesca, se necessario ripetere 2-3 volte l'operazione di pulitura. Se necessario, allentare i ganci di arresto del coperchio interno (L), togliere il coperchio interno con gli elementi filtranti di espanso, staccare le piastre di supporto dell'espanso dai supporti, togliere gli elementi filtranti di espanso e pulirli sotto acqua chiara. Se necessario, sostituire gli elementi filtranti.

Processi di pulitura comuni per tutti i moduli filtranti M 1 - M 4 (J, K)

Dopo la pulitura degli elementi filtranti aprire la saracinesca di chiusura dello scarico dello sporco ed attendere fino a che l'acqua del laghetto si sia scaricata e i recipienti si siano vuotati. Applicare un tubo flessibile per acqua fresca al dispositivo di spruzzatura (eccetto M 1) e rifornire di acqua fresca. Dopo che i recipienti sono stati sciacquati all'interno e l'acqua è defluita, chiudere di nuovo la saracinesca di chiusura e riempire con acqua fresca i recipienti fino all'altezza dello scarico. Al termine dell'operazione di pulitura aprire di nuovo la saracinesca di chiusura all'entrata del sistema, inserire la pompa, controllare la tenuta del sistema, chiudere il coperchio dei moduli filtranti.

Magazzinaggio/messa al riparo per l'inverno

Se il sistema viene utilizzato in un pozzo di filtraggio protetto dal gelo o in un locale, allora può rimanere in funzione anche durante l'inverno. In questo caso l'utilizzatore deve garantire una temperatura minima di 4° C.

I sistemi non protetti devono essere disattivati a temperature dell'acqua inferiori a 8 °C o al più tardi quando si prevede l'arrivo del gelo. Svuotare il sistema, eseguire una pulizia accurata e poi controllare se è danneggiato. Coprire i recipienti di filtraggio in modo che non possa penetrare l'acqua piovana. Svuotare il più possibile tutti i tubi flessibili, le tubazioni e gli attacchi e lasciare aperte le saracinesche dei moduli filtranti.

Smaltimento

L'apparecchio va smaltito secondo le norme di legge nazionali. Chiedete al vostro rivenditore specializzato.

Eliminazione di guasti

Guasto	Causa	Rimedio
L'acqua non diventa limpida	<ul style="list-style-type: none"> - Apparecchio non ancora in funzione da molto - Potenza della pompa non adatta - L'acqua è estremamente sporca - Quantità di pesci ed altri animali troppo alta - Vaghi separatori Screenex sporchi - Elementi filtranti di espanso sporchi 	<ul style="list-style-type: none"> - Il pieno effetto biologico di depurazione viene raggiunto solo dopo alcune settimane - Adattare la potenza della pompa - Togliere alghe e foglie dal laghetto, cambiare l'acqua - Valore orientativo: lunghezza pesci ca. 60 cm in 1 m3 d'acqua del laghetto - Pulire i vagli - Pulire gli elementi filtranti di espanso
Afflusso dell'acqua insufficiente	<ul style="list-style-type: none"> - Scarico del fondo, tubo o tubo flessibile intasati - Tubo flessibile piegato - Perdite troppo evidenti nelle condutture 	<ul style="list-style-type: none"> - Pulire, event. Sostituire - Controllare il tubo flessibile, event. Sostituire - Ridurre la lunghezza della conduttura al minimo necessario
Nessuna uscita dell'acqua dall'entrata del laghetto	<ul style="list-style-type: none"> - Spina elettrica della pompa non collegata - Entrata laghetto intasata 	<ul style="list-style-type: none"> - Collegare la spina elettrica della pompa - Pulire entrata laghetto

Oversættelse af den originale brugsanvisning

Henvisninger vedrørende denne brugsanvisning

Velkommen til OASE Living Water. Med dit køb af **ProfiClear Classic** har du truffet et godt valg.

Inden du bruger apparatet første gang, er det vigtigt, at du læser brugsanvisningen grundigt igennem og gør dig fortrolig med apparatet. Alle arbejder på og med dette apparat må kun udføres iht. foreliggende vejledning.

Sikkerhedshenvisningerne skal ubetinget overholdes for korrekt og sikker anvendelse.

Opbevar denne brugsanvisning omhyggeligt. Ved ejerskifte, videregiv venligst brugsanvisningen.

Symboler i denne vejledning

De anvendte symboler i denne brugsanvisning har følgende betydning:



Fare for personskade pga. farlig elektrisk spænding

Symbolet advarer mod en umiddelbar truende fare, som kan have død eller svære kvæstelser til følge, hvis de pågældende forholdsregler ikke følges.



Fare for personskade pga. en generel farekilde

Symbolet advarer mod en umiddelbar truende fare, som kan have død eller svære kvæstelser til følge, hvis de pågældende forholdsregler ikke følges.



Vigtige instruktioner for en problemfri anvendelse.

Formålsbestemt anvendelse

ProfiClear Classic, i det følgende benævnt "apparat", og alle andre dele fra leveringen bør udelukkende anvendes som følger:

- Til mekanisk og biologisk rensning af havedamme
- Drift ved overholdelse af de tekniske data.

Der gælder følgende restriktioner for apparatet:

- Filtre aldrig andre væsker end vand.
- Må ikke anvendes til erhvervs- eller industrimæssige formål.
- Må ikke sættes i forbindelse med kemikalier, levnedsmidler, let brændbare eller eksplosive stoffer.

Sikkerhedsanvisninger

Dette apparat kan medføre fare for personer og materielle værdier, hvis det anvendes usagkyndigt eller i modstrid med anvendelsesformålet, eller hvis sikkerhedsanvisningerne ikke følges.

Dette apparat kan bruges af børn fra 8 år og derover og personer med nedsatte fysiske, sensoriske eller mentale evner eller manglende erfaring og viden, når de er under opsyn eller får instruktion i sikker brug af apparatet og forstår de dermed forbundne risici. Børn må ikke lege med apparatet. Rengøring og vedligeholdelse må ikke udføres af børn uden opsyn.

Farer ved kombinationen af vand og elektricitet

- Kombinationen af vand og elektricitet kan ved ikke-forskriftsmæssig tilslutning eller usaglig håndtering medføre død eller svære kvæstelser pga. elektrisk chok.
- Træk altid netstikket ud til alle enheder der befinder sig i vandet, før du stikker hånden ned i vandet.

Forskriftsmæssig elektrisk installation

- Elektriske installationer skal overholde de nationale byggebestemmelser og må kun udføres af en autoriseret elektriker.
- En person betragtes som autoriseret elektriker, hvis vedkommende som følge af sin faglige uddannelse, sin viden og erfaring er i stand til og berettiget til at bedømme og udføre det arbejde, som er blevet overdraget til vedkommende. Arbejdet som autoriseret elektriker omfatter også erkendelse af eventuelle farer og hensyntagning til relevante regionale og nationale normer, forskrifter og bestemmelser.
- Ved spørgsmål og problemer rettes henvendelse til en autoriseret el-installatør.
- Det er kun tilladt at tilslutte apparatet, hvis de elektriske data for apparatet og strømforsyningen stemmer overens. Apparatets data befinder sig på apparatets typeetikette og på indpakningen eller i denne brugsanvisning.
- Afstanden fra apparatet til bassinet skal være mindst 2 m.
- Anvend i dette tilfælde filtermodul M 1 (pumpekammer) for at opstille filterpumpen sikkert og i henhold til standardforskrifter.

Sikker drift

- Anvend kun originale reservedele og tilbehør til apparatet.
- Foretag aldrig tekniske ændringer på apparatet.
- Kun serviceværksteder, der er godkendt af OASE, må udføre reparationer på apparatet.
- Filteret må under ingen omstændigheder løbe over. Der er fare for udtømmning af dammen.

ProfiClear Classic modulfilters funktion

ProfiClear Classic modulfilter er et modulopbygget, åbent filtersystem til mekanisk og biologisk rensning af bassin vand. Det består af 4 filtermoduler (M 1 - M 4), der kan kombineres med hinanden næsten efter behag eller supplere allerede eksisterende konfigurationer for at leve op til de mest forskellige krav.

Modul M1 (pumpekammer)

Modul M1 (pumpekammer) reducerer tryktab og tilslamning af filterpumpen og sikrer en opstilling i henhold til standardforskrifterne ved svømmebassiner. Alt efter driftstype efterkøbes modul M1 til de andre filtermoduler (gravitationsprincip) eller forkobles (pumpet system).

Modul M 2 (Screenex-groftsmudsudskiller)

Med de to stordimensionerede Screenex-udskilningssier gør modul M 2 (Screenex-groftsmudsudskiller) det muligt at rense bassin vandet mekanisk for faste stoffer til en størrelse af 800 micron.

Modul M 3 (skumfilter)

Modul M 3 (skumfilter) sørger for den mekaniske og biologiske rensning af bassin vandet. Porerne i skumstoffet danner en stor indvendig overflade, der er vækstplads for mikroorganismer. Skumstofferne adskiller sig fra hinanden i tæthed. Derved opstår der zoner, hvor vandet løber med forskellig hastighed. I zoner, hvor strømhastigheden er høj (lav filtertæthed) fremmes væksten af mikroorganismer, der omdanner ammonium til nitrat over nitrit (nitrifikation). En ekstern tilslutning på filtermodulet sikrer den øgede ilttilførsel, der kræves dertil. I zoner med lav strømhastighed (højere filtertæthed) fremhjælpes væksten af anaerobe mikroorganismer, der reducerer nitrat til kvælstof (denitrifikation), der frigøres fra bassinet som gas.

Modul M 4 (fosfatbinder)

Modul M 4 (fosfatbinder) omdanner nitrat til gasformigt kvælstof (denitrifikation) men binder først og fremmest fosfater, hvorved væksten af især trådalger nedsættes betragteligt. En stor del af volumenet filtreres i bistrømmen. Derved opstår der inde i filterskummet et iltfattigt miljø, der begunstiger væksten af denitrificerende mikroorganismer. En mindre del af volumenstrømmen føres gennem Phosless-indsatserne, hvor specielle fosfatbinder sørger for fosfatflejring.

Fælles kendetegn

Modul M 2 - M 4 har forskellige variable tilslutninger, en vandstandsmåler, der kontrollerer filtrene tilsudsning (servicebehov ved pumpede systemer, ved gravitationsprincip uden funktion), et termometer, der kontrollerer brugstemperaturen, en lufttilslutning, der beriger vandet med ilt ved indløbet i filtermodulet samt en sprøjteanordning til rengøring af filtermodulet. Alle moduler har et smudsafløb med spærreskyder, så smudsvandet kan ledes kontrolleret væk under rengøringen.

Den maksimale gennemstrømningsmængde for et filtermodul ligger på 12500 l i timen, den optimale gennemstrømningsmængde (bedste virkningsområde) ligger på 6000-8000 l i timen (DN 100). Hvis bassinets størrelse og/eller belastningen øges, er det tilrådeligt, at parallelkoble ekstraprodukter for at fordoble gennemstrømningsmængden.

Driftstyper

ProfiClear Classic modulfilter kan konfigureres og opstilles på forskellige måder. I det følgende beskrives to driftstyper: "gravitationsprincippet" og "det pumpede system". Hvis De har spørgsmål vedrørende alle yderligere driftstyper og specielle krav, bedes De henvende Dem til en fagmand!

Gravitationsprincip (A)

Filtersystem (M 1/ M 2/ M 3/ M 4) anbringes komplet i jordbunden. Vha. tyngdekraften løber snavset bassinvand fra bundudløbet ned i det første filtermodul (M 2/ M 3/ M 4). Pumpen i pumpekammeret (M 1) for enden af systemet pumper vandet tilbage til bassinet.

Fordele ved gravitationsprincippet:

- Effektiv fjernelse af opslømmede stoffer, idet smudset når ind i groftsmudsudskillermodulet (M 2) uden at blive pumpet derind
- Lavt energibehov på grund af lille højdeforskel og kun lavt friktionstab
- Filtersystemet er let at skjule

Pumpede systemer (B)

Filtersystem (M 2/ M 3/ M 4) kan stå over bassinandspejlet. Det tilsmudsede bassinvand føres med en pumpe fra bassinet (eller fra det nivellerede pumpekammer M 1) ind i filtersystemet. Det rensede vand løber via en rørledning i frit fald tilbage til bassinet.

Fordele ved de pumpede systemer:

- Lette at eftermontere på eksisterende bassiner
- Begrænset installationsarbejde
- Mulighed for nem udvidelse af systemet

Opstilling af modulerne (planlægningsguide)

Vigtigt! I forbindelse med svømmebassiner skal filterpumpen altid placeres under bassinandspejlet. Ellers er der fare for tørløb. Beskadigelse på filterpumpen!

Gravitationsprincip (A)

Sørg for en tilstrækkelig stor udgravning i jorden til opstilling af filtersystemet (M 1/ M 2/ M 3/ M 4). Ved udmåling/udførelse skal der tages højde for følgende:

- At den i vejledningen angivne afstand til bassinkanten (A-1) overholdes for at sikre mod oversvømmelse. At enheder, der drives med en netspænding på 230 V, ikke må installeres i svømmebassiner. At enhedernes mindsteafstand til bassinet altid skal overholdes (f.eks. i Tyskland 2 m, i Schweiz 2,5 m etc.)
- At indløbsstudsens altid være så langt *under* bassinandspejlet, at det laveste vandniveau i beholderen er 630 mm over udgravningens bund (A-3). Ellers kan bassin vandet ikke løbe af og renses i filtersystemet. Der er fare for tørløb og dermed beskadigelse af filterpumpen!
- At overløbsåbningerne i modulbeholdernes indvendige dæksler er *over* bassinandspejlet og det maksimale vandniveau i beholderen er 730 mm over udgravningens bund (A-2). Dette er særligt vigtigt, da filtereffekten i modsat fald ikke virker optimalt og især, fordi der er fare for at tømme bassinet!

Vigtigt! Ved over- og især ved underskridelse af min.-/maks.-værdierne (A-3 og A-2) skal systemet tages ud af drift. Det maks. tilladte variationsområde for bassinandspejlet er som følge deraf 100 mm.

Desuden skal der tages hensyn til

- at godstykkelsen af den anvendte bundplade, som modulerne skal stilles op på, svarer til de lokale bundforhold
- at der er tilstrækkelig plads til systemudvidelser
- at der er tilstrækkelig bevægelsesfrihed til at udføre rengørings- og vedligeholdelsesarbejder.

Stabiliser væggene i udgravningen mod at synke sammen (mur- eller betonnæg) og sørg for afløb til regnvand. Opstil filtersystem (M 1/ M 2/ M 3/ M 4) med et fald på 30 mm i strømretningen på en fast og jævn underbund (fliser går an, men helst beton). På grund af det betragtelige volumen skal der altid tages højde for vægten af filtermodulerne iht. Tekniske data ved valg af underbund. Ved denne driftstype skal der i pumpekammeret M 1 anbringes en tørløbsbeskyttelse (gængs flydeventil) 1, der frakobler filterpumpen ved for lav vandstand på grund af tilsmudsede filtermoduler.

Pumpede systemer (B)

Sørg for en tilstrækkelig stor udgravning i jorden til opstilling af pumpekammeret M 1. Ved udmåling/udførelse skal der tages højde for følgende:

- At den i vejledningen angivne afstand til bassinkanten (B-1) overholdes for at sikre mod oversvømmelse. At enheder, der drives med en netspænding på 230 V, ikke må installeres i svømmebassiner. At enhedernes mindstefaststand til bassinet altid skal overholdes (f.eks. i Tyskland 2 m, i Schweiz 2,5 m etc.)
- at indløbsstudsens skal være *under* bassinvandspejlet. Bassinpumpen skal under driften altid være dækket af et vandlag på mindst 100 mm. Der er fare for tørløb og dermed beskadigelse af filterpumpen!
- At overkanten af pumpekammeret M 1 skal være *over* bassinvandspejlet, og at den maksimale vandstand i beholderen er 730 mm over udgravningens bund (B-2). Dette er særligt vigtigt, da filtereffekten i modsat fald ikke virker optimalt og især, fordi der er fare for at tømme bassinet!

Vigtigt! Hvis disse værdier over- og især underskrides, skal systemet tages ud af drift.

Desuden skal der tages hensyn til

- godstykkelsen af den anvendte bundplade, som pumpekammeret M 1 opstilles på
- tilstrækkeligt frirum til at udføre rengørings- og vedligeholdelsesarbejder.

Stabiliser væggene i udgravningen mod at synke sammen (mur- eller betonvæg) og sørg for afløb til regnvand. Opstil pumpekammeret M 1 og filtersystemet (M 2/ M 3/ M 4) med et fald på 30 mm i strømretningen på en fast og jævn underbund (fliser går an, men helst beton). På grund af det betragtelige volumen skal der altid tages højde for vægten af filtermodulerne iht. Tekniske data ved valg af underbund. Vær opmærksom på uhindret adgang til moduler for at udføre rengørings- og vedligeholdelsesarbejder. Ved opstilling af filtersystemet skal der tages højde for, at bassinindløbet (f.eks. udspring fra bæk eller vandfald) ikke må være højere end filterudløbet.

Montering af modulerne

Filtermodulerne leveres færdigt formonterede. Der skal kun etableres tilslutninger til tilløb, afløb og smudsafløb, og tilslutningsåbninger, der ikke bruges, skal lukkes tæt.



Forsigtig! Apparatet er tungt.

Mulige følger: Hård belastning for hjerte, kredsløb, muskulatur og skelet ved at løfte og bære apparatet.

Beskyttelsesforanstaltninger: Løft og bær kun apparatet med hjælp fra en anden person.

Montering af indløbet ved det første filtermodul (C)

- Gravitationsprincip: Tilslutning af filtermodulerne M 2/ M 3/ M 4 (fig. viser M 1, er dog ikke universel)
- Pumpede systemer: Tilslutning af pumpekammer M 1

Fastgør vandspærren (zugschieber) med gængs PVC-lim på indløbsstudsens DN . Sæt en tætning DN 150 i den dertil indrettede beholderåbning og skru sammen med beholder og indløbsstuds indefra. Luk de ikke anvendte åbninger i filtermodulet med medfølgende propper og tætninger (D).

Montering af udløbet på det første filtermodul

- Gravitationsprincip (E): Læg en pakning DN 150 i den dertil indrettede beholderåbning (M 2/ M 3/ M 4) og skru udløbet DN 150/1 sammen med beholderen indefra. Skub O-ringen (H-1) til første afsats (H-2) på udløbsstudsens.
- Pumpede systemer (F): Fastgør tilslutningssættet på udløbet af pumpekammeret M 1. For at undgå tryktab skal der trækkes en beskyttet slangeforbindelse, der er så kort som mulig og med mindst mulig krumning og med en lysning, der er så stor som mulig, og sav den terrasseformede slangetylle af på det relevante sted for pågældende slange. Varm slangerne op med varmt vand, skub eller drej slangerne på slangetyllen og fastspænd med et spændespænd.

Montering af indløbet på det andet filtermodul

- Gravitationsprincip (G): Læg en pakning DN 150 i den dertil indrettede beholderåbning (M 2/ M 3/ M 4) og skru udløbet DN 150/2 sammen med beholderen indefra. Luk de ikke anvendte åbninger i filtermodulet med medfølgende propper (D).
- Pumpede systemer: Fastgør et tilslutningssæt (smlg. F, ekstraudstyr) på en af de små beholderåbninger. Luk de ikke anvendte åbninger i filtermodulet med medfølgende propper og tætninger (D).

Montering af udløbet på det andet og følgende filtermoduler (E)

Læg en pakning DN 150 i den dertil indrettede beholderåbning (M 2/ M 3/ M 4) og skru udløbet DN 150/1 sammen med beholderen indefra. Skub en O-ring hen til første afsats på udløbsstudsens.

Montering af indløbet ved efterfølgende filtermoduler (G)

Læg en pakning DN 150 i den dertil indrettede beholderåbning (M 2/ M 3/ M 4) og skru udløbet DN 150/2 sammen med beholderen indefra. Luk de ikke anvendte åbninger i filtermodulet med medfølgende propper og tætninger (D).

Forbindelse af modulerne (H)

Skub O-ringen (H-1) hen til første afsats (H-2) på udløbsstudsens DN 150/1. Skub indløbsstudsens DN 150/2 på det næste modul til anslag (H-3) på udløbsstudsens DN 150/1. O-ringen triller så i sin endeposition.

Montering af lufttilslutningen (H)

Skub holderen til iltstenen (H-5) på foregående filtermoduls udløbsstuds indefra. Forbind lufttilledningen (H-4) med iltstenen (H-6) og læg den i iltstenholderens føring og træk den over beholderkanten for at tilslutte en **OASE**-bassinluffter (f.eks. AquaOxy).

Montering af UVC-forrenseapparat (ekstraudstyr) i driftsarten „Gravitationsprincip“

Montering på systemudløbet (modul M1 pumpekammer) (I1): Bor gennem fordybningen i beholdervæggen med udløbs-åbningen med et 10-mm bor indefra. Fastgør Bitron-holderen (ekstraudstyr) udvendigt på beholderen. Forbind vandind-løbet til UVC-forrenseapparatet (Bitron fra **OASE**) vha. tilslutningssættet med udløbet til pumpekammeret M1 og skru de bageste fødder sammen med Bitron-holderen.

Alternativ kan man også integrere et Bitron Gravity UVC apparat i DN 100 ledningssystemet.

Montering af UVC-forrenseapparat (ekstraudstyr) i driftsarten „Pumpet system“

Montering på indløbet af modulet M2 (Screenex-groftsmudsudskiller) (I2): Luk DIN-100-åbningen med den medfølgende pakning, prop og skruer. Forbind vandudløbet på UVC-forrenseapparatet (Bitron fra **OASE**) vha. tilslutningssættet med indløbet til pumpekammer M2

Alternativ kan man også integrere et Bitron Gravity UVC apparat i DN 100 ledningssystemet.

Montering af systemudløbet

- Gravitationsprincip (F): Fastgør tilslutningssættet på udløbet af pumpekammeret M 1. For at undgå tryktab skal der trækkes en beskyttet slangeforbindelse, der er så kort som mulig og med mindst mulig krumning og med en lysning, der er så stor som mulig, og sav den terrasseformede slangetylle af på det relevante sted for pågældende slange. Varm slangerne op med varmt vand, skub eller drej slangerne på slangetyllen og fastspænd med et spændespånd.
- Pumpede systemer: Tilslut en rørledning DN 100 på vandudløbet og træk den sikkert og med mindst mulig krumning (maks. 45 °-bøjning).

Montering af smudsafløbet

Smudsvandet indeholder bl.a. fiskeekskremerter og skal bortskaffes efter gældende retlige bestemmelser. Filtersystemets smudsafløb tilsluttes en trykrørsledning DN 70, der skal lægges med et fald på 30 mm i strømretningen.

Idrifttagning og kontrol af korrekt funktion

Vigtigt! Under filterdrift skal smudsafløbets spærreskydere altid være lukkede! I modsat fald er der fare for, at bassinet tømmes.

Læs først sikkerhedsanvisningerne! Kontroller før idrifttagning om alle låsehager på de indvendige dæksler til filtermodulerne (M 2/ M 3/ M 4) er ordentligt lukkede, og om alle tilsluttede slanger og rørledninger sidder korrekt. Åbn vandspærren (zugschieber) på systemindløbet, tænd for pumpen, kontroller systemet for tæthed.

NB: Ved nyinstallering opnår systemet først sin fuldstændige biologiske renseløsning efter nogle uger. Der er først omfattende bakterieaktivitet ved en brugstemperatur på + 10 °C, der kan kontrolleres på kontroltermometeret på filtermodulerne (M 2/ M 3/ M 4).

Rengøring og vedligeholdelse



OBS! Farlig elektrisk spænding!

Mulige følger: Død eller alvorlige kvæstelser.

Forholdsregler: Sluk for apparatet før du arbejder på det.

Læs først sikkerhedsanvisningerne! Rengør kun enheden efter behov; for at opbygge en optimal filterbiologi, må der ikke anvendes kemiske rengøringsmidler, da disse dræber bakterierne i filterskummet. Dette reducerer filterets startefekt. Rens straks filtersystemet, hvis svømmeren kan ses i vandstandsvisningen udefra (kun ved pumpede systemer). Sluk for pumpen og husk at sikre den mod utilsigtet genindkobling, luk vandspærren på systemindløbet, tag dækslet til filtermodulet af.

Rengør vandstandsvisningen

Tag vandstandsvisningen ud af den indvendige dæksel. Tag låseproppen og svømmeren ud af vandstandsvisningshuset og rengør med rent vand. Monter igen i omvendt rækkefølge, så svømmeren kan bevæge sig frit i huset.

Modul M 2 (groftsmudsudskiller): Rengøring af Screenex-cylinder (J)

Drej drejehåndtaget på Screenex-cylinderen flere gange frem og tilbage: Cylinderen rengøres af indvendige og udvendige børster. Om nødvendigt løsnes cylinderholderen, Screenex-cylinderen tages ud og børstes og grundigt udvendigt og indvendigt og skylles ud med rindende vand.

Modul M 2 (groftsmudsudskiller): Udskiftning af rengøringsbørster (M)

Hvis Screenex-cylinderens rengøringsbørster er slidte, løsnes cylinderholderen, og Screenex-cylinderen tages ud. Løsn møtrikkerne til børsteholderne indvendigt og udvendigt, tag slidte børster ud, skub nye børster ind i føringen, spænd møtrikkerne igen, anbring Screenex-cylinderen i beholderen og fastspænd med cylinderholdere.

Moduler M 3 (filterskum) og M 4 (fosfatbinder): Rengøring (K) og udskiftning (N) af filterskum

Træk i rengøringshåndtagene og pump flere gange - ikke for hårdt og ikke for hurtigt - for at rengøre filterskummet mekanisk. Løsn om nødvendigt låsehagerne på det indvendige dæksel (L), tag det indvendige dæksel med filterskum ud, løsn skumholderpladerne fra skumholderne, træk filterskummet af og rengør under rent vand. Udskift filterskummet om nødvendigt.

Fælles rengøringsprocedurer for alle filtermoduler M 1 - M 4 (J, K)

Åbn spærreskyderen til smuds afløbet efter rengøring af filterelementerne og vent, indtil bassinvandet er løbet af og beholderne er tømt. Sæt en vandslange på sprøjteanordningen (med undtagelse af M 1) og tilfør frisk vand. Efter af beholderne er skyllet ud indvendigt fra, og vandet er løbet af, lukkes spærreskyderen til igen, og beholderne fyldes op med frisk vand til afløbets højde. Åbn vandspærren (zugschieber) igen, når rengøringen er afsluttet, tænd for pumpen, kontroller systemet for tæthed, luk dækslet til filtermodulerne.

Opbevaring/overvintring

Hvis systemet anvendes i en filterskakt eller et rum, der er frostsikret, kan det også være i drift om vinteren. Det påhviler herved brugeren at sikre en minimumstemperatur på 4° C.

Systemer, der ikke er beskyttet ved vandtemperaturer under 8 °C eller senest, når der ventes frost, skal tages ud af drift. Systemet tømmes, rengøres grundigt og kontrolleres for skader. Filterbeholderne tildækkes, så der ikke kan trænge regnvand ind. Tøm så vidt muligt alle slanger, rørledninger og tilslutninger og lad spærreskyderne til filtermodulerne stå åbne.

Bortskaffelse

Enheden skal bortskaffes i henhold til de nationale love. Spørg forhandleren.

Afhjælpning af fejl

Fejl	Årsag	Afhjælpning
Vandet bliver ikke rent	<ul style="list-style-type: none"> - Enheden har ikke været i funktion i lang tid - Pumpeeffekten passer ikke - Vandet er meget snavset - Fiske- og dyrebestand for høj - Screenex-udskilningssi tilsudset - Filterskum tilsudset 	<ul style="list-style-type: none"> - Den fuldstændige biologiske renseeffekt opnås først efter nogle uger - Tilpas pumpeeffekten - Fjern alger og blade fra bassinet, udskift vandet - Vejledende værdi: ca. 60 cm fisk til 1 m³ bassinvand - Rens sein - Rens filterskummet
Vandstrøm utilstrækkelig	<ul style="list-style-type: none"> - Bundafløb, rør eller slange tilstoppet - Der er knæk på slangen - For store tab i ledningerne 	<ul style="list-style-type: none"> - Rens, udskift evt. - Kontroller slangen, udskift evt. - Reducer slangens længde til det nødvendige minimum
Der kommer ikke vand ud af bassinindløb	<ul style="list-style-type: none"> - Pumpens netstik ikke tilsluttet - Bassinindløbet tilstoppet 	<ul style="list-style-type: none"> - Tilslut pumpens netstik - Rengør bassinindløbet

Øversettelse av den originale bruksanvisningen

Merknader til denne bruksanvisningen

Velkommen til Oase Living Water. Med kjøpet av produktet **ProfiClear Classic** har du gjort et godt valg.

Les denne bruksanvisningen nøye og gjør deg kjent med apparatet før du tar det i bruk første gang. Alt arbeid på og med dette apparatet skal gjennomføres etter de anvisninger som foreligger.

Ta hensyn til sikkerhetsanvisningene for riktig og sikker bruk av apparatet.

Ta godt vare på denne bruksanvisningen. Hvis apparatet selges skal bruksanvisningen følge med.

Symboler i denne bruksanvisningen

Symbolene i denne bruksanvisningen har følgende betydning:



Fare for personskade ved farlig elektrisk spenning

Symbolet henviser til en akutt truende fare som kan medføre alvorlige personskader eller død, dersom ikke de nødvendige forholdsregler treffes.



Fare for personskade ved en generell risikokilde

Symbolet henviser til en akutt truende fare som kan medføre alvorlige personskader eller død, dersom ikke de nødvendige forholdsregler treffes.



Viktige anvisninger for feilfri funksjon.

Tilsiktet bruk

ProfiClear Classic, i det etterfølgende kalt "apparat", og alle andre deler i leveransen må bare bli anvendt som følger:

- For mekanisk og biologisk rensing av hagedammer.
- Drift ved overholdelse av tekniske data.

Følgende restriksjoner gjelder for apparatet:

- Bruk aldri apparatet til å filtrere andre væsker enn vann.
- Skal ikke brukes for nærings- eller industriformål.
- Skal ikke brukes i forbindelse med kjemikalier, næringsmidler, lett brennbare eller eksplosive stoffer.

Sikkerhetsanvisninger

Hvis apparatet brukes på feil måte eller til et formål det ikke er konstruert for, eller hvis sikkerhetsanvisningene ikke følges kan det likevel oppstå fare for personskader og materielle skader.

Dette apparatet kan brukes av barn som er 8 år eller eldre, samt av personer med reduserte fysiske, sensoriske eller mentale begrensninger, eller som mangler erfaring og kunnskap, hvis de er under oppsikt eller har fått opplæring i riktig bruk av apparatet, og forstår farene forbundet med å bruke dette. Barn må ikke leke med apparatet. Rengjøring eller brukervedlikehold må ikke utføres av barn uten at de er under oppsikt.

Farer pga. kombinasjon av vann og elektrisitet

- Kombinasjonen av vann og elektrisitet kan ved ikke forskriftsmessig tilkobling og feil håndtering føre til død eller alvorlige skader pga. elektrisk støt.
- Før du berører vannet, må nettstøpslene for alle apparater som befinner seg i vannet alltid trekkes ut.

Forskriftsmessig elektrisk installasjon

- Elektriske installasjoner må tilsvare nasjonale installasjonsforskrifter og må kun gjennomføres av en fagperson.
- En person teller som elektrofagperson, hvis vedkommende på grunn av faglig utdanning, kunnskap og erfaring er skikket og berettiget til å vurdere og utføre arbeidene vedkommende får tildelt. Arbeidet som fagperson omfatter også å oppdage mulige farer og følge gjeldende regionale og nasjonale normer, forskrifter og bestemmelser.
- Kontakt en elektrofagperson ved spørsmål og problemer.
- Tilkoblingen av apparatet er bare tillatt når de elektriske dataene til apparatet og strømforsyningen stemmer overens. Apparatdataen finner du på typeskiltet på apparatet, på forpakningen og i denne bruksanvisningen.
- Sikkerhetsavstanden fra apparatet til vannet må være minst 2 m.
- Bruk i dette tilfellet filtermodul M 1 (pumpekammer) for en sikker og standardkonform montering av filterpumpen.

Sikker drift

- Bruk kun originale reservedeler og originalt tilbehør for apparatet.
- Utfør aldri tekniske endringer på apparatet.
- Reparasjoner må kun utføres av kundeservice autorisert av OASE.
- Filteret må under ingen omstendigheter renne over. Dette kan medføre at dammen tømmes.

Funksjonsmåte for ProfiClear Classic Modulfilter

ProfiClear Classic Modulfilter er et modulært åpent filtersystem for mekanisk og biologisk rengjøring av vann fra hagedammer. Det består av 4 filtermoduler (M 1 - M 4), som kan kombineres mer eller mindre valgfritt med hverandre, eller brukes utvidelse av eksisterende konfigurasjoner, slik at alle typer behov kan dekkes.

Modul M1 (pumpekammer)

Modul M1 (pumpekammer) brukes til reduisering av trykktap og for kraftig tilslamming av filterpumpen, og for en sikker og standardkonform montering i badedammer. Avhengig av brukstype blir modul M1 etterkoblet etter de andre filtermodulene (gravitasjonsprinsipp) eller forankoblet foran dem (pumpet system).

Modul M 2 (Screenex grovsmussutskiller)

Modul M 2 (Screenex grovsmussutskiller) har to Screenex-utskillersiler med store overflater, som gjør det mulig å rense vannet mekanisk for faste stoffer med en størrelse på ned til 800 micron.

Modul M 3 (skumfilter)

Modul M 3 (skumfilter) sørger for mekanisk og biologisk rensing av vannet. Porene i skumstoffinnsatsene danner en stor innvendig overflate som mikroorganismer kan kolonisere. Skumstoffinnsatsene har forskjellig tetthet. Dette gir soner, hvor vannet strømmer med forskjellig hastighet. I soner med høy strømningshastighet (lav filtertetthet) støttes kolonidannelse av mikroorganismer som omdanner ammonium til nitrat via nitritt (nitrifikasjon). Den økte oksygentilførselen som er nødvendig for dette sikres av en ekstern tilkobling på filtermodulen. I soner med lav gjennomstrømningshastighet (høy filtertetthet) understøttes kolonidannelse av anaerobe mikroorganismer, som reduserer nitrat til nitrogen (denitrifikasjon), som til slutt forsvinner fra dammen i gassform.

Modul M 4 (fosfatbinder)

Modul M 4 (fosfatbinder) omdanner nitrat til nitrogen i gassform (denitrifikasjon), og binder fremfor alt alle fosfater, noe som særlig gir en betydelig begrensning i veksten av trådalger. Størstedelen av volumet filtreres i sidestrømmen. Dermed oppstår det på innsiden av skumfilteret et oksygenfattig miljø som er gunstig for kolonidannelse av denitrifiserende mikroorganismer. Den mindre delen av volumstrømmen føres gjennom Phosless-innsatsene, hvor spesielle fosfatbindere gir en avsetning av fosfater.

Felles egenskaper

Modul M 2 - M 4 har via ulike tilkoblinger til en vannstandindikator til kontroll av filterinnsatsenes tilsmussingsgrad (vedlikeholdsbehov ved pumpede systemer, ved gravitasjonsprinsipp ingen funksjon), et termometer til kontroll av temperaturen, en lufttilkobling til å anrike vannet med oksygen, samt en sprøyteinretning til rengjøring av filtermodulen. Alle modulene har et smussavløp med skyveventil for kontrollert bortledning av sølevann under rengjøringsprosessen.

Den maksimale gjennomstrømningsmengden for en filtermodul er på 12500 liter per time; den optimale gjennomstrømningsmengden (best virkningsområde) er på 6000-8000 liter per time (DN 100). Ved større hagedammer og/eller stor belastning, anbefales det at man parallellkobler en ekstra modul, slik at gjennomstrømningsmengden fordobles.

Bruksmåter

ProfiClear Classic Modulfilter kan konfigureres og monteres på ulike måter. I det følgende beskrives to bruksmåter: "Gravitasjonsprinsippet" og "pumpet system". Ta kontakt med en fagperson for alle andre bruksmåter og ved spesielle krav!

Gravitasjonsprinsipp (A)

Filtersystemet (M 1/ M 2/ M 3/ M 4) legges fullstendig ned i bakken. Skittent vann fra dammen kommer til første filtermodul (M 2/ M 3/ M 4) via bunnavløpet ved hjelp av tyngdekraften. Pumpen er plassert i pumpekammeret (M 1) i siste del av systemet og pumper vannet tilbake til dammen.

Fordeler ved gravitasjonsprinsippet:

- effektiv fjerning av svevestoff, siden smusset kommer til grovsmussutskillermodulen (M 2) uten å pumpes
- lavt energibehov, på grunn av liten høydeforskjell og lavt friksjonstap
- Filtersystemet er lett å skjule

Pumpet system (B)

Filtersystemet (M 2/ M 3/ M 4) kan være plassert høyere enn vannspeilet for dammen. Skittent vann pumpes ut fra dammen (eller fra det nedgravde pumpekammeret M 1) med en pumpe, og mates inn i filtersystemet. Det rensede vannet strømmes via en rørløsning med helling tilbake til dammen.

Fordeler med pumpede systemer:

- lett å ettermontere i eksisterende dammer
- lite installeringsarbeid
- enkelt å utvide systemet

Montering av modul (planleggingshjelp)

NB! Filterpumpen må ved badedammer plasseres utenfor dammen og under vannspeilet. Ellers er det fare for tørrkjøring og dermed skade på filterpumpen!

Gravitasjonsprinsipp (A)

Grav et hull i bakken som er stort nok til at filtersystemet (M 1/ M 2/ M 3/ M 4) kan monteres der. Ta hensyn til følgende ved dimensjoneringen/utførelsen:

- Avstanden til dammen må være slik at det ikke er fare for oversvømmelse, og slik at relevante krav oppfylles (A-1). Apparater med en merkespenning på 230 V, må ikke installeres i badedammer. Den gjeldende minimumsavstanden mellom apparatet og dammen må under enhver omstendighet overholdes (f. eks. i Tyskland 2 m, i Sveits 2,5 m)
- Innløpsstusser må være plassert *under* vannspeilet for dammen, og på en slik måte at vannivået i beholderen er minimum 630 mm over bunnen av hullet (A-3). Ellers kan vannet fra dammen ikke løpe ut og renses i filtersystemet. Fare for tørrkjøring og dermed skade på filterpumpen!
- Overløpsåpningene i det innvendige dekslet for modul må være plassert over vannspeilet for dammen, og vannivået i beholderen må være maksimum 730 mm over bunnen av hullet (A-2). Dette er særlig viktig, da filtereffekten ellers ikke kan utnyttes fullt ut, og fremfor alt for det er fare for at dammen kan tømmes!

NB! Ved overskridelse og særlig underskridelse av minimums-/maksimumsverdier (A-3 og A-2), må systemet tas ut av bruk. Det maksimalt tillatte variasjonsområdet for vannspeilet i dammen er i henhold til dette på 100 mm.

Ta også hensyn til følgende

- Tykkelsen på bunnplaten som er tilpasset de lokale forholdene, og som modulen skal monteres på.
- Det må være tilstrekkelig plass til eventuelle systemutvidelser
- Det må være tilstrekkelig klaring til at rengjørings- og vedlikeholdsarbeid kan utføres.

Sikre veggene i hullet i bakken mot å synke ned (muring, betong) og monter avløp for regnvann. Monter filtersystemet (M 1/ M 2/ M 3/ M 4) med et fall på 30 mm i strømningsretningen, på et fast og jevnt underlag (minimum plateunderlag, helst betongunderlag). På grunn av det store volumet, må det tas hensyn til vekten på filtermodulen iht. tekniske data når man velger underlag. Ved denne bruksmåten må det plasseres en beskyttelse mot tørrkjøring (alminnelig flottør-bryter) i pumpekammeret M 1, som ved for lavt vannivå på grunn tilsmusset filtermodul kobler fra filterpumpen.

Pumpet system (B)

Grav et hull i bakken som er stort nok til at pumpekammeret M 1 kan monteres der. Ta hensyn til følgende ved dimensjonering/utførelsen:

- Avstanden til dammen må være slik at det ikke er fare for oversvømmelse, og slik at relevante krav oppfylles (B-1). Apparater med en merkespenning på 230 V, må ikke installeres i badedammer. Den gjeldende minimumsavstanden mellom apparatet og dammen må under enhver omstendighet overholdes (f. eks. i Tyskland 2 m, i Sveits 2,5 m)
- Innløpsstusser må være plassert *under* vannspeilet for dammen. Dampumpen må alltid være dekket av minst 100 mm vann når den er i bruk. Fare for tørrkjøring og dermed skade på filterpumpen!
- Overkanten på pumpekammeret M 1 må være plassert *over* vannspeilet for dammen, og vannivået i beholderen må være på maksimalt 730 mm over bunnen av hullet (B-2). Dette er særlig viktig, da filtereffekten ellers ikke kan utnyttes fullt ut, og fremfor alt for det er fare for at dammen kan tømmes!

NB! Ved overskridelse og særlig underskridelse av disse verdiene må systemet tas ut av bruk.

Ta også hensyn til følgende

- Tykkelsen på bunnplaten som M 1 pumpekammeret skal monteres på
- Det må være tilstrekkelig klaring til at rengjørings- og vedlikeholdsarbeid kan utføres.

Sikre veggene i hullet i bakken mot å synke ned (muring, betong) og monter avløp for regnvann. Monter pumpekammeret M 1 og filtersystemet (M 2/ M 3/ M 4) med et fall på 30 mm i strømningsretningen, på et fast og jevnt underlag (minimum plateunderlag, helst betongunderlag). På grunn av det store volumet, må det tas hensyn til vekten på filtermodulen iht. tekniske data når man velger underlag. Sørg for uhindret tilgang til modulene, slik at rengjørings- og vedlikeholdsarbeid kan utføres. Ved montering av filtersystemet må man påse at daminnløpet (eller kilden til bekkeløpet eller vannfallet) ikke er høyere plassert enn filterutløpet.

Montering av modulen

Modulen leveres ferdig montert. Det må kun brukes tilkoblinger for innløp, avløp og smussavløp, og tilkoblingsåpninger som ikke brukes må tettes godt igjen.



Achtung! Apparatet er tungt.

Mulig følge: Løfting og bæring medfører stor belastning på hjerte, kretsløp, muskulatur og skjelett.

Forholdsregel: Apparatet bør løftes av to personer.

Montering av innløp ved første filtermodul (C)

- Gravitasjonsprinsipp: Tilkobling av filtermodul M 2/ M 3/ M 4 (illustrasjonen viser M 1, men er universell)
 - Pumpet system: Tilkobling av pumpekammer M 1
- Fest trekkskyveren med alminnelig PVC-lim på innløpsstussen DN 100. Sett inn en tetning DN 150 i beholderåpningen for dette og skru sammen med beholder og innløpsstuss fra innsiden. Tett igjen åpninger i filtermodulen som ikke brukes ved hjelp av de medfølgende pluggene og tetningene (D).

Montering av avløp ved første filtermodul

- Gravitasjonsprinsipp (E) Plasser en tetning DN 150 i åpningen for dette i beholderen (M 2/ M 3/ M 4) og skru på utløpet DN 150/1 fra innsiden. Skyv O-ringen (H-1) på utløpsstussen til første avsats (H-2).
- Pumpet system (F): Fest tilkoblingssettet ved utløpet for pumpekammeret. Bruk for å unngå trykktap så korte slanger og så stor innvendig diameter som mulig, og legg slangen så rett som mulig og beskyttet, og sag av slangemunnstykket på riktig sted for den aktuelle slangen. Varm opp slangene med varmt vann, og skyv/vri slangen på slangemunnstykket og sikre med en slangeklemme.

Montering av innløp ved andre filtermodul

- Gravitasjonsprinsipp (G): Plasser en tetning DN 150 i åpningen for dette i beholderen (M 2/ M 3/ M 4) og skru på utløpet DN 150/2 fra innsiden. Tett igjen åpninger i filtermodulen som ikke brukes ved hjelp av de medfølgende pluggene (D).
- Pumpet system: Fest tilkoblingssettet (jfr. F, valgfritt) ved en av de små beholderåpningene. Tett igjen åpninger i filtermodulen som ikke brukes ved hjelp av de medfølgende pluggene og tetningene (D).

Montering av utløp ved andre filtermodul og etterfølgende filtermoduler (E)

Plasser en tetning DN 150 i åpningen for dette i beholderen (M 2/ M 3/ M 4) og skru på utløpet DN 150/1 fra innsiden. Skyv O-ringen på utløpsstussen til første avsats.

Montering av innløp ved etterfølgende filtermoduler (G)

Plasser en tetning DN 150 i åpningen for dette i beholderen (M 2/ M 3/ M 4) og skru på utløpet DN 150/2 fra innsiden. Tett igjen åpninger i filtermodulen som ikke brukes ved hjelp av de medfølgende pluggene og tetningene (D).

Koble sammen modulene (H)

Skyv O-ringen (H-1) på utløpsstussen DN 150/1 til første avsats (H-2). Skyv innløpsstussen DN 150/2 for neste modul på utløpsstussen DN 150/1 til anslag. O-ringen ruller da til sin endeposisjon.

Montering av lufttilkobling (H)

Skyv oksygensteinholderen (H-5) på utløpsstussen for forangående filtermodul, fra innsiden. Koble lufttilførselen (H-4) sammen med oksygensteinen (H-6) og legg den i føringen på oksygensteinholderen, og over beholderkanten, slik at en **OASE**-luftpumpe (f. eks. AquaOxy) kan tilkobles).

Montere ekstrautstyret UVC-forrensere i driftsformen "Gravitasjonsprinsipp"

Montering på systemutløpet (modul M 1 pumpekammer) (I1): Bor hull med et 10 mm bor fra innsiden gjennom fordyppningen i beholderveggen med utløpsåpningen. Fest Bitron-holderen (ekstrautstyr) på utsiden av beholderen. Koble vanninnløpet for UVC-forrensere (Bitron fra **OASE**) sammen med utløpet for pumpekammeret M1 ved hjelp av tilkoblingssettet, og skru de bakre føttene sammen med Bitron-holderen.

Om du ønsker det, kan alternativt integrere et Bitron Gravity strømsikringsenhet i DN 100 ledningssystemet.

Montere ekstrautstyret UVC-forrensere i driftsformen "Pumpet system"

Montering på innløpet til modulen M 2 (Screenex grovsmussutskiller) (I2): Steng DN 100-åpningen med tetningen som følger med, pluggen og skruene. Koble vannutløpet til UVC-forrensere (Bitron fra **OASE**) sammen med innløpet til pumpekammeret M 2 ved hjelp av tilkoblingssettet.

Om du ønsker det, kan alternativt integrere et Bitron Gravity strømsikringsenhet i DN 100 ledningssystemet.

Montering av systemutløp

- Gravitasjonsprinsipp (F): Fest tilkoblingssettet ved utløpet for pumpekammeret. Bruk for å unngå trykktap så korte slanger og så stor innvendig diameter som mulig, og legg slangen så rett som mulig og beskyttet, og sag av slangemunnstykket på riktig sted for den aktuelle slangen. Varm opp slangene med varmt vann, og skyv/vri slangen på slangemunnstykket og sikre med en slangeklemme.
- Pumpet system: Koble til en rørledning DN ved vannutløpet, og legg den så rett som mulig (maks. 45 °-bøyer), og beskyttet.

Montering av smussavløp

Sølevannet kan evt. inneholde fiskeslam, som må fjernes iht. til gjeldende regler. Smussavløpet for filtersystemet tilkobles en trykkrørledning DN 70, som må legges med et fall på 30 mm i strømningsretningen.

Igangsetting og kontroll av korrekt funksjon

NB! Under filterdrift må skyveventilen for smussavløpet alltid være stengt! Ellers kan dammen tømmes.

Les sikkerhetsanvisningene! Kontroller før igangsetting at alle låsehaker på det innvendige dekselet for filtermodulene (M 2/ M 3/ M 4) er godt festet, og om alle slanger og rørledninger sitter som de skal. Åpne trekkskyver ved systeminnløpet, koble inn pumpen, Kontroller at systemet er tett.

NB: Ved nyinstallering når systemet fullstendig biologisk rengjørings effekt først etter noen uker. En omfattende bakteriell aktivitet vil først komme i gang ved en brukstemperatur på + 10 °C, som kan kontrolleres på kontrolltermometeret for filtermodulene (M 2/ M 3/ M 4).

Rengjøring og vedlikehold



Forsiktig! Farlig elektrisk spenning!

Mulige konsekvenser: Død eller alvorlige skader.

Verneiltak: For du starter arbeidet må du skru av nettspenningen.

Les sikkerhetsanvisningene! Ikke rengjør apparatet oftere enn nødvendig, da dette hindrer en optimal utvikling av det biologiske filteret, og unngå å bruke kjemiske rengjøringsmidler da disse dreper bakteriene i skumfilteret. Dette fører til en forbigående reduksjon i filtereffekten. Systemet må rengjøres straks, når flottøren i vannstandindikatoren kan ses fra utsiden (kun for pumpede systemer). Koble fra pumpen, og sikre mot utilsiktet gjeninnkobling, lukk trekkskyveren ved systeminnløpet, ta av dekselet på filtermodulen.

Rengjør vannstandsindikatoren

Trekk vannstandindikatoren ut fra den innvendige dekselet. Fjern blindplugg og flottør fra huset til vannstandindikatoren, og rengjør med rent vann. Monter igjen i omvendt rekkefølge, slik at flottøren kan bevege seg fritt i huset.

Modul M 2 (grovmussutskiller) Rengjøre Screenex-sylinder (J)

Drei dreihåndtaket for Screenex-sylinderen flere ganger frem og tilbake. Sylinderen rengjøres av inn- og utvendige børster. Hvis nødvendig, løsne sylinderholderen, ta ut Screenex-sylinderen, og børst omhyggelig av på innsiden og utsiden under rennende vann, og skyll ut.

Modul M 2 (grovmussutskiller) Skifte rengjøringsbørster (M)

Hvis rengjøringsbørstene er utslitt, løsne sylinderholderen, ta ut Screenex-sylinderen. Løsne innvendige og utvendige mutre på børsteholderen, trekk ut de utslitte børstene, skyv nye børster inn i føringen, stram mutrene, sett Screenex-sylinderen inn i beholderen, og sikre med sylinderholderen.

Modul M 3 (skumfilter) og M 4 (fosfatbinder): Rengjøre (K) og skifte ut (N) skumfilter

For å rengjøre skumfiltrene mekanisk, trekk i rengjøringshåndtakene, og "pump" flere ganger, uten å ta for hardt i eller gjøre det for fort. Åpne skyveventilen til alt vannet er rent ut, lukk skyveventilen igjen, gjenta rengjøringsprosessen ved behov 2-3 ganger. Hvis nødvendig, løsne låsehakene på det innvendige dekselet (L), ta ut det innvendige dekselet med skumfilter, løsne skumholderplatene fra skumholderne, trekk av skumfiltrene og rengjør med rent vann. Hvis nødvendig, skift ut skumfilter.

Felles rengjøringsprosedyre for alle filtermoduler M 1 - M 4 (J, K)

Etter at filterelementene er rengjort, åpne skyveventilen, og vent til damvannet er rent ut, og beholderen er tømt. Plasser en vannslange med friskt vann på sprøyteinneingen (bortsett fra M 1) og tilfør friskt vann. Etter at beholderen er skylt ut fra innsiden, og vannet er rent ut, lukk skyveventilen godt igjen, og fyll beholderen med friskt vann opp til høyden for avløpet. Etter rengjøringsprosessen, åpne trekkskyveren ved systeminnløpet igjen, koble inn pumpen, kontroller at systemet er tett, lukk dekslet for filtermodulen.

Lagring/overvintring

Dersom systemet brukes i kuldebeskyttet kabin ett eller rom, kan det drives også om vinteren. Sikker bruk ved en minimumstemperatur 4° C er er brukerens ansvar.

Ubeskyttede systemer må tas ut av drift ved vanntemperaturer under 8° C eller senest når det er meldt kulde. Tøm systemet, gjennomfør en grundig rengjøring og kontroller for skader. Dekk til filterbeholderen slik at regnvann ikke kan trenge inn. Tøm alle slanger, rørslinger og tilkoblinger så godt som mulig, og la skyveventilen for filtermodulen være åpen.

Utrangering

Når apparatet er utjent, må det deponeres i henhold til gjeldende forskrifter. Spør din faghandler.

Feilretting

Feil	Arsak	Utbedring
Vann blir ikke klart	<ul style="list-style-type: none"> - Apparatet har bare vært i bruk i kort tid - Pumpeeffekt ikke korrekt - Vannet er meget tilsmusset - Fiske- og dyrebestand for høy - Screenex-utskillersil tilsmusset - Skumfilter tilsmusset 	<ul style="list-style-type: none"> - Fullstendig biologisk rengjøringseffekt nås først etter noen uker - Tilpass pumpeytelse - Fjern alger og blader fra dammen, skift ut vannet - Retningsgivende verdi: ca. 60 cm fiskelengde på 1 m³ damvann - Rengjør sil - Rengjør skumfilter
Før dårlig vanngjennomstrømning	<ul style="list-style-type: none"> - Bunnavløp, rør eller slange tilstoppet - Knekk på slange - For høyt tap i ledningene 	<ul style="list-style-type: none"> - Rengjør, skift ut hvis nødvendig - Kontroller slange, skift ut hvis nødvendig - Gjør slangen så kort som mulig
Vann kommer ikke ut av daminnløp	<ul style="list-style-type: none"> - Nettstøpsel for pumpe ikke tilkoblet - Daminnløp tilstoppet 	<ul style="list-style-type: none"> - Koble til nettstøpsel for pumpen - Rengjør daminnløp

Översättning av originalbruksanvisningen

Information om denna bruksanvisning

Välkommen till OASE Living Water. Med din nya produkt **ProfiClear Classic** har du gjort ett bra val. Läs igenom bruksanvisningen noggrant före första användningstillfället och ta reda på hur apparaten fungerar. Alla slags arbeten som utförs på denna apparat får endast genomföras enligt föreliggande instruktioner. Beakta noga säkerhetsanvisningarna, de är en förutsättning för korrekt och säker användning. Förvara denna bruksanvisning på ett säkert ställe. Om apparaten byter ägare måste även bruksanvisningen följa med.

Symboler i denna bruksanvisning

Symbolerna som används i denna bruksanvisning har följande betydelse:



Risk för personskador på grund av farlig elektrisk spänning

Symbolen står för en överhängande fara, som kan leda till dödsfall eller allvarliga personskador, om inte lämpliga åtgärder vidtas.



Risk för personskador på grund av en allmän riskkälla

Symbolen står för en överhängande fara, som kan leda till dödsfall eller allvarliga personskador, om inte lämpliga åtgärder vidtas.



Viktig upplysning för störningsfri funktion.

Ändamålsenlig användning

ProfiClear Classic, i fortsättningen kallad "apparat", och alla andra delar som ingår i leveransen får uteslutande användas enligt följande:

- För mekanisk och biologisk rengöring av trädgårdsdammar
- Drift under iakttagande av tekniska data.

För apparaten gäller följande begränsningar:

- Filtrera aldrig andra vätskor än vatten.
- Använd inte för kommersiella eller industriella ändamål.
- Använd inte kombination med kemikalier, livsmedel eller lättantändliga eller explosiva ämnen.

Säkerhetsanvisningar

Det kan utgå fara för personer och materiella värden från den här enheten om den används på ett olämpligt sätt eller i strid mot det avsedda användningssyftet, eller om säkerhetsanvisningarna inte följs.

Den här enheten kan användas av barn som är 8 år eller äldre samt av personer med sänkt fysisk, sensorisk eller mental förmåga eller brist på erfarenhet och kunskap förutsatt att de hålls under uppsikt eller instrueras i hur de använder enheten säkert samt de risker som kan uppstå. Barn får inte leka med enheten. Rengöring och användarunderhåll får inte utföras av barn utan uppsikt.

Faror vid kombination av vatten och elektricitet

- Om anslutningen inte har utförts på föreskrivet sätt eller om apparaten hanteras på olämpligt sätt kan kombinationen av vatten och elektricitet leda till dödsolyckor eller allvarliga personskador pga. elektriska slag.
- Innan du doppar ned handen i vattnet måste du alltid dra ut stickkontakten till all utrustning som befinner sig i vatt-net.

Elektrisk installation enligt föreskrift

- Elektriska installationer måste ha utförts i enlighet med nationella bestämmelser och får endast utföras av en behörig elinstallatör.
- En behörig elinstallatör är en person som till följd av sin yrkesutbildning, kunskap och erfarenhet både kan och är berättigad att bedöma och genomföra tilldelade arbetsuppgifter. Sådana arbetsuppgifter som utförs av behörig personal omfattar även förmågan att identifiera möjliga faror samt att beakta gällande regionala och nationella standarder, föreskrifter och bestämmelser.
- Om frågor eller problem uppstår måste du kontakta en elinstallatör.
- Apparaten får endast anslutas om de elektriska data som gäller för apparaten stämmer överens med strömförsörjningen. Apparatsens data anges på typskylten på apparaten, på förpackningen eller i denna bruksanvisning.
- Säkerhetsavståndet från apparaten till vattnet måste uppgå till minst 2 m.
- I sådana fall ska filtermodulen M 1 (pumpkammare) användas för att garantera säker installation av filterpumpen i enlighet med föreskriven standard.

Säker drift

- Använd endast originalreservdelar och -tillbehör till apparaten.
- Gör aldrig några tekniska ändringar på apparaten.
- Låt endast behöriga OASE-kundtjänstverkstäder reparera apparaten.
- Filtret får aldrig rinna över. Det finns risk för att dammen töms.

Funktionssättet i ProfiClear Classic Modulfilter

ProfiClear Classic Modulfilter är ett modulärt, öppet filtersystem för mekanisk och biologisk rening av dammvatten. Filtret består av 4 olika filtermoduler (M 1 - M 4) som kan kombineras nästintill valfritt med varandra eller komplettera en befintlig konfiguration. Därmed kan individuella krav lätt uppfyllas.

Modul M1 (pumpkammare)

Modulen M1 (pumpkammare) används till att reducera tryckförluster och överdriven förslamning av filterpumpen samt garanterar att pumpen installeras säkert i enlighet med föreskriven standard för simbassänger. Beroende på driftslag placeras modulen M1 antingen efter (gravitationsprincip) eller framför de andra filtermodulerna (pumpsystem).

Modul M 2 (Screenex-avskiljare för grovsmuts)

Modulen M 2 (Screenex-avskiljare för grovsmuts) som är utrustad med två stora Screenex-avskiljningssilar används till att rena dammvattnet mekaniskt från fasta partiklar upp till 800 mikron.

Modul M 3 (filterskum)

Modulen M 3 (filterskum) används till mekanisk och biologisk rening av dammvattnet. Porerna i skumdelarna bildar en större inre yta som utgör grogrunden för mikroorganismer. Skumdelarna har olika tjocklekar. Därigenom uppstår zoner där vattnet rinner igenom med olika hastigheter. I zoner med hög genomströmningshastighet (låg filtertäthet) kan uppkomst av mikroorganismer främjas. Dessa organismer garanterar en omvandling av ammonium till nitrit och vidare till nitrat (nitrifikation). En extern anslutning på filtermodulen kan användas för tillförsel av erforderligt extra syre. I zoner med lägre genomströmningshastighet (högre filtertäthet) understöds uppkomsten av anaeroba mikroorganismer som reducerar nitrat till kväve (denitrifikation). Detta kväve kan sedan avdunsta från dammen.

Modul M 4 (fosfatbindemedel)

Modulen M 4 (fosfatbindemedel) används till att omvandla nitrat till gasformigt kväve (denitrifikation) och framför allt att binda fosfat. Därigenom kan uppkomsten av trädalger reduceras markant. Den större delen av volymen filtreras i ett sidoflöde. I skumfiltrets inre uppstår då en syrefattig miljö som främjar uppkomsten av denitrifierande mikroorganismer. Den mindre delen av flödet styrs genom Phosless-insatser där speciellt fosfatbindemedel ser till att fosfatet ansamlas.

Gemensamma kännetecken

Modulerna M 2 - M 4 har variabla anslutningar, en vattenmätare för kontroll av nedsmutsningsgraden i filterinsatserna (kräver underhåll vid pumpade system, utan funktion vid gravitationsprincip), en termometer för kontroll av användningstemperaturen, en luftanslutning för anrikning av vattnet med syre vid inloppet till filtermodulen samt en sprutavordning för rengöring av filtermodulen. Alla moduler är utrustade med ett smutsavlopp med spärrlock för kontrollerad bortledning av smutsvatten under reningen.

Den maximala genomströmningsmängden i en filtermodul uppgår till 12 500 liter per timme. Optimal genomströmningsmängd (intervall med bästa verkan) ligger vid 6 000 - 8 000 liter per timme (DN 100). Vid större damm och/eller högre belastning rekommenderar vi att extra moduler kopplas in parallellt så att genomströmningsmängden kan för-dubblas.

Driftslag

Modulfiltersystemet ProfiClear Classic kan konfigureras och installeras på olika sätt. Nedan beskrivs två olika driftslag: "Gravitationsprincipen" och "pumpat system". Kontakta en expert om du vill använda andra driftslag och ställer speciella krav!

Gravitationsprincip (A)

Filtersystemet (M 1/ M 2/ M 3/ M 4) sänks ned komplett i marken. På grund av tyngdkraften rinner smutsigt dammvatten ut genom dammens bottenavlopp och vidare till den första filtermodulen (M 2/ M 3/ M 4). Pumpen står i pumpkammaren (M 1) i slutet av systemet och pumpar tillbaka det renade vattnet till dammen.

Fördelar med gravitationsprincipen:

- effektiv borttagning av svävande partiklar eftersom smutsen matas in opumpat skick till avskiljningsmodulen för grovsmuts (M 2)
- lågt energibehov eftersom höjdskillnaden är låg och endast mindre friktionsförluster uppstår
- filtersystemet är lätt att dölja

Pumpade system (B)

Filtersystemet (M 2/ M 3/ M 4) kan placeras ovanför trädgårdsdammen vattenyta. Smutsigt dammvatten pumpas ut ur dammen (eller ur nedsänkta pumpkammaren M 1) och vidare in i filtersystemet. Det renade vattnet rinner tillbaka till dammen via en lutande rörledning.

Fördelar med pumpade system:

- lätt att komplettera vid befintliga dammar
- snabb installation
- systemet kan lätt utökas

Ställa upp modulerna (planeringshjälp)

Viktigt! Vid simbassänger måste filterpumpen placeras utanför dammen på en nivå som är lägre än bassängens vattenyta. I annat fall finns det risk för torrkorning vilket innebär att filterpumpen skadas!

Gravitationsprincip (A)

Gräv ett tillräckligt stort hål i marken för att installera filtersystemet (M 1/ M 2/ M 3/ M 4). Beakta följande när du dimensionerar och gräver hålet:

- placera systemet på en plats utan risk för översvämningar och på föreskrivet avstånd från dammens kant (A-1). Apparater som drivs med en märkspänning på 230 V får inte installeras i simbassänger. Beakta tvunget föreskrivna minimiavstånd till dammen (t ex i Tyskland 2 m, i Schweiz 2,5 m etc.)
- att inloppsrören befinner sig *under* trädgårdsdammens vattennivå, så att den minimala vattennivån i behållaren ligger 630 mm över hålets botten (A-3). I annat fall finns det risk för att dammvattnet inte kan rinna ut och renas i filtersystemet. Det finns då risk för torrkorning och att filterpumpen skadas!
- att överloppsöppningarna i modulbehållarnas innerlock befinner sig *ovanför* trädgårdsdammens vattennivå och att den maximala vattennivån i behållaren uppgår till 730 mm över hålets botten (A-2). Detta är särskilt viktigt eftersom den filtrerande verkan annars inte kan användas i full mån. Dessutom finns det risk för att dammen töms.

Viktigt! Om min.-/max.-värdena (A-3 och A-2) har över- eller underskridits (ännu viktigare) måste systemet genast tas ur drift. Maximalt tillåten variation för dammens vattennivå uppgår därmed till 100 mm.

Beakta dessutom

- tjockleken på bottenplattan som modulen ska ställas ned på och som måste anpassas efter föreliggande markförhållanden
- tillräckligt utrymme för eventuella utökningar av systemet
- tillräckligt utrymme för att utföra rengöring och underhåll

Stötta upp sidorna så att de inte ger efter för trycket från marken (sätt upp en mur eller gjut betong) och installera ett avlopp för regnvatten. Ställ filtersystemet (M 1/ M 2/ M 3/ M 4) med en lutning på 30 mm i flödesriktningen på ett fast och jämnt underlag (åtminstone plattor, helst betongskikt). På grund av den omfattande volymen måste filtermodulernas vikt tvunget beaktas (se Tekniska data) när ett passande underlag ska väljas. Vid detta driftslag måste ett torrkorningsskydd installeras i pumpkammaren M 1 (normal flottörbrytare) som kopplar ifrån filterpumpen vid alltför låg vattennivå pga. smutsiga filtermoduler.

Pumpade system (B)

Gräv ett tillräckligt stort hål för att installera pumpkammaren M 1. Beakta följande när du dimensionerar och gräver hålet:

- placera pumpkammaren på en plats utan risk för översvämningar och på föreskrivet avstånd från dammens kant (B-1). Apparater som drivs med en märkspänning på 230 V får inte installeras i simbassänger. Beakta tvunget föreskrivna minimiavstånd till dammen (t ex i Tyskland 2 m, i Schweiz 2,5 m etc.)
- att inloppsroren befinner sig *under* trädgårdsdammens vattennivå. Vid drift måste damppumpen alltid vara täckt med minst 100 mm vatten. Det finns annars risk för torrkörning och att filterpumpen skadas!
- att ovankanten på pumpkammaren M 1 befinner sig *ovanför* trädgårdsdammens vattennivå och att den maximala vattennivån i behållaren uppgår till 730 mm över hålets botten (B-2). Detta är särskilt viktigt eftersom den filterande verkan annars inte kan användas i full mån. Dessutom finns det risk för att dammen töms.

Viktigt! Om dessa värden överskrids eller underskrids (ännu viktigare) måste systemet tas ur drift.

Beakta dessutom

- tjockleken på bottenplattan som pumpkammaren M 1 ska ställas ned på
- tillräckligt utrymme för att utföra rengöring och underhåll

Stötta upp sidorna så att de inte ger efter för trycket från marken (sätt upp en mur eller gjut betong) och installera ett avlopp för regnvatten. Ställ pumpkammaren M 1 och filtersystemet (M 2/ M 3/ M 4) med en lutning på 30 mm i flödesriktningen på ett fast och jämnt underlag (åtminstone plattor, helst betongskikt). På grund av den omfattande volymen måste filtermodulernas vikt tvunget beaktas (se Tekniska data) när ett passande underlag ska väljas. Se till att modulerna är lättåtkomliga så att rengöring och underhåll kan utföras utan problem. När filtersystemet installeras måste du beakta att inloppet till dammen (eller källan till bäckfåran eller vattenfallet) inte får positioneras högre än filterutloppet.

Installera modulerna

Filtermodulerna levereras i förmonterat skick. Endast anslutningarna för inlopp, utlopp och smutsavlopp måste göras. Dessutom ska anslutningsöppningar som inte används tätas igen.



Varning! Apparaten är tung.

Möjliga följder: Vid lyft och transport belastas hjärta, blodomlopp-, muskulatur- och skelettsystem kraftigt.

Skyddsåtgärder: Tag alltid hjälp av en extra person vid lyft och transport av apparaten.

Montera inloppet vid första filtermodulen (C)

- Gravitationsprincip: Anslut filtermodulerna M 2/ M 3/ M 4 (i bilden visas endast M 1, gäller för alla moduler)
- Pumpade system: Anslut pumpkammaren M 1

Fäst dragspjället med normalt PVC-lim vid inloppsroret DN 100. Sätt in en packning DN 150 i den här för avsedda behållaröppningen och skruva fast med behållaren och inloppsroret från insidan. Använd de bifogade pluggarna och packningarna (D) till att stänga till öppningarna i filtermodulerna som inte behövs.

Montera utloppet vid första filtermodulen

- Gravitationsprincip (E): Sätt in en packning DN 150 i den här för avsedda öppningen i behållaren (M 2/ M 3/ M 4) och skruva fast utloppet DN 150/1 med behållaren från insidan. Skjut O-ringen (H-1) till den första avsatsen (H-2) på utloppsroret.
- Pumpade system (F): Fäst anslutningssetet vid utloppet på pumpkammaren M 1. För att undvika tryckförluster ska slangen vara så kort som möjlig, ha största möjliga innerdiameter och läggas utan böjar på ett skyddat ställe. Se till att koniska slangkopplingen till lämplig längd. Värm upp slangarna med varmt vatten, skjut eller vrid dem på den koniska slanganslutningen och säkra därefter med en slanglämna.

Montera inloppet vid andra filtermodulen

- Gravitationsprincip (G): Sätt in en packning DN 150 i den här för avsedda öppningen i behållaren (M 2/ M 3/ M 4) och skruva fast utloppet DN 150/2 med behållaren från insidan. Använd de bifogade pluggarna (D) till att stänga till öppningarna i filtermodulerna som inte behövs.
- Pumpade system: Fäst anslutningssetet (jmf. F, option) till en av de mindre behållaröppningarna. Använd de bifogade pluggarna och packningarna (D) till att stänga till öppningarna i filtermodulerna som inte behövs.

Montera utloppet vid andra och efterföljande filtermoduler (E)

Sätt in en packning DN 150 i den här för avsedda öppningen i behållaren (M 2/ M 3/ M 4) och skruva fast utloppet DN 150/1 med behållaren från insidan. Skjut O-ringen till första avsatsen på utloppsroret.

Montera inloppet vid efterföljande filtermoduler (G)

Sätt in en packning DN 150 i den här för avsedda öppningen i behållaren (M 2/ M 3/ M 4) och skruva fast utloppet DN 150/2 med behållaren från insidan. Använd de bifogade pluggarna och packningarna (D) till att stänga till öppningarna i filtermodulerna som inte behövs.

Ansluta modulerna (H)

Skjut på en O-ring (H-1) fram till första avsatsen (H-2) på utloppsroret DN 150/1. Skjut sedan inloppsroret DN 150/2 som hör till nästa modul på utloppsroret DN 150/1 tills det tar emot (H-3). O-ringen rullar in i sitt slutläge.

Montera luftanslutningen (H)

Skjut hållaren till syrestenen (H-5) från insidan på utloppsroret i den föregående filtermodulen. Anslut luftmatningsledningen (H-4) med syrestenen (H-6) och lägg in den i fästet i syrestenens hållare och vidare över behållarens kant. Därefter kan en **OASE**-syrepump (t ex AquaOxy) anslutas.

Montera en extra UVC-förening vid driftslag "gravitationsprincip"

Montering vid systemets utlopp (modul M 1 pumpkammare) (I1): Borra ett 10 mm hål från insidan i fördjupningen i behållarens vägg där utloppsöppningen finns. Fäst Bitron-hållaren (option) på utsidan av behållaren. Anslut vatteninloppet på UVC-föreningsskruven (Bitron från **OASE**) till utloppet på pumpkammaren M 1 med hjälp av anslutningssetet och skruva fast de bakre uppställningsfötterna på Bitron-hållaren.

Alternativt kan du också integrera en Bitron Gravity UVC-apparat i DN 100.

Montera en extra UVC-förening vid driftslag "pumpsystem"

Montering vid modulens M 2 inlopp (Screenex-avskiljare för grovsmuts) (I2): Använd den bifogade packningen, pluggen och skruvarna till att stänga till DN-100-öppningen. Anslut vattenutloppet på UVC-föreningen (Bitron från **OASE**) till inloppet på pumpkammaren M 2 med hjälp av anslutningssetet.

Alternativt kan du också integrera en Bitron Gravity UVC-apparat i DN 100.

Montera systemutloppet

- Gravitationsprincip (F): Fäst anslutningssetet vid utloppet på pumpkammaren M 1. För att undvika tryckförluster ska slangen vara så kort som möjligt, ha största möjliga innerdiameter och läggas utan böjar på ett skyddat ställe. Se till att den koniska slangkopplingen till lämplig längd. Värm upp slangarna med varmt vatten, skjut eller vrid dem på den koniska slanganslutningen och säkra därefter med en slangklämma.
- Pumpade system: Anslut en rörledning DN 100 vid vattenutloppet och dra den sedan skyddat och så rakt som möjligt (max. 45 °-böjar).

Montera smutsavloppet

Smutsvattnet innehåller ev. fiskavföring och måste avfallshanteras enligt gällande föreskrifter. Anslut smutsavloppet i filtersystemet till en tryckrörledning DN 70 som därefter måste läggas med 30 mm lutning i flödesriktningen.

Starta driften och kontrollera funktionen

Viktigt! Vid filterdrift måste smutsavloppets spärrlock alltid vara stängt! I annat fall finns det risk för att dammen töms.

Läs först igenom säkerhetsanvisningarna! Innan du tar systemet i drift måste du kontrollera att alla spärrkrokar vid innerlocken i filtermodulerna (M 2/ M 3/ M 4) har stängts ordentligt och att alla anslutna slangar och rör sitter korrekt. Öppna dragspjället vid systeminloppet, slå på pumpen, kontrollera att systemet är tätt.

Obs! Vid en ny installation uppnår systemet inte sin fullständiga biologiska rengöringseffekt förrän efter ett par veckor. En omfattande bakterieaktivitet är endast möjlig vid en användningstemperatur över + 10 °C. Denna temperatur kan du kontrollera på kontrolltermometern vid filtermodulerna (M 2/ M 3/ M 4).

Rengöring och underhåll



Varning! Farlig elektrisk spänning!

Möjliga följder: Dödsolyckor eller allvarliga personskador.

Skyddsåtgärder: Innan man utför arbeten på apparaten ska nätspänningen kopplas ur.

Läs först igenom säkerhetsanvisningarna! Rengör apparaten endast vid behov. För att den filterbiologiska verkan ska utvecklas ska inga kemiska rengöringsmedel användas, eftersom dessa dödar bakterierna i filtersvamparna. Detta leder till en sämre filterprestanda i början. Rengör filtersystemet genast om flottören syns i vattenmätaren från utsidan (endast vid pumpade system). Slå ifrån pumpen och säkra den mot obehörig återinkoppling, stäng dragspjället vid systeminloppet, ta av locket från filtermodulen.

Rengör vattenmätaren

Dra ut vattenmätaren ur innerlocket. Ta ut pluggen och flottören ur vattenmätarhuset och rengör med klart vatten. Montera samman i omvänd ordningsföljd så att flottören är fritt rörlig i huset.

Modul M 2 (avskiljare för grovsmuts) Rengör Screenex-cylindern (J)

Vrid handtaget till Screenex-cylindrarna flera gånger fram och tillbaka: Cylindern rengörs av borstar på in- och utsidan. Lossa cylinderhållarna vid behov, ta ut Screenex-cylindern och borsta av den noggrant inifrån och ut under rinnande vatten och spola sedan ur dem.

Modul M 2 (avskiljare för grovsmuts) Byt ut rengöringsborstar (M)

Om rengöringsborstarna i Screenex-cylindern har slitits ned, måste cylinderhållarna lossas och Screenex-cylindern tas ut. Lossa på muttrarna till borsthållarna på in- och utsidan, dra ut de nedslitna borstarna, sätt in nya borstar, dra åt muttrarna på nytt, sätt in Screenex-cylindern i behållaren och säkra med cylinderhållarna.

Moduler M 3 (skumfilter) och M 4 (fosfatbindande medel): Rengör (K) och byt ut (N) skumfilter

Rengör skumfiltren mekaniskt. Dra ut rengöringshandtagen och "pumpa" flera gånger, men inte för kraftigt eller för snabbt. Öppna spärlocket tills vattnet har runnit ut helt och stäng sedan spärlocket på nytt. Upprepa rengöring 2-3 ggr. vid behov. Vid behov kan spärkrokarna i innerlocket (L) lossas. Ta ut innerlocket inkl. skumfilter, lossa på skumhållarplattorna från skumhållarna, dra av skumfiltren och rengör i klart vatten. Byt ut skumfiltren vid behov.

Gemensamma rengöringsprocedurer för alla filtermoduler M 1 - M 4 (J, K)

Efter att filterelementen har rengjorts, öppna på smutsavloppet spärlock och vänta till dammvattnet har runnit ut och behållarna är tomma. Montera en färskvattenslang vid sprutanordningen (utom vid M 1) och tillför färskvatten. Efter att behållarna har spolats rena på insidan och vattnet har runnit ut, måste spärlocket stängas till ordentligt och behållarna fyllas på med färskvatten upp till utloppets höjd. Öppna dragspjället vid systeminloppet när rengöringen har avslutats, slå på pumpen, kontrollera att systemet är tätt, stäng till filtermodulernas lock.

Förvaring / Lagring under vintern

Om systemet används i ett frostskyddat utrymme eller i en frostskyddad behållare kan det fortsätta att användas på vintern. Dock är användaren ansvarig för att en minimitemperatur på 4° C garanteras.

System som inte skyddas måste tas ur drift om vattentemperaturen sjunker under 8 °C eller senast vid förväntad frost. Töm systemet, rengör det noggrant och kontrollera om det har skadats. Täck över filterbehållarna så att inget regnvatten kan tränga in. Töm samtliga slangar, rörledningar och anslutningar så gott som möjligt och låt filtermodulernas spärlock stå öppna.

Avfallshantering

Om apparaten är defekt får den inte användas eller repareras. Fråga din försäljare.

Störningsåtgärder

Störning	Orsak	Åtgärd
Vattnet blir inte klart	<ul style="list-style-type: none"> - Apparaten har inte varit i drift under lång tid - Pumpens prestanda stämmer inte - Vattnet är extremt smutsigt - För mycket fisk och andra djur - Screenex-avskiljningssilar är smutsiga - Skumfiltren är smutsiga 	<ul style="list-style-type: none"> - Den fullständiga biologiska reningseffekten uppnås inte förrän efter ett par veckor - Anpassa pumpprestandan - Ta upp alger och löv ur dammen, byt ut vattnet - Riktvärde: ca 60 cm fisklängd till 1 m³ dammvatten - Rengör silen - Rengör skumfiltren
Otillräckligt vattenflöde	<ul style="list-style-type: none"> - Bottenavlopp, rör eller slang tilltäppt - Slangen vikt - För höga förluster i ledningarna 	<ul style="list-style-type: none"> - Rengör, byt ut vid behov - Kontrollera slangen, byt ut vid behov - Reducera ledningslängden till ett minimum
Inget vatten matas till dammen	<ul style="list-style-type: none"> - Stickkontakten till pumpen har inte anslutits - Vattenmatningen till dammen tilltäppt 	<ul style="list-style-type: none"> - Anslut pumpens stickkontakt - Rengör vattenmatningen till dammen

Alkuperäisen käyttöohjeen käännös


Ohjeita tähän käyttöohjeeseen


Tervetuloa OASE Living Water -yrietykseen. Tällä ostoksella **ProfiClear Classic** olette tehnyt hyvän valinnan. Lukekaa tämä käyttöohje huolellisesti läpi ennen laitteen ensimmäistä käyttöä ja tutustukaa laitteeseen. Kaikki tätä laitetta koskevat työt ja työt tällä laitteella saa suorittaa vain kyseessä olevan ohjeen mukaan. Noudattakaa ehdottomasti oikean ja turvallisen käytön ohjeita. Säilyttäkää tämä käyttöohje huolellisesti! Jos laite vaihtaa omistajaa, antakaa käyttöohje eteenpäin.

Tämän ohjeen symbolit

Tässä käyttöohjeessa käytetyillä symboleilla on seuraavanlainen merkitys:

 **Henkilövahinkojen vaara vaarallisen sähköjännitteen johdosta**
 Symboli kiinnittää huomiota välittömästi uhkaavaan vaaraan, jonka seurauksena voi olla kuolema tai loukkaantuminen, kun tarvittaviin toimenpiteisiin ei ole ryhdytty.

 **Henkilövahinkojen vaara yleisten vaaralähteiden johdosta**
 Symboli kiinnittää huomiota välittömästi uhkaavaan vaaraan, jonka seurauksena voi olla kuolema tai loukkaantuminen, kun tarvittaviin toimenpiteisiin ei ole ryhdytty.

 Tärkeä ohje häiriöttömään toimintaan.

Määräystenmukainen käyttö

ProfiClear Classic, nimitetään jatkossa "laitteeksi", ja kaikkia muita toimituksen osia saadaan käyttää yksinomaan, kuten seuraavassa esitetään:

- Mekaaniseen ja biologiseen putarhalammikkojen puhdistukseen.
- Teknisten tietojen käyttö ja noudattaminen.

Laitteelle ovat voimassa seuraavat rajoitukset:

- Älä koskaan suodata muita nesteitä kuin vettä.
- Ei ammattimaiseen tai teolliseen käyttöön.
- Ei käyttöön kemikaalien, elintarvikkeiden, helposti palavien tai räjähtävien aineiden yhteydessä.

Turvaohjeet

Tämä laite voi aiheuttaa vaaraa henkilöille ja esineille, jos laitetta käytetään epäasianmukaisesti tai käyttötarkoituksen vastaisesti tai jos turvallisuusohjeita ei oteta huomioon.

Tätä laitetta saavat käyttää yli 8-vuotiaat lapset, sekä henkilöt, joiden fyysiset, aistimelliset tai henkiset kyvyt ovat vähentyneet tai joilla ei ole tarvittavaa kokemusta ja tietoa, vain valvonnan alaisina ja kun heille on annettu opastusta laitteen turvallisesta käytöstä ja kun he ymmärtävät laitteen käytöstä mahdollisesti seuraavat vaarat. Lapset eivät saa leikkiä laitteella. Puhdistus ja käyttäjän suorittama huolto eivät saa tapahtua lasten toimesta ilman valvontaa.

Veden ja sähkön yhdistämisen aiheuttamat vaarat

- Veden ja sähkön yhdistämisen aiheuttama sähköisku voi johtaa kuolemaan tai vakavaan tapaturmaan, ellei sähköä liitetä määräysten mukaisesti tai jos yhdistelmää käytetään asiattomalla tavalla.
- Vedä aina kaikkien vedessä olevien laitteiden virtapistokkeet irti, ennen kuin olet kosketuksessa veden kanssa.

Määräystenmukainen sähköasennus

- Sähköasennusten täytyy vastata maakohtaisia asennusmääräyksiä ja ne saa suorittaa vain sähköalan ammattilainen.
- Sähköalan ammattilainen on henkilö, joka ammatillisen koulutuksen, tietojen ja kokemuksen perusteella on kykenevä ja oikeutettu arvioimaan ja suorittamaan hänelle annettuja töitä. Ammatillisena työskentelyyn kuuluu myös mahdollisten vaarojen tunnistaminen sekä noudatettavien paikallisten ja maakohtaisten normien, sääntöjen ja määräysten huomioointaminen.
- Kysymyksissä ja ongelmissa voi kääntyä sähköalan ammattilaisen puoleen.
- Laitteen liitäntä on sallittua vain, kun laitteen ja virransyötön sähköiset tiedot vastaavat toisiaan. Laitetiedot ovat laitteen tyyppikilvessä, pakkauksessa tai tässä käyttöohjeessa.
- Laitteen turvaetäisyyden veteen on oltava vähintään 2 m.
- Käytä tässä tapauksessa suodatinmoduulia M 1 (pumpukammio) suodatuspumpun turvallista ja standardinmukaista asennusta varten.

Turvallinen käyttö

- Käytä laitteessa ainoastaan alkuperäisiä varaosia tai varusteita.
- Älä koskaan tee laitteelle teknisiä muutoksia.
- Anna ainoastaan OASE:n valtuuttaman asiakaspalvelun suorittaa korjaustoimenpiteet.
- Vesi ei saa missään tapauksessa juosta suodattimen yli. Tällöin on olemassa lammikon tyhjenemisen vaara.

ProfiClear Classic moduulisuodattimen toimintatapa

ProfiClear Classic moduulisuodatin on modulaarinen avoin suodatusjärjestelmä lammikkoveden mekaanista ja biologista puhdistusta varten. Se koostuu 4 suodatinmoduulista (M 1 - M 4), jotka voidaan yhdistää toisiinsa lähes rajoituksetta tai jotka voivat täydentää olemassa olevia konfiguraatioita mitä erilaisimpien vaatimusten täyttämiseksi.

Moduuli M1 (pumpukammio)

Moduuli M1 (pumpukammio) on tarkoitettu suodatuspumpun painehäviöiden ja liiallisen liejuuntumisen vähentämiseksi sekä suodatuspumpun turvallista ja standardinmukaista asennusta varten uima-altaissa. Käyttömuodosta riippuen kytketään moduuli M1 muiden suodatinmoduulien jälkeen (painovoimaperiaate) tai eteen (pumpattu järjestelmä).

Moduuli M 2 (Screenex karkean lian erotin)

Moduuli M 2 (Screenex karkean lian erotin) mahdollistaa Screenex-erotinsiltien avulla enintään 800 micronin suuruisen kiintoainesten poistamisen lammikkovedestä.

Moduuli M 3 (vaahtosuodatin)

Moduuli M 3 (vaahtosuodatin) puhdistaa lammikkoveden mekaanisesti ja biologisesti. Vaahtoainepakettien huokoset muodostavat suuren sisäisen pinnan, joka on mikro-organismien levittämistila. Vaahto-ainepaketit erottuvat toisistaan tiheydeltään. Tällä tavalla syntyy alueita, jossa vesi virtaa eri nopeudella. Alueilla, joissa on korkea virtausnopeus (pienempi suodatintiheys), edistetään mikro-organismien levittämistä, jotka takaavat ammoniumin muuntamista nitriitin kautta nitraattiin (nitrifikaatio). Tätä varten tarvittavaa voimakkaampaa hapen siirtoa parannetaan suodatinmoduulissa sijaitsevalla ulkopuolisella liitännällä Alueilla, joissa on pienempi virtausnopeus (suurempi suodatintiheys) tuetaan anaerobisten mikro-organismien leviämistä, jotka vähentävät nitraatin muuntumista tyypeksi (denitrifikaatio), joka voi lopuksi kaasuna haihtua lammesta.

Moduuli M 4 (fosfaattisidosaine)

Moduuli M 4 (fosfaattisidosaine) tehtävä on muuntaa nitraatti kaasumaiseksi tyypeksi (denitrifikaatio) ja erityisesti sitoa fosfaatteja, jonka vaikutuksesta rajoitetaan merkittävästi erityisesti rihmalevän kasvua. Suurin osa tilavuudesta suodattetaan sivuvirrassa. Tällöin suodatusvaahdon sisälle kehittyvä vähähappinen tila, joka edistää denitrifikoitujen mikro-organismien leviämistä. Tilavuusvirran pienempi osa johdetaan Phosless-pakettien läpi, joissa erikoiset fosfaatin sidosaineet huolehtivat fosfaatin kerrostumisesta.

Yhteiset ominaisuudet

Moduuli M 2 - M 4 on varustettu siirrettävillä liitännöillä, vesitaso mittarilla suodatuspakettien likaantumisasteen kontrolloimiseksi (huoltotarve pumpatuissa järjestelmissä, painovoimaperiaatteella ilman toimintaa), lämpömittarilla käyttölämpötilan kontrolloimiseksi, ilmaliiitännällä veden rikastuttamiseksi hapella suodatinmoduuliin sisään tulossa sekä suihkutuslaitteella suodatinmoduulin puhdistamista varten. Kaikki moduulit on varustettu lianpoistolla, jossa on sulku-luisti, liikaveden kontrolloitua erottamista varten puhdistusvaiheen aikana.

Suodatinmoduulin maksimaalinen läpivirtausmäärä on 12500 litraa tunnissa, optimaalinen läpikulku määrä (paras tehoalue) 6000-8000 litraa tunnissa (DN 100). Kun lammen koko ja/tai kuormitus suurenee, suositellaan kytkemään lisämoduulit rinnakkaisiksi läpikulku määrään kaksinkertaistamiseksi.

Käyttömuodot

ProfiClear Classic moduulisuodatin voidaan konfiguroida ja asentaa eri tavoilla. Seuraavassa kuvataan kaksi käyttömuotoa: "painovoimaperiaate" ja "pumputtu järjestelmä". Kaikkia muita käyttömuotoja ja erikoisia vaatimuksia varten käänny asiantuntijan puoleen!

Painovoimaperiaate (A)

Suodatusjärjestelmä (M 1/ M 2/ M 3/ M 4) upotetaan kokonaan maahan. Likaantunut lammikkovesi pääsee pohjan laskuaukon kautta painovoimalla ensimmäiseen suodatinmoduuliin (M 2/ M 3/ M 4). Pumppu on pumppukammiossa (M 1) järjestelmän lopussa ja siirtää puhdistetun veden takaisin lampeen.

Painovoimaperiaatteen edut ovat:

- tehokas leijujen poisto, koska liika pääsee pumppaamatta karkean lian erotusmoduuliin (M 2)
- vähäinen energiantarve, koska on vain vähän korkeuseroa ja pienet kitkahäviöt
- suodatusjärjestelmä voidaan helposti piilottaa.

Pumpatut järjestelmät (B)

Suodatusjärjestelmä (M 2/ M 3/ M 4) voi seisoa lammikkovesitason yläpuolella. Likaantunut lammikkovesi siirretään pumpun avulla lammikosta (tai vaahtuista pumppukammioista M 1) suodatusjärjestelmään. Puhdistettu vesi virtaa takaisin lammikkoon vapaasti laskevan putkijohdon kautta.

Pumpattujen järjestelmien edut ovat:

- helposti jälkikäteen asennettavissa jo olemassa oleviin lammikkoihin
- vähäiset asennuskustannukset
- järjestelmän yksinkertainen laajennus mahdollinen

Moduulien asennus (apu suunnittelussa)

Tärkeää! Lammikon ulkopuolella sijaitsevilla uima-altaissa suodatuspumppu on sijoitettava aina lammikkovesitason alapuolelle. Muutoin on olemassa kuivakäyntivaara ja siten suodatuspumppun vaurioitumisvaara!

Painovoimaperiaate (A)

Kaiva riittävän suuri maakuoppa suodatusjärjestelmän (M 1/ M 2/ M 3/ M 4) asentamista varten. Huomioi mitoituskesä/toteuttamisessa:

- tulvasuojattu ja direktiivinmukainen etäisyys lammikkoreunasta (A-1). Laitteita, joita käytetään 230 V nimellisjännitteellä, ei saa asentaa uima-altaisiin. Noudata ehdottomasti laitteiden vähimmäisetäisyyttä lammesta (esim. Saksassa 2 m, Sveitsissä 2,5 m jne.)
- että sisääntuloylehtien on oltava lammikkon vedentason *alapuolella*, nimittäin siten, että astian minimivesitaso on 630 mm kuoppapohjan yläpuolella (A-3). Muutoin lammikkovesi ei voi juosta ulos, eikä puhdistua suodatusjärjestelmässä. On olemassa kuivakäyntivaara ja siten suodatuspumppun vaurioitumisvaara!
- että moduuliasioiden sisäkansien ylijouksuaukot ovat lammikkovesitason *yläpuolella* ja astian maksimivesitaso on 730 mm kuoppapohjan yläpuolella (A-2). Tämä on erittäin tärkeää, koska muutoin suodatus-tehoa ei voida täysin käyttää ja ennen kaikkea, koska on olemassa lammikon tyhjentymisvaara!

Tärkeää! Min-/max-arvoja (A-3 ja A-2) ylitettäessä ja ennen kaikkea alitettaessa järjestelmä on kytkettävä pois päältä. Lammikkovesitason suurin sallittu vaihtelualue on sen mukaan 100 mm.

Huomioi lisäksi

- käytettävän pohjalevyn, jonka päälle moduulit asennetaan, paikallisiin maaperän olosuhteisiin sovellettu paksuus
- riittävästi tilaa mahdollisia järjestelmänlaajennuksia varten
- riittävästi liikkumistilaa puhdistus- ja huoltotöiden suorittamista varten.

Estä maakuopan seinien sortuminen (muuras, betonivalu) ja huolehdi, että sadevesi pääsee virtaamaan pois. Asenna suodatusjärjestelmä (M 1/ M 2/ M 3/ M 4) 30 mm kaltevuudella virtausuuntaan nähden kiinteän ja tasaisen pohjan päälle (vähintään laattapäällystys, parempi betonivalu). Huomattavan tilavuuden perusteella suodatinmoduulien paino on ehdottomasti huomioitava pohjan valinnassa teknisten tietojen mukaan. Tässä käyttömuodossa pumppukammioon M 1 on asennettava kuivakäyntisuoja (tavallinen uimurikytkin), joka kytkee suodatuspumppun suodatinmoduulit pois päältä, jos vesitaso on liian alhainen likaantuneiden suodatinmoduulien vuoksi.

Pumpatut järjestelmät (B)

Kaiva riittävän suuri maakuoppa pumppukammion M 1 asentamista varten. Huomioi mitoituksessa/toteuttamisessa:

- tulvasuojattu ja direktiivinmukainen etäisyys lammikkoreunasta (B-1). Laitteita, joita käytetään 230 V nimellisjännitteellä, ei saa asentaa uima-altaisiin. Noudata ehdottomasti laitteiden vähimmäisetäisyyttä lammeista (esim. Saksassa 2 m, Sveitsissä 2,5 m jne.)
- että sisääntuloyhteiden on oltava lammikkovesitason *alapuolella*. Lammikkopumppua on käytettävä aina vähintään 100 mm vesipinnan alapuolella. On olemassa kuivakäyntivaara ja siten suodatuspumppun vaurioitumisvaara!
- että pumppukammion M 1 yläreunojen on oltava lammikkovesitason *yläpuolella* ja astian maksimivesitaso on 730 mm kuoppapohjan yläpuolella (B-2). Tämä on erittäin tärkeää, koska muutoin suodatustehoa ei voida täysin käyttää ja ennen kaikkea, koska on olemassa lammikon tyhjentymsaara!

Tärkeää! Näitä arvoja ylittäessä ja ennen kaikkea alitettaessa on järjestelmä kytkettävä pois päältä.

Huomioi lisäksi

- käytettävän pohjalevyn paksuus, johon pumppukammio M 1 asennetaan
- riittävästi liikkumistilaa puhdistus- ja huoltotöiden suorittamista varten.

Estä maakuopan seinien sortuminen (muuraus, betonivalu) ja huolehdi, että sadevesi pääsee virtaamaan pois. Asenna Pumppukammio M 1/ ja suodatusjärjestelmä (M 2/ M 3/ M 4) 30 mm kaltevuudella virtaussuuntaan nähden kiinteän ja tasaisen pohjan päälle (vähintään laattapäällystys, parempi betonivalu). Huomattavan tilavuuden perusteella suodatinmoduulien paino on ehdottomasti huomioitava pohjan valinnassa teknisten tietojen mukaan. Huolehdi riittävästä liikkumistilasta moduulien ympärillä puhdistus- ja huoltotöiden suorittamista varten. Suodatusjärjestelmän asennuksessa on huomioitava, että lammikon sisääntuloa (tai puron tai vesiputouksen lähtöpaikkaa) ei saa sijoittaa korkeammalle kuin suodattimen ulostulo.

Moduulien asennus

Suodatinmoduulit toimitetaan valmiiksi esiasennettuina. Ainoastaan syöttö, lasku ja ja lianpoisto on liitettävä ja tarpeettomat liitäntäaukot on suljettava tiivistä.



Huomio! Laite on raskas.

Mahdollinen seuraus: Nostamisessa ja kantamisessa voimakas sydämen, verenkierron, lihaskiston ja luustotukirangan kuormitus.

Suojatoimenpide: Nosta ja kannaa laitetta vain yhdessä tosen henkilön kanssa.

Ensimmäisen suodatinmoduulin (C) sisääntulon asennus

- Painovoimaperiaate: Suodatinmoduulin M 2/ M 3/ M 4 liittäminen (kuva näyttää M 1, mutta on kuitenkin yleispätevä)
 - Pumpatut järjestelmät: pumppukammion M 1 liittäminen
- Kiinnitä vetoluisti sisääntuloyhteen DN 100 tavallisella PVC-liimalla. Aseta tiiviste DN 150 tätä varten tarkoitettuun astia-aukkoon ja ruuvaa se sisältäpäin kiinni astiaan ja sisääntuloyhteen. Sulje suodatinmoduulin tarpeettomat aukot mukana toimitetuilla tulvilla ja tiivisteillä (D).

Ensimmäisen suodatinmoduulin ulostulon asennus

- Painovoimaperiaate (E): Aseta tiiviste DN 150 tätä varten tarkoitettuun astian (M 2/ M 3/ M 4) aukkoon ja ruuvaa ulostulo DN 150/1 sisältäpäin kiinni astiaan. Työnnä O-rengas (H-1) ensimmäiseen portaaseen (H-2) asti ulostuloyhteen päälle.
- Pumpatut järjestelmät (F): Kiinnitä liitäntäsetti pumppukammion M 1 ulostuloon. Painehäviöiden välttämiseksi käytä mahdollisimman lyhyttä letkua, jossa on suurin mahdollinen sisäläpimitta, vältä mutkia ja pidä leku suojattuna ja katkaise porrastettu letkuyhde kyseisten letkujen vastaavista kohdista. Lämmitä letkut kuumalla vedellä, työnnä tai kierrä letkut porrastetun letkuyhteen päälle ja varmista ne letkunkiinnikkeellä.

Toisen suodatinmoduulin sisääntulon asennus

- Painovoimaperiaate (G): Aseta tiiviste DN 150 tätä varten tarkoitettuun astian (M 2/ M 3/ M 4) aukkoon ja ruuvaa ulostulo DN 150/2 sisältäpäin kiinni astiaan. Sulje suodatinmoduulin tarpeettomat aukot mukana toimitetuilla tulvilla (D).
- Pumpatut järjestelmät: kiinnitä liitäntäsetti (vrtl. F, valinnainen) yhteen pienistä astian aukoista. Sulje suodatinmoduulin tarpeettomat aukot mukana toimitetuilla tulvilla ja tiivisteillä (D).

Toisen ja seuraavien suodatinmoduulien (E) ulostulon asennus

Aseta tiiviste DN 150 tätä varten tarkoitettuun astian (M 2/ M 3/ M 4) aukkoon ja ruuvaa ulostulo DN 150/1 sisältäpäin kiinni astiaan. Työnnä O-rengas ensimmäiseen portaaseen asti ulostuloyhteen päälle.

Seuraavien suodatinmoduulien (G) sisääntulon asennus

Aseta tiiviste DN 150 tätä varten tarkoitettuun astian (M 2/ M 3/ M 4) aukkoon ja ruuvaa ulostulo DN 150/2 sisältöpäin kiinni astiaan. Sulje suodatinmoduulin tarpeettomat aukot mukana toimitetuilla tulvilla ja tiivisteilla (D).

Moduulien (H) yhdistäminen

Työnnä O-rengas (H-1) ensimmäiseen portaaseen (H-2) asti ulostuloyhteen DN 150/1 päälle. Työnnä seuraavan moduulin sisääntuloyhde DN 150/2 vasteeseen (H-3) asti ulostuloyhteen DN 150/1 päälle. Näin O-rengas rullaa pääteasentoon.

Ilmaliitännän (H) asennus

Työnnä happikivipidin (H-5) sisältöpäin edeltävän suodatinmoduulin ulostuloyhteen päälle. Liitä ilman tulojohto (H-4) happikiveen (H-6) ja aseta tämä happikivipitimen uraan ja astiareunan yli, jotta voit liittää **OASE**-lammikkohappilaitteen (esim. AquaOxy).

Valinnaisen UVC-esikirkastuslaitteen asennus painovoimaperiaatteen käyttömuodossa

Asennus järjestelmän ulostulossa (moduuli M 1 pumppukammio) (I1): Poraa sisältöpäin ulostulon puoleisen astiaseinän syvennyksen läpi käyttäen 10 mm poraa. Kiinnitä Bitron-pidin (valinnainen) ulkoa astiaan. Liitä UVC-esikirkastuslaitteen (**OASE Bitron**) veden tuloaukko liitäntäsetin avulla pumppukammion M 1 ulostuloon ja ruuvaa takimmaisat jalat kiinni Bitron-pitimeen.

Vaihtoehtoisesti voit myös yhdistää Bitron Gravity UVC -laitteen miten tahansa DN 100 johtojärjestelmään.

Valinnaisen UVC-esikirkastuslaitteen asennus pumpatun järjestelmän käyttömuodossa

Asennus moduulin M 2 sisääntulossa (Screenex karkean lian erotin) (I2): Sulje DN-100-aukko mukana toimitetulla tiivisteellä, tulpalla ja ruuveilla. Liitä UVC-esikirkastuslaitteen (**OASE Bitron**) vedenulostulo liitäntäsetin avulla pumppukammion M 2 sisääntuloon.

Vaihtoehtoisesti voit myös yhdistää Bitron Gravity UVC -laitteen miten tahansa DN 100 johtojärjestelmään.

Järjestelmän ulostulon asennus

- Painovoimaperiaate (F): Kiinnitä liitäntäsetti pumppukammion M 1 ulostuloon. Painehäviöiden välttämiseksi käytä mahdollisimman lyhyttä letkua, jossa on suurin mahdollinen sisäläpimitä, vältä mutkia ja pidä leku suojattuna ja katkaise letkuyhde kyseisten letkujen vastaavista kohdista. Lämmitä letkut kuumalla vedellä, työnnä tai kierrä letkut porrastetun letkuyhteen päälle ja varmista ne letkunkiinnikkeellä.
- Pumpatut järjestelmät: Liitä putkijohto DN 100 veden ulostuloon, vältä mutkia (maks. 45 ° kaaret) ja pidä se suojattuna.

Lianpoiston asennus

Likavesi sisältää mm. kalojen ulosteita ja on hävitettävä voimassa olevien lainmääräysten mukaisesti. Suodatusjärjestelmän lianpoistot liitetään paineputkijohtoon DN 70, joka on asennettava 30 mm kaltevuudella virtaussuuntaan.

Käyttöönotto ja asianmukaisen toiminnan tarkastus

Tärkeää! Suodatuskäytössä lianpoiston sulkuluistien on oltava aina suljetut! Muutoin on olemassa vaara, että lammikko tyhjenee!

Noudata tätä varten turvaohjeita! Tarkasta ennen käyttöönottoa, että suodatinmoduulien (M 2/ M 3/ M 4) sisäkansien lukitushaat on tukevasti kiinni ja kaikki liitetyt letkut ja putkijohtot ovat oikeassa paikassa. Avaa järjestelmän sisätulon vetoluisti, kytke pumppu päälle, tarkasta järjestelmän tiiviys.

Ohje: Uuden asennuksen jälkeen järjestelmä saavuttaa täydellisen biologisen puhdistustehonsa vasta muutamien viikkojen jälkeen. Laaja bakteerien toiminta alkaa vasta + 10 °C käyttölämpötilasta, joka voidaan tarkastaa suodatinmoduulien (M 2/ M 3/ M 4) tarkastuslämpömittarista.

Puhdistus ja huolto



Huomio! Vaarallinen sähköjännite!

Mahdollisia seuraamuksia: Kuolema tai vaikea loukkaantuminen.

Suojatoimenpiteet: Ennen kuin työskentelet laitteella, katkaise laitteesta virta.

Noudata tätä varten turvaohjeita! Puhdista laite vain tarvittaessa, älä käytä kemiallisia puhdistusaineita suodatusbiologian kehittämistä varten, koska ne tuhoavat suodatusvaahdoissa olevat bakteerit. Tämä johtaa alustavasti alentuneeseen suodattimen tehoon. Puhdista suodatusjärjestelmä heti kun vesitason mittarin uimuri on nähtävissä ulkopuolelta (vain pumpatuissa järjestelmissä). Kytke pumppu pois päältä ja varmista se tahattomalta päällekytkemiseltä, sulje järjestelmän sisätulon vetoluisti, poista suodatinmoduulin kansi.

Vesitason mittarin puhdistus

Vedä vesitason mittari ulos sisäkannesta. Poista sulkuutlppa ja uimuri vesitason mittarikotelosta ja puhdista ne kirkkaalla vedellä. Asennus taas päinvastaisessa järjestyksessä niin, että uimuri pystyy liikkumaan vapaasti kotelossa.

Moduuli M 2 (karkean liian erotin): Screenex-syliinterien (J) puhdistus

Kierrä Screenex-syliinterien kiertokahvaa useamman kerran edestakaisin: sylinteri puhdistetaan sisä- ja ulkopuolisilla harjoilla. Mikäli on tarpeen, irrota sylinterin pidin, vedä Screenex-syliinteri ulos ja harjaa ja huuhtelee sylinteri perusteellisesti sisältä ja ulkoa juoksevan veden alla.

Moduuli M 2 (karkean liian erotin): Puhdistusharjojen vaihto (M)

Jos Screenex-syliinterin puhdistusharjat ovat kuluneet, irrota sylinterin pidin, poista Screenex-syliinteri. Irrota harjan pitimien mutterit sisältä ja ulkoa, vedä kuluneet harjat ulos, työnnä uudet harjat ohjaimiin, kiristä jälleen mutterit, aseta Screenex-syliinteri astiaan ja lukitse se sylinterin pitimillä.

Moduulit M 3 (suodatusvaahdot) ja M 4 (fosfaatin sidosaine): Suodatusvaahdot (K) ja vaihto (N)

Suodatusvaahdot mekaanista puhdistusta varten vedä puhdistuskahvoista ja "pumppaa" useamman kerran, mutta ei liian lujaa, eikä liian nopeasti, avaa sulkuuutlppa, kunnes vesi on laskenut kokonaan ulos, sulje jälleen sulkuuutlppa, tarvittaessa toista puhdistusvaihe 2-3 kertaa. Mikäli on tarpeen, irrota sisäkannen lukitus (L), poista sisäkansi yhdessä suodatusvaahdot kanssa, irrota vaahdon pitimien levyt vaahdon pitimistä, vedä suodatusvaahdot pois ja puhdista ne kirkkaan veden alla. Mikäli on tarpeen, vaihda suodatusvaahdot uusiin.

Yhteiset puhdistusmenetelmät kaikkia suodatinsuodattimien moduuleja M 1 - M 4 (J, K) varten

Suodatinsuodattimien puhdistuksen jälkeen avaa liianpoiston sulkuuutlppa ja odota, kunnes lammikkovesi on laskenut ulos ja astiat ovat tyhjä. Liitä raikasvesiletku suihkutuslaitteeseen (paitsi M 1) ja syötä raikasvesi. Kun astiat on huuhdeltu sisältä ja vesi on laskenut ulos, sulje jälleen sulkuuutlppa kunnolla ja täytä astiat laskuun saakka raikkaalla vedellä. Puhdistusvaiheen päätyttyä avaa taas järjestelmän sisääntulon vetoluisti, kytke pumppu päälle, tarkasta järjestelmän tiivys, sulje suodatinsuodattimien kannet.

Varastointi/talvisäilytys

Jos järjestelmää käytetään jäätymissuojatussa suodatinkuilussa tai tilassa, voidaan sitä käyttää talven aikana. Vähimmäislämpötilan 4 °C varmistaminen on tässä yhteydessä käyttäjän tehtävänä. Suojaamattomat järjestelmät täytyy ottaa pois käytöstä alle 8 °C vedenlämpötiloilla tai viimeistään odotettaessa pakkasta. Tyhjennä järjestelmä, puhdista se perusteellisesti ja tarkasta mahdolliset vauriot. Peitä suodatinsuodattimien, että niihin ei voi päästä sadevettä. Tyhjennä kaikki letkut, putkijohdot ja liittännät niin hyvin kuin on mahdollista ja anna suodatusmoduulien sulkuuutlppa olla avattuina.

Hävittäminen

Laitte on hävitettävä kansallisten lakimääräysten mukaan. Kysy alan myyjäiliikkeeltä.

Häiriönpoisto

Häiriö	Syy	Apu
Vesi ei kirkastu	<ul style="list-style-type: none"> - Laite ei ole vielä kauan käytössä. - Pumpun teho ei ole sopiva - Vesi on erittäin likaantunut - Liian paljon kaloja ja eläimiä - Screenex-erotinsidit likaantuneet - Suodatusvaahdot likaantuneet 	<ul style="list-style-type: none"> - Täydellinen biologinen puhdistusteho saavutetaan vasta muutamien viikkojen kuluttua - Sovella pumpun tehoa - Poista levät ja lehdet lammikosta, vaihda vesi uuteen - Ohjearvo: n. 60 cm kaalan pituus 1 m³ lammikkovettä kohti - Puhdista sihti - Puhdista suodatusvaahdot
Veden tulo riittämätön	<ul style="list-style-type: none"> - Pohjan laskuaukko, putki tai letku tukossa - Letku taipunut - Liian suuret häviöt johdoissa 	<ul style="list-style-type: none"> - Puhdista, tarvittaessa vaihda uuteen - Tarkasta letku, tarvittaessa vaihda uuteen - Johto lyhennettävä tarvittavaan minimiin
Vesi ei pääse ulos lammikon tuloaukosta	<ul style="list-style-type: none"> - Pumpun virtapistoketta ei liitetty - Lammikon tuloaukko tukossa 	<ul style="list-style-type: none"> - Liitä pumpun virtapistoke - Puhdista lammikon tuloaukko

Az eredeti használati útmutató fordítása

Információk ehhez a használati útmutatóhoz

Üdvözljük az OASE Living Water nevében. Ön ezen termék **ProfiClear Classic** megvásárlásával jó döntést hozott. Az első használatba vétel előtt olvassa el gondosan a használati útmutatót és ismerkedjen meg a készülékkel. Az készülékkel, vagy a készüléken végzett bármilyen munka esetén tartsa be a jelen útmutatóban leírtakat.

A készülék helyes és biztonságos használata érdekében feltétlenül vegye figyelembe a biztonsági előírásokat.

Őrizze meg gondosan a jelen használati útmutatót. Ha másnak adja a készüléket, adja oda ezt a használati útmutatót is.

A jelen útmutatóban használt szimbólumok

A jelen használati útmutatóban használt szimbólumok jelentése a következő:



Áramütésveszély! Veszélyes elektromos feszültség, mely súlyos személyi sérülést okozhat.

A szimbólum közvetlen veszély kockázatára utal, mely a megfelelő óvintézkedések megtétele nélkül súlyos, vagy halálos kimenetelű sérüléssel és járhat.



Általános veszélyforrás: személyi sérülés veszélye

A szimbólum közvetlen veszély kockázatára utal, mely a megfelelő óvintézkedések megtétele nélkül súlyos, vagy halálos kimenetelű sérüléssel és járhat.



Fontos útmutató a zavarmentes működéshez.

Rendeltetésszerű használat

ProfiClear Classic, a továbbiakban "készülék", és a csomagolásban található minden más (alkat)rész kizárólag csak a következőképpen használható:

- Kerti tavak mechanikus és biológiai tisztítására
- Üzemeltetés a műszaki adatok betartása mellett.

A készülékre a következő korlátozások érvényesek:

- Kizárólag víz szűrésére használható.
- Nem szabad kisipari- vagy ipari célokra használni.
- Nem szabad vegyszerekkel, élelmiszerekkel, gyúlékony vagy robbanékony anyagokkal együtt alkalmazni.

Biztonsági utasítások

A készülékből veszélyek indulhatnak ki személyekre és dologi értékekre, ha a készüléket szakszerűtlenül, ill. nem a használati célnak megfelelően alkalmazzák, vagy ha nem veszik figyelembe a biztonsági utasításokat.

A jelen készüléket 8 évesnél idősebb gyermekek, valamint csökkent fizikai, érzékszervi vagy mentális képességű, ill. hiányos tapasztalattal és megfelelő tudással rendelkező személyek kezelhetik, ha felügyelet alatt állnak, vagy a készülék biztonságos használata vonatkozásában eligazításban részesültek, és megértették az ebből eredő veszélyeket. Gyermekek nem játszhatnak a készülékkel. Tisztítást és a felhasználó által végzendő karbantartási munkákat nem végezhetnek olyan gyermekek, akik nem állnak felügyelet alatt.

Veszélyek a víz és elektromosság kombinációja által

- A víz és elektromosság kombinációja nem előírászerű csatlakoztatás vagy szakszerűtlen kezelés esetén áramütés miatti halálhoz vagy súlyos sérülésekhez vezethet.
- Mielőtt a vízbe nyúlna, feszültségmentesítse az összes vízben lévő készüléket.

Előírászerű elektromos telepítés

- Az elektromos szerelési munkálatoknak meg kell felelniük a létesítésre vonatkozó nemzeti rendelkezéseknek, és ezeket kizárólag villamossági szakember végezheti el.
- Egy személy akkor számít villamossági szakembernek, ha szakmai képezése, ismeretei és tapasztalatai alapján képes és jogosult a rábízott munkát felmérni és elvégezni. A szakembernek képesnek kell lennie a lehetséges veszélyek felismerésére, valamint a vonatkozó regionális és nemzeti szabványok, előírások és rendelkezések betartására is.
- Kérdések és problémák esetén forduljon villamossági szakemberhez.
- A készülék csatlakoztatása csak akkor megengedett, ha a készülék és az áramellátás elektromos adatai megegyeznek. A készülék adatai a típus táblán, a csomagoláson vagy ebben az útmutatóban találhatóak meg.
- A készülék víztől számított biztonsági távolsága legalább 2 m kell hogy legyen.
- Használja ebben az esetben az M 1 szűrőmodult (szivattyúkamra) a szűrőszivattyú biztonságos és szabványoknak megfelelő felállításához.

Biztonságos működés

- Kizárólag eredeti pótalkatrészeket és tartozékokat használjon a készülékhez.
- Soha ne végezzen műszaki változtatásokat a készüléken.
- Szerelést csak OASE szakszervíz végezzen.
- A szűrőnek semmi esetre sem szabad túlcserdulia. Fennáll annak a veszélye, hogy a tó kiürül.

A ProfiClear Classic moduláris szűrő működése

A ProfiClear Classic moduláris szűrő nyitott, moduláris szűrő tövizek mechanikus és biológiai tisztítására. A rendszer 4 szűrőmodulból áll (M 1 - M 4), melyek szinte tetszőlegesen kombinálhatóak egymással, vagy meglévő konfigurációkat egészíthetnek ki, hogy eleget tegyenek a legkülönbözőbb követelményeknek.

M1 modul (szivattyúkamra)

Az M1 modul (szivattyúkamra) a nyomásvesztések és a szűrőszivattyú túlzott eliszaposodásának csökkentésére szolgál, valamint a fürdésre használt tavakban történő biztonságos és szabványoknak megfelelő felállításra. Üzem módtól függően az M1 modul más szűrőmodulok után (gravitációs elv) vagy elé (szivattyúzott rendszer) lehet telepíteni.

M 2 modul (Screenex durva szennyeződés-derítő)

Az M 2 modul (Screenex durva szennyeződés-derítő) két nagyfelületű Screenex derítőszita segítségével lehetővé teszi a tóvizet max. 800 mikron méretű szilárd anyagoktól való mechanikus tisztítását.

M 3 modul (habszűrő)

Az M 3 modul (habszűrő) gondoskodik a tóvizet mechanikus és biológiai tisztításáról. A habanyag-betétek pórusai nagy belső felületet képeznek, mely mikroorganizmusok letelepedési területe. A habanyag betétek eltérő sűrűségűek. Ezáltal olyan zónák keletkeznek, melyekben a víz eltérő gyorsasággal folyik. A nagy áramlási sebességű zónák (alacsonyabb szűrőszűrűség) olyan mikroorganizmusok megletelepedésének kedvez, melyek garantálják az ammónium - nitriten át - nitráttá alakulását (nitrifikáció). Az ehhez szükséges magasabb oxigénbevitelt a szűrőmodulon lévő külső csatlakozás javítja. Az alacsonyabb áramlási sebességű zónák (nagyobb szűrőszűrűség) az anaerob mikroorganizmusok letelepedését segítik elő, melyek a nitrát nitrogénné csökkentését végzik (denitrifikáció), mely végül gáz formájában távozik a tóból.

M 4 modul (foszfát-megkötő)

Az M 4 modul (foszfát-megkötő) funkciója a nitrát gáz formájú nitrogén alakítása (denitrifikáció), és főleg minden foszfát megkötése, ami által különösen a fonálfoszat-fejlődés korlátozódik jelentősen. A térfogat nagyrésze a mellékáramban kerül szűrésre. Eközben a szűrőhab belsejében oxigén-szegény közeg alakul ki, mely a denitrifikácót végző mikroorganizmusok megletelepedését segíti elő. A térfogatáram kisebb része a Phosless-betéteken keresztül vezetődik, ahol speciális foszfát-megkötők gondoskodnak a foszfát lerakódásáról.

Közös tulajdonságok

Az M 2 - M 4 modulok változtatható csatlakozókkal, a szűrőbetétek szennyezettségi fokának ellenőrzésére szolgáló vízszint-jelzővel (karbantartási igény szivattyúzott rendszernél, gravitációs elvű rendszernél nincs funkciója), a használati hőmérséklet ellenőrzésére való hőmérővel, a víz oxigénnel történő dúsítására való levegőcsatlakozással a szűrőmodulba való bevezetésnél, valamint a szűrőmodul tisztítására szolgáló permetező berendezéssel rendelkeznek. Minden modul rendelkezik egy tolózárral ellátott szennylefolyóval, a szennyezett víz tisztítási folyamat közben történő ellenőrzött elvezetésére.

A szűrőmodulok maximális átérésztési mennyisége óránként 12500 liter, az optimális átfolyási mennyiség (a legjobb hatásfok) 6000-8000 liter óránként (DN 100). A tó növekvő mérete és/vagy fokozott terhelés esetén, az átfolyási mennyiség megduplázásához tanácsos további modulokat párhuzamosan kapcsolni.

Üzem módok

A ProfiClear Classic moduláris szűrőt különböző módokon lehet konfigurálni és felállítani. A következőkben két üzemmódot ismertetünk: a "gravitációs elvűt" és a "szivattyúzott rendszert". Az összes további üzemmódoz és speciális követelményhez forduljon szakemberhez!

A gravitációs elv (A)

A szűrőrendszert (M 1/ M 2/ M 3/ M 4) teljesen beleeresztik a talajba. A koszos tóvíz a fenéklefolyón keresztül a nehézségi erő által az első szűrőmodulba kerül (M 2/ M 3/ M 4). A szivattyú a rendszer végén a szivattyúkamrában (M 1) helyezkedik el, és visszaszállítja a tisztított vizet a tóba.

A gravitációs elv előnyei a következők:

- hatékony részecske-eltávolítás, mivel a szenny szivattyúzatlanul kerül a durva szennyeződé-derítőmodulba (M 2)
- alacsony energiaigény, mivel alig vannak magasságkülönbségek, és csak csekély súrlódási veszteségek állnak fenn
- a szűrőrendszert könnyű elrejtetni

Szivattyúzott rendszerek (B)

A szűrőrendszer (M 2/ M 3/ M 4) elhelyezkedhet a tó víztükre felett. A szennyezett tóvizet egy szivattyú a tóból (vagy a besztízett M 1 szivattyúkamrából) a szűrőrendszerbe táplálja. A tisztított víz csővezetéken keresztül szabad eséssel visszafolyik a tóba.

A szivattyúzott rendszer előnyei a következők:

- utólag könnyen felszerelhető meglévő tavaknál
- csekély telepítési ráfordítás
- a rendszert egyszerűen lehet bővíteni

A modulok felállítása (tervezési segédlet)

Fontos! A szűrőszivattyút fűrdésre használt tavak esetén a tavon kívül, mindig a tó vízszintje alatt kell elhelyezni. Különben fennáll a szárazra futás, és ezzel a szűrőszivattyú sérülésének veszélye!

Gravitációs elv (A)

Ásson ki egy megfelelő méretű gödröt a szűrőrendszer (M 1/ M 2/ M 3/ M 4) felállításához. Vegye figyelembe a következőket a méretezéskor/végrehajtáskor:

- elárasztásbiztos és az irányelveknek megfelelő távolság a tó szélétől (A-1). 230 V névleges feszültséggel működte-tett készülékeket nem szabad fűrdésre alkalmas használt tavakban telepíteni. Feltétlenül be kell tartani a készülé-kek tóhoz képesti minimális távolságát (pl. Németországban 2 m, Svájcban 2,5 m, stb.)
- hogy a bevezető csónkoknak a tó vízszintje *alatt* kell lenniük, mégpedig úgy, hogy a tartályban lévő minimális vízszint 630 mm legyen a gödör aljától számítva (A-3). Különben a tó vize nem tud lefolyni, és nem lehet megtisztít-tani a szűrőrendszerben. Fennáll a szárazra futás és ezáltal a szűrőszivattyú sérülésének veszélye!
- hogy a túlcsonduló nyílások a modultartály belső fedelén a tó vízszintje *felett* legyenek, és a tartályban lévő maximá-lis vízszint 730 mm legyen a gödör aljától számítva (A-2). Ez azért különösen fontos, mert különben nem teljes a szűrőhatás, és főleg azért, mert fennáll a tó kiürülésének veszélye!

Fontos! A min./ max. értékek (A-3 és A-2) túllépésekor és főleg el nem érésekor a rendszert üzemen kívül kell helyezni. A tó vízszintjének maximálisan megengedett ingadozási tartománya ennek következtében 100 mm.

Vegye figyelembe ezen kívül

- a helyi talajviszonyokhoz igazított fenéklap vastagságát, melyekre a modulokat állítják
- az esetleges rendszerbővítésekhez szükséges helyet
- a tisztítási és karbantartási munkálatok végzéséhez szükséges elegendő mozgásteret.

Biztosítsa a gödör falait a talaj süllyedése ellen (falazással, betonozással), és gondoskodjon az esővíz elvezetéséről. Állítsa fel a szűrőrendszert (M 1/ M 2/ M 3/ M 4) 30 mm-es eséssel folyásirányban, szilárd és sík aljzatra (legalább lemezre, a betonozás jobb). A jelentős térfogat miatt a szűrőmodulok súlyát feltétlenül figyelembe kell venni az aljzat kiválasztásakor a Műszaki adatok c. pont alapján. Ennél az üzemmódnál az M 1 szivattyúkamrában szárazra futás elleni védelmet kell felszerelni (kereske-delemben kapható úszókapcsoló), mely az elkoszolódott szűrőmodulok által okozott túl alacsony vízszint esetén lekapcsol.

Szivattyúzott rendszerek (B)

Ásson ki egy megfelelő méretű gödröt az M 1 szivattyúkamra felállításához. Vegye figyelembe a következőket a méretezéskor/végrehajtáskor:

- elárasztásbiztos és az irányelveknek megfelelő távolság a tő szélétől (B-1). 230 V névleges feszültséggel működött készülékeket nem szabad fürdésre alkalmas használt tavakban telepíteni. Feltétlenül be kell tartani a készülékek tőhoz képesti minimális távolságát (pl. Németországban 2 m, Svájcban 2,5 m, stb.)
- hogy a bevezetőcsokonknak a tő vízszintje *alatt* kell lenniük. A tőszivattyút üzem közben legalább 100 mm víznek kell borítania. Fennáll a szárazra futás, és ezáltal a szűrőszivattyú sérülésének veszélye!
- hogy az M 1 szivattyúkamra felső élének a tő vízszintje *felett* kell lenniük, és a tartályban lévő maximális vízszint 730 mm legyen a gödör aljától számítva (B-2). Ez azért különösen fontos, mert különben nem teljes a szűrőhatás, és főleg azért, mert fennáll a tő kiürülésének veszélye!

Fontos! Ezen értékek túllépésekor, és főleg el nem érésekor a rendszert üzemben kívül kell helyezni.

Vegye figyelembe ezen kívül

- a használni kívánt fenéklap vastagságát, melyre az M 1 szivattyúkamrárt állítják
- a tisztítási és karbantartási munkálatok végzéséhez szükséges elegendő mozgásteret.
- Biztosítsa a gödör falait a talaj süllyedése ellen (falazással, betonozással), és gondoskodjon az esővíz elvezetéséről. Állítsa fel az M 1 szivattyúkamrárt és a szűrőrendszert (M 2/ M 3/ M 4) 30 mm-es eséssel folyásirányban, szilárd és sík aljzatra (legalább lemezre, a betonozás jobb). A jelentős térfogat miatt a szűrőmodulok súlyát feltétlenül figyelembe kell venni az aljzat kiválasztásakor a Műszaki adatok c. pont alapján. Ügyeljen a modulokhoz való akadálytalan hozzáféréshez, hogy el lehessen végezni a tisztítási és karbantartási munkálatokat. A szűrőrendszer felállításakor ügyelni kell arra, hogy a tő bevezetése (ill. a patak vagy vízesés forrása) nem lehet magasabban, mint a szűrő kivezetése.

A modulok összeszerelése

A szűrőmodulok készre szerelve kerülnek leszállításra. Csupán a betáplálás, elvezetés és a szennyelfolyó csatlakozásait kell létrehozni, és a nem használt csatlakozónylásokat tömítetten le kell zárni.



Figyelem! A készülék nehéz.

Lehetséges következmény: A készülék felemelésekor és hordozásakor erőteljes terhelés érheti a szívet, a keringési-, izom- és vázrendszert.

Övintézkedés: A készüléket csak egy további személy segítségével emeljék fel és hordozzák.

A bevezetés szerelése az első szűrőmodulnál (C)

- Gravitációs elv: Az M 2/ M 3/ M 4 szűrőmodulok csatlakoztatása (az ábrán az M 1 látható, mégis univerzális)
- Szivattyúzott rendszerek: Az M 1 szivattyúkamra csatlakoztatása

Rögzítse a tolózárat kereskedelemben kapható PVC-ragasztóval a DN 100-as bevezetőcsokra. Helyezzen be egy DN 150-es tömítést a tartály arra előirányzott nyílásába, és csavarozza össze belülről a tartállyal és a bevezetőcsonnal. Zárja le a szűrőmodulok nem használt nyílásait a készülékhez mellékelte dugókkal és tömítésekkel (D).

A kivezetés szerelése az első szűrőmodulnál

- Gravitációs elv (E): Tegyen be egy DN 150-es tömítést a tartály (M 2/ M 3/ M 4) arra előirányzott nyílásába, és csavarozza össze a DN 150/1-es kivezetést belülről a tartállyal. Tolja fel az O-gyűrűt (H-1) az első kiszögellésig (H-2) a kivezetőcsokra.
- Szivattyúzott rendszerek (F): Rögzítse a csatlakozókészletet az M 1 szivattyúkamra kivezetéséhez. A nyomásvesztések elkerüléséhez a lehető legrövidebb, lehető legnagyobb belső átmérőjű tömlőcsatlakozást kell kevés kanyarulattal és védetten elvezetni, és a mindenkori tömlőkhöz a megfelelő pontokon kell lefűrészelni a lépcsőzetes tömlővéget. Melegítse meg a tömlőket forró vízzel, majd tolja ill. csavarja fel azokat a lépcsőzetes tömlővégre, és biztosítsa tömlőszorítóval.

A bevezetés szerelése a második szűrőmodulnál

- Gravitációs elv (G): Tegyen be egy DN 150-es tömítést a tartály (M 2/ M 3/ M 4) arra előirányzott nyílásába, és csavarozza össze a DN 150/2-es kivezetést belülről a tartállyal. Zárja le a szűrőmodulok nem használt nyílásait a készülékhez mellékelte dugókkal (D).
- Szivattyúzott rendszerek: Rögzítse a csatlakozókészletet (mint F, opcionális) a kis tartálynyílások egyikéhez. Zárja le a szűrőmodulok nem használt nyílásait a készülékhez mellékelte dugókkal és tömítésekkel (D).

A kivezetés szerelése a második és a következő szűrőmoduloknál (E)

Tegyen be egy DN 150-es tömítést a tartály (M 2/ M 3/ M 4) arra előirányzott nyílásába, és csavarozza össze a DN 150/1-es kivezetést belülről a tartállyal. Tolja fel az O-gyűrűt a kivezetőcsokon első kiszögellésig.

A bevezetés szerelése a következő szűrőmoduloknál (G)

Tegyen be egy DN 150-es tömítést a tartály (M 2/ M 3/ M 4) arra előirányzott nyílásába, és csavarozza össze a DN 150/2-es kivezetést belülről a tartállyal. Zárja le a szűrőmodulok nem használt nyílásait a készülékhez mellékelt dugókkal és tömítésekkel (D).

A modulok összekötése (H)

Tolja rá az O-gyűrűt (H-1) az első kiszögellésig (H-2) a DN 150/1-es kivezetőcsomagra. Helyezze fel ütközésig (H-3) a következő modul DN 150/2-es bevezetőcsomóját a DN 150/1-es kivezetőcsomagra. Az O-gyűrűt így véghelyzetébe gördül.

A levegőcsatlakozás felszerelése (H)

Helyezze rá az oxigéngő-tartót (H-5) belülről az előző szűrőmodul kivezetőcsomójára. Kösse össze a levegő-betápvezetéket (H-4) az oxigéngővel (H-6), és vezesse el azt az oxigéngő-tartó vezetésében, és a tartály pereme felett, hogy rá lehessen csatlakoztatni egy OASE-tő-levegőztetőt (pl. AquaOxy).

Egy optimális UVC –előtisztítóberendezés összeszerelése „gravitációs elv” üzemmódesetén

Összeszerelés a rendszerkimenetnél (modul M 1 szivattyúkamra) (I1): Fúrjon egy 10mm-es fúróval belülről a tartófal melyedéseiben egy kimeneti nyílást. Rögzítse a bitrontartót (választható) a tartó külső részén. Kösse össze az UVC-előtisztítóberendezés vízbemenetét (Bitron az OASE-től) a M 1 szivattyúkamra kiemeltével ellátott zárókészlet segítségével, és csavarozza a hátsó állólábalkat a bitrontatóhoz.

Alternatív módon Bitron Gravity UVC készülék is tetszőlegesen integrálható a DN 100-as vezetérendszerbe.

Egy választható UVC-előtisztítóberendezés összeszerelése „pumpált rendszer” üzemmód esetén

Az M2 modul bemenetén történő összeszerelés (Screenex-durva szennyeződésválasztó) (I2) : Zárja el a DN-100-nyílást a mellékelt tömítéssel, dugóval és csavarral. Kösse össze az UVC-előtisztítóberendezés vízkimenetét (Bitron az OASE-től) a csatlakoztatókészlet segítségével az M 2 szivattyúkamra bemenetéhez.

Alternatív módon Bitron Gravity UVC készülék is tetszőlegesen integrálható a DN 100-as vezetérendszerbe.

A rendszer kivezetésének szerelése

- Gravitációs elv (F): Rögzítse a csatlakozókészletet az M 1 szivattyúkamra kivezetéséhez. A nyomásvesztések elkerüléséhez a lehető legrövidebb, lehető legnagyobb belső átmérőjű tömlőcsatlakozást kell kevés kanyarullattal védetten elvezetni, és a mindenkori tömlőkhoz a megfelelő pontokon kell lefűrészelni a lépcsőzetes tömlővéget. Meglegítse meg a tömlőket forró vízzel, majd tolja ill. csavarja fel azokat a lépcsőzetes tömlővégre, és biztosítsa tömlőszorítóval.
- Szivattyúzott rendszerek: Csatlakoztasson a vízkivezetésre DN 100-as csővezeték, és lehetőleg kevés kanyarullattal (max. 45 °-os ívekkel) és védetten vezesse azt el.

A szennykivezetés szerelése

A szennyvíz adott esetben halálüléket tartalmazhat, és azt az érvényes jogi rendelkezéseknek megfelelően meg kell semmisíteni. A szűrőrendszer szennykivezetéseit egy DN 70-es nyomócsővezetékre kell csatlakoztatni, melyet 30 mm-es eséssel folyásirányban kell lefektetni.

Üzembe helyezés és a szabályszerű működés ellenőrzése

Fontos! Szűrés üzemmódban a szennykivezetés tolozárainak mindig zárva kell lenniük! Különbözn fennáll annak a veszélye, hogy a tó kiürül!

A biztonsági utasításokat be kell tartani! Üzembe helyezés előtt ellenőrizze, hogy valamennyi bepattintható rögzítő-kampó a szűrőmodulok (M 2/ M 3/ M 4) belső fedelein rendesen le van-e zárva, és hogy az összes csatlakoztatott tömlő és csővezeték megfelelően illeszkedik-e. Nyissa ki a tolozárát a rendszer bevezetésén, kapcsolja be a szivattyút, ellenőrizze a rendszer tömítettségét.

Fontos: Új telepítéskor a rendszer teljes biológiai tisztíthatóságát csak néhány hét elteltével éri el. Kiterjedt baktérium-tevékenység csak + 10 °C-os alkalmazási hőmérséklettel kezdődően érhető el, melyeta szűrőmodulok (M 2/ M 3/ M 4) ellenőrző hőmérőjén lehet ellenőrizni.

Tisztítás és karbantartás



Figyelem! Veszélyes elektromos feszültség!

Lehetséges következmények: halálos vagy súlyos sérülések.

Övintézkedések: A készüléken végzendő munka megkezdése előtt kapcsolja le a hálózati feszültséget.

A biztonsági utasításokat be kell tartani! A készüléket csak szükség esetén tisztítsa ki, a szűrő-biológia optimális fejlődéséhez ne használjon vegyi tisztítószereket, mivel azok elpusztítják a baktériumokat a szűrőhabokban. Ez gyengébb kezdeti szűrőtelteljesítményt okoz. Azonnal tisztítsa ki a szűrőrendszert, ha a vízszintjelzőben lévő úszó kívülről látható (csak szivattyúzott rendszerek esetén). Kapcsolja ki a szivattyút, és biztosítsa nem szándékos bekapcsolás ellen, zárja el a tolozárát a rendszer bevezetésén, majd vegye le a szűrőmodul fedelét.

A vízsztjelző tisztítása

Húzza ki a vízsztjelzőt a belső fedélből. Vegye ki a záródugót és az úszót a vízsztjelző házából, és tisztítsa le tiszta vízzel. Szerelje össze újból fordított sorrendben úgy, hogy az úszó szabadon tudjon mozogni a házban.

M 2 modul (durva szennyeződés-derítő): A Screenex-henger tisztítása (J)

Forgassa el többször a Screenex-hengerek forgókarját mindkét irányban: A hengert a belső és külső falon lévő kefék tisztítják meg. Ha szükséges, lazítsa meg a henger tartóját, vegye ki a Screenex-hengert, és keféje és öblítse le kívül és belül folyó víz alatt.

M 2 modul (durva szennyeződés-derítő): A tisztítókefék cseréje (M)

Ha a Screenex-henger tisztítókefék elhasználódtak, lazítsa meg a henger tartóját, és vegye ki a Screenex-hengert. Lazítsa meg a kefetartók anyáit kívül és belül, húzza ki az elhasználódtott keféket, tolja rá a vezetésre az új keféket, húzza meg újból az anyákat, tegye be a Screenex-hengert a tartályba, és biztosítsa azt hengertartókkal.

M 3 (szűrőhab) és M 4 (foszfát-megkötő) modulok: A szűrőhabok tisztítása (K) és cseréje (N)

A szűrőhabok mechanikus tisztításához fogja meg a tisztító fogantyúkat, és „pumpáljon” nem túl erősen vagy túl gyorsan. Nyissa ki annyira a tolózárat, hogy a víz teljesen lefolyjon, zárja el újból a tolózárat, majd szükség esetén ismételje meg a tisztítási műveletet 2-3-szor. Ha szükséges, oldja ki a belső fedél bepattintható rögzítőkampóit (L), vegye ki a belső fedelet a szűrőhabokkal, vegye le a habtartó lemezeket a habtartókról, húzza le a szűrőhabokat, és tisztítsa ki azokat tiszta vízben. Ha szükséges, cserélje ki a szűrőhabokat.

Közös tisztítási műveletek az összes szűrőmodulhoz (M 1 - M 4 (J, K))

A szűrőelemek tisztítása után nyissa ki a szennykivezetés tolózáját, és várjon addig, míg a tóvíz lefolyik és a tartály kiürül. Szereljen fel a permetező berendezésre egy frissvízes tömlőt (az M 1 kivételével), és tápláljon be friss vizet. Miután a tartályokat belülről kiöblítették, és a víz lefolyt, zárja el újból erősen a tolózárat, és tölts fel a tartályokat friss vízzel a kivezetés szintjéig. A tisztítási művelet befejezése után nyissa ki újból a rendszer bevezetésén lévő tolózárat, kapcsolja be a szivattyút, ellenőrizze a rendszertömöttségét, majd zárja le a szűrőmodulok fedelét.

Tárolás / Telelés

Ha a rendszert fagytól védett szűrőaknában vagy helyiségben üzemeltetik, akkor télen is üzemben maradhat. A 4°C-os minimális hőmérséklet biztosítása ebben az esetben a felhasználó kötelessége.

A nem védett rendszereket 8 °C alatti vízhőmérsékletnél vagy lélegesebb várható fagy esetén üzemben kívül kell helyezni. Ūritse ki a rendszert, végezzen alapos tisztítást, és ellenőrizze a készülék sérüléseit. Ūgy takarja le a szűrőtartályokat, hogy ne juthasson beléjük esővíz. Valamennyi tömlőt, csővezetékét és csatlakozást Ūritsen ki a lehető legjobban, és hagyja nyitva a szűrőmodulok tolózárait.

Megsemmisítés

A készüléket a helyi törvényes rendelkezéseknek megfelelően kell megsemmisíteni. Forduljon szakkereskedőjéhez.

Zavarelhárítás

Ūzemzavar	Ok	Megoldás
A víz nem tisztul le	<ul style="list-style-type: none"> - A készülék még nem régóta Ūzemel - A szivattyúteljesítmény nem megfelelő - A víz rendkívül koszos - Túl nagy a hal- és állatállomány - A Screenex-derítősztik elkoszolódtak - A szűrőhabok elkoszolódtak 	<ul style="list-style-type: none"> - A teljes biológiai tisztítóhatás csak néhány hét elteltével kerül elérésre - Állítsa be a szivattyúteljesítményt - Távolítsa el az algákat és a leveleket a tóból, cserélje le a vizet - Standard érték: kb. 60 cm halhossz 1 m³ tóvízre - Tisztítsa ki a szítát - Tisztítsa ki a szűrőhabokat
A vízfolyás nem elegendő	<ul style="list-style-type: none"> - A fenékfolyó, a cső, ill. a tömlő eldugult - A tömlő megtört - Túl nagy veszteség a vezetékben 	<ul style="list-style-type: none"> - Tisztítsa ki, esetl. cserélje ki - Ellenőrizze, esetl. cserélje ki a tömlőt - Csökkentsen le a vezeték hosszát a szükséges minimumra
Nincs kilépő víz a tó betáplálásán	<ul style="list-style-type: none"> - A szivattyú hálózati csatlakozója nincs csatlakoztatva - A tó betáplálása eldugult 	<ul style="list-style-type: none"> - Csatlakoztassa a szivattyú hálózati csatlakozóját - Tisztítsa ki a tó betáplálását

Tłumaczenie oryginalnej instrukcji użytkownika

Przedmowa do instrukcji użytkownika

Witamy w OASE Living Water. Kupując **ProfiClear Classic**, dokonali Państwo dobrego wyboru.

Przed pierwszym uruchomieniem urządzenia należy uważnie przeczytać instrukcję użytkownika i zapoznać się z zasadą działania urządzenia. Wszystkie prace dotyczące tego urządzenia mogą być wykonywane tylko zgodnie z zaleceniami dostarczonej instrukcji.

Bezwzględnie przestrzegać przepisów bezpieczeństwa pracy w odniesieniu do prawidłowego i bezpiecznego użytkowania.

Instrukcję użytkownika należy przechowywać w bezpiecznym miejscu. W przypadku sprzedaży urządzenia nowemu właścicielowi należy przekazać również instrukcję użytkownika.

Symbole w niniejszej instrukcji

Symbole zastosowane w niniejszej instrukcji użytkownika mają następujące znaczenie:



Zagrożenie wypadkowe dla ludzi przez niebezpieczne napięcie elektryczne.

Symbol ten wskazuje na bezpośrednio występujące zagrożenie, które może spowodować śmierć lub ciężkie obrażenia, jeżeli nie zostaną podjęte stosownie działania zabezpieczające.



Zagrożenie dla ludzi ze strony niebezpiecznego napięcia elektrycznego.

Symbol ten wskazuje na bezpośrednio występujące zagrożenie, które może spowodować śmierć lub ciężkie obrażenia, jeżeli nie zostaną podjęte stosownie działania zabezpieczające.



Ważna wskazówka na dla bezusterkowego działania.

Zastosowanie zgodne z przeznaczeniem

ProfiClear Classic, zwany dalej "Urządzeniem", oraz wszystkie pozostałe części objęte zakresem dostawy mogą być używane wyłącznie w następujący sposób:

- Do oczyszczania biologicznego i mechanicznego wody stawu ogrodowego
- Eksploatacja w warunkach zgodnych z danymi technicznymi.

W stosunku do tego urządzenia obowiązują następujące ograniczenia:

- Nigdy nie filtrować cieczy innych, niż woda.
- Nie nadaje się do celów rzemieślniczych ani przemysłowych.
- Nie użytkować połączeniu z chemikaliami, artykułami spożywczymi, substancjami łatwopalnymi lub wybuchowymi.

Przepisy bezpieczeństwa

Urządzenie to może stanowić zagrożenie dla osób i dóbr materialnych, jeżeli będzie użytkowane nieprawidłowo, niezgodnie z jego przeznaczeniem albo sprzecznie z przepisami bezpieczeństwa.

Urządzenie może być używane przez dzieci od 8 lat i ponadto przez osoby o ograniczonych fizycznych i umysłowych zdolnościach, albo nie posiadających niezbędnego doświadczenia i wiedzy, gdy będą one pod nadzorem osoby odpowiedzialnej za bezpieczeństwo użytkownika tego urządzenia lub zostaną odpowiednio przez nią poinstruowane i poinformowane o wynikających stąd zagrożeniach. Dzieciom nie wolno bawić się tym urządzeniem. Czyszczenie ani czynności serwisowe nie mogą być wykonywane przez dzieci bez nadzoru osoby dorosłej.

Niebezpieczeństwa w wyniku kontaktu wody z prądem elektrycznym

- Woda w połączeniu z prądem elektrycznym w warunkach nieprzepisowo wykonanego podłączenia lub nieprawidłowej obsługi może prowadzić do ciężkich obrażeń ciała lub do śmierci poprzez porażenie prądem elektrycznym.
- Przed włożeniem rąk do wody należy zawsze odłączyć od napięcia wszystkie znajdujące się w wodzie urządzenia.

Instalacja elektryczna zgodna z przepisami

- Instalacje elektryczne muszą odpowiadać krajowym przepisom instalacyjnym i mogą być wykonywane tylko przez specjalistów elektryków.
- Specjalistą elektrykiem jest osoba, która w oparciu o swoje wykształcenie, wiedzę i doświadczenie jest zdolna i uprawniona do oceny oraz przeprowadzenia końcowego oddania do eksploatacji wykonanych prac. Do zadań specjalistów należy też określenie potencjalnych niebezpieczeństw i zapewnienie przestrzegania obowiązujących miejscowych oraz krajowych norm, przepisów i postanowień.
- W przypadku pytań i problemów należy zwrócić się do specjalisty elektryka.
- Przyłączenie urządzenia jest dozwolone tylko wtedy, jeśli dane elektryczne urządzenia i zasilania energią są zgodne. Dane urządzenia znajdują się na tabliczce znamionowej na urządzeniu, na opakowaniu lub w niniejszej instrukcji.
- Odstęp bezpieczeństwa urządzenia od wody musi wynosić co najmniej 2 m.
- W takim przypadku zastosować moduł filtrujący M 1 (komora pompy) do bezpiecznego i zgodnego z przepisami umiejscowienia pompy.

Bezpieczna eksploatacja

- Należy stosować tylko oryginalne dla tego urządzenia części zamienne i akcesoria.
- Nigdy nie dokonywać przeróbek technicznych urządzenia na własną rękę.
- Wszelkie prace naprawcze należy zlecać autoryzowanemu punktowi serwisowemu OASE.
- W żadnym wypadku nie może dojść do przelewu filtra. Zachodzi bowiem niebezpieczeństwo opróżnienia stawu.

Zasada działania modułu filtrującego ProfiClear Classic

ProfiClear Classic Modulfilter to modułowy, otwarty system filtrujący przeznaczony do mechanicznego i biologicznego oczyszczania wody stawowej. Składa się z 4 modułów filtrujących (M 1 - M 4), które można zestawiać niemal w dowolny sposób albo uzupełniać nimi już istniejące konfiguracje, w celu dostosowania do najróżniejszych potrzeb.

Moduł M 1 (komora pompy)

Moduł M 1 (komora pompy) służy do redukcji strat ciśnienia oraz nadmiernego nagromadzenia mułu w filtrze pompy, a także do bezpiecznego i zgodnego z normami umiejscowienia przy stawach kąpielowych. W zależności od trybu pracy, moduł M1 jest umiejscowiony za innymi modułami filtrującymi (przepływ pod wpływem siły ciężkości) albo przed innymi modułami (przepływ wymuszony przez pompę).

Moduł M 2 (Screenex - separator większych zanieczyszczeń)

Moduł M 2 (Screenex - separator większych zanieczyszczeń) wyposażony w dwa sита separujące o dużej powierzchni, umożliwia mechaniczne oczyszczanie wody stawowej z substancji stałych o wielkości do 800 mikronów.

Moduł M 3 (pianka filtrująca)

Moduł M 3 (pianka filtrująca) zapewnia mechaniczne i biologiczne oczyszczanie wody stawowej. Pory we wkładach piankowych tworzą dużą powierzchnię wewnętrzną, na której osiedlają się mikroorganizmy. Wkłady piankowe odróżniają się grubością. W wyniku tego powstają strefy, przez które woda przepływa z różną prędkością. Strefy o wysokiej prędkości przepływu (niska gęstość materiału filtrującego) sprzyjają osiedlaniu się mikroorganizmów, dokonujących przemiany amonu - poprzez azotyny - na azotany (nityfikacja). Zwiększone zapotrzebowanie na domieszkę tlenu poprawia tutaj zewnętrzne przyłącze przy module filtrującym. Strefy o niskiej prędkości przepływu (wysoka gęstość materiału filtrującego) sprzyjają osiedlaniu się mikroorganizmów beztlenowych, dokonujących redukcji azotanu na azot (denityfikacja), który ostatecznie uchodzi ze stawu w postaci gazowej.

Moduł M 4 (środek wiążący fosforany)

Zadaniem modułu M 4 (środek wiążący fosforany) jest przemiana azotanu na azot o postaci gazowej (denityfikacja) i przede wszystkim wiązanie fosforanu, w wyniku czego wyraźnemu ograniczeniu ulega rozrost glonów nitkowatych. Duża część objętości jest filtrowana w strumieniu bocznym. We wnętrzu pianki filtrującej powstaje przy tym środowisko charakteryzujące się niskim zawartością tlenu, które sprzyja osiedlaniu się denityfikowanych mikroorganizmów. Mniejsza część strumienia objętości jest kierowana przez wkłady typu Phosless, gdzie specjalny środek wiążący fosforan zapewnia gromadzenie fosforanu.

Wspólne cechy charakterystyczne

Moduły M 2 - M 4 posiadają zmienne przyłącza, wskaźnik poziomu wody do kontroli stopnia zanieczyszczenia wkładów filtrujących (koniczność konserwacji systemu wymuszonego przez pompę, bez funkcji w przypadku przepływu pod wpływem siły ciężkości), termometr do kontrolowania temperatury wody, przyłącze do wzbogacania wody w tlen przy wlocie do modułu filtrującego, a także urządzenia natryskowego do czyszczenia modułu filtrującego. Wszystkie moduły posiadają odpływ zanieczyszczeń z zasuwą odcinającą, do kontrolowanego odprowadzenia ścieków podczas procesu czyszczenia.

Maksymalna przepustowość modułu filtrującego wynosi 12500 litrów na godzinę; optymalny przepływ (najwyższa skuteczność) wynosi 6000-8000 litrów na godzinę (DN 100). W miarę wzrostu wielkości stawu i/lub obciążenia zaleca się równoległe włączanie modułów dodatkowych, w celu podwojenia wielkości przepływu.

Tryby pracy

Filtr modułowy ProfiClear Classic można konfigurować i ustawiać w różny sposób. Poniżej opisano dwa tryby pracy: "przepływ pod wpływem siły ciężkości" i "przepływ wymuszony przez pompę". W sprawie innych trybów pracy i specjalnych wymagań zwróć się do specjalisty!

Przepływ pod wpływem siły ciężkości (A)

System filtrujący (M 1/ M 2/ M 3/ M 4) jest kompletnie wpuszczony do podłoża. Zanieczyszczona woda stawowa przepływa pod wpływem siły ciężkości poprzez odpływ denny do pierwszego modułu filtrującego (M 2/ M 3/ M 4). Pompa stoi w komorze pomp (M 1) na końcu systemu i tłoczy oczyszczoną wodę z powrotem do stawu.

Zalety przepływu pod wpływem siły ciężkości to:

- efektywne usuwanie zawiesin, ponieważ zabrudzenie przepływa bez pompowania do modułu separatora większych zanieczyszczeń (M 2).
- nieznaczne zapotrzebowanie na energię, ponieważ występuje tylko nieznaczna różnica wysokości i niskie straty tarcia.
- System filtrujący można łatwo zamaskować.

Przepływ wymuszony przez pompę (B)

System filtrujący (M 2/ M 3/ M 4) może stać nad lustrem wody stawu. Pompa tłoczy zabrudzoną wodę ze stawu (albo ze zniwelowanej komory pompy M 1) do systemu filtrującego. Oczyszczona woda splywa rurociągiem ułożonym ze spadkiem z powrotem w kierunku stawu.

Zalety przepływu wymuszonego przez pompę to:

- łatwe zainstalowanie w już istniejących stawach
- niewielki nakład na zainstalowanie
- łatwa rozbudowa systemu

Ustawienie modułów (pomoc do projektowania)

Ważne! W przypadku stawów kąpielowych pompa filtra musi być umiejscowiona poza obrębem stawu, zawsze poniżej lustra wody. W przeciwnym razie grozi praca pompy na sucho i tym samym uszkodzenie pompy filtra!

Przepływ pod wpływem siły ciężkości (A)

Wykonać odpowiedniej wielkości wykop w ziemi do ustawienia systemu filtrującego (M 1/ M 2/ M 3/ M 4). Przy opracowywaniu wymiarów / wykonywaniu należy uwzględnić:

- aby miejsce nie było zagrożone zalaniem i w odległości od brzegu stawu zgodnej z obowiązującymi przepisami (A-1). Urządzeń zasilanych napięciem roboczym 230 V nie wolno instalować w stawach kąpielowych. Bezwzględnie przestrzegać umiejscowienia urządzeń w przepisowej odległości od brzegu stawu (np. w Niemczech przynajmniej 2 m, w Szwajcarii przynajmniej 2,5 m, itd.)
- króćce wlotowe muszą znajdować się *poniżej* lustra wody, a mianowicie tak, aby minimalny poziom wody w zbiorniku leżał 630 mm powyżej dna wykopu (A-3). W przeciwnym wypadku brak możliwości odpływu wody stawowej i tym samym oczyszczania w systemie filtrującym. Występuje zagrożenie pracy pompy na sucho i tym samym uszkodzenie pompy filtra!
- aby otwory przelewowawe w w pokrywach wewnętrznych zbiorników modułowych znajdowały się *powyżej* lustra wody stawu i maksymalny poziom wody w zbiorniku wynosił 730 mm powyżej dna wykopu (A-2). To jest szczególnie ważne, ponieważ w innym wypadku filtracji nie osiąga pełnej skuteczności, a przede wszystkim występuje zagrożenie opóźnienia stawu!

Ważne! Przy przekroczeniu wartości maksymalnej oraz szczególnie przy spadku poniżej wartości minimalnej (A-3 und A-2) należy wyłączyć system z eksploatacji. Dopuszczalny maksymalny zakres wahań lustra wody stawu wynosi 100 mm.

Ponadto należy uwzględnić

- lokalne właściwości gruntu przy określaniu grubości płyty fundamentowej, na której będą ustawione moduły.
- pozostawienie wystarczającego miejsca na ewentualną rozbudowę systemu.
- pozostawienie wystarczającego miejsca na wykonywanie konserwacji i czyszczenie.

Ściany wykopu zabezpieczyć przed zapadaniem się (obmurować, betonować) i przewidzieć odpływ dla wody deszczowej. System filtrujący (M 1/ M 2/ M 3/ M 4) ustawić ze spadkiem rzędu 30 mm w kierunku odpływu, na wytrzymałym i płaskim podłożu (przynajmniej wyłożenie płytami, korzystnie wybetonowanie). Z uwagi na znaczną pojemność urządzenia, przy doborze podłoża należy koniecznie uwzględnić ciężar modułów filtrujących, zgodnie z danymi technicznymi. Przy takim trybie pracy należy zainstalować zabezpieczenie przed pracą na sucho w komorze pompy M 1 (przełącznik pływakowy dostępny w handlu), który wyłączy pompę filtra przy zbyt niskim poziomie wody spowodowanym zabrudzeniem modułów filtrujących.

Przepływ wymuszony przez pompę (B)

Wykonać odpowiedniej wielkości wykop w ziemi do ustawienia komory pompy M 1. Przy opracowywaniu wymiarów / wykonywaniu należy uwzględnić:

- aby miejsce nie było zagrożone zalaniem i w odległości od brzegu stawu zgodnej z obowiązującymi przepisami (B-1). Urządzeń zasilanych napięcie roboczym 230 V nie wolno instalować w stawach kąpielowych. Bezwzględnie przestrzegać umiejscowienia urządzeń w przepisowej odległości od brzegu stawu (np. w Niemczech przynajmniej 2 m, w Szwajcarii przynajmniej 2,5 m, itd.)
- króćce wlotowe muszą znajdować się *poniżej* lustra wody stawu. Pompa musi znajdować się zawsze przynajmniej 100 mm poniżej lustra wody. Występuje zagrożenie pracy pompy na sucho i tym samym uszkodzenie pompy filtra!
- że krawędź górna komory pompy M 1 musi znajdować się *powyżej* lustra wody stawu i maksymalny poziom wody w zbiorniku sięgał 730 mm powyżej dna wykopu (B-2). To jest szczególnie ważne, ponieważ w innych warunkach skuteczność filtrowania nie jest w pełni osiągana, a przede wszystkim występuje zagrożenie opróżnienia stawu!

Ważne! Przy przekroczeniu wartości maksymalnej oraz szczególnie przy spadku poniżej wartości minimalnej należy wyłączyć system z eksploatacji.

Ponadto należy uwzględnić

- grubość płyty fundamentowej, na której będzie ustawiona komora pompy M 1.
- pozostawienie wystarczającego miejsca na wykonywanie konserwacji i czyszczenie.

Ściany wykopu zabezpieczyć przed zapadaniem się (obmurować, betonować) i przewidzieć odpływ dla wody deszczowej. Komorę pompy M 1 i system filtrujący (M 2/ M 3/ M 4) ustawić ze spadkiem rzędu 30 mm w kierunku odpływu, na wytrzymałym i płaskim podłożu (przynajmniej wyłożenie płytami, korzystnie wybetonowanie). Ze uwagi na znaczną pojemność należy koniecznie uwzględnić ciężar modułów filtrujących zamieszczonych w danych technicznych przy doborze podłoża. Zwrócić uwagę na łatwy dostęp do modułów, w celu wykonywania konserwacji i czyszczenia urządzenia. Przy ustawianiu systemu filtrującego przestrzegać, aby wlot stawu (wzgl. wypływ potoku lub wodospadu) nie był wyżej umieszczony niż wypływ z filtra.

Montaż modułów

Moduły filtra są dostarczane jako kompletnie zmontowane. Trzeba je jedynie podłączyć do dopływu, odpływu i odpływu zanieczyszczeń oraz zaślepić szelnie niepotrzebne otwory podłączeniowe.



Uwaga! Urządzenie jest ciężkie.

Możliwe skutki: Przy podniesieniu lub przenoszeniu występuje wysokie obciążenie układu krążenia, serca, mięśni i układu kostnego.

Środki zabezpieczające: Urządzenie podnieść i przenosić tylko przy pomocy drugiej osoby.

Montaż wlotu do pierwszego modułu filtra (C)

- Przepływ pod wpływem siły ciężkości: Podłączenie modułów filtrów (M 2/ M 3/ M 4) (na rysunku przedstawiono M 1, ma jednak uniwersalne znaczenie).
- Przepływ wymuszony przez pompę: Podłączenie do komory pompy M 1

Zasuwę przymocować klejem PCW - ogólnie dostępnym w handlu - do króćca wlotowego DN 100. Uszczelkę DN 150 włożyć do przewidzianego do tego celu otworu w zbiorniku i od strony wewnętrznej połączyć ze zbiornikiem i króćcem wlotowym. Zaślepić niepotrzebne otwory w modułach filtrujących przy pomocy dostarczonych zatyczek i uszczelek (D).

Montaż wlotu do pierwszego modułu filtra

- Przepływ pod wpływem siły ciężkości (E): Włożyć uszczelkę DN 150 do przewidzianego do tego celu otworu w zbiorniku (M 2/ M 3/ M 4) i od strony wewnętrznej przykręcić wylot DN 150/1 do zbiornika. Przesunąć pierścień uszczelniający (oring) (H-1) aż do następnego odsadzenia (H-2) na króćcu wylotowym.
- Przepływ wymuszony przez pompę (F): Przymocować zestaw podłączeniowy do wylotu komory pompy M 1. W celu uniknięcia strat ciśnienia stosować możliwie krótkie połączenia węzowe o jak największym przekroju wewnętrznym, ułożone w miarę prosto i w sposób zabezpieczony przed uszkodzeniem. Stopniowane końcówki węży przyciąć w miejscach adekwatnych do średnicy podłączanych węży. Węże ogrzać w gorącej wodzie, nasunąć na stopniowaną końcówkę wzgl. wkręcić je i zabezpieczyć zaciskiem do węży.

Montaż wlotu do drugiego modułu filtra

- Przepływ pod wpływem siły ciężkości (G): Włożyć uszczelkę DN 150 do przewidzianego do tego celu otworu w zbiorniku (M 2/ M 3/ M 4) i od strony wewnętrznej przykręcić wylot DN 150/2 do zbiornika. Zaślepić niepotrzebne otwory w modułach filtrujących przy pomocy dostarczonych zatyczek (D).
- Przepływ wymuszony przez pompę: Przymocować zestaw podłączeniowy (porównaj F, opcjonalnie) do jednego z mniejszych otworów w zbiorniku. Zaślepić niepotrzebne otwory w modułach filtrujących przy pomocy dostarczonych zatyczek i uszczelek (D).

Montaż wylotu do drugiego i kolejnych modułów filtra (E)

Włożyć uszczelkę DN 150 do przewidzianego do tego celu otworu w zbiorniku (M 2/ M 3/ M 4) i przykręcić wylot DN 150/1 od wewnętrznej do zbiornika. Przesunąć pierścień uszczelniający (oring) aż do pierwszego odsadzenia na króćcu-wylotowym.

Montaż wlotu do kolejnych modułów filtra (G)

Włożyć uszczelkę DN 150 do przewidzianego do tego celu otworu w zbiorniku (M 2/ M 3/ M 4) i od strony wewnętrznej przykręcić wylot DN 150/2 do zbiornika. Zaślepić niepotrzebne otwory w modułach filtrujących przy pomocy dostarczonych zatyczek i uszczelkek (D).

Połączenie modułów (H)

Przesunąć pierścień uszczelniający (oring) (H-1) aż do pierwszego odsadzenia (H-2) na króćcu wylotowym DN 150/1. Nasunąć króciec wlotowy DN 150/2 następnego modułu aż do oporu (H-3) na króciec wylotowy DN 150/1. Pierścień uszczelniający (oring) przemieszcza się do swojego położenia krańcowego.

Montaż przyłącza powietrza (H)

Przesunąć kamień tworzący pęcherzyki (H-5) od wewnątrz na króciec wylotowy poprzedzającego modułu filtra. Połączyć przewód powietrza (H-4) z kamieniem tworzącym pęcherzyki (H-6) i ułożyć go w prowadnicy uchwytu kamienia oraz nad krawędź zbiornika, aby umożliwić podłączenie pompy powietrza OASE- (np. AquaOxy).

Montaż opcjonalnego urządzenia oczyszczającego z lampą ultrafioletową w trybie pracy "przepływ pod wpływem siły ciężkości".

Montaż na wylocie systemu (moduł M 1 - komora pompy) (I1): wywiercić otwór o głębokości 10 mm od środka przez zagłębienia w ścianie zbiornika z otworem wylotowym. Przymocować uchwyt Bitron (opcjonalny) na zewnątrz zbiornika. Wlot wody do urządzenia oczyszczającego z lampą ultrafioletową (Bitron firmy **OASE**) podłączyć za pomocą zestawu przyłączeniowego do wylotu komory pompy M 1 i przykręcić tylną podstawki do uchwytu Bitron. Alternatywnie można również dowolnie zintegrować urządzenie Bitron Gravity UVC w układzie przewodów DN 100.

Montaż opcjonalnego urządzenia oczyszczającego z lampą ultrafioletową w trybie pracy "przepływ wymuszony przez pompę"

Montaż na wlocie modułu M 2 (separator większych zanieczyszczeń Screenex) (I2) : Zaślepić otwór DN 100 dostarczonym uszczelnieniem, korkiem i śrubami. Wlot wody do urządzenia oczyszczającego z lampą ultrafioletową (Bitron firmy **OASE**) podłączyć za pomocą zestawu przyłączeniowego do wlotu komory pompy M 2. Alternatywnie można również dowolnie zintegrować urządzenie Bitron Gravity UVC w układzie przewodów DN 100.

Montaż wylotu systemu

- Przepływ pod wpływem siły ciężkości (F): Przymocować zestaw podłączeniowy do wylotu komory pompy M 1. W celu uniknięcia strat ciśnienia stosować możliwie krótkie połączenia węzowe o jak największym przekroju wewnętrznym, ułożone w miarę prosto i w sposób zabezpieczony przed uszkodzeniem. Stopniowane końcówki węży przyciąć w miejscach adekwatnych do średnicy podłączanych węży. Węże ogrzać w gorącej wodzie, nasunąć na stopniowaną końcówkę wzgl. wkręcić go i zabezpieczyć zaciskiem do węży.
- Przepływ wymuszony przez pompę: Do wylotu wody podłączyć rurociąg DN 100 i ułożyć go w miarę prosto (max łuki 45 °) i w sposób zabezpieczony przed uszkodzeniem.

Montaż odpływu zanieczyszczeń

Zanieczyszczona woda zawiera m.in. wydzieliny ryb i dlatego wymaga odprowadzania zgodnego z obowiązującymi przepisami. Odpływy zabrudzeń z systemu filtrującego są podłączane do rurociągu DN 70, który musi być ułożony ze spadem 30 mm w kierunku splywu.

Rozruch i kontrolowanie prawidłowego działania

Ważne! Podczas trybu pracy z filtrowaniem zawory odcinające na odpływie zabrudzeń muszą być zawsze zamknięte! Zachodzi bowiem niebezpieczeństwo opróżnienia stawu!

Przestrzegać przy tym przepisów bezpieczeństwa pracy! Przed przystąpieniem do uruchomienia sprawdzić, czy wszystkie haki zapadkowe w pokrywach wewnętrznych modułów filtrów (M 2/ M 3/ M 4) są mocno zamknięte i czy wszystkie podłączone węże i rurociągi są prawidłowo osadzone. Otworzyć zasuwę na wlocie systemu, włączyć pompę, skontrolować szczelność systemu.

Wskazówka: Nowozainstalowane systemy osiągają pełną skuteczność działania w zakresie oczyszczania biologicznego dopiero po upływie kilku tygodni. Efektywne oddziaływanie antybakteryjne zachodzi dopiero przy temperaturze powyżej + 10 °C, którą można sprawdzić na termometrze modułów filtrów (M 2/ M 3/ M 4).

Czyszczenie i konserwacja



Uwaga! Niebezpieczne napięcie elektryczne!

Możliwe skutki: śmierć lub ciężkie obrażenia.

Środki zabezpieczające: Przed rozpoczęciem prac przy urządzeniu należy odłączyć napięcie sieciowe.

Przestrzegać przy tym przepisów bezpieczeństwa pracy! Urządzenie czyścić tylko w razie potrzeby, do zapewnienia optymalnego rozwoju biologii filtra nie stosować żadnych chemicznych środków czyszczących, ponieważ powodują one obumarzenie bakterii w piankach filtrujących. Zmniejsza to początkową skuteczność działania filtra. System filtrujący natychmiast oczyścić, gdy pływak we wskaźniku poziomu wody będzie widoczny z zewnątrz (tylko w systemach z przepływem wymuszonym przez pompę). Wyłączyć pompę i zabezpieczyć ją przed ponownym włączeniem, zamknąć zasuwę na wlocie systemu, zdjąć pokrywę modułu filtra.

Czyszczenie wskaźnika poziomu wody

Wyciągnąć wskaźnik poziomu wody z pokrywy wewnętrznej. Zatyczkę zaślepiającą i płwak wyjąć z obudowy wskaźnika poziomu wody i umyć je czystą wodą. Zmontować w chronologicznie odwrotnej kolejności tak, aby płwak mógł się swobodnie poruszać w obudowie.

Moduł M 2 (separator większych zanieczyszczeń): Czyszczenie cylindra Screenex (J)

Pokrętko cylindra Screenex kilkakrotnie przekręcić rewersyjnie: Cylinder jest czyszczony przez szczotki umieszczone na wewnętrznej i zewnętrznej ścianie. W razie potrzeby rozłączyć uchwyty cylindra, wyciągnąć cylinder Screenex i gruntownie umyć szczotką od strony zewnętrznej i wewnętrznej pod bieżącą wodą.

Moduł M 2 (separator większych zanieczyszczeń): Wymiana szczotek czyszczących (M)

W razie zużycia szczotek czyszczących cylindra Screenex otworzyć uchwyty cylindra, wyciągnąć cylinder Screenex. Odkręcić nakrętki uchwytu szczotek wewnętrznych i zewnętrznych, wyciągnąć zużyte szczotki, wsunąć nowe szczotki do prowadnicy, dokręcić znów nakrętki, włożyć cylinder Screenex do zbiornika i zabezpieczyć uchwyty cylindra.

Moduły M 3 (pianka filtrująca) i M 4 (środek wiążący fosforany): Czyszczenie (K) i wymiana (N) pianek filtrujących

W celu mechanicznego oczyszczenia pianek filtrujących pociągnąć za rękojeść czyszczącą a kilkakrotnie niezbyt mocno ani za szybko "pompować". Otworzyć zasuwę odcinającą, aż woda całkowicie spłynie, zamknąć znów zasuwę odcinającą, w razie potrzeby powtórzyć proces czyszczenia 2-3 krotnie. W razie potrzeby otworzyć zapadki pokrywy wewnętrznej (L), wyciągnąć pokrywę wewnętrzną z piankami filtrującymi, odłączyć płyty przytrzymujące pianki od uchwytów pianki, ściągnąć pianki filtrujące i wymyć je pod bieżącą wodą. W razie potrzeby wymienić pianki filtrujące.

Wspólne procedury czyszczenia dla wszystkich modułów filtrujących M 1 - M 4 (J, K)

Po oczyszczeniu elementów filtrujących otworzyć zawór odcinający odpływ zanieczyszczeń i poczekać, aż woda ze stawu spłynie i zbiorniki będą opróżnione. Przymocować wąż świeżej wody do urządzenia natryskującego (oprócz M 1) i doprowadzić świeżą wodę. Po wypłukaniu wnętrza zbiorników i spłynięciu wody, zamknąć znów zawór odcinający i napelnić zbiorniki świeżą wodą aż do wysokości odpływu. Po zakończeniu procesu czyszczenia otworzyć zasuwę na wlocie systemu, włączyć pompę, skontrolować szczelność systemu, zamknąć pokrywę modułów filtra.

Magazynowanie / Przechowywanie w okresie zimowym

Jeżeli system jest zainstalowany w sposób zabezpieczony przed zamarznięciem w pomieszczeniu lub w kanale filtra, to również w okresie zimowym może być użytkowany. Zapewnienie warunków, w których temperatura nie spadnie poniżej 4° C należy użytkownika.

Użytkowanie niezabezpieczonych systemów musi zostać zaprzestane w razie spadku temperatury wody poniżej 8°C lub najpóźniej przy zapowiadanym mrozie. Opróżnić system, przeprowadzić gruntowne czyszczenie i skontrolować og pod względem uszkodzeń. Zbiorniki filtra okryć w taki sposób, aby nie przedostała się do nich woda deszczowa. Opróżnić w miarę możliwości wszystkie węże, rurociągi i przyłącza, pozostawić otwarte zasuwę odcinające modułów filtra.

Usuwanie odpadów

Urządzenie należy usunąć w sposób zgodny z obowiązującymi przepisami. Zasięgnąć informacji w handlu specjalistycznym.

Usuwanie usterek

Usterka	Przyczyna	Środki zaradcze
Woda nie jest klarowna	<ul style="list-style-type: none"> - Urządzenie jest dopiero krótko w eksploatacji. - - Niedopasowana wydajność pompy. - Woda jest bardzo mocno zabrudzona. - Zbyt bogata flora i fauna - Zanieczyszczenie sit Screenex - Zanieczyszczone pianki filtrujące. 	<ul style="list-style-type: none"> - Pełna skuteczność działania w zakresie oczyszczania biologicznego jest osiągnięta dopiero po upływie kilku tygodni. - Dopasować wydajność pompy. - Usunąć wodorosty i liście ze stawu, wodę wymienić - Wartość orientacyjna: ok. 60 cm długości ryb na 1 m³ wody stawowej - Oczyszczyć sito - Oczyszczyć pianki filtrujące
Niewystarczający przepływ wody	<ul style="list-style-type: none"> - Zatkany odpływ denny, rury lub wąż - Załamany wąż - Za duże opory przepływu w przewodach 	<ul style="list-style-type: none"> - Czyścić, ewent. Wymienić - Sprawdzić wąż, ewent. wymienić - Zredukować długość przewodów do niezbędnego minimum
Brak wypływu wody z wlotu stawu	<ul style="list-style-type: none"> - Wtyczka sieciowa pompy nie jest podłączona. - Zatkany wlot stawu. 	<ul style="list-style-type: none"> - Podłączyć wtyczkę sieciową pompy. - Wyczyścić wlot stawu.

Příklad originálu Návodu k použití.

Pokyny k tomuto návodu k použití

Vítejte u OASE Living Water. Koupě tohoto výrobku **ProfiClear Classic** byla dobrou volbou.

Ještě před prvním použitím tohoto zařízení si pečlivě pročtete návod k použití a dobře se s vaším novým zařízením seznámte. Veškeré práce na tomto a s tímto přístrojem mohou být prováděny jen podle přiloženého návodu.

Bezpodmínečně dodržujte bezpečnostní pokyny pro správné a bezpečné používání.

Tento návod k použití pečlivě uschovejte. Při změni vlastníka předejte i návod k použití.

Symboly použité v tomto návodu

Symboly, použité v tomto návodu k použití mají následující význam:



Nebezpečí zranění osob nebezpečným elektrickým napětím

Symbol upozorňuje na bezprostředně hrozící nebezpečí, které může mít za následek smrt nebo těžká poranění, pokud nejsou přijata příslušná opatření.



Nebezpečí zranění osob všeobecným zdrojem nebezpečí

Symbol upozorňuje na bezprostředně hrozící nebezpečí, které může mít za následek smrt nebo těžká poranění, pokud nejsou přijata příslušná opatření.



Důležitý pokyn pro bezporuchovou funkci.

Použití v souladu s určeným účelem

ProfiClear Classic, dále nazývaný "přístroj" a všechny ostatní součásti z rozsahu dodávky se smějí používat výhradně následovně:

- Pro mechanické a biologické čištění zahradních jezírek
- Provoz při dodržení technických údajů.

Pro přístroj platí následující omezení:

- Nefiltrujte nikdy jiné kapaliny než vodu.
- Nepoužívat pro komerční nebo průmyslové účely.
- Nepoužívat ve spojení s chemikáliemi, potravinami, lehce zápalnými nebo výbušnými látkami.

Bezpečnostní pokyny

Tento přístroj může být zdrojem nebezpečí pro osoby a věcné hodnoty, pokud je používán nesprávně resp. v rozporu s určeným účelem nebo pokud nejsou dodržovány bezpečnostní předpisy.

Tento přístroj nesmí být používán dětmi do 8 let a kromě toho i osobami se sníženými fyzickými, sensorickými nebo mentálními schopnostmi nebo nestatkem zkušeností a vědomostí, pokud nejsou pod dohledem nebo nebyly poučeny o bezpečném používání přístroje a mohou z tohoto důvodu vzniknout nebezpečí. Děti si nesmí s přístrojem hrát. Čištění a užitelská údržba nesmí být prováděna dětmi bez dozoru.

Nebezpečí vznikající kombinací vody a elektrické energie

- Kombinace vody a elektrické energie může při připojení v rozporu s předpisy nebo nesprávné manipulaci vést k usmrcení nebo těžkým poraněním.
- Než sáhnete do vody, odpojte od napětí přístroje, které se nachází ve vodě.

Elektrická instalace podle předpisů

- Elektrické instalace musí odpovídat národním ustanovením pro zřizovatele a smí je provádět pouze kvalifikovaný elektrikář.
- Za kvalifikovaného elektrikáře je považována osoba, která je na základě svého odborného vzdělání, znalostí a zkušeností způsobilá a oprávněná provádět jí zadané práce. Práce odborníka zahrnuje také rozeznání možného nebezpečí a dodržování příslušných místních a národních norem, předpisů a ustanovení.
- S případnými otázkami a potížemi se obraťte na kvalifikovaného elektrikáře.
- Připojení přístroje je povoleno pouze tehdy, shodují-li se elektrické údaje přístroje s proudovým napájením. Údaje u přístroji se nachází na typovém štítku přístroje, na obalu nebo v tomto návodu.
- Bezpečná vzdálenost přístroje od vody musí činit nejméně 2 m.
- V tomto případě použijte modul fitru M1 (čerpadlová komora) pro bezpečnou instalaci čerpadla filtru, splňující příslušné normy.

Bezpečný provoz

- Používejte pro přístroj pouze originální náhradní díly a příslušenství.
- Nikdy neprovádějte technické změny na přístroji.
- Nechte opravy provádět jen autorizovanými zákaznickými servisny společnosti OASE.
- Filtr nesmí v žádném případě přetékat. Hrozí nebezpečí vypuštění jezírka.

Princip funkce modulárního filtru ProfiClear Classic

Modulární filtr ProfiClear Classic je modulární, otevřený filtrační systém pro mechanické a biologické čištění rybníční vody. Skládá se z 4 filtračních modulů (M1 – M4), které je možné téměř libovolně spolu kombinovat nebo jimi doplňovat stávající konfigurace, aby se vyhovělo různým požadavkům.

Modul M1 (čerpadlová komora)

Modul M1 (čerpadlová komora) slouží ke snížení tlakových ztrát a nadměrného zanášení čerpadla filtru kaly a k jeho bezpečné instalaci u jezírek, používaných ke koupání, při dodržení všech příslušných norem. Podle druhu provozu se modul M1 zařazuje za ostatní moduly filtru (gravitační princip) nebo se zařazuje před ně (čerpací systém).

Modul M 2 (odlučovač hrubých nečistot Screenex)

Modul M 2 (odlučovač hrubých nečistot Screenex) umožňuje pomocí dvou velkoplošných odlučovacích sítí Screenex mechanické čištění vody v jezírku od pevných látek až do velikosti 800 mikronů.

Modul M 3 (pěnový filtr)

Modul M 3 (pěnový filtr) zajišťuje mechanické a biologické čištění vody v jezírku. Póry vložek z pěnové hmoty tvoří velký vnitřní povrch, který je osídlen mikroorganismy. Vložky z pěnové hmoty se liší podle hustoty. Tím vznikají zóny, kterými voda protéká různou rychlostí. V zónách s velkou rychlostí proudění (menší hustota filtru) je podporováno osídlení mikroorganismy, které umožňují přeměnu čpavku přes dusitan na dusičnan (nitrifikace). K tomu potřebný zvýšený přívod kyslíku zlepšuje externí přípojka na filtračním modulu. V zónách s nízkou rychlostí proudění (vyšší hustota filtru) je podporováno osídlení anaerobními mikroorganismy, které provádějí redukci z dusičnanů na dusík (denitrifikace), který nakonec může v plynné formě z jezírka unikat.

Modul M 4 (vázáni fosfátů)

Modul M 4 (vázáni fosfátů) má funkci, přeměňovat dusičnan na plynný dusík (denitrifikace) a především vázat fosfáty, čímž se především zřetelně omezuje růst vláknitých řas. Větší část objemu se filtruje ve vedlejším proudě. Přítom vzniká uvnitř filtrační pěny prostředí chudé na kyslík, které zvýhodňuje osídlování denitrifikačními organismy. Menší část objemového množství se vede přes vložky Phosless, kde speciální zařízení zajišťují ukládání fosfátů.

Společné znaky

Moduly M 2 - M 4 mají variabilní přípojky, ukazatel stavu vody pro kontrolu stupně znečištění filtračních vložek (nutné pro údržbu u čerpacích systémů, u gravitačního principu bez funkce), teploměr pro kontrolu teploty vložky, přípojku pro vzduch k obohacování vody kyslíkem na vstupu do filtračního modulu a rozprašovací zařízení pro čištění filtračního modulu. Všechny moduly jsou vybaveny odtokem nečistot s uzavíracím šoupátkem pro kontrolované vypouštění znečištěné vody během procesu čištění.

Maximální průtočné množství jednoho filtračního modulu je 12500 litrů za hodinu, optimální průtočné množství (rozsah s nejlepší účinností) je 6000-8000 litrů za hodinu (DN 100). S přibývajícím velikostí jezírka a/nebo zatížením se doporučuje, zařadit paralelně další přídatné moduly, aby se průtok vody zdvojnásobil.

Druhy provozu

Modulární filtr ProfiClear Classic může být konfigurován a instalován různými způsoby. Následně jsou popsány dva druhy provozu: "gravitační princip" a "čerpací systém". Ve věci dalších způsobů provozu a speciálních požadavků se obraťte na odborníka!

Gravitační princip (A)

Filtrační systém (M 1/ M 2/ M 3/ M 4) se kompletně zapouští do země. Znečištěná voda z jezírka se dostává přes odtok ve dně gravitací do prvního filtračního modulu (M 2/ M 3/ M 4). Čerpadlo je umístěno v čerpadlové komoře (M 1) na konci systému a dopravuje vyčištěnou vodu zpět do jezírka.

Výhody gravitačního principu jsou:

- efektivní odstranění vznášivých látek, protože nečistota se dostává bez čerpání do modulu hrubého odlučovače nečistot (M 2)
- malá spotřeba energie, protože téměř neexistují výškové rozdíly a vznikají jen nepatrné ztráty v důsledku tření
- Filtrační systém lze snadno skrýt

Čerpací systémy (B)

Filtrační systém (M 2/ M 3/ M 4) může stát nad hladinou vody v jezírku. Znečištěná voda z jezírka je do filtračního systému napájena čerpadlem (nebo z nivelizované čerpadlové komory M 1). Vyčištěná voda teče přes potrubí volným spádem zpět do jezírka.

Přednosti čerpacích systémů jsou:

- snadné dovybavení u již existujících jezírek
- malá náročnost při instalaci
- snadná možnost rozšíření systému

Instalace modulů (pomůcka pro plánování)

Důležité! Čerpadlo filtru musí být u jezírek používaných pro plavání umístěno vždy mimo jezírko pod hladinou vody. Jinak hrozí nebezpečí běhu nasucho a tím poškození čerpadla filtru!

Gravitační princip (A)

Vykopejte v zemi jámu dostatečných rozměrů pro instalaci filtračního systému (M 1/ M 2/ M 3/ M 4). Při určování rozměru/provedení zohledněte:

- vzdálenost od okraje jezírka, odpovídající předpisům bez nebezpečí zatopení (A-1). Přístroje, které se provozují s jmenovitým napětím 230 V nesmějí být instalovány v rybnících používaných ke koupání a plavání. Minimální vzdálenost přístrojů k jezírku musí být bezpodmínečně dodržena (např. v Německu 2 m, ve Švýcarsku 2,5 m atd.)
- že vtoková hrdla musí být umístěna *pod* hladinou vody v jezírku, a sice tak, aby minimální výška hladiny v nádobě byla 630 mm nade dnem jámy (A-3). Jinak nemůže voda z jezírka odtékat a být čištěna ve filtračním systému. Hrozí nebezpečí běhu nasucho a tím poškození čerpadla filtru!
- aby přepadové otvory ve vnitřních víkách nádob modulů byly *nad* hladinou vody v jezírku a maximální hladina vody v nádobě byla 730 mm nade dnem jámy (A-2). Toto je zvláště důležité, protože jinak se působení filtru nemůže plně rozvinout a především také proto, že hrozí nebezpečí vypuštění jezírka!

Důležité! Při překročení a především při podkročení min./max. hodnot (A-3 a A-2) musí být systém uveden mimo provoz. Maximální povolený rozsah kolísání hladiny vody v jezírku proto činí 100 mm.

Kromě toho dále zohledněte

- tloušťku základové desky, která musí být použita podle místních půdních podmínek, na kterou se instalují moduly
- dostatečný prostor pro případná rozšíření systému
- dostatečný volný prostor pro pohyb, aby bylo možné provádět práce při čištění a údržbě.

Zajistěte stěny výkopu proti sesuvům zeminy (vyzděním, vybetonováním) a zajistěte odtok pro dešťovou vodu. Postavte filtrační systém (M 1/ M 2/ M 3/ M 4) ve spádu 30 mm ve směru toku na pevný a rovný podklad (minimálně vložte deskami, lépe vybetonovat). Vzhledem ke značnému objemu se musí bezpodmínečně zohlednit hmotnost modulů filtru podle Technických údajů. Při tomto druhu provozu se musí v komoře čerpadla M 1 namontovat ochrana proti běhu nasucho (běžně prodáváný plovákový spínač), který při příliš nízkém stavu vody z důvodu znečištěných modulů filtru vypne čerpadlo filtru.

Čerpací systémy (B)

Vykopejte dostatečně dimenzovanou jámu pro instalaci komory čerpadla M 1. Při určování rozměru/provedení zohledněte:

- vzdálenost od okraje jezírka, odpovídající předpisům bez nebezpečí zatopení (B-1). Přístroje, které se provozují s jmenovitým napětím 230 V nesmějí být instalovány v rybnících používaných ke koupání a plavání. Minimální vzdálenost přístrojů k jezírku musí být bezpodmínečně dodržena (např. v Německu 2 m, ve Švýcarsku 2,5 m atd.)
- že se vtoková hrdla musí nacházet *pod* hladinou vody v jezírku. Čerpadlo v jezírku musí být při provozu ponořeno minimálně 100 mm pod hladinou vody. Hrozí nebezpečí běhu nasucho a tím poškození čerpadla filtru!
- že horní hrany komory čerpadla musí být M 1 *nad* hladinou vody v jezírku a maximální výška hladiny v nádobě musí být 730 mm nade dnem jámy (B-2). Toto je zvláště důležité, protože jinak se působení filtru nemůže plně rozvinout a především také proto, že hrozí nebezpečí vypuštění jezírka!

Důležité! Při překročení a především podkročení těchto hodnot se musí systém uvést mimo provoz.

Kromě toho dále zohledněte

- sílu základové desky, která se musí podložit, na kterou se instaluje komora čerpadla M 1
- dostatečný volný prostor pro pohyb, aby bylo možné provádět práce při čištění a údržbě.

Zajistěte stěny výkopu proti sesuvům zeminy (vyzděním, vybetonováním) a zajistěte odtok pro dešťovou vodu. Postavte komoru čerpadla M 1 a filtrační systém (M 2/ M 3/ M 4) ve spádu 30 mm ve směru toku na pevný a rovný podklad (minimálně vyložit deskami, lépe vybetonovat). Vzhledem ke značnému objemu se musí bezpodmínečně zohlednit hmotnost modulů filtru podle Technických údajů. Dbejte na to, aby byl volný přístup k modulům, aby bylo možné provádět čištění a údržbu. Při instalaci filtračního systému se musí dbát na to, že vtok do jezírka (resp. začátek potůčku nebo vodopádu) nesmí být umístěn výše, než výtok filtru.

Montáž modulů

Filtrační moduly se dodávají hotové předmontované. Musí se vytvořit pouze přípojky pro přítok, odtok a odtok nečistoty a musí se utěsnit nepotřebné otvory pro přípojky.



Pozor! Přístroj je těžký.

Možné následky: Při zvedání a nošení silná zátěž srdce, oběhového systému, svalstva a kosterního systému.

Ochranné opatření: Přístroj zvedat a nosit jen s pomocí další osoby.

Montáž vtoku u prvního filtračního modulu (C)

- Gravitační princip: Připojení filtračních modulů M 2/ M 3/ M 4 (obrázek ukazuje M 1, je však univerzální)
- Čerpací systémy: Připojení čerpadlové komory M 1

Upevněte tahové hradítko běžným lepidlem na PVC na vtokové hrdlo DN 100. Nasadte těsnění DN 150 do k tomu určeného otvoru v nádobě a sešroubujte zevnitř s nádobou a vtokovým hrdlem. Uzavřete nepoužité otvory filtračních modulů dodanými zátkami a těsněními (D).

Montáž výtoku u prvního filtračního modulu

- Gravitační princip (E): Nasadte těsnění DN 150 do k tomu určeného otvoru nádoby (M 2/ M 3/ M 4) a sešroubujte výtok DN 150/1 zevnitř s nádobou. Nasadte O-kroužek (H-1) až k prvnímu osazení (H-2) na výtokové hrdlo.
- Čerpací systémy (F): Upevněte přípojovací sadu na výtoku komory čerpadla M 1. Aby se zabránilo tlakovým ztrátám, položte to nejkratší hadicové spojení s největším možným vnitřním průměrem s minimem záhybů tak, aby bylo chráněné a odřízněte stupňovitá hadicová hrdla na vhodných místech pro příslušné hadice. Zahřejte hadice v horké vodě, nasuňte resp. natočte je na stupňovitě hadicové hrdlo a zajistěte hadicovou sponou.

Montáž vtoku u druhého modulu filtru

- Gravitační princip (G): Nasadte těsnění DN 150 do k tomu určeného otvoru nádoby (M 2/ M 3/ M 4) a sešroubujte výtok DN 150/2 zevnitř s nádobou. Uzavřete nepoužité otvory filtračních modulů dodanými zátkami (D).
- Čerpací systémy: Upevněte přípojovací sadu (srov. F, volitelné) na jeden z malých otvorů nádoby. Uzavřete nepoužité otvory filtračních modulů dodanými zátkami a těsněními (D).

Montáž výtoku u druhého a následujících modulů filtru (E)

Nasadte těsnění DN 150 do k tomu určeného otvoru nádoby (M 2/ M 3/ M 4) a sešroubujte výtok DN 150/1 zevnitř s nádobou. Nasuňte O-kroužek až k prvnímu osazení na výtokové hrdlo.

Montáž vtoku u následujících modulů filtru (G)

Nasadte těsnění DN 150 do k tomu určeného otvoru nádoby (M 2/ M 3/ M 4) a sešroubujte výtok DN 150/2 zevnitř s nádobou. Uzavřete nepoužité otvory filtračních modulů dodanými zátkami a těsněními (D).

Spojení modulů (H)

Nasadte O-kroužek (H-1) až k prvnímu osazení (H-2) na výtokové hrdlo DN 150/1. Nasadte vtokové hrdlo DN 150/2 následujícího modulu až na doraz (H-3) na výtokové hrdlo DN 150/1. O-kroužek se pak odvalí do své koncové polohy.

Montáž přípojky vzduchu (H)

Nasadte držák vzduchovacího kaménku (H-5) zevnitř na výtokové hrdlo předcházejícího modulu. Spojte přívod vzduchu (H-4) se vzduchovacím kaménkem (H-6) a vedte ho ve vedení držáku vzduchovacího kaménku a přes okraj nádoby, abyste mohli připojit vzduchovací přístroj pro jezírka **OASE** (např.. AquaOxy).

Montáž volitelného předřadného přístroje UVC v provozním režimu „gravitační princip“

Montáž na výtok systému (modul M 1 - komora čerpadla) (I1): Vyvrtejte vrtákem 10 mm zevnitř v prohlubních otvory ve stěně nádoby s výtokovým otvorem. Upevněte držák Bitron (volitelné) zvnějšku na nádobu. Spojte vtok vody předřadného přístroje UVC (Bitron od firmy **OASE**) pomocí přípojovací sady s výtokem komory čerpadla M 1 a sešroubujte zadní patky s držákem Bitron.

Alternativně můžete integrovat i přístroj Bitron Gravity UVC libovolně do systému vedení DN 100.

Montáž volitelného předřadného přístroje UVC v provozním režimu „čerpací systém“

Montáž na vtok modulu M 2 (odlučovač hrubých nečistot Screenex) (I2) : Uzavřete otvor DN 100 pomocí dodaného těsnění, zátky a šroubů. Spojte výtok vody předřadného přístroje UVC (Bitron od firmy **OASE**) pomocí přípojovací sady s vtokem komory čerpadla M 2.

Alternativně můžete integrovat i přístroj Bitron Gravity UVC libovolně do systému vedení DN 100.

Montáž výtokového systému

- Gravitační princip (F): Upevněte přípojovací sadu na výtok komory čerpadla M 1. Aby se zabránilo tlakovým ztrátám, položte to nejkratší hadicové spojení s největším možným vnitřním průměrem s minimem záhybů tak, aby bylo chráněné a odřízněte stupňovitá hadicová hrdla na vhodných místech pro příslušné hadice. Zahřejte hadice v horké vodě, nasuňte resp. natočte je na stupňovité hadicové hrdlo a zajistěte hadicovou sponou.
- Čerpací systémy: Na výtok vody připojte potrubí DN 100 a vedte ho pokud možno bez záhybů (oblouky max. 45 °) tak, aby bylo chráněné.

Montáž odtoku nečistot

Znečištěná voda obsahuje m. j. rybí výkaly a musí být likvidována podle zákonných předpisů. Odtoky nečistoty filtračního systému se připojují na tlakové potrubí DN 70, které musí být položené ve směru spádu 30 mm ve směru toku.

Uvedení do provozu a kontrola řádné funkce

Důležité! Ve filtračním provozu musí být uzavírací šoupátka odtoku nečistot vždy uzavřena! Jinak hrozí nebezpečí vypuštění jezírka!

Nejprve se seznámte s bezpečnostními předpisy! Zkontrolujte před uvedením do provozu, zda všechny zaskakovací háky na vnitřních víkách modulů filtru (M 2/ M 3/ M 4) jsou pevně uzavřené a zda všechny připojené hadice a potrubí mají správné upevnění. Otevřete tahové hradítko na vtoku do systému, zapněte čerpadlo, zkontrolujte systém na těsnost.

Upozornění: U nové instalace dosáhne systém svého plného biologického čistícího účinku teprve po několika týdnech. Rozsáhlá činnost bakterií se rozvíjí teprve od teploty vložek + 10 °C, kterou můžete zkontrolovat na kontrolním teploměru modulů filtru (M 2/ M 3/ M 4).

Čištění a údržba



Pozor! Nebezpečné elektrické napětí!

Možné následky: smrt nebo těžká zranění.

Ochranná opatření: Než začnete pracovat se zařízením, vypojte síťová napětí.

Nejprve se seznámte s bezpečnostními předpisy! Čistěte přístroj jen podle potřeby, pro optimální rozvoj biologické aktivity filtru nepoužívejte žádné chemické čisticí prostředky, protože tyto usmrcují bakterie ve filtračních pěnových vložkách. To vede zpočátku ke snížení výkonu filtru. Vyčistěte filtrační systém ihned, jakmile je plovák v ukazateli stavu vody vidět zvenčí (jen u čerpacích systémů). Vypněte čerpadlo a zajistěte ho proti neúmyslnému zapnutí, zavřete tahové hradítko na vstupu do systému, sejměte víko modulu filtru.

Čištění ukazatele stavu vody

Vytáhněte ukazatel stavu vody z vnitřního víka. Zátka a plovák vyjměte z krytu ukazatele stavu vody a vyčistěte čistou vodou. Namontujte zpět v opačném pořadí tak, aby se plovák mohl volně pohybovat v krytu.

Modul M 2 (odlučovač hrubých nečistot): Čištění válce Screenex (J)

Otáčejte otočným držadlem válce Screenex několikrát sem a tam: Válec se čistí kartáči na vnější a vnitřní stěně. V případě potřeby uvolněte držák válce, vyjměte válec Screenex a důkladně ho zvenku a zevnitř okartáčujte a vypláchněte čistou vodou.

Modul M 2 (odlučovač hrubých nečistot): Výměna čistících kartáčů (M)

Pokud jsou čistící kartáče válce Screenex opotřebované, uvolněte držák válce, vyjměte válec Screenex. Povolte matky držáků kartáčů zevnitř a zvenku, vytáhněte opotřebované kartáče, nasuňte nové kartáče do vedení, opět utáhněte matky, nasadte válec Screenex do nádoby a zajistěte držáky válců.

Module M 3 (filtrační pěna) und M 4 (vázáni fosfátů): Čištění (K) a výměna (N) filtračních pěn

Pro mechanické čištění filtračních pěn zatáhněte za čistící držadla a několikrát ne příliš silně nebo příliš rychle „zapumpujte“. Otevřete uzavírací šoupátko, až voda zcela vyteče, opět uzavřete uzavírací šoupátko, v případě potřeby postup při čištění 2-3krát opakujte. Pokud je to nutné, uvolněte zaskakovací háky vnitřního víka (L), vyjměte vnitřní víko s filtračními pěnami, uvolněte desky držáků pěn z držáků pěn, stáhněte filtrační pěny a vyčistěte je pod čistou vodou. Pokud je to nutné, vyměňte filtrační pěny

Společné postupy při čištění pro všechny filtrační moduly M 1 - M 4 (J, K)

Po vyčištění filtračních vložek otevřete uzavírací šoupátko odtoku nečistot a vyčkejte, až filtrovaná voda vyteče a nádoby jsou vyprázdněné. Nasadte hadici s čistou vodou na roštřikovací zařízení (kromě M 1) a otevřete přívod čisté vody. Potom, co jsou nádoby zevnitř vypláchnuté a voda odtékla, opět pevně uzavřete uzavírací šoupátko a naplňte nádoby až na úroveň odtoku čerstvou vodou. Po ukončení čištění opět otevřete tahové hradítko na vtoku do systému, zapněte čerpadlo, systém zkontrolujte na těsnost, uzavřete víka modulů filtru.

Uložení / Přezimování

Je-li systém provozován v mrazuvzdorné filtrační šachtě nebo místnosti, může zůstat v provozu i v zimě. Zajištění minimální teploty 4 ° C le přitom povinností uživatele.

Nechráněné systémy musí být při teplotách vody nižších než 8 ° C nebo nejspíše při očekávaném mrazu uvedeny mimo provoz. Vypusťte systém a proveďte důkladné čištění a zkontrolujte na poškození. Zakryjte nádobu filtru tak, aby do ní nemohla vniknout dešťová voda. Vypusťte všechny hadice, potrubí a přípojky a nechte uzavírací šoupátka filtračních modulů otevřená.

Likvidace

Přístroj se musí zlikvidovat podle národních zákonných ustanovení. Informujte se u Vašeho odborného prodejce.

Odstraňování poruch

Porucha	Příčina	Odstranění
Voda není čirá	<ul style="list-style-type: none"> - Přístroj ještě není dlouho v provozu - Nevhodný výkon čerpadla - Voda je mimořádně znečištěná - Rybí a zvířecí obsádka je příliš vysoká - Odlučovací síta Screenex jsou znečištěná - Filtrační pěny jsou znečištěné 	<ul style="list-style-type: none"> - Dokonalého biologického čištění se dosahuje až po několika týdnech - Přizpůsobit výkon čerpadla - Odstraňte řasy a listy z jezírka, vyměňte vodu - Orientační hodnota: přibl. 60 cm délky ryb na 1 m³ vody v jezírku - Vyčistit síto - Vyčistit filtrační pěny
Nedostatečný průtok vody	<ul style="list-style-type: none"> - Odtok ve dně, trubka resp. hadice je ucpaná - Hadice je zalomená - Příliš velké ztráty ve vedeních 	<ul style="list-style-type: none"> - Vyčistit, popř. Vyměnit - Zkontrolovat hadici, popř. Vyměnit - Zkrátit délku hadice na nezbytné minimum
Nevytéká voda na vtoku do jezírka	<ul style="list-style-type: none"> - Sít'ová přípojka čerpadla není zapojena - Vtok do jezírka je ucpaný 	<ul style="list-style-type: none"> - Připojit zástrčku čerpadla do sítě - Vyčistit vtok do jezírka

Preklad originálu Návodu na použitie

Pokyny k tomuto Návodu na použitie

Víta Vás OASE Living Water. S kúpou **ProfiClear Classic** ste urobili dobré rozhodnutie.

Pred prvým použitím prístroja si starostlivo prečítajte návod na použitie a oboznámte sa s prístrojom. Všetky práce na tomto prístroji a s týmto prístrojom smú byť vykonávané len podľa priloženého návodu.

Bezpodmienečne dodržiavajte bezpečnostné pokyny pre správne a bezpečné používanie.

Tento návod na použitie starostlivo uschovajte. Pri zmene vlastníka, prosím odovzdajte ďalej aj návod na použitie.

Symboly v tomto návode

Symboly, použité v tomto návode na použitie majú nasledujúci význam:



Nebezpečenstvo zranenia osôb nebezpečným elektrickým napätím

Symbol upozorňuje na bezprostredne hroziace nebezpečenstvo, ktoré môže mať za následok smrť alebo ťažké poranenia, pokiaľ nie sú prijaté príslušné opatrenia.



Nebezpečenstvo zranenia osôb všeobecným zdrojom nebezpečenstva

Symbol upozorňuje na bezprostredne hroziace nebezpečenstvo, ktoré môže mať za následok smrť alebo ťažké poranenia, pokiaľ nie sú prijaté príslušné opatrenia.



Dôležitý pokyn pre bezporuchovú funkciu.

Použitie v súlade s určeným účelom

ProfiClear Classic, ďalej nazývaný prístroj, a všetky ostatné diely obsiahnuté v dodávke sa smú používať výhradne na tieto účely:

- Pro mechanické a biologické čistenie záhradných jazierok
- Prevádžka pri dodržaní technických údajov.

Pro prístroj platia nasledujúce obmedzenia:

- Nikdy nefiltrujte iné kvapaliny než vodu.
- Nepoužívať pre komerčné alebo priemyslové účely.
- Nepoužívať v spojení s chemikáliami, potravinami, ľahko zápalnými alebo výbušnými látkami.

Bezpečnostné pokyny

Z tohto zariadenia môžu vychádzať nebezpečenstvá pre osoby a materiálne hodnoty, ak sa zariadenie používa neodborne, príp. v rozpore s účelom použitia alebo ak sa nedodržiavajú bezpečnostné pokyny.

Toto zariadenie môžu používať deti od 8 rokov, ako aj osoby so zníženými fyzickými, zmyslovými či mentálnymi schopnosťami alebo s nedostatočnými skúsenosťami a vedomosťami, ak s ním pracujú za dohľadu alebo boli zaučené ohľadne bezpečného použitia zariadenia a rozumejú nebezpečenstvám, ktoré z neho vyplývajú. Deti sa so zariadením nesmú hrať. Čistenie a údržbu nesmú deti vykonávať bez dohľadu.

Nebezpečenstvo hroziace z kombinácie vody a elektriny

- Kombinácia vody a elektrickej energie môže pri pripojení v rozpore s predpismi alebo nesprávnej manipulácii viesť k usmrteniu alebo ťažkým poraneniam.
- Skôr, ako siahnete do vody, vždy odpojte od prívodu napätia všetky prístroje, ktoré sa nachádzajú vo vode.

Elektrická inštalácia podľa predpisov

- Elektrické inštalácie musia zodpovedať národným predpisom pre zriaďovateľov inštalácie a môže ich vykonávať iba kvalifikovaný elektrikár.
- Za kvalifikovaného elektrikára sa považuje osoba, ktorá je na základe svojho odborného vzdelania, znalostí a skúsenosti schopná a oprávnená posudzovať a vykonávať zadané činnosti. Práca odborníka zahŕňa tiež rozpoznanie možných nebezpečenstiev a rešpektovanie regionálnych a národných noriem, predpisov a nariadení.
- Pri otázkach a problémoch sa obráťte na kvalifikovaného elektrikára.
- Pripojenie prístroja je povolené iba vtedy, ak sa zhodujú elektrické údaje prístroja a napájania elektrickým prúdom. Údaje o prístroji sa nachádzajú na typovom štítku prístroja, na obale alebo v tomto návode na obsluhu.
- Bezpečnostná vzdialenosť prístroja od vody musí byť minimálne 2 m.
- V tomto prípade použijete modul filtra M1 (čerpaciová komora) pre bezpečnú inštaláciu čerpadla filtra, spĺňajúcu príslušné normy.

Bezpečná prevádzka

- Používajte iba originálne náhradné diely a príslušenstvo pre zariadenie.
- Nikdy nevykonávajte technické zmeny na prístroji.
- Nechajte opravy vykonávať len autorizovanými miestami zákazníckeho servisu OASE.
- Filter nesmie v žiadnom prípade pretekať. Hrozí nebezpečenstvo vypustenia jazierka.

Princíp funkcie modulárneho filtra ProfiClear Classic

Modulárny filter ProfiClear Classic je modulárny, otvorený filtračný systém pre mechanické a biologické čistenie rybníčkovej vody. Skladá sa z 4 filtračných modulov (M1 – M4), ktoré je možné takmer ľubovoľne spolu kombinovať alebo nimi dopĺňať existujúce konfigurácie, aby sa vyhovelo rôznym požiadavkám.

Modul M1 (čerpaciová komora)

Modul M1 (čerpaciová komora) slúži na zníženie tlakových strát a nadmerného zanášania čerpadla filtra kalmi a na jeho bezpečnú inštaláciu pri jazierkach, používaných na kúpanie, pri dodržaní všetkých príslušných noriem. Podľa druhu prevádzky sa modul M1 zaradzuje za ostatné moduly filtra (gravitačný princíp) alebo sa zaradzuje pred ne (čerpací systém).

Modul M2 (odlučovač hrubých nečistôt Screenex)

Modul M2 (odlučovač hrubých nečistôt Screenex) umožňuje pomocou dvoch veľkoplošných odlučovacích sít Screenex mechanické čistenie vody v jazierku od pevných látok až do veľkosti 800 mikrónov.

Modul M3 (penový filter)

Modul M3 (penový filter) zaisťuje mechanické a biologické čistenie vody v jazierku. Póry vložiek z penovej hmoty tvoria veľký vnútorný povrch, ktorý je osídlený mikroorganizmami. Vložky z penovej hmoty sa líšia podľa hustoty. Tým vznikajú zóny, ktorými voda preteká rôznou rýchlosťou. V zónach s veľkou rýchlosťou prúdenia (menšia hustota filtra) je podporované osídlenie mikroorganizmami, ktoré umožňujú premenu čpavku cez dusitan na dusičnan (nitrifikácia). Na to potrebný zvýšený prívod kyslíka zlepšuje externá prípojka na filtračnom module. V zónach s nízkou rýchlosťou prúdenia (vyššia hustota filtra) je podporované osídlenie anaeróbnymi mikroorganizmami, ktoré vykonávajú redukciu z dusičnanu na dusík (denitrifikácia), ktorý nakoniec môže v plyнной forme z jazierka unikať.

Modul M4 (viazanie fosfátov)

Modul M4 (viazanie fosfátov) má funkciu premieňať dusičnan na plynný dusík (denitrifikácia) a predovšetkým viazať fosfáty, čím sa predovšetkým zreteľne obmedzuje rast vlákňitých rias. Väčšia časť objemu sa filtruje vo vedľajšom prúde. Pritom vzniká vnútri filtračnej peny prostredie chudobné na kyslík, ktoré zvyhodňuje osídľovanie denitrifikačnými organizmami. Menšia časť objemového množstva sa vedie cez vložky Phosless, kde špeciálne zariadenia zaisťujú ukladanie fosfátov.

Spoločné znaky

Moduly M2 - M4 majú variabilné prípojky, ukazateľ stavu vody pre kontrolu stupňa znečistenia filtračných vložiek (nutné pre údržbu u čerpacích systémov, u gravitačného princípu bez funkcie), teplomer pre kontrolu teploty vložky, prípojku pre vzduch pre obohacovanie vody kyslíkom na vstupe do filtračného modulu a rozprašovacie zariadenie pre čistenie filtračného modulu. Všetky moduly sú vybavené odtokom nečistôt s uzatváracím posúvadlovým uzáverom pre kontrolované vypúšťanie znečistenej vody v priebehu procesu čistenia.

Maximálne prietokové množstvo jedného filtračného modulu je 12500 litrov za hodinu, optimálne prietokové množstvo (rozsah s najlepšou účinnosťou) je 6000-8000 litrov za hodinu (DN 100). S pribúdajúcou veľkosťou jazierka a/alebo zat'azšením sa doporučuje zaradiť paralelne ďalšie prídavné moduly, aby sa prietok vody zdvojnásobil.

Druhy prevádzky

Modulárny filter ProfiClear Classic môže byť konfigurovaný a inštalovaný rôznymi spôsobmi. Následne sú popísané dva druhy prevádzky: "gravitačný princíp" a "čerpací systém". Vo veci ďalších spôsobov prevádzky a špeciálnych požiadaviek sa obráťte na odborníka!

Gravitačný princíp (A)

Filtračný systém (M 1/ M 2/ M 3/ M 4) sa kompletne zapúšťa do zeme. Znečistená voda z jazierka sa dostáva cez odtok v dne gravitáciou do prvého filtračného modulu (M 2/ M 3/ M 4). Čerpadlo je umiestené v čerpadlovej komore (M 1) na konci systému a dopravuje vyčistenú vodu späť do jazierka.

Výhody gravitačného princípu sú:

- efektívne odstránenie vznášavých látok, pretože nečistota sa dostáva bez čerpania do modulu hrubého odlučovača nečistôt (M 2)
- malá spotreba energie, pretože takmer neexistujú výškové rozdiely a vznikajú len nepatrné straty v dôsledku tretia
- Filtračný systém je možné ľahko skryť

Čerpacie systémy (B)

Filtračný systém (M 2/ M 3/ M 4) môže stáť nad hladinou vody v jazierku. Znečistená voda z jazierka je do filtračného systému napájaná čerpadlom (alebo z nivelizovanej čerpadlovej komory M 1). Vyčistená voda tečie cez potrubie voľným spádom späť do jazierka.

Prednosti čerpacích systémov sú:

- ľahké dovybavenie u už existujúcich jazierok
- malá náročnosť pri inštalácii
- ľahká možnosť rozšírenia systému

Inštalácia modulu (pomôcka pre plánovanie)

Dôležité! Čerpadlo filtra musí byť u jazierok používaných pre plávanie umiestené vždy mimo jazierko pod hladinou vody. Inak hrozí nebezpečenstvo behu nasucho a tým poškodenie čerpadla filtra!

Gravitačný princíp (A)

Vykopte v zemi jamu dostatočných rozmerov pre inštaláciu filtračného systému (M 1/ M 2/ M 3/ M 4). Pri určovaní rozmeru/prevedenia zohľadnite:

- vzdialenosť od okraja jazierka, zodpovedajúcu predpisom bez nebezpečenstva zatopenia (A-1). Prístroje, ktoré sa prevádzkujú s menovitým napätím 230 V nesmú byť inštalované v rybníkoch používaných na kúpanie a plávanie. Minimálna vzdialenosť prístrojov k jazierku musí byť bezpodmienečne dodržaná (napr. v Nemecku 2 m, vo Švajčiarsku 2,5 m atď.)
- že vtokové hrdlá musia byť umiestené *pod* hladinou vody v jazierku, a síce tak, aby minimálna výška hladiny v nádobe bola 630 mm nad dnom jamy (A-3). Inak nemôže voda z jazierka odtekať a byť čistená vo filtračnom systéme. Hrozí nebezpečenstvo behu nasucho a tým poškodenie čerpadla filtra!
- aby prepádové otvory vo vnútorných vekách nádob modulov boli *nad* hladinou vody v jazierku a maximálna hladina vody v nádobe bola 730 mm nad dnom jamy (A-2). Toto je obzvlášť dôležité, pretože inak sa pôsobenie filtra nemôže plne rozvinúť a predovšetkým tiež preto, že hrozí nebezpečenstvo vypustenia jazierka!

Dôležité! Pri prekročení a predovšetkým pri podkročení min./max. hodnôt (A-3 a A-2) musí byť systém uvedený mimo prevádzku. Maximálny povolený rozsah kolísania hladiny vody v jazierku preto číni 100 mm.

Okrem toho ďalej zohľadnite

- hrúbku základovej dosky, ktorá musí byť použitá podľa miestnych pôdnych podmienok, na ktorú sa inštalujú moduly
- dostatočný priestor pre prípadné rozšírenie systému
- dostatočný voľný priestor pre pohyb, aby bolo možné vykonávať práce pri čistení a údržbe.

Zaistíte steny výkopu proti zosuvom zeminou (vymurovaním, vybetónovaním) a zaistíte odtok pre dažďovú vodu. Postavte filtračný systém (M 1/ M 2/ M 3/ M 4) v spáde 30 mm v smere toku na pevný a rovný podklad (minimálne vyložiť doskami, lepšie vybetónovať). Vzhľadom ku značnému objemu sa musí bezpodmienečne zohľadniť hmotnosť modulu filtra podľa Technických údajov. Pri tomto druhu prevádzky sa musí v komore čerpadla M 1 namontovať ochrana proti behu nasucho (bežne predávaný plavákový spínač), ktorý pri príliš nízkom stave vody z dôvodu znečistených modulov filtra vypne čerpadlo filtra.

Čerpacie systémy (B)

Vykopte dostatočne dimenzovanú jamu pre inštaláciu komory čerpadla M 1. Pri určovaní rozmeru/prevedenia zohľadnite:

- vzdialenosť od okraja jazierka, zodpovedajúcu predpisom bez nebezpečia zatopenia (B-1). Prístroje, ktoré sa prevádzkujú s menovitým napätím 230 V nesmú byť inštalované v rybníkoch používaných na kúpanie a plávanie. Minimálna vzdialenosť prístrojov k jazierku musí byť bezpodmienečne dodržaná (napr. v Nemecku 2 m, vo Švajčiarsku 2,5 m atď.)
- že sa vtokové hrdlá musia nachádzať *pod* hladinou vody v jazierku. Čerpadlo v jazierku musí byť pri prevádzke ponorené minimálne 100 mm pod hladinou vody. Hrozí nebezpečenstvo behu nasucho a tým poškodenie čerpadla filtra!
- že horné hrany komory čerpadla musia byť M 1 *nad* hladinou vody v jazierku a maximálna výška hladiny v nádobе musí byť 730 mm nad dnom jamy (B-2). Toto je obzvlášť dôležité, pretože inak sa pôsobenie filtra nemôže plne rozvinúť a predovšetkým tiež preto, že hrozí nebezpečenstvo vypustenia jazierka!

Dôležité! Pri prekročení a predovšetkým podkročení týchto hodnôt sa musí systém uviesť mimo prevádzku.

Okrem toho ďalej zohľadnite

- hrúbku základovej dosky, ktorá sa musí podložiť, na ktorú sa inštaluje komora čerpadla M 1
 - dostatočný voľný priestor pre pohyb, aby bolo možné vykonávať práce pri čistení a údržbe.
- Zaistite steny výkopu proti zosuvom zeminy (vymurovaním, vybetónovaním) a zaistite odtok pre dažďovú vodu. Postavte komoru čerpadla M 1 a filtračný systém (M 2/ M 3/ M 4) v spáde 30 mm v smere toku na pevný a rovný podklad (minimálne vyložiť doskami, lepšie vybetónovať). Vzhľadom ku značnému objemu sa musí bezpodmienečne zohľadniť hmotnosť modulov filtra podľa Technických údajov. Dbajte na to, aby bol voľný prístup k modulom, aby bolo možné vykonávať čistenie a údržbu. Pri inštalácii filtračného systému sa musí dbať na to, že vtok do jazierka (resp. začiatok potôčika alebo vodopádu) nesmie byť umiestený vyššie, ako výtok filtra.

Montáž modulov

Filtračné moduly sa dodávajú hotové predmontované. Musia sa vytvoriť len prípojky pre prítok, odtok a odtok nečistoty a musia sa utesniť nepotrebné otvory pre prípojky.



Pozor! Prístroj je ťažký.

Možné následky: Pri zdvíhaní a nosení silná záťaž srdca, obehového systému, svalstva a kostrového systému.

Ochranné opatrenie: Prístroj zdvíhať a nosiť len s pomocou ďalšej osoby.

Montáž vtoku u prvého filtračného modulu (C)

- Gravitačný princíp: Pripojenie filtračných modulov M 2/ M 3/ M 4 (obrázok ukazuje M 1, je však univerzálny)
- Čerpacie systémy: Pripojenie čerpadlovej komory M 1

Upevnite ťahový priehradzovač bežným lepidlom na PVC na vtokové hrdlo DN 100. Nasaďte tesnenie DN 150 do k tomu určeného otvoru v nádobе a zoskrutkujte zvnútra s nádobou a vtokovým hrdlom. Uzatvorte nepoužité otvory filtračných modulov dodanými zátkami a tesneniami (D).

Montáž výtoku u prvého filtračného modulu

- Gravitačný princíp (E): Nasaďte tesnenie DN 150 do k tomu určeného otvoru nádoby (M 2/ M 3/ M 4) a zoskrutkujte výtok DN 150/1 zvnútra s nádobou. Nasaďte O-krúžok (H-1) až k prvému osadeniu (H-2) na výtokové hrdlo.
- Čerpacie systémy (F): Upevnite pripojovaciu súpravu na výtok komory čerpadla M 1. Aby sa zabránilo tlakovým stratám, položte to najkratšie hadicové spojenie s najväčším možným vnútorným priemerom s minimom záhybov tak, aby bolo chránené a odrežte stupňovité hadicové hrdlá na vhodných miestach pre príslušné hadice. Zohrajte hadice v horúcej vode, nasuňte resp. natočte ich na stupňovité hadicové hrdlo a zaistíte hadicovou sponou.

Montáž vtoku u druhého modulu filtra

- Gravitačný princíp (G): Nasaďte tesnenie DN 150 do k tomu určeného otvoru nádoby (M 2/ M 3/ M 4) a zoskrutkujte výtok DN 150/2 zvnútra s nádobou. Uzatvorte nepoužité otvory filtračných modulov dodanými zátkami (D).
- Čerpacie systémy: Upevnite pripojovaciu súpravu (porov. F, voliteľné) na jeden z malých otvorov nádoby. Uzatvorte nepoužité otvory filtračných modulov dodanými zátkami a tesneniami (D).

Montáž výtoku u druhého a nasledujúcich modulov filtra (E)

Nasaďte tesnenie DN 150 do k tomu určeného otvoru nádoby (M 2/ M 3/ M 4) a zoskrutkujte výtok DN 150/1 zvnútra s nádobou. Nasuňte O-krúžok až k prvému osadeniu na výtokové hrdlo.

Montáž vtoku u nasledujúcich modulov filtra (G)

Nasadte tesnenie DN 150 do k tomu určeného otvoru nádoby (M 2/ M 3/ M 4) a zoskrutkujte výtok DN 150/2 zvnútra s nádobou. Uzatvorte nepoužité otvory filtračných modulov dodanými zátkami a tesneniami (D).

Spojenie modulov (H)

Nasadte O-krúžok (H-1) až k prvému osadeniu (H-2) na výtokové hrdlo DN 150/1. Nasadte vtokové hrdlo DN 150/2 nasledujúceho modulu až na doraz (H-3) na výtokové hrdlo DN 150/1. O-krúžok sa potom odvalí do svojej koncovej polohy.

Montáž prípojky vzduchu (H)

Nasadte držiak vzduchovacieho kamienka (H-5) zvnútra na výtokové hrdlo predchádzajúceho modulu. Spojte prívod vzduchu (H-4) so vzduchovacím kamienkom (H-6) a vedte ho vo vedení držiaku vzduchovacieho kamienku a cez okraj nádoby, aby ste mohli pripojiť vzduchovací prístroj pre jazierka **OASE** (napr.. AquaOxy).

Montáž voliteľného odkaľovacieho prístroja UVC pri druhu prevádzky „Gravitačný princíp“

Montáž na výstupe systému (Modul M 1 čerpacia komora) (I1): Vyvrtajte 10 mm vrtákom zvnútra cez priehlbenu do steny nádoby s vypúšťacím otvorom. Upevnite držiak Bitronu (voliteľné) vonku na nádobu. Spojte prívod vody s odkaľovacím prístrojom UVC (Bitron od **OASE**) pomocou spájacej sady s výstupom čerpacej komory M 1 a priskrutkujte zadné oporné nožičky s držiakom Bitronu.

Alternatívne môžete do systému vedenia DN 100 ľubovoľne integrovať aj prístroj Bitron Gravity UVC.

Montáže voliteľného odkaľovacieho prístroja UVC pri druhu prevádzky „Vyčerpaný systém“

Montáž na vstupe modulu M 2 (Screenex-odlučovač hrubých nečistôt) (I2) : Uzavrte otvor DN-100 s dodaným tesnením, zátkou a skrutkami. Spojte výstup vody odkaľovacieho prístroja UVC (Bitron od **OASE**) pomocou spájacej sady so vstupom čerpacej komory M 2.

Alternatívne môžete do systému vedenia DN 100 ľubovoľne integrovať aj prístroj Bitron Gravity UVC.

Montáž výtokového systému

- Gravitačný princíp (F): Upevnite pripojovaciu súpravu na výtok komory čerpadla M 1. Aby sa zabránilo tlakovým stratám, položte to najkratšie hadicové spojenie s najväčším možným vnútorným priemerom s minimom záhybov tak, aby bolo chránené a odrežte stupňovité hadicové hrdlá na vhodných miestach pre príslušné hadice. Zohrajte hadice v horúcej vode, nasuňte resp. natočte ich na stupňovité hadicové hrdlo a zaistite hadicovou sponou.
- Čerpacie systémy: Na výtok vody pripojte potrubie DN 100 a vedte ho pokiaľ možno bez záhybov (obľúky max. 45 °) tak, aby bolo chránené.

Montáž odtoku nečistôt

Znečistená voda obsahuje o. i. rybacie výkaly a musí byť likvidovaná podľa zákonných predpisov. Odtoky nečistoty filtračného systému sa pripájajú na tlakové potrubie DN 70, ktoré musí byť položené v spáde 30 mm v smeru toku.

Uvedenie do prevádzky a kontrola riadnej funkcie

Dôležité! Vo filtračnej prevádzke musia byť uzatváracie posúvadlové uzávery odtoku nečistôt vždy uzatvorené! Inak hrozí nebezpečenstvo vypustenia jazierka!

Najprv sa oboznámte s bezpečnostnými predpismi! Skontrolujte pred uvedením do prevádzky, či všetky zaskakovacie háky na vnútorných vekách modulov filtra (M 2/ M 3/ M 4) sú pevne uzatvorené a či všetky pripojené hadice a potrubiamajú správne upevnenie. Otvorte ťahový priehradzovač na vtoku do systému, zapnite čerpadlo, skontrolujte systém na tesnosť.

Upozornenie: U novej inštalácie dosiahne systém svoj plný biologický čistiaci účinku až po niekoľkých týždňoch. Rozsiahla činnosť baktérií sa rozvíja až od teploty vložiek + 10 °C, ktorú môžete skontrolovať na kontrolnom teplomere modulov filtra (M 2/ M 3/ M 4).

Čistenie a údržba



Pozor! Nebezpečné elektrické napätie!

Možné následky: Smrť alebo ťažké zranenia.

Ochranné opatrenia: Pred prácami na prístroji vypnite najprv sieťové napätie.

Najprv sa oboznámte s bezpečnostnými predpismi! Čistíte prístroj len podľa potreby, pre optimálny rozvoj biologickej aktivity filtra nepoužívajte žiadne chemické čistiace prostriedky, pretože tieto usmrčujú baktérie vo filtračných penových vložkách. To vedie spočiatku ku zníženiu výkonu filtra. Vyčistíte filtračný systém ihneď, akonáhle je plavák v ukazateli stavu vody vidieť zvonku (len u čerpacích systémov). Vypnite čerpadlo a zaistíte ho proti neúmyselnému zapnutiu, zatvorte ťahový priehradzovač na vstupe do systému, snímte veko modulu filtra.

Čistenie ukazateľa stavu vody

Vytiahnite ukazateľ stavu vody z vnútorného veka. Zátku a plavák vyberte z krytu ukazateľa stavu vody a vyčistite čistou vodou. Namontujte späť v opačnom poradí tak, aby sa plavák mohol voľne pohybovať v kryte.

Modul M 2 (odlúčovač hrubých nečistôt): Čistenie valca Screenex (J)

Otáčajte otočným držadlom valca Screenex niekoľkokrát sem a tam: Valec sa čistí kefami na vnútornej a vonkajšej stene. V prípade potreby uvoľnite držiak valca, vyberte valec Screenex a dôkladne ho zvonku a zvnútra okefujte a vypláchnite čistou vodou.

Modul M 2 (odlúčovač hrubých nečistôt): Výmena čistiacich kef (M)

Pokiaľ sú čistiace kefy valca Screenex opotrebované, uvoľnite držiak valca, vyberte valec Screenex. Povoľte matice držiakov kef zvnútra a zvonku, vytiahnite opotrebené kefy, nasuňte nové kefy do vedenia, opäť utiahnite matice, nasadte valec Screenex do nádoby a zaistíte držiaky valcov.

Modul M 3 (filtračná pena) a M 4 (viazanie fosfátov): Čistenie (K) a výmena (N) filtračných pien

Pre mechanické čistenie filtračných pien zatiahnite za čistiace držadlá a niekoľkokrát nie príliš silno alebo príliš rýchlo „zapumpujte“. Otvorte uzatvárací posúvadlový uzáver, až voda úplne vytečie, opäť uzatvorte uzatvárací posúvadlový uzáver, v prípade potreby postup pri čistení 2-3krát opakujte. Pokiaľ je to nutné, uvoľnite zaskakovacie háky vnútorného veka (L), vyberte vnútorné veko s filtračnými penami, uvoľnite dosky držiakov pien z držiakov pien, siahnite filtračnú penu a vyčistíte ich pod čistou vodou. Pokiaľ je to nutné, vymeňte filtračné peny

Spoločné postupy pri čistení pre všetky filtračné moduly M 1 - M 4 (J, K)

Po vyčistení filtračných vložiek otvorte uzatvárací posúvadlový uzáver odtoku nečistôt a vyčkajte, až filtrovaná voda vytečie a nádoby sú vyprázdnené. Nasadte hadicu s čistou vodou na rozstrekovacie zariadenie (okrem M 1) a otvorte prívod čistej vody. Po tom, čo sú nádoby zvnútra vypláchnuté a voda odtiekla, opäť pevne uzatvorte uzatvárací posúvadlový uzáver a naplňte nádoby až na úroveň odtoku čerstvou vodou. Po ukončení čistenia opäť otvorte ťahový priehradzovač na vtoku do systému, zapnite čerpadlo, systém skontrolujte na tesnosť, uzatvorte veka modulov filtra.

Uloženie / Prezimovanie

Ak sa systém prevádzkuje v mrazuvzdornej filtračnej šachte alebo v miestnosti, môže ostať v prevádzke aj počas zimy. Zabezpečenie minimálnej teploty 4 °C je pritom povinnosťou používateľa.

Nechránené systémy sa musia vyradiť z prevádzky pri teplotách vody pod 8 °C alebo najneskôr pri očakávanom mraze. Vypustte systém, vykonajte dôkladné čistenie a skontrolujte jeho poškodenie. Zakryte filtračnú nádobu tak, aby do nej nemohla vniknúť dažďová voda. Vyprázdňte všetky hadice, potrubia a prípojky a uzatváracie posúvadlové uzávery filtračných modulov nechajte otvorené.

Likvidácia

Prístroj sa musí zlikvidovať podľa národných zákonných ustanovení. Informujte sa u Vášho odborného predajcu.

Odstránenie porúch

Porucha	Príčina	Odstránenie
Voda nie je číra	<ul style="list-style-type: none"> - Prístroj ešte nie je dlho v prevádzke - Nevhodný výkon čerpadla - Voda je mimoriadne znečistená - Rybacia a zvieracia násada je príliš vysoká - Odlúčovacie sита Screenex sú znečistené - Filtračné peny sú znečistené 	<ul style="list-style-type: none"> - Dokonalé biologické čistenie sa dosahuje až po niekoľkých týždňoch - Prispôsobiť výkon čerpadla - Odstráňte riasy a lístie z jazierka, vymeňte vodu - Orientačná hodnota: pribl. 60 cm dĺžky rýb na 1 m³ vody v jazierku - Vyčistiť sito - Vyčistiť filtračné peny
Nedostatočný prítok vody	<ul style="list-style-type: none"> - Odtok v dne, rúrka resp. hadica je upchatá - Hadica je zalomená - Príliš veľké straty vo vedeniach 	<ul style="list-style-type: none"> - Vyčistiť, popr. vymeniť - Skontrolovať hadicu, popr. vymeniť - Skrátiť dĺžku hadice na nevyhnutné minimum
Nevyteká voda na vtoku do jazierka	<ul style="list-style-type: none"> - Sieťová prípojka čerpadla nie je zapojená - Vtok do jazierka je upchatý 	<ul style="list-style-type: none"> - Pripojiť zástrčku čerpadla do siete - Vyčistiť vtok do jazierka

Prevod originalnih navodil za uporabo

Opozorila k navodilom za uporabo

Dobrodošli pri podjetju OASE Living Water. Z nakupom tega izdelka **ProfiClear Classic** ste dobro izbrali. Pred prvo uporabo natančno preberite navodila za uporabo naprave in dobro spoznajte napravo. Vsa dela na in z tem aparatom se smejo izvajati samo v skladu s priloženimi navodili za uporabo. Obvezno upoštevajte varnostna navodila za varno in pravilno uporabo. Navodila za uporabo skrbno shranite. V primeru menjave lastnika priložite napravi tudi navodila za uporabo.

Simboli v teh navodilih

Simboli, uporabljeni v teh navodilih za uporabo, imajo naslednji pomen:



Nevarnost telesnih poškodb zaradi nevarne električne napetosti

Simbol opozarja na neposredno grozečo nevarnost, ki za posledico lahko ima smrt ali težko telesne poškodbe, če se ne sprožijo ustrezni ukrepi.



Nevarnost telesnih poškodb zaradi splošnega vira nevarnosti

Simbol opozarja na neposredno grozečo nevarnost, ki za posledico lahko ima smrt ali težko telesne poškodbe, če se ne sprožijo ustrezni ukrepi.



Pomemben napotek za nemoteno delovanje.

Pravilna uporaba

ProfiClear Classic, v nadaljevanju imenovan "naprava, in vsi ostali deli iz obsega dostave se smejo uporabljati izključno kot sledi:

- Za mehansko in biološko čiščenje vrtnih ribnikov
- Obratovanje ob upoštevanju tehničnih podatkov.

Za napravo veljajo naslednje omejitve:

- Nikoli ne filtrirajte drugih tekočin kot samo vodo.
- Ne uporabljajte za profesionalne ali industrijske namene.
- Ne uporabljajte v povezavi s kemikalijami, živili, lahko vnetljivimi ali eksplozivnimi materiali.

Varnostna navodila

Od te naprave lahko izhajajo nevarnosti za osebe in stvarne vrednosti, če naprave ne uporabljate strokovno oz. je ne uporabljate v skladu z namenom uporabe ali če ne upoštevate varnostnih predpisov.

To napravo lahko uporabljajo otroci od 8 let naprej in osebe z zmanjšanimi fizičnimi, senzoričnimi ali duševnimi sposobnostmi ali osebe s pomanjkanjem izkušenj in znanja, če so pod nadzorom ali so bili poučeni o varni uporabi naprave in razumejo nevarnosti, ki pri tem nastanejo. Otroci se ne smejo igrati z napravo. Čiščenja in vzdrževanja ne smejo opravljati otroci brez nadzora.

Nevarnosti, ki jih predstavlja kombinacija vode skupaj z elektriko

- V primeru nepravilnega priključka in nestrokovne uporabe predstavlja voda skupaj z elektriko smrtno nevarnost in nevarnost resnih poškodb zaradi udara.
- Preden sežete v vodo, vedno preklopite vse naprave brez napetosti, ki se nahajajo v vodi.

Pravilna električna namestitvev

- Električne instalacije morajo ustrezati nacionalnim graditeljskim določilom in jih sme prevzeti samo strokovnjak za elektriko.
- Oseba velja za strokovnjaka za elektriko, ko je kvalificiran zaradi svoje strokovne izobrazbe, znanja in izkušenj in je upravičen, da poveri in presodi delo in ga izvede. Delo strokovnjaka zajema tudi spoznavanje možnih nevarnosti in opazovanje zadevnih regionalnih in nacionalnih norm, predpisov in določil.
- Če imate kakršnakoli vprašanja in probleme, se obrnite na strokovnjaka.
- Priključitev naprave je dovoljena samo, ko se električni podatki naprave in priključek ujemajo. Podatke o napravi najdete na tipski tablici na napravi, na embalaži ali v teh navodilih.
- Varnostna razdalja med napravo in vodo mora biti vsaj 2 m.
- V tem primeru uporabljajte filtrirni modul M1 (črpalna komora), da bo postavitve filtrirne črpalke varna in v skladu z normami.

Varna uporaba

- Uporabljajte le originalne nadomestne dele in opremo.
- Naprave v nobenem primeru ni dovoljeno tehnično spreminjati.
- Popravila lahko izvajajo le pooblaščenca OASE servisna služba.
- Iz filtra se nikakor ne sme prelivati voda. Obstaja nevarnost izpraznitve ribnika.

Način delovanja modularnega filtra ProfiClear Classic

Modulni filter ProfiClear Classic je modularen, odprt filtrirni sistem za mehansko in biološko čiščenje ribniške vode. Sestavljen je iz 4 filtrirnih modulov (M1 – M4), ki se jih lahko poljubno kombinira med sabo. Že obstoječe konfiguracije se lahko tudi dopolnjuje, tako da se izpolni najrazličnejše zahteve.

Modul M1 (črpalna komora)

Modul M1 (črpalna komora) služi za zmanjševanje izgub tlaka in prekomernega zamuljenja filtrirne črpalke ter za to, da je postavitve te črpalke ob plavalnih ribnikih varna in v skladu z normami. Glede na način obratovanja se modul M1 priključuje za druge filtre (gravitacijski princip) ali pa pred njih (črpani sistem).

Modul M 2 (Screenex-izločevalnik večje umazanije)

Modul M 2 (Screenex-izločevalnik večje umazanije) s pomočjo dveh Screenex-izločevalnih sit z veliko površino omogoča mehansko čiščenje trdne snovi iz ribniške vode v velikosti 800 mikronov.

Modul M 3 (penasti filter)

Modul M 3 (penasti filter) skrbi za mehansko in biološko čiščenje ribniške vode. Pore penastega vstavka tvorijo veliko notranjo površino, ki je naseljitveni prostor za mikroorganizme. Penasti vstavki se razlikujejo v debelini. Tako nastanejo cone, skozi katere voda različno hitro teče. Cone z večjo hitrostjo pretoka (manjša filtrirna gostota) so ugodne za naseljevanje mikroorganizmov, ki zagotavljajo pretvorbo amonija preko nitrata v nitrat (nitrifikacija). Zunanji priključek na filtrirnem modulu izboljšuje visok vnos kisika, ki je za to potreben. Cone z manjšo hitrostjo pretoka (velika filtrirna gostota) so ugodne za naseljevanje mikroorganizmov, ki opravljajo redukcijo nitrata v dušik (denitrifikacija), ki lahko potem v plinasti obliki izhaja iz ribnika.

Modul M 4 (vezanje fosfata)

Modul M 4 (vezanje fosfata) ima nalogo, da nitrat spremeni v plinasti dušik (denitrifikacija), predvsem pa, da veže fosfate, s čimer se še posebej omeji rast nitastih alg. Večino volumna se filtrira v vzporednem toku. Pri tem v notranjosti filtrirne pene nastaja milje z malo kisika, ki je primeren za naseljevanje mikroorganizmov, ki opravljajo denitrifikacijo. Manjši del volumna se spelje skozi vstavke Phosless, kjer posebni vezniki fosfata skrbijo za njegovo nalaganje.

Skupne značilnosti

Moduli M 2 - M 4 imajo spremenljive priključke, vodokaz za kontrolo stopnje umazanosti filtrirnih vložkov (potreba po vzdrževanju pri črpanih sistemih, pri gravitacijskem principu pa je brez funkcije), termometer za kontrolo temperature obratovanja, zračni priključek za bogatitev vode s kisikom pri dotoku v filtrirni modul ter pršilno napravo za čiščenje filtrirnega modula. Vsi moduli imajo odtok za umazanijo z zapornim drsnikom za kontrolirano odvajanje umazane vode med čiščenjem.

Maksimalna pretočna količina filtrirnega modula znaša 12500 litrov na uro; optimalna pretočna količina (najboljši učinek) pa 6000-8000 litrov na uro (DN 100). Če se velikost ribnika in/ali obremenitev povečujeta, je priporočljivo, da se vzporedno priključi dodatne module, da bi se pretočna količina podvojila.

Načini obratovanja

Modulni filter ProfiClear Classic se lahko konfigurira in postavi na različne načine. V nadaljevanju sta opisana dva načina obratovanja: "gravitacijski princip" in "črpani sistem". Za vse nadaljnje načine obratovanja in posebne potrebe se obrnite na strokovnjaka!

Gravitacijski princip (A)

Filtrirni sistem (M 1/ M 2/ M 3/ M 4) se kompletno vstavi v zemljo. Umazana ribniška voda pride s pomočjo težnosti preko talnega odtoka v prvi filtrirni modul (M 2/ M 3/ M 4). Črpalka je v črpalni komori (M 1) na koncu sistema in očiščeno vodo črpa nazaj v ribnik.

Prednosti gravitacijskega principa so:

- učinkovito odstranjevanje usedlin, saj umazanija brez črpanja prihaja v modul za izločevanje večje umazanije (M 2).
- manjša poraba energije, saj višinske razlike skoraj ni, izgube ob trenju pa so majhne
- filtrirni sistem se enostavno skrrije

Črpani sistemi (B)

Filtrirni sistem (M 2/ M 3/ M 4) lahko stoji nad vodno gladino. Umazana ribniška voda pride s pomočjo črpalke iz ribnika (ali iz izravnane črpalne komore M 1) v filtrirni sistem. Očiščena voda teče preko cevododa v prostem padcu nazaj v ribnik.

Prednosti črpanih sistemov so:

- enostavno se jih lahko doda že obstoječim ribnikom
- manjši stroški in trud pri instalaciji
- možna je enostavna razširitev sistema

Postavitev modulov (pomoč pri načrtovanju)

Pomembno! Filtrirna črpalka mora biti pri plavalnih ribnikih, kjer je nameščena izven ribnika, vedno pod gladino ribnika. Sicer obstaja nevarnost, da črpalka teče na suho in se tako poškoduje!

Gravitacijski princip (A)

Izkopljite dovolj veliko jamo za postavitev filtrirnega sistema (M 1/ M 2/ M 3/ M 4). Pri dimenzioniranju/izvedbi upoštevajte:

- sistem mora biti nameščen dovolj daleč od ribnika, da bo varen pred poplavljanjem in v skladu z direktivami (A-1). aparatov, ki jih poganja nazivna napetost 230 V, se ne sme instalirati v plavalne ribnike. Nujno je treba upoštevati najmanjšo razdaljo od ribnika (v Nemčiji npr. 2 m, v Švici 2,5 m itd.)
- da se morajo dotočni nastavki nahajati *pod* gladino ribnika in sicer tako, da znaša minimalni nivo vode v posodi 630 mm nad dnom jame (A-3). Sicer ribniška voda ne more odtekati in se čistiti v filtrirnem sistemu. Obstaja nevarnost teka na suho in s tem poškodbe filtrirne črpalke!
- da se prelivne odprtine v notranjih pokrovih modulskih posod nahajajo nad gladino ribnika in da maksimalni nivo vode v posodi znaša 730 mm nad dnom jame (A-2). To je še posebej pomembno, sicer se filtrirni učinek ne more popolnoma razviti, predvsem pa zato, ker obstaja nevarnost, da se ribnik izprazni!

Pomembno! Če se minimalne ali maksimalne vrednosti preseže, predvsem pa, če se jih ne doseže, (A-3 in A-2), je treba sistem ustaviti. Maksimalno dovoljeno območje nihanja gladine ribnika znaša zato 100 mm.

Poleg tega upoštevajte

- debelino talne plošče, prilagojeno lokalnim talnim razmeram, na katero se bo postavilo module
- zadosten prostor za morebitno razširitev sistema
- zadosten prostor za premikanje, da se bo lahko sistem čistilo in vzdrževalo.

Stene jame zavarujte pred sesedanjem (zazidajte ali zabetonirajte jih) in predvidite tudi odtočno odprtino za deževnico. Filtrirni sistem (M 1/ M 2/ M 3/ M 4) postavite s padcem 30 mm v smeri pretoka na trdno in ravno podlago (vsaj plati-ranje, še bolje betoniranje). Zaradi znatnega volumna je treba pri izbiri podlage nujno upoštevati težo filtrirnih modulov glede na tehnične podatke. Pri tem načinu obratovanja je treba v črpalno komoro M 1 namestiti zaščito pred tekom na suho (običajno stikalo na plavač), ki pri nižjem vodnem nivoju, ki nastopi zaradi umazanih filtrirnih modulov, izklopi filtrirno črpalko.

Črpani sistemi (B)

Izkopljite zadosti veliko jamo za postavitev črpalne komore M 1. Pri dimenzioniranju/izvedbi upoštevajte:

- sistem mora biti nameščen dovolj daleč od ribnika, da bo varen pred poplavljanjem in v skladu z direktivami (B-1). Aparatov, ki jih poganja nazivna napetost 230 V, se ne sme instalirati v plavalne ribnike. Nujno je treba upoštevati najmanjšo razdaljo od ribnika (v Nemčiji npr. 2 m, v Švici 2,5 m itd.)
- da se morajo dotočni nastavki nahajati *pod* gladino ribnika. Črpalna ribnika mora biti med obratovanjem vedno pokrita z vsaj 100 mm vode. Obstaja nevarnost teka na suho in s tem poškodbe filtrirne črpalke!
- da se morajo zgornji robovi črpalke M 1 nahajati *nad* gladino ribnika in da maksimalni nivo vode v posodi znaša 730 mm na dnom jame (B-2). To je še posebej pomembno, sicer se filtrirni učinek ne more popolnoma razviti, predvsem pa zato, ker obstaja nevarnost, da se ribnik izprazni!

Pomembno! Če se te vrednosti preseže, predvsem pa, če se jih ne doseže, je treba sistem ustaviti.

Poleg tega upoštevajte

- debelino talne plošče, na katero boste postavili črpalno komoro M 1
- zadosten prostor za premikanje, da se bo lahko sistem čistilo in vzdrževalo.

Stene jame zavarujte pred sesedanjem (zazidajte ali zabetonirajte jih) in predvidite tudi odtočno odprtino za deževnico. Črpalno komoro M 1 in filtrirni sistem (M 2/ M 3/ M 4) postavite s padcem 30 mm v smeri pretoka na trdno in ravno podlago (vsaj platinanje, še bolje betoniranje). Zaradi znatnega volumna je treba pri izbiri podlage nujno upoštevati težo filtrirnih modulov glede na tehnične podatke. Pazite na nemoten dostop do modulov, da se jih bo lahko čistilo in vzdrževalo. Pri postavitvi filtrirnega sistema je treba paziti na to, da se dotoka ribnika (oz. izvira potoka ali slapa) ne sme namestiti višje od iztoka iz filtra .

Montaža modulov

Filtrirni moduli so ob dostavi že zmontirani. Narediti je treba le priključke za dotok, odtok in odtok umazane vode, nepotrebne priključne odprtine pa je treba zatesniti in zapreti.



Pozor! Naprava je težka.

Možne posledice: Pri dvigovanju in nošenju močna obremenitev srčnega sistema, krvnega obtoka, miškulature in okostja.

Zaščitni ukrepi: Napravo dvigujte in nosite le s pomočjo druge osebe.

Montaža dotoka pri prvem filtrirnem modulu (C)

- Gravitacijski princip: Priključek filtrirnih modulov M 2/ M 3/ M 4 (slika prikazuje M 1, vendar je univerzalna)
- Črpani sistemi: Priključek črpalne komore M 1

Vlečni drsnik z običajnim PVC lepilom pritrdite na dotočni nastavek DN 100. Vstavite tesnilo DN 150 v za to predvideno odprtino v posodi in ga od znotraj privijte s posodo in dotočnim nastavkom. S priloženimi zamaški in tesnili (D) zaprite nepotrebne odprtine filtrirnih modulov.

Montaža iztoka pri prvem filtrirnem modulu

- Gravitacijski princip (E) Tesnilo DN 150 vstavite v za to predvideno odprtino v posodi (M 2/ M 3/ M 4) in iztok DN 150/1 od znotraj privijte s posodo. O-obroč (H-1) potisnite do prvega nastavka (H-2) na iztočni nastavek.
- Črpani sistemi (F) Priključni set pritrdite na iztok črpalne komore M 1. Da bi preprečili izgubo tlaka, naj bodo cevne povezave čim bolj kratke in s čim večjim notranjim premerom, naj bodo zaščitene in čim manj zakrivljene. Sto-penjske cevnice dulce odžagajte na ustreznem mestu za konkretno cev. Cevi segrejte z vročo vodo, natakните oz. navijte jih na stopenjski cevni dulec in jih zavarujte s cevno objemko.

Montaža dotoka pri drugem filtrirnem modulu

- Gravitacijski princip (G) Tesnilo DN 150 vstavite v za to predvideno odprtino v posodi (M 2/ M 3/ M 4) in iztok DN 150/2 od znotraj privijte s posodo. S priloženimi zamaški (D) zaprite nepotrebne odprtine filtrirnih modulov.
- Črpani sistemi: Priključni set (primerjajte F, opcija) pritrdite na manjšo odprtino v posodi. S priloženimi zamaški in tesnili (D) zaprite nepotrebne odprtine filtrirnih modulov.

Montaža iztoka pri drugem in nadaljnjih filtrirnih modulih (E)

Tesnilo DN 150 vstavite v za to predvideno odprtino v posodi (M 2/ M 3/ M 4) in iztok DN 150/1 od znotraj privijte s posodo. O-obroč potisnite do prvega nastavka na iztočni nastavek.

Montaža dotoka pri sledečih filtrirnih modulih (G)

Tesnilo DN 150 vstavite v za to predvideno odprtino v posodi (M 2/ M 3/ M 4) in iztok DN 150/2 od znotraj privijte s posodo. S priloženimi zamaški in tesnili (D) zaprite nepotrebne odprtine filtrirnih modulov.

Povezava modulov (H)

O-obroč (H-1) potisnite do prvega nastavka (H-2) na iztočni nastavek DN 150/1. Dotočni nastavek DN 150/2 naslednjega modula potisnite do konca (H-3) na iztočni nastavke DN 150/1. O-obroč se tako obrne do svoje končne pozicije.

Montaža zračnega priključka (H)

Držalo kamna za kisik (H-5) potisnite od znotraj na iztočni nastavek predhodnega filtrirnega modula. Dotok zraka (H-4) povežite s kamnom za kisik (H-6) in dotok položite v vodilo držala kamna za kisik in preko roba posode, da bi lahko priključili **OASE**-napravo za zračenje ribnikov (npr. AquaOxy).

Montaža neobvezne predfiltrirne naprave UVC za delovni način »gravitacijsko načelo«

Montaža na sistemski izpust (modul M 1 – predelek za črpalko) (I1): S svedrom 10 mm vrtajte od znotraj skozi vdolbine v steni posode z izpustno odprtino. Držalo za bitron (neobvezno) pritrdite na posodo zunaj. S pomočjo priključnega kompleta pritrdite vodni dotočni del predfiltrirne naprave UVC (Bitron **OASE**) na izpust predelka za črpalko M 1 in privijte stojala zadaj na držalo za Bitron.

Namesto tega lahko v sistem vodov DN 100 po želji vgradite tudi napravo Bitron Gravity UVC.

Montaža neobveze predfiltrirne naprave UVC za delovni način »načrpan sistem«

Montaž na dotok modula M 2 (separator za večjo umazanijo Screenex) (I2) : S priloženim tesnilom, čepi in vijaki zaprite odprtino DN-100. S pomočjo priključnega kompleta pritrdite vodni izpustni del predfiltrirne naprave UVC (Bitron **OASE**) na dotočni del predelka za črpalko M 2.

Namesto tega lahko v sistem vodov DN 100 po želji vgradite tudi napravo Bitron Gravity UVC.

Montaža sistemskega iztoka

- Gravitacijski princip (F): Priključni set pritrdite na iztok črpalne komore M 1. Da bi preprečili izgubo tlaka, naj bodo cevne povezave čim bolj kratke in s čim večjim notranjim premerom, naj bodo zaščitene in čim manj zakrivljene. Stopenjske cevine dulce odžagajte na ustreznem mestu za konkretno cev. Cevi segrejte z vročo vodo, nataknite oz. navijte jih na stopenjski cevni dulec in jih zavarujte s cevno objemko.
- Črpani sistemi: Na iztoku vode priključite cevovod DN 100 in ga položite čim bolj naravnost (maks. 45 ° lok) in zaščitene.

Montaža odtoka za umazano vodo

Umazana voda vsebuje med drugim ribje iztrebke in jo je treba odstraniti po veljavnih zakonskih določilih. Odtoke umazane vode iz filtrirnega sistema se priključi na tlačni cevovod DN 70, ki ga je treba položiti s padcem 30 mm v smeri pretoka.

Zagon in nadzorovanje pravilnega delovanja

Pomembno! Med filtriranjem morajo biti zaporni drsniki odtoka umazane vode vedno zaprti! Sicer obstaja nevarnost izpraznitve ribnika.

Pri tem upoštevajte varnostne napotke! Pred zagonom preverite, ali so vse zaskočne kljuge na notranjih pokrovih filtrirnih modulov (M 2/ M 3/ M 4) trdno zaprte in ali vse priključene cevi in cevovodi pravilno sedijo. Odprite vlečni drsnik na dotoku sistema, vklopite črpalko, preverite, ali sistem tesni.

Napotek: Po novi instalaciji doseže sistem svojo popolno biološko zmogljivost čiščenja šele po nekaj tednih. Obsežno delovanje bakterij se razvije šele pri temperaturi obratovanja od + 10 °C dalje, ki jo lahko preverite na kontrolnem termometru filtrirnih modulov (M 2/ M 3/ M 4).

Čiščenje in vzdrževanje



Pozor! Nevarna električna napetost.

Možne posledice: smrt ali hude telesne poškodbe.

Zaščitni ukrepi: Pred deli na napravi jo odklopite iz omrežne napetosti.

Pri tem upoštevajte varnostne napotke! Aparat čistite samo, če je res treba, za optimalni razvoj filtrirne biologije ne uporabljajte kemičnih čistil, saj lahko le-ta uničijo bakterije v filtrirnih penah. To bi povzročilo začetno zmanjšano delovanje filtra. Filtrirni sistem očistite takoj, ko se od zunaj lahko vidi plavač v vodokazu (samo pri črpanih sistemih). Črpalko izklopite in jo zavarujte pred nehotenim vklopom, vlečni drsnik na dotoku sistema zaprite, pokrov filtrirnega modula snemite.

Čiščenje vodokaza

Iz notranjega pokrova vzemite ven vodokaz. Zaporni čep in plavač vzemite iz ohišja vodokaza in ju očistite s čisto vodo. Ponovno ju namestite v obratnem vrstnem redu, tako da se bo plavač lahko prosto premikal v ohišju.

Modul M 2 (izločevalnik večje umazanije): Čiščenje Screenex-cilindra (J)

Vrtljivi ročaj Screenex cilindra večkrat zavrtite sem in tja: cilinder se očisti s pomočjo notranjih in zunanjih krtač. Če je potrebno, popustite držalo cilindra, Screenex cilinder vzemite ven in ga pod tekočo vodo temeljito skrtajte in splaknite od znotraj in zunaj.

Modul M 2 (izločevalnik večje umazanije): Menjava čistilnih krtač (M)

Če so čistilne krtače Screenex cilindra obrabljene, popustite držalo cilindra in Screenex cilinder vzemite ven. Matice držala krtač znotraj in zunaj popustite, izvlecite obrabljene krtače, nove krtače potisnite v vodilo, matice ponovno privijte, Screenex cilinder vstavite v posodo in ga zavarujte z držali.

Modula M 3 (filtrirna pena) in M 4 (vezanje fosfata): Čiščenje (K) in zamenjava (N) filtrirnih pen

Da bi filtrirne pene mehansko očistili, potegnite za ročaje za čiščenje in večkrat ne premočno ali prehitro »črpajte«. Odprite zaporni ventil, da voda popolnoma odteče, zaporni drsnik zopet zaprite, postopek čiščenja po potrebi 2-3-krat ponovite. Če je potrebno, popustite zaskočno kljuko notranjega pokrova (L), notranji pokrov s filtrirno peno vzemite ven, plošče z držalom za peno ločite od držal za peno, filtrirne pene snemite in jih očistite pod čisto vodo. Če je potrebno, filtrirne pene zamenjajte.

Skupno čiščenje za vse filtrirne module M 1 - M 4 (J, K)

Po čiščenju filtrirnih elementov odprite zaporni drsnik odtoka za umazano vodo in počakajte, da ribniška voda odteče in da se posode izprazni. Na pršilno napravo (razen M 1) namestite cev s svežo vodo in odprite dotok vode. Ko so posode od znotraj izplaknjene in je voda odtekla, zaporni drsnik zopet trdno zaprite in posode napolnite s svežo vodo do višine odtoka. Po končanem čiščenju ponovno odprite vlečni drsnik na dotoku sistema, vklopite črpalko, preverite, ali sistem tesni, zaprite pokrov filtrirnih modulov.

Skladiščenje / pozimi

Če sistem uporabljate v filtrirnem jašku ali prostoru, ki je zaščiten pred zmrzaljo, lahko deluje tudi pozimi. Zagotovitev najmanjše temperature 4° C je dolžnost uporabnika.

Nezaščiten sistem je treba pri temperaturi vode pod 8 °C ali nakasneje ob pričakovanju zmrzali prenehati uporabljati. Sistem izpraznite, ga temeljito očistite in preverite, ali je kaj poškodb. Filtrirne posode pokrijte tako, da vanje ne bo mogel priti dež. Vse cevi, cevovode in priključke čimbolj izpraznite in pustite zaporne drsnike filtrirnih modulov odprte.

Odstranitev

Napravo odstranite v skladu z državnimi zakonskimi določili. Vprašajte svojega prodajalca.

Odprava težav in motenj

Motnja	Vzrok	Pomoč
Voda ne postane čista	<ul style="list-style-type: none"> - Aparat še ne deluje dolgo - Zmogljivost črpanja ni primerna - Voda je izjemno umazana - Stalež rib in živali previsok - Screenex-izločevalna sita so umazana - Filtrirne pene umazane 	<ul style="list-style-type: none"> - Popolna biološka zmogljivost čiščenja se doseže šele po nekaj tednih - Prilagodite delovanje črpalke - Iz ribnika odstranite alge in listje, zamenjajte vodo - Orientacijska vrednost: ca. 60 cm dolžine ribe na 1 m³ ribniške vode - Očistite sito - Očistite filtrirne pene
Nezadosten vodni tok	<ul style="list-style-type: none"> - Talni odtok, cevovod ali cev zamašena - Prepognjena cev - Previsoke izgube v ceveh 	<ul style="list-style-type: none"> - Očistite, evtl. zamenjajte - Preverite cev, evtl. zamenjajte - Dolžino napeljav zmanjšajte na potrebni minimum
Iz ribniškega dotoka ne prihaja voda	<ul style="list-style-type: none"> - Omrežni vtič črpalke ni priključen - Ribniški dotok je zamašen 	<ul style="list-style-type: none"> - Priključite omrežni vtič črpalke - Očistite dotok ribnika

Prijevod originalnih uputa za uporabu

Savjeti uz ove upute za upotrebu

Dobrodošli u OASE Living Water. Kupnjom **ProfiClear Classic** učinili ste dobar izbor.

Prije prve upotrebe uređaja pažljivo pročitajte ovu uputu za upotrebu, te se upoznajete s uređajem. Svi radovi na ovom uređaju i s ovim uređajem smiju se izvoditi samo prema ovim uputama.

U svrhu ispravne i sigurne upotrebe, obvezno se pridržavajte uputa za sigurnost.

Brižno čuvajte ovu uputu za upotrebu. Ako uređaj predate drugome korisniku, obvezno mu prosljedite i ove upute.

Simboli u ovim uputama

Simboli upotrijebljeni u ovim uputama za uporabu imaju sljedeće značenje:



Opasnost od ozljeda zbog opasnog električnog napona

Simbol upućuje na neposredno prijeteću opasnost koja za posljedicu može imati smrt ili teške ozljede ako se ne poduzmu odgovarajuće mjere.



Opasnost od ozljeda zbog općeg izvora opasnosti

Simbol upućuje na neposredno prijeteću opasnost koja za posljedicu može imati smrt ili teške ozljede ako se ne poduzmu odgovarajuće mjere.



Važna napomena za neometano djelovanje.

Namjensko korištenje

ProfiClear Classic, u nastavku naveden kao "uređaj", i svi drugi dijelovi iz obsega isporuke smiju se isključivo upotrebljavati na sljedeći način:

- Za mehaničko i biološko čišćenje vrtnih jezeraca
- Rad uz pridržavanje tehničkih podataka.

Za uređaj vrijede sljedeća ograničenja:

- Nikada ne filtrirajte niti jednu drugu tekućinu osim vode.
- Ne primjenjujte za profesionalne ili industrijske namjene.
- Ne primjenjujte u svezi s kemikalijama, namirnicama, lako zapaljivim ili eksplozivnim materijalima.

Sigurnosne napomene

Neispravna i nenamjenska upotreba ovog uređaja ili nepoštivanje sigurnosnih napomena mogu uzrokovati ozljede i materijalne štete.

Ovaj uređaj smiju upotrebljavati djeca starija od 8 godina i osobe sa smanjenim tjelesnim, osjetilnim ili psihičkim sposobnostima ili s nedovoljnim iskustvom i znanjem ako su pod nadzorom ili ako su podučeni o sigurnoj upotrebi uređaja i razumiju opasnosti koje mogu proizaći iz toga. Djeca se ne smiju igrati uređajem. Čišćenje i održavanje uređaja ne smiju obavljati djeca bez nadzora.

Opasnosti koje nastaju kombinacijom vode i elektriciteta

- Kombinacija vode i struje kod nepropisnog priključka ili nestručnog rukovanja može zbog nastanka strujnog udara uzrokovati smrt ili teška ozljeđivanja.
- Prije nego što dodirnete vodu, uvijek i sve uređaje koji se nalaze u vodi potpuno isključiti iz napona.

Ispravne električne instalacije

- Električne instalacije moraju odgovarati nacionalnim odredbama i smije ih obaviti samo elektrotehnički stručnjak.
- Elektrotehnički stručnjak osoba je koja je na temelju stručne izobrazbe, znanja i iskustva osposobljena i ovlaštena obavljati povjerene radove. Rad stručnjaka obuhvaća i prepoznavanje mogućih opasnosti te poštivanje regionalnih i nacionalnih normi, pravila i propisa.
- Za sva pitanja i probleme obratite se elektrotehničkom stručnjaku.
- Priključivanje uređaja dopušteno je samo kada se električni podaci uređaja podudaraju s podacima električne mreže. Podaci o uređaju nalaze se na označnoj pločici na uređaju, na pakiranju ili u ovim uputama.
- Sigurnosna udaljenost uređaja od vode mora iznositi najmanje 2 m.
- Koristite u tom slučaju filterski modul M1 (crpna komora) kako biste filtersku crpku postavili sigurno i u skladu sa standardima.

Sigurno poduzeće

- Koristite samo originalne pričuvne dijelove i pribor za uređaj.
- Nikad nemojte poduzimati tehničke promjene na uređaju.
- Popravak smiju vršiti samo ovlašteni OASE servisi za kupce.
- Filtar se ni u kojem slučaju ne smije prelititi. Postoji opasnost od pražnjenja jezera.

Princip rada modularnog filtra ProfiClear Classic

ProfiClear Classic je modularni, otvoreni filterski sustav za mehaničko i biološko čišćenje stajace vode. Sastoji se iz 4 filterskih modula (M 1 - M 4), koji se skoro proizvoljno mogu međusobno kombinirati odnosno koristiti za potpunjavanje postojećih konfiguracija u svrhu ispunjavanja najrazličitijih zahtjeva.

Modul M1 (crpna komora)

Modul M1 (crpna komora) služi smanjenju gubitaka tlaka i sprječavanju prekomjernog blaćenja filterske crpke kao i za njezino sigurno postavljanje u skladu sa standardima kod jezera u kojima je dopušteno kupanje. Već prema režimu rada modul M1 se postavlja nakon ostalih filterskih modula (gravitacijski princip) ili ispred njih (pumpani sustav).

Modul M 2 (Screenex-odvajači grube prljavštine)

Modul M 2 (Screenex-odvajači grube prljavštine) pomoću dva velika izdvojna sita "Screenex" omogućava mehaničko čišćenje stajace vode od čvrstih tvari veličine do najviše 800 mikrona.

Modul M 3 (pjenasti filtar)

Modul M 3 (pjenasti filtar) služi za mehaničko i biološko čišćenje stajace vode. Pore umetaka od pjenastog materijala stvaraju veliku unutarnju kontaktnu površinu, u kojoj se rado nastanjuju mikroorganizmi. Umetci od pjenastog materijala razlikuju se po gustoći. Na taj način nastaju zone u kojima voda teče različitom brzinom. U zonama s visokom brzinom proticanja (manja gustoća filtra) potiče se nastanjanje mikroorganizama koji omogućavaju pretvaranje amonijum iona preko nitrata u nitrate (nitrifikacija). Povišen unos kisika koji je za to potreban postiže se vanjskim priključkom na filterski modul. U zonama s niskom brzinom proticanja (veća gustoća filtra) potiče se nastanjanje anaerobnih mikroorganizama koji smanjuju količinu nitrata pretvarajući ga u dušik (denitrifikacija), koji potom izlazi iz vode u plinovitom stanju.

Modul M 4 (fosfatni veznik)

Modul M 4 (fosfatni veznik) ima zadatak da pretvara nitrat u plinoviti dušik (denitrifikacija) te da se prije svega povezuje na fosfate, čime se bitno smanjuje rast vlaknastih algi. Veliki dio zapremnine filtrira se u sporednoj struji. Pritom u unutrašnjosti filterske pjene nastaje zona s malo kisika, koja potiče nastambu denitrificiranih mikroorganizama. Manji dio volumenske struje sprovodi se kroz phosless-umetke, gdje se specijalni fosfatni veznici brinu o stvaranju zalih fosfata.

Zajednička obilježja

Moduli M 2 - M 4 posjeduju promjenjive priključke, pokazivač razine vode radi kontrole zaprljanosti filterskih uložaka (pumpani se sustavi moraju održavati, kod gravitacijskog principa bez funkcije), termometar za kontrolu radne temperature, priključak zraka za obogaćivanje vode kisikom na ulazu u filterski modul te konačno prskalicu za čišćenje filterskog modula. Svi moduli posjeduju odvod prljavštine sa zapornim zasunom za kontrolirani odvod zaprljane vode tijekom postupka čišćenja.

Maksimalni protok filterskog modula iznosi 12500 litara po satu; optimalni protok (najbolji učinak) iznosi 6000-8000 litara po satu (DN 100). Porastom veličine jezera i/ili zagađenja preporuča se paralelno priključivanje dodatnih modula radi udvostručavanja protočne količine.

Načini rada

Modularni filtar ProfiClear Classic možete konfigurirati i postaviti na različite načine. U nastavku su opisana dva načina rada: "gravitacijski princip" i "pumpani sustav". Za sve ostale načine rada i posebne zahtjeve obratite se odgovarajućem stručnjaku!

Gravitacijski princip (A)

Filtarski sustav (M 1/ M 2/ M 3/ M 4) se u potpunosti ukopa u tlo. Zaprljana stajaća voda dospijeva preko odvoda na tlu uslijed sile zemljine težee u prvi filtarski modul (M 2/ M 3/ M 4). Crpka se nalazi u crpnoj komori (M 1) na kraju sustava i prečišćenu vodu vraća natrag u jezero.

Prednosti gravitacijskog principa su:

- efektivno odstranjivanje lebdeće prljavštine budući da ista bez pumpanja dospijeva u modul za odvajanje grube prljavštine (M 2)
- mala potrošnja energije, stroga što su visinske razlike jako male, a neznatni su i gubici uslijed trenja
- filtarski sustav se lako da sakriti

Pumpani sustavi (B)

Filtarski sustav (M 2/ M 3/ M 4) se može nalaziti iznad razine stajaće vode. Prijava se voda crpkom pumpa iz jezera (ili iz izniveilirane crpne komore M 1) u filtarski sustav. Očišćena voda teče preko cjevovoda u slobodnom padu natrag u jezero.

Prednosti pumpanih sustava su:

- jednostavna naknadna ugradnja na već postojećim jezerima
- laka i jednostavna instalacija
- mogućnost jednostavnog proširenja sustava

Postavljanje modula (pomoć pri planiranju)

Važno! U jezerima u kojima je dopušteno kupanje filtarska se pumpa izvan jezera obvezno mora postaviti ispod razine vode. U suprotnom postoji opasnost od rada crpke na suho, čime se ista može oštetiti!

Gravitacijski princip (A)

Iskopajte dovoljno veliku jamu u zemlji za postavljanje filtarskog sustava (M 1/ M 2/ M 3/ M 4). Pri dimenzioniranju i izvedbi obratite pozornost na sljedeće:

- dovoljan i propisan razmak od ruba jezera (A-1), kako ne bi došlo do preplavlivanja. Uređaji koji rade pod naponom od 230 V ne smiju se ugrađivati u vodu u kojoj je dopušteno kupanje. Uređaji se moraju nalaziti na propisanom minimalnom razmaku od vode (npr. u Njemačkoj 2 m, u Švicarskoj 2,5 m itd.)
- ulazni se nastavci moraju nalaziti *ispod* razine stajaće vode i to tako da minimalna razina vode u spremniku bude 630 mm iznad dna iskopane jame (A-3). U suprotnom voda ne može istjecati iz jezera niti se čistiti u filtarskom sustavu. Postoji opasnost od rada crpke na suho, čime se ista može oštetiti!
- preljevni otvori u unutranjim zaklopcima spremnika modula moraju biti *iznad* razine stajaće vode, a maksimalna razina vode u spremniku mora iznositi 730 mm iznad dna iskopane jame (A-2). To je jako važno, jer u suprotnom filtriranje nije potpuno učinkovito, a osim toga postoji i opasnost od pražnjenja jezera!

Važno! Pri prekoračenju maksimalnih, a prije svega pri spuštanju ispod minimalnih vrijednosti (A-3 i A-2) sustav se mora staviti van funkcije. To znači da raspon maksimalnog dopuštenog odstupanja razine vode u jezeru iznosi 100 mm.

Obratite pored toga pažnju i na sljedeće:

- postolje na koje ćete postaviti module mora imati odgovarajuću debljinu, prilagođenu lokalnim uvjetima
- ostavite dovoljno prostora za eventualna naknadna proširenja sustava
- predvidite dovoljno prostora za kretanje radi obavljanja radova čišćenja i održavanja.

Stijenke iskopane jame osigurajte od upadanja (ozidajte ih ili izbetonirajte) te predvidite odvod za kišnicu. Filtarski sustav (M 1/ M 2/ M 3/ M 4) postavite uz pad od 30 mm u smjeru toka vode na čvrstu i ravnu podlogu (položite ploče po dnu ili ga još bolje izbetonirajte). Iz razloga prilično velike zapremnine, neophodno je potrebno pri izboru podloge uzeti u obzir težinu filtarskih modula, koju ćete naći u tehničkim podacima. Pri ovom načinu rada u crpnu komoru M 1 treba ugraditi zaštitu od rada na suho (uobičajena sklopka s plovkom), koja će pri pre niskim razinama vode zbog zaprljanih filtarskih modula isključiti filtarsku crpku.

Pumpani sustavi (B)

Iskopajte u zemlji dovoljno veliku jamu za postavljanje crpne komore M 1. Pri dimenzioniranju i izvedbi obratite pozornost na sljedeće:

- dovoljan i propisan razmak od ruba jezera (B-1), kako ne bi došlo do preplavlivanja. Uređaji koji rade pod naponom od 230 V ne smiju se ugrađivati u vodu u kojoj je dopušteno kupanje. Uređaji se moraju nalaziti na propisanom minimalnom razmaku od vode (npr. u Njemačkoj 2 m, u Švicarskoj 2,5 m itd.)
- ulazni se nastavi moraju nalaziti *ispod* razine stajajuće vode. Crpka za stajaću vodu mora pri radu uvijek biti prekrivena vodom najmanje 100 mm. Postoji opasnost od rada crpke na suho, čime se ista može oštetiti!
- gornji rubovi crpne komore M 1 moraju biti *iznad* razine stajajuće vode, a maksimalna razina vode u spremniku mora iznositi 730 mm iznad dna iskopane jame (B-2). To je jako važno, jer u suprotnom filtriranje nije potpuno učinkovito, a osim toga postoji i opasnost od pražnjenja jezera!

Važno! Pri prekoračenju maksimalnih, a prije svega pri spuštanju ispod minimalnih vrijednosti sustav se mora staviti van funkcije.

Obratite pored toga pažnju i na sljedeće:

- postolje na koje ćete postaviti crpnu komoru M 1 mora imati odgovarajuću debljinu
 - predvidite dovoljno prostora za kretanje radi obavljanja radova čišćenja i održavanja.
- Stijenke iskopane jame osigurajte od upadanja (ozidajte ih ili izbetonirajte) te predvidite odvod za kišnicu. Crpnu komoru M 1 i filterski sustav (M 2/ M 3/ M 4) postavite uz pad od 30 mm u smjeru toka vode na čvrstu i ravnu podlogu (položite ploče po dnu ili ga još bolje izbetonirajte). Iz razloga prilično velike zapremnine, neophodno je potrebno pri izboru podloge uzeti u obzir težinu filterskih modula, koju ćete naći u tehničkim podacima. Omogućite nesmetan pristup modulima radi obavljanja radova čišćenja i održavanja. Pri postavljanju filterskog sustava treba uzeti u obzir da ulaz jezerske vode (odnosno izvor potoka ili vodoskoka) ne smije biti na većoj visini od filterskog izlaza.

Montaža modula

Filterski moduli se isporučuju unaprijed montirani. Potrebno je samo uspostaviti priključke za dovod, odvod i izlaz prijavštine, a priključne otvore koji se ne koriste treba dobro zabrtviti.



Pozor! Uređaj je težak.

Moguće posljedice: Pri podizanju i nošenju jako opterećenje srčanog sustava, krvotoka, mišića i kostura.

Mjere zaštite: Uređaj dižite i nosite samo uz pomoć druge osobe.

Montaža ulaza kod prvog filterskog modula (C)

- Gravitacijski princip: Prikliučivanje filterskih modula M 2/ M 3/ M 4 (slika prikazuje M 1, ali je primjenjiva i na ostale)
- Pumpani sustavi: Prikliučivanje crpne komore M 1

Vlačni zasun zalijepite uobičajenim PVC-ljepilom na ulazni nastavak DN 100. Brtvilo DN 150 postavite u predviđeni otvor spremnika te ga iznutra navijte na posudu i ulazni nastavak. Nepotrebne otvore filterskih modula zabrtvite priloženim čepovima i brtvama (D).

Montaža izlaza kod prvog filterskog modula

- Gravitacijski princip (E): Postavite jednu brtvu DN 150 u predviđeni otvor spremnika (M 2/ M 3/ M 4) te navijte izlaz DN 150/1 iznutra na posudu. O-brtveni prsten (H-1) nagurajte do prve izbočine (H-2) na izlazni nastavak.
- Pumpani sustavi (F): Pričvrstite priključnu garnituru na izlaz crpne komore M 1. Radi sprječavanja gubitaka tlaka koristite što kraća crijeva što je moguće većeg unutarnjeg promjera te ih postavite tako da budu zaštićena i ne pretjerano presavijena, a prilagodne priključke crijeva odrežite na odgovarajućim mjestima. Zagrijte crijeva vrućom vodom, nagurajte ih odnosno navijte na prilagodni priključak te pričvrstite stezaljkom za crijeva.

Montaža ulaza kod drugog filterskog modula

- Gravitacijski princip (G): Postavite jednu brtvu DN 150 u predviđeni otvor spremnika (M 2/ M 3/ M 4) te navijte izlaz DN 150/2 iznutra na posudu. Nepotrebne otvore filterskih modula zabrtvite priloženim čepovima (D).
- Pumpani sustavi: Pričvrstite priključnu garnituru (vidi F, kao opcija) na jedan od malih otvora spremnika. Nepotrebne otvore filterskih modula zabrtvite priloženim čepovima i brtvama (D).

Montaža izlaza kod drugog i svakog sljedećeg filterskog modula (E)

Postavite jednu brtvu DN 150 u predviđeni otvor spremnika (M 2/ M 3/ M 4) te navijte izlaz DN 150/1 iznutra na posudu. O-brtveni prsten nagurajte do prve izbočine na izlazni nastavak.

Montaža ulaza kod svakog sljedećeg filterarskog modula (G)

Postavite jednu brtvu DN 150 u predviđeni otvor spremnika (M 2/ M 3/ M 4) te navijte izlaz DN 150/2 iznutra na posudu. Nepotrebne otvore filterarskih modula zabrtvite priloženim čepovima i brtvama (D).

Spajanje modula (H)

O-brtveni prsten (H-1) nagurajte do prve izbočine (H-2) na izlazni nastavak DN 150/1. Ulazni nastavak DN150/2 sljedećeg modula nagurajte do kraja (H-3) na izlazni nastavak DN 150/1. O-brtveni prsten se na taj način otkotrlja u svoj krajnji položaj.

Montaža priključka zraka (H)

Držać kamena za kisik (H-5) nagurajte na izlazni nastavak prethodnog filterarskog modula. Spojite dovod zraka (H-4) s kamenom za kisik (H-6) te vod za zrak položite u vodilicu držača kamena za kisik i preko ruba spremnika kako biste mogli priključiti aerifikator stajaće vode **OASE** (npr. AquaOxy).

Montaža opcionalnog UVC-uređaja za prethodno pročišćavanje kod „Gravitacijskog principa“

Montaža na izljev sustava (modul M 1 crna komora) (I1): Svrdlom od 10 mm probušite na mjestima gdje su udubljena rupe u onom zidu spremnika gdje je izlazni otvor. S vanjske strane na spremnik pričvrstite Bitron-držač (opcija). Ulaz vode UVC-uređaja za prethodno pročišćavanje (Bitron od **OASE**) pričvrstite pomoću priključne garniture na izlaz crpne komore M 1 te stražnje nogare vijcima pričvrstite na Bitron-držač.

Umjesto toga, u vodove DN 100 možete po želji ugraditi i UVC uređaj Bitron Gravity.

Montaža opcionalnog UVC-uređaja za prethodno pročišćavanje kod „Pumpani sustav“

Montaža na lijevu modula M 2 (Screenex-odvajajući grube prljavštine) (I2) : zatvorite DN-100-otvor sa isporučenom brtvom, čepovima i zavrtnjevima. Ulaz vode UVC-uređaja za prethodno pročišćavanje (Bitron od **OASE**) pričvrstite pomoću priključne garniture na izlaz crpne komore M 2.

Umjesto toga, u vodove DN 100 možete po želji ugraditi i UVC uređaj Bitron Gravity.

Montaža izljeva iz sustava

- Gravitacijski princip (F): Pričvrstite priključnu garnituru na izlaz crpne komore M 1 Radi sprječavanja gubitaka tlaka koristite što kraća crijeva što je moguće većeg unutarnjeg promjera te ih postavite tako da budu zaštićena i ne pretjerano presavijena, a prilagodbe priključke crijeva odrežite na odgovarajućim mjestima. Zagrijte crijeva vrućom vodom, nagurajte ih odnosno navijte na prilagodni priključak te pričvrstite stezaljkom za crijeva.
- Pumpani sustavi: Na ispus vode priključite cjevovod DN 100 koji ćete položiti tako da bude zaštićen i što manje presavijen (lukovi od maks. 45 °).

Montaža odvoda prljavštine

Moguće je da prljava voda sadrži riblji izmet, tako da se mora zbrinuti sukladno s vrijedećim zakonskim propisima. Odvodi prljavštine filterarskog sustava priključuju se na tlačni cjevovod DN 70, koji se mora postaviti s padom od 30 mm u smjeru toka vode.

Puštanje u rad i provjera ispravnosti

Važno! Tijekom filtriranja zaporni zasuni odvoda prljavštine moraju sve vrijeme biti zatvoreni! U protivnom postoji opasnost od pražnjenja jezera!

Pridržavajte se prethodnih uputa za sigurnost! Prije prvog puštanja u rad provjerite jesu li sve uklopne kuke na unutarnjim zaklopcima filterarskih modula (M 2/ M 3/ M 4) čvrsto zatvorene i da li sva priključena crijeva i cjevovodi ispravno dosjedadaju. Otvorite vlačni zasun na ulazu u sustav, uključite crpku, provjerite zabrtvljenost sustava.

Napomena: Pri novoj ugradnji sustav dostiže svoj potpun biološki učinak čišćenja tek nakon nekoliko tjedana. Opsežna bakterijska aktivnost dostiže se tek pri radnoj temperaturi od + 10 °C pa više, što možete provjeravati uz pomoć kontrolnog termometra filterarskih modula (M2 / M 3/ M 4/ M 4).

Čišćenje i održavanje



Pozor! Opasan električni napon!

Moguće posljedice: smrt ili teške ozljede.

Mjere zaštite: Prija rada na uređaju, isključiti dovod električne energije.

Pridržavajte se prethodnih uputa za sigurnost! Uređaj čistite samo po potrebi, a radi optimalnog razvitka filterarskog bio-sustava nemojte koristiti kemijska sredstva za čišćenje, budući da se njima uništavaju bakterije u filterarskoj pjeni. Do dovodi do privremenog smanjenja učinka filtriranja. Odmah očistite filterarski sustav, čim se plovak u pokazivaču razine vode može vidjeti izvana (samo kod pumpanih sustava). Isključite crpku i osigurajte je od nehotičnog uključivanja, zatvorite vlačni zasun na ulazu sustava te skinite zaklopac filterarskog modula.

Čišćenje pokazivača razine vode

Pokazivač razine vode izvucite iz unutarnjeg zaklopca. Izvadite čep i plovak iz kućišta pokazivača razine vode te ih operite u čistoj vodi. Ponovo ih montirajte obrnutim redoslijedom, tako da se plovak može slobodno kretati u kućištu.

Modul M 2 (odvajači grube prljavštine): Čišćenje Screenex-cilindara (J)

Okretnu ručku Screenex-cilindara više puta okrenite u jednom i drugom smjeru: Cilindri se čiste unutarnjim i vanjskim četkama. Po potrebi otpustite držače cilindara, izvadite Screenex-cilindre te ih pod tekućom vodom iznutra i izvana temeljito iščetkajte i isperite.

Modul M 2 (odvajači grube prljavštine): Zamjena četki za čišćenje (M)

Ukoliko su četke za čišćenje Screenex-cilindara istrošene, otpustite držače cilindara te izvadite Screenex-cilindre. Otpustite držače četki iznutra i izvana, izvucite istrošene četke, ugradite nove četke u vodilicu, ponovo zategnite matice, postavite Screenex-cilindre u spremnike te ih osigurajte držačima.

Moduli M 3 (pjenasti filter) i M 4 (fosfatni veznik): Čišćenje (K) i zamjena (N) pjenastih filtara

Za mehaničko čišćenje pjenastih filtara povucite ručke za čišćenje i više puta ne prejako i ne prebrzo "pumpajte". Otvorite zaporni zasun tako da voda u potpunosti istekne, ponovo zatvorite zaporni zasun, a postupak čišćenja po potrebi ponovite 2-3 puta. Po potrebi otpustite uklopne kuke unutarnjeg zaklopca (L), izvadite unutarnji zaklopac s pjenastim filtrima, ploče za držanje pjenastih filtara otpustite od držača, smaknite pjenaste filtre te ih operite u čistoj vodi. Po potrebi zamijenite pjenaste filtre.

Zajednički postupci čišćenja za sve filterske module M 1 - M 4 (J, K)

Nakon čišćenja filterskih elemenata otvorite zaporni zasun odvoda prljavštine i pričekaite da jezerska voda istekne tj. da se spremnici isprazne. Na prskalicu postavite crijevo za dovod svježe vode (osim kod M 1) te pustite svježu vodu. Nakon što su spremnici isprani iznutra, a voda istekla, ponovo čvrsto zatvorite zaporni zasun te spremnike napunite svježom vodom do visine ispusta. Nakon završetka čišćenja ponovo otvorite vlačni zasun na ulazu u sustav, uključite crpku, provjerite zabrtvljenost sustava te zatvorite zaklopce filterskih modula

Skladištenje / Prezimljavanje

Ako se sustav upotrebljava u filterskom oknu ili prostoru zaštićenom od zamrzavanja, može ostati u pogonu i tijekom zime. Korisnik je pritom dužan osigurati minimalnu temperaturu 4° C.

Nezaštićeni sustavi moraju se staviti izvan pogona pri temperaturama vode ispod 8 °C ili barem ako se očekuje mraz. Sustav ispraznite, temeljito očistite i provjerite je li oštećen. Filterske spremnike prekrijte tako da u njih ne može dospjeti kišnica. Ispraznite što je bolje moguće sva crijeva, cijevi i priključke, a zaporne zasune filterskih modula ostavite otvorene.

Upute za zbrinjavanje u otpad

Uređaj treba zbrinuti u skladu s nacionalnim zakonskim odredbama. Bliže obavijesti o tome dobit ćete od Vašeg stručnog prodavača.

Uklanjanje smetnji

Smetnja	Uzrok	Rješenje
Voda se ne čisti	<ul style="list-style-type: none"> - Uređaj još ne radi dovoljno dugo - Učinak crpke je nezadovoljavajući - Voda je izuzetno prljava - Ima previše riba i drugih životinja - Izdvojna sita Screenex su zaprljana - Pjenasti filtri su zaprljani 	<ul style="list-style-type: none"> - Potpun biološki učinak čišćenja dostiže se tek nakon nekoliko tjedana - Prilagodite učinak crpke - Odstranite iz vode alge i lišće, zamijenite vodu - Orijentacijska vrijednost: oko 60 cm duljine ribe na 1 m³ jezerske vode - Očistite sita - Očistite pjenaste filtre
Vodotok je nedostatan	<ul style="list-style-type: none"> - Odvod na tlu, cijev odnosno crijevu su začepljeni - Crijevo je presavijeno - Previsoki gubici u vodovima 	<ul style="list-style-type: none"> - Očistite, po potrebi zamijenite - Provjerite crijevo, po potrebi zamijenite - Duljinu vodova smanjite na neophodni minimum
Voda ne dolazi iz mjesta ulaza jezerske vode	<ul style="list-style-type: none"> - Nije utaknut utikač crpke - Ulaz jezerske vode je začepljen 	<ul style="list-style-type: none"> - Utaknite utikač crpke - Očistite ulaz jezerske vode

Traducerea instrucțiunilor de utilizare originale

Indicații privind aceste instrucțiuni de utilizare

Bine ați venit la OASE Living Water. Prin achiziționarea produsului **ProfiClear Classic** ați făcut o alegere bună. Înainte de folosirea aparatului vă rugăm să citiți cu atenție instrucțiunile de utilizare și să vă familiarizați cu aparatul. Toate lucrările la nivelul și cu acest echipament pot fi efectuate numai conform prezentelor instrucțiuni. Respectarea indicațiilor privind securitatea este obligatorie, în scopul unei utilizări corecte și sigure. Vă rugăm să păstrați aceste instrucțiuni la loc sigur. În cazul schimbării proprietarului, înmânați-le acestuia.

Simboluri din prezentele instrucțiuni

Simbolurile utilizate în aceste instrucțiuni de funcționare au următoarea semnificație:



Pericolul de accidentare a persoanelor datorită tensiunii electrice

Acest simbol indică un pericol iminent, care se poate solda cu moartea sau accidentarea gravă, dacă nu se iau măsurile corespunzătoare.



Pericolul de accidentare a persoanelor datorită unei surse generale de pericol

Acest simbol indică un pericol iminent, care se poate solda cu moartea sau accidentarea gravă, dacă nu se iau măsurile corespunzătoare.



Indicație importantă pentru funcționarea fără perturbații.

Utilizarea în conformitate cu destinația

ProfiClear Classic, numit în cele ce urmează "aparatul", și toate celelalte componente cuprinse în volumul de livrare trebuie utilizate exclusiv după cum urmează:

- Pentru curățarea mecanică și biologică a iazurilor de grădină.
- Operarea cu respectarea datelor tehnice.

Pentru aparat sunt valabile următoarele restricții:

- Nu este admisă în nicio situație filtrarea altor lichide cu excepția apei.
- Nu utilizați în scopuri profesionale sau industriale.
- NU utilizați în combinație cu substanțe chimice, alimente, substanțe ușor inflamabile sau explozive

Indicații privind securitatea muncii

Acest aparat poate reprezenta o sursă de pericole pentru persoane și bunuri materiale dacă aparatul este utilizat impropriu, respectiv neconform cu destinația sa sau dacă indicațiile de siguranță nu sunt respectate.

Acest aparat poate fi folosit de copii începând cu vârsta de 8 ani, precum și de persoane cu capacități fizice, senzoriale sau mintale diminuate sau cu experiență și cunoștințe deficitare, dacă acestea sunt supravegheate sau au fost instruite în ce privește folosirea în siguranță a aparatului și dacă înțeleg pericolele rezultate. Copiii nu au permisiunea de a se juca cu aparatul. Curățarea și întreținerea de către utilizator nu sunt permise copiilor fără supraveghere.

Pericole care apar prin combinația dintre apă și electricitate

- Combinația dintre apă și electricitate poate conduce, în cazul racordării necorespunzătoare sau a manipulării incorecte, la deces sau vătămări corporale grave prin electrocutare.
- Înainte de a băga mâna în apă, scoateți de sub tensiune toate echipamentele aflate în apă.

Instalație electrică conform normelor

- Instalațiile electrice trebuie să respecte normele firmelor naționale de montaj, lucrările fiind efectuate numai de către un electrician specializat.
- O persoană este considerată electrician specializat în cazul în care, ca urmare a instruirii de specialitate, a cunoștințelor și a experiențelor are capacitatea și dreptul să aprecieze și să efectueze lucrările care îi sunt încredințate. Lucrările efectuate în calitate de specialist includ și identificarea pericolelor posibile și respectarea normelor, prevenirea și dispozițiilor regionale și naționale.
- Pentru întrebări și probleme, vă rugăm să vă adresați unui electrician specializat.
- Conectarea aparatului este permisă numai dacă datele electrice ale aparatului coincid cu cele ale instalației de alimentare cu energie electrică. Datele aparatului sunt menționate pe plăcuța de fabricație de pe aparat, de pe ambalaj sau din prezentele instrucțiuni.
- Distanța de siguranță a echipamentului față de apă trebuie să fie de minim 2 m.
- În acest caz folosiți modulul de filtrare M1 (cameră de pompare) pentru montarea în siguranță și în conformitate cu normele a pompei de filtrare.

Funcționare sigură

- Utilizați numai piese de schimb și accesorii originale pentru aparat.
- Nu efectuați niciodată modificări tehnice ale aparatului.
- Permiteți efectuarea reparațiilor numai de către stațiile de service autorizate OASE.
- Filtrul nu trebuie în nici un caz să fie supraalimentat. Apare pericolul golirii iazului.

Modul de funcționare a modulului de filtrare ProfiClear Classic

Modulul de filtrare ProfiClear Classic este un sistem de filtrare deschis, modular pentru curățarea mecanică și biologică a apei din iazuri. El constă din 4 module de filtru (M 1 - M 4), care pot fi combinate aproape cum se dorește sau care pot completa configurații existente, pentru a satisface cele mai variate cerințe.

Modulul M1 (cameră de pompare)

Modulul M1 (cameră de pompare) servește la reducerea pierderilor de presiune și înămolirea excesivă a pompei de filtrare cât și la montarea ei la iazuri în care se înnoată, în siguranță și conform normelor. În funcție de modul de funcționare modulul M1 este conectat după alte module de filtrare (principiul gravitației) sau este montat în fața lor (sistem pompat).

Modulul M 2 (Screenex-separator de impurități mari)

Modulul M 2 (Screenex- separator de impurități mari) oferă posibilitatea curățării mecanice, cu ajutorul a două site de sparare Screenex, a apei din iaz de substanțe solide cu o mărime de până la 800 micrometri.

Modulul M 3 (filtru de flotație)

Modulul M 3 (filtru de flotație) are în sarcină curățarea mecanică și biologică a apei din iaz. Poriile inserțiilor de material sintetic poros formează o suprafață interioară mare, care este spațiu de colonizare pentru microorganisme. Inserțiile de material sintetic poros sunt diferite ca densitate. Datorită acestui fapt apar zone, în care apa curge cu viteză diferită. În zone cu o viteză mare a curgerii apei (densitate mai mică a filtrului) este favorizată colonizarea microorganismelor, care garantează transformarea amoniului prin nitrit în nitrat (nitrificație). Aportul mărit de oxigen necesar în acest scop este îmbunătățit de o conexiune externă la modulul de filtrare. În zone cu o viteză scăzută a curgerii apei (densitate mai mare a filtrului) este favorizată colonizarea microorganismelor anaerobe, care produc reducerea nitratului la azot (denitrificație), care în final poate fi eliminat sub formă de gaz din iaz.

Modulul M 4 (Fixator de fosfați)

Modulul M 4 (Fixator de fosfați) are funcția de a transforma nitratul în azot în stare gazoasă (denitrificație) și să fixeze cu precădere fosfați, limitându-se astfel vizibil în special creșterea firelor de alge. O mare parte a volumului se filtrează în fluxul secundar. Astfel, în interiorul baretelui filtrant se creează un mediu sărac în oxigen, care favorizează colonizarea de microorganisme denitrifiante. Partea mai mică a curgerii volumului se conduce prin inserții phosless, unde fixatorii speciali ai fosfatului au grijă să se acumuleze fosfatul.

Caracteristici comune

Modulele M 2 - M 4 dispun de conectări variabile, un indicator de nivel al apei pentru controlul gradului de murdărire a inserțiilor de filtru (necesită întreținere la sistemele pompatate, nu are funcție la principiul gravitațional), un termometru pentru verificarea temperaturii de lucru, o conexiune pentru aer pentru îmbogățirea apei cu oxigen la intrarea în modulul de filtrare cât și un dispozitiv de stopire pentru curățarea modulului de filtrare. Toate modulele dispun de o scurgere a apei murdare cu închidere glisantă pentru evacuarea controlată a apei murdare din timpul procesului de curățare. Debitul maxim al unui modul de filtrare este de 12.500 litri pe oră; debitul optim (domeniul de eficacitate cel mai bun) este de 6.000-8.000 litri pe oră (DN 100). Cu cât iazul și/sau solicitarea sunt mai mari, se recomandă conectarea în paralel de module suplimentare, pentru dublarea debitului.

Moduri de funcționare

Filtrul ProfiClear Classic Modulfilter poate fi configurat și montat în diferite moduri. În cele ce urmează sunt descrise două moduri de funcționare: "principiul gravitației" și "sistemul pompat". Pentru toate celelalte moduri de funcționare și cerințe speciale adresați-vă unui specialist!

Principiul gravitației (A)

Sistemul de filtrare (M 1/ M 2/ M 3/ M 4) se lasă complet în pământ. Apa murdară a iazului ajunge prin scurgere prin forța gravitațională în primul modul de filtrare (M 2/ M 3/ M 4). Pompa este în camera de pompare (M 1) la capătul sistemului și duce apa purificată înapoi în iaz.

Avantajele principiului gravitației sunt:

- eliminarea efectivă a materialelor în suspensie, deoarece murdăria ajunge nepompată în modulul de separare a murdăriei grosiere (M 2)
- necesar redus de energie, deoarece nu prea există diferențe de nivel și pierderile de frecare sunt reduse
- Sistemul de filtrare este ușor de ascuns

Sisteme pompate (B)

Sistemul de filtrare (M 2/ M 3/ M 4) poate sta deasupra nivelului apei din iaz. Apa murdară din iaz este trasă cu o pompă, fie din iaz (fie din camera de pompare nivelată M 1) în sistemul de filtrare. Das Apa curățată se scurge printr-o conductă în cădere liberă înapoi în iaz.

Avantajele sistemelor pompate sunt:

- pot fi ușor echipate ulterior, la iazurile unde există
- efort de instalare redus
- posibilitate de dezvoltare simplă a sistemului

Poziționarea modulelor (ajutor pentru planificare)

Important ! Pompa filtrului trebuie poziționată la iazuri în care se înoată în afara iazului, întotdeauna sub nivelul apei din iaz. Altfel există pericolul mersului în gol și deci a deteriorării pompei filtrului!

Pincipiul gravitației (A)

Săpați o groapă la dimensiuni acoperitoare pentru poziționarea sistemului de filtrare (M 1/ M 2/ M 3/ M 4). La dimensionare/execuție țineți cont de:

- o distanță sigură împotriva inundării și conform directivelor față de malul iazului (A-1). Aparatele care funcționează cu o tensiune nominală de 230 V, nu este permis să fie instalate în iazuri în care se înoată. Trebuie menținută neapărat o distanță minimă a aparatelor față de iaz (de ex. în Germania 2 m, în Elveția 2,5 m etc.)
- că racordurile de intrare trebuie să se afele *sub* nivelul apei iazului, și anume astfel ca nivelul minim al apei din rezervor să fie cu 630 mm deasupra fundului gropii (A-3). Altfel apa din iaz nu se poate scurge și nu poate fi curățată prin sistemul de filtrare. Există pericolul mersului în gol și deci al deteriorării pompei filtrului!
- că orificiile de deversare din capacele interioare ale rezervoarelor modulelor se află *deasupra* nivelului apei din iaz și nivelul maxim al apei din rezervor este de 730 mm deasupra fundului gropii (A-2). Acest lucru este deosebit de important, deoarece altfel eficacitatea filtrării nu se poate desfășura pe deplin și în primul rând, pentru că există pericolul golirii iazului!

Important ! În cazul depășirii și mai ales a scăderii sub valorile de min.-/ max. (A-3 și A-2) sistemul trebuie scos din funcțiune. Domeniul de fluctuație maxim permis al nivelului apei din iaz este în consecință de 100 mm.

Țineți cont și de

- grosimea plăcii de fundație, adaptată la condițiile locale ale solului, care trebuie realizată și pe care vor fi poziționate modulele
- spațiu suficient pentru eventuale dezvoltări ale sistemului
- suficient spațiu pentru a avea libertate de mișcare pentru executarea lucrărilor de curățare și întreținere.

Asigurați pereții gropii să nu se prăbușească (zidire, betonare) și prevedeați o scurgere pentru apa de ploaie. Poziționați sistemul de filtrare (M 1/ M 2/ M 3/ M 4) cu o cădere de 30 mm în direcția curgerii pe o bază solidă și plană (cel puțin placare, mai bine betonare). Având în vedere volumul considerabil, când se alege fundația trebuie să se țină cont neapărat de greutatea modulelor de filtrare, conform datelor tehnice. În acest mod de funcționare, în camera de pompare M 1 trebuie montată o protecție pentru mersul în gol (întrerupător cu plutitor din comerț), care în cazul nivelului prea scăzut al apei, datorită modulelor de filtrare murdare, deconectează pompa filtrului.

Sisteme pompate (B)

Săpați o groapă la dimensiuni acoperitoare pentru poziționarea camerei de pompare M 1. La dimensionare/execuție țineți cont de:

- o distanță sigură împotriva inundării și conform directivelor față de malul iazului (B-1). Aparate care funcționează cu o tensiune nominală de 230 V, nu este permis să fie instalate în iazuri în care se înoată. Trebuie menținută neapărat o distanță minimă a aparatelor față de iaz (de ex. în Germania 2 m, în Elveția 2,5 m etc.)
- că racordurile de intrare trebuie să se afe *sub* nivelul apei iazului. În timpul funcționării, pompa iazului trebuie să fie acoperită cu cel puțin 100 mm de apă. Există pericolul mersului în gol și deci al deteriorării pompei filtrului!
- că marginile superioare ale camerei de pompare M 1 se *afără deasupra* nivelului apei din iaz și nivelul maxim al apei din rezervor este de 730 mm deasupra fundului gropii (B-2). Acest lucru este deosebit de important, deoarece altfel eficacitatea filtrării nu se poate desfășura pe deplin și în primul rând, pentru că există pericolul golirii iazului!

Important ! În cazul depășirii și mai ales a scăderii sub aceste valori sistemul trebuie scos din funcțiune.

Țineți cont și de

- grosimea plăcii de fundație pe care trebuie poziționată camera de pompare M 1
- suficient spațiu pentru a avea libertate de mișcare pentru executarea lucrărilor de curățare și întreținere.

Asigurați pereții gropii să nu se prăbușească (zidire, betonare) și prevedeți o scurgere pentru apa de ploaie. Poziționați sistemul de filtrare (M 1/ M 2/ M 3/ M 4) cu o cădere de 30 mm în direcția curgerii, pe o bază solidă și plană (cel puțin placare, mai bine betonare). Având în vedere volumul considerabil, când se alege fundația trebuie să se țină cont neapărat de greutatea modulelor de filtrare, conform datelor tehnice. Aveți grijă să vă asigurați un acces fără obstacole la module, astfel încât să puteți executa lucrări de curățare și întreținere. Când se poziționează sistemul de filtrare trebuie să se țină cont, că intrarea în iaz (respectiv originea curgerii părului sau a căderii de apă) nu este voie să fie poziționată mai sus decât ieșirea din filtru.

Montarea modulelor

Modulele de filtrare sunt livrate gata premontate. Trebuie doar realizate conectările la alimentare, evacuare și scurgerea murdăriei, iar orificiile de conectare care nu se folosesc să fie astupate etanș.



Atenție! Aparatul este greu.

Posibile urmări: Ridicarea și transportarea aparatului solicită puternic inima, circulația, musculara și scheletul.

Măsură de protecție: Ridicați și transportați aparatul numai cu ajutorul unei alte persoane.

Montarea alimentării la primul modul de filtrare (C)

- Principiul gravitației: Conectarea modulelor de filtrare M 2/ M 3/ M 4 (figura prezintă M 1, este însă universală)
- Sisteme pompate: Conectarea camerei de pompare M 1

Fixați vana acționată prin tragere, cu adeziv PVC din comerț, la racordul de intrare DN 100. Se introduce o garnitură de etanșare DN 150 în deschizătura rezervorului, prevăzută în acest scop, și se înșurubează din interior cu rezervorul și racordul de intrare. Închideți orificiile nefolosite ale modulelor de filtrare, cu bușoanele și garniturile de etanșare livrate (D).

Montarea evacuării la primul modul de filtrare

- Principiul gravitației (E): Introduceți o garnitură de etanșare DN 150 în deschizătura prevăzută în acest scop la rezervor (M 2/ M 3/ M 4) și înșurubați evacuarea DN 150/1 din interiorul rezervorului. Împingeți garnitura inelară (H-1) până la prima delimitare (H-2) a racordului de ieșire.
- Sisteme pompate (F): Fixați setul de conectare la ieșirea din camera de pompare M 1. Pentru a evita pierderi de presiune, trebuie poziționate furtunurile de legătură cât se poate de scurte, cu diametrul interior cât se poate de mare, pe cât se poate fără curburi și protejat și tăiați niplurile în trepte în locurile corespunzătoare pentru fiecare furtun. Încălziți furtunurile cu apă fierbinte, trageți-le respectiv rotiți-le peste niplurile în trepte și fixați-le cu o clemă pentru furtun.

Montarea alimentării la al doilea modul de filtrare

- Principiul gravitației (G): Introduceți o garnitură de etanșare DN 150 în deschizătura prevăzută în acest scop la rezervor (M 2/ M 3/ M 4) și înșurubați evacuarea DN 150/2 din interiorul rezervorului. Închideți orificiile nefolosite ale modulelor de filtrare cu bușoanele livrate (D).
- Sisteme pompate: Fixați un set de conectare (vezi F, opțional) la unul din orificiile mici ale rezervorului. Închideți orificiile nefolosite ale modulelor de filtrare cu bușoanele și garniturile de etanșare livrate (D).

Montarea evacuării la al doilea și următoarele module de filtrare (E)

Introduceți o garnitură de etanșare DN 150 în deschizătura prevăzută în acest scop la rezervor (M 2/ M 3/ M 4) și înșurubați evacuarea DN 150/1 din interior de rezervor. Împingeți garnitura inelară până la prima delimitare a racordului de evacuare.

Montarea alimentării la următoarele module de filtrare (G)

Introduceți o garnitură de etanșare DN 150 în deschizătura prevăzută în acest scop la rezervor (M 2/ M 3/ M 4) și înșurubați evacuarea DN 150/2, din interior, de rezervor. Închideți orificiile nefolosite ale modulelor de filtrare cu bușoanele și garniturile de etanșare livrate (D).

Îmbinarea modulelor (H)

Împingeți garnitura inelară (H-1) până la prima delimitare (H-2) a racordului de ieșire DN 150/1. Împingeți racordul de intrare DN 150/2 al următorului modul până la opritorul (H-3) de pe racordul de evacuare DN 150/1. Garnitura inelară intră astfel în poziția sa finală.

Montarea racordului de aer (H)

Introduceți suportul pentru piatra poroasă pentru oxigen (H-5) din interior pe racordul de evacuare a modulului de filtrare anterior. Conectați alimentarea cu aer (H-4) cu piatra poroasă pentru oxigen (H-6) și așezați-o în ghidajul suportului pietrei poroase și deasupra marginii rezervorului, pentru ca să puteți conecta un oxigenator **OASE** pentru iaz (de ex. AquaOxy).

Montarea unui aparat opțional de pre-limpezire cu raze ultraviolete UVC care funcționează după „Principiul gravitațional“

Montarea în sistemul de evacuare (Modulul M 1 Camera pompei) (I1): Găuriți dinspre interior cu ajutorul unui burghiu de 10 mm peretele rezervorului în adâncitura prevăzută pentru evacuare. Fixați suportul dispozitivului Bitron de exteriorul rezervorului (opțional). Conectați intrarea apei în aparatul de pre-limpezire cu raze ultraviolete UVC (Bitron produs de **OASE**) la ieșirea camerei pompei M 1 cu ajutorul setului de racorduri și înșurubați suportul din spate de corpul dispozitivului Bitron.

În mod alternativ puteți integra și un aparat Bitron Gravity UVC în funcție de necesitate în sistemul de conducte DN 100.

Montarea unui aparat opțional de pre-limpezire cu raze ultraviolete UVC care funcționează în „Sistem pompare“

Montarea pe intrarea modulului M 2 (Separator grosier Screenex) (I2) : Astupați orificiul DN-100 cu ajutorul garniturii de etanșare, al presgarniturii și al șuruburilor livrate. Racordați ieșirea apei din dispozitivul de pre-limpezire cu raze ultraviolete UVC (Bitron produs de **OASE**) cu intrarea în camera pompei M 2, cu ajutorul setului de racorduri.

În mod alternativ puteți integra și un aparat Bitron Gravity UVC în funcție de necesitate în sistemul de conducte DN 100.

Montarea evacuării sistemului

- Principiul gravitației (F): Fixați setul de conectare la ieșirea din camera de pompă M 1. Pentru a evita pierderi de presiune, trebuie poziționate furtunuri de legătură cât se poate de scurte, cu diametrul interior cât se poate de mare, pe cât se poate fără curburi și protejat și tăiați niplurile în trepte în locurile corespunzătoare pentru fiecare furtun. Încălziți furtunurile cu apă fierbinte, trageți-le respectiv rotiți-le peste niplurile în trepte și fixați-le cu o clemă pentru furtun.
- Sisteme pompate: La evacuare se conectează o conductă DN 100 care să aibă cât mai puține curburi (arcuri de max. 45 °) care să fie montată cu protecție.

Montarea scurgerii murdăriei

Apa murdară conține printre altele și excremente de pești și trebuie evacuată conform directivelor legale în vigoare. Scurgerile pentru murdărie ale sistemului de filtrare se conectează la o conductă sub presiune DN 70, care trebuie poziționată cu o cădere de 30 mm în direcția curgerii.

Punerea în funcțiune și verificarea funcționării conforme

Important ! În cazul cînd funcționează filtrarea, închizătoarele glisante ale scurgerii murdăriei trebuie să fie întotdeauna închise! Altfel există pericolul golirii iazului!

În prealabil accordați atenție indicațiilor privind siguranța! Verificați înainte de punerea în funcțiune, dacă toate cîrligele de închidere de la capacele interioare ale Modulelor de filtrare (M 2/ M 3/ M 4) sunt închise etanș și dacă toate furtunurile și conductele sunt corect poziționate. Deschideți vana acționată prin tragere la intrarea în sistem, porniți pompa, verificați etanșeitatea sistemului.

Indicație: În cazul unei instalări noi sistemul ajunge la eficacitatea sa de purificare biologică completă abia după câteva săptămâni. O activitate bacteriologică cuprinzătoare rezultă abia de la o temperatură de acționare de + 10 °C, pe care o puteți verifica la termometrul de control al modulelor de filtrare (M 2/ M 3/ M 4).

Curățarea și întreținerea



Atenție! Tensiune electrică periculoasă!

Posibile urmări: moarte sau accidente grave.

Măsuri de protecție: Înainte de efectuarea de lucrări la nivelul echipamentului, întrerupeți energia de alimentare de la rețea.

În prealabil accordați atenție indicațiilor privind siguranța! Curățați aparatul doar dacă este nevoie, pentru o dezvoltare optimă a biologiei filtrelor nu folosiți substanțe chimice de curățat, deoarece acestea distrug bacteriile din bureți de filtrare. Acest lucru duce la o diminuare incipientă a eficienței de filtrare. Curățați sistemul de filtrare imediat ce plutitorul indicatorului de nivel al apei poate fi văzut din exterior (doar la sistemele pompate). Opriti pompa și asigurați-o împotriva pomirii nedorite, închideți vana de la alimentarea sistemului, scoateți capacul modulului de filtrare.

Curățați indicatorul de nivel al apei

Scoateți indicatorul de nivel al apei din capacul interior. Îndepărtați bușonul de închidere și plutitorul din carcasa indicatorului de nivel al apei și spălați-le cu apă curată. Montați-le în ordine inversă la loc, în așa fel ca plutitorul să se poată mișca liber în carcasă.

Modulul M 2 (Separatorul de murdărie grosieră): Curățați cilindru Screenex (J)

Rotiți mânerul rotativ al cilindrului Screenex de mai multe ori încolo și încoace: Cilindru Zylinder va fi curățat de perii de pe interiorul și exteriorul peretelui. Dacă este nevoie, desfaceți suportii cilindrului, scoateți cilindru Screenex și periați-l temeinic în interior și exterior sub jet de apă și clățiți-l.

Modulul M 2 (Separatorul de murdărie grosieră): Schimbați periile de curățare (M)

Dacă periile de curățare ale cilindrului Screenex sunt uzate, desfaceți suportii cilindrului, scoateți cilindru Screenex. Desfaceți piulițele din interior și exterior de la suportii perii, scoateți periile uzate, introduceți perii noi în ghidaj, strângeți piulițele la loc, introduceți cilindrul Screenex în rezervor și fixați-l cu suportii cilindrului.

Modulele M 3 (burete de filtrare) și M 4 (fixator de fosfați): Curățați bureții de filtrare (K) și înlocuiți-i (N)

Pentru a curăța mecanic bureții de filtrare, se trage de mânerul de curățare și se "pompează" de mai multe ori, nu prea tare sau prea repede. Se deschide închizătorul glisant, până când apa s-a scurs complet, se închide iar zăvorul glisant, la nevoie se repetă procedeul de curățare 2-3ori. Dacă este nevoie, se desfac cârligele de închidere ale capacului interior (L), se scoate capacul interior cu bureții de filtrare, se desprind plăcile suportilor bureților de suport, se scot bureții de filtrare și se spală sub apă curată. Dacă este necesar, se înlocuiesc bureții de filtrare.

Procedee comune de curățare pentru toate modulele de filtrare M 1 - M 4 (J, K)

După curățarea elementelor de filtrare, se deschide închizătorul glisant al scurgerii murdăriei și se așteaptă până ce apa din iaz s-a scurs și rezervoarele s-au golit. Se fixează un furtun cu apă proaspătă la dispozitivul de stropire (în afară de M 1) și se alimentează cu apă proaspătă. După ce rezervoarele au fost spălate în interior și apa s-a scurs, se închide iar ermetic zăvorul glisant și se umplu rezervoarele cu apă proaspătă, până la nivelul evacuării. După terminarea procesului de curățare se deschide din nou vana la alimentarea sistemului, se pornește pompa, se verifică etanșeitatea sistemului, se închid capacele modulelor de filtrare.

Depozitarea / depozitarea pe timp de iarnă

În cazul în care sistemul este utilizat într-un canaș de filtrare sau o încăpere protejate împotriva înghețului, acesta poate fi utilizat și în timpul iernii. Asigurarea temperaturii minime de 4° C intră în acest context în responsabilitatea utilizatorului.

În cazul sistemelor neprotejate, la temperaturi ale apei sub 8 °C sau cel mai târziu atunci când se așteaptă înghețul trebuie să scoateți din funcțiune aparatul. Se golește sistemul, se curăță temeinic și se verifică dacă nu are defecțiuni. Acoperiți rezervoarele de filtrare, astfel încât să nu intre apă de ploaie în ele. Golțiți toate furtunurile, conductele și conexiunile cât se poate și lăsați deschis închizătorul glisant al modulelor de filtrare.

Îndepărtarea ca deșeu

Aparatul trebuie îndepărtat ca deșeu în conformitate cu prevederile legale naționale. Consultați reprezentantul comercial.

Înlăturarea defecțiunilor

Defecțiunea	Cauza	Măsuri de remediere
Apa nu devine limpede	<ul style="list-style-type: none"> - Aparatul nu funcționează încă de mult - - Randamentul pompei nu este cel potrivit - Apa este extrem de murdară - Populație prea mare de pești și animale - - Sitele separatoare Screenex sunt murdare - Bureții de filtrare murdari 	<ul style="list-style-type: none"> - Efectul complet de curățare biologică se obține abia după câteva săptămâni - Adaptați puterea pompei - Îndepărtați algele și frunzele din iaz, schimbare apă - Valoare orientativă: ca. 60 cm lungime pești pe 1 m³ apă de iaz - Curățați sита - Curățați bureții de filtrare
Debit de apă insuficient	<ul style="list-style-type: none"> - Scurgere, conductă resp. furtun înfundat - Furtun deformat - Pierderi prea mari în conducte 	<ul style="list-style-type: none"> - Curățați, eventual înlocuiți - Verificați furtunul, eventual înlocuiți-l - Reduceți lungimea conductei la minimum necesar
Nu iese apă din alimentarea iazului	<ul style="list-style-type: none"> - Ștecherul pompei nu este conectat - Alimentarea iazului înfundată 	<ul style="list-style-type: none"> - Conectați ștecherul pompei - Curățați alimentarea iazului


Превод на оригиналното упътване за употреба


Инструкции към настоящото упътване за употреба


Добре дошли в OASE Living Water. С покупката на продукта **ProfiClear Classic** Вие направихте добър избор. Преди първото използване на уреда внимателно прочетете Ръководството и се запознайте с уреда. Всички работи по и с този уред трябва да се изпълняват в съответствие с настоящето ръководство. Непременно спазвайте инструкциите за безопасност за правилното и безопасно ползване. Грижливо съхранете това ръководство. При смяна на собственика, моля, предайте и ръководството.

Символите в това упътване

Символите, използвани в упътването за употреба, имат следното значение:

 **Опасност от нараняване с опасно електрическо напрежение**
Символът указва пряка опасност, последиците от която могат да бъдат смърт или тежки наранявания, ако не бъдат взети съответните мерки.

 **Опасност от нараняване чрез общ източник на опасност**
Символът указва пряка опасност, последиците от която могат да бъдат смърт или тежки наранявания, ако не бъдат взети съответните мерки.

 **Важно указание за безпроблемно експлоатиране.**

Употреба по предназначение

ProfiClear Classic, по-нататък наречен "Уред", а всички останали части от доставката следва да се използват по следния начин:

- За механично и биологично почистване на градински езера.
- Експлоатация при спазване на техническите данни.

За уреда са валидни следните ограничения:

- Никога не пропускайте през филтъра други течности освен вода.
- Не използвайте уреда за производствени или промишлени цели.
- Не използвайте уреда заедно с химикали, хранителни продукти, лесно запалими или взривоопасни вещества.

Указания за безопасност

От този уред могат да произтекат опасности за хората и имуществото, ако същият се използва неправилно, респ. не по предназначение или ако не се спазват указанията за безопасност.

Този уред може да се използва от деца над 8 години, както и от лица с ограничени физически, сензорни или умствени способности или от лица, на които липсват опит и познания, ако това се извършва под надзор или те бъдат инструктирани относно безопасната употреба на уреда и разбират възникващите вследствие на това опасности. Деца не бива да играят с уреда. Почистването и потребителската поддръжка не могат да се извършват от деца, ако те са без надзор.

Рискове, породени от комбинацията между вода и електричество

- Комбинацията от вода и електричество може да доведе при неправилно свързване към захранването или при неправилна работа с уреда до сериозни наранявания от токов удар.
- Преди да бъркате във водата винаги изключвайте от напрежение всички намиращи се във водата уреди.

Електрическо инсталиране съгласно предписанията

- Електрическите инсталации трябва да отговарят на националните разпоредби за изграждане и могат да се правят само от специализиран електро персонал.
- Дадено лице се счита за специалист по електро, ако е квалифицирано и упълномощено въз основа на своето професионално образование, познания и опит да оценява и извършва възложената му работа. Работата като специалист обхваща също разпознаването на възможни опасности и спазването на действащите регионални и национални стандарти, предписания и разпоредби.
- При въпроси и проблеми се обръщайте към електроспециалист.
- Съвръзването на уреда е разрешен само тогава, когато електрическите данни на уреда и токовото захранване съвпадат. Данните за уреда се намират върху заводската табела на уреда, върху опаковката или в настоящето ръководство.
- Безопасното разстояние на уреда до водата трябва да е най-малко 2 м.
- В този случай използвайте филтърния модул М1 (помпена камера), за да гарантирате безопасно и съответстващо на нормативните изисквания инсталиране на филтриращата помпа.

Безопасна работа

- Използвайте само оригинални резервни части и оригинални аксесоари за уреда.
- Никога не извършвайте технически промени по уреда.
- Възлагайте ремонтите само на оторизирани сервиси OASE.
- Филтърът не трябва да прелива в никакъв случай. Има риск да изпразните езерото напълно.

Начин на функциониране на модулния филтър ProfiClear Classic

Модулният филтър ProfiClear Classic е модулна, отворена филтърна система за механично и биологично почистване на водата от водни басейни. Тя се състои от 4 филтърни модула (М1 – М4), които могат почти напълно да се комбинират помежду си или да допълнят налични конфигурации, за да изпълняват различни изисквания.

Модул М1 (помпена камера)

Модулът М1 (помпена камера) служи за намаляване загубите на налягане и прекомерното замърсяване с тина на филтърната помпа, както и за безопасно и съответстващо на нормативните изисквания инсталиране при плувни басейни. В зависимост от работния вариант модулът М1 се свързва след останалите филтърни модули (гравитачен принцип) или преди тях (система с изпомпване).

Модул М 2 (Screenex - сепаратор за грубите замърсявания)

Модулът М 2 (Screenex - сепаратор за груби замърсявания) дава възможност благодарение на две разделящи сита Screenex за механично почистване на водата от водни басейни от твърди частици с размер до 800 микрона.

Модул М 3 (пенофилтър)

Модулът М 3 (пенофилтър) осигурява механично и биологично почистване на водата във водни басейни. Порозните вложки от пеноматериал образуват голяма вътрешна повърхност, която е място за настаняване на микроорганизми. Пеновложките се различават по плътност. В резултат на това възникват зони, в които водата протича с различна бързина. Зоните с по-висока скорост на протичане на водата (по-малка плътност на филтъра) са по-благоприятни за настаняването на микроорганизми, които гарантират превръщането на амоний през нитрит до нитрат (нитрификация). Външна връзка към филтърния модул подобрява необходимото за това по-голямо количество кислород, който трябва да се подава. В зоните с по-ниска скорост на протичане на водата (по-голяма плътност на филтъра) се подпомага настаняването на анаеробни микроорганизми, които извършват обратното превръщане на нитрати в азот (денитрификация), който може да се отдели от водния басейн в крайна сметка под формата на газ.

Модул М 4 (свързващо вещество за фосфати)

Функцията на модул М 4 (вещество за свързване на фосфатите) е да превръща нитратите в газообразен азот (денитрификация) и преди всичко да свързва фосфатите, чрез което особено се ограничава растежът на лентообразните водорасли. Голяма част от обема се филтрира в помощния поток. При това във вътрешността на филтърната пяна се образува бедна на кислород среда, която благоприятства настаняването и развитието на денитрифициращите микроорганизми. По-малката част от дебита се прокарава през вложки Phosless, където специални вещества за свързване на фосфати осигуряват отлагането на фосфата.

Общи характеристики

Модулите М 2 - М 4 имат разнообразни варианти за връзка, индикация за нивото на водата за контрол на степента на завърсяване на филтърните вложки (за необходимата поддръжка при системи с помпи, при работа на гравитачния принцип - без функция), термометър за контрол на температурата на работа, въздушна връзка за обогатяване на водата с кислород при входа във филтърния модул, както и пръскачка за почистване на филтърния модул. Всички модули имат изход за мръсотията със спирален шибър за контролирано отвеждане на замърсената вода по време на процеса на почистване.

Максималният дебит на един филтърен модул е 12500 литра на час, оптималният дебит (най-добра ефективност) е 6000-8000 литра на час (DN 100). Колкото е по-голям размерът на водния басейн и/или натоварването, е препоръчително да се включат успоредно допълнителни модули, за да се удвои дебитът.

Варианти за експлоатация

Модулният филтър ProfiClear Classic може да се конфигурира и инсталира по различни начини. По-долу са описани два варианта за експлоатация: "гравитачният принцип" и "системата с помпи". За всички други варианти за експлоатация и при специални изисквания се обръщайте към специалист!

Гравитачен принцип (А)

Филтърната система (М 1/ М 2/ М 3/ М 4) се инсталира и отвежда цялостно в почвата. Замърсената вода от водния басейн попада през изхода на дъното под действие на гравитацията в първия филтърен модул (М 2/ М 3/ М 4). Помпата е разположена в помпената камера (М 1) на края на системата и изпомпва почистената вода обратно във водния басейн.

Предимствата на гравитачния принцип са:

- ефективно отстраняване на плуващите вещества, тъй като мръсотията попада без изпомпване в модула за сепарация на грубите замърсявания (М 2)
- по-малко потребление на енергия, тъй като почти няма денивелация и загубите от триенето са малки
- системата за филтриране се прикрива лесно

Системи с помпи (В)

Филтърната система (М 2/ М 3/ М 4) може да е разположена над нивото на водата във водния басейн. Замърсената вода от водния басейн се подава от водния басейн (или от помпената камера М 1, разположена на същото ниво) във филтърната система с помпа. Почистената вода се връща във водния басейн чрез тръбопровод, разположен под свободен наклон на открито.

Предимствата на системата с помпи е:

- лесно се адаптира към съществуващи водни басейни
- по-малко инсталационни работи
- възможно е системата лесно да се разшири

Разполагане на модулите (в помощ при изработването на плановете)

Важно! При плувни басейни филтриращата помпа трябва да се разполага винаги извън басейна под нивото на водата в басейна. В противен случай има опасност да работи на сухо и така помпата за филтриране да се повреди!

Гравитачен принцип (А)

Изкопайте за инсталиране на филтърната система (М 1/ М 2/ М 3/ М 4) яма с достатъчни размери. При изпълнение на изкопните работи/определянето на размерите имайте предвид следното:

- осигурете достатъчно разстояние от ръба на водния басейн, което да предпазва от заливане и да съответства на препоръките (А-1). Уреди, работещи с номинално напрежение от 230 V, не трябва да се инсталират в плувни басейни. Непременно трябва да се спазва минимално разстояние между уредите и водния басейн (напр. в Германия 2 м, в Швейцария - 2,5 м и т. н..)
- входните накрайници трябва да се намират под нивото на водата във водния басейн, и то така, че минималното ниво на вода в резервоара да е 630 мм над основата на ямата (А-3). В противен случай водата от водния басейн няма да може да се оттича и да се почиства във филтърната система. Съществува опасност от работа на сухо и повреда на филтриращата помпа!
- отворите за преливане във вътрешните капаци на модулните резервоари да са разположени над нивото на водата във водния басейн и максималното ниво на водата в резервоара да е 730 мм над основата на ямата (А-2). Това е особено важно, тъй като в противен случай филтрирането няма да е напълно ефективно и преди всичко, защото съществува опасност от пълно изпражнение на водния басейн!

Важно! При надхвърляне и преди всичко при падане под минималните / максималните стойности (А-3 и А2) системата трябва да се изключи. Поради това максимално разрешеният диапазон на колебание в нивото на водата във водния басейн е 100 мм.

Освен това съблюдавайте

- основната плоча, върху която ще се инсталират модулите, да бъде с адаптирана към местните почвени условия дебелина
- осигурете достатъчно пространство за евентуално разширяване на системата
- осигурете достатъчно свобода на движение, за да изпълнявате работите по почистването и поддръжката.

Осигурете стените на ямата срещу смъкване на почвата (бетонирайте, изсидайте с тухли) и предвидете вариант за оттичане на дъждовната вода. Инсталирайте филтърната система (М 1/ М 2/ М 3/ М 4) под наклон от 30 мм в посоката на протичане върху твърда и равна основа (най-малкото покрита с панели/изградена плоча, най-добре бетонирани). Поради съществения обем при избора на основата трябва непременно да се има предвид тежестта на филтърните модули съгласно "Техническите данни". При този вариант на експлоатация в помпената камера М 1 трябва да се предвиди защита от работа на сухо (обикновен поплавок - прекъсвач), който да изключва филтриращата помпа при много ниско ниво на водата поради замърсени филтърни модули.

Системи с помпи (В)

Изкопайте яма с достатъчни размери за инсталирането на помпената камера М 1. При изпълнение на изкопните работи/определянето на размерите имайте предвид следното:

- осигурете достатъчно разстояние от ръба на водния басейн, което да предпазва от заливане и да съответства на препоръките (В-1). Уреди, работещи с номинално напрежение от 230 V, не трябва да се инсталират в плувни басейни. Непременно трябва да се спазва минимално разстояние между уредите и водния басейн (напр. в Германия 2 м, в Швейцария - 2,5 м и т. н.)
- входните накрайници трябва да са разположени *под* нивото на водата във водния басейн. При експлоатация помпата на водния басейн трябва да е покрита с минимум 100 мм вода. Съществува опасност от работа на сухо и повреда на филтриращата помпа!
- горните ръбове на помпената камера М 1 трябва да са разположени *над* нивото на водата във водния басейн и максималното ниво на водата в резервоара да е 730 мм над дъното на ямата (В-2). Това е особено важно, тъй като в противен случай филтрирането няма да е напълно ефективно и преди всичко, защото съществува опасност от пълно изпразване на водния басейн!

Важно! При надхвърляне и преди всичко при падане под тези стойности системата трябва да се изключи.

Освен това съблюдавайте следното

- дебелината на основната плоча, върху която ще се разположи помпената камера М 1
- осигурете достатъчно свобода на движение, за да изпълнявате работите по почистването и поддръжката. Осигурете стените на ямата срещу смъкване на почвата (бетонирайте, изздайте с тухли) и предвидете вариант за оттичане на дъждовната вода. Инсталирайте помпената камера М 1 и филтърната система (М 2/ М 3/ М 4) под наклон от 30 мм в посоката на протичане върху твърда и равна основа (най-малкото покрита с панели/изградена плоча, най-добре бетонирана). Поради същественния обем при избора на основата трябва непременно да се има предвид тежестта на филтърните модули съгласно "Техническите данни". Обърнете внимание да осигурите безпрепятствен достъп до модулите, за да могат да се извършват работи по почистването и поддръжката. При разполагане и инсталиране на филтърната система трябва да имате предвид, че входът на водата във водния басейн (напр. началото на потока или водопада) не трябва да са разположени по-високо от изхода от филтърната система.

Монтаж на модулите

Филтърните модули се доставят напълно монтирани и готови за инсталиране. Трябва да се изработят само връзките за захранване, оттичане и оттичане на мръсотията и да се запушат плътно излишните отвори за свързване.



Внимание! Уредът е тежък.

Възможни последствия: Силно натоварване на сърдечно-съдовата, кръвоносната и мускулно-скелетната система при вдигане и носене на уреда.

Предпазни мерки: Вдигайте и носете уреда само с помощта на друго лице.

Монтаж на входната връзка при първия филтърен модул (С)

- Гравитачен принцип: Свързване на филтърните модули М 2/ М 3/ М 4 (на схемата е показан М 1, но е универсално)
- Системи с помпи: Свързване на помпената камера М 1

Закрепете тяговия шибър към входния накрайник DN 100 с обикновено PVC - лепило. Поставете в предвидения отвор на резервоара уплътнение DN 150 и го завийте отвътре с резервоара и водния накрайник. Затворете излишните отвори на филтърните модули с доставените тапи и уплътнения (D).

Монтаж на изхода за оттичане при първия филтърен модул

- Гравитачен принцип (E): Поставете в предвидения отвор на резервоара (М 2/ М 3/ М 4) уплътнение DN 150 и завийте отвътре изходния накрайник DN 150/1 с резервоара. Прибутайте О-образния пръстен (Н-1) до първия отстъп (Н-2) върху изходния накрайник.
- Системи с помпи (F): Закрепете комплекта за връзка към изхода на помпената камера М 1. За да избегнете загуби и падове в налягането, полагайте по възможност къси маркучи с възможно най-голям вътрешен диаметър, като ги защитите и предпазите от прегъвания, и отрязвайте накрайника за връзка на маркучите на съответните места за съответните маркучи. Загreetите маркучите с гореща вода, наденете ги, съответно ги завийте към накрайника за свързване на маркучи и ги фиксирайте със скоба за маркучи.

Монтаж на входната връзка при втория модул

- Гравитачен принцип (G): Поставете в предвидения отвор на резервоара (М 2/ М 3/ М 4) уплътнение DN 150 и завийте отвътре изходния накрайник DN 150/2 с резервоара. Затворете излишните отвори на филтърните модули с доставените тапи (D).
- Системи с помпи: Закрепете комплекта за връзка (виж F, опция) към един от малките отвори на резервоара. Затворете излишните отвори на филтърните модули с доставените тапи и уплътнения (D).

Монтаж на изхода за оттичане при втория и следващите филтърни модули (Е)

Поставете в предвидения отвор на резервоара (М 2/ М 3/ М 4) уплътнение DN 150 и завийте отвътре изходния накрайник DN 150/1 с резервоара. Прибутайте О-образния пръстен до първия отстъп на изходния накрайник.

Монтаж на входната връзка при следващите филтърни модули (G)

Поставете в предвидения отвор на резервоара (M 2/ M 3/ M 4) уплътнение DN 150 и завийте отвътре изходния накрайник DN 150/2 с резервоара. Затворете излишните отвори на филтърните модули с доставените тапи и уплътнения (D).

Свързване на модулите (H)

Прибутайте О-образния пръстен (H-1) до първия отстъп (H-2) върху изходния накрайник DN 150/1. Прибутайте входния накрайник DN 150/2 на следващия модул до край (H-3) върху изходния накрайник DN 150/1. Така О-образният пръстен се притъркува в крайното си положение.

Монтаж на връзката за въздух (H)

Прибутайте челната придържаща шпонка за кислород (H-5) отвътре върху изходния накрайник на предишния филтърен модул. Свържете тръбопровода за подаване на въздух (H-4) с шпонката за кислород (H-6) и я положете във водача на държача за шпонката за кислород и през ръба на резервоара, за да можете да свържете с подаващо вентилаторно съоръжение за водни басейни **OASE** (напр. AquaOxy).

Монтаж на опционен уред за предварително пречистване на водата с ултравиолетови лъчи тип „С“ при режим на работа „гравитационен принцип“

Монтаж при изходящия отвор на системата (модул M 1 помпена камера) (I1): Пробийте с дрълка 10 мм отвътре през вдлъбнатината отвор в стената на резервоара с изходящото отверстие. Закрепете държателя на прибора „Bitron“ (опция) отвън към резервоара. Свържете входящия отвор за водата на уреда за предварително пречистване на водата с ултравиолетови лъчи (прибор „Bitron“ на фирма **OASE**) с помощта на съединителната гарнитура с изходящия отвор на помпената камера M 1 и затегнете болтовете, свързващи задните опорни крака с държателя на „Bitron“.

Като алтернатива може също да вградите един прибор Bitron Gravity UVC произволно в тръбопроводната система DN 100.

Монтаж на опционен уред за предварително пречистване на водата с ултравиолетови лъчи тип „С“ при режим на работа „изпомпвана система“

Монтаж на входа на модул M 2 (сепаратор груби замърсявания „Screenex“) (I2) : Затворете отвора с DN-100 с доставеното с патката уплътнение, тапата и болтовете. Свържете изходящия отвор за водата на уреда за предварително пречистване на водата с ултравиолетови лъчи (прибор „Bitron“ на фирма **OASE**) с помощта на съединителната гарнитура с входящия отвор на помпената камера M 2.

Като алтернатива може също да вградите един прибор Bitron Gravity UVC произволно в тръбопроводната система DN 100.

Монтаж на изхода за оттичане на системата

- Гравитачен принцип (F): Закрепете комплекта за връзка към изхода на помпената камера M 1. За да избегнете загуби и ладове в налягането, полагайте по възможност къси маркучи с възможно най-голям вътрешен диаметър, като ги защитите и предпазите от прегъвания, и отрязвайте накрайника за връзка на маркучите на съответните места за съответните маркучи. Загрейте маркучите с гореща вода, наденете ги, съответно ги завийте към накрайника за свързване на маркучи и ги фиксирайте със скоба за маркучи.
- Системи с помпи: Свържете към изхода за водата тръбопровод DN 100 и го положете с максимално малко гъвкавост (с ъгли максимум 45 °) и защитен.

Монтаж на изхода за оттичане на мръсотията

Възможно е мръсната вода да съдържа рибни отпадъци и трябва да се изхвърля според валидните правни разпоредби. Изходите за оттичане на мръсотията на филтърната система се свързват с поднапорен тръбопровод DN 70, който трябва да се положи под наклон от 30 мм в посоката на протичане.

Пуск в експлоатация и контрол на правилното функциониране

Важно! При експлоатация за филтриране спирателните шибъри на изхода за оттичане на мръсотията трябва да са винаги затворени! В противен случай съществува риск да изпазните водния басейн напълно.

Преди това спазвайте указанията за безопасност! Преди пуска в експлоатация проверете дали всички фиксиращи куки на вътрешните капаци на филтърните модули (M 2/ M 3/ M 4) са добре затворени и дали всички свързани маркучи и тръбопровода са разположени правилно. Отворете тяговия шибър на входа на системата, включете помпата, проверете дали системата е добре уплътнена.

Забележка: При нова инсталация системата достига пълния си ефект за биологично прочистване едва след няколко седмици. Достатъчно ефективна бактериална дейност се постига едва при температура на работа от + 10 °C, която можете да проверите на контролния термометър на филтърните модули (M 2/ M 3/ M 4).

Почистване и поддръжка

Внимание! Опасно електрическо напрежение!

Възможни последствия: смърт или тежки наранявания.

Предпазни мерки: Преди работа по уреда изключете напрежението от мрежата.

Преди това спазвайте указанията за безопасност! Почиствайте уреда само при нужда, за оптимална ефективност на филтърната биология не използвайте химически средства за почистване, тъй като те убиват бактериите във филтриращата пена. Това води в началото до намаляване на ефекта от филтрирането. Почиствайте филтърната система веднага, когато поплавъкът в индикатора за нивото на водата може да се види отвън (само при системи с помпи). Изключете помпата и осигурете срещу неволно включване, затворете тяговия шибър на входа на системата, свалете капача на филтърния модул.

Почистване на индикатора за нивото на водата

Изтеглете индикатора за нивото на водата от вътрешния капак. Махнете затварящата тапа и поплавка от корпуса на индикатора за нивото на водата и почистете с чиста вода. Монтирайте в обратна последователност, така че поплавката да може да се движи свободно в корпуса.

Модул М 2 (сепаратор за грубите замърсявания): Почистване на Screeplex-цилиндъра (J)

Завъртете въртящата се ръкохватка на Screeplex-цилиндъра няколко пъти насам - натам: Цилиндърът се почиства чрез четките на вътрешната и външната стена. Ако е необходимо, освободете държача на цилиндъра, извадете Screeplex-цилиндъра и го почистете основно отвътре и отвън под течаща вода с четка и измийте.

Модул М 2 (сепаратор за грубите замърсявания): Смяна на почистващите четки (M)

Ако почистващите четки на Screeplex-цилиндъра са изхабени, освободете държачите на цилиндъра, извадете Screeplex-цилиндъра. Развийте гайките на държачите на четките отвътре и отвън, изтеглете изхабените четки, поставете във водача нови четки, отново притегнете гайките, поставете Screeplex-цилиндъра в резервоара и фиксирайте с държачите за цилиндъра.

Модули М 3 (филтърна пяна) и М 4 (средство за свързване на фосфати): Почистване (K) и смяна (N) на филтриращите пенопласти

За да почистите механически филтриращите пенопласти, изтеглете за ръкохватките за почистване и "помпайте" няколко пъти не прекалено силно или прекалено бързо, отворете спирателния шибър, докато водата изтече напълно, отново затворете спирателния шибър, ако е необходимо повторете процеса на почистване 2 - 3 пъти. Ако е необходимо, освободете фиксиращите куки на вътрешния капак (L), извадете вътрешния капак заедно с филтриращите пенопласти, освободете носещите плоскости за пяната от държачите за пяна, изтеглете филтриращите пенопласти и почистете под чиста вода. Ако е необходимо, сменете филтриращите пенопласти.

Общи процедури за почистване за всички филтърни модули М 1 - М 4 (J, K)

След почистване на филтриращите елементи отворете спирателния шибър на изхода за мръсотиите и изчакайте, докато водата от водния басейн изтече и резервоарът се изпразни. Монтирайте маркуч за вода на пръскалката (с изключение на М 1) и подайте чиста вода. След като сте измили резервоарите отвътре и водата се е оттекла, затворете отново здраво спирателния шибър и напълнете резервоарите до височината на изхода с чиста вода. След приключване на почистването отворете отново тяговия шибър на входа на системата, включете помпата, проверете дали системата е добре уплътнена, затворете капачиците на филтърните модули.

Съхранение/зазимяване

Ако системата се използва в защитена от студ филтърна шахта или помещение, тя може да остане в експлоатация и през зимата. Тук гарантирането на минимална температура от 4° C е задължение на потребителя.

Незащитени системи трябва да бъдат спрени от експлоатация при температури на водата под 8 °C или най-късно при очаквани студове. Изпразнете системата, почистете основно и проверете за повреди. Покрийте филтърните резервоари така, че в тях да не може да попадне дъждовна вода. Изпразнете всички маркучи, тръбопроводи и съединения, доколкото е възможно, и оставете спирателните шибри на филтърните модули отворени.

Изхвърляне

Уредът да се изхвърля съгласно националните законови разпоредби. За информация се обърнете към специализираната търговска мрежа.

Отстраняване на повреди

Повреда	Причина	Отстраняване
Водата не се проциства	<ul style="list-style-type: none"> - уредът не работи достатъчно дълго - мощността на помпата е неподходяща - водата е силно замърсена - прекалено много риби и животни - Screeplex-сепараторните цедки са замърсени - пенофилтрите са замърсени 	<ul style="list-style-type: none"> - Пълна ефективност на биологичното почистване се постига едва след няколко седмици. - адаптирайте мощността на помпата - извадете водораслите и листата от водния басейн, сменете водата - ориентируващна стойност: около 60 см дължина на риби на 1 м³ вода във водния басейн - почистете цедката - почистете пенофилтрите
Недостатъчен дебит вода	<ul style="list-style-type: none"> - запушени са сифона на дъното, тръбата съответно маркуча - маркучът е прегънат - В тръбопроводите има прекалено големи загуби 	<ul style="list-style-type: none"> - Почетете, евентуално сменете - проверете маркуча, евентуално го сменете - намалете дължината на тръбопроводите до необходимия минимум
От входа на водния басейн не излиза вода	<ul style="list-style-type: none"> - не сте включили щепсела на помпата към електрическата мрежа - входът на водния басейн е запушен 	<ul style="list-style-type: none"> - включете щепсела на помпата - почистете входа на водния басейн

Переклад оригінального посібника з експлуатації

Вказівки до цієї інструкції з експлуатації

Раді вітати вас у компанії «OASE Living Water». Придбавши дану продукцію **ProfiClear Classic**, Ви зробили гарний вибір.

Перед першим використанням пристрою ретельно прочитайте інструкцію з експлуатації і ознайомтеся з пристроєм. Всі роботи з даним приладом та на ньому дозволяється проводити тільки при дотриманні умов цієї інструкції по експлуатації.

Обов'язково дотримуйтеся правил техніки безпеки для правильного та безпечного використання пристрою. Ретельно зберігайте цю інструкцію з експлуатації. У випадку зміни власника передайте йому інструкцію з експлуатації.

Символи, що використані у цій інструкції з експлуатації

Умовні позначення, які використано в цьому посібнику, мають наступне значення:



Небезпека травмування небезпечним електричним струмом

Умовне позначення вказує на безпосередню небезпеку, яка може призвести до смерті або важких ушкоджень, якщо не вжити відповідних заходів.



Небезпека травмування людей від загальних джерел небезпеки

Умовне позначення вказує на загрожуючу безпосередню небезпеку, яка може призвести до смерті або важких ушкоджень, якщо не вжити відповідних заходів.



Важлива вказівка для безперебійної роботи.

Використання пристрою за призначенням

ProfiClear Classic, що надалі називається «приладом», та усі інші деталі з комплекту постачання дозволяється використовувати лише у наступний спосіб:

- Для механічного і біологічного очищення садових ставків
- Експлуатація з дотриманням технічних характеристик.

На прилад поширюються наступні обмеження:

- В жодному разі ніколи не фільтруйте іншу рідину окрім води.
- Не для комерційного або промислового використання.
- Не допускати контакту з хімікатами, харчовими продуктами, легкозаймистими та вибуховими матеріалами

Правила техніки безпеки

Це пристрій може бути джерелом небезпеки для людей та майна у разі неналежного його використання або використання не за призначенням чи недотримання правил техніки безпеки.

Цим пристроєм дозволяється користуватися дітям від 8 років, а також особам з обмеженими фізичними, сенсорними або розумовими можливостями, а також з недостатнім досвідом та знаннями, лише під наглядом або за умови, що вони проінструктовані щодо безпечного використання приладу і розуміють пов'язані з ним ризики. Не дозволяйте дітям грати з пристроєм. Діти не повинні виконувати очищення або обслуговування пристрою без нагляду.

Небезпека через контакт води з електрикою

- При неправильному підключенні або неналежному поводженні контакт води і електрики може призвести до смерті або важких ушкоджень від удару струмом.
- Перш ніж занурити руки у воду, обов'язково відключіть всі прилади, які знаходяться у воді, від джерела напруги.

Електричний монтаж згідно з правилами

- Електромонтаж повинен відповідати національним будівельним інструкціям і повинен виконуватися тільки фахівцями - електриками.
- Особа вважається фахівцем – електриком, тільки якщо вона на підставі професійного навчання, знання й досвіду підходить для виконання й оцінки доручених робіт. Спеціаліст також повинен вміти визначати можливі небезпеки, дотримуватися діючих регіональних і національних норм, приписів і положень.
- У разі виникнення питань і проблем звертайтеся до фахівця-електрика.
- Приєднання приладу можна робити тільки в тому випадку, коли електричні характеристики приладу збігаються з даними джерела струму. Дані приладу містяться на заводській табличці, на пакування, або в даному посібнику.
- Безпечна відстань від приладу до води має становити не менш 2 м.
- Для безпечного встановлення фільтр-насоса відповідно до чинних норм використовуйте модуль M1 (насосна камера).

Надійна експлуатація

- Використовуйте лише оригінальні запасні частини і оригінальні комплектуючі до пристрою.
- Ніколи не здійснюйте технічних змін на пристрої.
- Здійснювати ремонт тільки через авторизовані служби обслуговування клієнтів компанії OASE.
- В жодному разі фільтр не повинен переповнюватися водою. Можливе спорожнення ставка.

Принцип дії модульного фільтра ProfiClear Classic

ProfiClear Classic – це відкрита модульна фільтраційна система для механічного і біологічного очищення води у ставках. Система складається з 4 фільтраційних модулів (M1-M4), які з метою задоволення різноманітних потреб можуть практично вільно комбінуватися один з одним та використовуватися для доповнення існуючих систем.

Модуль M1 (насосна камера)

Модуль M1 (насосна камера) служить для зниження втрат тиску та недопущення надмірного забруднення фільтр-насоса, а також для його безпечного встановлення поряд зі ставками відповідно до чинних норм. Залежно від режиму експлуатації модуль M1 встановлюється після інших фільтраційних модулів (гравітаційний принцип) або перед ними (нагнітальна система).

Модуль M2 (відокремлювач крупних часток бруду Screenex)

У модулі M2 (відокремлювач крупних часток бруду Screenex) за допомогою двох великих сит-сепараторів Screenex відбувається механічне очищення ставкової води від твердих тіл розміром до 800 мікрон.

Модуль M3 (фільтр з піноматеріалу)

Модуль M3 (фільтр з піноматеріалу) забезпечує механічне та біологічне очищення ставкової води. Пори вставок з піноматеріалу утворюють велику внутрішню поверхню, яка служить місцем для розселення мікроорганізмів. Вставки з піноматеріалу різняться щільністю. Завдяки цьому виникають зони, у яких вода протікає з різною швидкістю. У зонах з високою швидкістю потоку (менша щільність фільтра) утворюються сприятливі умови для розселення мікроорганізмів, які забезпечують перетворення амонію через нітрит у нітрат (нітрифікація). Підвищена потреба у кисні покривається через зовнішнє підключення на фільтраційному модулі. У зонах з низькою швидкістю потоку (більша щільність фільтра) утворюються умови для розселення анаеробних мікроорганізмів, що перетворюють нітрат на азот (денітрифікація), який потім у газоподібному стані виходить зі ставка.

Модуль M4 (зв'язувач фосфатів)

Призначення модуля M4 (зв'язувач фосфатів) полягає у перетворенні нітрату на газоподібний азот (денітрифікація) і, в першу чергу, у зв'язуванні фосфатів, завдяки чому суттєво уповільнюється розвиток ниткових водоростей. Більша частина об'єму фільтрується у другорядному потоці. При цьому усередині фільтра з піноматеріалу утворюється бідне киснем середовище, сприятливе для розселення мікроорганізмів, які виконують денітрифікацію. Незначна частина об'єму проходить через Phosless-вставки, де завдяки спеціальним зв'язувачам відбувається відкладення фосфатів.

Спільні особливості

Модулі M2-M4 оснащено різними підключеннями, індикатором рівня води для контролю за ступенем забруднення фільтрувальних елементів (потребує обслуговування лише в нагнітальних системах, не використовуються у випадку організації системи за гравітаційним принципом), термометром для контролю робочої температури, підключенням повітря для збагачення води киснем на вході у фільтраційний модуль, а також розприскувачем для чищення фільтраційного модуля. На кожному модулі є стік з засувкою, призначений для контрольованого відділення брудної води в процесі чищення.

Максимальна пропускна здатність фільтрувального модуля складає 12 500 літрів на годину, оптимальна (найкраща ефективність) – 6000-8000 літрів на годину (DN 100). Щоб збільшити пропускну здатність (наприклад, при чищенні великого ставка або/та за умови високого навантаження), рекомендується паралельно підключати додаткові модулі.

Режими експлуатації

Конфігурація і спосіб встановлення модульного фільтра ProfiClear Classic підбираються користувачем відповідно до існуючих вимог. Далі буде описано два режими експлуатації: „Гравітаційний принцип” і „Нагнітальна система”. У випадку застосування іншого режиму чи наявності особливих вимог звертайтеся за порадою до спеціаліста!

Гравітаційний принцип (А)

Фільтраційна система (M1/M2/M3/M4) встановлюється повністю в землі. Брудна ставкова вода через стічний пристрій на дні ставка завдяки силі тяжіння потрапляє до першого фільтраційного модуля (M2/M3/M4). Насос знаходиться у насосній камері (M1) в кінці системи і перекачує очищену води назад до ставка.

Переваги гравітаційного принципу:

- ефективне видалення зважених часток, оскільки бруд без допомоги насоса потрапляє до модуля відокремлення крупних часток (M2)
- нижчі витрати електроенергії завдяки відсутності перепаду висот і незначним втратам на тертя
- фільтраційна система добре ховається у землі

Нагнітальна система (В)

Фільтраційна система (M2/M3/M4) може встановлюватися й вище рівня води у ставку. Брудна вода за допомогою насоса перекачується зі ставка (чи нівельованої насосної камери M1) у фільтраційну систему. Очищена вода по розташованій під ухилом труб вільно стікає назад до ставка.

Переваги нагнітальної системи:

- легко встановлюється на існуючому ставку
- нижчі витрати на встановлення
- можливість легкого розширення системи

Встановлення модулів (інструкції з планування)

Важливо! Фільтр-насос завжди необхідно розташовувати за межами ставка, але нижче рівня води у ставку. У випадку невиконання цієї вимоги існує можливість роботи в суху і пошкодження фільтр-насоса!

Гравітаційний принцип (А)

Викопайте яму достатнього розміру для розміщення фільтрувальної системи (M1/M2/M3/M4). Врахуйте розміри і конструкцію системи.

- Відстань від краю ставка, яка відповідає чинним нормам і забезпечує надійний захист системи від затоплення (А-1). Пристрої з живленням від мережі з напругою 230 В забороняється встановлювати у плавальних ставках. Обов'язкове дотримання мінімальної відстані від пристрою до ставка (наприклад, для Німеччини 2 м, а для Швейцарії 2,5 м).
- Вхідні патрубки повинні знаходитися *нижче* рівня води у ставку, причому так, щоб мінімальний рівень води у резервуарі складав 630 мм над дном ями (А-3). У випадку невиконання цієї вимоги ставкова вода не зможе стікати і очищуватися в системі. Існує можливість роботи в суху і пошкодження фільтр-насоса!
- Зливні отвори на внутрішніх кришках резервуарів повинні знаходитися *вище* рівня води у ставку, а максимальний рівень води у резервуарі складати 730 мм над дном ями (А-2). Ця вимога має особливе значення, оскільки у випадку її невиконання неможливе досягнення оптимального рівня очищення води, і, крім того, існує небезпека спорожнення ставка!

Важливо! У випадку виходу показників за межі вказаних мінімальних і максимальних значень (А-3 і А-2) систему необхідно вивести з експлуатації. Максимально припустимий діапазон коливань рівня води у ставку складає 100 мм.

Крім того, необхідно:

- підібрати товщину опорної плити, на якій встановлюються модулі, відповідно до характеристик ґрунту
- відвести достатньо місця для можливого розширення системи
- відвести достатньо місця для виконання робіт з очищення й технічного обслуговування системи

Слід закріпити стінки ями на випадок западання (за допомогою цегляної кладки чи бетонування), а також передбачити можливість для стоку дощової води. Фільтрувальна система (M1/M2/M3/M4) повинна встановлюватися з ухилом 30 мм у напрямку потоку на твердій, рівній основі (як мінімум, плакування, краще – бетонування). Через значний об'єм системи при підборі матеріалу основи обов'язково врахуйте масу фільтрувальних модулів (відповідно до технічних характеристик). У цьому режимі експлуатації необхідно встановити у насосній камері M1 пристрій для захисту від ходу в сухому режимі (стандартний поплавковий вимикач), який вимикатиме фільтр-насос при опусканні води (через забруднення фільтруючого модуля) нижче певного рівня.

Нагнітальна система (B)

Викопайте яму достатнього розміру для розміщення насосної камери (M1). Враховуйте розміри і конструкцію системи.

- Відстань від краю ставка, яка відповідає чинним нормам і забезпечує надійний захист системи від затоплення (B-1). Пристрої з живленням від мережі з напругою 230 В забороняється встановлювати у плавальних ставках. Обов'язкове дотримання мінімальної відстані від пристрою до ставка (наприклад, для Німеччини 2 м, а для Швейцарії 2,5 м).
- Вхідні патрубки повинні знаходитися *нижче* рівня води у ставку. Під час роботи ставковий насос повинен завжди бути покритий шаром води не менше 100 мм. Існує можливість роботи в суху і пошкодження фільтр-насоса!
- Верхній край насосної камери M1 повинен знаходитися *вище* рівня води у ставку, а максимальний рівень води у резервуарі складати 730 мм над дном ями (B-2). Ця вимога має особливе значення, оскільки у випадку її невиконання неможливе досягнення оптимального рівня очищення води, і, крім того, існує небезпека спорожнення ставка!

Важливо! У випадку виходу показників за межі вказаних значень систему необхідно вивести з експлуатації.

Крім того, необхідно:

- підібрати товщину опорної плити, на якій встановлюється насосна камера M1
 - відвести достатньо місця для виконання робіт з очищення й технічного обслуговування системи
- Слід закріпити стінки ями на випадок западання (за допомогою цегляної кладки чи бетонування), а також передбачити можливість для стоку дощової води. Насосна камера (M1) і фільтрувальна система (M2/M3/M4) повинна встановлюватися з ухилом 30 мм у напрямку протоку на твердій, рівній основі (як мінімум, плакування, краще – бетонування). Через значний об'єм системи при підборі матеріалу основи обов'язково враховуйте масу фільтрувальних модулів (відповідно до технічних характеристик). Пам'ятайте про необхідність забезпечити безперешкодний доступ до модулів для їх чищення і обслуговування. Встановлюючи фільтрувальну систему, слідкуйте, щоб прийом води у ставку (чи, відповідно, витік струмка або фонтана) був розташований не вище витоку з фільтра.

Монтаж модулів

Фільтрувальні модулі постачаються у змонтованому стані. Необхідно лише встановити підключення для притоку/відтоку води й відокремлення бруду, а також закрити непотрібні отвори.



Обережно! Пристрій важкий.

Можливі наслідки: при підніманні та перенесенні велике навантаження на серце систему кровообігу, м'язи та кістки.

Застережні заходи: піднімайте та переносьте пристрій лише з допомогою другої особи.

Монтаж впуску на першому фільтрувальному модулі (C)

- Гравітаційний принцип: підключення фільтрувального модуля M2/M3/M4 (зображено модуль M1, однак малюнок є універсальним).
- Нагнітальна система: підключення насосної камери M1.

Закріпіть засувку за допомогою стандартного ПВХ-клею на вхідному патрубку DN 100. Вставте прокладку DN 150 у передбачений для неї отвір на резервуарі і скрутіть зсередини з резервуаром і вхідним патрубком. Непотрібні отвори на фільтрувальних модулях закрийте за допомогою пробок і прокладок, які входять до комплекту поставки (D).

Монтаж випуску на першому фільтрувальному модулі

- Гравітаційний принцип (E): вставте прокладку DN 150 у передбачений для неї отвір на резервуарі (M2/M3/M4) і зсередини скрутіть випуск DN 150/1 з резервуаром. Насуньте кільце круглого профілю (H-1) на вихідний патрубок до першого виступу (H-2).
- Нагнітальна система (F): закріпіть приєднувальний комплект на випуску насосної камери M1. Щоб попередити втрату тиску, використовуйте якомога коротше шлангове з'єднання з максимальним внутрішнім діаметром, прокладаючи його без перегинів і з захистом, крім того, відкрийте для шлангів насадки у відповідних місцях. Нагрійте шланги гарячою водою, надіньте (накрутіть) на насадки і закріпіть спеціальними хомутами.

Монтаж впуску на другому фільтрувальному модулі

- Гравітаційний принцип (G): вставте прокладку DN 150 у передбачений для неї отвір на резервуарі (M2/M3/M4) і зсередини скрутіть випуск DN 150/2 з резервуаром. Непотрібні отвори на фільтрувальних модулях закрийте за допомогою пробок, які входять до комплекту поставки (D).
- Нагнітальна система: закріпіть приєднувальний комплект (див. мал. F, додатково) на одному з невеликих отворів у резервуарі. Непотрібні отвори на фільтрувальних модулях закрийте за допомогою пробок і прокладок, які входять до комплекту поставки (D).

Монтаж випуску на другому і подальших фільтрувальних модулях (E)

Вставте прокладку DN 150 у передбачений для неї отвір на резервуарі (M2/M3/M4) і зсередини скрутіть випуск DN 150/1 з резервуаром. Насуньте кільце круглого профілю на вихідний патрубок до першого виступу.

Монтаж впуску на подальших фільтрувальних модулях (G)

Вставте прокладку DN 150 у передбачений для неї отвір на резервуарі (M2/M3/M4) і зсередини скрутіть випуск DN 150/2 з резервуаром. Непотрібні отвори на фільтрувальних модулях закрийте за допомогою пробок і прокладок, які входять до комплекту поставки (D).

З'єднання модулів (H)

Насуньте кільце круглого профілю (H-1) на вихідний патрубок DN 150/1 до першого виступу (H-2). Насуньте вхідний патрубок DN 150/2 наступного модуля до упору (H-3) на вихідний патрубок DN 150/1. Кільце круглого профілю встановлюється у кінцеве положення.

Монтаж повітряного підключення (H)

Насуньте кріплення кисневого каменю (H-5) зсередини на вихідний патрубок попереднього модуля. Повітряний шланг (H-4) з'єднайте з кисневим каменем (H-6) і прокладіть його у кріпленні кисневого каменю через край резервуара, щоб потім приєднати до ставкового аератора компанії **OASE** (наприклад, AquaOxy).

Монтаж опціонального первинного ультрафіолетового очисного відстійника при робочому режимі «Гравітаційний принцип»

Монтаж на випуску системи (модуль M 1 Насосна камера) (I1): з допомогою 10-міліметрової дрилі свердліть зсередини через заглиблення у стінці резервуару з випускним отвором. Закріпіть тримач «Bitron» (опціонально) зовні на резервуарі. З допомогою набору з'єднувачів з'єднайте впуск води первинного ультрафіолетового очисного відстійника («Bitron» від **OASE**) з випуском насосної камери M 1 і з'єднайте болтами задні ніжки з тримачем «Bitron».

В якості альтернативи можна будь-яким чином інтегрувати пристрій Bitron Gravity UVC у трубопровідну систему з умовним проходом 100.

Монтаж опціонального первинного ультрафіолетового очисного відстійника при робочому режимі «насосна система»

Монтаж на впуску модуля M 2 (сепаратор великого бруду «Screenex») (I2) : Закрийте отвір DN-100 прокладкою, пробкою і заглушками, що поставляються з допомогою набору з'єднувачів з'єднайте випуск води первинного ультрафіолетового очисного відстійника («Bitron» від **OASE**) з впуском насосної камери M 2

В якості альтернативи можна будь-яким чином інтегрувати пристрій Bitron Gravity UVC у трубопровідну систему з умовним проходом 100.

Монтаж випуску із системи

- Гравітаційний принцип (F): закріпіть приєднувальний комплект на випуску насосної камери M1. Щоб попередити втрату тиску, використовуйте якомога коротше шлангове з'єднання з максимальним внутрішнім діаметром, прокладаючи його без перегинів і з захистом, крім того, відріжте для шлангів насадки у відповідних місцях. Нагрійте шланги гарячою водою, надіньте (накрутіть) на насадки і закріпіть спеціальними хомутами.
- Нагнітальна система: до отвору для випуску води підключіть трубопровід DN 100 і прокладіть його не згинаючи (макс. кут 45 °) і з захистом.

Монтаж стоку для відокремлення бруду

Брудна вода вміщує, зокрема, риб'ячі екскременти і повинна утилізуватися відповідно до вимог чинного законодавства. Стоки для випуску брудної води із фільтрувальної системи підключаються до напірного трубопроводу DN 70, прокладеного з ухилом 30 мм у напрямку потоку.

Введення в експлуатацію і перевірка роботи

Важливо! Під час фільтрування засувки на стоках для випуску брудної води повинні бути завжди закриті! Існує небезпека спорожнення ставка.

Дотримуйтеся правил техніки безпеки! Перед введенням пристрою в експлуатацію переконайтеся, що всі фіксатори на внутрішніх кришках фільтрувальних модулів (M2/M3/M4) надійно закриті, а всі шланги і трубопроводи правильно підключені. Відкрийте засувку на впуску води у систему, увімкніть насос, перевірте герметичність системи.

Примітка. Максимальна ефективність біологічного очищення для нової системи досягається лише через декілька тижнів. Достатня бактеріальна активність наступає лише при температурах вище +10 °C (див. показання термометрів на фільтрувальних модулях (M2/M3/M4).

Чистка і догляд

Обережно! Небезпечна електрична напруга!

Можливі наслідки: смерть або серйозні травми.

Профілактичні заходи: До проведення робіт на приладі відключіть мережеве живлення.

Дотримуйтеся правил техніки безпеки! Пристрій чиститься лише за наявності такої необхідності; задля забезпечення оптимального розвитку мікроорганізмів не користуйтеся хімічними засобами для чищення, оскільки вони знищують бактерії у фільтрах з піноматеріалу. Це призводить до тимчасового погіршення ефективності очищення води. негайно починайте чистку фільтрувальної системи, якщо поплавок видно ззовні у індикаторі рівня води (тільки для нагнітальних систем). Вимкніть насос і захистіть його від ненавмисного увімкнення. Закрийте засувку на впуску води у систему, зніміть кришку фільтрувального модуля.

Чищення індикатора рівня води

Вийміть індикатор із внутрішньої кришки. Витягніть пробку і поплавок з корпусу індикатора і промийте чистою водою. Складіть індикатор у зворотній послідовності, так щоб поплавок міг вільно пересуватися у корпусі.

Модуль M2 (відокремлення крупних часток бруду): чищення Screenex-циліндра (J)

Деякі рази поверніть ручку циліндра туди-сюди. Циліндр чиститься щітками на внутрішніх і зовнішніх стінках. У випадку необхідності відкрутіть кріплення циліндра, зніміть циліндр і ретельно промийте його всередині і ззовні щіткою у проточній воді.

Модуль M2 (відокремлення крупних часток бруду): заміна щіток для чищення (M)

У випадку, якщо щітки для чищення Screenex-циліндра зносилися, відкрутіть кріплення і зніміть циліндр. Відкрутіть гайки на кріпленні щіток всередині і ззовні, зніміть зношені щітки, вставте нові щітки, закрутіть гайки, вставте Screenex-циліндр у резервуар і прикрутіть кріплення циліндра.

Модуль M3 (фільтр з піноматеріалу) і M4 (зв'язувач фосфатів): чищення (K) і заміна (N) фільтрів з піноматеріалу

Для механічного очищення фільтра потягніть за ручку і декілька разів, не надто швидко і сильно „прокачайте”. Відкрийте засувку, щоб вода повністю збігла, закрийте засувку і у випадку необхідності повторіть процес чищення 2-3 рази. Якщо існує така потреба, відкрийте фіксатори на внутрішній кришці (L), витягніть кришку разом з фільтрами, зніміть пластину з фільтрами з кріплення, зніміть фільтри і промийте чистою водою. У випадку необхідності замініть фільтри з піноматеріалу.

Загальна процедура очищення для фільтрувальних модулів M1-M4 (J, K)

Після чищення фільтрувальних елементів відкрийте засувку на стоку для випуску брудної води і зачекайте, поки ставкова вода повністю витече з резервуара. Підключіть шланг для подачі чистої води до розприскувача (крім M1) та увімкніть воду. Промивши резервуар зсередини, зачекайте, поки збіжить вода, знову закрийте засувку і наповніть резервуар чистою водою до рівня випуску. Після закінчення процедури чищення відкрийте засувку на впуску води у систему, увімкніть насос, перевірте герметичність системи, закрийте кришки на фільтрувальних модулях.

Збереження пристрою, в т. ч. взимку

При використанні системи у захищеній від замерзання фільтраційній шахті або приміщенні його також можна використовувати взимку. При цьому користувач повинен забезпечити дотримання мінімальної температури 4°C. Незахищені системи слід виводити з експлуатації при температурі води нижче 8°C або не пізніше отримання повідомлення про те, що очікується мороз. Спорожніть, ретельно промийте і перевірте систему на наявність пошкоджень. Закрийте фільтрувальні резервуари, щоб в них не потрапляла дощова вода. Злийте води з усіх шлангів, трубопроводів і з'єднань, залиште засувку на фільтрувальних модулях відкритими.

Утилізація

Пристрій слід утилізувати відповідно до вимог чинного законодавства. Для отримання інформації звертайтеся до продавця.

Усунення несправностей

Несправність	Причина	Усунення
Вода не стає прозорою	<ul style="list-style-type: none"> - Пристрій експлуатується недостатньо довго - Недостатня потужність насоса - Вода дуже забруднена - У ставку живе дуже багато риби й інших тварин - Забруднено сита-сепаратори Screenex - Забруднено фільтри з піноматеріалу 	<ul style="list-style-type: none"> - Максимальна ефективність біологічного очищення досягається лише через декілька тижнів - Правильно підібрати потужність насоса - Видалити зі ставка водорості й листя, замінити воду - Норматив: приблизно 60 см риби на 1 м3 води у ставку - Почистити сита - Почистити фільтри
Недостатній протік води	<ul style="list-style-type: none"> - Забився стічний пристрій на дні ставка, трубопровід або шланг - Пошкоджено шланг - Великі втрати води під час протоку по шлангу 	<ul style="list-style-type: none"> - Прочистити, у випадку необхідності – замінити - Перевірити шланг, у випадку необхідності – замінити - Спробуйте максимально скоротити довжину шлангів
Вода не повертається у ставок	<ul style="list-style-type: none"> - Насос не підключений до мережі - Прийм води у ставку забруднився 	<ul style="list-style-type: none"> - Підключити насос - Почистити прийом води

Перевод руководства по эксплуатации - оригинала

Указания к настоящему руководству по эксплуатации

Рады приветствовать вас в компании OASE Living Water. Приобретя данную продукцию **ProfiClear Classic**, Вы сделали хороший выбор.

Перед первым использованием прибора тщательно прочитайте инструкцию по эксплуатации и ознакомьтесь с прибором. Все работы с данным прибором и на нем разрешается проводить только при соблюдении условий данного руководства по эксплуатации.

Для обеспечения правильной и безопасной эксплуатации обязательно соблюдайте инструкции по технике безопасности.

Тщательно храните данную инструкцию по эксплуатации. В случае изменения владельца, передайте ему также и инструкцию по эксплуатации.

Символы, используемые в данном руководстве по эксплуатации

Используемые в данном руководстве по эксплуатации символы обозначают следующее:



Опасность получения телесных повреждений от опасного электрического напряжения.

Символ указывает на непосредственно угрожающую опасность, вследствие которой может наступить смерть или могут образоваться тяжелые травмы, если не будут приняты соответствующие меры.



Опасность получения телесных повреждений от общего источника опасностей

Символ указывает на непосредственно угрожающую опасность, вследствие которой может наступить смерть или могут образоваться тяжелые травмы, если не будут приняты соответствующие меры.



Важное указание для обеспечения безотказной функции.

Использование прибора по назначению

ProfiClear Classic, далее называемый "прибором", а также все остальные детали из объема поставки должны использоваться исключительно следующим образом:

- Для механической и биологической очистки садовых прудов.
- Эксплуатация при соблюдении технических данных.

На прибор распространяются следующие ограничения:

- Никогда не следует фильтровать никакие другие жидкости кроме воды.
- Не разрешается использование ни для производственного, ни для промышленного назначения.
- Не использовать в контакте с химикатами, пищевыми продуктами, легковоспламеняющимися или взрывчатыми материалами.

Указания по мерам предосторожности

От данного устройства может исходить опасность для людей и материальных ценностей, если оно будет использоваться ненадлежащим образом или не по назначению, или если не будут соблюдаться указания по технике безопасности.

Дети от 8 лет и старше, а также люди с ограниченными физическими, органолептическими или ментальными возможностями, люди с небольшим опытом и объемом знаний могут пользоваться этим устройством, находясь при этом под контролем взрослых или получив от них советы по безопасному обращению с устройством и поняв опасности при работе с ним. Дети не должны играть с устройством. Дети не должны чистить или ремонтировать устройство без надлежащего контроля со стороны взрослых.

Опасность из-за контакта воды с электричеством

- При неправильном подключении или ненадлежащем обращении контакт воды с электричеством может привести к смерти или тяжёлым повреждениям от удара током.
- Прежде чем погрузить руки в воду, обязательно отключите все находящиеся в воде приборы от источника напряжения.

Электрический монтаж согласно предписанию

- Электромонтаж должен соответствовать национальным строительным инструкциям и должен производиться только специалистами - электриками.
- Лицо считается специалистом – электриком, только когда оно на основании профессионального обучения, знания и опыта подходит для выполнения и оценки порученных работ. Выполнение работы в качестве специалиста включает в себя знание возможных опасностей и соблюдение определенных региональных и национальных норм, директив и предписаний.
- При возникновении вопросов и проблем обращайтесь к специалисту-электрику.
- Подсоединение прибора можно производить только в том случае, когда электрические характеристики прибора совпадают с данными источника тока. Данные прибора находятся на заводской табличке, на упаковке или в данном руководстве.
- Безопасное расстояние от прибора до воды должно составлять не менее 2 м.
- Для безопасной установки насоса фильтра, соответствующей стандартам, используйте в этом случае фильтрующий модуль M1 (насосная камера).

Надёжная эксплуатация

- Используйте только оригинальные запасные части и оригинальные комплектующие к прибору.
- Никогда не проводите технические изменения на приборе.
- Производить ремонт только через авторизованные службы обслуживания клиентов компании OASE.
- Фильтр ни в коем случае не должен переливаться. Имеется опасность опорожнения пруда.

Принцип работы прибора « ProfiClear Classic Modulfilter»

Прибор « ProfiClear Classic Modulfilter» является модульной, открытой фильтровальной системой, предназначенной для механической и биологической чистки прудовой воды. Он состоит из 4 фильтрующих модулей (M1 – M4), которые почти в любом виде можно комбинировать друг с другом или которые могут дополнить имеющуюся конфигурацию с тем, чтобы выполнить самые различные требования.

Модуль M1 (насосная камера)

Модуль M1 (насосная камера) служит для снижения потерь давления и чрезмерного загрязнения насоса фильтра, а также для его безопасной установки в плавательных водоемах с соответствием по стандарту. В зависимости от режима работы модуль M1 подключается после других фильтрующих модулей (гравитационный принцип) или перед ними (перекачивающая система).

Модуль M2 (отделитель крупной грязи «Screepex»)

С помощью двух отделительных сит «Screepex» с большой поверхностью модуль M2 (отделитель крупной грязи «Screepex») обеспечивает механическую чистку прудовой воды от твердых веществ с размерами до 800 микрон.

Модуль M3 (фильтровальная губка)

Модуль M3 (фильтровальная губка) обеспечивает механическую и биологическую чистку прудовой воды. Поры губчатых вкладышей образуют большую внутреннюю поверхность, являющуюся зоной поселения микроорганизмов. Губчатые вкладыши различаются по толщине. В результате этого образуются зоны, в которых вода течет с различной скоростью. В зонах с высокой скоростью течения (незначительная плотность фильтра) имеется более благоприятное заселение микроорганизмами, которые обеспечивают преобразование аммония через нитрит в нитрат (нитрификация). Требуемое для этого повышенное питание кислородом обеспечивается внешним подсоединением, которым оснащен фильтрующий модуль. В зонах с малой скоростью течения (повышенная плотность фильтра) поддерживается поселение анаэробных микроорганизмов, производящих преобразование нитрата в кислород (денитрификация), который, наконец, улетучивается из водоема в газообразном состоянии.

Модуль M4 (вещество, связывающее фосфат)

Модуль M4 (вещество, связывающее фосфат) предназначен для преобразования нитрата в газообразный азот (денитрификация) и, прежде всего, для связывания фосфатов, в результате чего, в частности, заметно ограничивается рост нитрифицирующих водорослей. Большая часть объема подвергается фильтрации во вспомогательном потоке. При этом внутри фильтровальной губки образуется бедная кислородом среда, которая благоприятно сказывается на поселении денитрифицирующих микроорганизмов. Меньшая часть объемного потока направляется через вкладыши «Phosless», где специальные средства, связывающие фосфат, обеспечивают его отложение.

Общие свойства

Модули M2 - M4 оснащены гибкими соединениями, индикацией уровня воды для контроля степени загрязнения фильтровальных вкладышей (техническое обслуживание требуется у перекачивающих систем, у гравитационного принципа без функции), термометром для контроля рабочей температуры, подсоединением воздуха для обогащения воды кислородом на входе в фильтрующий модуль, а также распылительным устройством для чистки фильтрующего модуля. Все модули оснащены стоком для грязи с запорным шибером для контролируемого отвода грязной воды во время процесса чистки.

Максимальная пропускная способность фильтрующего модуля составляет 12500 литров в час; оптимальная пропускная способность (наилучший диапазон производительности) составляет 6000-8000 литров в час (DN 100). С возрастанием размеров пруда и/или нагрузки рекомендуется параллельно подключить дополнительные модули для удвоения пропускной способности.

Режимы работы

Прибор « ProfiClear Classic Modulfilter» можно конфигурировать и устанавливать по-разному. Ниже дается описание двух режимов работы: «гравитационный принцип» и «перекачивающая система». По всем дальнейшим режимам работы и специальным требованиям обращайтесь к специалисту!

Гравитационный принцип (А)

Фильтрационная система (М 1/ М 2/ М 3/ М 4) полностью опускается в грунт. Загрязненная прудовая вода по стоку днища, под действием силы тяжести, попадет в первый фильтрующий модуль (М 2/ М 3/ М 4). Насос расположен в насосной камере (М 1), в конце системы и подает очищенную воду назад в пруд.

Преимуществами гравитационного принципа являются:

- эффективное удаление взвешенных частиц, так как перекаченная грязь попадает в модуль отделения крупной грязи (М 2)
- незначительная потребность в энергии, так как имеются лишь незначительное различие по высоте и незначительные потери на трение
- Фильтрационную систему можно легко спрятать

Перекачивающая система (В)

Фильтрационная система (М 2/ М 3/ М 4) может стоять поверх уровня воды пруда. Загрязненная прудовая вода насосом из пруда (или из занivelированной насосной камеры М 1) подается в фильтрационную систему. Очищенная вода по трубопроводу самотеком по уклону возвращается назад в пруд.

Преимуществами перекачивающей системы являются:

- существующие пруды легко дооснащаются такой системой
- незначительные расходы на монтаж
- возможно простое расширение системы

Установка модулей (помощь для проектирования)

Важно! В плавательных прудах насос фильтра необходимо всегда располагать вне пруда, ниже уровня воды пруда. В противном случае имеется опасность работы всухую, а тем самым повреждение насоса фильтра!

Гравитационный принцип (А)

Выкопайте в грунте яму достаточных размеров для установки фильтрационной системы (М 1/ М 2/ М 3/ М 4). Учтите при расчете размеров / исполнении:

- расстояние от края пруда (А-1), безопасное от затопления и соответствующее инструкциям. Приборы, эксплуатируемые под номинальным напряжением 230 В, не разрешается устанавливать в плавательных прудах. Обязательно соблюдать минимальное расстояние от приборов до пруда (например, в Германии 2 м, в Швейцарии 2,5 м и т.д.)
- что впускные штуцера *должны* находиться ниже уровня воды пруда, а именно: минимальный уровень воды в емкости должен быть на 630 мм выше основания ямы (А-3). В противном случае прудовая вода не сможет стекать, и ее невозможно будет подвергать чистке в фильтрационной системе. Имеется опасность работы всухую, а тем самым повреждения насоса фильтра!
- чтобы переливные отверстия во внутренних крышках емкостей модулей *находились* поверх уровня воды пруда и чтобы максимальный уровень воды в емкости составлял 730 мм поверх основания ямы (А-2). Это особенно важно, так как в противном случае эффективность фильтра не будет полной, а прежде всего – имеется опасность опорожнения пруда!

Важно! При завышении и, прежде всего, при занижении минимальных/максимальных значений (А-3 и А-2) систему необходимо вывести из эксплуатации. Максимально разрешенный диапазон колебания уровня воды пруда, следовательно, составляет 100 мм.

Кроме того, предусмотрите

- плиты, на которые будут устанавливаться модули, с толщиной, соответствующей местным условиям грунта
- достаточно пространства для возможного расширения системы
- достаточно пространства для обеспечения выполнения работ по чистке и техническому обслуживанию.

Защитите стены земляной ямы от осыпания грунта (путем кирпичной кладки, бетонирования) и предусмотрите сток для дождевой воды. Установите фильтрационную систему (М 1/ М 2/ М 3/ М 4) с уклоном 30 мм в направлении течения, на прочное и ровное основание (минимальное требование: укладка плит, но лучше: бетонное основание). Выбирая грунтовое покрытие, необходимо из-за значительного объема обязательно учесть вес фильтрационных модулей в соответствии с техническими данными. В этом режиме работы в насосной камере М 1 необходимо установить устройство для защиты от работы всухую (распространенный в торговой сети поплавковый переключатель), который при слишком низком уровне воды из-за загрязненных фильтрационных модулей отключит насос фильтра.

Перекачивающие системы (В)

Для установки насосной камеры М 1 выкопайте яму в грунте достаточных размеров. Учтите при расчете размеров / исполнении:

- расстояние от края пруда (В-1), безопасное от затопления и соответствующее инструкциям. Приборы, эксплуатируемые под номинальным напряжением 230 В, не разрешается устанавливать в плавательных прудах. Обязательно соблюдать минимальное расстояние от приборов до пруда (например, в Германии 2 м, в Швейцарии 2,5 м и т.д.)
- что впускные патрубки *должны* находиться ниже уровня воды пруда. Насос пруда должен быть всегда покрыт водой на не менее 100 мм. Имеется опасность работы всухую, а тем самым повреждения насоса фильтра!
- что верхние кромки насосной камеры М 1 *должны* находиться поверх уровня воды пруда, а максимальный уровень воды в емкости должен составлять 730 мм поверх основания ямы (В-2). Это особенно важно, так как в противном случае эффективность фильтра не будет полной, а прежде всего – имеется опасность опорожнения пруда!

Важно! При завышении и, прежде всего, занижении этих значений систему необходимо вывести из эксплуатации.

Кроме того, предусмотрите

- толщину применяемой плиты основания, на которую будет устанавливаться насосная камера М 1
- достаточно пространства для обеспечения выполнения работ по чистке и техническому обслуживанию. Защитите стены земляной ямы от осыпания грунта (путем кирпичной кладки, бетонирования) и предусмотрите сток для дождевой воды. Установите насосную камеру М 1 и фильтрационную систему (М 2/ М 3/ М 4) с уклоном 30 мм в направлении течения, на прочное и ровное основание (минимальное требование: укладка плит, но лучше: бетонное основание). Выбирая грунтовое покрытие, необходимо из-за значительного объема обязательно учесть вес фильтрационных модулей в соответствии с техническими данными. Обеспечьте беспрепятственный доступ к модулям для выполнения работ по чистке и техническому обслуживанию. Установившаяся фильтрационная система, необходимо обеспечить, чтобы впуск пруда (или исток ручья или водопада) позиционировался не выше, чем выход фильтра.

Монтаж модулей

Фильтрующие модули поставляются в готовом, предварительно собранном виде. Необходимо только предусмотреть соединения для впуска, выпуска и стока грязи, а не требуемые подсоединительные отверстия плотно заглушить.



Внимание! Прибор тяжелый.

Возможные последствия: При поднятии и ношении прибора сильная нагрузка воздействует на сердечно-сосудистую, мышечную и скелетную системы.

Меры защиты: Прибор поднимать и носить только с привлечением дополнительного лица.

Монтаж входа первого фильтрующего модуля (С)

- Гравитационный принцип: Подсоединение фильтрующих модулей М 2/ М 3/ М 4 (на рисунке показан М 1, однако, рисунок является универсальным)
- Перекачивающие системы: Подсоединение насосной камеры М 1

Прикрепите шибер обычным ПВХ-клеем к входному патрубку DN 100. Вставить уплотнение DN 150 в предусмотренное для этого отверстие емкости и изнутри прикрутить к емкости и входному патрубку.

Перекройте ненужные отверстия фильтрующих модулей прилагаемыми заглушками и уплотнениями (D).

Монтаж выхода первого фильтрующего модуля

- Гравитационный принцип (E): Вставьте уплотнительное кольцо DN 150 в предусмотренное для этого отверстие емкости (М 2/ М 3/ М 4) и прикрутите выход DN 150/1 изнутри к емкости. Наденьте кольцо круглого сечения (Н-1) до первого уступа (Н-2) на выходной патрубке.
- Перекачивающие системы (F): Прикрепите соединительный набор к выходу насосной камеры М 1. Во избежание потерь давления шланговое соединение укладывать по возможности коротким, с наибольшим возможным внутренним диаметром, без изгибов и в защищенном виде, а ступенчатый шланговый наконечник в соответствующих местах отпилить для соответствующего шланга. Нагреть шланги горячей водой, надеть на ступенчатый шланговый наконечник или закрутить на него и зафиксировать шланговым зажимом.

Монтаж входа второго фильтрующего модуля

- Гравитационный принцип (G): Вставьте уплотнительное кольцо DN 150 в предусмотренное для этого отверстие емкости (М 2/ М 3/ М 4) и прикрутите выход DN 150/2 изнутри к емкости. Перекройте ненужные отверстия фильтрующих модулей прилагаемыми заглушками (D).
- Перекачивающие системы: Прикрепите соединительный набор (сравни F, опционально) к одному из малых отверстий емкости. Перекройте ненужные отверстия фильтрующих модулей прилагаемыми заглушками и уплотнениями (D).

Монтаж выхода второго и следующих фильтрующих модулей (E)

Вставьте уплотнительное кольцо DN 150 в предусмотренное для этого отверстие емкости (М 2/ М 3/ М 4) и прикрутите выход DN 150/1 изнутри к емкости. Наденьте кольцо круглого сечения до первого уступа на выходной патрубке.

Монтаж входа следующих фильтрующих модулей (G)

Вставьте уплотнительное кольцо DN 150 в предусмотренное для этого отверстие емкости (M 2/ M 3/ M 4) и прикрутите выход DN 150/2 изнутри к емкости. Перекройте ненужные отверстия фильтрующих модулей прилагаемыми заглушками и уплотнениями (D).

Соединение модулей (H)

Наденьте кольцо круглого сечения (H-1) до первого уступа (H-2) на выходной патрубков DN 150/1. Наденьте входной патрубок DN 150/2 следующего модуля до упора (H-3) на выходной патрубков DN 150/1. Кольцо круглого сечения переместится в свое конечное положение.

Монтаж подсоединения воздуха (H)

Наденьте держатель кислородного камня (H-5) изнутри на выходной патрубок предыдущего фильтрующего модуля. Соедините линию подвода воздуха (H-4) с кислородным камнем (H-6), и уложите ее в направляющей держателя кислородного камня, а также поверх кромки емкости, чтобы обеспечить подключение аэратора фирмы **OASE** (например, «AquaOxy»).

Монтаж опционального первичного ультрафиолетового очистного отстойника при рабочем режиме «Гравитационный принцип»

Монтаж на выпуске системы (модуль M 1 Насосная камера) (I1): с помощью 10-миллиметровой дрели сверлите изнутри через углубления в стенке резервуара с выпускным отверстием. Закрепите держатель «Bitron» (опционально) снаружи на резервуаре. С помощью набора соединителей соедините выпуск воды первичного ультрафиолетового очистного отстойника («Bitron» от **OASE**) с выпуском насосной камеры M 1 и соедините болтами задние ножки с держателем «Bitron».

Альтернативно можно также встроить прибор Bitron Gravity UVC любым способом в систему трубопроводов DN 100.

Монтаж опционального первичного ультрафиолетового очистного отстойника при рабочем режиме «насосная система»

Монтаж на выпуске модуля M 2 (сепаратор крупной грязи «Screenex») (I2) : Закройте отверстие DN-100 поставляемой прокладкой, пробкой и заглушками. С помощью набора соединителей соедините выпуск воды первичного ультрафиолетового очистного отстойника («Bitron» от **OASE**) с выпуском насосной камеры M 2.

Альтернативно можно также встроить прибор Bitron Gravity UVC любым способом в систему трубопроводов DN 100.

Монтаж выхода системы

- Гравитационный принцип (F): Прикрепите соединительный набор к выходу насосной камеры M 1. Во избежание потерь давления шланговое соединение укладывать по возможности коротким, с наибольшим возможным внутренним диаметром, без изгибов и в защищенном виде, а ступенчатый шланговый наконечник в соответствующих местах отпилить для соответствующих шлангов. Нагреть шланг горячей водой, надеть на ступенчатый шланговый наконечник или закрутить на него и зафиксировать шланговым зажимом.
- Перекачивающие системы: На выходе воды подсоединить трубопровод DN 100, проложить его по возможности без изгибов (колена макс. 45 °) и в защищенном виде.

Монтаж стока грязи

Грязная вода при известных условиях содержит рыбий помет, ее необходимо утилизировать по действующим правовым нормам. Грязевые стоки фильтрационной системы подсоединяются к напорному трубопроводу DN 70, который необходимо уложить с уклоном 30 мм в направлении течения.

Пуск в эксплуатацию и контроль надлежащего выполнения функций

Важно! В режиме фильтрации запорные шиберы грязевого стока должны всегда быть закрыты! В противном случае имеется опасность опорожнения пруда!

Перед этим соблюдать указания по технике безопасности! Проверьте перед пуском в эксплуатацию, плотно ли перекрыты все фиксаторные крюки на внутренних крышках фильтрующих модулей (M 2/ M 3/ M 4) и правильно ли установлены все подключенные шланги и трубопроводы. Шибер на входе системы открыть, насос включить, систему проверить на герметичность.

Указание: При новой установке система достигает свою полную биологическую мощность лишь через несколько недель. Обширная биологическая деятельность начинается лишь с рабочей температуры + 10 °C, которую Вы можете проверить на контрольном термометре фильтрующих модулей (M 2/ M 3/ M 4).

Очистка и уход



Внимание! Опасное электрическое напряжение!

Возможные последствия: смерть или серьезные травмы.

Профилактические мероприятия: До проведения работ на приборе отключите сетевое питание.

Перед этим соблюдать указания по технике безопасности! Чистку прибора производит только по мере необходимости, для оптимального развития биологии фильтрации не используйте никаких химических моющих веществ, так как они умерщвляют бактерии в фильтровальных губках. Это приводит к уменьшенной начальной производительности фильтрации. Немедленно производите чистку фильтрационной системы, когда поплавок индикации уровня воды станет виден снаружи (только у перекачивающих систем). Насос выключить и заблокировать от непреднамеренного включения, шибер на входе системы перекрыть, крышку фильтрационного модуля снять.

Чистка индикации уровня воды

Вытянуть индикацию уровня воды из внутренней крышки. Заглушку и поплавков удалить из корпуса индикации уровня воды и промыть чистой водой. Снова установить в обратном порядке так, чтобы поплавков мог свободно перемещаться в корпусе.

Модуль М 2 (отделитель крупной грязи): Прочистить цилиндр «Screepex» (J)

Вращающуюся ручку цилиндра «Screepex» несколько раз вращать влево-вправо: Цилиндр чистится щетками, расположенными на внутренней и наружной стенках. Если необходимо, ослабить держатель цилиндра, вынуть цилиндр «Screepex», и тщательно почистить щеткой изнутри и снаружи под проточной водой и промыть его.

Модуль М 2 (отделитель крупной грязи): Заменить очистные щетки (M)

Если очистные щетки цилиндра «Screepex» износились, ослабить держатель цилиндра, вынуть цилиндр «Screepex». Гайки держателей щеток ослабить внутри и снаружи, изношенные щетки вынуть, новые щетки вставить в направляющие, гайки снова затянуть, цилиндр «Screepex» вставить в емкость и зафиксировать держателями цилиндра.

Модули М 3 (фильтровальная губка) и М 4 (вещество, связывающее фосфат): Фильтровальные губки прочистить (K) и заменить (N)

Для механической чистки фильтровальных губок потянуть за очистные ручки и несколько раз «прокачать» ни слишком крепко, ни слишком быстро. Открыть запорный шибер, чтобы полностью вытекла вода, запорный шибер снова перекрыть, процесс чистки при необходимости повторить 2-3 раза. Если необходимо, ослабить фиксаторные крюки внутренней крышки (L), внутреннюю крышку с фильтровальными губками вынуть, платы фильтровальных губок снять с держателей губок, фильтровальные губки снять и промыть в чистой воде. При необходимости фильтровальные губки заменить.

Процедуры чистки, общие для всех фильтрующих модулей М 1 - М 4 (J, K)

После чистки фильтровальных элементов открыть запорный шибер грязевого стока и подождать, пока не вытечет прудовая вода и емкости опорожнятся. Подвести к распыляющему устройству (кроме М 1) шланг свежей воды и подключить свежую воду. После того, как емкости будут промыты изнутри, а вода стечет, снова плотно перекрыть запорный шибер, а емкости заполнить свежей водой до высоты стока. После завершения процесса чистки шибер на входе системы снова открыть, насос включить, систему проверить на герметичность, крышки фильтрующих модулей закрыть.

Хранение прибора, в т.ч. зимой

Если система расположена в защищенном от отрицательной температуры фильтрующем колодце или в отапливаемом помещении, то её можно использовать и зимой. При этом обеспечение температуры не ниже 4°C является обязанностью пользователя.

Незащищенные системы при температуре воды ниже 8°C или, самое позднее, при ожидаемом морозе должны быть выведены из эксплуатации. Слейте из системы воду, тщательно вычистите систему и проверьте на повреждения. Перекройте емкости фильтра так, чтобы не смогла проникнуть дождевая вода. Слейте воду из всех без исключения шлангов, трубопроводов и подсоединений, насколько возможно, и оставьте запорные шибера фильтрующих модулей открытыми.

Утилизация

Прибор утилизировать согласно национальным инструкциям, действующим по законодательству. Спросите у Вашего дилера.

Устранение неисправностей

Неисправность	Причина	Устранение
Вода не становится прозрачной	<ul style="list-style-type: none"> - Прибор запущен в эксплуатацию недавно - Производительность насоса не соответствует - Очень загрязненная вода - Слишком большая численность рыб и животных - Загрязнены отделительные сита «Screepex» - Загрязнены фильтровальные губки 	<ul style="list-style-type: none"> - Полный эффект биологической чистки будет достигнут лишь через несколько недель - Подстроить производительность насоса - Удалить из пруда водоросли и листву, водузаменить - Ориентировочное значение: длина рыбы ок. 60 см на 1 м³ прудовой воды - Прочистить сито - Прочистить фильтровальные губки
Недостаточный проток воды	<ul style="list-style-type: none"> - Забиты сток днища, труба или шланг - Перегнутый шланг - Слишком высокие потери в линиях 	<ul style="list-style-type: none"> - Прочистить, при необходимости заменить - Шланг проверить, при необходимости заменить - Уменьшить длину шланга до необходимого минимума
Из впуска пруда не вытекает вода	<ul style="list-style-type: none"> - Не включен сетевой штекер насоса - Забитый впуск пруда 	<ul style="list-style-type: none"> - Включить сетевой штекер насоса - Прочистить впуск пруда

原版使用说明书的翻译

本使用说明书的注意事项

欢迎您购买欧亚瑟活水 (OASE Living Water) 公司产品。购买本产品，**ProfiClear Classic** 是您的正确选择。

首次使用本设备之前请仔细阅读本使用说明书并熟悉本设备。

所有在本设备上的工作以及用本设备从事的工作都必须按照本说明书进行。

请务必遵守安全注意事项，以便正确及安全地使用设备。

请妥善保管本使用说明书。转让设备时请连同本使用说明书一起转交。

本使用说明书中的图标

在本使用说明书中使用的图标具有以下含义：



由危险的电压造成人员受伤的危险

该图标表示，如果不采取相应措施，可能会有立即导致死亡或者重伤的危险发生。



一般危险源造成的人员伤害危险

该图标表示，如果不采取相应措施，可能会有立即导致死亡或者重伤的危险发生。



为了能无故障运行而作的重要提示。

按照规定的使用

ProfiClear Classic，以下称为“设备”，和供货范围内的所有其它部件只可以按如下方式使用：

- 用于采用机械和生物方法清洁花园池塘水
- 必须在遵守技术数据的前提下运行。

以下限制条件适用于本设备：

- 严禁过滤非水液体。
- 禁止用于商业或者工业目的。
- 禁止与化学物质、食品、易燃或者易爆物质一起使用。

安全说明

如果对本设备使用不当以及未用于正确的用途，或者未遵照安全说明来使用，可能造成人员受伤或者财物损坏。

本设备允许8岁以上年龄的儿童和身体行动有些不便、感觉机能有些障碍或者社会行为能力有些缺陷、或者缺乏经验和知识的人员在监督下，或者受过本设备的安全使用指导、而且理解了可能发生的危险后使用。不允许儿童将本设备作为玩具玩耍。

清洁处理和使用维护不允许由儿童在未受监督的情况下进行。

水和电的组合会引发危险

- 如果连接不符合规定或者操作不当，则水和电的组合会因触电而导致死亡或者重伤。
- 在将手伸入水中之前，必须切断水中所有设备的电源。

按规定进行电气安装

- 电气安装必须符合国内的建造规定，并且只允许由电气专业人员进行安装。
- 若通过专业培训后具有专业知识和经验并且能对交给他的工作进行评判和执行，则他被看作电气专业人员。作为专业人员的工作还包括识别可能的危险和遵守当地和国家的相关标准、规范和规定。
- 若有疑问和问题请求助于电气专业人员。
- 只有当设备的电气参数和电源参数一致时，才允许连接设备。设备参数写在型号铭牌、包装上或本说明书中。
- 本设备到水边的安全距离必须至少 2 米。
- 在这种情况下，为了安全规范地安放过滤器，请您使用过滤器模块 M 1 (泵箱)。

安全运行

- 请只使用原装备件和配件。
- 决不要对设备进行技术改造。
- 只有经过欧亚瑟授权的用户服务单位才可进行修理。
- 严禁使过滤器中的水溢出。否则会有排空池塘水的危险。

ProfiClear Classic 模块过滤器的工作原理

ProfiClear Classic 模块过滤器是一个模块式、开放型过滤系统，用于池塘水的机械式净化和生物式净化。它由 4 个过滤器模块组成 (M1- M4)，这些模块几乎可以任意组合或对现有配置进行补充，以便满足各种不同的要求。

模块 M 1 (泵箱)

模块 M 1 (泵箱)用于降低压力损失和减少过滤泵的过度淤塞，并便于在游泳池塘内安全规范地安放过滤泵。根据不同的工作方式，其它过滤器模块可以接到模块 M 1 后面（虹吸原理）或接到它前面（泵送系统）。

模块 M 2 (Screenex 粗粒污物分离器)

模块 M 2 (Screenex 粗粒污物分离器)使用两个大面积的 Screenex 分离筛网，可以对池塘水中 800 微米以上的固体进行机械式净化。

模块 M 3 (海绵过滤器)

模块 M 3 (海绵过滤器)负责对池塘水进行机械式净化和生物式净化。海绵滤芯的微孔会在内部形成一个较大的内表面，此表面正是细菌的滋生地。海绵滤芯中以不同密度分成区域。在这些区域中，水的流速不同。水流速度较高 (低的过滤密度)的区域有利于细菌的繁衍，这些细菌会保证将铵经亚硝酸盐转换成硝酸盐(硝化作用)。过滤器模块的一个外部连接管可以改善为此所需的高溶氧量。水流速度较低的区域(高的过滤密度)可以帮助厌氧性脱氮细菌的繁衍，这些细菌可以将硝酸盐还原成氮气(脱硝作用)，并最终以气泡形式将氮气释放出池塘。

模块 M 4 (磷酸盐吸附剂)

模块 M 4 (磷酸盐吸附剂)的功能是将硝酸盐转化成气状氮气(脱硝作用)，并主要是使磷酸盐化合，因此，尤其是丝状水藻的生长受到明显抑制。大部分水流在分流区就被过滤。由此在过滤器海绵内部形成了一个缺氧环境，这种环境有利于脱硝细菌的繁衍。少部分水流通过使用 Phosless 滤芯进行过滤，在此专用磷酸吸附剂负责磷酸盐的积聚。

共同特性

模块 M 2至M 4 都拥有可变的接头、一个用于控制滤芯污染度的水位计（在泵送系统时需要保养，虹吸原理时无功能）、一个用于控制使用温度的温度计、一根在过滤器模块进水口处用于增加水中氧气的空气连接管以及一台用于清洗过滤器模块的清洗装置。所有模块都有一个带闸阀的排污口，它用于清洗过程中控制污水排泄。

过滤器模块的最大流量达到每小时 12,500 升。最佳流量（最佳有效范围）应在每小时 6,000至8,000 升之间（公称直径 100 毫米）。随着池塘面积和/或负荷的增加，建议并行开通附加模块，以增强流量。

运行方式

ProfiClear Classic 模块过滤器可以不同方式进行配置和安放。下面介绍两种运行方式：“虹吸原理”和“泵送系统”。有关其它运行方式和特殊要求事宜请向专业人员请教！

虹吸原理 (A)

过滤系统 (M 1/ M 2/ M 3/ M 4) 将全部安放在地下。利用重力将污浊的池塘水经地下排污口引到第一个过滤器模块 (M 2/ M 3/ M 4)。水泵安放在系统尾部的泵箱 (M 1) 内并把清洁过的水送回池塘。

虹吸原理的优点是：

- 有效清除悬浮物质，因为污物未经泵送直接进入较大污物分离器模块 (M 2)
- 能量损耗少，因为没有落差，只有少量的摩擦消耗
- 过滤系统易于安放

泵送系统 (B)

过滤系统 (M 2/ M 3/ M 4) 可以高于池塘水平面安放。用一个水泵可将污浊的池塘水从池塘（或从同一平面的泵箱 M 1 中）抽入过滤系统。清洁过的水经一根导管无落差地流回池塘。

泵送系统的优点是：

- 针对现存池塘易于加装
- 安装费用少
- 便于扩展系统

模块安放 (规划帮助)

重要注意事项！ 游泳池塘过滤器一定要安放在池外并始终低于池塘水平面，否则会有无水运行的危险，以致损坏过滤器！

虹吸原理 (A)

请挖足够大的地坑用于安放过滤系统 (M 1/ M 2/ M 3/ M 4)。坑的大小/结构应考虑到：

- 与池边保持一段无水泛滥危险和符合规定的距离 (A-1)。使用额定电压为 230 伏运行的设备不得安装在游泳池塘内。一定要保持设备与池塘之间的最小距离（例如，德国规定的最小距离是 2 米，瑞士则是 2.5 米等等）。
- 进水管必须位于池塘水平面之下，也就是说，箱体内的最低水位应高于地坑底部 630 毫米 (A-3)，否则池塘水既不能流出，也不能在过滤系统中进行净化。存在无水运行的危险，以致损坏过滤器！
- 模块箱内盖的溢流口位于池塘水平面之上，箱体内的最高水位应高于地坑底部 730 毫米 (A-2)。这一点尤为重要，因为，否则的话过滤效果就不能得到充分发挥，特别是存在池塘水被抽干的危险！

重要注意事项！ 在高于最高值，尤其是低于最低值时 (A-3和A-2) 必须停止运行此系统。因此，池塘水面允许的最大波动范围应在 100 毫米之内。

除此之外，应考虑：

- 所使用的底板强度要适应当地的土壤条件，因模块安放在这些底板上
- 要留有足够的地方以备系统扩展
- 要留有足够的活动空间，以便于进行清洁和保养工作。

请确保地坑四周的墙不下陷（砌墙或用水泥加固），并预留一条雨水排水沟。将过滤系统 (M 1/ M 2/ M 3/ M 4) 沿水流方向以30毫米的高度差安放在稳固的、平整的地基（至少安放石板或砖块，用水泥加固则更好）上。由于模块体积很大，在选择地基时，一定要根据技术数据考虑过滤器模块的重量。采用这种工作方式时，应在泵箱 M 1 内安装防止无水运行装置（商业上通用的浮动开关），此装置可以在水位很低时因过滤器模块变脏而关闭过滤器。

泵送系统 (B)

请挖一个足够大的地坑用于安放泵箱 M 1。坑的大小/结构应考虑到:

- 与池边保持一段无水泛滥危险和符合规定的距离 (B-1)。使用额定电压为 230 伏运行的设备不得安装在游泳池塘内。一定要保持设备与池塘之间的最小距离 (比如, 德国规定的最小距离是 2 米, 瑞士则是 2.5 米等等)。
- 进水管必须位于池塘水平面之下。运行中的池塘水泵必须始终有至少 100 毫米高的水覆盖, 否则会有无水运行的危险, 以致损坏过滤器!
- 泵箱 M 1 的上沿必须位于池塘水平面之上, 箱体内的最高水位应高于地坑底部 730 毫米 (B-2)。这一点尤为重要, 因为, 否则的话过滤效果就不能得到充分的发挥, 特别是存在池塘水被抽干的危险!

重要注意事项! 在高于最高值、尤其是低于最低值时必须停止运行此系统。

除此之外, 应考虑:

- 所用底板的强度, 因泵箱 M 1 安放在这些底板上
- 要留有足够的活动空间, 以便于进行清洁和保养工作。

请确保地坑四周的墙不下陷 (砌墙或用水泥加固), 并预留一条雨水排水沟。将泵箱 M 1 和过滤系统 (M 2 / M 3 / M 4) 沿水流方向以 30

毫米的高度差安放在稳固的、平整的地基 (至少安放石板或砖块, 用水泥加固则更好) 上。由于模块体积很大, 在选择地基时, 一定要根据技术数据考虑过滤器模块的重量。

请注意保持进出模块区的通道畅通, 以便于进行清洁和维护工作。在安放过滤系统时应注意: 池塘进水口位置 (也就是溪流或瀑布的源头) 不得高于过滤器排水口的位置。

模块的安装

供货的过滤器模块已完成预安装。只需为进水口、出水口和排污口接上连接管即可, 并将不用的连接口密封好。



注意! 设备很重。

可能的后果: 在提起和扛起设备时会使心脏、循环、肌肉以及骨骼系统承受巨大负担。

保护措施: 仅在有人帮助的情况下提、扛设备。

在第一个过滤器模块上安装进水口 (C)

- 虹吸原理: 将过滤器模块 M 2 / M 3 / M 4 逐一连接 (图示范 M 1 的连接, 此图可通用)
- 泵送系统: 连接泵箱 M 1

使用商业通用的 PVC 粘接剂将进水调节器固定在公称直径 100 毫米的进水管上。将公称直径 150 毫米的密封圈放在已有

的箱体开口处, 从里面用螺栓将其与箱体和进水管拧紧。用随货提供的塞子和密封圈将不用的过滤器模块开口封闭 (D)。

在第一个过滤器模块上安装排水口

- 虹吸原理 (E): 将公称直径 150 毫米的密封圈放到为此已有的箱体 (M 2 / M 3 / M 4) 开口处, 并从里面用螺栓将公称直径 150/1 毫米的排水口与箱体拧紧。将 O 型圈 (H-1) 推至排水管的第一个凸肩处 (H-2)。
- 泵送系统 (F): 将一套连接管固定在泵箱 M 1 的排水口上。为了避免压力损失, 尽量敷设带保护且没有弯曲的短软管, 而且软管内径要尽可能大, 并将在相应位置上接所用软管锯断多极软管接头。用热水对软管进行加热, 将其推至多极软管接头上或旋到其上, 再用一个软管卡箍进行固定。

在第二个过滤器模块上安装进水口

- 虹吸原理 (G): 将公称直径 150 毫米的密封圈放到为此已有的箱体 (M 2 / M 3 / M 4) 开口处, 并从里面用螺栓将公称直径 150/2 毫米的排水口与箱体拧紧。用随货提供的塞子将不用的过滤器模块开口封闭 (D)。
- 泵送系统: 将一套连接管 (请看 F, 选项) 固定在箱体的其中一个小开口处。用随货提供的塞子和密封圈将不需要使用的过滤器模块开口封闭 (D)。

在第二个及其后的过滤器模块上安装排水口 (E)

将公称直径 150 毫米的密封圈放到为此已有的箱体 (M 2 / M 3 / M 4) 开口处, 并从里面用螺栓将公称直径 150/1 毫米的排水口与箱体拧紧。将 O 型圈推至排水管的第一个凸肩处。

在随后过滤器模块上安装进水口 (G)

将公称直径 150 毫米的密封圈放到为此已有的箱体 (M 2/ M 3/ M 4) 开口处, 并从里面用螺栓将公称直径 150/2 毫米的排水口与箱体拧紧。用随货提供的塞子和密封圈将不用的过滤器模块开口封闭 (D)。

模块的连接 (H)

将 O 型圈 (H-1) 推至公称直径 150/1 毫米的排水接管的第一个凸肩处 (H-2)。将下一个模块的公称直径 150/2 毫米的进水管推至公称直径 150/1 毫米的排水接管的极限位置 (H-3)。这样, O 型圈就滚动到它的终端位置。

空气连接管的安装 (H)

从里面将气泡石支架 (H-5) 推至前一个过滤器模块的出水管接头。将空气导管 (H-4) 与气泡石 (H-6) 连接, 并将导管布置在气泡石支架的导架内且越过箱体上边缘, 以便能够连接欧亚瑟 (Oase) 公司的池塘给氧泵 (例如, AquaOxy)。

“虹吸原理”运行模式下进行紫外线预净化器安装:

安装系统出水口 (M 1 模块泵箱) (I 1): 使用一根 10 毫米钻头穿过凹槽处对带有出水口的箱体壁由内 进行钻孔。将 Bitron 支架 (可选件) 固定在箱体外部。借助连接设备将紫外线预净化器 (欧亚瑟公司 Bitron 系列产品) 的进水口与泵箱 M 1 的出水口连接起来, 并且用螺栓将后部支脚与 Bitron 支架相连接。或者您还可以把一个 Bitron Gravity 防紫外线设备任意集成在 DN 100 管道系统内。

“泵送系统”运行模式下进行紫外线预净化器安装:

安装模块 M 2 进水口 (Screenex粗粒污物分离器) (I 2): 使用附带的垫圈、塞子和螺丝将公称直径 100 毫米的开口封闭。借助连接设备将紫外线预净化器 (欧亚瑟公司 Bitron 系列产品) 的出水口与泵箱 M 2 的进水口连接起来。或者您还可以把一个 Bitron Gravity 防紫外线设备任意集成在 DN 100 管道系统内。

系统出水口的安装

- 虹吸原理 (F): 将一套连接管固定在泵箱 M 1 的出水口上。为了避免压力损失, 尽量布置带保护且没有弯曲的短软管, 而且软管内径要尽可能地大, 并将在相应位置上按所用软管锯断多极软管接头。用热水对软管进行加热, 将其推至多极软管接头上或旋到其上, 再用一个软管卡箍进行固定。
- 泵送系统: 在出水口接入一根公称直径 100 毫米的导管, 并对布置的导管加以保护且尽量使用没有弯曲的导管 (最大弯曲应为 45 度)。

排污口的安装

污水中会有鱼的排泄物, 因此必须根据现行的和法定的规定进行处理。过滤系统的排污口与一根公称直径 70 毫米的压力导管连接, 此导管应沿水流方向以 30 毫米的坡度进行敷设。

规定功能的试运行和控制

重要注意事项! 过滤器模块运行时, 排污口处的阀门必须始终处于关闭状态。否则存在池塘水被抽干的危险!

首先要注意安全说明! 在试运行前请检查: 过滤器模块 (M 2/ M 3/ M 4) 内盖上的所有卡钩是否都已卡紧以及所有的软管和导管是否正确连接。打开系统进水口处的进水调节器, 接通水泵, 检查系统是否密封。

注意事项: 如果是新安装的, 此系统要在几周后才能达到它的最佳生物净化效果。水温达到 10 度以上时才会出现大量的细菌繁殖, 您可以通过过滤器模块 (M 2/ M 3/ M 4) 的控制温度计查看温度。

清洁和保养



注意! 小心触电!

可能的后果: 死亡或者重伤。

保护措施: 在设备上工作之前, 请切断电源。

首先要注意安全说明! 只有在需要时才清洗设备, 为了达到最佳地培养过滤器生物, 请不要使用化学清洁剂, 因为化学清洁剂会杀死过滤器海绵内的细菌。细菌的减少会导致开始时的过滤功能降低。如果从外面能看到水位计里的浮标 (只适用于泵送系统), 应立刻清洗过滤系统。切断水泵, 并确保防止水泵意外接通, 关闭系统进水口处的进水调节器, 取下过滤器模块的顶盖。

清洗水位计

从内盖中取出水位计。将密封塞子和浮标从水位计的壳体中拿掉，并用清水清洗。按照相反的顺序重新安装，这样浮标就可以在壳体内自由运动。

模块 M 2 (Screenex 粗粒污物分离器): 清洗 Screenex 圆筒 (J)

多次来回转动 Screenex 圆筒的转动手柄：通过内外侧壁的刷子清洗圆筒。必要时，松开圆筒支架，取出 Screenex 圆筒，在流动的水下彻底刷去污物，然后冲洗干净。

模块 M 2 (粗粒污物分离器): 更换清洁刷 (M)

如果 Screenex 圆筒的清洁刷用坏了，就先松开圆筒支架，取出 Screenex 圆筒。松开清洁刷支架的内外螺母，取出用坏的清洁刷，将新清洁刷推入导向架，重新拧紧螺母，把 Screenex 圆筒装入箱体并用圆筒支架固定好。

模块 M 3 (过滤器海绵) 和模块 M 4 (磷酸盐吸附剂): 清洗 (K) 和更换(N)过滤器海绵

为了机械式地清洗过滤器海绵，请拉出清洁用手柄，进行多次“泵送”，但不宜太紧或太快。打开阀门，直至水全部流出。重新关闭阀门，需要时清洗过程可重复进行 2 至 3 次。如果有必要，可松开内盖的卡箍 (L)，连同过滤器海绵一起拿出内盖，松开海绵支架上的海绵支承板，拉出过滤器海绵并在清水里清洗。如果有必要，就更换过滤器海绵。

用于所有过滤器模块 M 1 至 M 4 (J, K) 的整个清洗过程

滤芯清洗后，打开排污口处的阀门并一直等到池塘水流出及箱体内的水排空。将一根淡水用软管接在清洗装置上（除 M 1 之外），然后注入淡水。在箱体内部冲洗好后，将水放掉，重新拧紧阀门，随后向箱体注入淡水至排污口同样高的位置。清洗过程结束之后，重新打开系统进水口处的阀门，接通水泵。检查系统是否密封，盖上过滤器模块的顶盖。

存放 / 过冬

如果该系统在防冻过滤器箱中或者在室内运行，则也可以在冬天保持运转。为此，用户应负责保证不低于最低温度 4°C。

未采取保护措施的系统必须在水温低于 8 °C

或者最晚在预计冰冻来临之前停机。排空该系统，进行彻底清洁，然后检查是否有损坏。给过滤箱盖上盖子，使雨水无法渗入。尽可能排空所有软管、硬管和管接头，然后打开过滤器模块的截止阀。

丢弃处理

要按照国家法定的规定丢弃设备。请向专业销售商询问。

故障排除

故障	原因	修正
水质不清	<ul style="list-style-type: none"> - 设备运行时间不够长 - 水泵功率不符 - 水特别脏 - 池内鱼群和水螅动物数量太多 - Screenex 分离筛网变脏 - 过滤器海绵变脏 	<ul style="list-style-type: none"> - 几周后才能达到完全的生物净化效果 - 调整水泵功率 - 从池塘中去除水藻和树叶，换水 - 参考值: 1立方米池塘水中鱼总长约为60厘米 - 清洗筛网 - 清洗过滤器海绵
水流不够	<ul style="list-style-type: none"> - 地下排污口、导管或软管堵塞 - 软管弯折 - 导管损耗太高 	<ul style="list-style-type: none"> - 清洁，必要时更换 - 检查软管，必要时更换 - 将导管长度缩短到所需的最短长度
没有水从池塘进水口流出	<ul style="list-style-type: none"> - 水泵的电源插头没有插上 - 池塘进水口堵塞 	<ul style="list-style-type: none"> - 接上水泵的电源插头 - 清洗池塘进水口

DE	Modul	Abmessungen L/B/H	Gewicht leer	Eingänge	Ausgänge	Durchfluss maximal/optimal	Schmutzablauf	Anzahl Vorfilter	Volumen der Filterelemente	Anzahl Filter blau/rot/schwarz bleu/rouge/noir	Wassertemperatur
GB	Module	Dimensions	Weight	Inputs	Outlets	Flow maximum/optimum	Dirt drain	Number of pre- filters	Volume of the filter elements	Number of filters bleu/rouge/black	Water tempera- ture
FR	Module	Dimensions	Poids	Entrées	Sorties	Débit maximal/optimal	Sortie des impuretés	Nombre de pré-filtres	Volume des éléments filtrants	Nombre des filtres bleu/rouge/noir	Température de l'eau
NL	Module	Afmetingen	Gewicht	Ingangen	Uitgangen	Debiet maximaal/optimaal	Vullafvoer	Aantal voorfilters	Volume van de filterelementen	Aantal filters blauw/rood/zwart	Watertemperatuur
ES	Módulo	Dimensiones	Peso	Entradas	Salidas	Caudal máximo / óptimo	Salida de suciedad	Cantidad filtros previos	Volumen de los elementos filtrantes	Cantidad de filtros azul / rojo / negro	Temperatura del agua
PT	Módulo	Dimensões	Peso	Entradas	Saídas	Caudal máximo / óptimo	Descarga de impurezas	Número de pré-filtros	Volumen dos elementos filtrantes	Número dos filtros azul/vermelho/preto	Temperatura da água
IT	Modulo	Dimensioni	Peso	Entrate	Uscite	Flusso massimo/citimaale	Scarico sporco	Quantità prefiltri	Volume degli elementi filtranti	Quantità filtri blu/rosso/nero	Temperatura dell'acqua
DK	Modul	Dimensioner	Vægt	Indgange	Udgange	Gennemløb maksimal/optimalt	Smudsaflob	Antal forfilter	Filterelement- volumen	Antal filtre blå/rod/sort	Vandtemperatur
NO	Modul	Mål	Vekt	Innganger	Utganger	Gjennomstrøming maksimal/optimal	Smussavløp	Antall forfilter	Volum for filterelementene	Antall filter blå/rod/svart	Vanntemperatur
SE	Modul	Mått	Vikt	Ingångar	Utgångar	Genomströmning maximal/optimal	Smutsavlopp	Antal forfilter	Filterelementens volym	Antal filter blå/rod/svart	Vattentemperatur
FI	Moduulii	Mittat	Paino	Tulot	Lähdöt	Läpivirtaus maksimo/optimaalinen	Lianpösto	Esisuodattimien lkm.	Suodattimien tilavuus	Suodattimien lkm sininen/punainen/ musta	Veden lämpötila
HU	Modul	Méreték	Súly	Bemenetek	Kimenetek	Afolyás maximális/optimális	Szemnyítelőlyó	Elszűrők száma	A szűrőelemek térfogata	Szűrők száma kék/piros/fekete	Víz hőmérséklet
PL	Modul	Wymiary	Cieężar	Wloty	Wyloty	Przepływ maksymalny/ optymalny	Opływ zanieczyszczeń	Liczba filtrów wstępnych	Pojemność elementów filtrujących	Liczba filtrów niebieski/czerwonny/ czarny	Temperatura wody
CZ	Modul	Rozměry	Hmotnost	Vstupy	Výstupy	Průtok maximální/optimální	Odtok nečistot	Počet předfiltry	Objem filtráčich vozíček	Počet filtry modrá/běrná/ černá	Teplota vody
SK	Modul	Rozmery	Hmotnosť	Vstupy	Výstupy	Prítok maximálny/ optimálny	Odtok nečistôt	Počet predfiltry	Objem filtráčnych vozíček	Počet filtre modrá/bervená/ čierna	Teplota vody
SI	Modul	Dimenzije	Teža	Vhodi	Izhodi	Pretok maksimalen/ optimalen	Odtok umazane vode	Število predfiltrov	Volumen filtrirnih elemen- tov	Število filtrov modro/rdečično	Temperatura vode
M 1		800/600/800	34 kg	2 × DN 100	2"						
M 2		mm	36 kg	DN 100	DN 100	12500/6000-8000 l/h	DN 70	2	70 l		min. +8 °C
M 3			40 kg	DN 100	DN 100					3/3/0	
M 4			41 kg	DN 100	DN 100				75 l	0/0/6	

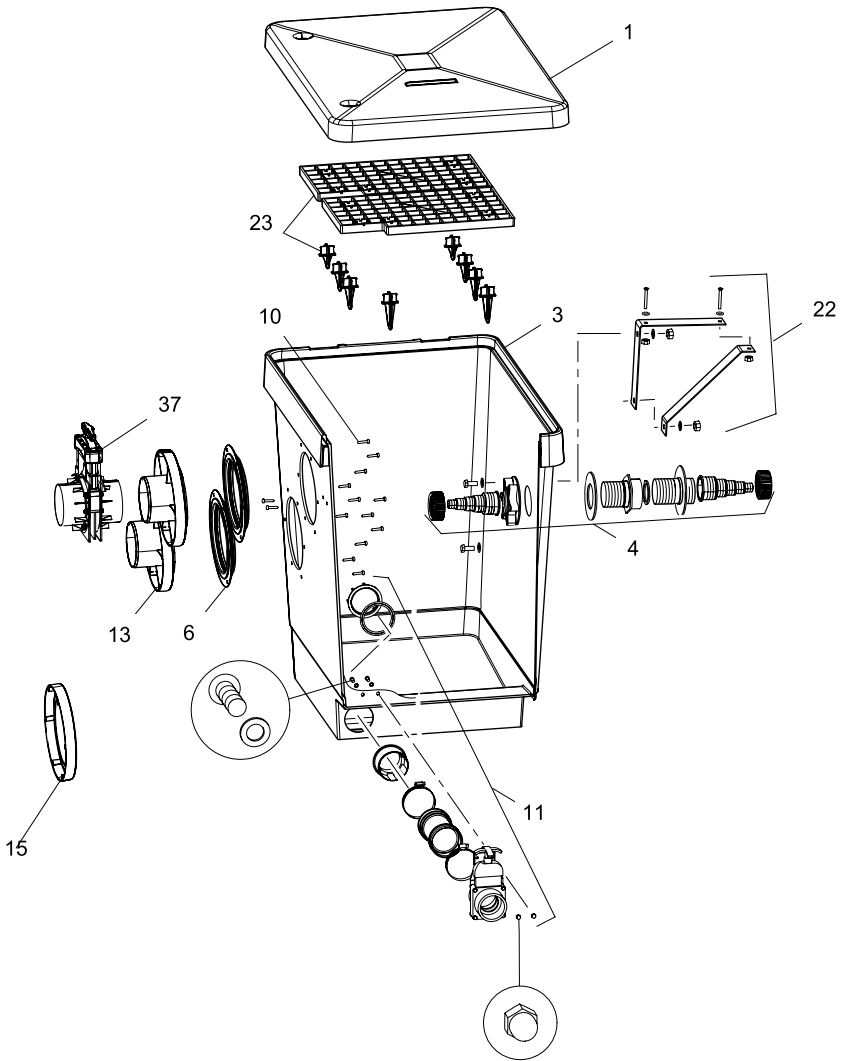
HR	Modul	Dimenzije	Masa	Ulazi	Izlazi	Protok maksimalni/optimalan	Odvod prijavštine	Broj predfiltrara	Kapacitet filternih elemenata	Broj filtera plav/cnveni/cmi	Temperatura vode
RO	Modul	Dimensiuni	Masă	Intrări	Ieșiri	Debit maxim/optim	Evacuarea murdăriei	Număr prefiltrare	Volumele elementelor de filtrare	Număr filtre albastru/roșu/negru	Temperatura apei
BG	модул	Размери	Тегло	входове	Изходи	ДЕБИТ максимален/оптимален	изход за мръсотията	брой предварителни филтри	обем на филтрирните елементи	брой филтри синьо/червено/черно	Температурата на водата
UA	Модуль	Розміри	Вага	Входи	Виходи	Проток максимальний/оптимальний	Стік для брудної води	Кількість фільтрів попереднього очищення	Об'єм фільтрувальних елементів	Кількість фільтрів синій/червоний/чорний	Температура води
RU	Модуль	Размеры	Вес	Входы	Выходы	Проток максимальный/оптимальный	Сток грязной воды	Количество фильтров предварительной очистки	Объем фильтрующих элементов	Количество фильтров синий/красный/черный	Температура воды
CN	模块	尺寸	重量	输入	输出	流量最大/最佳	排污口	预过滤器数量	滤芯的数量	过滤器数量 蓝色 / 红色 / 黑色	水温
	M 1		34 kg	2 x DN 100	2"						
	M 2	800/600/800	36 kg	DN 100	DN 100	12500/6000-8000	DN 70	2			
	M 3	mm	40 kg	DN 100	DN 100	l/h			70 l	3/3/0	min. +8 °C
	M 4		41 kg	DN 100	DN 100				75 l	0/0/6	

Pos	DE	GB	FR	NL	ES	PT	IT	DK
1	Deckel	Cover	Couvercle	Deksel	Tapá	Tampa	Coperchio	Dæksel
2	Rasthaken 1 und 2	Engagement hook 1 and 2	Crochets 1 et 2	Bevestigingshaken 1 en 2	Ganchos de retención 1 y 2	Fechos 1 e 2	Gancio di arresto 1 e 2	Låsehage 1 og 2
3	Behälter	Container	Réceptient	Container	Recipientes	Depósito	Recipiente	Beholder
4	Anschlussset	Connection set	Set de raccordement	Aansluitset	Conjunto de conexión	Conjunto de conexão	Serie di raccordo	Tiilslutningssæt
5	Auslauffräsung	Outlet engagement	Encliquetage de sortie	Uitloopbevestiging	Enclavamiento de salida	Engate para descarga	Regolazione uscita	Udløbslås
6	Dichtung 150 verschraubt	Sealing ring 150 screw-fitted	Joint 150 vissé	Afdichting 150 vastgeschroefd	Junta 150 atornillada	Junta anelar 150 aparafusada	Guarnizione 150 avvitata	Tætning 150 skruet i
7	Auslauf 150/1	Outlet 150/1	Sortie 150/1	Uitloop 150/1	Salida 150/1	Bocal de saída 150/1	Uscita 150/1	Udløb 150/1
8	O-Ring 160x8	O ring 160x8	Joint torique 160x8	O-ring 160x8	Anillo en O 160x8	O-ring 160x8	O-ring 160x8	O-ring 160x8
9	Sauerstoffsteinhalter	Oxygen stone holder	Support de pierre à oxygène	Houder zuurstofsteen	Soporte de piedra oxigenadora	Suporte para pedra oxigenadora	Supporto pietra di ossigenaz.	Holder til tilsten
10	Schrauben B6, 3x32	Screws B6. 3x32	Vis B6, 3x32	Schroeven B6, 3x32	Tornillos B6, 3x32	Parafusos B6, 3x32	Viti B6, 3x32	Skruer B6, 3x32
11	Ablaufset	Drain set	Set d'évacuation	Afvoerset	Conjunto de salida	Conjunto de elementos para bocal de saída	Set di scarico	Afløbssæt
12	Dichtungsset Ablauf	Set of sealing rings, drain	Set de joints d'évacuation	Afdichtingsset afvoer	Conjunto de obturación salida	Conjunto de juntas de vedação para bocal de saída	Serie di guarnizioni uscita	Tætningssæt afløb
13	Einlaufstutzen 100	Inlet socket 100	Manchon d'entrée 100	Inloopstuk 100	Tubuladura de entrada 100	Bocal de entrada 100	Tronchetto di entrata 100	Indløbsstuds 100
14	Auslauf 150/2	Outlet 150/2	Sortie 150/2	Uitloop 150/2	Salida 150/2	Bocal de saída 150/2	Uscita 150/2	Udløb 150/2
15	Stopfen 150	Plug 150	Bouchon 150	Stop 150	Tapón 150	Tampão 150	Tappo 150	Prop 150
16	Stopfen 1 1/2"	Plug 1 1/2"	Bouchon 1 1/2"	Stop 1 1/2"	Tapón 1 1/2"	Tampão 1 1/2"	Tappo 1 1/2"	Prop 1 1/2"
17	Sprühreinrichtung	Spray device	Dispositif d'arrosage	Sproeinrichting	Dispositivo pulverizador	Dispositivo de borifo	Dispositivo di spruzzatura	Sprøfteanordning
18	Innendeckel	Inner cover	Couvercle intérieur	Binnendeckel	Tapá interior	Tampa interior	Coperchio interno	Indvendigt dæksel
19	Luftanschluss	Air connection	Raccord d'air	Luchtaansluiting	Conexión de aire	Conexão para fornecimento de ar	Allacciamento aria	Lufttilslutning
20	Wasserstandsanzeige	Water level indicator	Niveau d'eau	Waterpeil-indicatie	Indicador del nivel de agua	Indicador de nivel de água	Indicatore livello dell'acqua	Vandstandsvisning
21	Thermometer mit Stütze	Thermometer with support	Thermomètre avec support	Thermometer met steun	Termómetro con soporte	Termómetro com suporte	Termometro con appoggio	Termometer med konsol
22	Bitronhalter (optional)	Bitron holder (optional)	Support pour Bitron (option)	Bitronhouder (optioneel)	Soporte Bitron (opcional)	Porta-Bitron (opcionalmente)	Supporto Bitron (opzionale)	Bitron-holder (ekstrastry)
23	Bodensieb mit Füßen	Ground screen with feet	Crépine avec pieds	Bodemzeef met voeten	Criba de fondo con pies	Crivo de fundo com pés	Vaglio per fondo con piedi	Bundsi med fædder
24	Zylinderhalter	Cylinder holder	Support de cylindre	Cilinderhouder	Portacilindros	Retenitor para cilindro	Supporto cilindro	Cylinderholder
25	Zylinder Screenex	Screenex cylinder	Cylindre Screenex	Cilinder Screenex	Cilindro Screenex	Cilindro Screenex	Cilindro Screenex	Cylinder Screenex
26	Bürste	Brush	Brosse	Borstel	Cepillo	Escova	Spazzola	Børste
27	Schaumhalter	Foam holder	Porte-mousse	Schuimhouder	Portaespuma	Porta-espuma	Supporto espanso	Skumholder
28	Schaumhalterplatte	Foam holder plate	Platine porte-mousse	Schuimhouderplaat	Plancha portaespuma	Placa para portaespuma	Piastra di supporto espanso	Skumholderplade
29	Schaum blau schmal	Foam, blue, narrow	Mousse bleue étroite	Schuim blauw smal	Espuma azul estrecha	Espuma azul estreita	Espanso blu stretto	Skum blåt smalt
30	Schaum rot	Foam, red	Mousse rouge	Schuim rood	Espuma roja	Espuma vermelha	Espanso rosso	Skum rødt
31	Schaum blau	Foam, blue	Mousse bleue	Schuim blauw	Espuma azul	Espuma azul	Espanso blu	Skum blåt
33	Schaum gelocht schwarz	Foam, perforated, black	Mousse perforée noire	Schuim geperforeerd zwart	Espuma perforada negra	Espuma perfurada preta	Espanso forato nero	Skum hullet sort
34	Schaum schmal gelocht schwarz	Foam, narrow, perforated, black	Mousse étroite perforée noire	Schuim smal geperforeerd zwart	Espuma estrecha perforada negra	Espuma estreita perfurada preta	Espanso stretto forato nero	Skum smalt hullet sort
35	Phoslesshaken	Phosless hook	Crochet Phosless	Phoslesshaken	Ganchos Phosless	Gancho Phosless	Gancio Phosless	Phosless-krog
36	Phosless Filtersäule	Phosless filter column	Colonne filtrante Phosless	Phosless filterkolom	Columna de filtro Phosless	Coluna filtrante Phosless	Colonna filtro Phosless	Phosless filtersøje
37	Zugschieber	Pulling slide	Robinet	Trekschuif		Obturador	Saracinesca di chiusura	Vandspærre

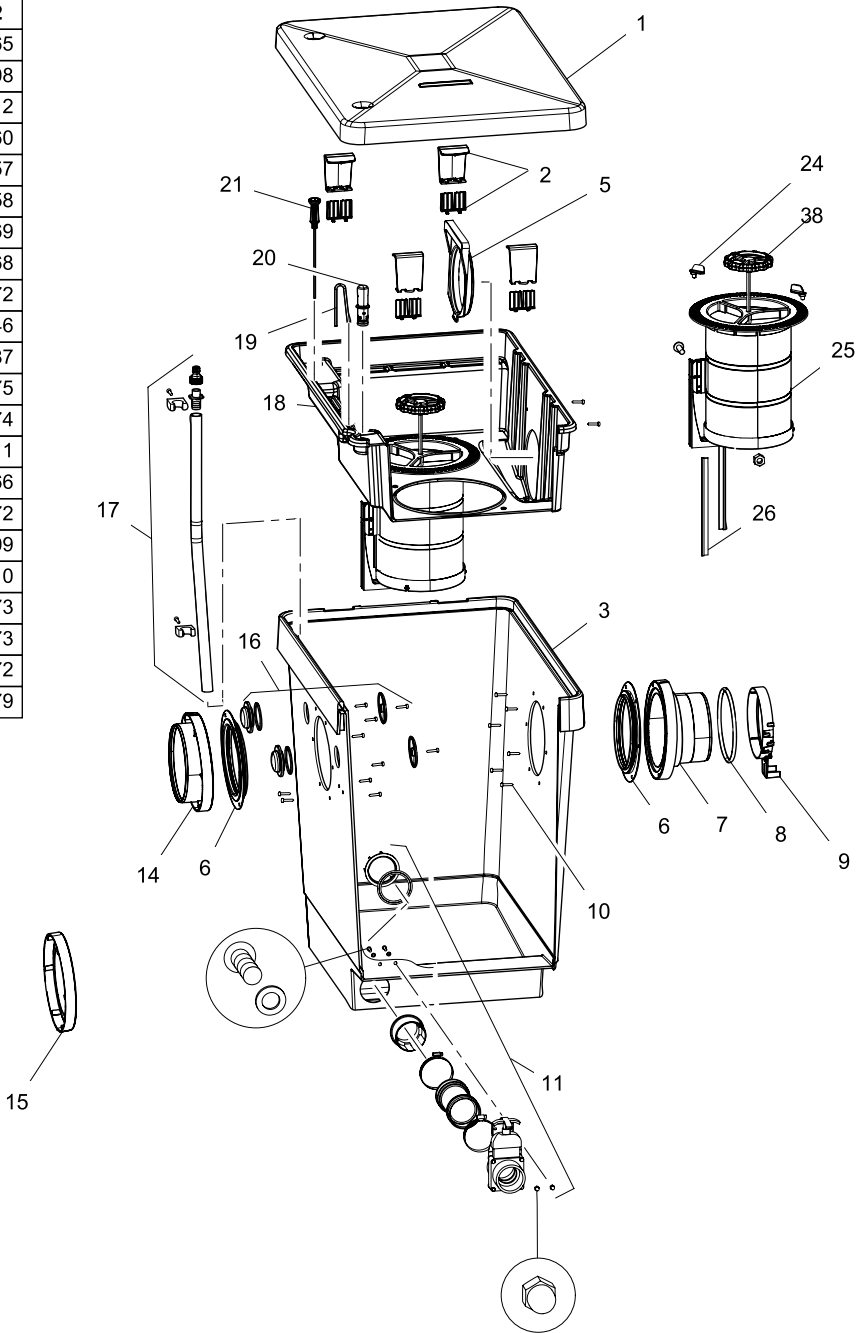
Pos	NO	SE	FI	HU	PL	CZ	SK	SI
1	Deksel	Lock	Kansi	Fedél	Pokrywa	Víko	Veko	Pokrov
2	Låsehake 1 og 2	Spärrkrok 1 och 2	Lukitushaka 1 ja 2	Bepattintható kampó 1 és 2	Haki z zacze- pami 1 i 2	Zaskakovací hák 1 a 2	Zaskakovací hák 1 a 2	Zaskočna kljuka 1 in 2
3	Beholder	Behållare	Astia	Tartály	Zbiornik	Nádoba	Nádoba	Posoda
4	Tilkoblingssett	Anslutningsset	Liitintäsetti	Csatlakozókész- let	Zestaw podłączeniowy	Připojovací sada	Pripojovacia súprava	Priključni set
5	Utløppssperreha- ke	Utløppsspärr	Ulostulon lukitus	Kivezetés- rögzítés	Zapadka wylotu	Blokování výtoku	Blokovanie výtoku	Zaskočišče iztoka
6	Tetning 150 skrudd til	Packning 150 fastskruvad	Tiiviste 150 ruuvattu	150-es tömítés, csavarozott	Uszczelka 150 przykręcona	Těsnění 150 šroubované	Tesnenie 150 skrutkované	Tesnilo 150 privito
7	Utløp 150/1	Utløpp 150/1	Ulostulo 150/1	Kivezetés 150/1	Wylot 150/1	Výtok 150/1	Výtok 150/1	Iztok 150/1
8	O-ring 160x8	O-ring 160x8	O-rengas 160x8	O-gyűrű 160x8	Uszczelka "oring" 160x8	O-kroužek 106x8	O-krúžok 160x8	O-obroč 160x8
9	Oksygenstein- holder	Hållare till syresten	Happikivipidin	Oxigéngő-tartó	Uchwyt kamienia tworzącego pęcherzyki	Držák vzduchovacího kamenku	Držiak vzduchovacíeho kamenka	Držalo kamna za kisik
10	Skruer B6, 3x32	Skrugar B6, 3x32	Ruuvit B6, 3x32	Csavarok B6, 3x32	Šruby B6, 3x32	Šrouby B6, 3x32	Skrutky B6, 3x32	Vijaki B6, 3x32
11	Avløpssett	Avløppsset	Laskusetti	Kivezetés-készlet	Zestaw odpływu	Odtoková sada	Odtoková súprava	Odočni set
12	Tetningssett avløp	Tättningsset avlopp	Laskun tiivistysetti	A kivezetés tömítés-készlete	Zestaw uszczel- ek odpływu	Sada těsnění odtok	Súprava tesnení odtok	Tesnilni set za odtok
13	Innløpsstuss 100	Inloppsror 100	Tuloaukkoyhde 100	Bevezetőcsonk 100	Króciec wlotowy 100	Vtčkové hrdlo 100	Vtčkové hrdlo 100	Dotični nastavek 100
14	Utløp 150/2	Utløpp 150/2	Ulostulo 150/2	Kivezetés 150/2	Wylot 150/2	Výtok 150/2	Výtok 150/2	Iztok 150/2
15	Plugg 150	Plugg 150	Tulppa 150	Dugó 150	Zašlepka 150	Zátka 150	Zátka 150	Čep 150
16	Plugg 1 1/2"	Plugg 1 1/2"	Tulppa 1 1/2"	Dugó 1 1/2"	Zašlepka 1 1/2"	Zátka 1 1/2"	Zátka 1 1/2"	Čep 1 1/2"
17	Sprøyteinnret- ning	Sprutanordning	Suihkutuslaite	Permetező berendezés	Urządzenie natryskowe	Rozprašovací zařizení	Rozprašovanie zariadenie	Pršilna naprava
18	Innvendig deksel	Innerlock	Sisäkansi	Belső fedél	Pokrywa wewnętrzna	Vnitřní víko	Vnútrné veko	Notranji pokrov
19	Lufttilkobling	Luftanslutning	Ilmailitöntä	Levegő- csatlakozás	Przyłącze powietrza	Připojka vzduchu	Pripojka vzduchu	Zračni priključek
20	Vannstand- indikator	Vattenmätare	Vesitason mittari	Vízszintjelző	Wskaźnik poziomu wody	Ukazatel stavu vody	Ukazateľ stavu vody	Vodokaz
21	Termometer med støtte	Termometer med støtte	Lämpömittari ja tuki	Hőmérő felfogatóssal	Termometr ze wspornikiem	Teploměr s podpěrou	Teploměr s podperou	Termometer z oporo
22	Bitronholder (valgfritt)	Bitron-hållare (option)	Bitron-pidin (valinnainen)	Bitron-tartó (opcionális)	Uchwyt Bitron (opcjonalny)	Držák Bitron (voliteľné)	Držiak Bitron (voliteľné)	Držalo bitrona (opcija)
23	Bunnslil med føtter	Bottensil med føtter	Pohjasihtti ja jalusta	Földbe szúrható nyárs lábakkal	Sito denne z podstawkami	Sítko na dno s nohami	Sítko na dno s nohami	Talno síto z nogicami
24	Sylinderholder	Cylinderhållare	Syinterin pidin	Hengertartó	Uchwyt cylindra	Držák válce	Držiak valca	Držalo cilindra
25	Sylinder Scree- nex	Cylinder Scree- nex	Syinteri Scree- nex	Screenex-henger	Cylinder Scree- nex	Válec Screenex	Valec Screenex	Cilinder Scree- nex
26	Børste	Borste	Harja	Kefék	Szczotka	Kartáč	Kefa	Krtača
27	Skumholder	Skumhållare	Vaahtopidin	Habartartó	Uchwyt pianki	Držák pěny	Držiak peny	Držalo za pene
28	Skumholderplate	Skumhållarplatta	Vaahtopitimen levy	Habartartó lemez	Płyta uchwytu pianki	Deska držáku pěny	Doska držiaku peny	Plošča z držalom za pene
29	Skum blå smal	Blått skum, smalt	Vaahto sininen kapea	Kék, keskeny hab	Pianka niebieska wąska	Pěna modrá úzká	Pena modrá úzka	Pena modra ozka
30	Skum rød	Røtt skum	Vaahto punainen	Piros hab	Pianka czerwona	Pěna červená	Pena červená	Pena rdeča
31	Skum blå	Blått skum	Vaahto sininen	Kék hab	Pianka niebieska	Pěna modrá	Pena modrá	Pena modra
33	Skum perforert svart	Hålat skum, svart	Vaahto rei'itetty musta	Lyugatgott, fekete hab	Pianka perforowana czarna	Pěna děrovaná černá	Pena dierovaná čierna	Pena naluknjana črna
34	Skum smalt perforert svart	Hålat smalt skum, svart	Vaahto kapea rei'itetty musta	Lyugatgott, keskeny fekete hab	Pianka wąska perforowana czarna	Pěna úzká děrovaná černá	Pena úzka dierovaná čierna	Pena ozka naluknjana črna
35	Phoslesshaker	Phosless-krok	Phosless-haka	Phosless-kampó	Hak Phosless	Hák Phosless	Hák Phosless	Phosless kljuka
36	Phosless filtersøytle	Phosless filterpelare	Phosless- suodattinpylväs	Phosless szűrőoszlop	Kolumna filtrująca Phosless	Filtrační sloupec Phosless	Filtračný stĺpec Phosless	Phosless filtrirni steber
37	Trekkskyver	Dragspjäll	Vetoluisti	Tolózár	Zasawa	Tahové hradítko	T'ahový priehradzovač	Vlečni drsnik

Pos	HR	RO	BG	UA	RU	CN
1	Zaklopac	Capac	капак	Кришка	Крышка	箱盖
2	Uklonpe kuke 1 i 2	Cârlig de închidere 1 și 2	Фиксиращи куки 1 и 2	Фиксатори 1 i 2	Фиксаторные крюки 1 и 2	卡钩1 和2
3	Spremnik	Rezervor	резервоар	Резервуар	Емкость	箱体
4	Priključna garnitura	Set de conectare	комплект за връзка	Приднувальний комплект	Соединительный набор	一套连接管
5	Izlazni sklop	Conectare evacuare	Фиксиране на изхода	Фиксатор випуску	Фиксация выхода	出水孔网栅
6	Brtvilo 150 spojeno navojem	Garnitură de etanșare 150 înșurubată	уплътнение 150 завинтено	Прокладка 150, скручена	Уплотнение 150, соединенные винтами	密封圈150 螺栓拧紧
7	Ispust 150/1	Evacuare 150/1	изход 150/1	Випуск 150/1	Выход 150/1	出水口150/1
8	O-brtveni prsten 160x8	Garnitură inelară 160x8	O-образен пръстен 160x8	Кольце круглого профиля 160x8	Кольцо круглого сечения 160x8	O 型圈 规格160x8
9	Drža kamena za kisik	Support pentru piatră poroasă de filtrare cu oxigen	Държач на шпонката за кислород	Кріплення кисневого каменю	Держатель кислородного камня	气泡石支架
10	Vijci B6, 3x32	Șuruburi B6, 3x32	болтове B6, 3x32	Болти B6, 3x32	Винты B6, 3x32	螺钉 B6 规格 3x32
11	Ispusna garnitura	Set de scurgere	комплект за оттичане	Випускний комплект	Сливной набор	一套排污口
12	Garnitura za brtvljenje ispusta	Set de etanșare scurgere	комплект уплотнения изход оттичане	Комплект прокладок для випуску	Уплотнительный набор стока	排污口用 密封圈套件
13	Ulazni nastavak 100	Racord de intrare 100	входни накрайници 100	Вхідний патрубок 100	Входной патрубок 100	进水管100
14	Ispust 150/2	Evacuare 150/2	изход 150/2	Випуск 150/2	Выход 150/2	出水口150/2
15	ep 150	Bușon 150	тапа 150	Пробка 150	Заглушка 150	堵头 150
16	ep 1 1/2"	Bușon 1 1/2"	тапа 1 1/2"	Пробка 1 1/2 дюйма	Пробка 1 1/2"	堵头 直径1 1/2"
17	Prskalica	Dispozitiv de stropire	пръскалка	Розприскувач	Распылительное устройство	清洗装置
18	Unutarnji zaklopac	Capac interior	вътрешен капак	Внутрішня кришка	Внутренняя крышка	内盖
19	Priključak zraka	Racord pentru aer	връзка за въздух	Повітряне підключення	Подсоединение воздуха	空气连接管
20	Prikaz razine vode	Indicator de nivel al apei	индикатор за нивото на водата	Індикатор рівня води	Индикация уровня воды	水位计
21	Termometar s potporom	Termometru cu rezazem	термометър с опором	Термометр з опором	Термометр с опорой	带支架的温度计
22	Bitron-drža (opcija)	Support Bitron (opțional)	държач за Bitron (опция)	Кріплення Bitron (додатково)	Держатель прибора «Bitron» (опционально)	Bitron 支架 (选项)
23	Sito na dnu s nogarima	Sită de sol cu picioare	цедка за основата с крачета	Сито з опорами	Сито днаща с лапками	带支脚的底筛网
24	Drža cilindra	Support cilindru	държач за цилиндъра	Кріплення циліндра	Держатель цилиндра	圆筒支架
25	Screenex-cilindar	Cilindru Screenex	цилиндър Screenex	Screenex-циліндр	Цилиндр «Screenex»	Screenex 圆筒
26	etka	Perie	четка	Щітка	Щетка	清洁刷
27	Drža pjenastog filtra	Support burete	носител за пяната	Кріплення фільтра	Держатель губки	海绵支架
28	Ploa za držanje pjenastih filtrara	Placa suportului buretelui	плоскост за носителя на пяна	Пластина з фільтрами	Плата держателя губки	海绵支承板
29	Plavi, uski pjenasti filter	Burete albastru îngust	пяна синя тънка	Фільтр, синій, вузький	Губка синяя, узкая	蓝色海绵
30	Crveni pjenasti filter	Burete roșu	пяна червена	Фільтр, червоний	Губка красная	红色海绵
31	Plavi pjenasti filter	Burete albastru	пяна синя	Фільтр, синій	Губка синяя	蓝色海绵
33	Crni, perforirani pjenasti filter	Burete perforat negru	пяна с дупки черна	Фільтр, перфорований, чорний	Губка перфорированная, черная	黑色带孔海绵
34	Crni, uski, perforirani pjenasti filter	Burete îngust perforat negru	пяна тънка с дупки черна	Фільтр, вузький, перфорований, чорний	Губка узкая, перфорированная, черная	黑色带窄孔海绵
35	Phosless-kuke	Cârlig Phosless	кука Phosless	Phosless-крюки	Крюк «Phosless»	Phosless 卡钩
36	Phosless филтарски ступ	Phosless coloană de filtrare	филтърна колона Phosless	Филтруючий шар Phosless	Фильтровальная колонна «Phosless»	Phosless 过滤柱
37	Vlani zasun	Vană	тягов шибър	Засувка	Шибер цилиндра	拉推件

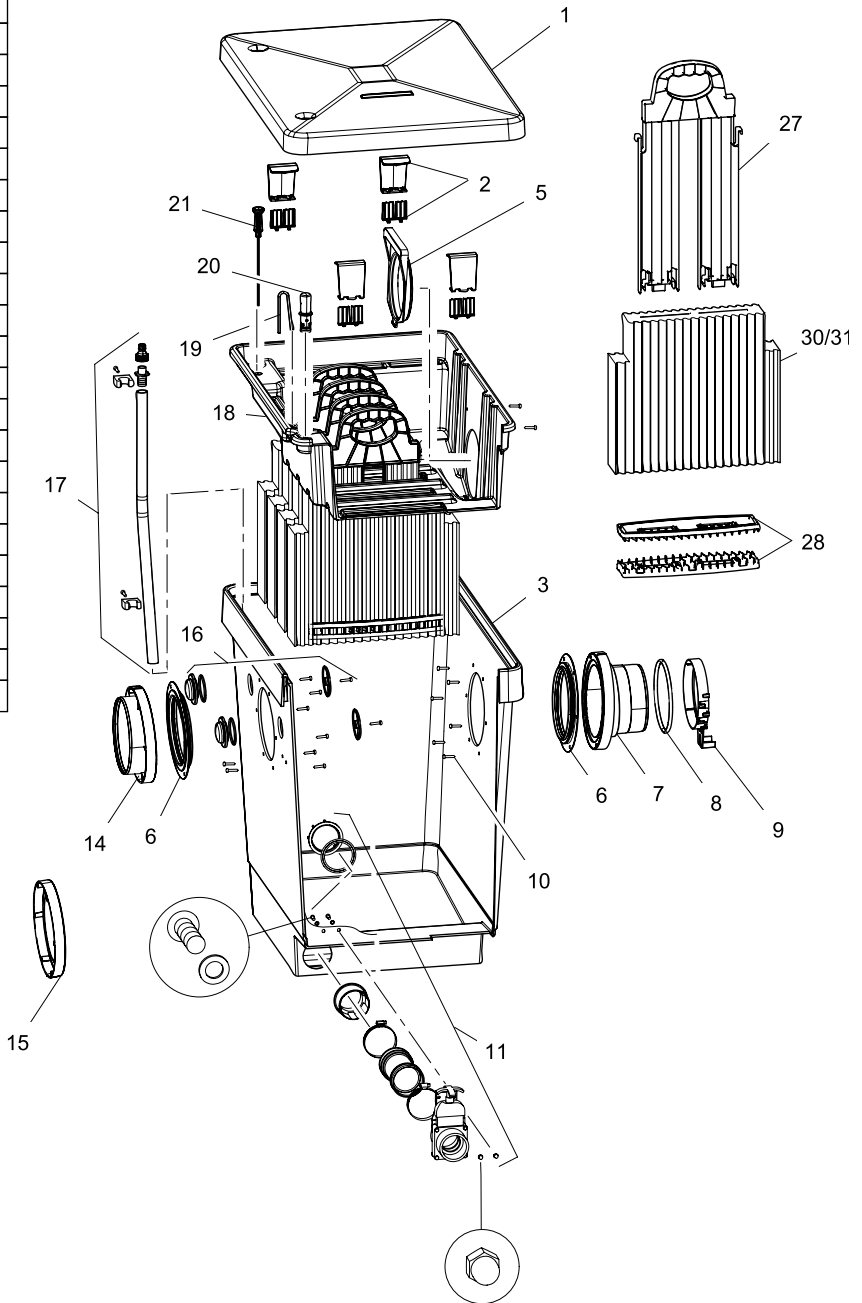
Pos	M 1
1	26765
3	18407
4	35405
6	26957
10	27572
11	18446
13	26963
15	27175
22	35429
23	35407
37	27171



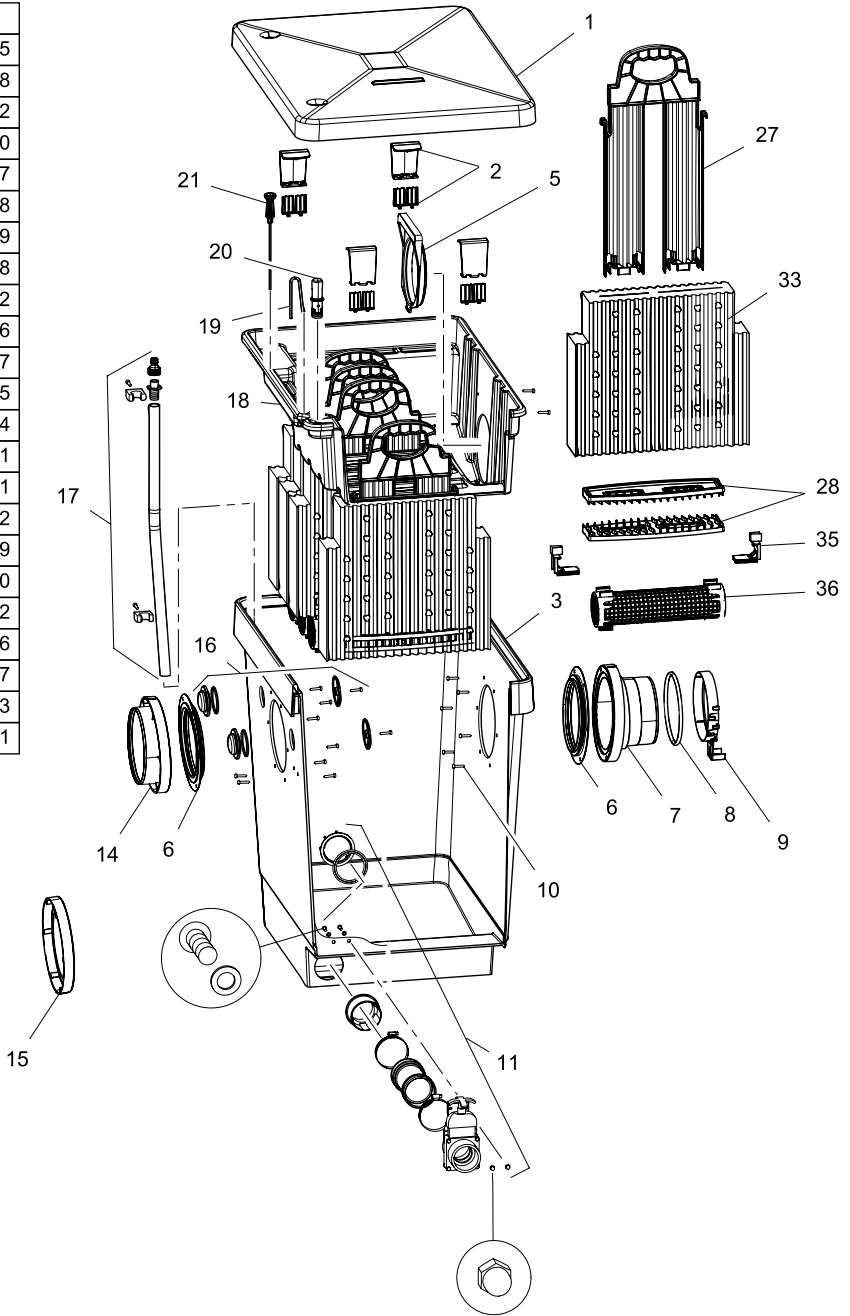
Pos	M 2
1	26765
2	35408
3	18412
5	26960
6	26957
7	26958
8	27669
9	26968
10	27572
11	18446
14	26987
15	27175
16	27174
17	35411
18	26966
19	27172
20	35409
21	35410
24	35873
25	27173
26	26972
38	26979



Pos	M 3
1	26765
2	35408
3	18412
5	26960
6	26957
7	26958
8	27669
9	26968
10	27572
11	18446
14	26987
15	27175
16	27174
17	35411
18	26981
19	27172



Pos	M 4
1	26765
2	35408
3	18412
5	26960
6	26957
7	26958
8	27669
9	26968
10	27572
11	18446
14	26987
15	27175
16	27174
17	35411
18	26981
19	27172
20	35409
21	35410
27	26982
28	27176
33	27297
35	27213
36	36981





OASE GmbH · www.oase-livingwater.com

Tecklenburger Straße 161 · 48477 Hörstel · Postfach 20 69 · 48469 Hörstel · Germany



30718/11-13