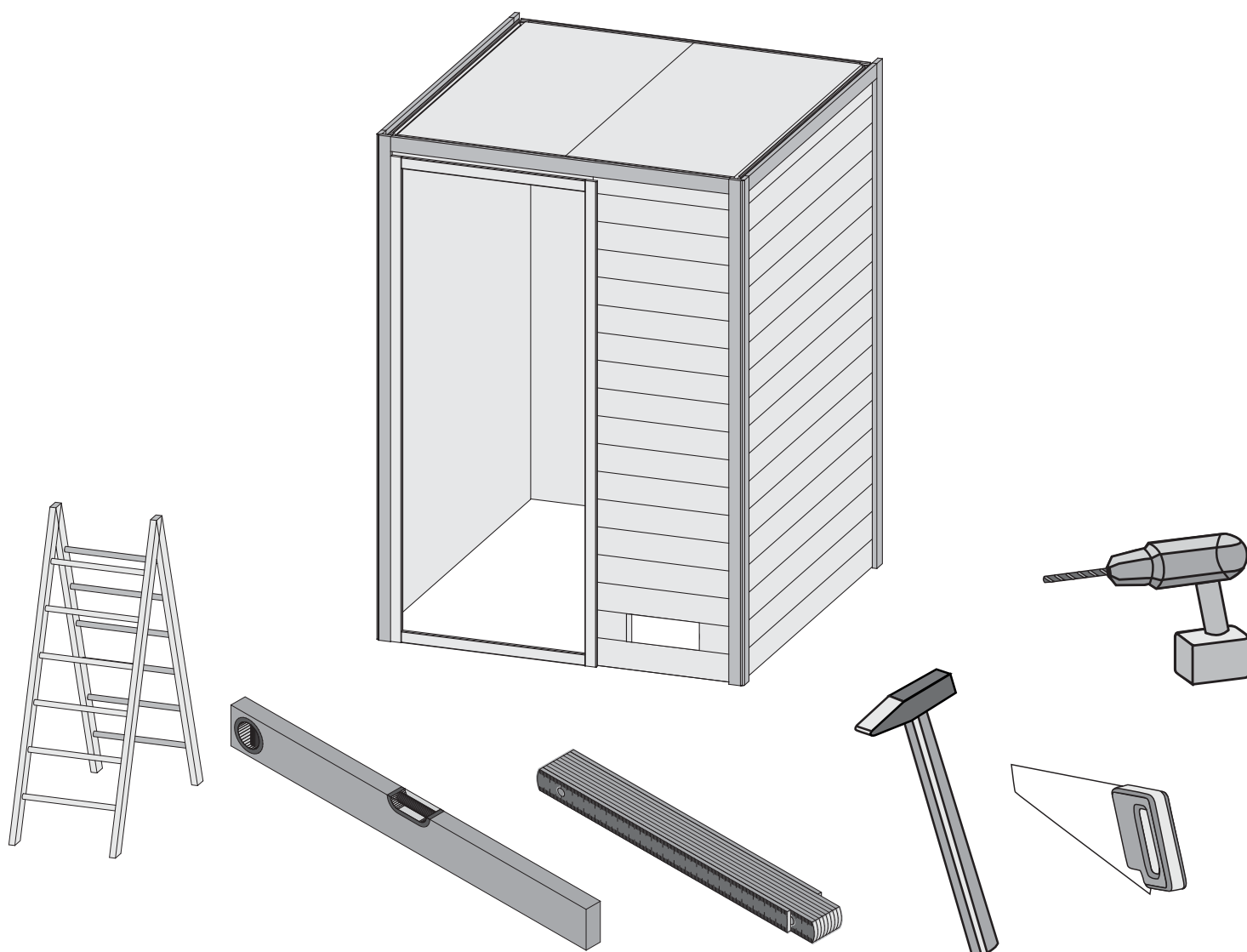


80391



 **Aufbauanleitung**

 **notice de montage**

 **Building Instructions**

 **montagehandleiding**

 **Instrucciones de construcción**

 **Istruzioni per il montaggio**

 **Montážní návod**

 **Service-Hotline: +49 421 38693 33**



Vergleichen Sie zuerst die Materialliste mit Ihrem Paketinhalt! Bitte haben Sie Verständnis, dass Beanstandungen nur im nicht aufgebauten Zustand bearbeitet werden können!



En primer lugar, compare la lista de material con el contenido del paquete. Rogamos entienda que las reclamaciones sólo pueden ser tramitadas antes de montar el objeto!



Nejprve přezkontrolujte obsah balení podle materiálového listu! Mějte pochopení pro to, že případnou reklamaci se můžeme zabývat pouze tehdy, když díly nebudou smontované! Za pomoci tohoto seznamu můžete jednotlivé díly přiřadit k montážnímu návodu.



Vergelijk eerst de lijst van materialen met de inhoud van uw pakket! Reclamaties kunnen alleen in behandeling worden genomen zolang de onderdelen nog niet zijn gemonteerd!



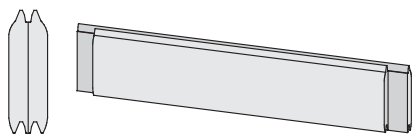
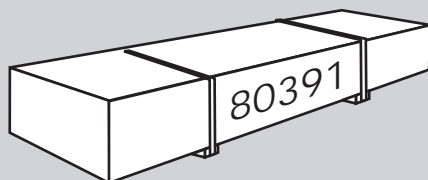
First compare the list of materials with your package contents! Please understand that complaints can be processed in the non-built status only!



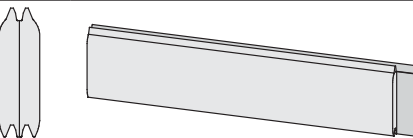
Commencez par comparer la liste du matériel avec le contenu de votre paquet! Sachez que nous traitons uniquement les réclamations concernant le matériel à l'état non monté!



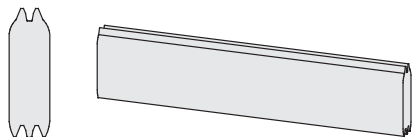
Confrontate questa distinta materiali prima con il contenuto del pacchetto! Vi preghiamo di comprendere che eventuali reclami possono essere accolti solo prima del montaggio!



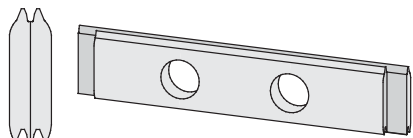
54 x A1 | 1380 x 121 x 38mm | ID 26573



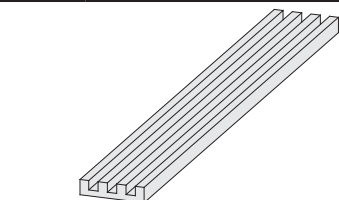
1 x A2 | 135 x 121 x 38mm | ID 80228
16 x A3 | 564 x 121 x 38mm | ID 53531



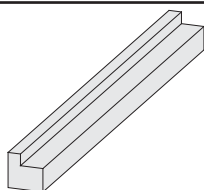
1 x A4 | 154 x 121 x 38mm | ID 80405



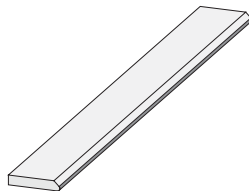
1 x A5 | 1380 x 121 x 38mm | ID 21867



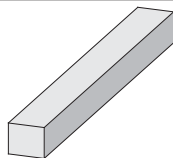
1 x E1 | 1820 x 110 x 26mm | ID 26480



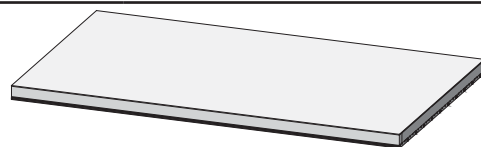
2 x E2 | 250 x 45 x 45mm | ID 3863
2 x E3 | 555 x 45 x 45mm | ID 40301



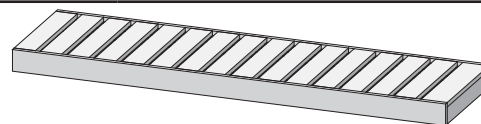
4 x E4 | 2000 x 58 x 18mm | ID 48545



1 x B1 | 1920 x 20 x 3mm | ID 20799
2 x B2 | 1309 x 90 x 16mm | ID 72925
2 x B3 | 250 x 45 x 18mm | ID 26716
2 x B4 | 550 x 45 x 18mm | ID 26717
2 x B5 | 800 x 45 x 18mm | ID 24796
4 x B6 | 1308 x 45 x 18mm | ID 26580
2 x B7 | 2100 x 45 x 18mm | ID 19547
5 x B8 | 2000 x 58 x 18mm | ID 48541
1 x B9 | 300 x 95 x 18mm | ID 19130
4 x B10 | 480 x 95 x 18mm | ID 20930
4 x B11 | 565 x 95 x 18mm | ID 15498
2 x B12 | 800 x 58 x 28mm | ID 15493
4 x B13 | 1916 x 36 x 36mm | ID 21431




2 x M1 | 1338 x 666 x 55mm | ID 26581



1 x L1 | 1309 x 250 x 90mm | ID 52066
1 x L2 | 1309 x 550 x 90mm | ID 52064



-  Siehe Türpaket
-  Opmerking Door Package
-  Note Door Package
-  Remarque Package porte
-  Nota Paquete Puerta
-  Nota Door Package
-  Poznámka Door balíček

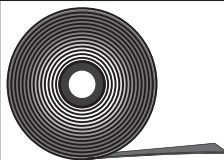
1 x D1



50 x | 4,5 x 40mm | ID 26285



10m



ID 14025

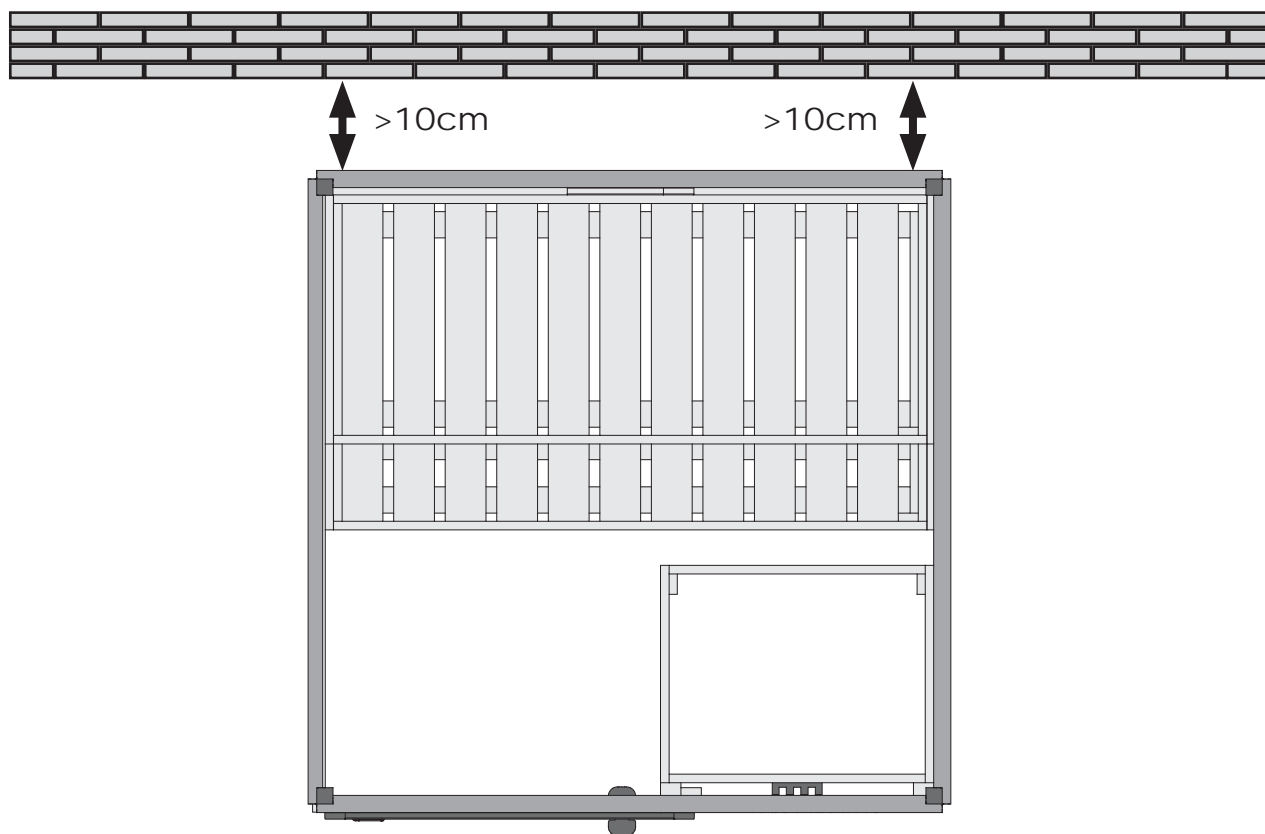
20 x	4 x 30mm	ID 3686
60 x	4 x 35mm	ID 3687
350 x	4 x 40mm	ID 21925
30 x	4 x 50mm	ID 3688
30 x	4 x 70mm	ID 3689
25 x	4,5 x 80mm	ID 9204
20 x	6 x 60mm	ID 14014
20 x	6 x 80mm	ID 47558
80 x	6 x 90mm	ID 26715

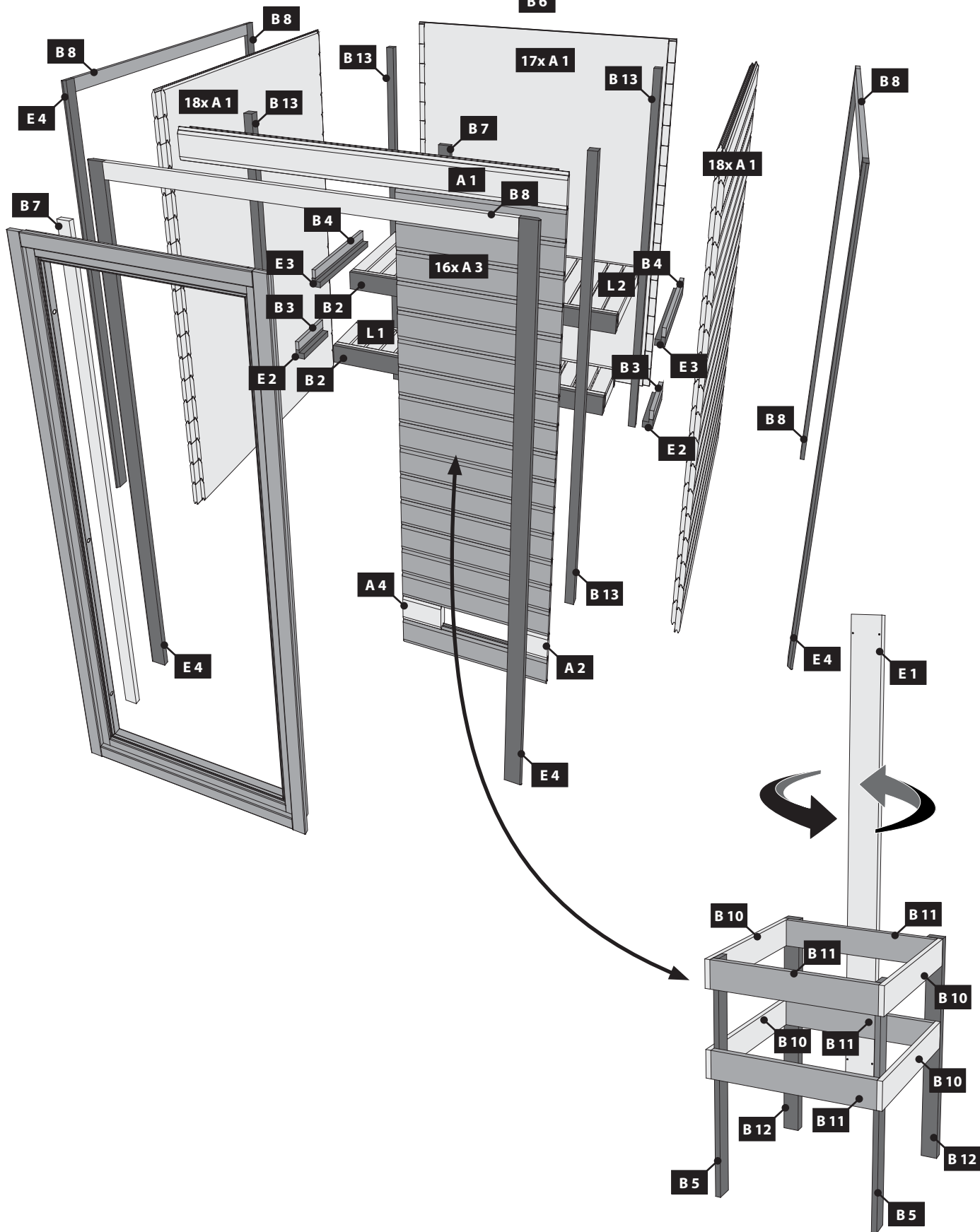
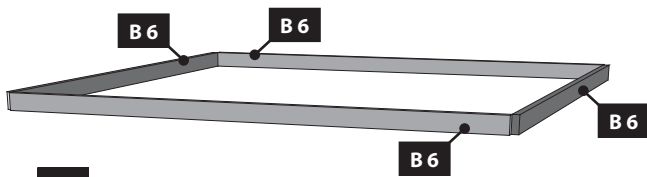


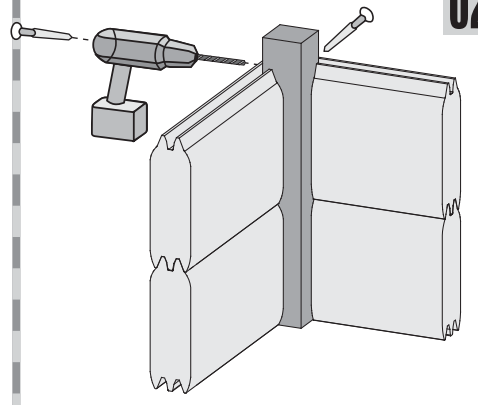
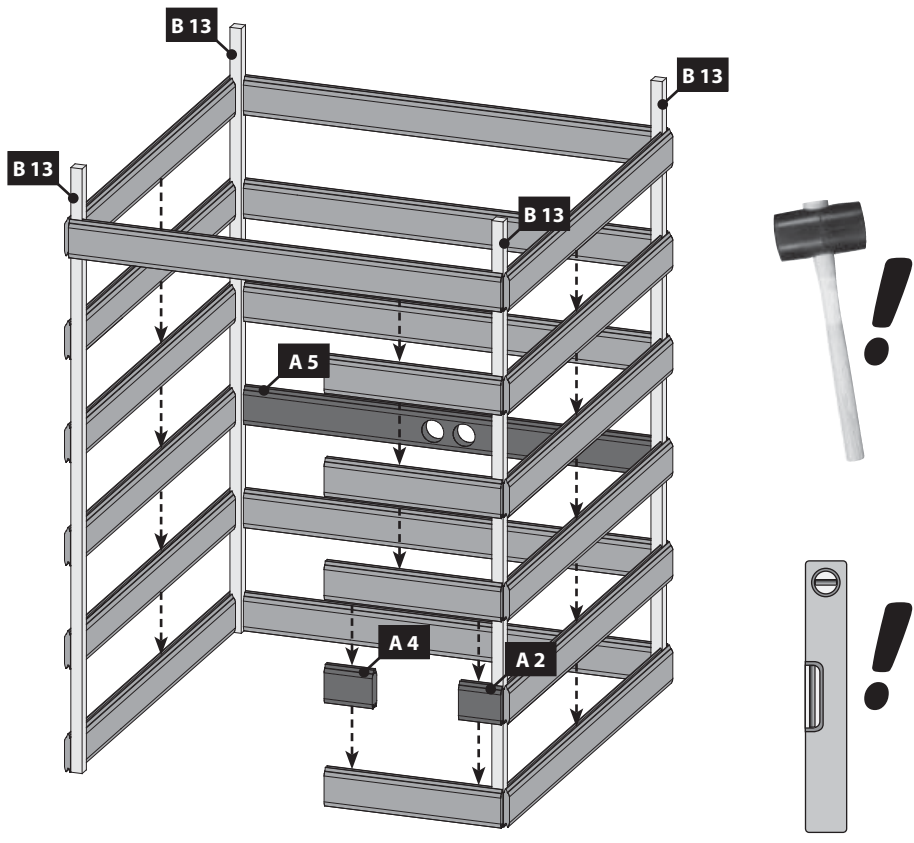
60 x S1	4 x 30mm	ID 26116
6 x S2	12 x 18mm	ID 46403

-  Draufsicht
-  bovenaanzicht
-  Top view
-  vue de dessus

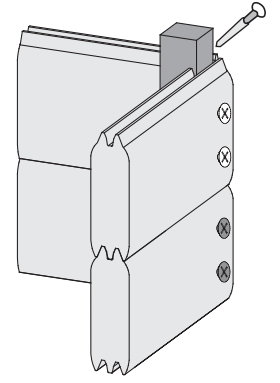
-  vista desde arriba
-  vista dall'alto
-  pùdorys



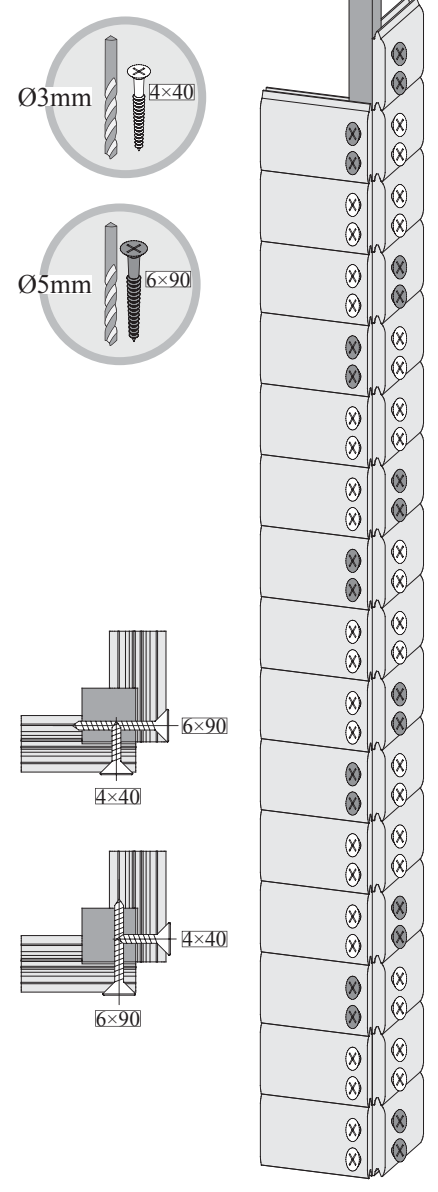











02.2

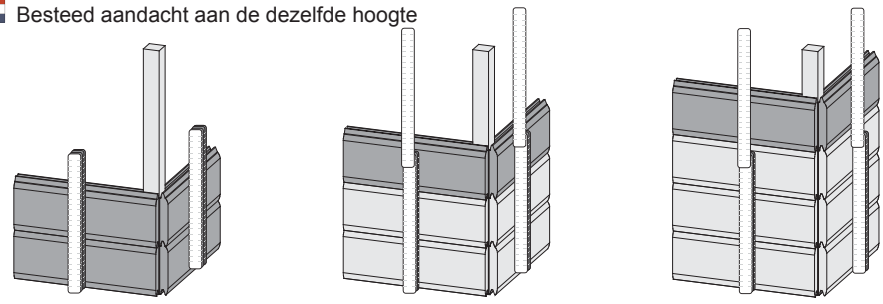


02.3

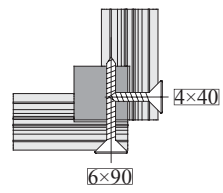
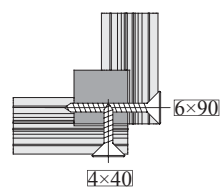
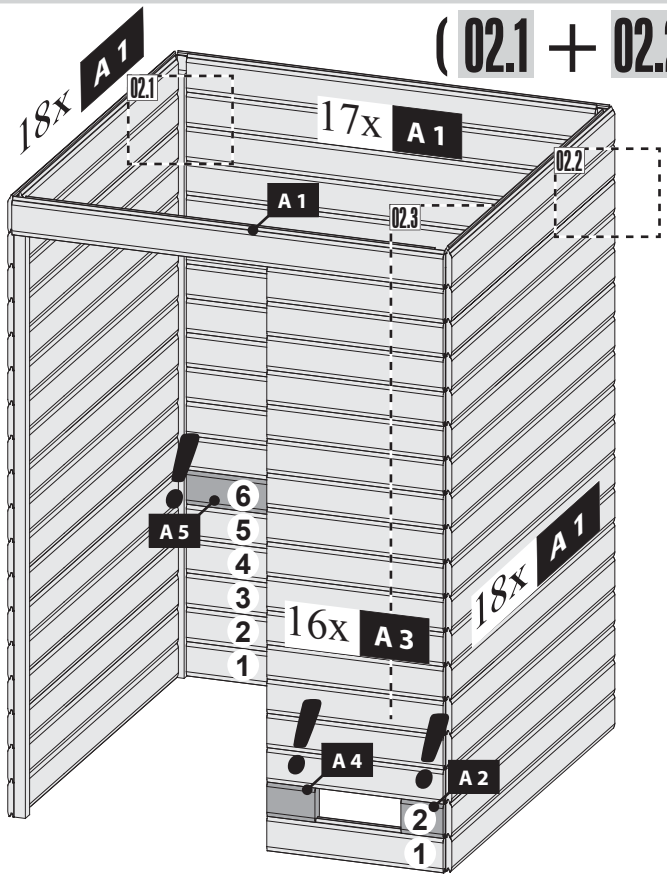


 Achten Sie auf die gleiche Höhe
 Look for the same height
 Faites attention à la même hauteur
 Besteed aandacht aan de dezelfde hoogte

 Prestar atención a la misma altura
 Prestare attenzione alla stessa altezza
 Dávejte pozor na stejnou výšku

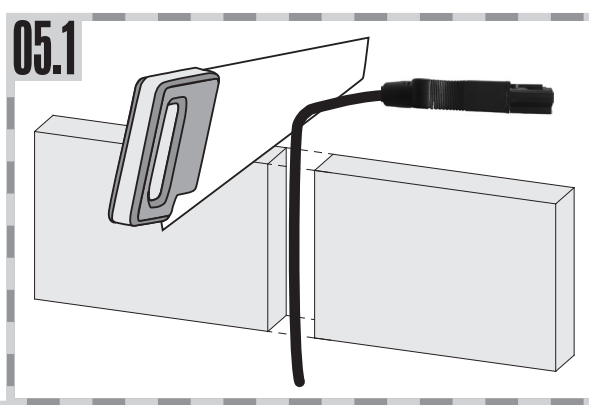
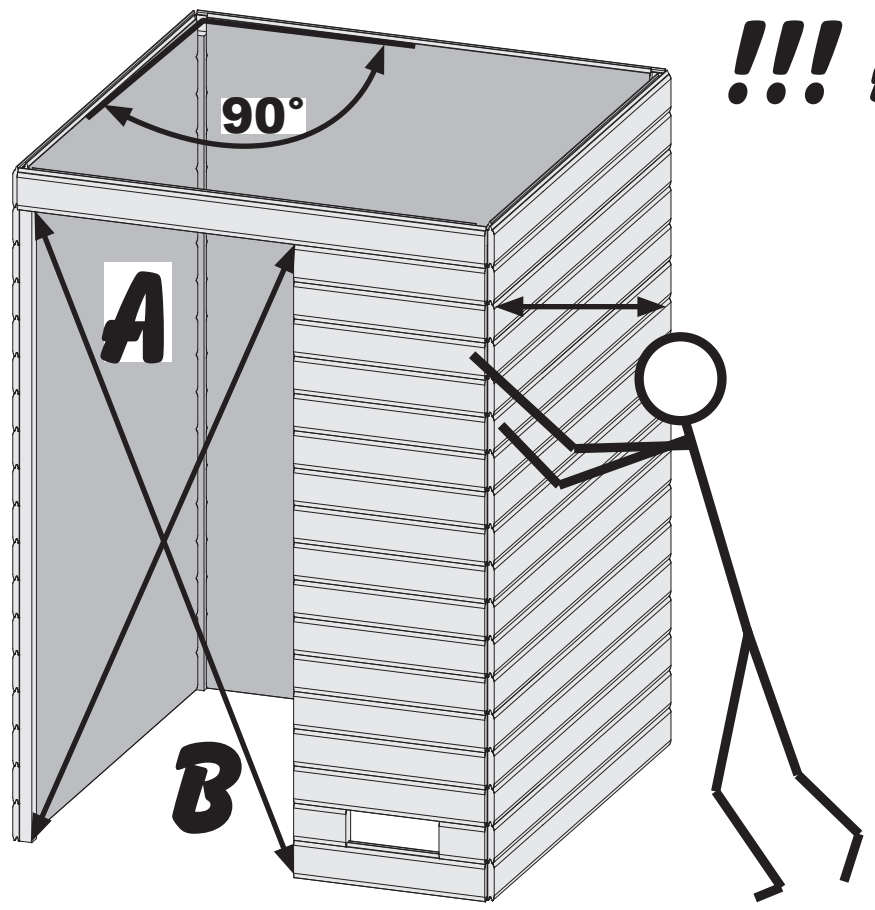


(02.1 + 02.2 → 02.3)

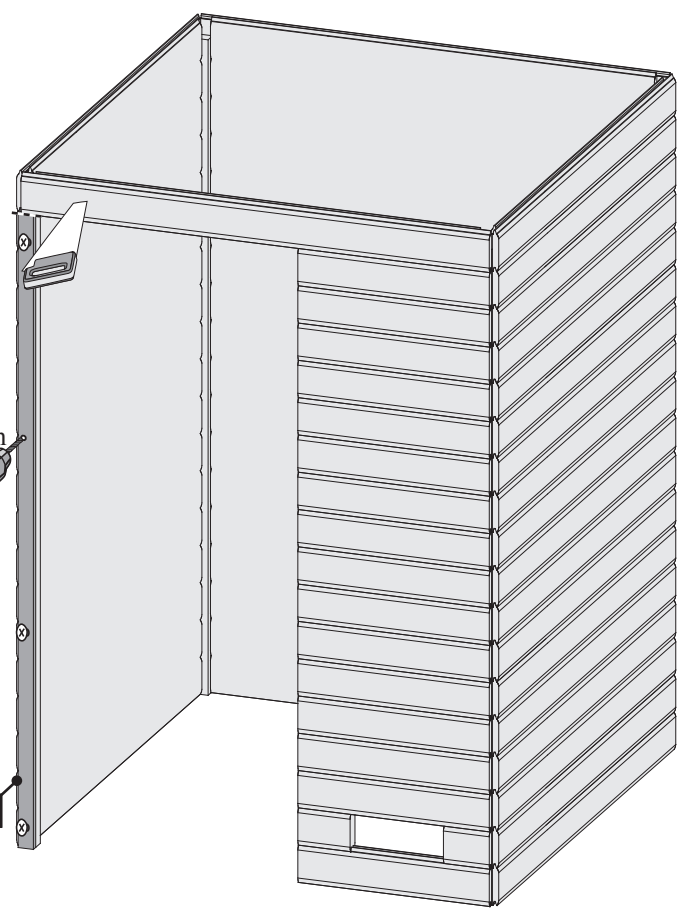


03

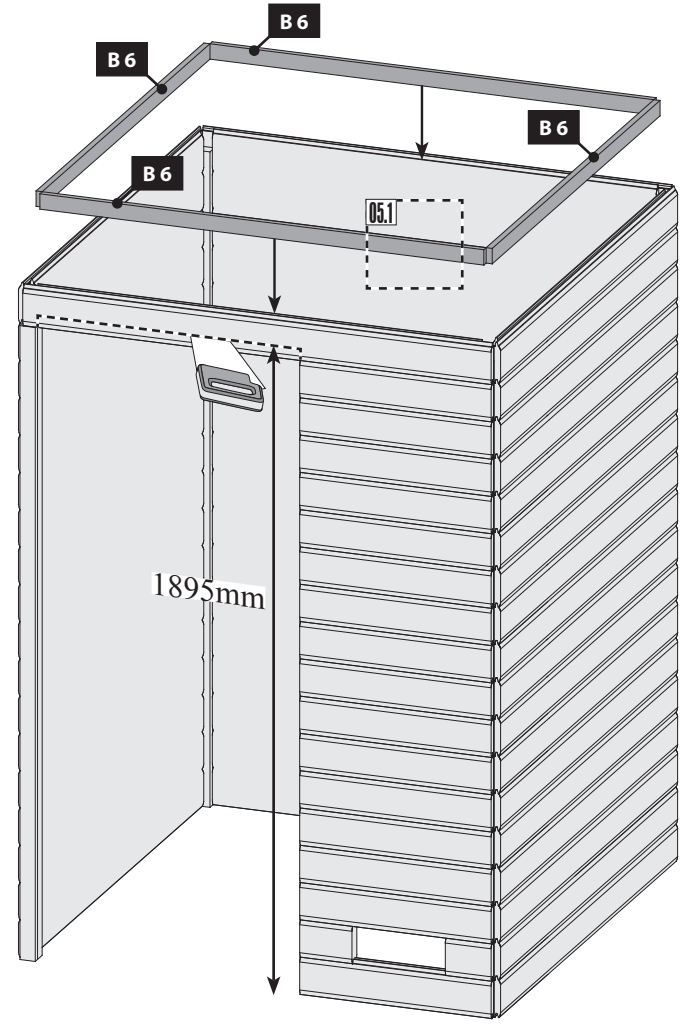
!!! A=B !!!



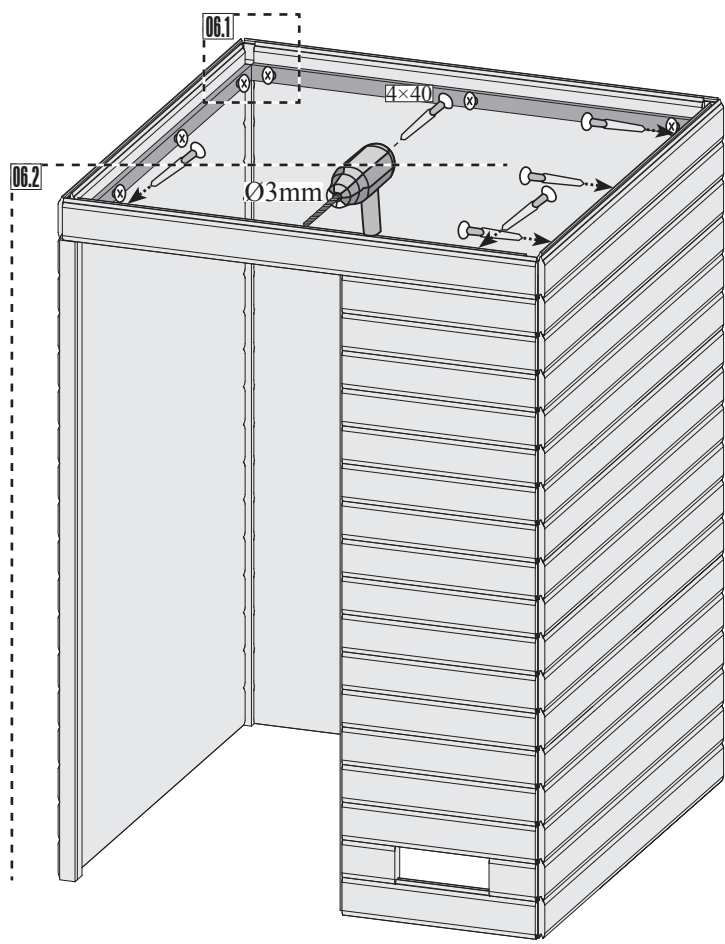
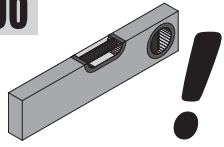
04



05

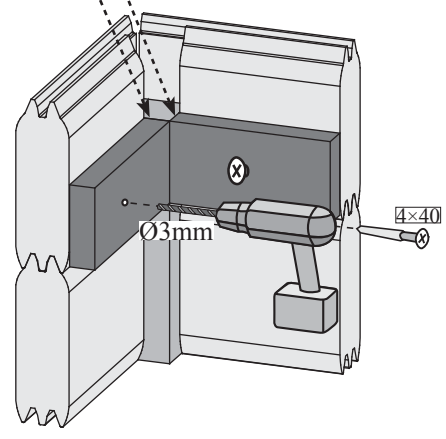


06

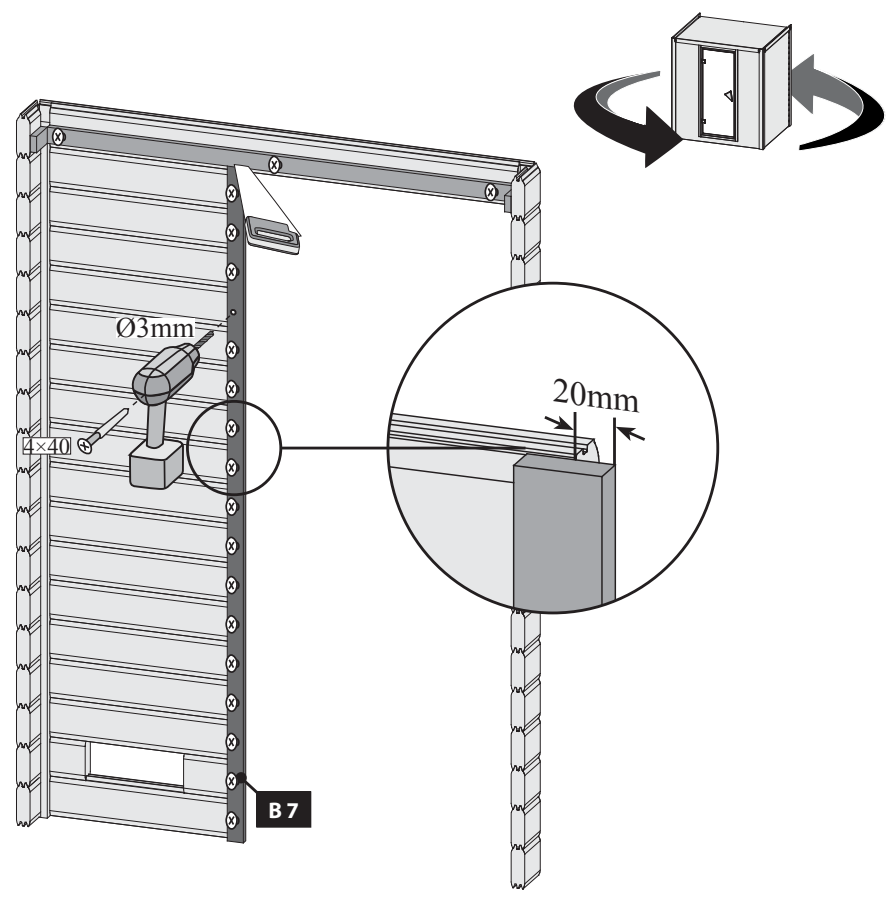


06.1

Bündig!
Affleurement!
Gelijk!
Aras!
Flush!
Combacia!
Stejný!



06.2





Einbau Saunatür

Sauna deur installatie

Sauna Instalace dveře

Installation de porte Sauna

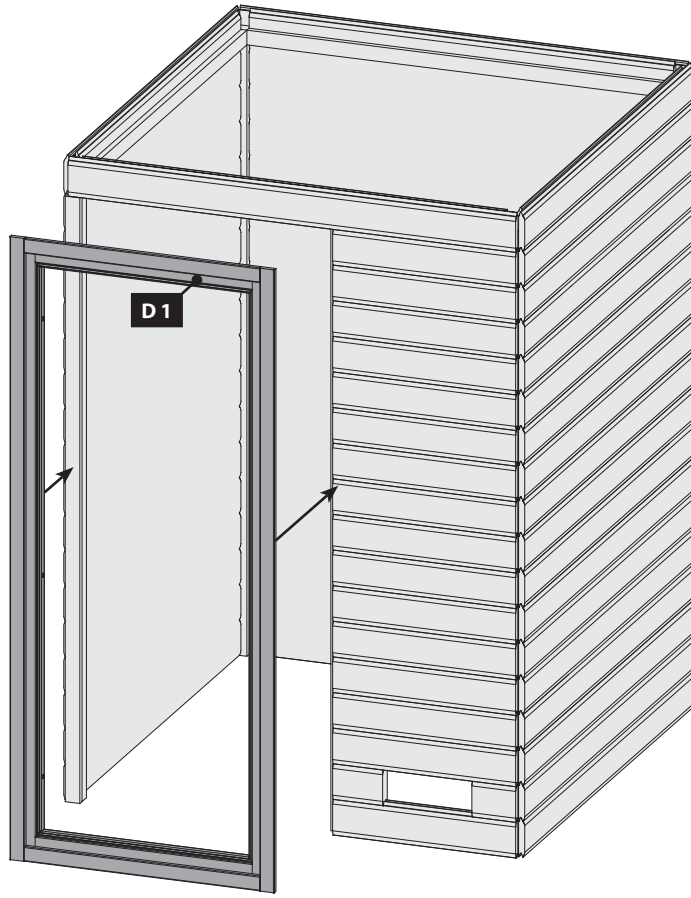
Instalación de la puerta Sauna

Sauna door installation

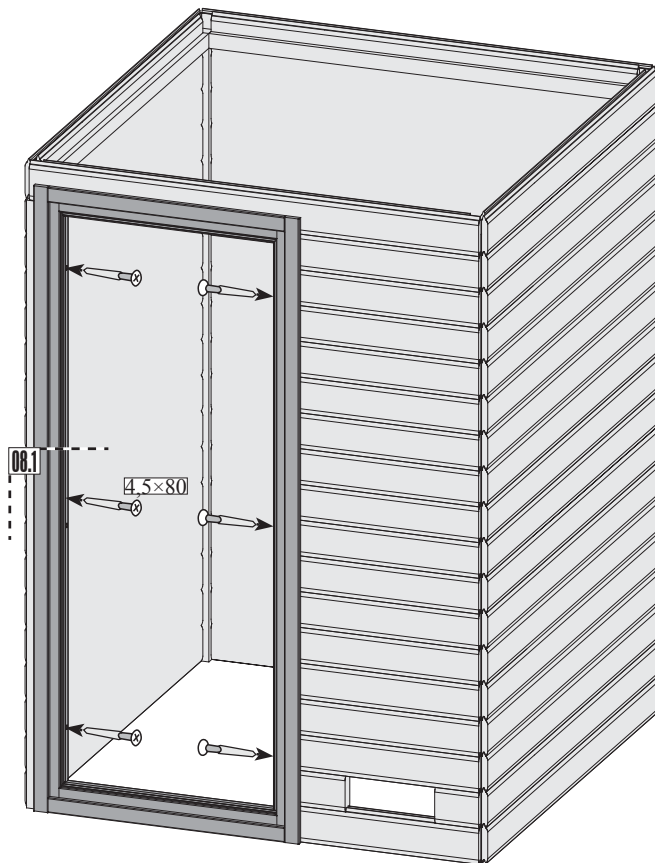
Installazione porta Sauna

!!! 01 → 03 **!!!**

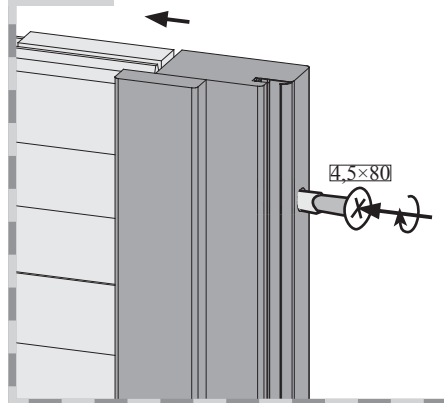
07



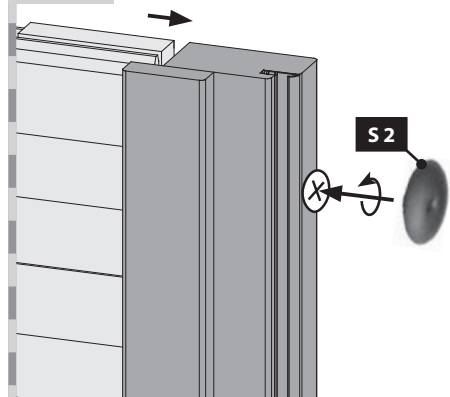
08

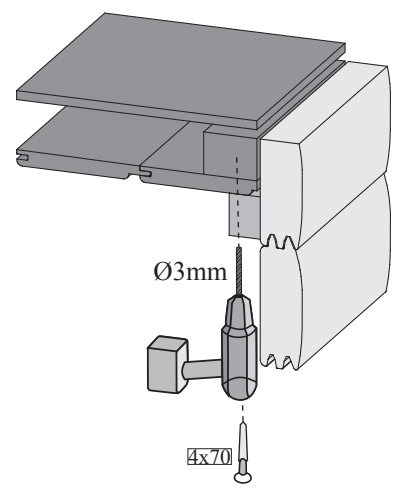
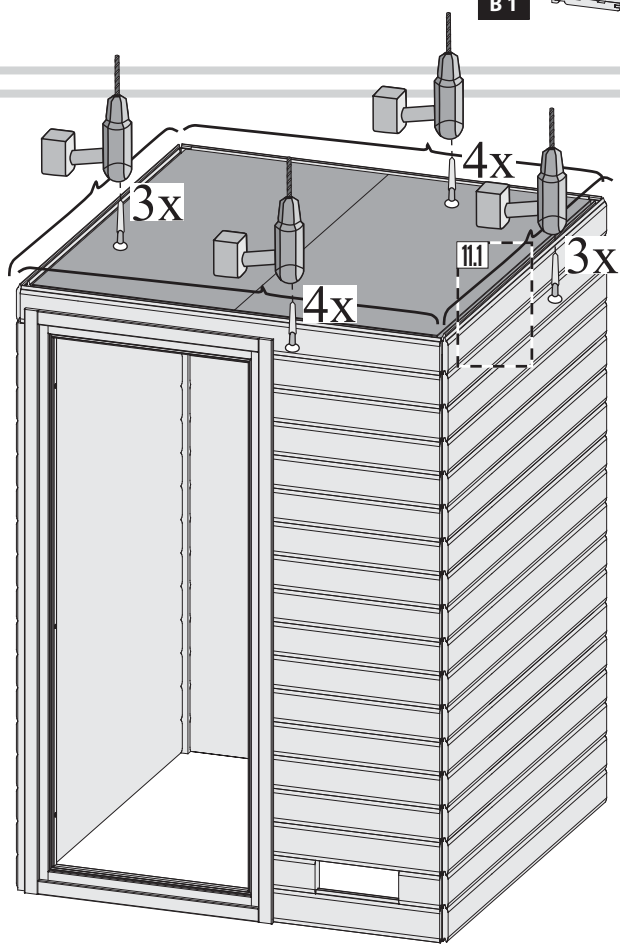
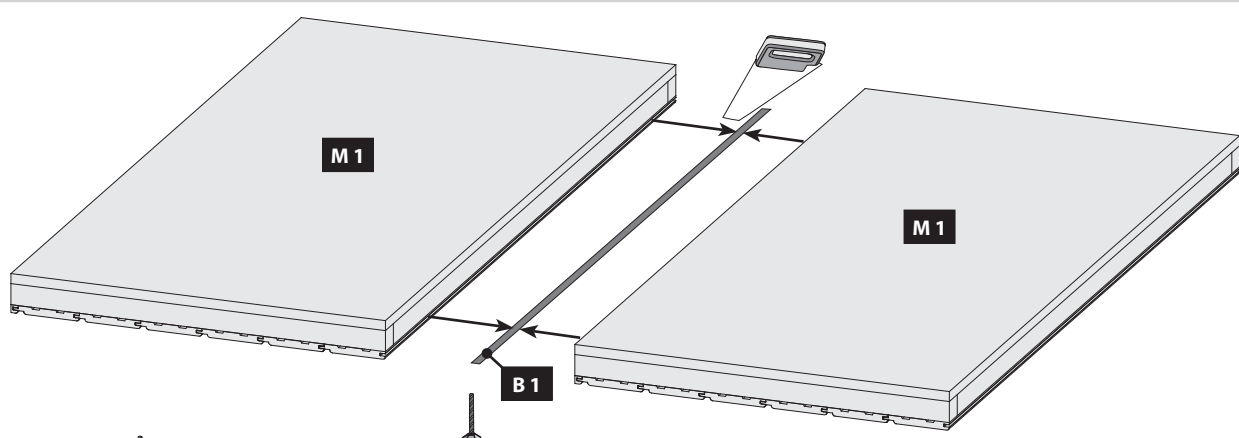
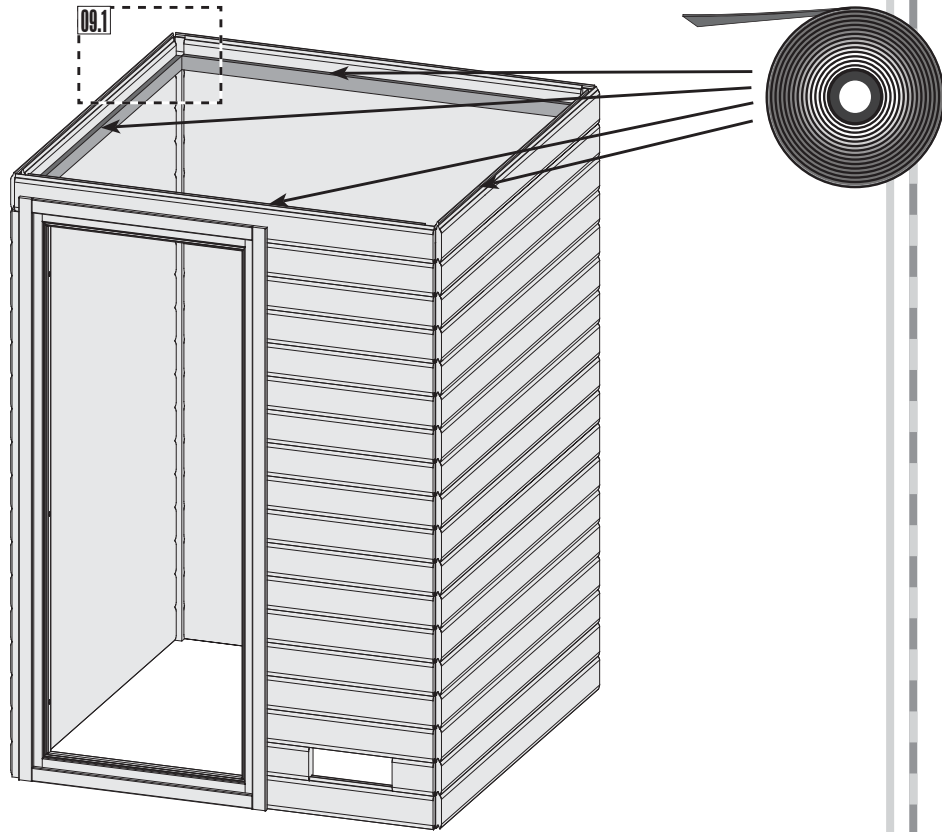


08.1-1

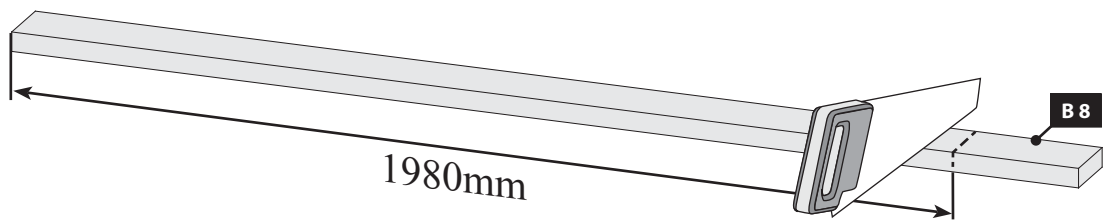


08.1-2

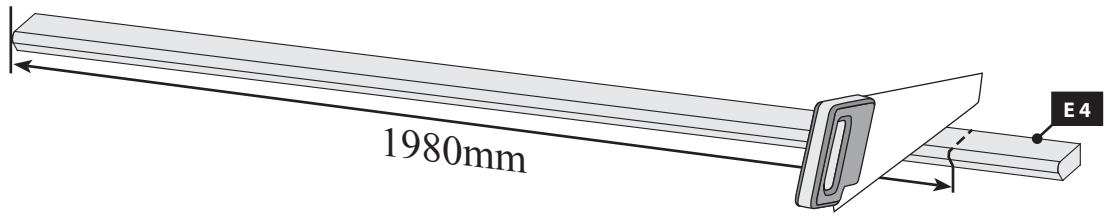




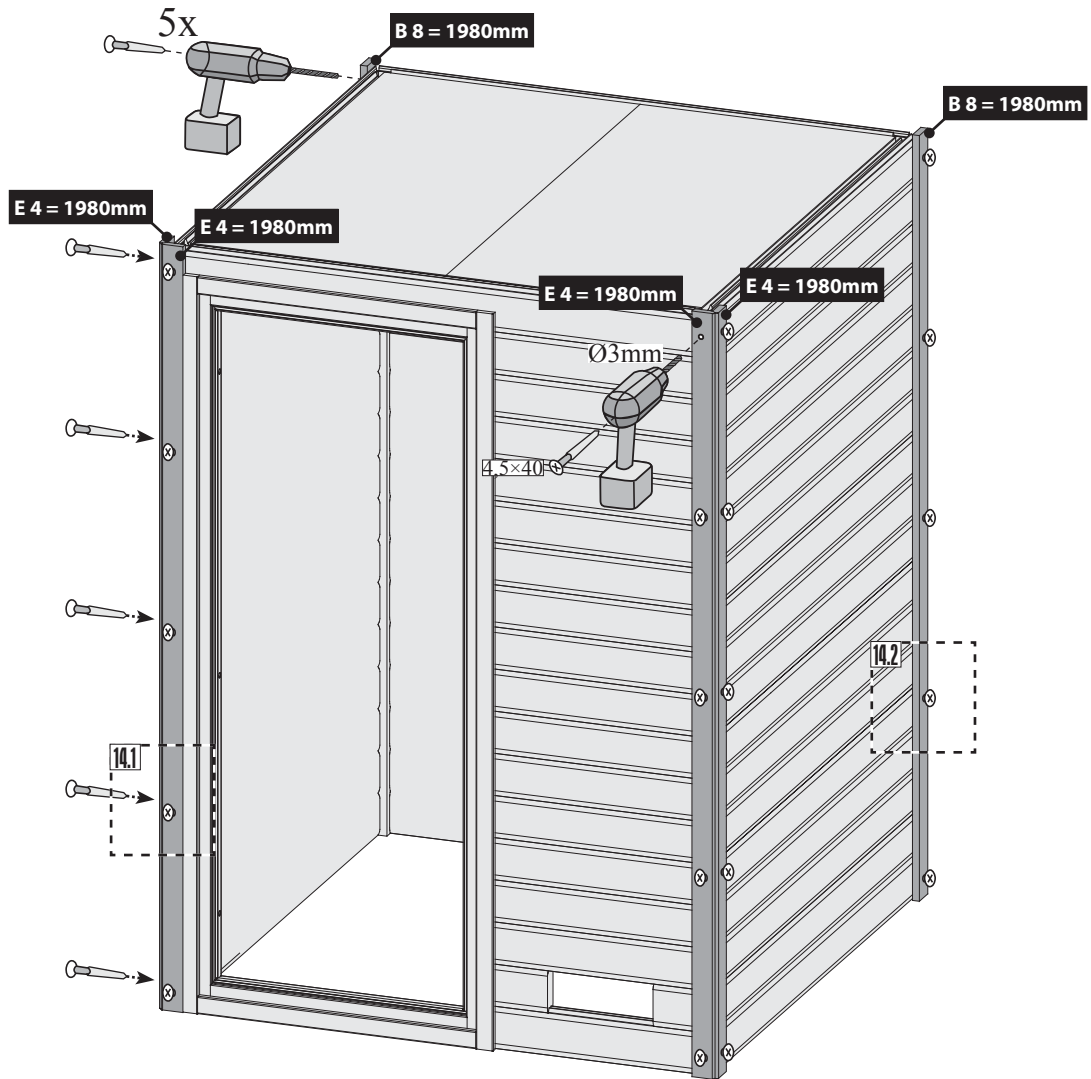
12 2x



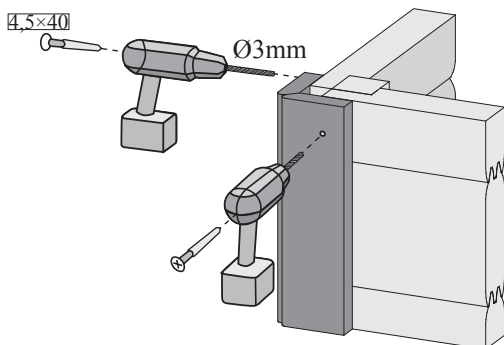
13 4x



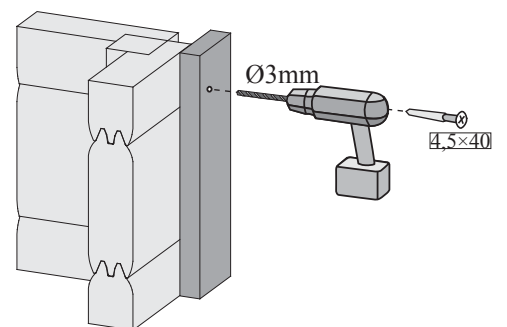
14

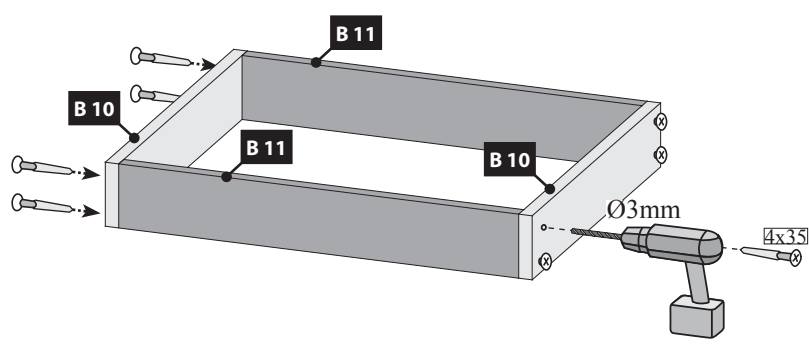
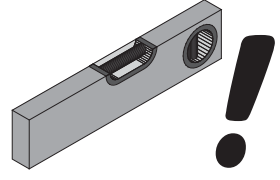
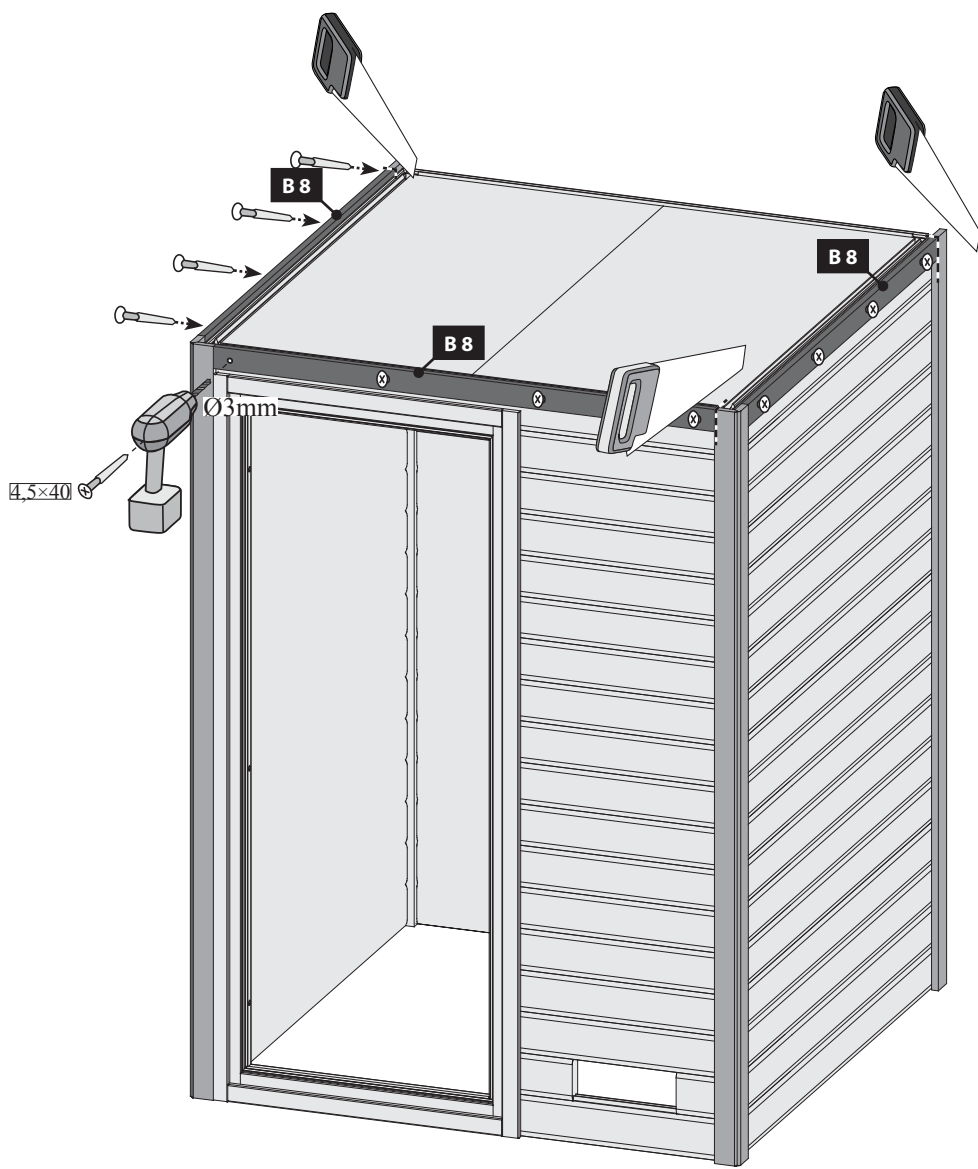


14.1



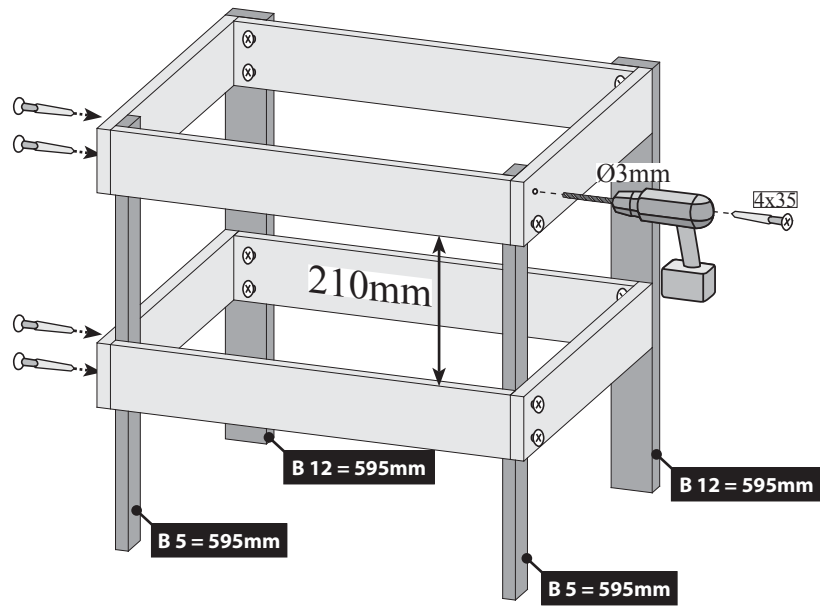
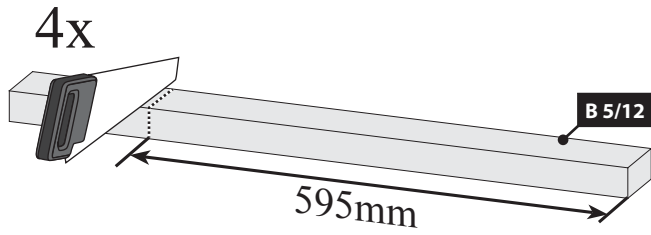
14.2





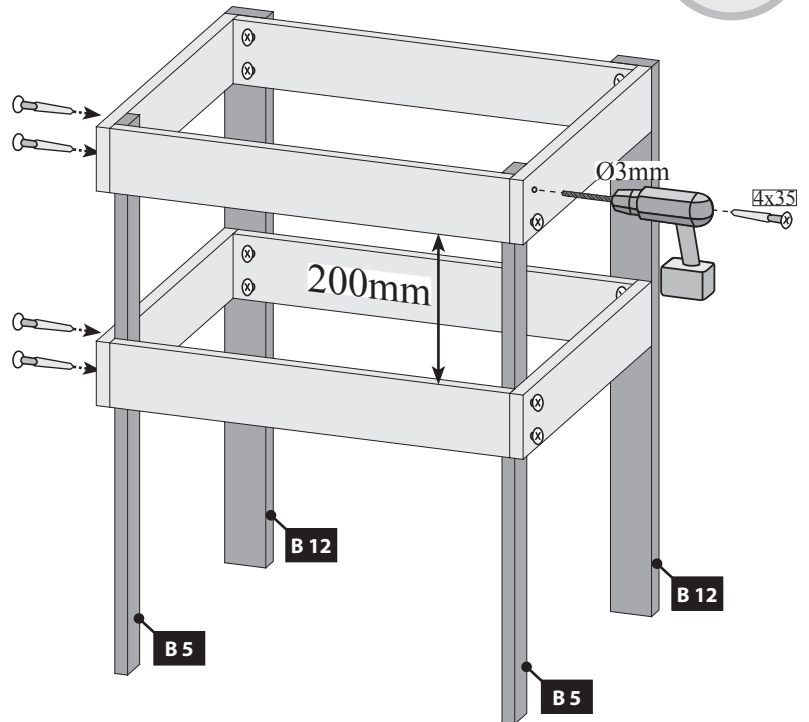
17 a

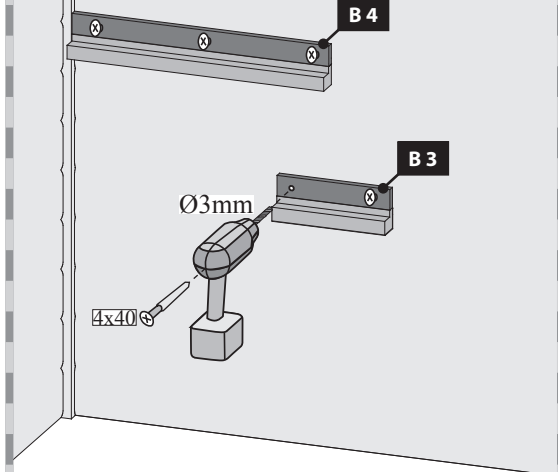
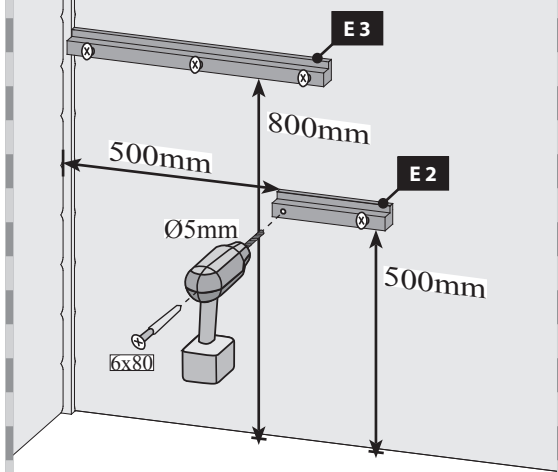
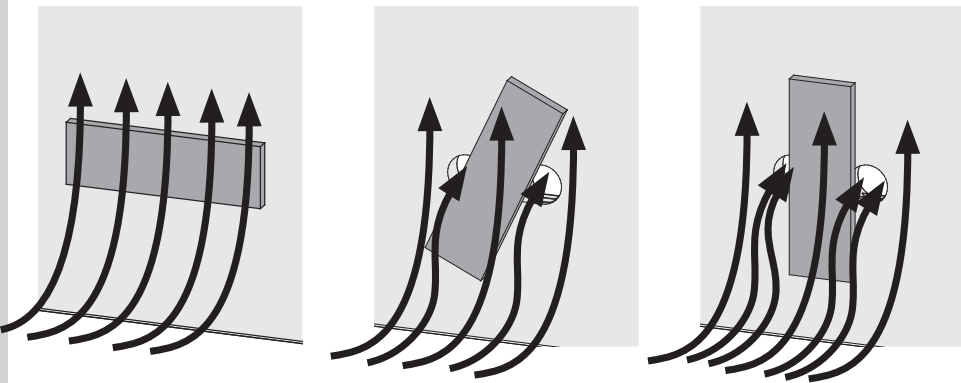
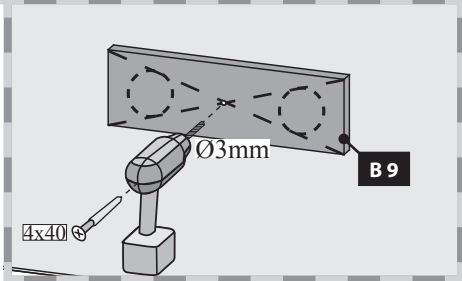
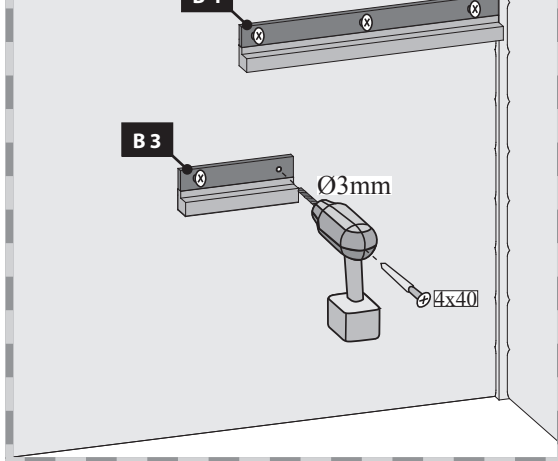
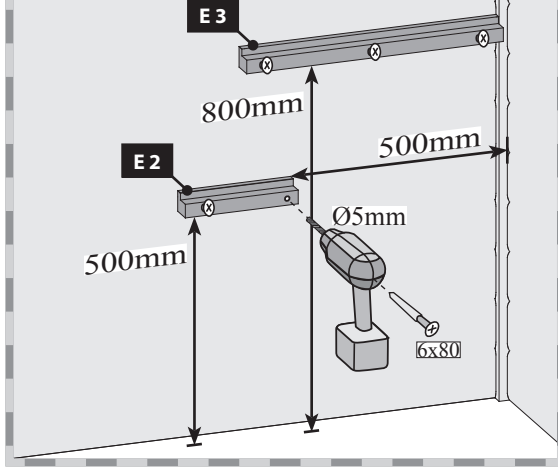
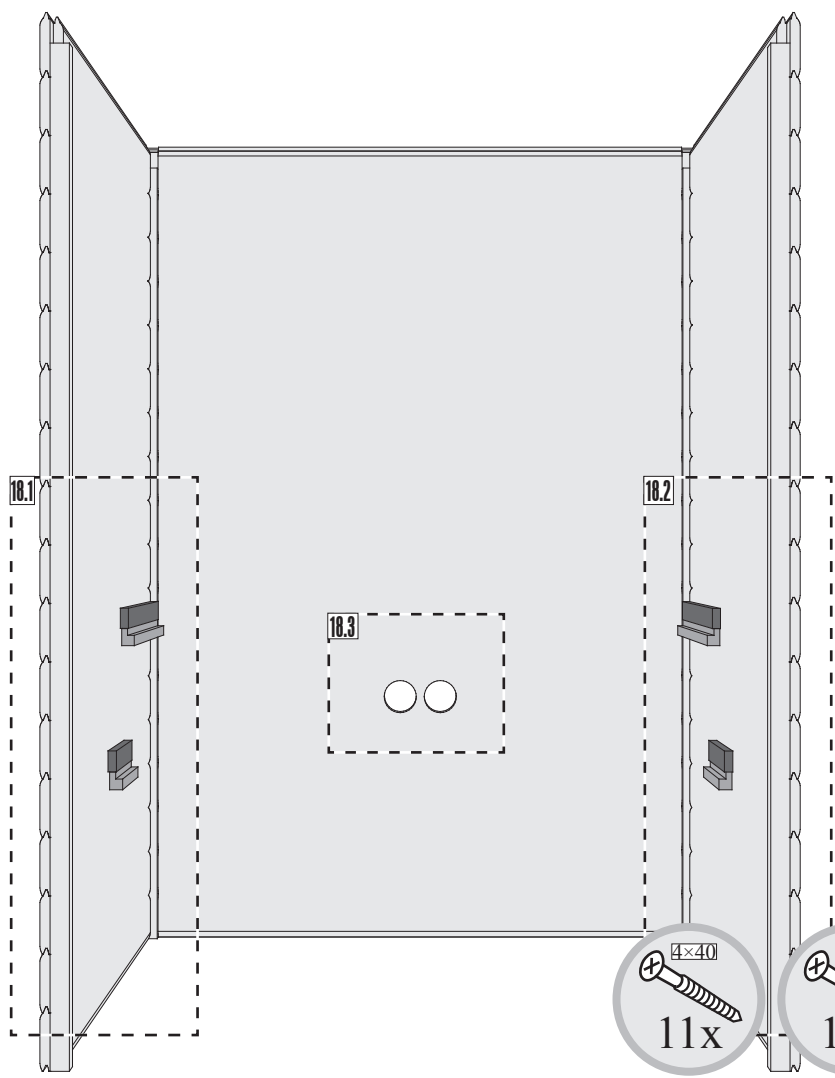
-  Nur bei 9 kW-Ofen
-  Seulement 9 kW chauffe
-  Only 9 kW heater
-  Slechts 9 kW heater
-  Sólo calentador de 9 kW
-  Solo riscaldamento 9 kW
-  Pouze topné těleso 9 kW





17 b


-  Bei allen anderen Öfen
-  Pour tous les autres fours
-  For all other furnaces
-  Voor alle andere ovens
-  Para todos los otros hornos
-  Per tutti gli altri tipi di forni
-  U všech ostatních pecích








 Hier ist die Funktionsweise des Brettes abgebildet. Regeln Sie damit die Abluft nach Ihren eigenen Wünschen.


 Ceci représente le mode de fonctionnement de la planche. Avec elle, réglez l'écoulement de l'air selon vos désirs.

 This figure shows the functional principle of the board. Regulate the exhaust air according to your own wishes.

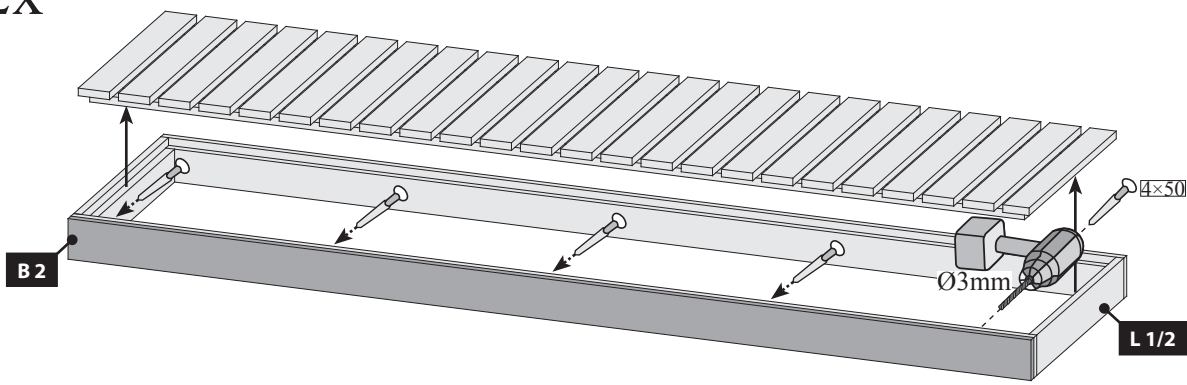
 Hier is de werking van het plankje afgebeeld. Regel daarmee de luchtafvoer naar eigen wens.

 Aquí está representada la forma de funcionamiento de la tabla. Regule con ello el aire de salida según sus propios deseos.

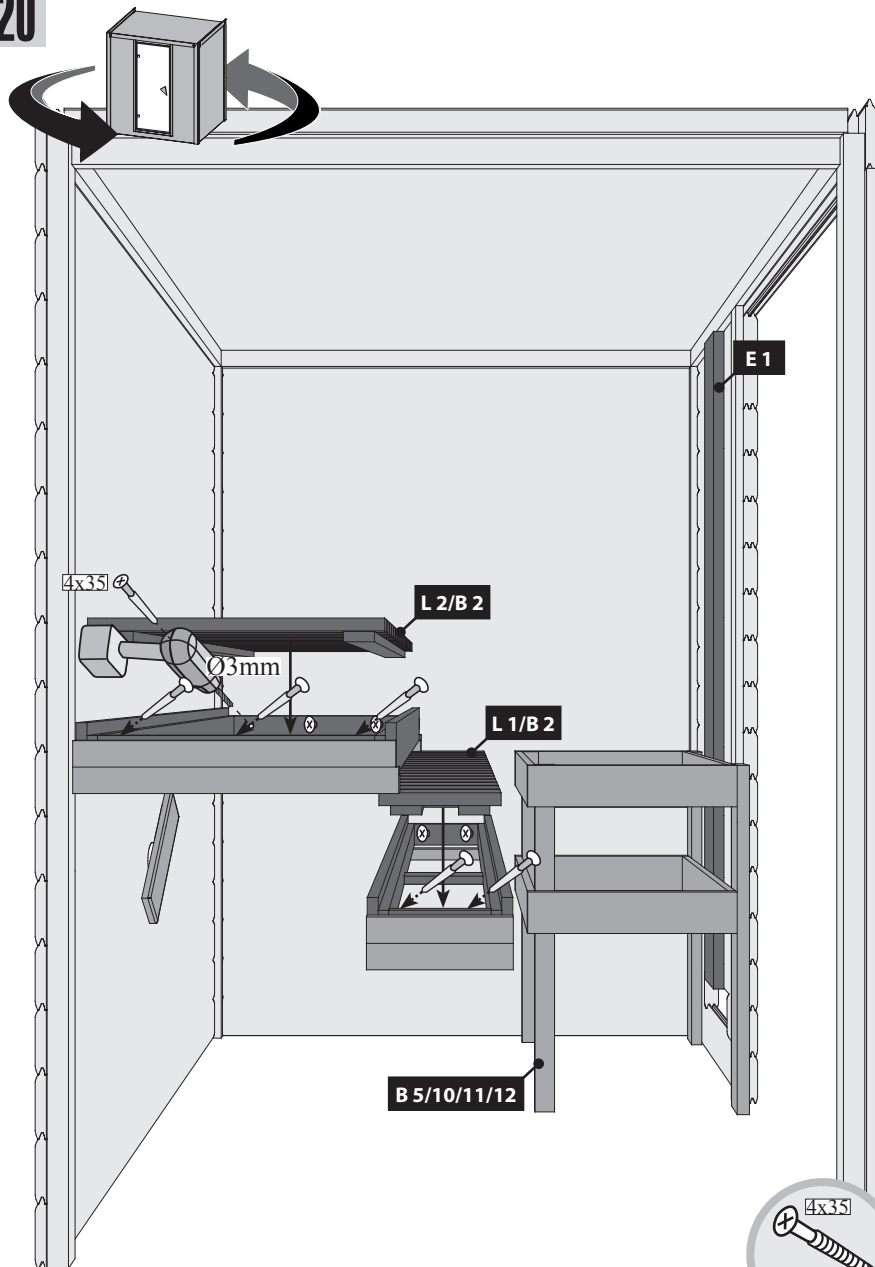
 Viene illustrato il principio di funzionamento della tavoletta di regolazione della ventilazione. Con essa si può regolare a piacere la ventilazione.

 Zde je zobrazená funkce desky. Regulujte s ní odsávací vzduch dle Vašeho přání.

19 2x



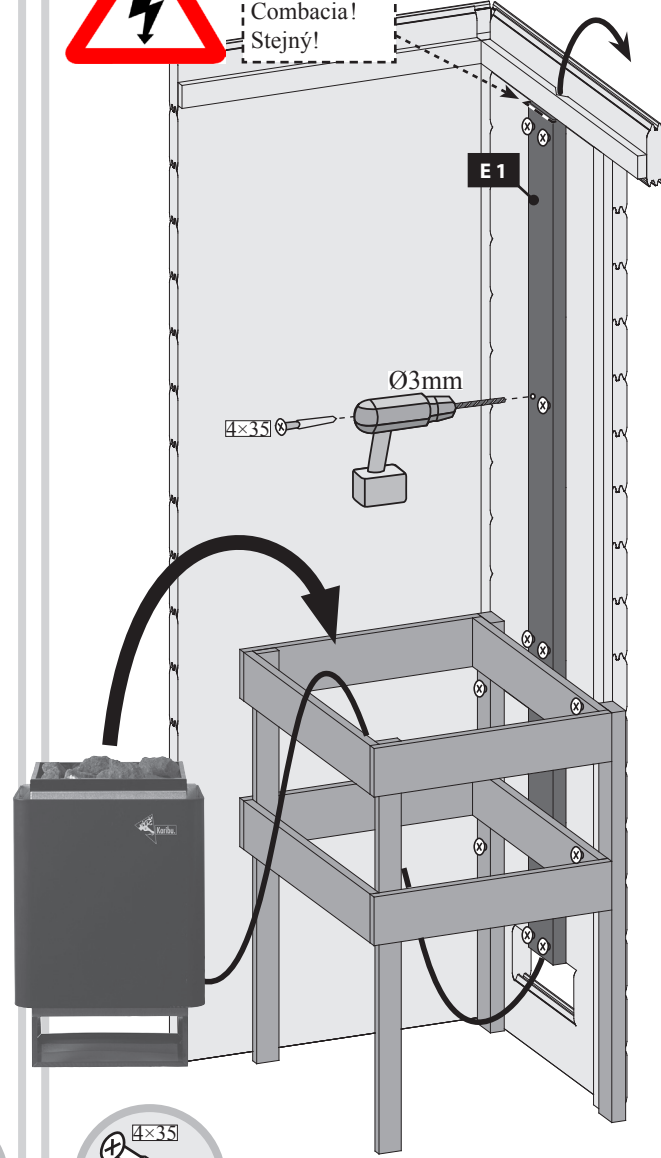
20



21



Bündig!
Affleurement!
Gelijk!
Aras!
Flush!
Combacia!
Stejný!



- Einbau Saunatur**
- Sauna deur installatie**
- Sauna Instalace dveře**
- Sauna door installation**
- Instalación de la puerta Sauna**
- Installation de porte Sauna**
- Installazione porta Sauna**

!!! 04 → ... !!!