



User manual (EN)
Gebrauchsanweisung (DE)
Gebruikshandleiding (NL)
Mode d'emploi (FR)
Brugermanual (DA)



Scala

3x1m SOCCER GOAL

- (EN) Warning! CHOKING HAZARD! - Small parts. Not for Children under 3 years old. Adult assembly required. This product should, at all times, be used by the child under direct supervision of an adult. OUTDOOR USE ONLY. Conform prEN16579:2016 Football goals.
- (DE) Achtung! ERSTICKUNGSGEFAHR! - Kleinteile. Nicht für Kinder unter 3 Jahre alt. Erwachsene Montage erforderlich. Dieses Produkt darf von Kindern nur unter Aufsicht von Erwachsenen benutzt werden. NUR FÜR AUßENGEBRAUCH. Konforme prEN16579:2016 Fußballziele.
- (NL) Waarschuwing! VERSTIKKINGSGEVAAR! - Kleine onderdelen. Niet voor kinderen jonger dan 3 jaar. Montage door volwassene vereist. Dit product dient te allen tijde onder direct toezicht van volwassenen te worden gebruikt door het kind. UITSLUITEND VOOR BUITENGEBRUIK. Conform prEN16579:2016 Voetbaldoelen.
- (FR) Attention! RISQUE D'ÉTOUFFEMENT! - Petites pièces. Pas pour les enfants de moins de 3 ans. Assemblé par un adulte. Ce produit doit, à tout moment, être utilisé sous la surveillance d'un adulte. POUR UTILISATION EN EXTÉRIEUR UNIQUEMENT. Conformité prEN16579:2016 Buts de football.
- (DA) Advarsel! KVÆLNINGSFARE! - Små dele. Ikke til børn under 3 år. Voksne skal være til stede. Dette produkt skal på alle tidspunkter, anvendes af børn under opsyn af en voksen. UDENDØRS BRUG. Conform prEN16579:2016 fodboldmål.

 **WARNING:**
CHOKING HAZARD - Small parts.
Not for children under 3 yrs.





Scala
SOCCER GOAL

 **English 4**

 **Deutsch 8**

 **Nederlands 12**

 **Français 16**

 **Dansk 20**

 **24**



1.0 Introduction

Congratulations on choosing the EXIT Scala soccer goal!

Have fun, be active and play outdoors.....

That's what keeps driving us to develop innovative, quality toys for cool kids.

We do everything possible to develop safe products for children. As our products are classed as toys, we comply with the toughest consumer safety regulations. Before launching our products onto the market, we have independent tests carried out for certification. We also continuously test our production runs and periodically have independent tests performed again as a further check. Only products which live up to the highest EXIT Toys standard are marked with and recognized by the EXIT-brand.

"We want to thank you for your custom and your confidence in this product. We're sure your kids will have as much fun as we did during development. Being open-minded, we really appreciate all comments and ideas which will help us improve our products or develop new ones. You are invited to send your ideas to us at info@exit-toys.com"

Please visit www.exittoys.com and discover more cool new products.

The EXIT Toys team

2.0 Warnings for safe use:

To simplify the assembly, please read the following instructions before beginning. It will be helpful to have an additional person assist in the assembly process.

Keep this manual for future reference.

- Adult supervision is required at all times when Goal is used by children.
- To reduce risk of entanglement, keep small children away from net area at all times.
- When properly assembled and used as intended, this goal is designed to provide many hours of playing enjoyment.
- Never let children climb on goal as this can result in goal falling over causing serious injury or death.
- The metal frame of the soccer goal will conduct electricity. Lights, extension cords, and all such electrical equipment must never be allowed to come in contact with the soccer goal.
- Inspect the soccer goal before each use. Make sure the strips and all parts are correctly and securely positioned and attached. Tighten any loose hardware. Replace any worn, defective, or missing parts.
- Wear comfortable clothing free of hooks, snaps, drawstrings or anything which may snag or catch in the soccer goal mesh. Remove jewelry, necklaces, and earrings.
- Read all instructions and complete all assembly before using.

WARNING

ALWAYS ANCHOR GOAL

Unsecured Goal can fall over
causing serious injury or death

3.0 Assembly and Installation Instructions

- Adequate overhead clearance is essential. Provide clearance for wires, tree limbs, and other possible hazards.
- Lateral clearance is essential. Place the Soccer Goal away from walls, structures, fences, and other play areas. Maintain a clear space on all sides of the soccer goal. A minimum of 3m from frame edge is recommended.
- The soccer goal is heavy, two able-bodied adults are required to set it up.
- Never set-up the soccer goal in heavy rain, wind or storm conditions, especially storms. It is recommended that the soccer goal be taken apart and stored.
- When moving the assembled soccer goal, have at least two adults evenly lift the frame of the soccer goal off the ground and move.
- Place the soccer goal on a level surface before use.
- Secure the soccer goal against unauthorized and unsupervised use.
- **Always use anchors, see assembly instructions for the adequate placement. p30**

4.0 Care, Maintenance and storage Instructions

Inspect the soccer goal before each use and replace any worn, defective, or missing parts.

The following conditions could present potential hazards:

1. Punctures, frays, tears, or holes worn in the soccer goal mesh.
2. A bent or broken frame.
3. Sharp protrusions on the frame or suspension.
4. Loosened or missing hardware, system.
5. Keep the goal stored out of reach of heavy wind or properly anchored.

5.0 Guarantee Conditions & Service

The owner of this product has the following guarantees on the product:

- 1 years from date of purchase on the frame (professional use).
- 2 years from date of purchase on the frame (domestic use).
- A 6-month guarantee is given on the other parts (regular use).
- The guarantee only applies for material/construction errors of the product and/or parts thereof.

The guarantee is not applicable and/or is invalidated in the following cases:

- The soccer goal has been handled without due care, has been involved in an accident, or has been fitted with non-approved parts.
- The product has not been assembled as per instructions or has not been correctly maintained.
- Parts fitted afterwards do not match the product's technical specifications or original parts have not been used or have not been fitted correctly.
- Technical repairs to the product were not carried out professionally.
- Replacement of parts were not carried out on time.

The owner of the product can only claim a guarantee by presenting the original bill for the purchase to EXIT Toys or the dealer from whom the product was bought.

If the claim under the guarantee is refused, then all costs incurred must be paid by the owner.

Guarantee is not transferable to third parties.

1.0 Einführung

Glückwunsch zur Wahl des EXIT Scala Fußballtor!

Amüsier dich, sei aktiv und spiele im Freien!

Für diesen Spaß entwickeln wir innovative und hochwertige Spielzeuge für coole Kids.

Wir tun alles in unserer Macht stehende, um sichere Produkte für Kinder zu entwickeln. Da unsere Produkte als Spielzeuge klassifiziert werden, erfüllen wir die strengsten Sicherheitsvorschriften. Bevor unsere Produkte auf dem Markt kommen, veranlassen wir die Durchführung von unabhängigen Prüfungen zur Zertifizierung. Außerdem kontrollieren wir selbst ständig unsere Produktionsabläufe und lassen diese als weitere Kontrolle regelmäßig durch unabhängige Stellen überprüfen. Nur Produkte, die den höchsten EXIT Toys Standards gerecht werden, werden mit dem EXIT Toys label gekennzeichnet.

Wir danken Ihnen für Ihr Vertrauen in dieses Produkt. Und wir sind sicher, dass Ihre Kinder genau viel Spaß haben werden wie wir ihn während der Entwicklung hatten. Da wir aufgeschlossen sind, schätzen wir wirklich all Ihre Kommentare und Ideen, die uns bei der Verbesserung unserer Produkte bzw. bei der Entwicklung neuer Spielzeuge helfen. Sie sind herzlich eingeladen, uns Ihre Ideen unter info@exittoys.com zu senden.

Besuchen Sie www.exittoys.com und entdecken Sie weitere tolle neue Produkte.

Das EXIT Toys Team

2.0 Richtlinien für einen sicheren Gebrauch:

Um den Aufbau zu erleichtern, lesen Sie bitte vor Beginn die folgenden Anweisungen durch. Wir empfehlen, den Aufbau mit zwei Personen durchzuführen.

Diese Montageanleitung für späteres Nachschlagen aufbewahren.

- Wird das Tor von Kindern benutzt ist stets eine erwachsene Aufsicht erforderlich.
- Lassen Sie Kinder niemals auf das Tor klettern. Das Tor könnte umfallen und schwere Verletzungen oder den Tod zur Folge haben.
- Damit kleine Kinder sich nicht im Netz verfangen können, halten Sie sie immer vom Tornetz fern.
- Wird das Tor korrekt zusammengebaut und bestimmungsgemäß benutzt, dann wird es Ihnen viele schöne Spielstunden bescheren.
- Der Metallrahmen des Fußballtores ist ein elektrischer Leiter. Lampen, Verlängerungskabel, und ähnliches elektrisches Zubehör darf niemals mit dem Fußballtor in Berührung kommen.
- Inspizieren Sie das Tor vor jedem Gebrauch. Vergewissern Sie sich, dass die Stege und alle Teile korrekt und sicher an der richtigen Stelle angebracht sind. Ziehen Sie alle losen Geräteteile wieder fest an. Ersetzen Sie alle verschlissenen, defekten oder fehlenden Teile.
- Tragen Sie bequeme Kleidung ohne Haken und Ösen, Druckknöpfe, Schnüre oder was auch immer sich in Maschen des Netzes verhaken oder verfangen könnte. Legen Sie Ringe, Ohrhinge, Halsketten und sonstigen Schmuck ab.
- Lesen Sie die Hinweise und Anleitungen ganz und vervollständigen Sie den Bau ehe das Tor benutzt wird.

ACHTUNG

Das Tor immer verankern

Ein ungesichertes Tor kann umfallen und schwere Verletzungen oder den Tod zur Folge haben!

3.0 Aufbau- und Montageanleitung

- Achten Sie auf genügend ausreichenden Freiraum. Schaffen Sie genügend Raum für Leitungen, Äste und andere mögliche Gefährdungen.
- Seitlicher Abstand ist wichtig. Stellen Sie das Fußballtor nicht in der Nähe von Mauern, Tragwerken, Zäunen und anderen Spielgeländen auf. Sorgen Sie an allen Seiten des Fußballtores für freien Raum. Mindestens 3 Meter Abstand von der Rahmenecke wird empfohlen.
- Das Fußballtor ist schwer, zwei kräftige Erwachsene werden benötigt, um es aufzustellen.
- Bauen Sie das Fußballtor niemals bei starkem Regen auf und auch nicht bei Wind und Wetter, ganz besonders nicht bei Sturm. Es wird empfohlen das Fußballtor auseinanderzubauen und aufzubewahren.
- Wenn Sie das aufgebaute Fußballtor bewegen wollen, sorgen Sie dafür, dass mindestens zwei Erwachsene den Rahmen des Fußballtores gleichmäßig am Boden anheben.
- Platzieren Sie das Fußballtor vor Gebrauch auf eine ebene Geländeoberfläche.
- Sichern Sie das Fußballtor gegen unerlaubte und unbeaufsichtigte Nutzung.
- **Immer Anker verwenden, p30 Montageanleitungen für die angemessene Platzierung**

4.0 Pflege- und Wartungshinweise

Prüfen Sie das Fußballtor vor jedem Gebrauch und ersetzen Sie alle verschlissenen, defekten oder fehlenden Teile.

Folgende Bedingungen könnten eine Gefährdung zur Folge haben:

1. Löcher, Abnutzungserscheinungen, Risse oder Löcher in den Maschen des Netzes.
2. Ein verbogener oder gebrochener Rahmen.
3. Scharfe, vorstehende Teile an Rahmen oder Aufhängung.
4. Lockere oder fehlende Geräteteile, Systeme.
5. Halten Sie das Tor von schweren Wind gespeichert oder richtig verankerte.

5.0 Garantiebedingungen und Service

Der Eigentümer dieses Produkts erhält die folgenden Garantien für dieses Produkt:

- Auf den Rahmen 1 Jahr ab Kaufdatum (Professionelle Nutzung).
- Auf den Rahmen 2 Jahr ab Kaufdatum (Häusliches Nutzung).
- Auf alle anderen Teile 6 Monate ab Kaufdatum (bei normaler Nutzung).
- die Garantie bezieht sich nur auf Material-/Konstruktionsfehler des Produkts und/oder andere Teile.

Folgende Fälle sind nicht durch die Garantie abgedeckt bzw. machen sie ungültig:

- Das Produkt wurde nachlässig behandelt, in einen Unfall verwickelt oder es wurden unzulässige Teile daran montiert.
- Das Produkt wurde nicht entsprechend den Anleitungen montiert oder nicht richtig gewartet.
- Später montierte Teile entsprechend nicht den technischen Daten für das Produkt oder es wurden keine Originalteile verwendet oder die Teile wurden nicht richtig montiert.
- Das Produkt wurde für gewerbliche Zwecke verwendet (Vermietung, Schulen, etc.).
- Technische Reparaturen am Produkt wurden nicht professionell ausgeführt.

Der Eigentümer kann nur dann Garantieansprüche stellen, wenn er Dutch Toys Group oder dem Händler, bei dem er das Produkt erworben hat, den Original Kaufbeleg vorlegt.

Wird der Garantieanspruch zurückgewiesen, gehen alle entstandenen Kosten auf Rechnung des Eigentümers.

Die Garantie ist nicht auf Dritte übertragbar.

1.0 Introductie

Gefeliciteerd met uw Scala voetbaldoel van EXIT Toys!

Pret maken, actief leven en buiten spelen.....

Dat is onze motivatie om innovatief en kwalitatief speelgoed te ontwikkelen voor coole kinderen.

We doen er alles aan om producten te ontwikkelen die veilig zijn voor kinderen. Aangezien onze producten worden geclassificeerd als speelgoed, voldoen we aan de strengste normen op het vlak van consumentveiligheid. Voordat we een product op de markt brengen, laten we onafhankelijke tests uitvoeren voor de vereiste certificaten. We voeren ook voortdurend controles uit tijdens de productie en we laten regelmatig nieuwe onafhankelijke tests uitvoeren als extra controle. Enkel de producten die voldoen aan de strengste normen van EXIT Toys krijgen het EXIT Toys merk.

Wij stellen het zeer op prijs dat u bij ons klant bent en danken u voor het vertrouwen in dit product. We zijn er zeker van dat uw kinderen evenveel van dit product zullen genieten als wij tijdens de ontwikkeling ervan. Omdat we open staan voor uw mening, zijn uw opmerkingen en ideeën steeds welkom zodat we onze producten nog kunnen verbeteren en nieuwe kunnen ontwikkelen. Neem daarom gerust contact op via info@exittoys.com.

Bezoek de wereld van EXIT Toys op www.exittoys.com en ontdek ook onze andere stoere en nieuwe buitenspeel producten.

Het team van EXIT Toys

2.0 Richtlijnen voor veilig gebruik:

Lees voor het monteren de volgende instructies. Het assembleren gaat gemakkelijker met twee personen.

Bewaar deze handleiding voor later.

- Als het doel door kinderen wordt gebruikt, dient er altijd ouderlijk toezicht te zijn.
- Sta niet toe dat kinderen op het doel klimmen, omdat het doel hierdoor kan omvallen en ernstig letsel of overlijden kan veroorzaken.
- Houd kleine kinderen uit de buurt van het net om verstrikking te voorkomen.
- Bij een juiste assemblage en gebruik zoals bedoeld, biedt dit doel vele uren speelplezier.
- Het metalen frame van het voetbaldoel geleidt elektriciteit. Lichten, verlengsnoeren en dergelijke apparatuur mag dan ook nooit in aanraking komen met het voetbaldoel.
- Inspecteer het voetbaldoel voor elk gebruik. Controleer of alle strips en onderdelen juist en goed stevig op hun plaats zitten. Bevestig eventuele losse materialen. Vervang versleten, kapotte of ontbrekende onderdelen.
- Draag comfortabele kleding zonder haken, drukkers, trekkoorden of andere onderdelen die kunnen blijven haken of die verstrikt kunnen raken in het net van het voetbaldoel. Doe sieraden, kettingen en oorbellen uit.
- Lees alle instructies en voltooi alle stappen van het assemblageproces voordat u het doel in gebruik neemt.

⚠ WAARSCHUWING

Het doel dient altijd te worden verankerd.

Als het doel niet stevig staat, kan het omvallen en ernstig letsel of overlijden veroorzaken!

3.0 Assemblage- en installatie-instructies

- De ruimte boven het doel dient vrij te zijn. Zorg ervoor dat er zich geen bedrading, boomtakken en andere mogelijke gevaren boven het doel bevinden.
- Het is tevens belangrijk om de ruimte naast het doel vrij te laten. Plaats het voetbaldoel niet in de buurt van muren, bouwwerken, hekwerken en andere speelruimten. Houd aan alle kanten rondom het voetbaldoel ruimte vrij. Het is verstandig om minimaal 3 meter rondom de randen van het frame vrij te laten.
- Het voetbaldoel is zwaar; er zijn twee sterke volwassenen voor nodig om het op te stellen.
- Draag geschikte kleding en schoeisel. Het niet naleven van deze instructies kan letsel of schade aan het doel veroorzaken.
- Stel het voetbaldoel nooit op tijdens een zware regenbui, als het hard waait of als het stormt. Wees vooral voorzichtig tijdens stormbuien. Het is verstandig om het voetbaldoel uit elkaar te halen en op te slaan.
- Voor het verplaatsen van het geassembleerde voetbaldoel, dient het doel door minimaal twee personen rechtop van de grond te worden getild.
- Plaats het voetbaldoel voor gebruik op een vlak oppervlak.
- Zorg ervoor dat het voetbaldoel niet kan worden gebruikt zonder toestemming of toezicht.
- **Gebruik altijd ankers, zie pagina 30 van de montagehandleiding voor de juiste positionering.**

4.0 Onderhoudsinstructies

Inspecteer het voetbaldoel voor elk gebruik en vervang eventuele versleten, kapotte of ontbrekende onderdelen.

De volgende omstandigheden kunnen mogelijk gevaar opleveren:

1. Scheuren, rafels, ladders of gaten in het net van het voetbaldoel.
2. Een deuk of breuk in het frame.
3. Scherpe uitstekende delen in het frame of de ophanging.
4. Losse of ontbrekende materialen.
5. Berg het doel op buiten bereik van sterke wind of zorg voor adequate verankering.

5.0 Garantievoorwaarden

De eigenaar van dit product heeft de volgende garanties op dit product:

- Gedurende 1 jaar na datum aankoop op het frame (professioneel gebruik).
- Gedurende 2 jaar na datum aankoop op het frame (consumenten gebruik).
- Gedurende 6 maanden op overige onderdelen (bij normaal gebruik).
- De garantie geldt uitsluitend voor materiaal- en constructiefouten ten aanzien van het product, of onderdelen daarvan.

De garantie is niet van toepassing en/of vervalt in de volgende gevallen:

- Als het voetbaldoel onzorgvuldig werd behandeld, betrokken was bij een ongeval of uitgerust werd met onderdelen die niet zijn goedgekeurd.
- Als het product niet werd gemonteerd volgens de instructies of niet correct werd onderhouden.
- Als onderdelen die achteraf werden gemonteerd, niet voldoen aan de technische specificaties van het product of als de originele onderdelen niet werden gebruikt of niet goed werden gemonteerd.
- Als het voetbaldoel wordt gebruikt voor professionele doeleinden (verhuur, scholen, etc.).
- Technische reparaties aan het product werden niet op een professionele manier uitgevoerd.

De eigenaar van dit product kan slechts aanspraak maken op de garantie door het overleggen van de originele aankoopnota aan Dutch Toys Group dan wel de dealer waarbij het product is gekocht.

Indien de garantieaanvraag afgewezen wordt, zijn alle gemaakte kosten voor rekening van de eigenaar.

De garantie is niet overdraagbaar aan derden.

1.0 Introduction

Vous venez de faire l'acquisition du EXIT Scala but de football; nous vous en félicitons!

S'amuser, être actif et jouer dehors.....

Nous faisons tout notre possible pour développer des produits sûrs pour les enfants. Étant donné que nos produits sont classés comme étant des jouets, nous nous conformons aux réglementations de sécurité des consommateurs les plus rigoureuses. Avant de commercialiser nos produits, nous faisons réaliser des tests indépendants en vue d'obtenir la certification. Nous testons également en continu nos cycles de production et faisons régulièrement réaliser des tests indépendants à titre de contrôle supplémentaire. Seuls les produits qui se montrent à la hauteur de la norme EXIT Toys la plus rigoureuse sont porteurs de l'étiquette EXIT Toys.

Nous souhaitons vous remercier pour l'achat de ce produit et pour votre fidélité. Nous sommes sûrs que vos enfants s'amuseront autant que nous nous sommes amusés durant la phase de développement. Nous sommes très ouverts et preneurs de tous les commentaires et idées qui pourraient nous aider à améliorer nos produits et à en développer de nouveaux. Vous êtes invités à nous envoyer vos idées à info@exittoys.com.

Découvrez le monde de EXIT Toys, ses produits de divertissement branchés et ses nouveautés sur www.exittoys.com.

L'équipe EXIT Toys.

2.0 Consignes de sécurité:

Pour simplifier l'assemblage, veuillez lire les instructions suivantes avant de commencer, une personne additionnelle serait utile pour faciliter l'assemblage.

Conservez ce manuel pour un réassemblage futur.

- Lorsque la cage est utilisée par des enfants, la surveillance permanente d'un adulte est requise.
- Ne laissez jamais les enfants grimper sur la cage, car cela peut entraîner la chute de la cage et causer des blessures graves ou la mort.
- Pour réduire le risque d'enchevêtrement, gardez toujours les petits enfants à distance du filet.
- Une fois correctement assemblée et convenablement utilisée, cette cage est conçue pour procurer de nombreuses heures de jeu et de plaisir.
- L'armature métallique de la cage de football est conductrice d'électricité. Les lumières, rallonges électriques et tout appareillage électrique analogue ne doivent jamais entrer en contact avec la cage de football.
- Inspectez la cage de football avant chaque utilisation. Assurez-vous que les bandes et toutes les pièces soient correctement et solidement installées et fixées. Serrez toutes les vis lâches. Remplacez toutes les pièces usées, défectueuses ou absentes.
- Portez des vêtements confortables exempts de crochets, de déchirures, de cordons ou de tout ce qui peut s'accrocher dans la maille de la cage de football. Retirez bijoux, colliers et boucles d'oreille.
- Lisez toutes les instructions et finissez l'assemblage avant d'utiliser cette cage.

AVERTISSEMENT

Toujours ancrer la cage

Une cage non sécurisée peut tomber, entraînant de sérieuses blessures ou la mort!

3.0 Instructions d'Assemblage et d'installation

- Une hauteur libre suffisante est essentielle. Veillez à un dégagement suffisant pour les fils, branches d'arbre, et autres risques possibles.
- Un dégagement latéral est essentiel. Placez la cage de football loin des murs, structures, barrières, et autres terrains de jeux. Maintenez un espace libre de tous les côtés de la cage de football. Un minimum de 3m depuis le bord de l'armature est recommandé.
- La cage de football est lourde, deux adultes sont exigées pour l'installer.
- N'installez jamais la cage de football sous une forte pluie, dans des conditions de vent ou d'orage, particulièrement d'orage. Il est recommandé de démonter et de stocker la cage de football.
- En cas de déplacement de la cage de football assemblée, veillez à ce que deux personnes au moins soulèvent la cage de football par l'armature.
- Placez la cage de football sur une surface horizontale avant utilisation.
- Sécurisez la cage de football pour éviter une utilisation non autorisée et non surveillée.
- **Toujours utiliser des ancrs, voir les instructions de montage pour le placement adéquat. p30**

4.0 Instructions d'entretien

Inspectez les pièces de la cage de football avant chaque utilisation et remplacez toute pièce usée, défectueuse ou manquante.

Les situations suivantes peuvent présenter des risques :

1. Piqûres, usures, déchirures, ou trous dans la maille de la cage de football.
2. Armature coudé ou cassé.
3. Saillies pointues sur l'armature ou la suspension.
4. Visserie détachée ou absente, système.
5. Rangé la cage de foot à l'abri des vents forts ou assurée la cage avec un ancrage adéquat.

5.0 Conditions de garantie et service après-vente

Le propriétaire du produit de EXIT Toys bénéficie des garanties suivantes sur ce produit:

- 1 ans après date d'achat sur le cadre (Professionnel).
- 2 ans après date d'achat sur le cadre (Domestique).
- 6 mois sur toutes les autres pièces (avec un emploi normal).
- La garantie couvre uniquement les défauts des matériaux ou de construction des produits, ou des parties du produit.

La garantie n'est pas applicable et/ou est annulée dans les cas suivants:

- La cage de football a été manipulé sans aucun soin raisonnable, a été impliqué dans un accident ou a été équipé de pièces non approuvées.
- Le produit n'a pas été assemblé conformément aux instructions ou n'a pas été correctement entretenu.
- Les pièces montées ultérieurement ne correspondent pas aux caractéristiques techniques du produit ou les pièces utilisées ne sont pas d'origine ou n'ont pas été correctement montées.
- La cage de football est utilisé à des fins professionnelles (location, écoles, etc.).
- Les réparations n'ont pas été effectuées de manière professionnelle.

Le propriétaire de la cage de football peut déposer une réclamation de garantie en fournissant la facture d'achat d'origine à EXIT Toys ou au revendeur à qui le produit a été acheté.

Si la demande de garantie n'est pas approuvée, tous les frais seront facturés au propriétaire.

La garantie n'est pas cessible à des tiers.

1.0 Introduktion

Tillykke med valget af EXIT Scala fodboldmål!

Hav det sjovt, vær aktiv og spil udendørs

Det er hvad der driver os til at udvikle innovativt kvalitetslegetøj til seje børn.

Vi gør alt for at udvikle sikre produkter til børn. Da vores produkter er klassificeret som legetøj, overholder vi de skrappeste forbrugersikkerhedsbestemmelser. Før vi lancerer vores produkter på markedet, udfører vi uafhængige tests for certificering. Vi udfører også løbende tests af vores produktionsserier og med jævne mellemrum har vi uafhængige tests, der udføres igen som en yderligere kontrol. Kun produkter der lever op til den højeste EXIT legetøjsstandard bliver taget med og anerkendt af EXIT-brandet.

“Vi vil gerne takke dig for dit brug af og din tillid til dette produkt. Vi er sikre på, at dine børn vil have lige så meget sjov med det, som vi havde under udviklingen. Da vi er open-minded sætter vi virkelig pris på alle kommentarer og ideer, som vil hjælpe os med at forbedre vores produkter eller udvikle nye. Vi inviterer dig til at sende dine ideer til os på info@exittoys.com”

Besøg www.exittoys.com og oplev flere seje nye produkter.

EXIT Toys teamet

2.0 Advarsler for sikker brug:

For at forenkle samlingen, skal følgende instruktioner læses før begyndelse. Det vil være nyttigt at have en ekstra person til hjælpe med samleprocessen. Opbevar denne vejledning til fremtidig brug.

- Voksent opsyn er nødvendig på alle tidspunkter, hvor Goal bruges af børn.
- For at mindske risikoen for sammenfiltring, bør små børn holdes væk fra området på alle tidspunkter.
- Når det er samlet og anvendt korrekt efter hensigten, er målet designet til at give mange timers spillelydelse.
- Lad aldrig børn klatre på målet, da dette kan resultere i at målet falder og det kan forårsage alvorlig skade eller død.
- Metalrammen omkring fodboldmålet kan lede elektricitet. Lys, forlængerledninger, og alt lignende elektrisk udstyr må aldrig få lov til at komme i kontakt med fodboldmålet.
- Undersøg fodboldmålet før hvert brug. Sørg for at stropper og alle dele er korrekt og sikkert placeret og fastgjort. Spænd eventuelt løst hardware. Udskift slidte, defekte eller manglende dele.
- Bær behageligt tøj uden kroge, snaps, snore eller lignende, som kan hage sig fast i eller blive fanget i fodboldmålets net. Fjern smykker, halskæder og øreringe.
- Læs alle instruktioner og udfør alle samlinger, før du bruger det.

ADVARSEL

MÅLET SKAL ALTID FORANKRES

Ikke sikrede mål kan vælte og forårsage alvorlig skade eller død

3.0 Instruktioner vedr. montering og installation

- Tilstrækkelig frihøjde er afgørende. Sørg for afstand til ledninger, grene og andre mulige farer.
- Sideværts fri afstand er afgørende. Placér fodboldmålet i en afstand til vægge, strukturer, hegn og andre legeområder. Oprethold en klar friplads på alle sider af fodboldmålet. Et minimum på 3 m fra rammekanten anbefales.
- Fodboldmålet er tungt, to raske voksne er påkrævet til at sætte det op.
- Sæt aldrig fodboldmålet op i kraftig regn, vind eller især ikke under stormforhold. Det anbefales at fodboldmålet skilles ad og opbevares.
- Hvis du flytter fodboldmålet samlet, hav mindst to personer til at gribe jævnt fast i rammen før fodboldmålet løftes fra jorden.
- Placér fodboldmålet på en plan overflade før brug.
- Beskyt fodboldmålet mod uautoriseret anvendelse og brug uden opsyn.
- **Brug altid ankre, se monteringsvejledning for tilstrækkelig placering. p30**

4.0 Pleje- og vedligeholdelsesvejledning

Undersøg fodboldmålet før hver brug og udskift eventuelle slidte, defekte eller manglende dele.

Følgende betingelser kan præsentere potentielle farer:

1. Punkteringer, trævlinger, rivninger eller slidte huller i fodboldmålets net.
2. En bøjet eller brækket ramme.
3. Skarpe fremspring på rammen eller suspension.
4. Løsnet eller manglende hardware, system.
5. Hold målet Gemt af kraftig vind eller Korrekt anker.

5.0 Garantiforhold & Service

Ejeren af dette produkt har følgende garanti på produktet:

- 1 år fra købsdatoen på rammen (professionel brug).
- 2 år fra købsdatoen på rammen (huslig brug).
- En 6-måneders garanti gives på de øvrige dele (regelmæssig brug).
- Garantien gælder kun for materiale/konstruktionsfejl af produktet og/ellerdele dertil.

Garantien gælder ikke og/eller er ugyldig i følgende tilfælde:

- Produkt er blevet behandlet uden den fornødne omhu, har været involveret i en skade, eller er blevet udstyret med ikke godkendte dele.
- Produkt er ikke blevet monteret i henhold til instruktionerne, eller er ikke blevet vedligeholdt korrekt
- Senere monterede dele, passer ikke til produkt tekniske specifikationer, eller der er ikke anvendt originale dele, eller delene er ikke monteret korrekt.
- Produkt bruges til erhvervsmæssige formål (udlejning, skoler, klubber osv.).
- Tekniske reparationer på produkt blev ikke udført professionelt.
- Udskiftning af dele blev ikke gennemført tidligt nok.

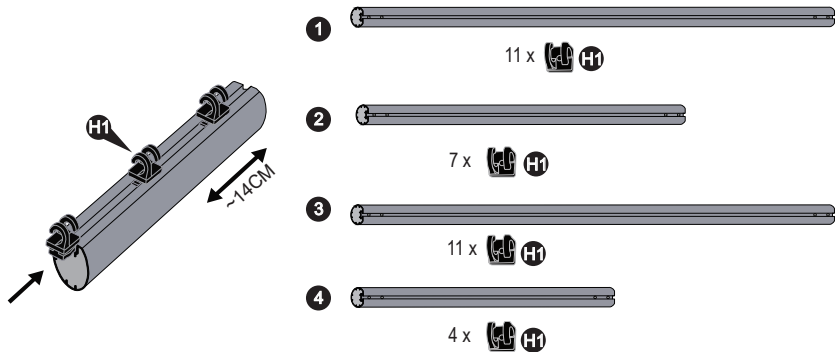
Produkt ejer kan kun gøre et garantikrav gældende ved, at præsentere den originale kvittering for købet for Exit Toys eller for forhandleren, hvor produktet blev købt.

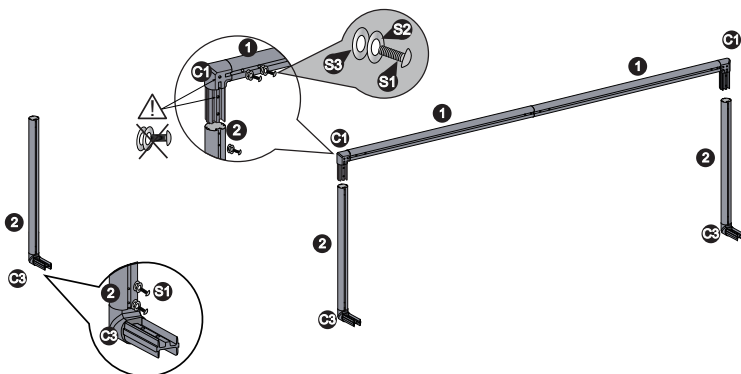
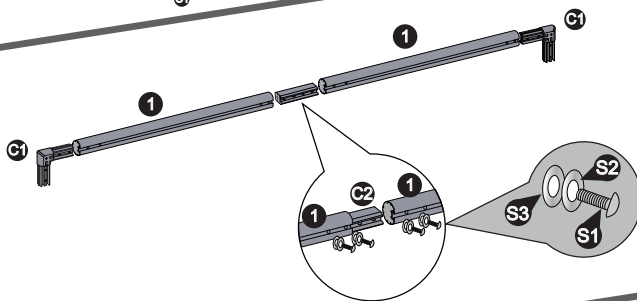
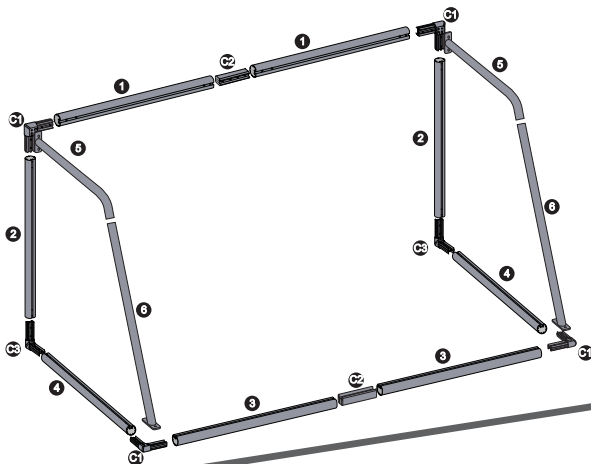
Hvis garantikravet afvises, skal alle opståede omkostninger betales af ejeren.

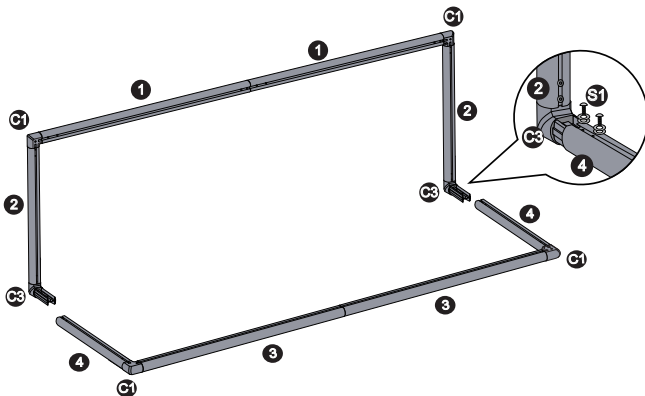
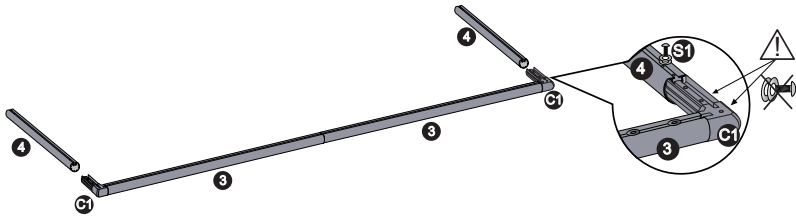
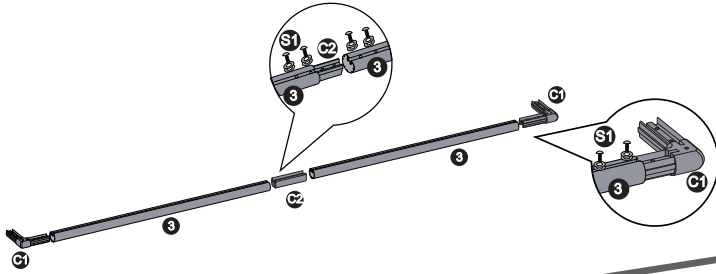
Garantien kan ikke overdrages til tredjepart.

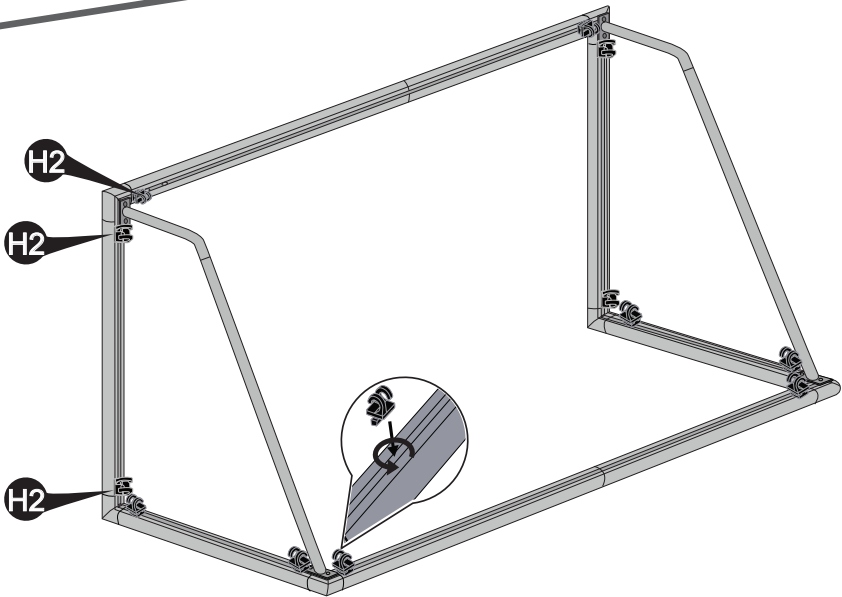
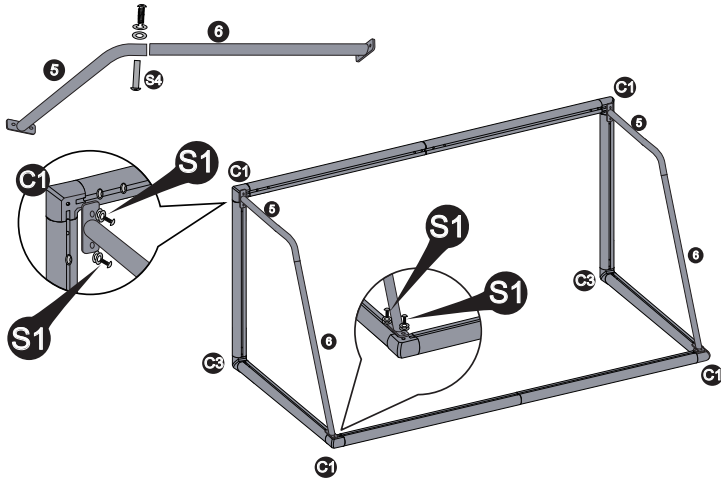
- 1 Top Tube 2pcs (Diam-60mm)
- 2 Front Tube 2pcs (Diam-60mm)
- 3 Back Bottom Tube 2pcs (Diam-60mm)
- 4 Bottom Tube 2pcs (Diam-60mm)
- 5 Back Top Tube 2pcs
- 6 Back Side Post 2pcs
- C1 Top/Back Connecting Piece 4pcs
- C2 60-Straight connecting piece 2pcs
- C3 Front Bottom Connecting Piece 2pcs

- N1 Net 1 pc
- H1 Hooks 66pcs
- H2 Detachable Hooks 12pcs
- S1 M8x25MM Screw 36pcs
- S2 Metal Washer 36pcs
- S3 Plastic Washer 36pcs
- S4 8X40MM Screw/Metal Washer 2sets
- T1 5 mm Hexagon Wrench 1pc
- T2 4 mm Hexagon Wrench 1pc

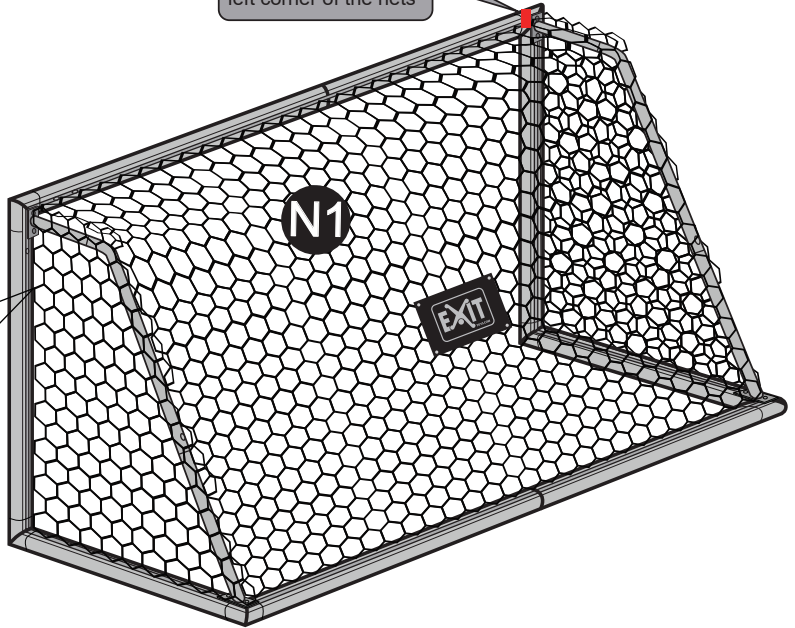
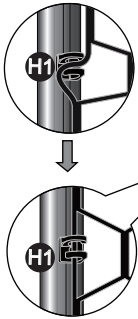




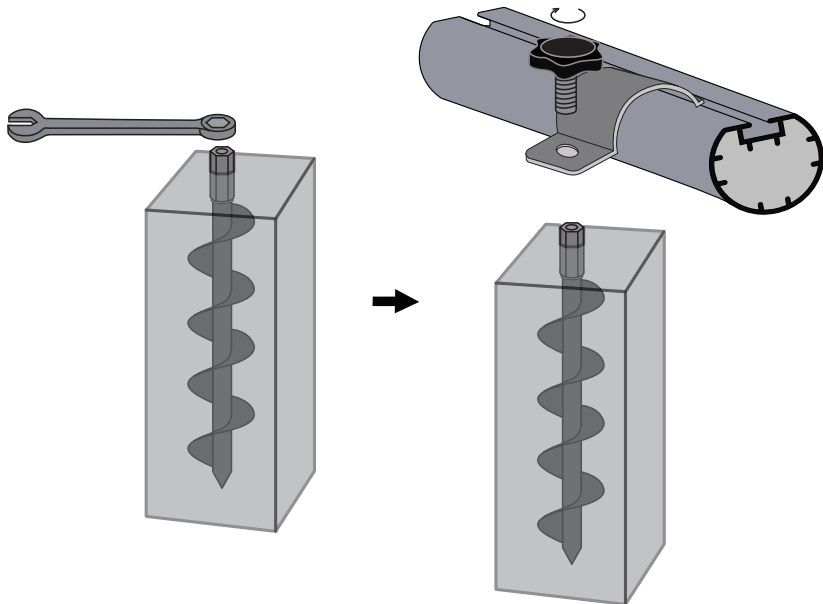
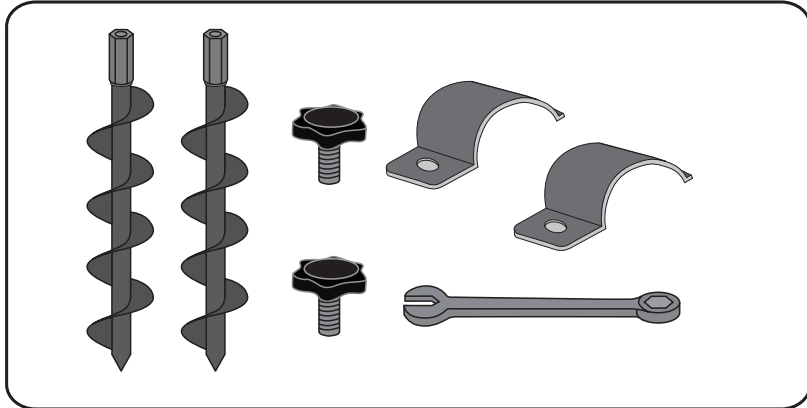


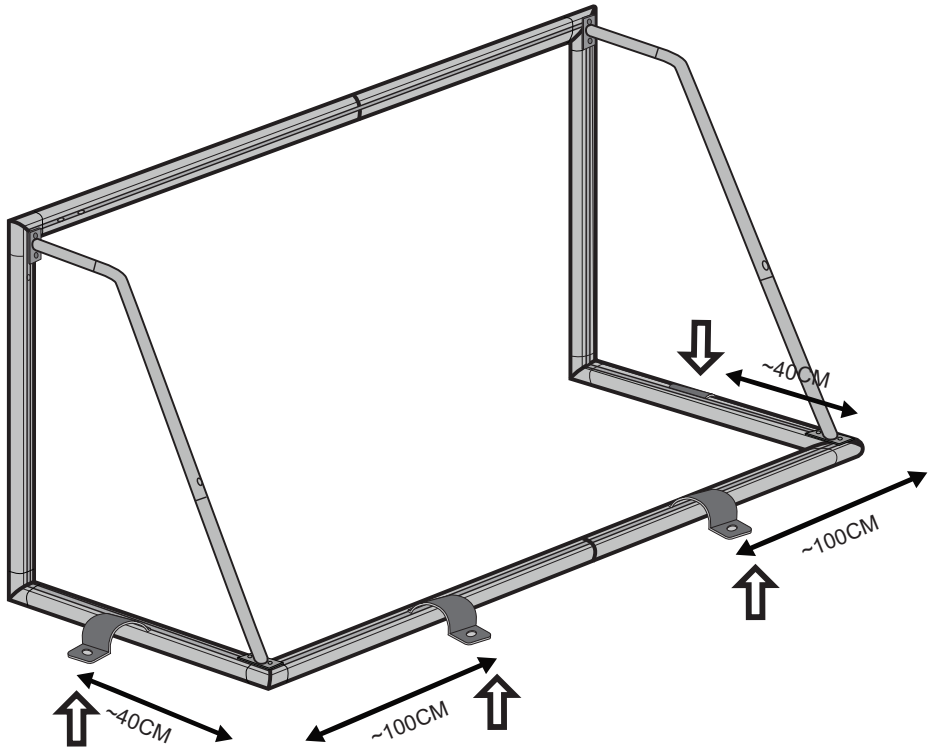


Red label in the upper left corner of the nets



Anchor installation - grass
Ankerinstallation - Gras
Anker montage - gras
Installation d'ancrage - herbe
Ankerinstallation - græs





For professional use we advise **4 Scala anchor** installed as above.

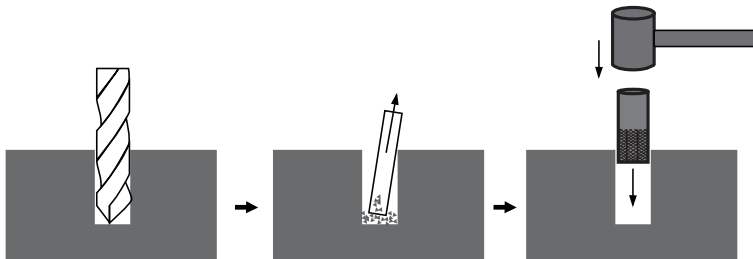
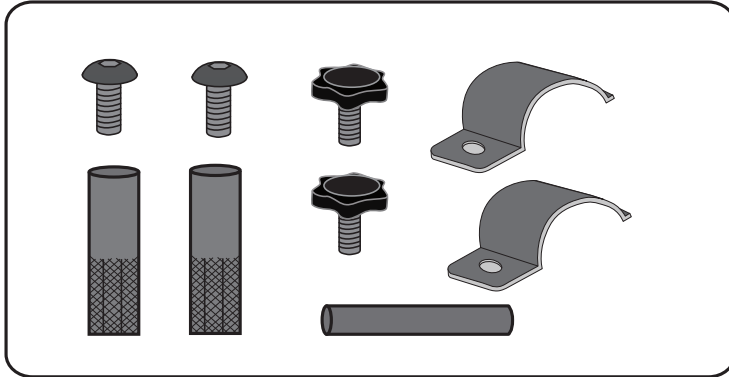
Für den professionellen Einsatz empfehlen wir **4 Scala Anker** installiert wie oben.

Voor professioneel gebruik adviseren wij **4 Scala anker** geïnstalleerd zoals hierboven.

Pour une utilisation professionnelle, nous vous conseillons **4 ancre Scala** installé comme ci-dessus.

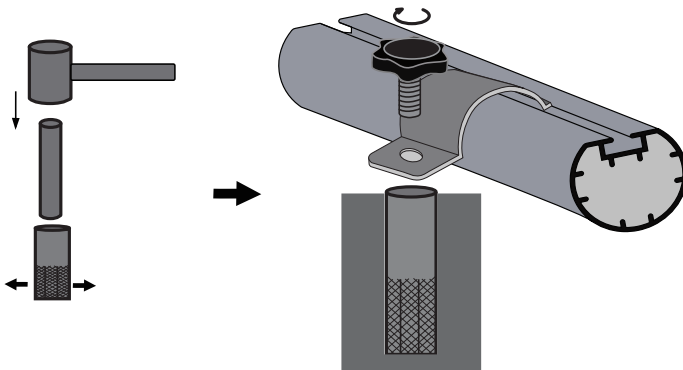
Til professionelt brug anbefaler vi **4 Scala anker** installeret som ovenfor.

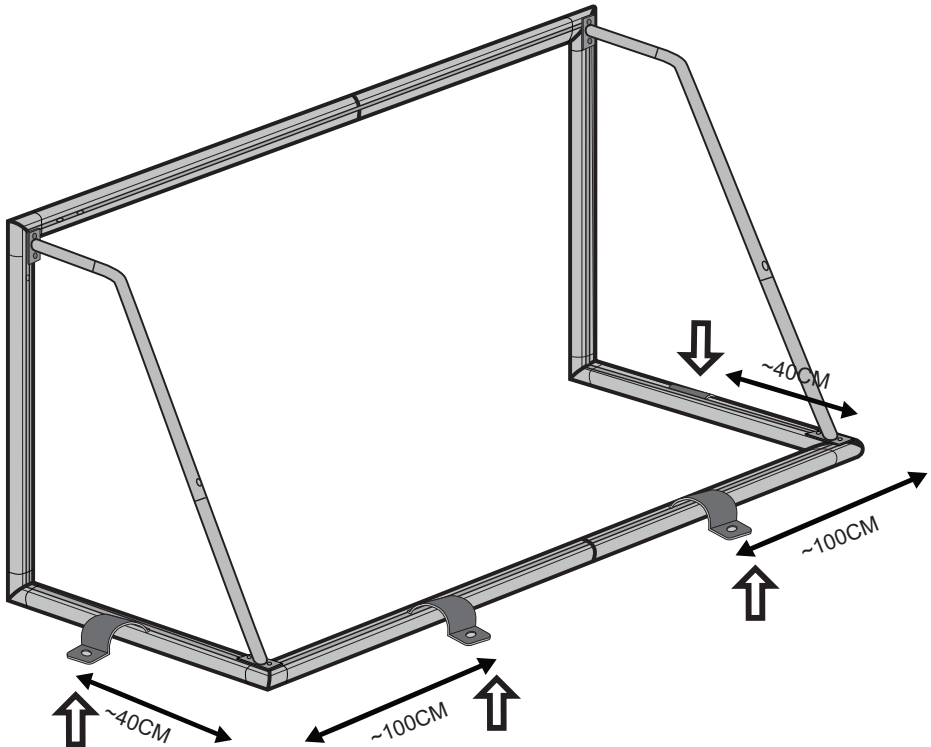
Anchor installation - hard ground
Ankerinstallation - harter Boden
Anker montage - harde ondergrond
Installation d'ancrage - sol dur
Ankerinstallation - hårdt underlag



Drilling: D12 mm x H40mm

Suck out debris





For professional use we advise **4 Scala anchor** installed as above.

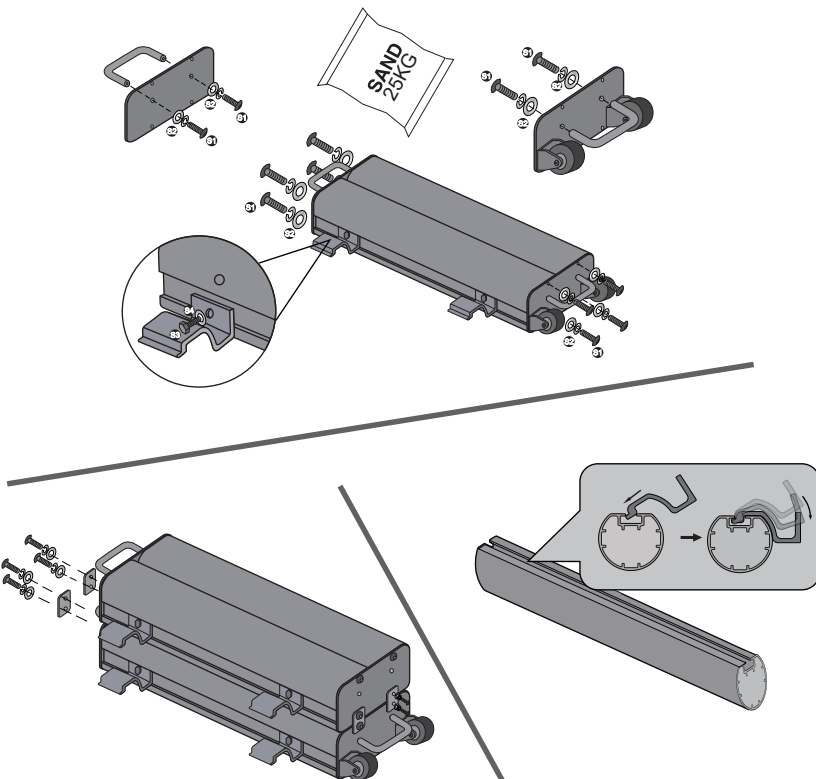
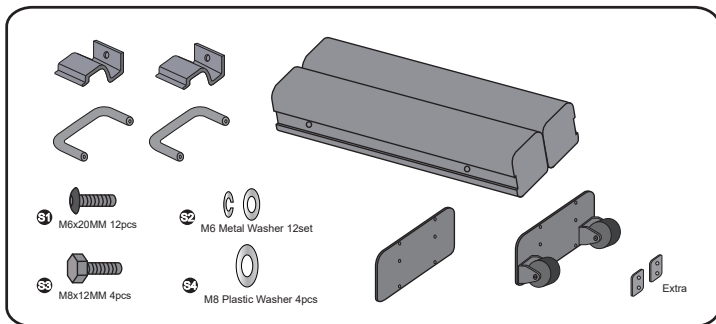
Für den professionellen Einsatz empfehlen wir **4 Scala Anker** installiert wie oben.

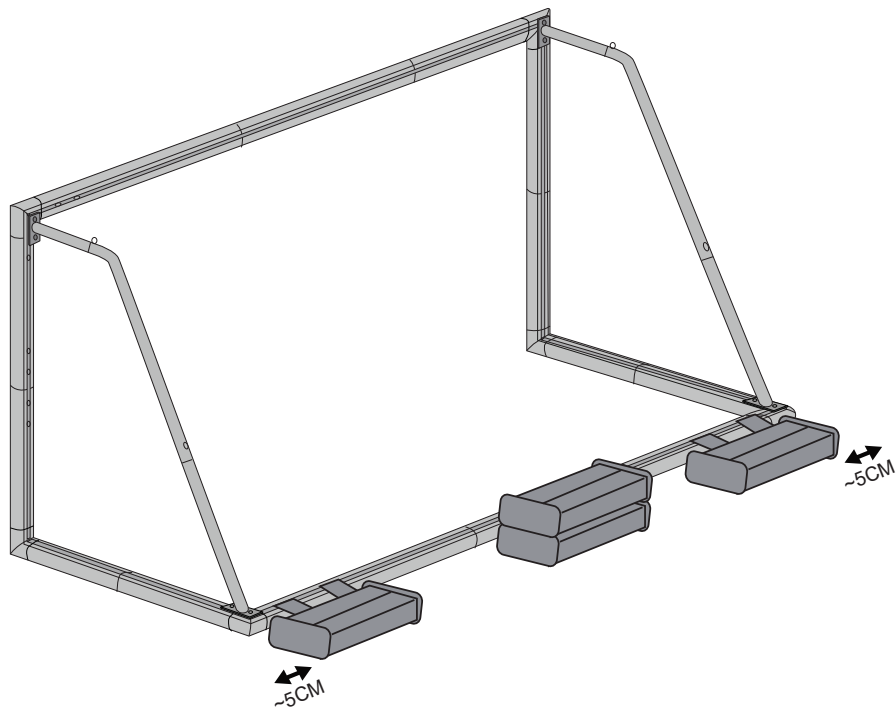
Voor professioneel gebruik adviseren wij **4 Scala anker** geïnstalleerd zoals hierboven.

Pour une utilisation professionnelle, nous vous conseillons **4 ancre Scala** installé comme ci-dessus.

Til professionelt brug anbefaler vi **4 Scala anker** installeret som ovenfor.

Counterweight installation - artificial grass
Gegengewicht Installation - Kunstrasen
Contragewicht installatie - kunstgras
Installation contrepoids - herbe artificielle
Kontravægten installation - kunstgræs





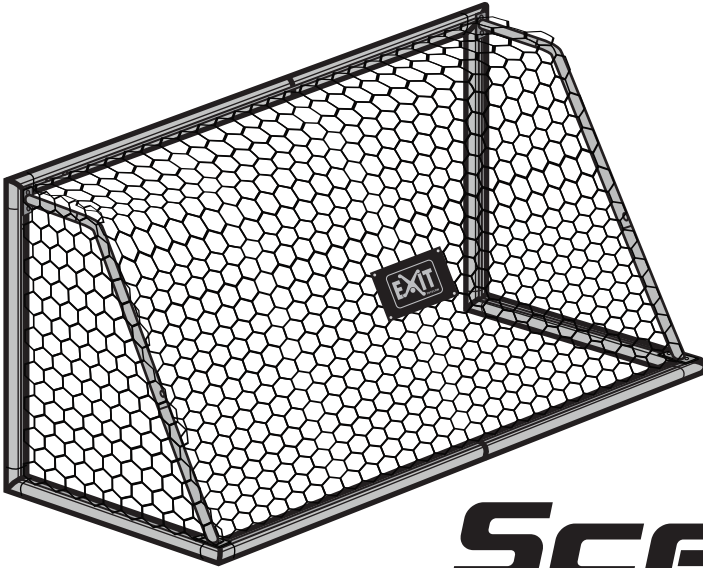
For professional use we advice a counter weight of **100kg** distributed over the rear bar equal to our **4 Scala Counterweights** installed as above.

Für den professionellen Einsatz beraten wir ein Gegengewicht von **100kg** über den hinteren Stab verteilt auf unsere **4 Scala Gegengewichte** wie oben installiert.

Bij professioneel gebruik adviseren we een contragewicht van **100kg** verdeeld over de achterbuis, gelijk aan **4 Scala contragewichten** geïnstalleerd als hierboven.

Pour un usage professionnel, nous vous conseillons un contrepoids de **100kg** réparti sur la barre arrière égal à nos **4 contrepoids Scala** installés comme ci-dessus.

Til professionel brug rådgive vi en tæller på **100kg** fordelt over den bageste bar svarer til vores **4 Scala Modvægte** installeret som ovenfor.



Scala

3x1m SOCCER GOAL

Contact:
Dutch Toys Group
P.O. Box 369, 7000 AJ Doetinchem
The Netherlands

info@exittoys.com
www.exittoys.com

EXIT is a registered trade mark of Dutch Toys Group