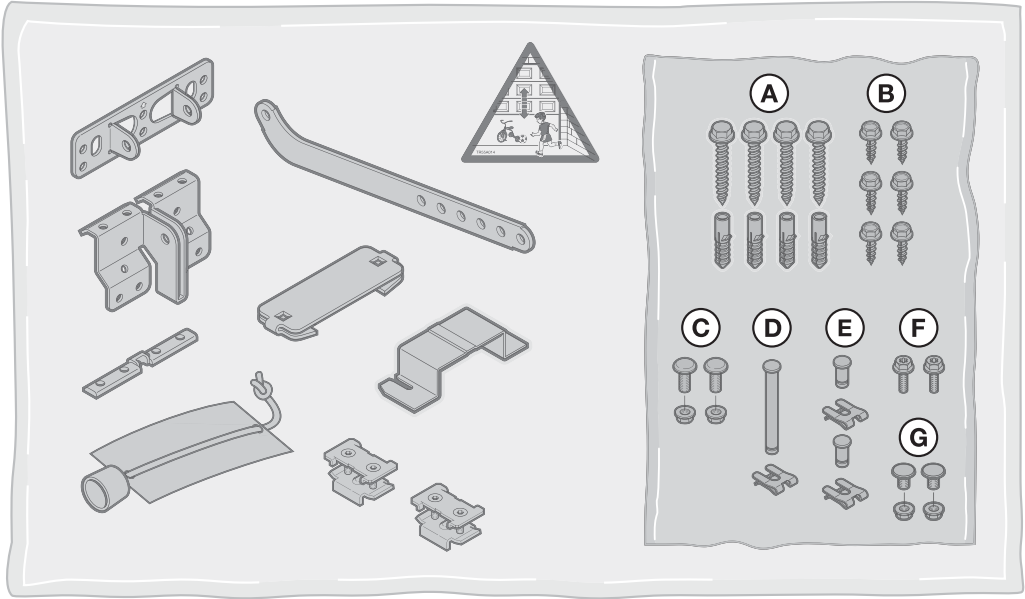
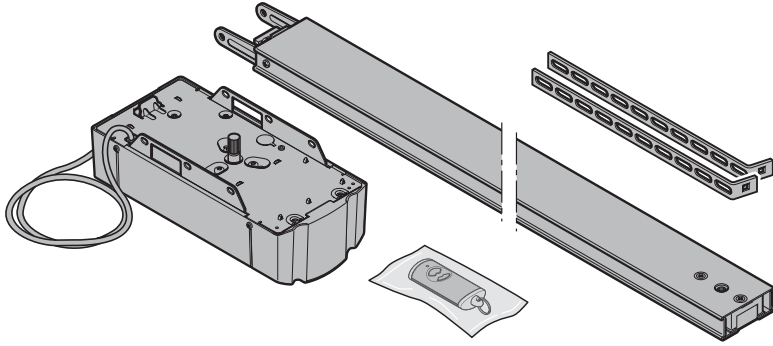


3

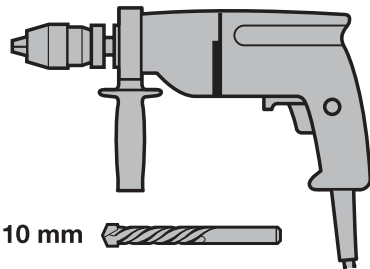
TR10A147-D RE / 09.2013

DE

Anleitung für Montage, Betrieb und Wartung
Garagentor-Antrieb

A**B**

13 mm



10 mm



Ø 10 mm



T 30



Ø 5 mm



4 mm



Inhaltsverzeichnis

A	Mitgelieferte Artikel	2		
B	Benötigtes Werkzeug zur Montage	2		
1	Zu dieser Anleitung	4		
1.1	Mitgelieferte Unterlagen	4		
1.2	Verwendete Warnhinweise	4		
1.3	Verwendete Definitionen	4		
1.4	Verwendete Symbole	4		
1.5	Verwendete Abkürzungen.....	5		
2	⚠ Sicherheitshinweise	5		
2.1	Bestimmungsgemäße Verwendung	5		
2.2	Nicht bestimmungsgemäße Verwendung.....	5		
2.3	Qualifikation des Monteurs	5		
2.4	Sicherheitshinweise zur Montage, Wartung, Reparatur und Demontage der Toranlage	5		
2.5	Sicherheitshinweise zur Montage	5		
2.6	Sicherheitshinweise zur Inbetriebnahme und zum Betrieb.....	6		
2.7	Sicherheitshinweise zum Gebrauch des Handsenders.....	6		
2.8	Geprüfte Sicherheitseinrichtungen	6		
3	Montage	7		
3.1	Tor / Toranlage überprüfen	7		
3.2	Benötigter Freiraum	7		
3.3	Garagentor-Antrieb montieren	7		
3.4	Führungsschiene montieren	16		
3.5	Endlagen festlegen	21		
3.6	Warnschild befestigen	23		
4	Elektrischer Anschluss	24		
4.1	Anschlussklemmen	24		
4.2	Zusatzkomponenten /Zubehör anschließen.....	24		
5	DIL-Schalter einstellen	28		
5.1	Endlagenmeldung Tor-Zu.....	28		
5.2	Vorwarnzeit	28		
5.3	Externe Beleuchtung	28		
5.4	Automatischer Zulauf.....	28		
5.5	Tortyp (Soft-Stopp)	28		
5.6	Halt- / Ruhestromkreis mit Testung	28		
5.7	Wartungsanzeige	28		
5.8	DIL-Schalter-Funktionen	29		
6	Inbetriebnahme	30		
6.1	Antrieb einlernen	30		
6.2	Kräfte einstellen	31		
6.3	Kräfte	32		
7	Handsender HSE 2 BiSecur	32		
7.1	Beschreibung des Handsenders	33		
7.2	Batterie einlegen / wechseln	33		
7.3	Betrieb des Handsenders	33		
7.4	Vererben / Senden eines Funkcodes.....	33		
7.5	Reset des Handsenders	33		
7.6	LED-Anzeige	33		
7.7	Reinigung des Handsenders.....	33		
7.8	Entsorgung.....	34		
7.9	Technische Daten	34		
7.10	Auszug aus der Konformitätserklärung für Handsender	34		
8	Funk-Empfänger	34		
8.1	Integriertes Funkmodul	34		
8.2	Externer Empfänger	35		
8.3	Auszug aus der Konformitätserklärung für Empfänger	35		
9	Betrieb	35		
9.1	Benutzer einweisen.....	36		
9.2	Funktionsprüfung	36		
9.3	Normalbetrieb	36		
9.4	Verhalten bei einem Spannungsausfall (ohne Not-Akku)	37		
9.5	Verhalten nach Spannungsrückkehr (ohne Not-Akku)	37		
10	Prüfung und Wartung	37		
10.1	Spannung des Zahngurtes / Zahnriemens	37		
10.2	Sicherheitsrücklauf / Reversieren prüfen.....	37		
10.3	Ersatzlampe	38		
11	Tordaten löschen	38		
12	Alle Funkcodes löschen	38		
13	Optionales Zubehör	39		
14	Demontage und Entsorgung	39		
15	Garantiebedingungen	39		
16	Auszug aus der Einbauerklärung	39		
17	Technische Daten	40		
18	Anzeige von Meldungen und Fehlern	40		
18.1	Meldungen der Antriebsbeleuchtung	40		
18.2	Anzeige von Fehlern / Warnungen / Hinweisen.....	41		
19	Übersicht DIL-Schalter-Funktionen	42		

Weitergabe sowie Vervielfältigung dieses Dokuments, Verwertung und Mitteilung seines Inhalts sind verboten, soweit nicht ausdrücklich gestattet. Zuwiderhandlungen verpflichten zu Schadenersatz. Alle Rechte für den Fall der Patent-, Gebrauchsmuster- oder Geschmacksmustereintragung vorbehalten. Änderungen vorbehalten.

Sehr geehrte Kundin, sehr geehrter Kunde,
wir freuen uns, dass Sie sich für ein Qualitätsprodukt aus unserem Hause entschieden haben.

1 Zu dieser Anleitung

Diese Anleitung ist eine **Originalbetriebsanleitung** im Sinne der EG-Richtlinie 2006/42/EG. Lesen Sie die Anleitung sorgfältig und vollständig durch, sie enthält wichtige Informationen zum Produkt. Beachten Sie die Hinweise und befolgen Sie insbesondere die Sicherheits- und Warnhinweise.

Bewahren Sie die Anleitung sorgfältig auf und stellen Sie sicher, dass sie jederzeit verfügbar und vom Benutzer des Produkts einsehbar ist.

1.1 Mitgeltende Unterlagen

Dem Endverbraucher müssen für die sichere Nutzung und Wartung der Toranlage folgende Unterlagen zur Verfügung gestellt werden:

- diese Anleitung
- beigefügtes Prüfbuch
- die Anleitung vom Garagentor

1.2 Verwendete Warnhinweise

	Das allgemeine Warnsymbol kennzeichnet eine Gefahr, die zu Verletzungen oder zum Tod führen kann. Im Textteil wird das allgemeine Warnsymbol in Verbindung mit den nachfolgend beschriebenen Warnstufen verwendet. Im Bildteil verweist eine zusätzlich Angabe auf die Erläuterungen im Textteil.
 GEFAHR	
	Kennzeichnet eine Gefahr, die unmittelbar zum Tod oder zu schweren Verletzungen führt.
 WARNUNG	
	Kennzeichnet eine Gefahr, die zum Tod oder zu schweren Verletzungen führen kann.
 VORSICHT	
	Kennzeichnet eine Gefahr, die zu leichten oder mittleren Verletzungen führen kann.
ACHTUNG	
	Kennzeichnet eine Gefahr, die zur Beschädigung oder Zerstörung des Produkts führen kann.

1.3 Verwendete Definitionen

Aufhaltezeit

Wartezeit vor der Zufahrt des Tores aus der Endlage *Tor-Auf* bei automatischem Zulauf.

Automatischer Zulauf

Selbsttätiges Schließen des Tores nach Ablauf einer Zeit, aus der Endlage *Tor-Auf*.

DIL-Schalter

Auf der Steuerungsplatine befindliche Schalter zum Einstellen der Steuerung.

Impulsfolgesteuerung

Bei jeder Tastenbetätigung wird das Tor entgegen der letzten Fahrtrichtung gestartet, oder eine Torfahrt wird gestoppt.

Lernfahrten

Torfahrten, bei der der Fahrweg sowie auch die Kräfte, die für das Verfahren des Tores notwendig sind, eingelernt werden.

Normalbetrieb

Torfahrt mit eingelernten Strecken und Kräften.

Referenzfahrt

Torfahrt in Richtung Endlage *Tor-Auf*, um die Grundstellung zu setzen.

Reversiergrenze

Bis zur Reversiergrenze, kurz vor der Endlage *Tor-Zu*, wird beim Ansprechen einer Sicherheitseinrichtung eine Fahrt in Gegenrichtung (Sicherheitsrücklauf) ausgelöst. Beim Überfahren dieser Grenze gibt es dieses Verhalten nicht, damit das Tor ohne Fahrtunterbrechung sicher die Endlage erreicht.

Sicherheitsrücklauf / Reversieren

Verfahren des Tores in Gegenrichtung beim Ansprechen der Sicherheitseinrichtung oder Kraftbegrenzung.

Verfahrweg

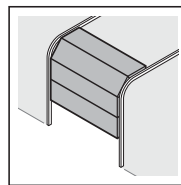
Die Strecke, die das Tor zum Verfahren von der Endlage *Tor-Auf* bis Endlage *Tor-Zu* zurücklegt.

Vorwarnzeit

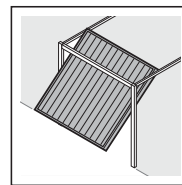
Die Zeit zwischen dem Fahrbefehl (Impuls) und dem Beginn der Torfahrt.

1.4 Verwendete Symbole

Im Bildteil wird die Antriebsmontage an einem Sectionaltor dargestellt. Bei Montageabweichungen am Schwingtor werden diese zusätzlich gezeigt. Hierbei werden folgende Buchstaben der Bildnummerierung zugeordnet:



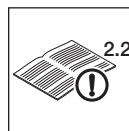
a = Sectionaltor



b = Schwingtor

Alle Maßangaben im Bildteil sind in [mm].

Symbole:



Siehe Textteil

Im Beispiel bedeutet **2.2**: siehe Textteil, Kapitel 2.2



Wichtiger Hinweis zur Vermeidung von Personen- und Sachschäden



Starker Kraftaufwand



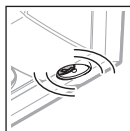
Leichtgängigkeit beachten



Schutzhandschuhe verwenden



Werkseinstellung



Langsames Blinken



Schnelles Blinken

1.5 Verwendete Abkürzungen

Farbcode für Leitungen, Einzeladern und Bauteile	
Die Abkürzungen der Farben für Leitung- und Aderkennzeichnung sowie Bauteilen folgen dem internationalen Farbcode nach IEC 757:	
WH	Weiß
BN	Braun
GN	Grün
YE	Gelb
Artikel-Bezeichnungen	
HE 3 BiSecur	3-Kanal-Empfänger
IT 1	Innentaster mit Impulstaste
IT 1b	Innentaster mit beleuchteter Impulstaste
EL 101	Einweg-Lichtschränke
EL 301	Einweg-Lichtschränke
STK	Schlupftürkontakt
PR 1	Optionsrelais
HSE 2 BiSecur	2-Tasten-Handsender
HNA 18	Not-Akku

2 Sicherheitshinweise

ACHTUNG:

WICHTIGE SICHERHEITSANWEISUNGEN.

FÜR DIE SICHERHEIT VON PERSONEN IST ES WICHTIG, DIESE ANWEISUNGEN FOLGE ZU LEISTEN. DIESE ANWEISUNGEN SIND AUFBUBEWAHREN.

2.1 Bestimmungsgemäße Verwendung

Der Garagotor-Antrieb ist ausschließlich für den Impulsbetrieb von federausgeglichenen Sectional- und Schwingtoren im privaten / nichtgewerblichen Bereich vorgesehen.

Beachten Sie die Herstellerangaben betreffend der Kombination von Tor und Antrieb. Mögliche Gefährdungen im Sinne der DIN EN 13241-1 werden durch die Konstruktion und Montage nach unseren Vorgaben vermieden. Toranlagen, die sich im öffentlichen Bereich befinden und nur über eine Schutzeinrichtung, z.B. Kraftbegrenzung verfügen, dürfen nur unter Aufsicht betrieben werden.

Der Garagotor-Antrieb ist für den Betrieb in trockenen Räumen konstruiert.

2.2 Nicht bestimmungsgemäße Verwendung

Der Einsatz im gewerblichen Bereich ist nicht zulässig.

Der Antrieb darf nicht bei Toren ohne Absturzsicherung verwendet werden.

2.3 Qualifikation des Monteurs

Nur die korrekte Montage und Wartung durch einen kompetenten / sachkundigen Betrieb oder eine kompetente / sachkundige Person in Übereinstimmung mit den Anleitungen kann die sichere und vorgesehene Funktionsweise einer Montage sicherstellen. Eine sachkundige Person ist gemäß EN 12635 eine Person, die über eine geeignete Ausbildung, qualifiziertes Wissen und praktische Erfahrung verfügt, um eine Toranlage richtig und sicher zu montieren, zu prüfen und zu warten.

2.4 Sicherheitshinweise zur Montage, Wartung, Reparatur und Demontage der Toranlage

 **GEFAHR**

Ausgleichsfedern stehen unter hoher Spannung

► Siehe Warnhinweis Kapitel 3.1

 **WARNUNG**

Verletzungsgefahr durch unerwartete Torfahrt

► Siehe Warnhinweis Kapitel 10


Die Montage, Wartung, Reparatur und Demontage der Toranlage und des Garagotor-Antriebs muss durch Sachkundige ausgeführt werden.

- Bei Versagen des Garagotor-Antriebs unmittelbar einen Sachkundigen mit der Prüfung bzw. der Reparatur beauftragen.



2.5 Sicherheitshinweise zur Montage

Der Sachkundige muss darauf achten, dass bei der Durchführung der Montagearbeiten die geltenden Vorschriften zur Arbeitssicherheit sowie die Vorschriften für den Betrieb von elektrischen Geräten befolgt werden. Hierbei sind die nationalen Richtlinien zu beachten. Mögliche Gefährdungen im Sinne der DIN EN 13241-1 werden durch die Konstruktion und Montage nach unseren Vorgaben vermieden.


Die Garagendecke muss so ausgelegt sein, dass eine sichere Befestigung des Antriebs gewährleistet ist. Bei zu hohen oder zu leichten Decken muss der Antrieb an zusätzlichen Streben befestigt werden.

 WARNUNG
Nicht geeignete Befestigungsmaterialien
▶ Siehe Warnhinweis Kapitel 3.3
Lebensgefahr durch Handseil
▶ Siehe Warnhinweis Kapitel 3.3
Verletzungsgefahr durch ungewollte Torbewegung
▶ Siehe Warnhinweis Kapitel 3.3

2.6 Sicherheitshinweise zur Inbetriebnahme und zum Betrieb

	 GEFAHR
Netzspannung	
Bei Kontakt mit der Netzspannung besteht die Gefahr eines tödlichen Stromschlags.	
Beachten Sie daher unbedingt folgende Hinweise:	
▶ Elektroanschlüsse dürfen nur von einer Elektrofachkraft durchgeführt werden.	
▶ Die bauseitige Elektroinstallation muss den jeweiligen Schutzbestimmungen entsprechen (230 / 240 V AC, 50 / 60 Hz).	
▶ Bei Beschädigung der Netzanschlussleitung muss diese durch eine Elektrofachkraft ersetzt werden, um Gefährdungen zu vermeiden.	
▶ Ziehen Sie vor allen Arbeiten am Antrieb den Netzstecker.	


 WARNUNG
Verletzungsgefahr bei Torbewegung
▶ Siehe Warnhinweis Kapitel 9

 VORSICHT
Quetschgefahr in der Führungsschiene
▶ Siehe Warnhinweis Kapitel 9
Verletzungsgefahr durch Seilglocke
▶ Siehe Warnhinweis Kapitel 9
Verletzungsgefahr durch heiße Lampe
▶ Siehe Warnhinweis Kapitel 9
Verletzungsgefahr bei zu hoch eingestelltem Kraftwert
▶ Siehe Warnhinweis Kapitel 6.3
Verletzungsgefahr durch unkontrollierte Torbewegung in Richtung Tor-Zu bei Bruch einer vorhandenen Gewichtsausgleichsfeder und Entriegelung des Führungsschlittens.
▶ Siehe Warnhinweis Kapitel 9

ACHTUNG
Fremdspannung an den Anschlussklemmen
Fremdspannung an den Anschlussklemmen der Steuerung führt zur Zerstörung der Elektronik.
▶ Legen Sie an den Anschlussklemmen der Steuerung keine Netzspannung (230 / 240 V AC) an.

2.7 Sicherheitshinweise zum Gebrauch des Handsenders

 WARNUNG
Verletzungsgefahr bei Torbewegung
▶ Siehe Warnhinweis Kapitel 7

 VORSICHT
Verletzungsgefahr durch unbeabsichtigte Torfahrt
▶ Siehe Warnhinweis Kapitel 7

 VORSICHT
Verbrennungsgefahr am Handsender
▶ Siehe Warnhinweis Kapitel 7

2.8 Geprüfte Sicherheitseinrichtungen

Sicherheitsrelevante Funktionen bzw. Komponenten der Steuerung, wie die Kraftbegrenzung, externe Lichtschranken, sofern vorhanden, wurden entsprechend Kategorie 2, PL „c“ der EN ISO 13849-1:2008 konstruiert und geprüft.

 WARNUNG
Verletzungsgefahr durch nicht funktionierende Sicherheitseinrichtungen
▶ Siehe Warnhinweis Kapitel 6

3 Montage

ACHTUNG:

WICHTIGE SICHERHEITSANWEISUNGEN.

FÜR DIE SICHERHEIT VON PERSONEN IST ES WICHTIG, DIESEN ANWEISUNGEN FOLGE ZU LEISTEN. DIESE ANWEISUNGEN SIND AUFZUBEWAHREN.

3.1 Tor / Toranlage überprüfen

GEFAHR

Ausgleichsfedern stehen unter hoher Spannung

Das Nachstellen oder Lösen der Ausgleichsfedern kann ernsthafte Verletzungen verursachen!

- ▶ Lassen Sie zu Ihrer eigenen Sicherheit Arbeiten an den Ausgleichsfedern des Tores und falls erforderlich, Wartungs- und Reparaturarbeiten nur durch einen Sachkundigen ausführen!
- ▶ Versuchen Sie niemals, die Ausgleichsfedern für den Gewichtsausgleich des Tores oder deren Halterungen selbst auszuwechseln, nachzustellen, zu reparieren oder zu versetzen.
- ▶ Kontrollieren Sie außerdem die gesamte Toranlage (Gelenke, Lager des Tores, Seile, Federn und Befestigungsteile) auf Verschleiß und eventuelle Beschädigungen.
- ▶ Überprüfen Sie auf vorhandenen Rost, Korrosion und Risse.

Fehler in der Toranlage oder falsch ausgerichtete Tore können zu schweren Verletzungen führen!

- ▶ Benutzen Sie die Toranlage nicht, wenn Reparatur- oder Einstellarbeiten durchgeführt werden müssen!

Die Konstruktion des Antriebs ist nicht für den Betrieb schwergängiger Tore ausgelegt, das heißt Tore, die nicht mehr oder nur schwer von Hand geöffnet oder geschlossen werden können.

Das Tor muss sich mechanisch in einem fehlerfreien Zustand und im Gleichgewicht befinden, so dass es auch von Hand leicht zu bedienen ist (EN 12604).

- ▶ Heben Sie das Tor ca. einen Meter an und lassen es los. Das Tor sollte in dieser Stellung stehen bleiben und sich **weder** nach unten **noch** nach oben bewegen. Bewegt sich das Tor doch in eine der beiden Richtungen, besteht die Gefahr, dass die Ausgleichsfedern / Gewichte nicht richtig eingestellt oder defekt sind. In diesem Fall ist mit einer erhöhten Abnutzung und Fehlfunktionen der Toranlage zu rechnen.
- ▶ Prüfen Sie, ob sich das Tor richtig öffnen und schließen lässt.

3.2 Benötigter Freiraum

Der Freiraum zwischen dem höchsten Punkt beim Torlauf und der Decke muss (auch beim Öffnen des Tores) **mindestens 30 mm** betragen.

Bei geringerem Freiraum kann der Antrieb auch hinter dem geöffneten Tor montiert werden, falls genügend Platz vorhanden. In dem Fall muss ein verlängerter Tormitnehmer eingesetzt und separat bestellt werden.

Der Garagentor-Antrieb kann max. 500 mm außermittig angeordnet werden.

Die notwendige Steckdose zum elektrischen Anschluss sollte ca. 500 mm neben dem Antriebskopf montiert werden.

- ▶ Überprüfen Sie diese Maße!

3.3 Garagentor-Antrieb montieren

WARNUNG

Nicht geeignete Befestigungsmaterialien

Die Verwendung nicht geeigneter Befestigungsmaterialien kann dazu führen, dass der Antrieb nicht sicher befestigt ist und sich lösen kann.

- ▶ Die Eignung der mitgelieferten Befestigungsmaterialien (Dübel) muss für den vorgesehenen Montageort vom Einbauer überprüft werden; ggf. muss anderes verwendet werden, weil sich die mitgelieferten Befestigungsmaterialien zwar für Beton ($\geq B15$) eignen, aber nicht bauaufsichtlich zugelassen sind (siehe Bilder **1.6a** / **1.8b** / **2.4**).

WARNUNG

Lebensgefahr durch Handseil

Ein mitlaufendes Handseil kann zur Strangulierung führen.

- ▶ Entfernen Sie bei der Antriebsmontage das Handseil (siehe Bild **1.2a**).

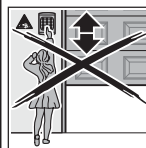
WARNUNG

Verletzungsgefahr durch ungewollte Torbewegung

Bei einer falschen Montage oder Handhabung des Antriebs können ungewollte Torbewegungen ausgelöst und dabei Personen oder Gegenstände eingeklemmt werden.

- ▶ Befolgen Sie alle Anweisungen, die in dieser Anleitung enthalten sind.

Bei falsch angebrachten Steuerungsgeräten (wie z.B. Taster) können ungewollt Torbewegungen ausgelöst und dabei Personen oder Gegenstände eingeklemmt werden.



- ▶ Bringen Sie Steuergeräte in einer Höhe von mindestens 1,5 m an (außer Reichweite von Kindern).
- ▶ Montieren Sie festinstallierte Steuerungsgeräte (wie z.B. Taster) in Sichtweite des Tores, aber entfernt von sich bewegenden Teilen.

ACHTUNG

Beschädigung durch Schmutz

Bohrstaub und Späne können zu Funktionsstörungen führen.

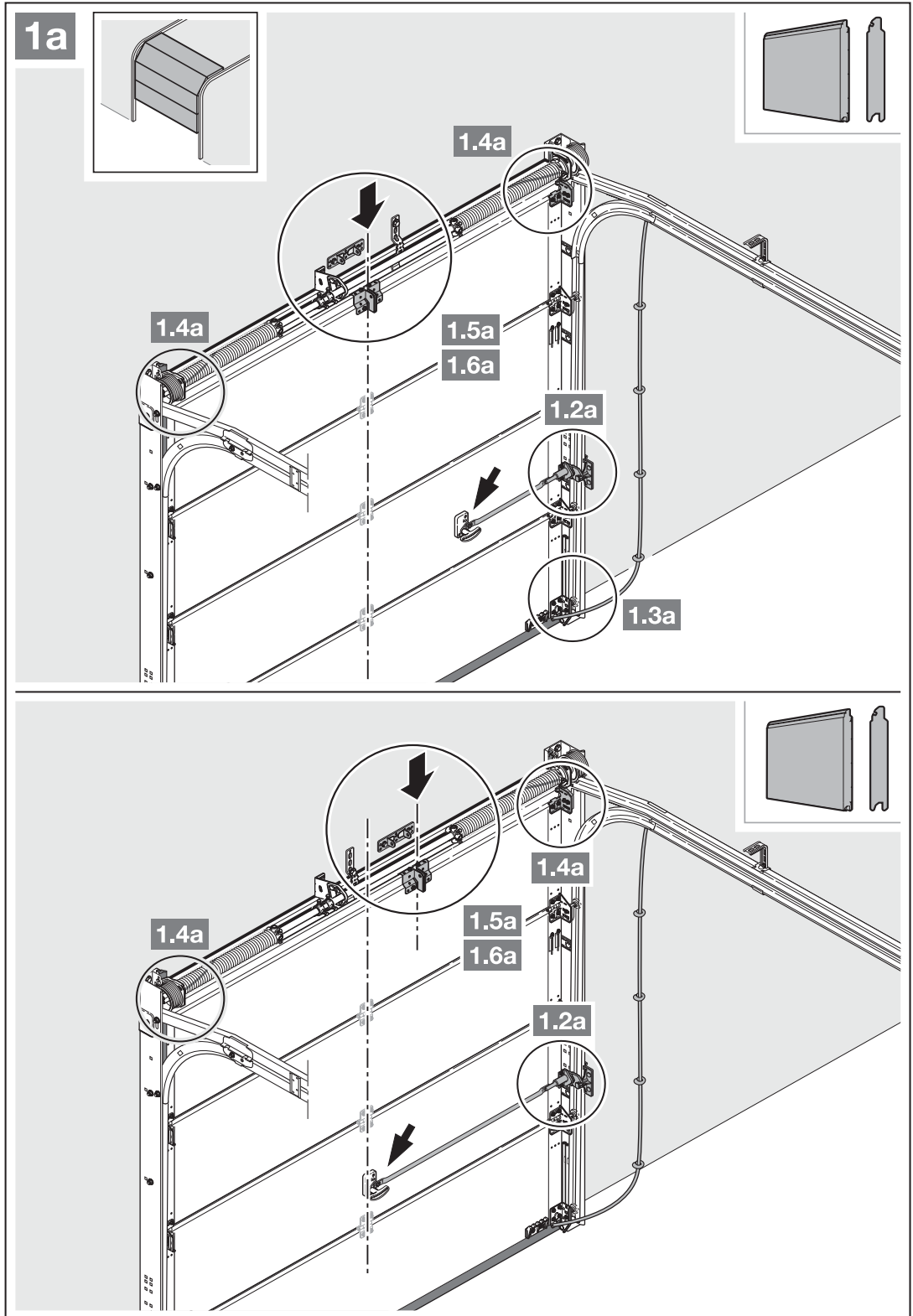
- ▶ Decken Sie bei Bohrarbeiten den Antrieb ab.

HINWEISE:

Für Garagen ohne einen zweiten Zugang ist eine Notentriegelung erforderlich, die ein mögliches Aussperren im Fall eines Netzspannungsausfalls verhindert; diese muss separat bestellt werden.

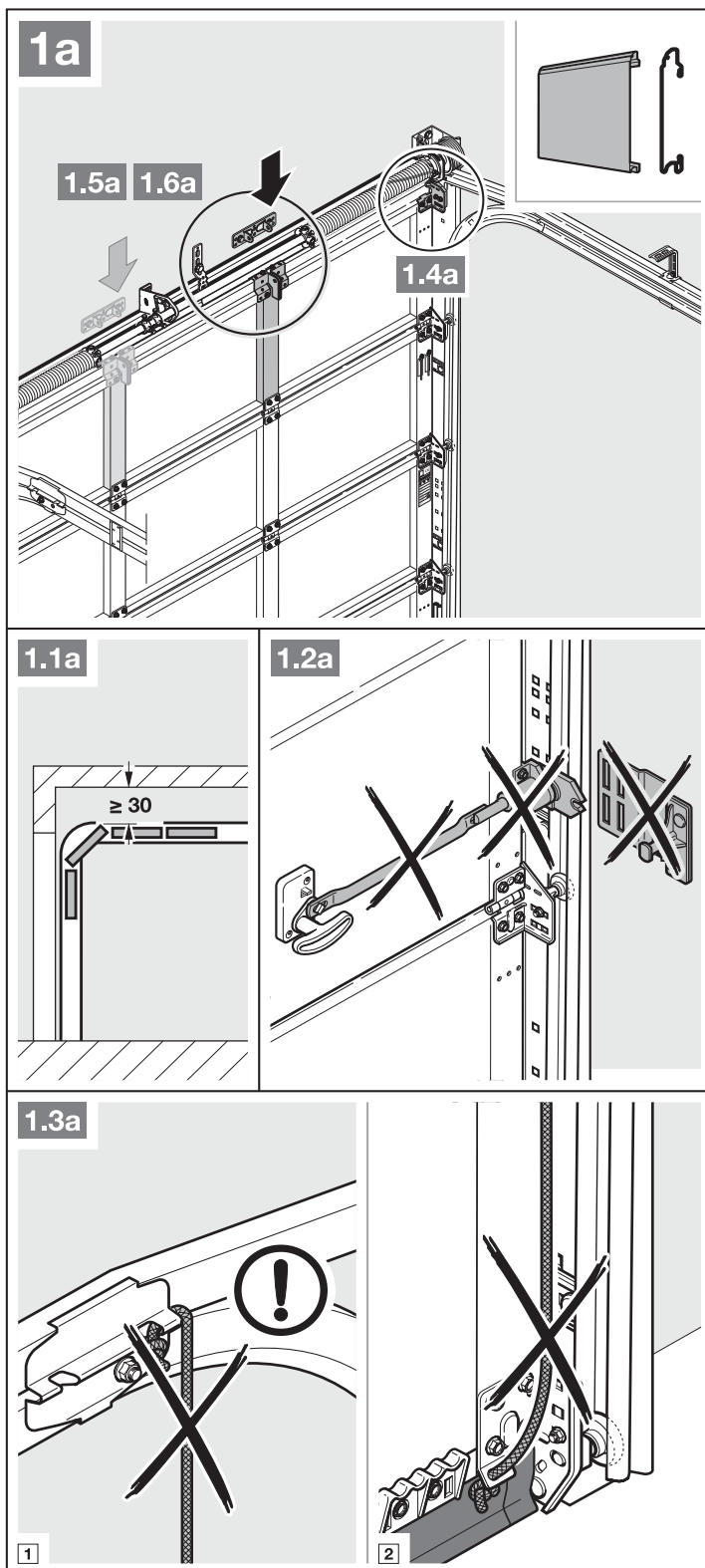
- ▶ Überprüfen Sie die Notentriegelung monatlich auf ihre Funktionsfähigkeit.

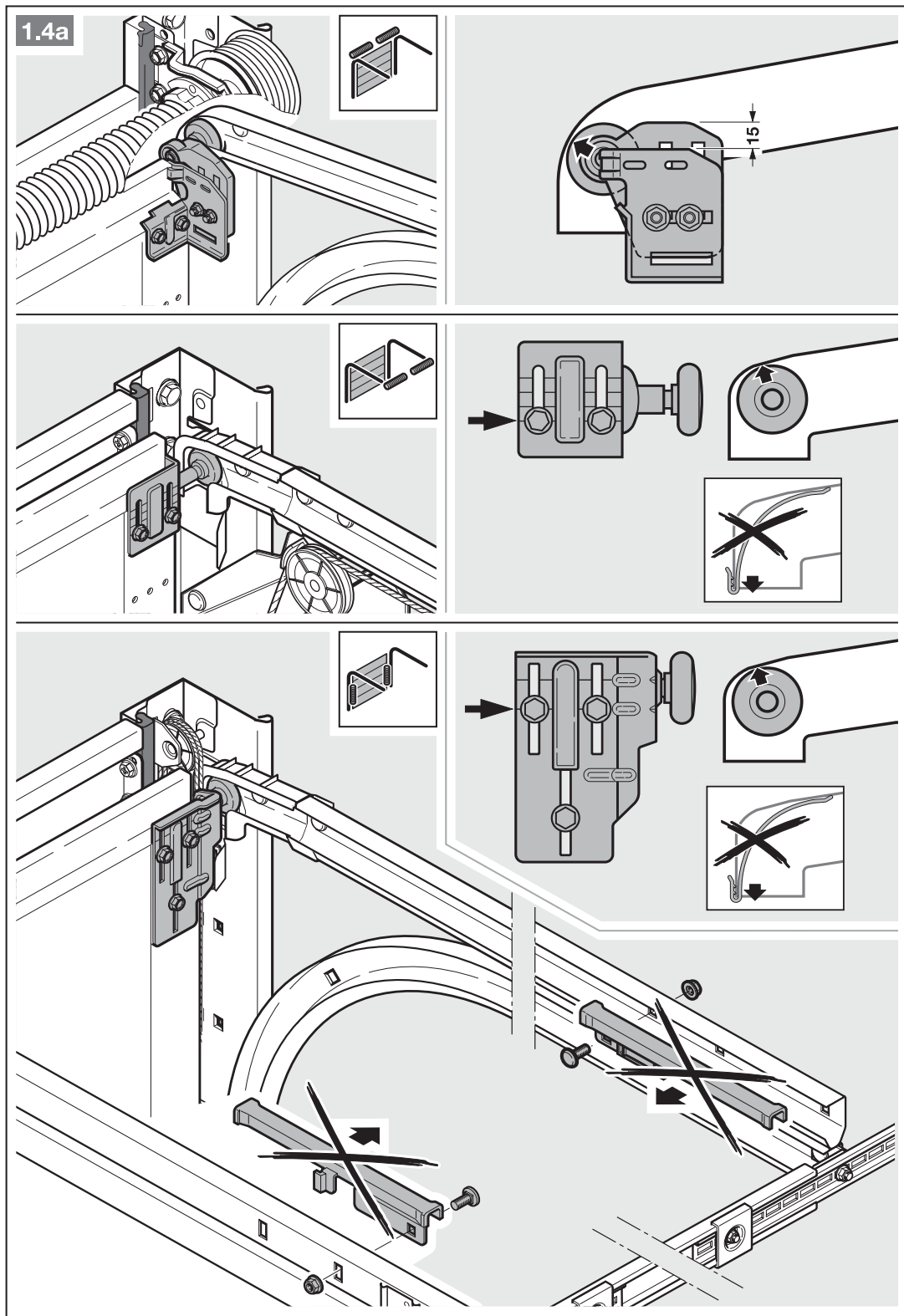
Um die **TTZ Richtlinie Einbruchhemmung für Garagentore** vollständig zu erfüllen, muss die Seilglocke am Führungsschlitten entfernt werden.



► Beachten Sie Kapitel 3.2.
– *Benötigter Freiraum*

1. Demontieren Sie die mechanische Torverriegelung komplett.
2. Montieren Sie beim außermittigen Verstärkungsprofil den Mitnehmerwinkel am nächstgelegenen Verstärkungsprofil rechts oder links (siehe Bild 1a).

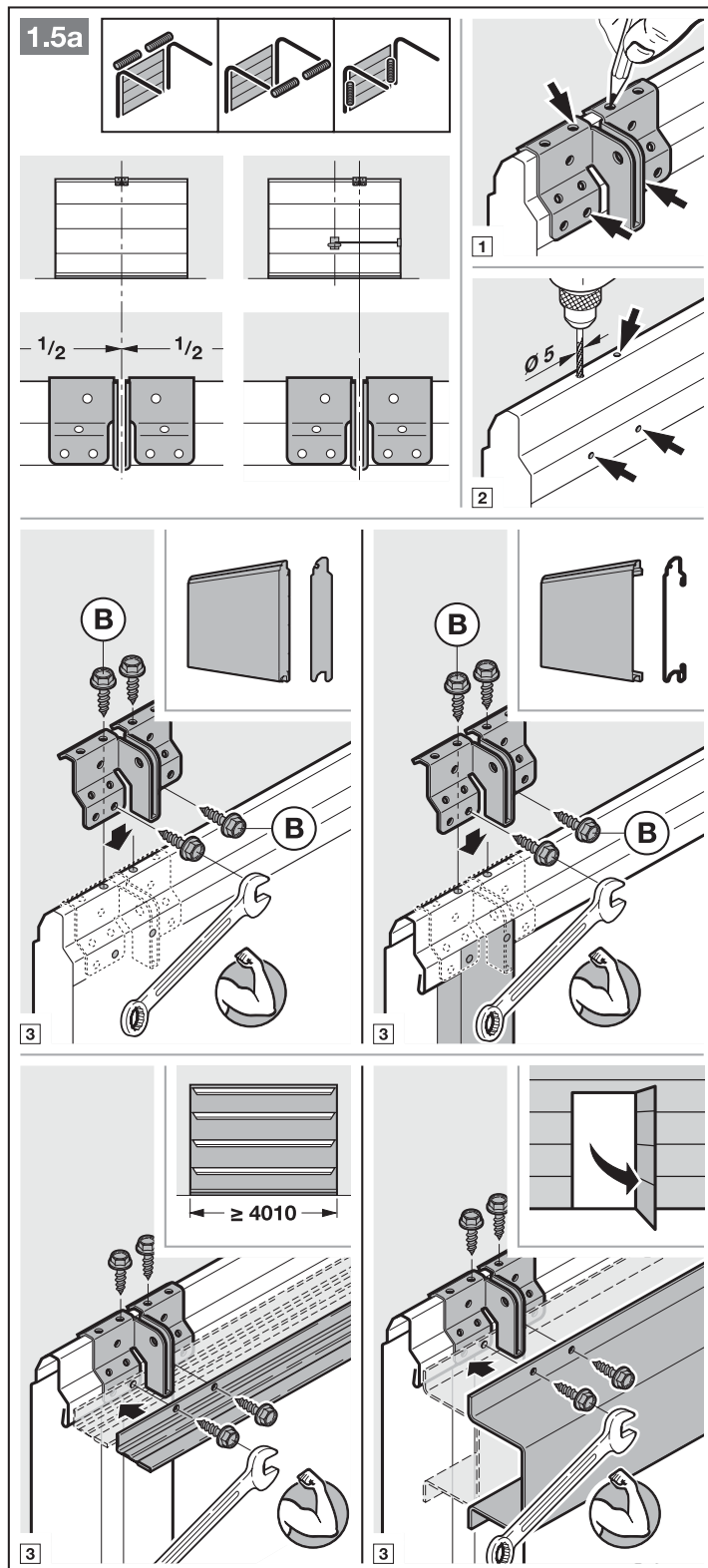


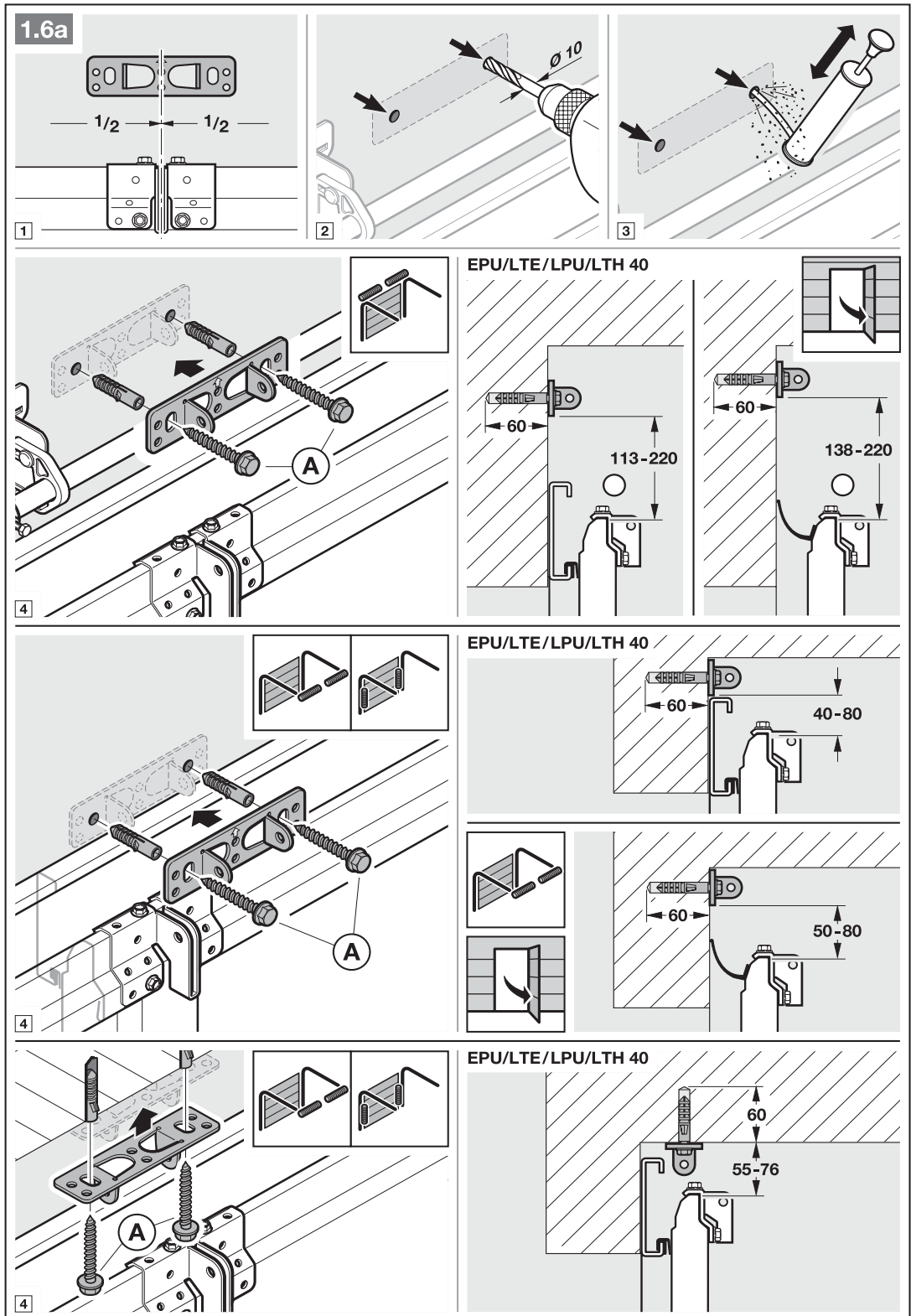


3. Bringen Sie bei Sectionaltoren mit einem mittigen Torverschluss das Sturzgelenk und den Mitnehmerwinkel außermittig an (max. 500 mm).

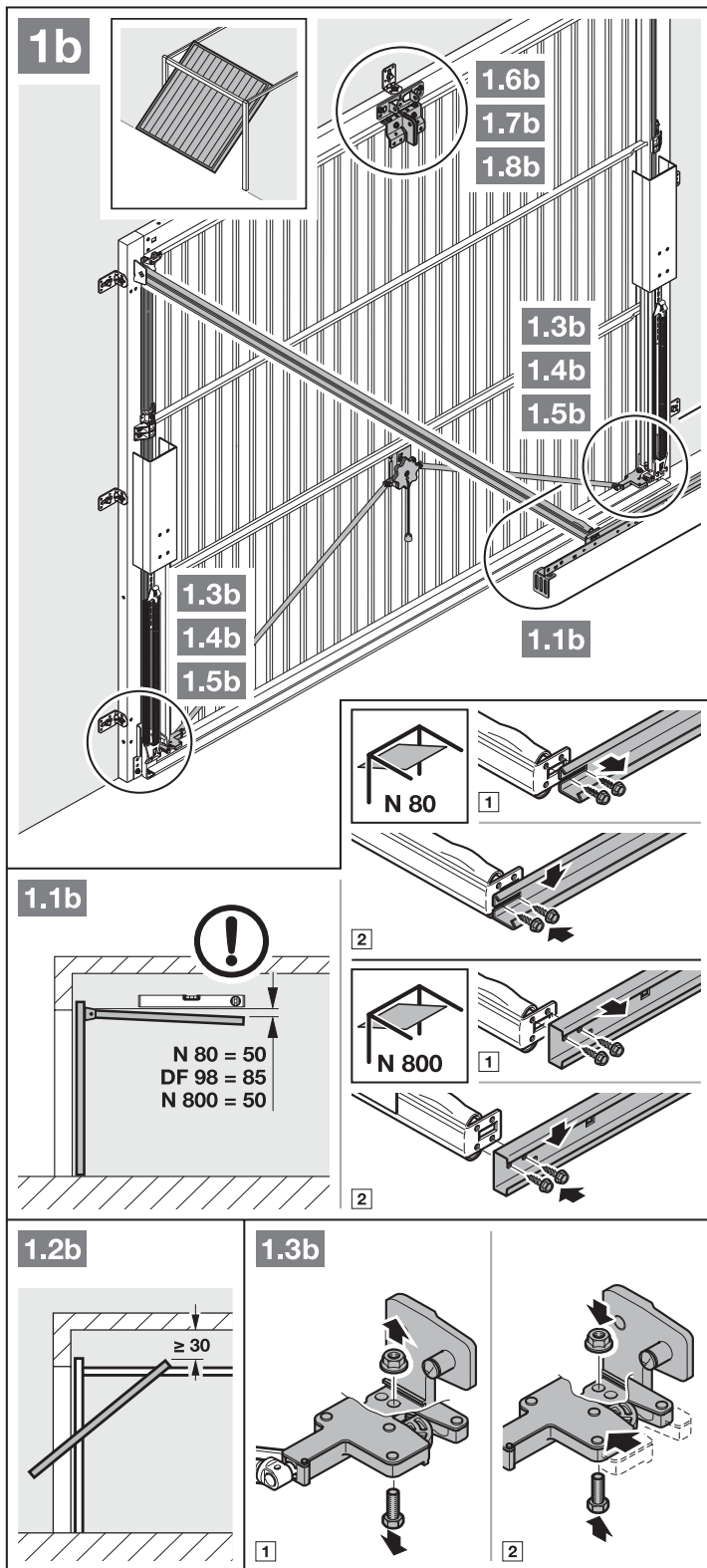
HINWEIS:

Abweichend von Bild 1.5a: Verwenden Sie bei Holztoren die Holzschrauben 5 x 35 aus dem Beipack des Tores (Bohrung \varnothing 3 mm).

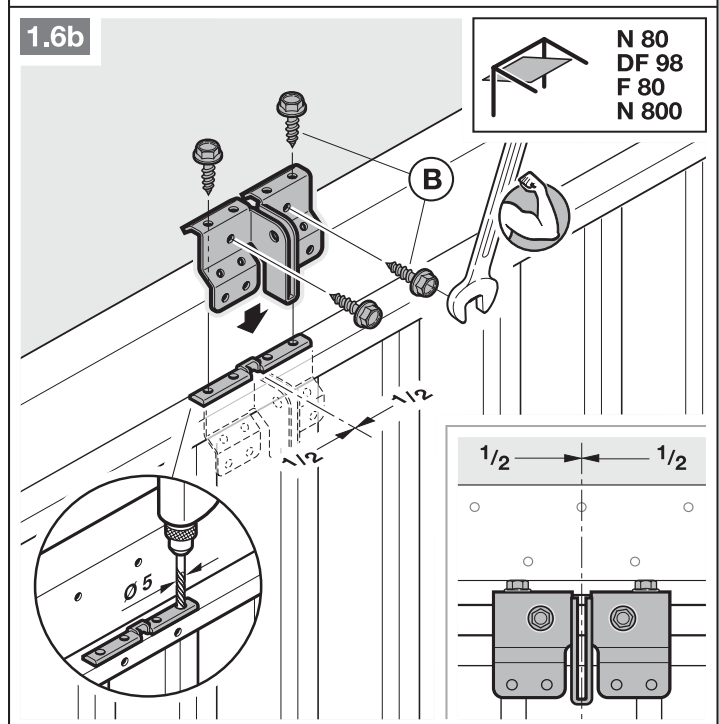
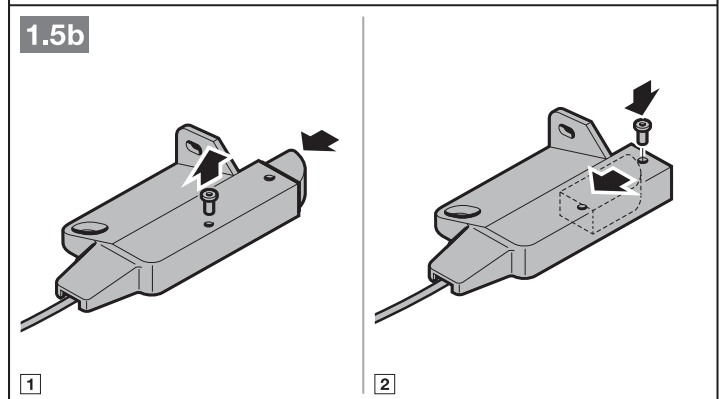
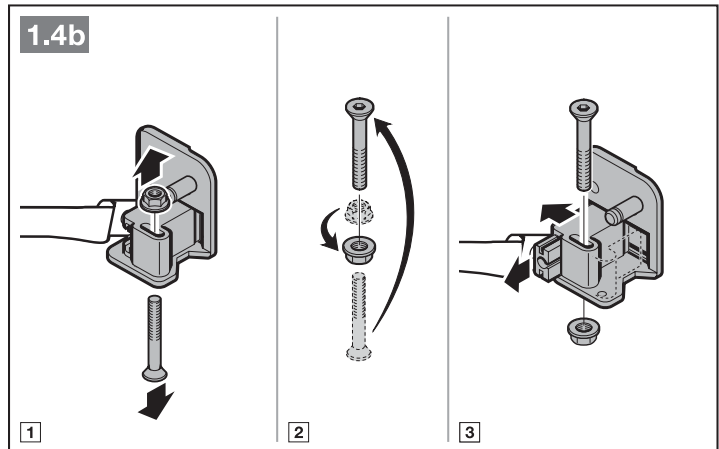




- Beachten Sie Kapitel 3.2.
– Benötigter Freiraum
- 1. Setzen Sie die mechanischen Torverriegelungen außer Betrieb (siehe Bild 1.3b).

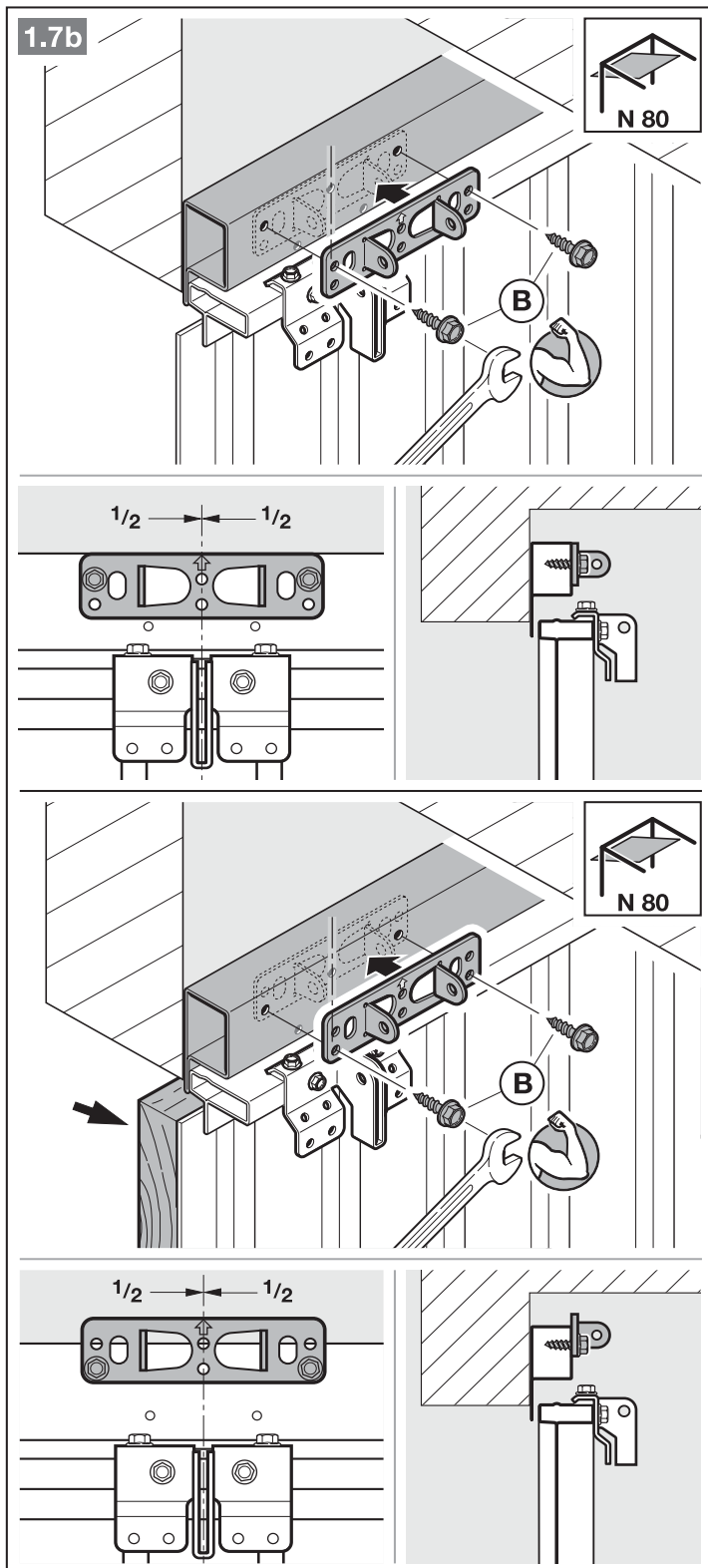


2. Setzen Sie die mechanischen Torverriegelungen außer Betrieb (siehe Bilder **1.4b** / **1.5b**). Stellen Sie bei den hier nicht aufgeführten Tormodellen die Schnäpper bauseits fest.
3. Abweichend von Bild **1.6b** / **1.7b**: Bringen Sie bei Schwingtoren mit einem kunstschmiedeeisernen Torgriff das Sturzgelenk und den Mitnehmerwinkel außermittig an.



HINWEIS:

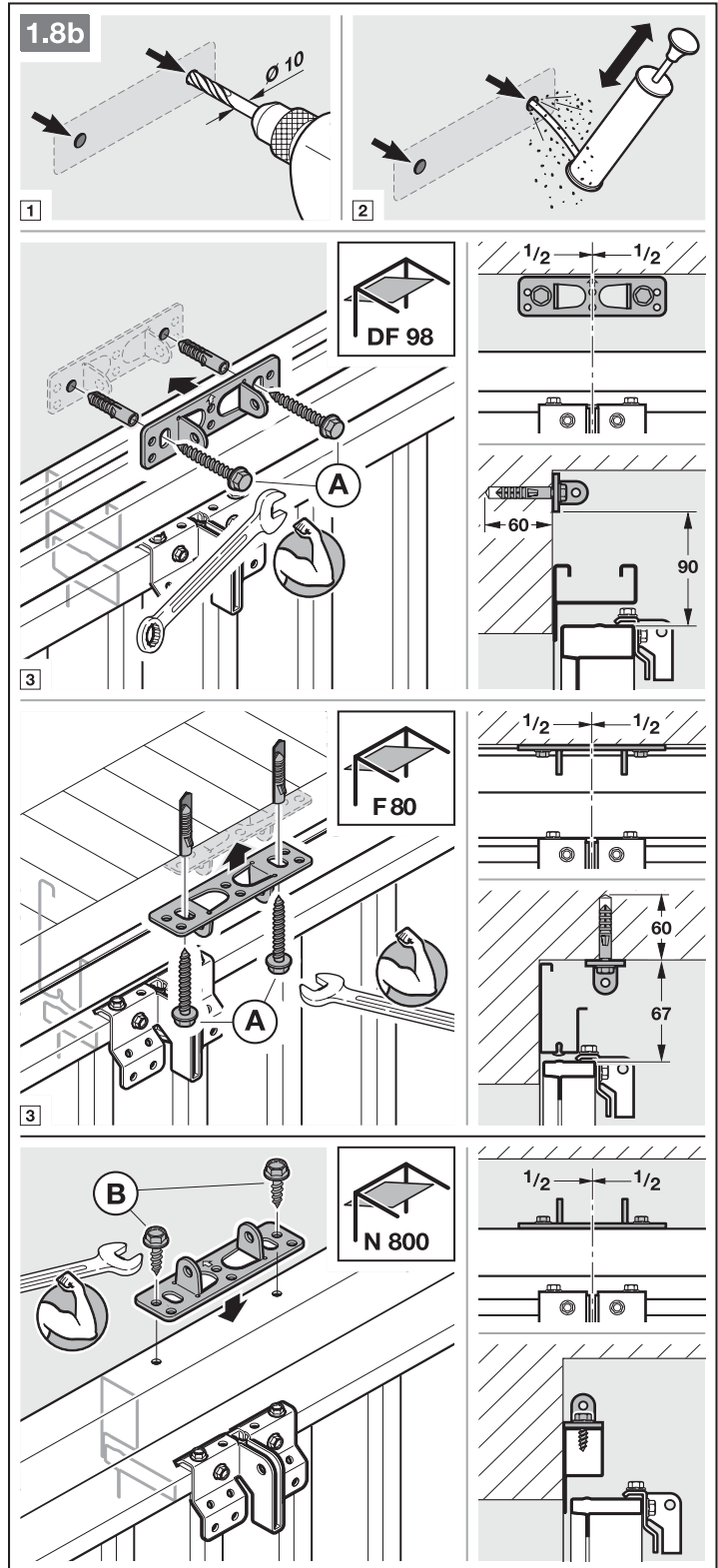
Verwenden Sie bei N80 Toren mit Holzfüllung die unteren Löcher vom Sturzgelenk zur Montage.



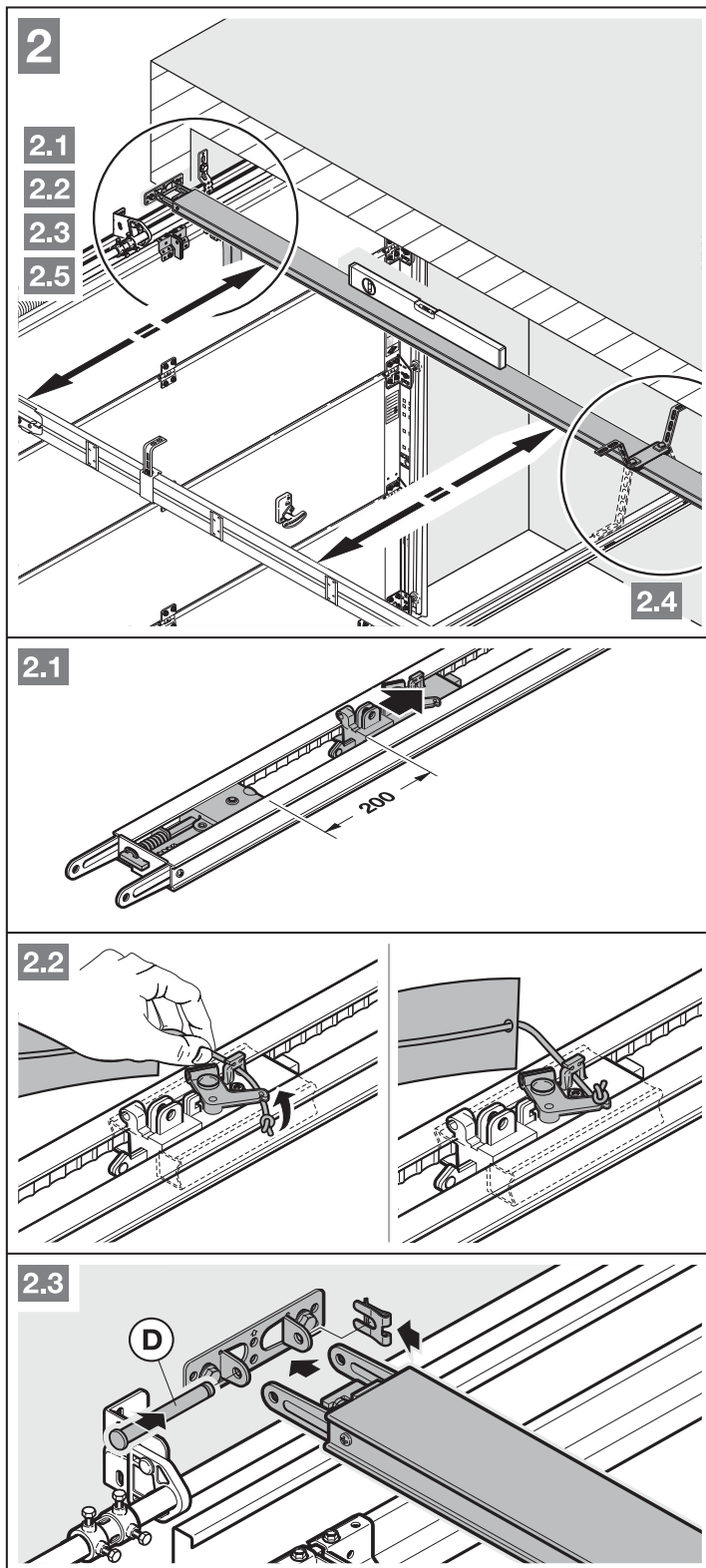
3.4 Führungsschiene montieren

HINWEIS:

Verwenden Sie für die Garagentor-Antriebe – abhängig vom jeweiligen Einsatzzweck – ausschließlich die von uns empfohlenen Führungsschienen (siehe Produktinformation)!

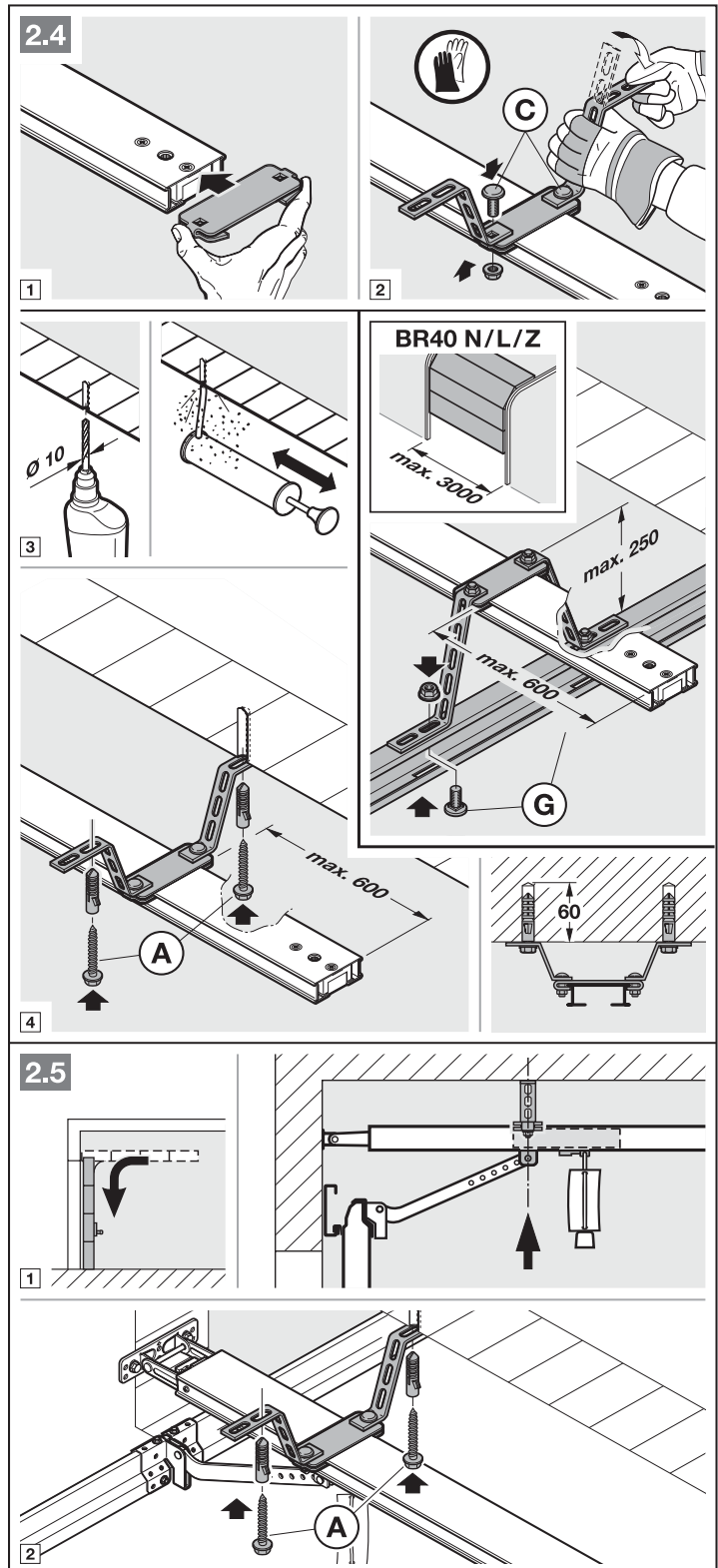


1. Drücken Sie den grünen Knopf und schieben Sie den Führungsschlitten ca. 200 mm in Richtung Schienenmitte (siehe Bild 2.1). Dies ist nicht mehr möglich, sobald die Endanschläge und der Antrieb montiert sind.



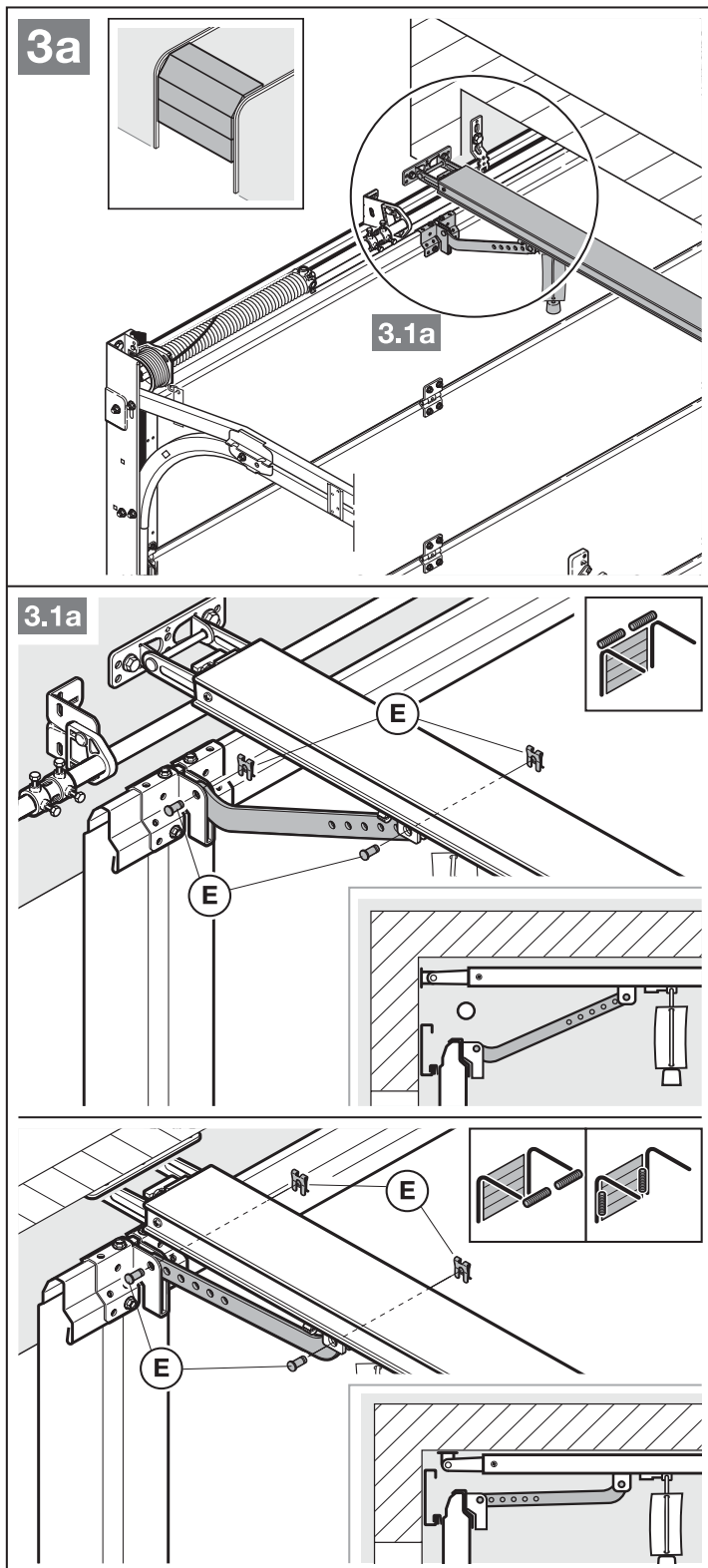
HINWEIS:

Bei geteilten Schienen wird eine zweite Abhängung (im Zubehör erhältlich) empfohlen (siehe Bild 2.5).



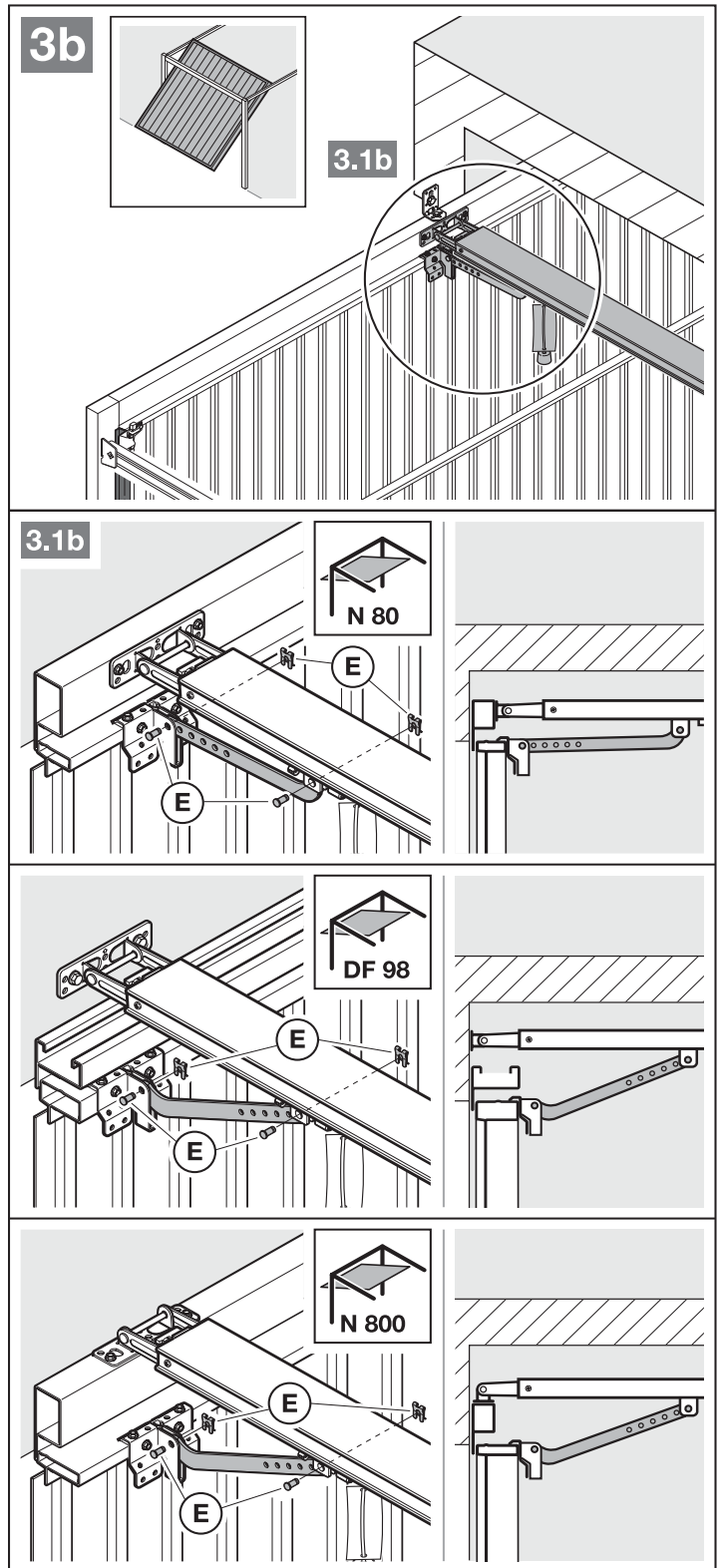
HINWEIS:

Abhängig vom **Torbeschlag** muss die Einbaubauart des Tormitnehmers beachtet werden.



HINWEIS:

Abhängig vom **Tortyp** muss die Einbaurichtung des Tormitnehmers beachtet werden.



Um auf den Handbetrieb vorzubereiten

- ▶ Ziehen Sie am Seil der mechanischen Entriegelung (siehe Bild 4).

3.5 Endlagen festlegen

Wenn sich das Tor per Hand nicht einfach in die gewünschte Endlage *Tor-Auf* bzw. *Tor-Zu* schieben lässt.

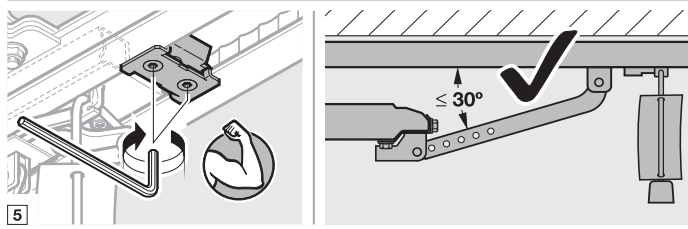
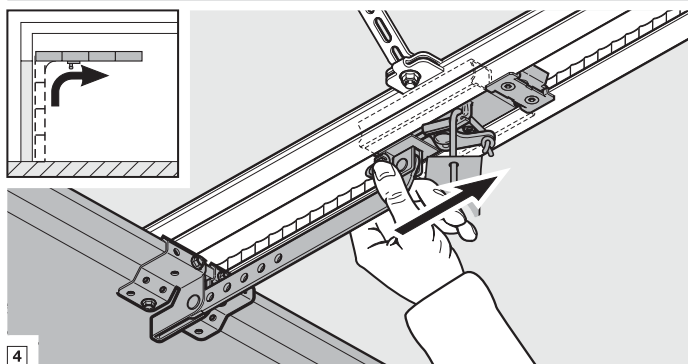
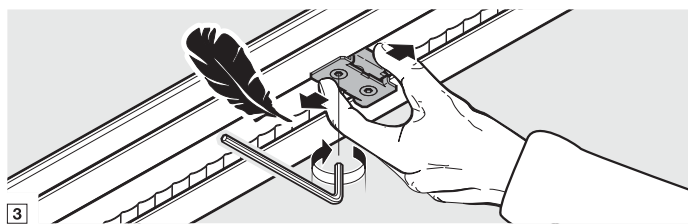
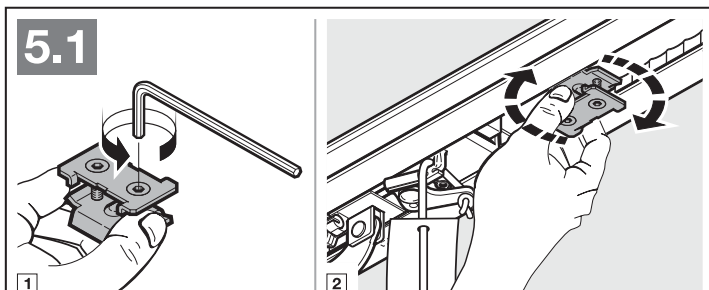
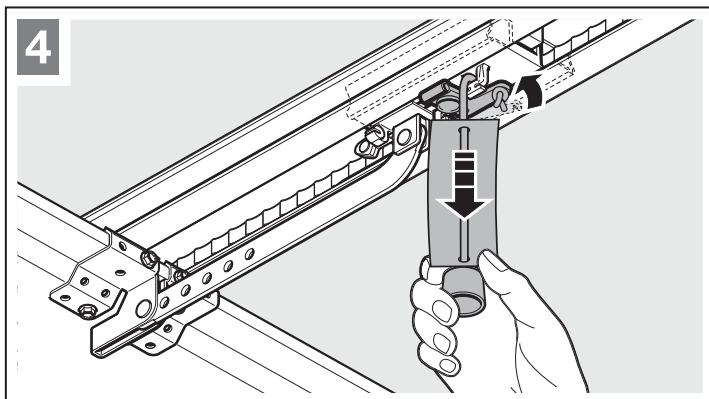
- ▶ Beachten Sie Kapitel 3.1!

3.5.1 Montage des Endanschlags *Tor-Auf*

1. Setzen Sie den Endanschlag zwischen dem Führungsschlitten und dem Antrieb lose in die Führungsschiene ein.
2. Schieben Sie das Tor per Hand in die Endlage *Tor-Auf*.
3. Fixieren Sie den Endanschlag.

HINWEIS:

Sollte das Tor in der Endlage nicht die komplette Durchfahrtshöhe erreichen, kann der Endanschlag entfernt werden, sodass der integrierte Endanschlag (am Antriebskopf) zum Einsatz kommt.

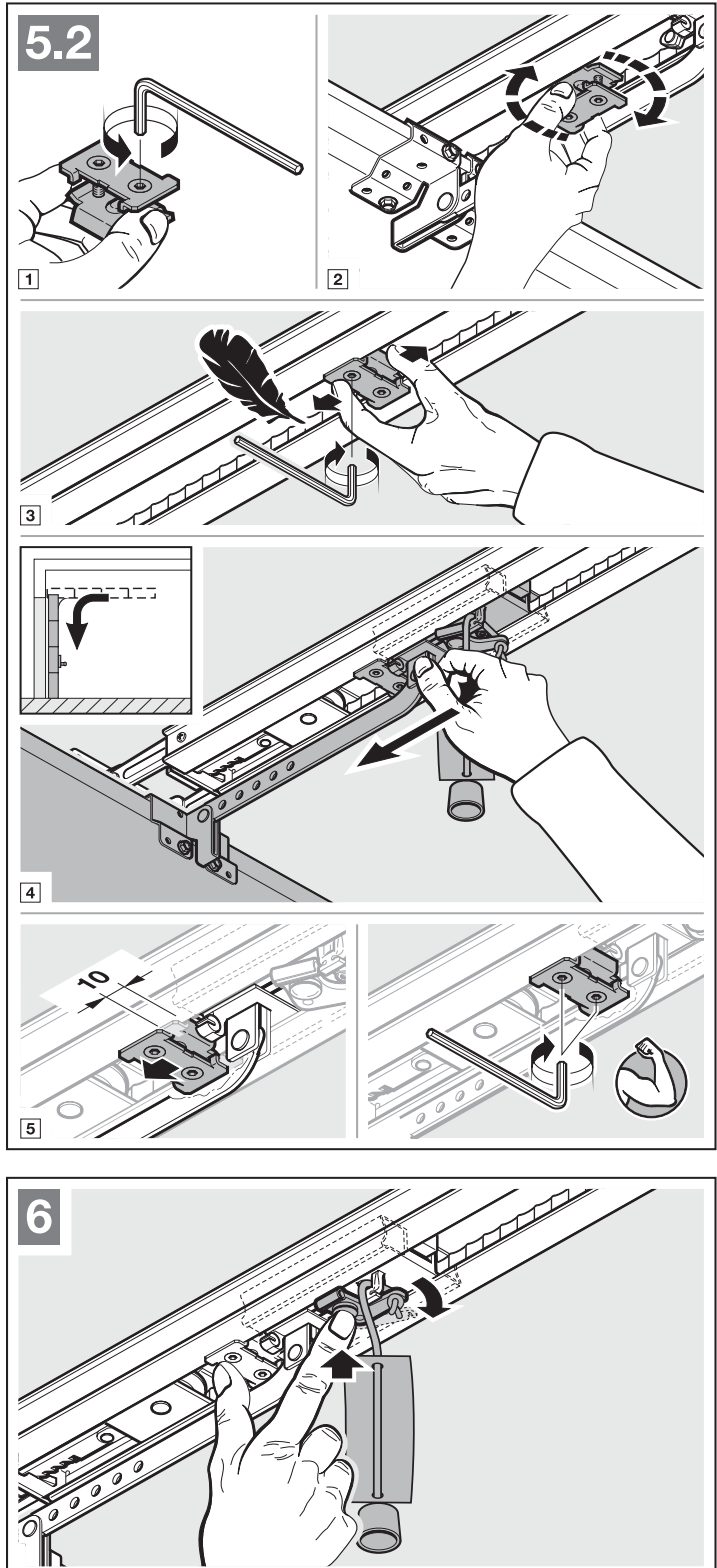


3.5.2 Montage des Endanschlags Tor-Zu

1. Setzen Sie den Endanschlag zwischen dem Führungsschlitten und dem Tor lose in die Führungsschiene ein.
2. Schieben Sie das Tor per Hand in die Endlage *Tor-Zu*.
3. Schieben Sie den Endanschlag ca. 10 mm weiter in die Richtung *Tor-Zu* und fixieren Sie den Endanschlag.

Um auf den Automatikbetrieb vorzubereiten

- ▶ Drücken Sie den grünen Knopf am Führungsschlitten (siehe Bild 6).
- ▶ Verfahren Sie das Tor per Hand, bis der Führungsschlitten in das Gurtschloss einkuppelt.
- ▶ Beachten Sie die Sicherheitshinweise aus Kapitel 9 – *Quetschgefahr in der Führungsschiene*

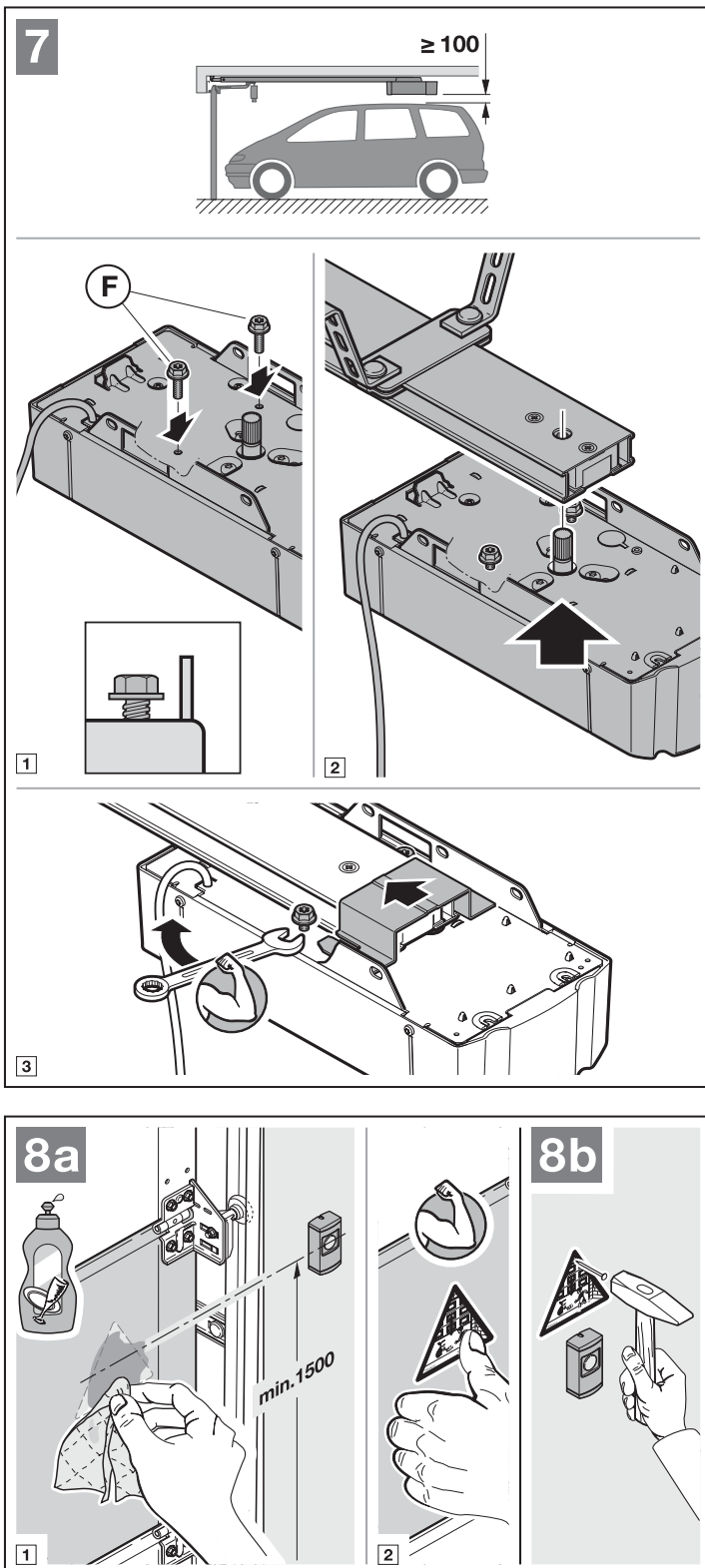


3.5.3 Antriebskopf montieren

- ▶ Befestigen Sie den Antriebskopf (siehe Bild 7).
- ▶ Beachten Sie die Sicherheitshinweise aus Kapitel 9 – **ACHTUNG**

3.6 Warnschild befestigen

- ▶ Befestigen Sie das Warnschild gegen Einklemmen dauerhaft an einer auffälligen, gereinigten und entfetteten Stelle, zum Beispiel in der Nähe der festinstallierten Taster zum Verfahren des Antriebs.



4 Elektrischer Anschluss

- ▶ Beachten Sie die Sicherheitshinweise aus Kapitel 2.6
 - Netzspannung
 - Fremdspannung an den Anschlussklemmen

Um Störungen zu vermeiden:

- ▶ Verlegen Sie die Steuerleitungen des Antriebs (24 V DC) in einem getrennten Installationssystem zu anderen Versorgungsleitungen (230 V AC).

4.1 Anschlussklemmen

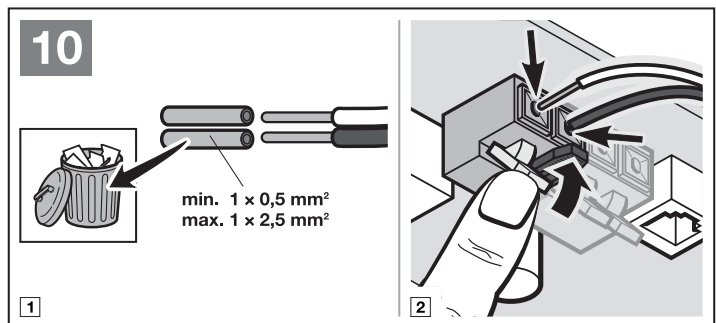
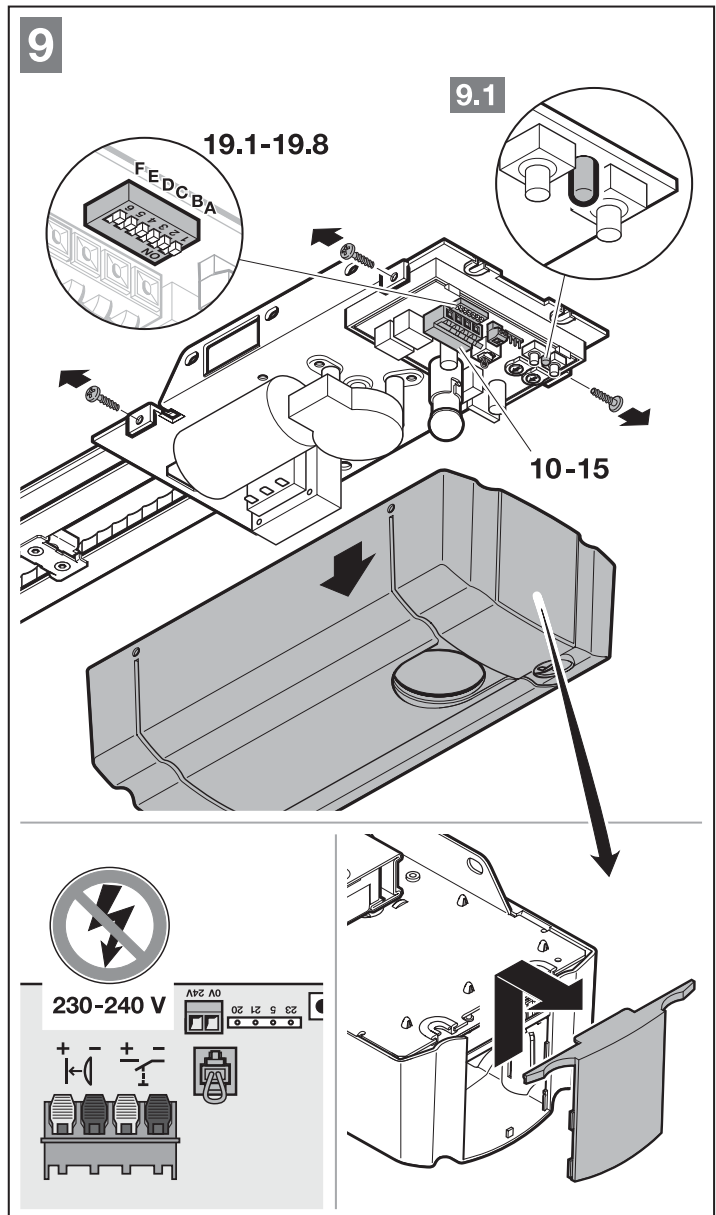
Alle Anschlussklemmen sind mehrfach belegbar (siehe Bild 10):

- Mindeststärke: $1 \times 0,5 \text{ mm}^2$
- Maximalstärke: $1 \times 2,5 \text{ mm}^2$

4.2 Zusatzkomponenten / Zubehör anschließen

HINWEIS:

Das gesamte Zubehör darf den Antrieb mit **max. 100 mA** belasten. Die Stromaufnahme der Komponenten entnehmen Sie den Bildern.



4.2.1 Externen Funk-Empfänger*

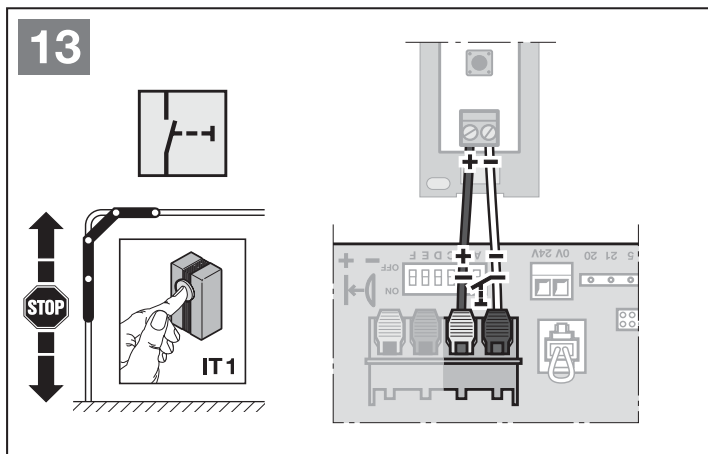
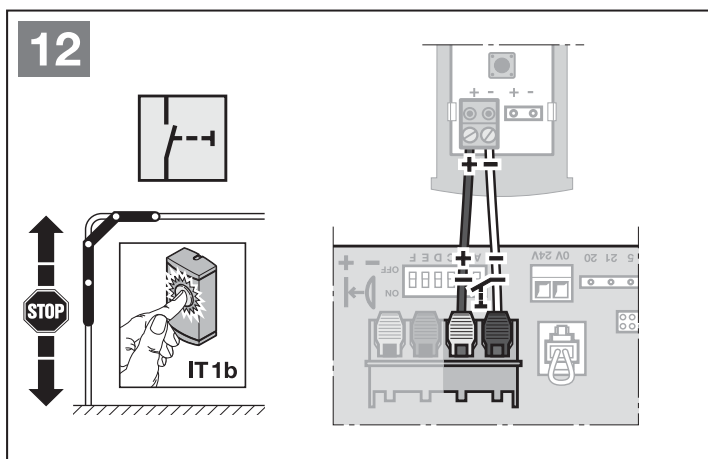
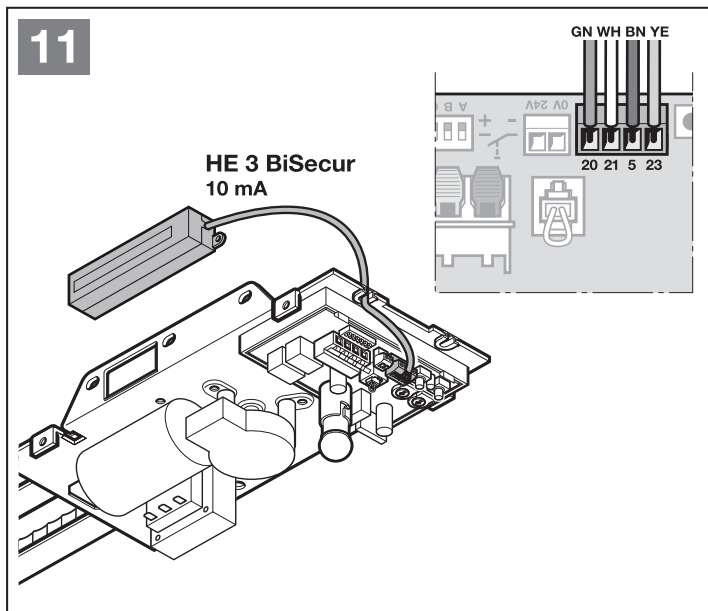
► Siehe Bild 11 und Kapitel 8

Stecken sie den Stecker des Empfängers auf den entsprechenden Steckplatz.

4.2.2 Externer Impulstaster*

► Siehe Bild 12/13

Ein oder mehrere Taster mit Schließkontakten (potentialfrei), z.B. Innen- oder Schlüsseltaster, können parallel angeschlossen werden.



* Zubehör, ist nicht in der Standardausstattung enthalten!

4.2.3 Externer Impulstaster für Teilöffnung*

► Siehe Bild 14

Ein oder mehrere Taster mit Schließerkontakten (potentialfrei), z.B. Schlüsseltaster, können parallel angeschlossen werden.

4.2.4 2-Draht-Lichtschanke* (dynamisch)

► Siehe Bild 15

HINWEIS:

- Beachten Sie bei der Montage die Anleitung der Lichtschranke.
- Die Lichtschranke muss vor der Lernfahrt angeschlossen werden.
- Wird die Lichtschranke entfernt, ist eine erneute Lernfahrt erforderlich.

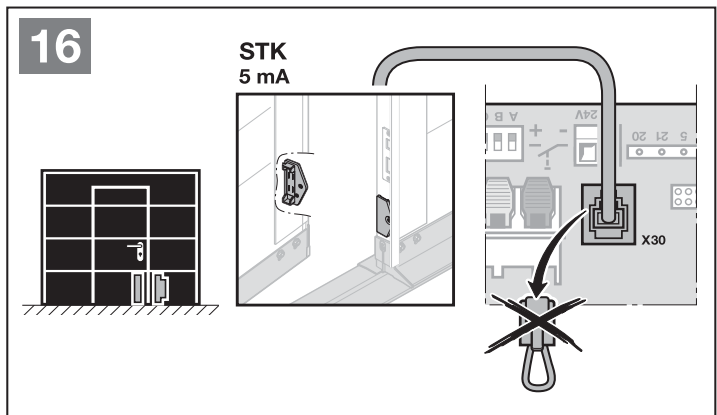
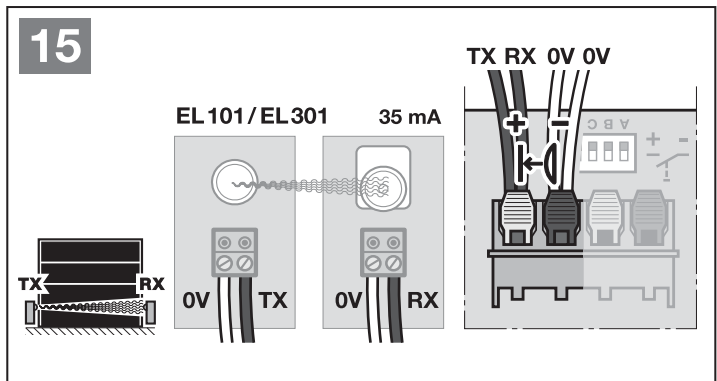
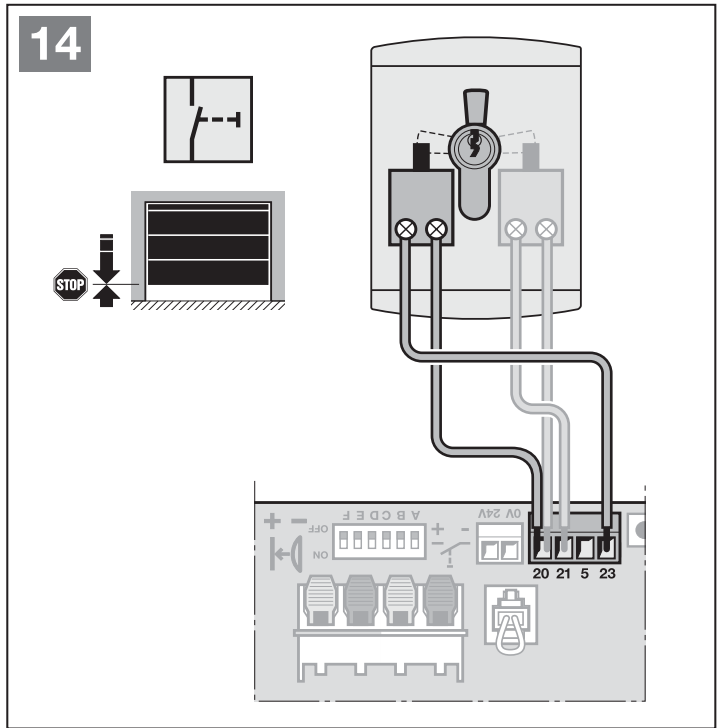
4.2.5 Getesteter Schlupftürkontakt*

► Schließen Sie nach Masse (0 V) schaltende Schlupftürkontakte wie in Bild 16 gezeigt an.

HINWEIS:

- Der Schlupftürkontakt muss vor der Lernfahrt angeschlossen werden.
- Wird der Schlupftürkontakt entfernt, ist eine erneute Lernfahrt erforderlich.

Durch das Öffnen des Schlupftürkongtaktes werden Torfahrten sofort gestoppt und dauerhaft unterbunden.



* Zubehör, ist nicht in der Standardausstattung enthalten!

4.2.6 Optionsrelais PR 1*

► Siehe Bild 17

Das Optionsrelais PR 1 ist für den Anschluss einer externen Lampe oder Signalleuchte erforderlich.

4.2.7 Not-Akku HNA 18*

► Siehe Bild 18

Um bei einem Netzausfall das Torverfahren zu können, ist ein optionaler Not-Akku anschließbar. Die Umschaltung auf Akku-Betrieb erfolgt automatisch. Während des Akku-Betriebes bleibt die Antriebsbeleuchtung ausgeschaltet.

⚠️ WARNUNG

Verletzungsgefahr durch unerwartete Torfahrt

Zu einer unerwarteten Torfahrt kann es kommen, wenn trotz gezogenem Netzstecker noch der Not-Akku angeschlossen ist.

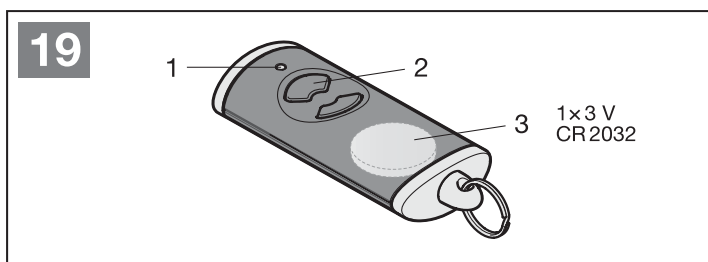
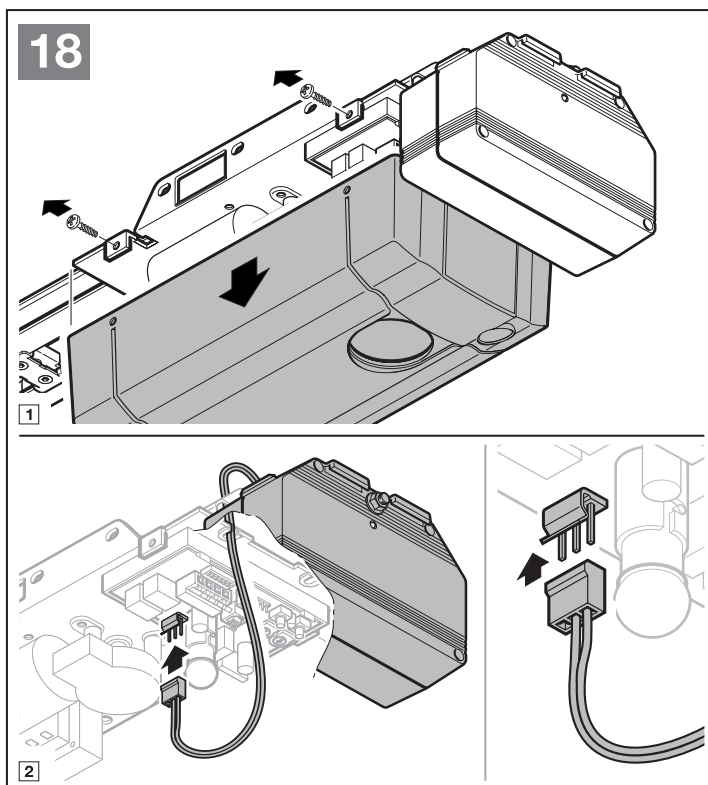
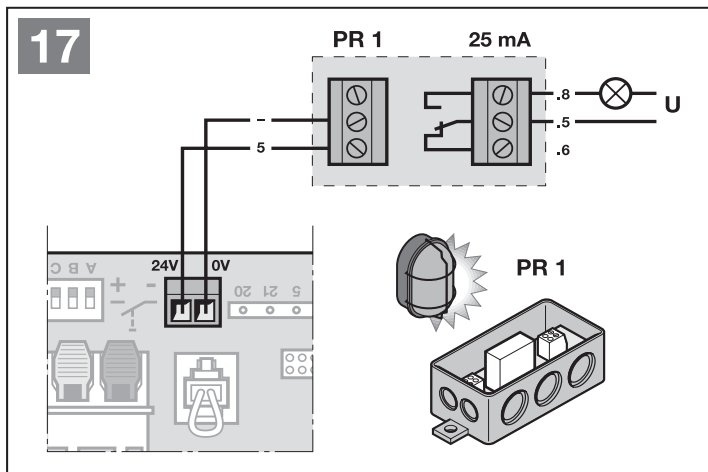
► Ziehen Sie bei allen Arbeiten an der Toranlage den Netzstecker **und** den Stecker des Not-Akkus.

4.2.8 Handsender

► Siehe Bild 19

- 1 LED, bicolor
- 2 Handsendertasten
- 3 Batterie

Nach dem Einsetzen der Batterie ist der Handsender betriebsbereit.



* Zubehör, ist nicht in der Standardausstattung enthalten!

5 DIL-Schalter einstellen

5.1 Endlagenmeldung Tor-Zu

▶ Siehe Bild 20.1 und Kapitel 5.8.1

5.2 Vorwarnzeit

▶ Siehe Bild 20.2 und Kapitel 5.8.2

5.3 Externe Beleuchtung

▶ Siehe Bild 20.3 und Kapitel 5.8.3

5.4 Automatischer Zulauf

▶ Siehe Bild 20.4 und Kapitel 5.8.4

5.5 Tortyp (Soft-Stopp)

▶ Siehe Bild 20.5 und Kapitel 5.8.5

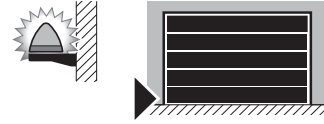
5.6 Halt- / Ruhestromkreis mit Testung

▶ Siehe Bild 20.6 und Kapitel 5.8.6

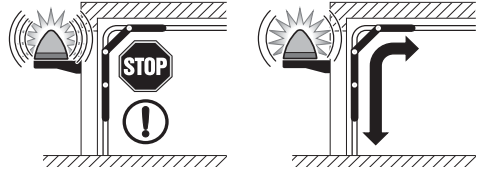
5.7 Wartungsanzeige

▶ Siehe Bild 20.7 und Kapitel 5.8.7

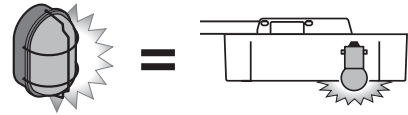
20.1



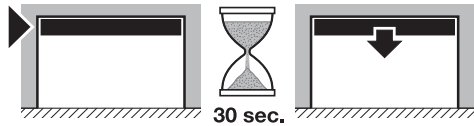
20.2



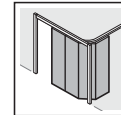
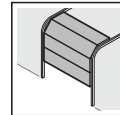
20.3



20.4



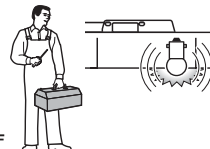
20.5



20.6



20.7



5.8 DIL-Schalter-Funktionen

Einige Funktionen des Antriebs werden mittels DIL-Schalter programmiert. Vor der ersten Inbetriebnahme befinden sich die DIL-Schalter in der Werkseinstellung, d.h. die Schalter stehen auf **OFF** (siehe Bild 9).

Um DIL-Schaltereinstellungen zu ändern müssen folgende Voraussetzungen erfüllt sein:


- Die Antrieb ruht.
- Kein Funk wird programmiert.

Eine Änderung der DIL-Schalter hat sofortige Auswirkung auf die Funktion.

Stellen Sie entsprechend der nationalen Vorschriften, den gewünschten Sicherheitseinrichtungen und den örtlichen Gegebenheiten die DIL-Schalter ein, wie nachfolgend beschrieben.

5.8.1 Endlagenmeldung Tor-Zu

► Siehe Bild 20.1

A	OFF 	Endlagenmeldung Tor-Zu aktiviert
B	ON	

Tab. 1: Funktion der Antriebsbeleuchtung und des Optionsrelais bei aktivierter Endlagenmeldung Tor-Zu


Antriebsbeleuchtung	<ul style="list-style-type: none"> • Dauerlicht während der Torfahrt • Nachleuchtdauer nach Erreichen der Endlage Tor-Zu
Optionsrelais	Zieht bei Erreichen der Endlage Tor-Zu an

5.8.2 Vorwarnzeit

Ist die Vorwarnzeit aktiviert, startet diese immer vor Fahrtbeginn aus jeder Position.

Bei eingestelltem automatischen Zulauf startet die Vorwarnzeit nur aus der Endlage Tor-Auf.

► Siehe Bild 20.2



A	ON	Vorwarnzeit aktiviert
B	OFF 	

Tab. 2: Funktion der Antriebsbeleuchtung und des Optionsrelais bei aktivierter Vorwarnzeit

Antriebsbeleuchtung	<ul style="list-style-type: none"> • Schnelles Blinken während der Vorwarnzeit • Dauerlicht während der Torfahrt
Optionsrelais	Taktet während der Vorwarnzeit und der Torfahrt (Funktion Warnleuchte)

5.8.3 Externe Beleuchtung

► Siehe Bild 20.3

A	OFF 	Externe Beleuchtung aktiviert
B	OFF 	

Tab. 3: Funktion der Antriebsbeleuchtung und des Optionsrelais bei aktivierter externer Beleuchtung

Antriebsbeleuchtung	<ul style="list-style-type: none"> • Dauerlicht während der Torfahrt • Nachleuchtdauer nach Erreichen der Endlage Tor-Zu
Optionsrelais	Gleiche Funktion wie Antriebsbeleuchtung

5.8.4 Automatischer Zulauf

Beim automatischen Zulauf wird das Tor durch einen Fahrbefehl nur geöffnet. Das Tor schließt automatisch nach Ablauf der Aufhaltezeit von ca. 30 Sekunden und der Vorwarnzeit. Nach einem Impuls, einer Durchfahrt oder einem Durchgang der Lichtschranke wird die Aufhaltezeit automatisch neu gestartet.

HINWEISE:

Der automatische Zulauf darf im Gültigkeitsbereich der DIN EN 12453 nur aktiviert werden, wenn zur serienmäßig vorhandenen Kraftbegrenzung mindestens eine **zusätzliche** Sicherheitseinrichtung (Lichtschranke) angeschlossen ist.

► Siehe Bild 20.4


A	ON	Automatischer Zulauf aktiviert
B	ON	

Tab. 4: Funktion des Antriebs, der Antriebsbeleuchtung und des Optionsrelais bei aktiviertem automatischen Zulauf

Antrieb	Nach Aufhaltezeit und Vorwarnzeit automatischer Zulauf aus Endlage Tor-Auf
Antriebsbeleuchtung	<ul style="list-style-type: none"> • Dauerlicht während der Aufhaltezeit und der Torfahrt • Blinkt während der Vorwarnzeit schnell
Optionsrelais	<ul style="list-style-type: none"> • Dauerkontakt bei Aufhaltezeit (nur aus der Endlage Tor-Auf) • Taktet während der Vorwarnzeit und der Torfahrt

5.8.5 Tortyp (Soft-Stop)

► Siehe Bild 20.5


C	ON	Schwingtor, langer Soft-Stop
C	OFF 	Sectionaltor, kurzer Soft-Stop

Für ein Seiten-Sectionaltor kann der Soft-Stop in Richtung Tor-Zu mit der Kombination der DIL-Schalter C + D eingestellt werden. (Je nach Beschlag des Seiten-Sectionaltors.)

Ist ein langer Soft-Stop in Richtung Tor-Zu eingestellt, muss der Antrieb in Richtung Tor-Auf mit einem langen Soft-Start anfahren.

Ist ein kurzer Soft-Stop in Richtung Tor-Zu eingestellt, fährt der Antrieb in Richtung Tor-Auf normal an.

C	ON	Seiten-Sectionaltor, <ul style="list-style-type: none"> • langer Soft-Stop in Richtung Tor-Zu • kurzer Soft-Stop in Richtung Tor-Auf • langer Soft-Start in Richtung Tor-Auf
D	ON	

C	OFF 	Seiten-Sectionaltor, <ul style="list-style-type: none"> kurzer Soft-Stopp in Richtung <i>Tor-Zu</i> und in Richtung <i>Tor-Auf</i>
D	ON	<ul style="list-style-type: none"> kurzer Soft-Start in Richtung <i>Tor-Auf</i>

Bei der Einstellung Seiten-Sectionaltor wirkt die Kraftbegrenzung in Richtung *Tor-Auf* mit folgendem Verhalten:


- Der Antrieb stoppt, reuert kurz in Richtung *Tor-Zu* und entlastet das Hindernis.

5.8.6 Halt-/Ruhestromkreis mit Testung

Ein Schlupftürkontakt mit Testung wird bei der Lernfahrt automatisch erkannt und eingelernt. Nach erfolgreichem Einlernen blinkt die rote LED im transparenten Taster 7x.


Wird der Schlupftürkontakt mit Testung wieder entfernt, ist eine erneute Lernfahrt erforderlich.

▶ Siehe Bild 20.6

E	ON	Aktiviert, für Schlupftürkontakt mit Testung. Testung wird vor jeder Torfahrt geprüft (Betrieb nur mit einem testbaren Schlupftürkontakt möglich).
E	OFF 	Sicherheitseinrichtung ohne Testung

5.8.7 Tor-Wartungsanzeige

▶ Siehe Bild 20.7

F	ON	Aktiviert, das Überschreiten des Wartungszyklus wird durch 3x Blinken der Antriebsbeleuchtung nach Ende jeder Torfahrt signalisiert.
F	OFF 	Nicht aktiviert, kein Signal nach Überschreiten des Wartungszyklus.

Das Wartungsintervall wird erreicht, wenn seit dem letzten Einlernen entweder der Antrieb länger als 1 Jahr betrieben wurde oder der Antrieb 2000 Torschließungen erreicht oder überschritten hat.

HINWEIS:

Durch erneutes Einlernen des Antriebs (siehe Kapitel 6.1) werden die Wartungsdaten zurückgesetzt.


6 Inbetriebnahme

- ▶ Lesen und befolgen Sie vor der Inbetriebnahme die Sicherheitshinweise aus Kapitel 2.6.

Beim Einlernen (Bild 21) wird der Antrieb auf das Tor abgestimmt. Dabei wird die Länge des Fahrweges, die benötigte Kraft für die Auf- und Zufahrt und eventuell angeschlossene Sicherheitselemente automatisch gelernt und spannungsausfallsicher gespeichert. Die Daten sind nur für dieses Tor gültig.

Antriebsbeleuchtung:

Ist der Antrieb ungelern, ist die Antriebsbeleuchtung aus. Während der Lernfahrten oder einer Referenzfahrt blinkt die Antriebsbeleuchtung. Nach Abschluss der Lernfahrten leuchtet die Antriebsbeleuchtung dauerhaft und erlischt nach ca. 2 Minuten.

 WARNUNG
Verletzungsgefahr durch nicht funktionierende Sicherheitseinrichtungen
Durch nicht funktionierende Sicherheitseinrichtungen kann es im Fehlerfall zu Verletzungen kommen.
▶ Nach den Lernfahrten muss der Inbetriebnehmer die Funktion(en) der Sicherheitseinrichtung(en) überprüfen.
Erst im Anschluss daran ist die Anlage betriebsbereit.

6.1 Antrieb einlernen

HINWEISE:

- Der Führungsschlitten muss eingekuppelt sein und im Funktionsbereich der Sicherheitseinrichtungen dürfen sich keine Hindernisse befinden.
- Sicherheitseinrichtungen müssen vorher montiert und angeschlossen werden.
- Wurde ein angeschlossener Schlupftürkontakt mit Testung erfolgreich eingelernt, blinkt nach der Lernfahrt die rote LED im transparenten Taster 7x.
- Werden zu einem späteren Zeitpunkt weitere Sicherheitseinrichtungen angeschlossen, ist eine erneute Lernfahrt erforderlich.
- Soll der Antrieb erneut eingelernt werden, müssen vorhandene Tordaten zuvor gelöscht werden (siehe Kapitel 11).
- Beim Einlernen sind angeschlossene Sicherheitseinrichtungen nicht aktiv.

Um die Lernfahrten zu starten:

1. Stecken Sie den Netzstecker ein. Die Antriebsbeleuchtung blinkt 2x.
2. Drücken Sie den transparenten Taster in der Antriebshaube (bei abgenommener Antriebshaube den Platinentaster T).
 - Das Tor fährt auf und stoppt kurz in der Endlage Tor-Auf.
 - Das Tor fährt automatisch Zu - Auf - Zu - Auf, dabei wird der Fahrweg eingelernt.
 - Das Tor fährt nochmals Zu - Auf, dabei werden die benötigten Kräfte eingelernt.

Während der Lernfahrten blinkt die Antriebsbeleuchtung.

- In der Endlage Tor-Auf bleibt das Tor stehen. Die Antriebsbeleuchtung leuchtet dauerhaft und erlischt nach ca. 2 Minuten.
- Wurde ein getesteter Schlupfürkontakt erfolgreich eingelernt, blinkt die rote LED im transparenten Taster 7x.

Der Antrieb ist betriebsbereit eingelernt.**Um eine Lernfahrt abzubrechen:**

- ▶ Drücken Sie den transparenten Taster oder ein externes Bedienelement mit Impulsfunktion. Das Tor stoppt. Die Antriebsbeleuchtung leuchtet dauerhaft.
- ▶ Drücken Sie den transparenten Taster, um den gesamten Einlernvorgang erneut zu starten.

HINWEIS:

Wenn der Antrieb mit blinkender Antriebsbeleuchtung stehen bleibt oder die Endanschläge nicht erreicht, sind die voreingestellten Kräfte zu gering und müssen nachgestellt werden.

6.2 Kräfte einstellen

- ▶ Beachten Sie auch Kapitel 6.3

Um die Potentiometer zum Einstellen der Kräfte zu erreichen:

- ▶ Nehmen Sie die Antriebshaube ab.

P1 Einstellen der Kraft in Richtung Tor-Auf

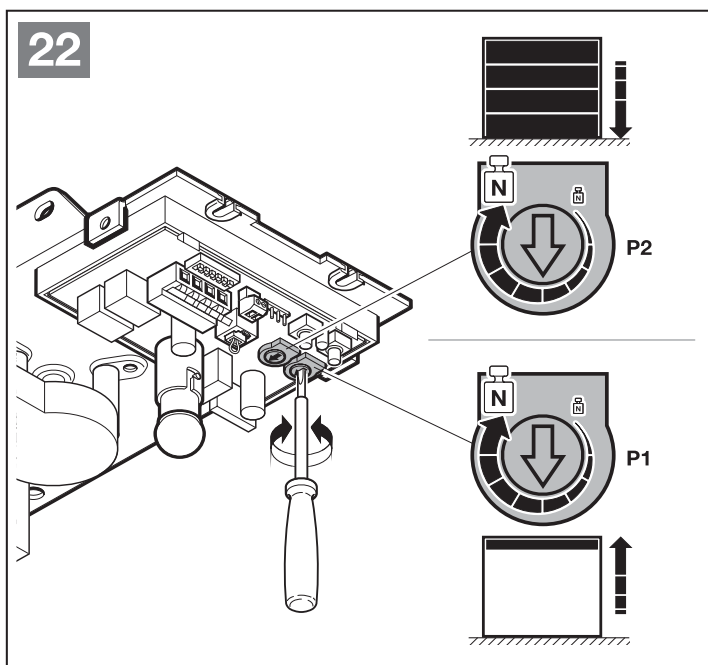
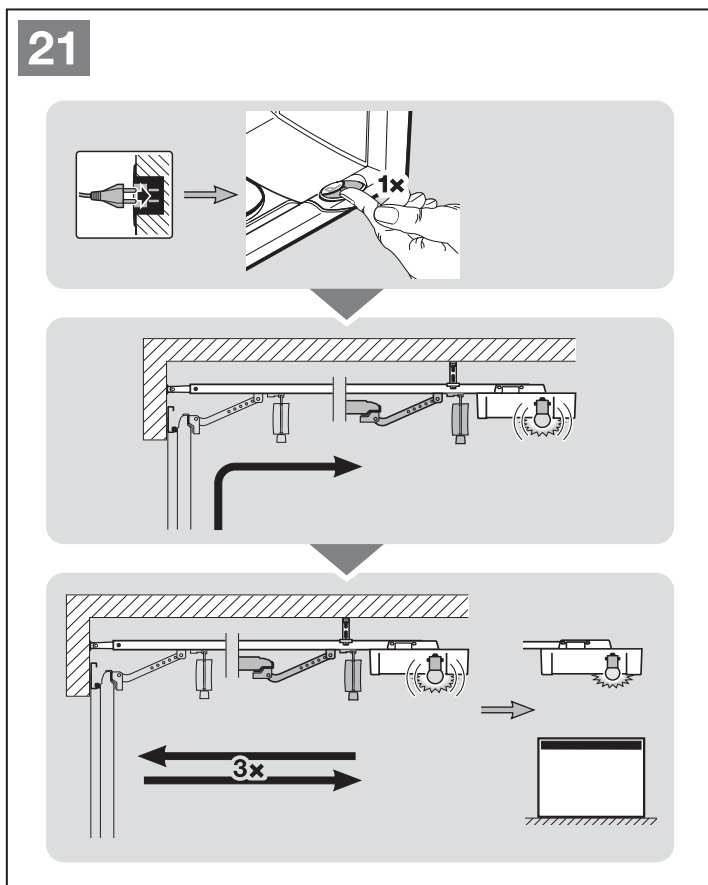
P2 Einstellen der Kraft in Richtung Tor-Zu

Um die Kräfte zu erhöhen:


- ▶ Drehen Sie im Uhrzeigersinn.

Um die Kräfte zu verringern:

- ▶ Drehen Sie entgegen dem Uhrzeigersinn.



6.3 Kräfte

 VORSICHT
<p>Verletzungsgefahr bei zu hoch eingestelltem Kraftwert (Potentiometer P1 / P2)</p> <p>Bei einem zu hoch eingestellten Kraftwert ist die Kraftbegrenzung unempfindlicher. Dieses kann zu Verletzungen oder Beschädigungen führen.</p> <p>▶ Stellen Sie keinen zu hohen Kraftwert ein.</p>

Die beim Einlernen benötigten Kräfte werden bei jeder folgenden Torfahrt automatisch nachgestellt. Es ist aus Sicherheitsgründen notwendig, dass sich die Kräfte bei langsam schlechter werdendem Laufverhalten des Tores (z.B. Nachlassen der Federspannung) nicht unbegrenzt nachstellen. Andernfalls können bei Handbetätigung des Tores Sicherheitsrisiken auftreten (z.B. Torabsturz).

Aus diesem Grund wurden die für die Auf- und Zufahrt zur Verfügung stehenden Maximalkräfte im Auslieferungszustand begrenzt voreingestellt (Mittelstellung der Potenziometer).

Wird der Endanschlag *Tor-Auf* nicht erreicht, gehen Sie wie folgt vor:

1. Drehen Sie **P1** um eine Achteldrehung im Uhrzeigersinn (siehe Bild 22).
2. Drücken Sie auf den transparenten Taster. Das Tor fährt in die Richtung *Tor-Zu*.
3. Vor dem Erreichen der Endlage *Tor-Zu* drücken Sie erneut den transparenten Taster. Das Tor stoppt.
4. Drücken Sie nochmals auf den transparenten Taster. Das Tor fährt in die Endlage *Tor-Auf*.

Wird der Endanschlag *Tor-Auf* erneut nicht erreicht, wiederholen Sie die Schritte 1 bis 4.

Wird der Endanschlag *Tor-Zu* nicht erreicht, gehen Sie wie folgt vor:


1. Drehen Sie **P2** um eine Achteldrehung im Uhrzeigersinn (siehe Bild 22).
2. Löschen Sie die Tordaten (siehe Kapitel 11).
3. Lernen Sie den Antrieb neu ein (siehe Kapitel 6.1).


Wird der Endanschlag *Tor-Zu* erneut nicht erreicht, wiederholen Sie die Schritte 1 bis 3.


HINWEIS:

Die tatsächlich benötigten Kräfte werden während der Lernfahrt gespeichert. Die am Potenziometer eingestellten Maximalkräfte haben einen geringen Einfluss auf die Empfindlichkeit der Kraftbegrenzung. Die werkseitig eingestellten Kräfte passen für den Betrieb von Standard-Toren.

7 Handsender HSE 2 BiSecur

 WARNUNG	
	<p>Verletzungsgefahr bei Torbewegung</p> <p>Wird der Handsender bedient, können Personen durch die Torbewegung verletzt werden.</p> <ul style="list-style-type: none"> ▶ Stellen Sie sicher, dass Handsender nicht in Kinderhände gelangen und nur von Personen benutzt werden, die in die Funktionsweise der ferngesteuerten Toranlage eingewiesen sind! ▶ Sie müssen den Handsender generell mit Sichtkontakt zum Tor bedienen, wenn dieses nur über eine Sicherheitseinrichtung verfügt! ▶ Durchfahren bzw. durchgehen Sie Toröffnungen von ferngesteuerten Toranlagen erst, wenn das Garagentor in der Endlage <i>Tor-Auf</i> steht! ▶ Bleiben Sie niemals unter dem geöffneten Tor stehen. ▶ Beachten Sie, dass am Handsender versehentlich eine Taste betätigt werden kann (z.B. in der Hosens- / Handtasche) und es hierbei zu einer ungewollten Torfahrt kommen kann.

 VORSICHT
<p>Verletzungsgefahr durch unbeabsichtigte Torfahrt</p> <p>Während des Lernvorgangs am Funksystem kann es zu unbeabsichtigten Torfahrten kommen.</p> <ul style="list-style-type: none"> ▶ Achten Sie darauf, dass sich beim Lernen des Funksystems keine Personen oder Gegenstände im Bewegungsbereich des Tores befinden.

 VORSICHT
<p>Verbrennungsgefahr am Handsender</p> <p>Bei direkter Sonneneinstrahlung oder großer Hitze kann sich der Handsender so stark erhitzen, dass es beim Gebrauch zu Verbrennungen kommen kann.</p> <ul style="list-style-type: none"> ▶ Schützen Sie den Handsender vor direkter Sonneneinstrahlung und großer Hitze (z.B. im Ablagefach der Fahrzeugarmatur).

ACHTUNG
<p>Beeinträchtigung der Funktion durch Umwelteinflüsse</p> <p>Bei Nichtbeachtung kann die Funktion beeinträchtigt werden!</p> <p>Schützen Sie den Handsender vor folgenden Einflüssen:</p> <ul style="list-style-type: none"> • direkter Sonneneinstrahlung (zul. Umgebungstemperatur: 0 °C bis +60 °C) • Feuchtigkeit • Staubbelastung

HINWEISE:

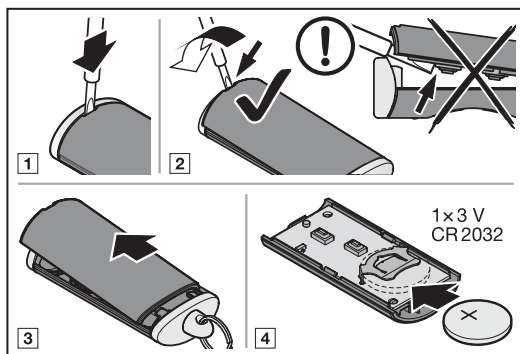
- Ist kein separater Zugang zur Garage vorhanden, führen Sie jede Änderung oder Erweiterung von Funksystemen innerhalb der Garage durch.

- Führen Sie nach dem Programmieren oder Erweitern des Funksystems eine Funktionsprüfung durch.
- Verwenden Sie für die Inbetriebnahme oder die Erweiterung des Funksystems ausschließlich Originalteile.
- Die örtlichen Gegebenheiten können Einfluss auf die Reichweite des Funksystems haben.
- GSM 900-Handys können bei gleichzeitiger Benutzung die Reichweite beeinflussen.

7.1 Beschreibung des Handsenders

▶ Siehe Bild 19

7.2 Batterie einlegen / wechseln



ACHTUNG

Zerstörung des Handsenders durch auslaufende Batterie

Batterien können auslaufen und den Handsender zerstören.

- ▶ Entfernen Sie die Batterie aus dem Handsender, wenn dieser längere Zeit nicht benutzt wird.

7.3 Betrieb des Handsenders

Jeder Handsendertaste ist ein Funkcode hinterlegt. Drücken Sie die Handsendertaste, deren Funkcode Sie senden möchten.

- Der Funkcode wird gesendet und die LED leuchtet 2 Sekunden blau.

HINWEIS:

Ist die Batterie fast leer, blinkt die LED 2x rot

- vor dem Senden des Funkcodes.
 - ▶ Die Batterie **sollte** in Kürze ersetzt werden.
- und es erfolgt kein Senden des Funkcodes.
 - ▶ Die Batterie **muss** umgehend ersetzt werden.

7.4 Vererben / Senden eines Funkcodes

- Drücken Sie die Handsendertaste, deren Funkcode Sie vererben / senden möchten und halten Sie diese gedrückt.
 - Der Funkcode wird gesendet; die LED leuchtet 2 Sekunden blau und erlischt.
 - Nach 5 Sekunden blinkt die LED abwechselnd rot und blau; der Funkcode wird gesendet.
- Wird der Funkcode übertragen und erkannt, lassen Sie die Handsendertaste los.
 - Die LED erlischt.

HINWEIS:

Zum Vererben / Senden haben Sie 15 Sekunden Zeit. Wird innerhalb dieser Zeit der Funkcode nicht erfolgreich vererbt / gesendet, muss der Vorgang wiederholt werden.

7.5 Reset des Handsenders

Jeder Handsendertaste wird durch folgende Schritte ein neuer Funkcode zugeordnet.

- Öffnen Sie den Batteriedeckel und entnehmen Sie die Batterie für 10 Sekunden.
- Drücken Sie einen Platinentaster und halten Sie diesen gedrückt.
- Legen Sie die Batterie ein.
 - Die LED blinkt 4 Sekunden langsam blau.
 - Die LED blinkt 2 Sekunden schnell blau.
 - Die LED leuchtet lange blau.
- Lassen Sie den Platinentaster los.

Alle Funkcodes sind neu zugeordnet.
- Schließen Sie das Gehäuse des Handsenders.

HINWEIS:

Wird der Platinentaster vorzeitig losgelassen, werden keine neuen Funkcodes zugeordnet.

7.6 LED-Anzeige

Blau (BU)

Zustand	Funktion
leuchtet 2 Sek.	ein Funkcode wird gesendet
blinkt langsam	Handsender befindet sich im Modus Lernen
blinkt schnell nach langsamem Blinken	beim Lernen wurde ein gültiger Funkcode erkannt
blinkt 4 Sek. langsam, blinkt 2 Sek. schnell, leuchtet lang	Geräte-Reset wird durchgeführt bzw. abgeschlossen

Rot (RD)

Zustand	Funktion
blinkt 2x	die Batterie ist fast leer

Blau (BU) und Rot (RD)

Zustand	Funktion
abwechselndes Blinken	Handsender befindet sich im Modus Vererben / Senden

7.7 Reinigung des Handsenders

ACHTUNG

Beschädigung des Handsenders durch falsche Reinigung

Das Reinigen des Handsenders mit ungeeigneten Reinigungsmitteln kann das Handsendergehäuse sowie die Handsendertasten angreifen.

- ▶ Reinigen Sie den Handsender nur mit einem sauberen, weichen und feuchten Tuch.

HINWEIS:

Weiße Handsendertasten können sich bei regelmäßigem Gebrauch über einen längeren Zeitraum verfärben, wenn sie in Kontakt mit Kosmetik-Produkten (z.B. Handcreme) kommen.

7.8 Entsorgung



Elektro- und Elektronik-Geräte sowie Batterien dürfen nicht als Haus- oder Restmüll entsorgt werden, sondern müssen in den dafür eingerichteten Annahme- und Sammelstellen abgegeben werden.

7.9 Technische Daten

Typ	Handsender HSE 2 BiSecur
Frequenz	868 MHz
Spannungsversorgung	1 x 3 V Batterie, Typ: CR 2032
zul. Umgebungstemperatur	0 °C bis + 60 °C
Schutzart	IP 20

7.10 Auszug aus der Konformitätserklärung für Handsender

Die Übereinstimmung des oben genannten Produktes mit den Vorschriften der Richtlinien gem. Artikel 3 der R&TTE-Richtlinien 1999/5/EG wurde nachgewiesen durch die Einhaltung folgender Normen:

- EN 60950:2000
- EN 300 220-1
- EN 300 220-3
- EN 301 489-1
- EN 300 489-3

Die original Konformitätserklärung kann beim Hersteller angefordert werden.

8 Funk-Empfänger

8.1 Integriertes Funkmodul

Es können max. 100 verschiedene Handsendertasten eingelernt und auf die Funktion *Impuls (Auf-Stop-Zu-Stop)* und *Teilöffnung* aufgeteilt werden. Werden mehr Handsendertasten eingelernt, wird die als Erstes eingelernte gelöscht.

Um Handsendertasten einzulernen müssen folgende Voraussetzungen erfüllt sein:

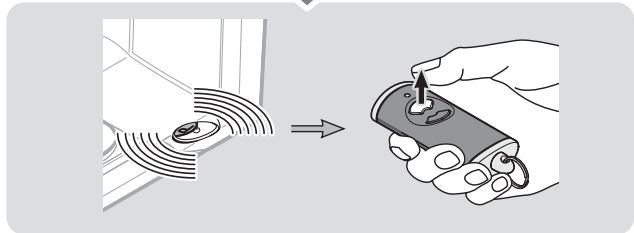
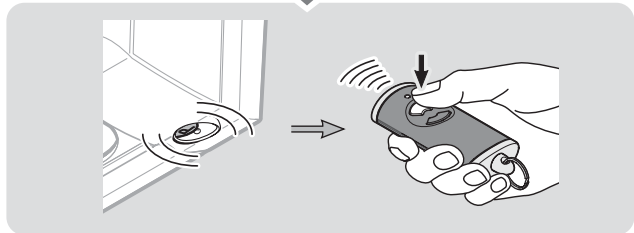
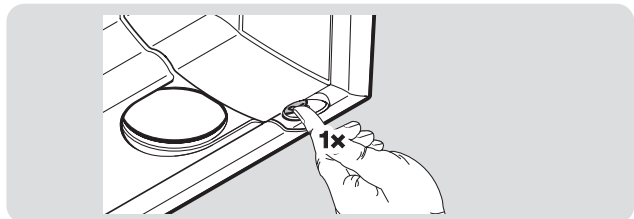
- Die Antrieb ruht.
- Keine Vorwarn- oder Aufhaltezeit ist aktiv.

8.1.1 Einlernen der Funktion Impuls

1. Drücken Sie den Taster **P** in der Antriebshaube einmal kurz. (Weiteres 2 x Drücken beendet den Vorgang sofort). Die rote LED im transparenten Taster der Antriebshaube blinkt 1 x.
2. Drücken Sie die Handsendertaste, deren Funkcode Sie senden möchten und halten Sie diese gedrückt. (Das Verhalten des Handsenders entnehmen Sie Kapitel 7.4). Wird ein gültiger Funkcode erkannt, blinkt die rote LED im transparenten Taster der Antriebshaube schnell.
3. Lassen Sie die Handsendertaste los. **Die Handsendertaste ist betriebsbereit eingelernt.** Die rote LED im transparenten Taster blinkt langsam und es können weitere Handsendertasten eingelernt werden.
4. Wiederholen Sie zum Einlernen weiterer Handsendertasten die Schritte 2 + 3.

Wird die selbe Handsendertaste auf zwei unterschiedliche Kanäle gelernt, wird die auf dem zuerst gelernten Kanal gelöscht.

23



Soll keine weitere Handsendertaste eingelernt oder der Vorgang abgebrochen werden:


- ▶ Drücken Sie den Taster **P** 2× oder warten Sie auf das Timeout.
Die Antriebsbeleuchtung leuchtet dauerhaft.

Timeout:

Wird innerhalb von 20 Sekunden kein gültiger Funkcode erkannt, wechselt der Antrieb automatisch in den Betriebsmodus.

8.1.2 Einlernen der Funktion *Teilöffnung*

Es kann eine werkseitig voreingestellte oder frei wählbare Position programmiert werden.

	ca. 260 mm Schlittenweg vor der Endlage <i>Tor-Zu</i>
Wählbar	mind. 120 mm Schlittenweg vor jeder Endlage

Um die voreingestellte Position einzulernen:

- Fahren Sie das Tor in die Endlage *Tor-Auf* oder *Tor-Zu*.
- Drücken Sie den Taster **P** in der Antriebshaube 2 × kurz. (Weiteres 1 × Drücken beendet den Vorgang sofort).
Die rote LED im transparenten Taster der Antriebshaube blinkt 2 ×.
- Bringen Sie die Handsender, deren Funkcode Sie erwerben möchten, in den Modus **Vererben / Senden**.
Wird ein gültiger Funkcode erkannt, blinkt die rote LED im transparenten Taster der Antriebshaube schnell.
- Lassen Sie die Handsendertaste los.
Die Handsendertaste ist für die Funktion *Teilöffnung* eingelernt.
Die rote LED im transparenten Taster blinkt langsam und es können weitere Handsendertasten eingelernt werden.
- Wiederholen Sie zum Einlernen weiterer Handsendertasten die Schritte 3 + 4.

Um eine frei wählbare Position einzulernen:

- Fahren Sie das Tor in die gewünschte Position, jedoch mind. 120 mm von der Endlage entfernt.
- Drücken Sie den Taster **P** in der Antriebshaube 2 × kurz. (Weiteres 1 × Drücken beendet den Vorgang sofort).
Die rote LED im transparenten Taster der Antriebshaube blinkt 2 ×.
- Drücken Sie die Handsendertaste, die eingelernt werden soll, so lange, bis die rote LED im transparenten Taster schnell blinkt.
- Lassen Sie die Handsendertaste los.
Die Handsendertaste ist für die Funktion *Teilöffnung* eingelernt.
Die rote LED blinkt und es können weitere Handsendertasten eingelernt werden.
- Wiederholen Sie zum Einlernen weiterer Handsendertasten die Schritte 3 + 4.

Wird die selbe Handsendertaste auf zwei unterschiedliche Kanäle gelernt, wird die auf dem zuerst gelernten Kanal gelöscht.

Soll keine weitere Handsendertaste eingelernt oder der Vorgang abgebrochen werden:

- ▶ Drücken Sie den Taster **P** 1 × oder warten Sie auf das Timeout.
Die Antriebsbeleuchtung leuchtet dauerhaft.

Timeout:

Wird innerhalb von 20 Sekunden kein gültiger Funkcode erkannt, wechselt der Antrieb automatisch in den Betriebsmodus.

8.2 Externer Empfänger*

Mit einem externen Funk-Empfänger kann z.B. bei eingeschränkter Reichweite die Funktion *Impuls* und *Teilöffnung* angesteuert werden.

Bei nachträglichem Anschluss eines externen Funk-Empfängers müssen die Daten des integrierten Funk-Empfängers unbedingt gelöscht werden (siehe Kapitel 12).

HINWEIS:

Bei externen Empfängern mit Antennenlitze sollte diese nicht mit Gegenständen aus Metall (Nägel, Streben, usw.) in Verbindung kommen. Die beste Ausrichtung muss durch Versuche ermittelt werden.

GSM 900-Handys können bei gleichzeitiger Benutzung die Reichweite beeinflussen.

8.2.1 Einlernen von Handsendertasten

- ▶ Lernen Sie die Handsendertaste für die Funktion *Impuls* (Kanal 1) und *Teilöffnung* (Kanal 2) anhand der Bedienungsanleitung des externen Empfängers ein.


8.3 Auszug aus der Konformitätserklärung für Empfänger

Die Übereinstimmung des oben genannten Produktes mit den Vorschriften der Richtlinien gem. Artikel 3 der R&TTE-Richtlinien 1999/5/EG wurde nachgewiesen durch die Einhaltung folgender Normen:

- EN 300 220-3
- EN 301 489-1
- EN 300 489-3

Die original Konformitätserklärung kann beim Hersteller angefordert werden.

9 Betrieb

 WARNUNG
<p>Verletzungsgefahr bei Torbewegung Im Bereich des Tores kann es bei fahrendem Tor zu Verletzungen oder Beschädigungen kommen.</p> <ul style="list-style-type: none"> ▶ Kinder dürfen nicht an der Toranlage spielen. ▶ Stellen Sie sicher, dass sich im Bewegungsbereich des Tores keine Personen oder Gegenstände befinden. ▶ Verfügt die Toranlage nur über eine Sicherheitseinrichtung, dann betreiben Sie den Garagentor-Antrieb nur, wenn Sie den Bewegungsbereich des Tores einsehen können. ▶ Überwachen Sie den Torlauf, bis das Tor die Endlage erreicht hat. ▶ Durchfahren bzw. durchgehen Sie Toröffnungen von ferngesteuerten Toranlagen erst, wenn das Garagentor in der Endlage <i>Tor-Auf</i> steht! ▶ Bleiben Sie niemals unter dem geöffneten Tor stehen.

* Zubehör, ist nicht in der Standardausstattung enthalten!

⚠ VORSICHT

Quetschgefahr in der Führungsschiene

Das Greifen in die Führungsschiene während der Torfahrt kann zu Quetschungen führen.

- ▶ Greifen Sie während der Torfahrt nicht in die Führungsschiene

⚠ VORSICHT

Verletzungsgefahr durch Seilglocke

Wenn Sie sich an die Seilglocke hängen, können Sie abstürzen und sich verletzen. Der Antrieb kann abreißen und darunter befindliche Personen verletzen, Gegenstände beschädigen oder selbst zerstört werden.

- ▶ Hängen Sie sich nicht mit dem Körpergewicht an die Seilglocke.

⚠ VORSICHT

Verletzungsgefahr durch unkontrollierte Torbewegung in Richtung Tor-Zu bei Bruch einer vorhandenen Gewichtsausgleichsfeder und Entriegelung des Führungsschlittens.

Ohne die Montage eines Nachrüstsets kann es zu einer unkontrollierten Torbewegung in Richtung Tor-Zu kommen, wenn bei einer gebrochenen Gewichtsausgleichsfeder, einem unzureichend ausgeglichenen Tor und einem nicht vollständig geschlossenen Tor der Führungsschlitten entriegelt wird.

- ▶ Der verantwortliche Monteur muss ein Nachrüstset am Führungsschlitten montieren, wenn folgende Voraussetzungen zutreffen:
 - es gilt die Norm DIN EN 13241-1
 - Der Garagentor-Antrieb wird von einem Sachkundigen an einem Hörmann **Sectionaltor ohne Federbruchsicherung (BR30)** nachgerüstet.

Dieses Set besteht aus einer Schraube, die den Führungsschlitten vor dem unkontrollierten Entriegeln sichert sowie einem neuen Seilglockenschild, auf dem die Bilder zeigen, wie das Set und der Führungsschlitten für die zwei Betriebsarten von der Führungsschiene zu handhaben sind.

HINWEIS:

Der Einsatz einer Notentriegelung bzw. eines Notentriegelungsschlusses ist in Verbindung mit dem Nachrüstset **nicht möglich**.

⚠ VORSICHT

Verletzungsgefahr durch heiße Lampe

Das Anfassen der Lampe während oder direkt nach dem Betrieb kann zu Verbrennungen führen.

- ▶ Fassen Sie die Lampe nicht an, wenn diese eingeschaltet ist bzw. unmittelbar nachdem diese eingeschaltet war.

ACHTUNG

Beschädigung durch Seil der mechanischen Entriegelung

Sollte das Seil der mechanischen Entriegelung an einem Dachträgersystem oder sonstigen Vorsprüngen des Fahrzeuges oder des Tores hängen bleiben, so kann dies zu Beschädigungen führen.

- ▶ Achten Sie darauf, dass das Seil nicht hängen bleiben kann.

Hitzeentwicklung der Beleuchtung

Durch die Hitzeentwicklung der Antriebsbeleuchtung kann es bei zu geringen Abständen zu einer Beschädigung kommen.

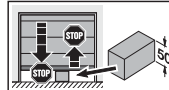
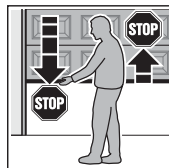
- ▶ Der kleinste Abstand zu leicht entflammaren Materialien oder wärmeempfindlichen Flächen muss mindestens 0,1 m betragen (siehe Bild 7).

9.1 Benutzer einweisen

- ▶ Weisen Sie alle Personen, die die Toranlage benutzen, in die ordnungsgemäße und sichere Bedienung des Garagentor-Antriebs ein.
- ▶ Demonstrieren und testen Sie die mechanische Entriegelung sowie den Sicherheitsrücklauf.

9.2 Funktionsprüfung

Um den Sicherheitsrücklauf zu prüfen:



1. Halten Sie das Tor während es **zufährt** mit beiden Händen an. Die Toranlage muss anhalten und den Sicherheitsrücklauf einleiten.
2. Halten Sie das Tor während es **auffährt** mit beiden Händen an. Die Toranlage muss abschalten.
3. Platzieren Sie in der Tormitte einen 50 mm hohen Prüfkörper und fahren das Tor zu. Die Toranlage muss anhalten und den Sicherheitsrücklauf einleiten, sobald das Tor den Prüfkörper erreicht.

- ▶ Beauftragen Sie bei Versagen des Sicherheitsrücklaufs unmittelbar einen Sachkundigen mit der Prüfung bzw. der Reparatur.

9.3 Normalbetrieb

HINWEIS:

Wurde der Funkcode der eingelernten Handsendertaste zuvor von einem anderen Handsender kopiert, muss die Handsendertaste zum **ersten** Betrieb ein zweites Mal gedrückt werden.

Funktion *Impuls* (Kanal 1)

Der Garagentor-Antrieb arbeitet im Normalbetrieb mit der Impulsfolgesteuerung.

Das Tor verhält sich wie folgt, wenn ein externer Taster (an Klemme 20/21 oder an den Lautsprecherklemmen), eine eingelernte Handsendertaste für die Funktion *Impuls* (Kanal 1) oder der transparente Taster betätigt wurde.

1. Impuls: Das Tor fährt in die Richtung einer Endlage.
2. Impuls: Das Tor stoppt.
3. Impuls: Das Tor fährt in die Gegenrichtung.

4. Impuls: Das Tor stoppt.
 5. Impuls: Das Tor fährt in die Richtung der beim 1. Impuls gewählten Endlage.
 usw.

Funktion *Teilöffnung* (Kanal 2)

Das Tor verhält sich wie folgt, wenn ein externer Taster (an Klemme 20 / 23) oder eine eingelernte Handsendertaste für die Funktion *Teilöffnung* (Kanal 2) betätigt wurde.

Aus der Endlage *Tor-Zu*:

1. Impuls: Das Tor fährt in die Richtung *Teilöffnung*.
 2. Impuls: Das Tor stoppt.
 3. Impuls: Das Tor fährt in die Richtung *Teilöffnung*.
 usw.

Aus der Endlage *Tor-Auf*:

1. Impuls: Das Tor fährt in die Richtung *Teilöffnung*.
 2. Impuls: Das Tor stoppt.
 3. Impuls: Das Tor fährt in die Richtung *Teilöffnung*.
 usw.

Aus der Position *Teilöffnung*:

- Impuls an Klemme 20 / 21 Das Tor fährt in die Richtung *Tor-Auf*.
 Impuls an Klemme 20 / 23 Das Tor fährt in die Richtung *Tor-Zu*.

Die Antriebsbeleuchtung leuchtet während einer Torfahrt und erlischt nach ca. 2 Minuten.

9.4 Verhalten bei einem Spannungsausfall (ohne Not-Akku)

Um das Garagentor während eines Spannungsausfalls von Hand öffnen oder schließen zu können, muss der Führungsschlitten bei geschlossenem Tor entkuppelt werden.

- ▶ Siehe Bild 4

9.5 Verhalten nach Spannungsrückkehr (ohne Not-Akku)

Nach Spannungsrückkehr muss der Führungsschlitten für den Automatikbetrieb wieder eingekuppelt werden.

- ▶ Siehe Bild 6

Aus Sicherheitsgründen wird nach einem Spannungsausfall **während** einer Torfahrt mit dem ersten Impulsbefehl immer in Richtung *Tor-Auf* gefahren.

10 Prüfung und Wartung

Der Garagentor-Antrieb ist wartungsfrei.

Zur Ihrer eigenen Sicherheit empfehlen wir jedoch, die Toranlage nach Herstellerangaben durch einen Sachkundigen prüfen und warten zu lassen.

WARNUNG

Verletzungsgefahr durch unerwartete Torfahrt

Zu einer unerwarteten Torfahrt kann es kommen, wenn es bei Prüfung und Wartungsarbeiten an der Toranlage zum versehentlichen Wiedereinschalten durch Dritte kommt.

- ▶ Ziehen Sie bei allen Arbeiten an der Toranlage den Netzstecker **und** ggf. den Stecker des Not-Akkus.
- ▶ Sichern Sie die Toranlage gegen unbefugtes Wiedereinschalten.

Eine Prüfung oder eine notwendige Reparatur darf nur von einer sachkundigen Person durchgeführt werden. Wenden Sie sich hierzu an Ihren Lieferanten.

Eine optische Prüfung kann vom Betreiber durchgeführt werden.

- ▶ Prüfen Sie alle Sicherheits- und Schutzfunktionen **monatlich**.
- ▶ Prüfen Sie Sicherheitseinrichtungen ohne Testung **halbjährlich**.
- ▶ Vorhandene Fehler bzw. Mängel müssen **sofort** behoben werden.

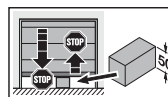
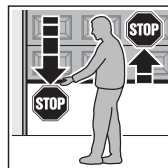
10.1 Spannung des Zahngurtes / Zahnriemens

Der Zahngurt / Zahnriemen der Führungsschiene besitzt eine werkseitig optimale Vorspannung.

In der Anfahr- und Abbremsphase kann es bei großen Toren zu einem kurzzeitigen Herauslösen des Gurtes / Riemens aus dem Schienenprofil kommen. Dieser Effekt bringt jedoch keine technischen Einbußen mit sich und wirkt sich auch nicht nachteilig auf die Funktion und Lebensdauer des Antriebs aus.

10.2 Sicherheitsrücklauf / Reversieren prüfen

Um den Sicherheitsrücklauf / das Reversieren zu prüfen:



1. Halten Sie das Tor während es **zufährt** mit beiden Händen an. Die Toranlage muss anhalten und den Sicherheitsrücklauf einleiten.
2. Halten Sie das Tor während es **auffährt** mit beiden Händen an. Die Toranlage muss abschalten.
3. Platzieren Sie in der Tormitte einen 50 mm hohen Prüfkörper und fahren das Tor zu. Die Toranlage muss anhalten und den Sicherheitsrücklauf einleiten, sobald das Tor den Prüfkörper erreicht.

- ▶ Beauftragen Sie bei Versagen des Sicherheitsrücklaufs unmittelbar einen Sachkundigen mit der Prüfung bzw. der Reparatur.

10.3 Ersatzlampe

- ▶ Verwenden Sie nur die Lampe 24 V / 10 W B(a) 15 s.
- ▶ Wechseln Sie die Lampe grundsätzlich nur im spannungslosen Zustand des Antriebs.

11 Tordaten löschen

Wenn ein erneutes Einlernen des Antriebs erforderlich ist, müssen vorhandene Tordaten zuvor gelöscht werden.

- ▶ Siehe Bild 25

Um die Werkseinstellung wiederherzustellen:

1. Ziehen Sie den Netzstecker und ggf. den Stecker des Not-Akkus.
2. Drücken Sie den transparenten Taster in der Antriebshäube und halten Sie diesen gedrückt.
3. Stecken Sie den Netzstecker wieder ein.
4. Sobald die Antriebsbeleuchtung einmal blinkt, lassen Sie den transparenten Taster los. Die Tordaten sind gelöscht.
5. Lernen Sie den Antrieb neu ein (siehe Kapitel 6.1).

HINWEIS:

Die eingelernten Funkcodes *Impuls* bleiben erhalten.

12 Alle Funkcodes löschen

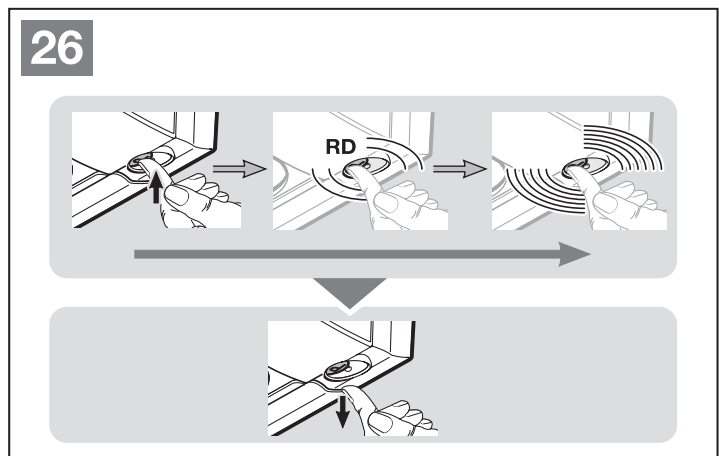
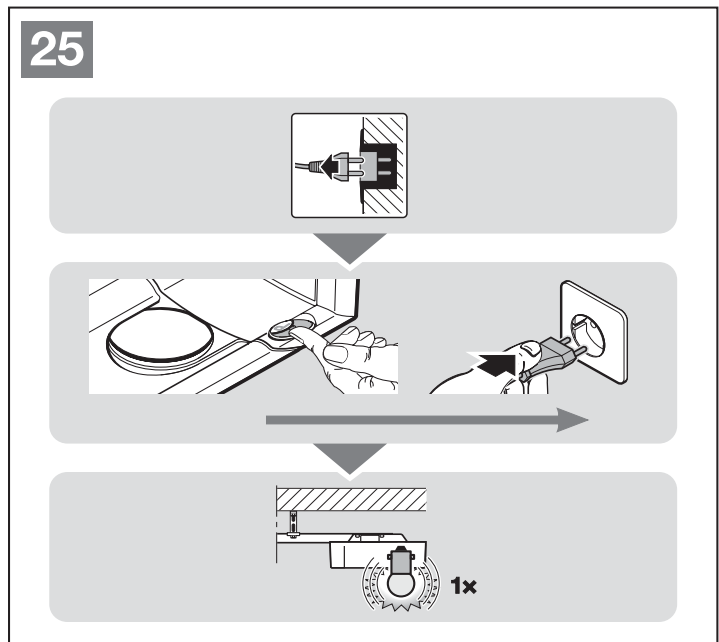
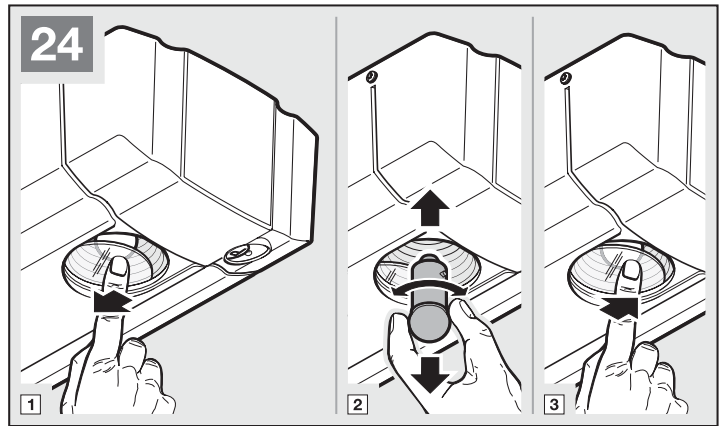
Es besteht keine Möglichkeit, die Funkcodes einzelner Handsendertasten zu löschen.

- ▶ Siehe Bild 26

1. Drücken Sie den Taster **P** in der Antriebshäube und halten Sie diesen gedrückt. Die rote LED im transparenten Taster der Antriebshäube blinkt langsam und signalisiert die Löschbereitschaft. Die rote LED wechselt in ein schnelles Blinken. Alle eingelernten Funkcodes aller Handsender sind gelöscht.
2. Lassen Sie den Taster **P** los.

HINWEIS:

Wird die Taster **P** vorzeitig losgelassen, wird der Vorgang abgebrochen und die Funkcodes werden nicht gelöscht.



13 Optionales Zubehör

Optionales Zubehör ist nicht im Lieferumfang enthalten.

Das gesamte elektrische Zubehör darf den Antrieb mit max. 100 mA belasten.

Folgendes Zubehör kann am Antrieb angeschlossen werden:

- Einweg-Lichtschranke, getestete dynamische Lichtschranke
- Reflexions-Lichtschranke
- Externer Funk-Empfänger
- Externe Impulstaster (z.B. Schlüsseltaster)
- Not-Akku für Notstromversorgung
- Schlupftürkontakt (getestet und ungetestet)
- Signalleuchte
(in Kombination mit dem Relais PR 1)

14 Demontage und Entsorgung

HINWEIS:

Beachten Sie beim Abbau alle geltenden Vorschriften der Arbeitssicherheit.

Lassen Sie den Garagentor-Antrieb von einem Sachkundigen nach dieser Anleitung sinngemäß in umgekehrter Reihenfolge demontieren und fachgerecht entsorgen.

15 Garantiebedingungen

Dauer der Garantie

Zusätzlich zu der gesetzlichen Gewährleistung des Händlers aus dem Kaufvertrag leisten wir folgende Teilegarantie ab Kaufdatum:

- 5 Jahre auf die Antriebstechnik, Motor und Motorsteuerung
- 2 Jahre auf Funk, Zubehör und Sonderanlagen

Durch die Inanspruchnahme der Garantie verlängert sich die Garantiezeit nicht. Für Ersatzlieferungen und Nachbesserungsarbeiten beträgt die Garantiefrist 6 Monate, mindestens aber die laufende Garantiezeit.

Voraussetzungen

Der Garantieanspruch gilt nur in dem Land, in dem das Gerät gekauft wurde. Die Ware muss auf dem von uns vorgegebenen Vertriebsweg erstanden worden sein. Der Garantieanspruch besteht nur für Schäden am Vertragsgegenstand selbst.

Der Kaufbeleg gilt als Nachweis für Ihren Garantieanspruch.

Leistungen

Für die Dauer der Garantie beseitigen wir alle Mängel am Produkt, die nachweislich auf einen Material- oder Herstellungsfehler zurückzuführen sind. Wir verpflichten uns, nach unserer Wahl die mangelhafte Ware unentgeltlich gegen mangelfreie zu ersetzen, nachzubessern oder durch einen Minderwert zu ersetzen. Ersetzte Teile werden unser Eigentum.

Die Erstattung von Aufwendungen für Aus- und Einbau, Überprüfung entsprechender Teile, sowie Forderungen nach entgangenem Gewinn und Schadensersatz sind von der Garantie ausgeschlossen.

Ebenfalls ausgeschlossen sind Schäden durch:

- unsachgemäßen Einbau und Anschluss
- unsachgemäße Inbetriebnahme und Bedienung
- äußere Einflüsse wie Feuer, Wasser, anormale Umweltbedingungen
- mechanische Beschädigungen durch Unfall, Fall, Stoß
- fahrlässige oder mutwillige Zerstörung
- normale Abnutzung oder Wartungsmangel
- Reparatur durch nicht qualifizierte Personen
- Verwenden von Teilen fremder Herkunft
- Entfernen oder Unkenntlich machen des Typenschildes

16 Auszug aus der Einbauerklärung

(im Sinne der EG-Maschinenrichtlinie 2006/42/EG für den Einbau einer unvollständigen Maschine gemäß Anhang II, Teil 1 B).

Das auf der Rückseite beschriebene Produkt ist entwickelt, konstruiert und gefertigt in Übereinstimmung mit folgenden Richtlinien:

- EG-Richtlinie Maschinen 2006/42/EG
- EG-Richtlinie Bauprodukte 89/106/EWG
- EG-Richtlinie Niederspannung 2006/95/EG
- EG-Richtlinie Elektromagnetische Verträglichkeit 2004/108/EG

Angewandte und herangezogene Normen und Spezifikationen:

- EN ISO 13849-1, PL „c“, Cat. 2
Sicherheit von Maschinen – Sicherheitsbezogene Teile von Steuerungen – Teil 1: Allgemeine Gestaltungsleitsätze
- EN 60335-1/2, soweit zutreffend
Sicherheit von elektrischen Geräten / Antrieben für Tore
- EN 61000-6-3
Elektromagnetische Verträglichkeit – Störaussendung
- EN 61000-6-2
Elektromagnetische Verträglichkeit – Störfestigkeit

Unvollständige Maschinen im Sinne der EG-Richtlinie 2006/42/EG sind nur dazu bestimmt, in andere Maschinen oder in andere unvollständige Maschinen oder Anlagen eingebaut oder mit ihnen zusammengefügt zu werden, um zusammen mit ihnen eine Maschine im Sinne der o.g. Richtlinie zu bilden.

Deshalb darf dieses Produkt erst dann in Betrieb genommen werden, wenn festgestellt wurde, dass die gesamte Maschine / Anlage, in der es eingebaut wurde, den Bestimmungen der o.g. EG-Richtlinie entspricht.

Bei einer nicht mit uns abgestimmten Änderung des Produktes verliert diese Erklärung ihre Gültigkeit.

17 Technische Daten

Netzanschluss	230 / 240 V, 50 / 60 Hz
Stand-by	≤ 7 W
Schutzart	Nur für trockene Räume
Temperaturbereich	-20 °C bis +60 °C
Ersatzlampe	24 V / 10 W B(a) 15s
Motor	Gleichstrommotor mit Hallsensor
Transformator	Mit Thermoschutz
Anschluss	Schraubenlose Anschlussstechnik für externe Geräte mit Sicherheitskleinspannung 24 V DC, wie z.B. Innen- und Außentaster für Impulsbetrieb
Fernsteuerung	Betrieb mit internem oder externem Funk-Empfänger
Abschaltautomatik	Wird für beide Richtungen automatisch getrennt eingelernt. Selbstlernend, verschleißfrei, da ohne mechanische Schalter
Endlagenabschaltung / Kraftbegrenzung	Bei jedem Torlauf nachjustierende Abschaltautomatik
Führungsschiene	Extrem flach (30 mm) Mit integrierter Aufschiebesicherung Mit wartungsfreiem, patentiertem Zahngurt mit automatischer Gurtspannung
Torlaufgeschwindigkeit	ca. 13 cm pro Sekunde (abhängig von Torgröße und Gewicht)
Nennlast	Siehe Typenschild
Zug- und Druckkraft	Siehe Typenschild
Kurzzeitige Spitzenlast	Siehe Typenschild
Sonderfunktionen	Antriebsbeleuchtung, 2-Minutenlicht Lichtschanke anschließbar Optionsrelais für Warnleuchte, zusätzliche externe Beleuchtung anschließbar Schlupftürkontakt mit Testung
Mechanische Entriegelung	Bei Stromausfall von innen mit Zugseil zu betätigen
Universalbeschlag	Für Schwing- und Sectionaltore
Luftschallemission Garagentor-Antriebs	≤ 70 dB (A)
Verwendung	Ausschließlich für private Garagen Für industrielle / gewerbliche Nutzung nicht geeignet.
Torzyklen	Siehe Produktinformation

18 Anzeige von Meldungen und Fehlern

18.1 Meldungen der Antriebsbeleuchtung

Wenn der Netzstecker eingesteckt wird, ohne dass der transparente Taster (bei abgenommener Antriebshaube der Platinentaster **T**) gedrückt wird, blinkt die Antriebsbeleuchtung zwei-, drei- oder viermal.

Zweimaliges Blinken

Es liegen keine Torpositionen vor oder die Torpositionen wurden gelöscht (Auslieferungszustand). Der Antrieb kann sofort eingelernt werden.

Dreimaliges Blinken

Es liegen zwar gespeicherte Torpositionen vor, aber die letzte Torposition ist nicht bekannt. Die nächste Fahrt ist deshalb eine Referenzfahrt *Tor-Auf*. Danach folgen *normale* Torfahrten.

Viermaliges Blinken


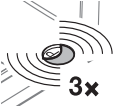


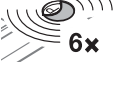



Es liegen sowohl gespeicherte Torpositionen vor als auch die letzte Torposition ist bekannt, so dass sofort *normale* Torfahrten mit Berücksichtigung der Impulsfolgesteuerung (*Auf-Stopp-Zu-Stopp-Auf* usw.) folgen können (normales Verhalten nach dem erfolgreichen Einlernen und Stromausfall). Aus Sicherheitsgründen wird nach einem Stromausfall **während** einer Torfahrt mit dem ersten Impulsbefehl immer aufgefahren.

18.2 Anzeige von Fehlern / Warnungen / Hinweisen

Die rote Diagnose-LED ist durch den transparenten Taster auch bei geschlossenem Gehäuse sichtbar. Mit dieser LED können Ursachen für den nicht erwartungsgemäßen Betrieb einfach identifiziert werden. Im Normalbetrieb leuchtet diese LED dauerhaft.


HINWEIS:


Durch das hier beschriebene Verhalten kann ein Kurzschluss in der Anschlussleitung des externen Tasters oder ein Kurzschluss des Tasters selber erkannt werden, wenn sonst ein normaler Betrieb des Garagentor-Antriebs mit dem Funkmodul / Funk-Empfänger oder dem transparenten Taster möglich ist.


Anzeige	Fehler / Warnung	Mögliche Ursache	Abhilfe
	Sicherheitseinrichtungen (Lichtschanke)	Es ist keine Lichtschanke angeschlossen	Eine Lichtschanke anschließen
		Der Lichtstrahl ist unterbrochen	Die Lichtschanke einstellen
		Die Lichtschanke ist defekt	Die Lichtschanke austauschen
	Kraftbegrenzung in Richtung <i>Tor-Zu</i>	Das Tor läuft zu schwer oder ungleichmäßig	Den Torlauf korrigieren
		Ein Hindernis befindet sich im Torbereich	Das Hindernis beseitigen, ggf. den Antrieb neu einlernen
	Ruhestromkreis geöffnet	Die Schlupftür ist geöffnet	Die Schlupftür schließen
		Der Magnet ist falsch herum montiert	Den Magneten richtig herum montieren (siehe Anleitung vom Schlupftürkontakt)
		Die Testung ist nicht in Ordnung	Den Schlupftürkontakt austauschen
	Kraftbegrenzung in Richtung <i>Tor-Auf</i>	Das Tor läuft zu schwer oder ungleichmäßig	Den Torlauf korrigieren
		Ein Hindernis befindet sich im Torbereich	Das Hindernis beseitigen, ggf. den Antrieb neu einlernen
	Systemfehler	Interner Fehler	Einen erneuten Fahrbefehl (<i>Impuls</i>) ¹ geben und das Tor in die Endlage <i>Tor-Auf</i> fahren
			Wiederherstellen der Werkseinstellung (siehe Kapitel 11) und den Antrieb neu einlernen, ggf. austauschen
	Laufzeitbegrenzung	Der Gurt / Riemen ist gerissen	Den Gurt / Riemen austauschen
		Der Antrieb ist defekt	Den Antrieb austauschen
	Schlupftürkontakt mit Testung eingelernt	Kein Fehler Nur die Bestätigung, dass erfolgreich eingelernt wurde	
	Der Antrieb ist ungelern	Der Antrieb ist noch nicht eingelernt	Den Antrieb einlernen (siehe Kapitel 6)
	Kein Referenzpunkt	Spannungsausfall Der Antrieb benötigt eine Referenzfahrt <i>Tor-Auf</i>	Einen erneuten Fahrbefehl (<i>Impuls</i>) ¹ geben und das Tor in die Endlage <i>Tor-Auf</i> fahren


1) durch einen externen Taster, das Funkmodul oder den transparenten Taster (bei abgenommener Antriebshaube den Platintaster T)

19 Übersicht DIL-Schalter-Funktionen

DIL A	DIL B	Funktion	Funktion Optionsrelais	
OFF	OFF	Externe Beleuchtung aktiviert	Relais wie Antriebsbeleuchtung (Funktion externe Beleuchtung)	
ON	OFF	Vorwarnzeit aktiviert	Relais taktet bei Vorwarnzeit und bei Torfahrt (Funktion Warnleuchte)	
OFF	ON	Endlagenmeldung <i>Tor-Zu</i> aktiviert	Relais zieht bei Endlage <i>Tor-Zu</i> an (Funktion <i>Tor-Zu</i> -Meldung)	
ON	ON	Automatischer Zulauf aktiviert, Lichtschranke muss vorhanden sein	Relais taktet bei Vorwarnzeit und bei Torfahrt, Dauerkontakt bei Aufenthaltzeit (nur aus der Endlage <i>Tor-Auf</i>)	

DIL C	DIL D	Tortyp (Soft-Stop)		
OFF	OFF	Sectionaltor	kurzer Soft-Stop	
ON	OFF	Schwingtor	langer Soft-Stop	
OFF	ON	Seiten-Sectionaltor	<ul style="list-style-type: none"> • kurzer Soft-Stop in Richtung <i>Tor-Zu</i> und in Richtung <i>Tor-Auf</i>, • kurzer Soft-Start in Richtung <i>Tor-Auf</i>. 	
ON	ON	Seiten-Sectionaltor	<ul style="list-style-type: none"> • langer Soft-Stop in Richtung <i>Tor-Zu</i>, • kurzer Soft-Stop in Richtung <i>Tor-Auf</i>, • langer Soft-Start in Richtung <i>Tor-Auf</i>. 	

DIL E	Halt- / Ruhestromkreis mit Testung			
OFF	Sicherheitseinrichtung ohne Testung			
ON	Schlupftürkontakt mit Testung aktiviert. Testung wird vor jeder Torfahrt überprüft (Betrieb nur mit einem testbaren Schlupftürkontakt möglich)			

DIL F	Tor-Wartungsanzeige			
OFF	Nicht aktiviert, kein Signal nach Überschreiten des Wartungszyklus			
ON	Aktiviert, das Überschreiten des Wartungszyklus wird durch mehrmaliges Blinken der Antriebsbeleuchtung nach Ende jeder Torfahrt signalisiert			



TR10A147-D RE / 09.2013

ProMatic

HÖRMANN KG Verkaufsgesellschaft
Upheider Weg 94-98
D-33803 Steinhagen
www.hoermann.com