

## ... Montageanleitung Bella Vista Typ A

---



**Osmo Holz und Color GmbH & Co. KG**  
Affhüppen Esch 12, D-48231 Warendorf  
Tel.: 02581/922-100  
E-Mail: [info@osmo.de](mailto:info@osmo.de)  
Homepage: [www.osmo.de](http://www.osmo.de)

**Hinweis:** Bitte beachten Sie, dass wir bei dieser Montageanleitung, der Einfachheit halber, die Pfostenanker nicht auf einem Betonfundament, sondern auf einer Spanplatte befestigt haben. Hinweise zu anderen Ankermontagen entnehmen Sie bitte unserer Montageanleitung „Pfostenmontage für Sichtblenden und Zäune“

**Tipp:** Bohren Sie bei allen sichtbaren Bohrungen die Löcher mit einem Senkbohrer nach **(Bild 1)**, damit die Schrauben bündig abschließen **(Bild 2)**



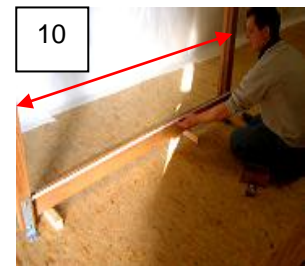
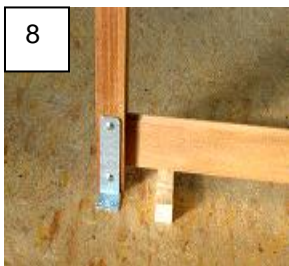
### Standardsichtblende Bella Vista Typ A „Kopfstück / Handlauf / Gitter (waagrecht)“



Befestigen Sie zuerst die Pfostenanker mittig an die Pfosten, indem Sie vorbohren **(Bild 3)** und dann die Anker an den Pfosten fixieren (Schlossschraube 8 x 120 mm) **(Bilder 4+5)**. Lassen Sie ca. 5 mm Luft unterhalb des Pfostens zum Quersteg des Ankers. Eine Montage mit H-Ankern zum Einbetonieren ist auch möglich, jedoch hierbei mit Hilfslatten arbeiten, die Sie nachher wieder entfernen (siehe o.g. Montageanleitung).



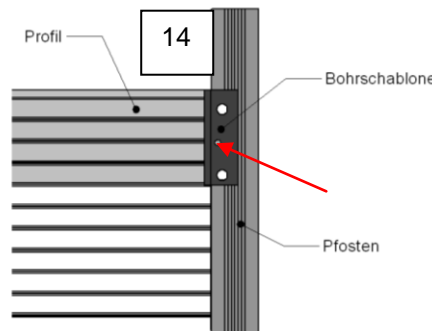
Richten Sie den ersten Pfosten lotrecht aus **(Bild 6)** und befestigen Sie dann den Pfosten mit dem Anker auf dem Fundament **(Bild 7)** (Schlüsselschraube 8 x 50 mm).



Stecken Sie die erste Bohle, mit der Feder nach oben, in den ersten Pfosten, sägen Sie sich zwei Abstandshölzer zurecht und legen Sie diese unter die erste Bohle **(Bild 8)**. Der Abstand der Bohle zum Boden sollte ca. 80 - 100 mm betragen. Danach setzen Sie den zweiten Pfosten, richten Sie ihn lotrecht aus und befestigen Sie diesen mit dem Anker auf dem Fundament (Schlüsselschraube 8 x 50 mm). Die Bohlen sollten mind. 15 mm in der Nut des Pfostens stecken (**lichtes Abstandsmaß = Bohlenlänge - 30 mm**) **(Bild 9+10)**. Bei unebenem Gelände können Sie auch den zweiten Pfosten einkürzen.



Richten Sie die erste Bohle danach waagerecht aus (**Bild 11**) und fixieren Sie die Bohle an beiden Pfosten, indem Sie die erste Bohle schräg mit den Pfosten verschrauben (Spax 4,5 x 50 mm V2A) (**Bild 12**). Die erste Bohle muss schräg verschraubt werden, da bei der sichtbaren Befestigung der Pfostenanker im Weg ist.



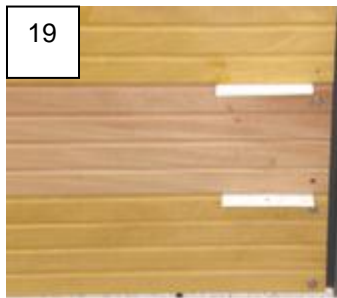
### Nun haben Sie zwei Befestigungsmöglichkeiten:

1. Verschrauben Sie die Bohlen weiterhin schräg mit den Pfosten (Spax 4,5 x 50 mm V2A) (**Bild 13**). Vorbohren nicht vergessen!!!
2. Benutzen Sie die kleine Bohrung der Bohrschablone und bohren Sie durch den Pfosten die Bohlen vor (**Bild 14**). Da die Bohlen der Sichtblenden Bella Vista aus West Red Cedar schmäler sind, gibt es dafür eine gesonderte Bohrschablone. Anschließend können Sie die Bohlen sichtbar mit den Pfosten verschrauben (Spax 4,5 x 50 mm V2A) (**Bild 15**). Bohren Sie bei der sichtbaren Verschraubung die Löcher mit einem Senkbohrer nach (**Bild 1**), damit die Schrauben bündig abschließen (**Bild 2**).

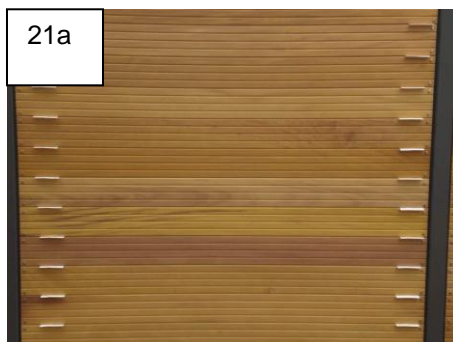
**Die gewählte Befestigungsmethode sollten Sie bei der kompletten Montage Ihrer Sichtblendenanlage beibehalten.**



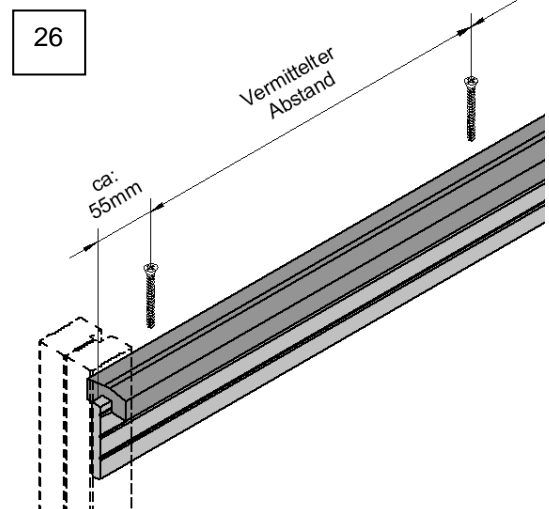
Setzen Sie eine Hilfsbohle (die Bohle ohne Feder) oben zwischen die beiden Pfosten und fixieren Sie die Bohle je nach gewählter Befestigungsmethode (Spax 4,5 x 50 mm V2A). Die obere Bohle ohne Feder muss in einem Abstand von 180 cm zur unteren Bohle (Oberkante obere Bohle bis Unterkante untere Bohle) fixiert werden (**Bild 16+17**). Bitte den Abstand genau einhalten, da sonst die von Ihnen gewählte Befestigungsmethode beeinträchtigt werden kann.



Setzen Sie anschließend die nächsten Bohlen ein (**Bild 18-21**) und richten Sie die Bohlen in der Höhe aus, um ggf. Breitenunterschiede auszugleichen. **Achtung: Abstandsplättchen nicht vergessen!(Bild 19)** Verschrauben Sie jede Bohle, je nach gewählter Befestigungsmethode, mit den Pfosten (Spax 4,5 x 50 mm V2A). Vorbohren nicht vergessen!!! Lösen Sie die oberste Bohle, sobald ein Einsetzen der Profile nicht mehr möglich ist. Schieben Sie zum Schluss die oberste Bohle auf die darunterliegenden und fixieren Sie die Bohle wieder. **Wiederholen Sie diesen Vorgang mit jeder weiteren Bohle immer die Abstandsplättchen benutzen!! (Bild 21a)**. Bitte achten Sie darauf das die letzte Bohle keine Feder besitzt und der Abschluss des ganzen Elementes ist.

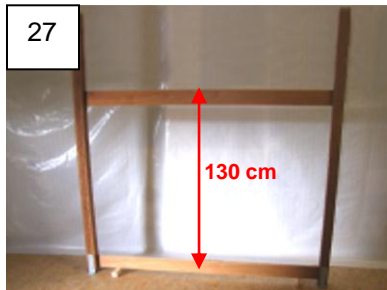


## Handlauf



Setzen Sie den Handlauf auf die oberste Bohle ohne Feder (**Bild 22**) und verschrauben Sie jetzt den Handlauf mit 4 Schrauben (Spax 4,5 x 50 mm V2A) auf der darunterliegenden Bohle (**Bild 24+26**). Die beiden äußeren Schrauben sollten ca. 55 mm vom Pfosten entfernt sein und die restlichen Schrauben müssen vermittelt werden (**Bild 26**). Vorbohren nicht vergessen (**Bild 23**)!!!

## Gitter (waagrecht)



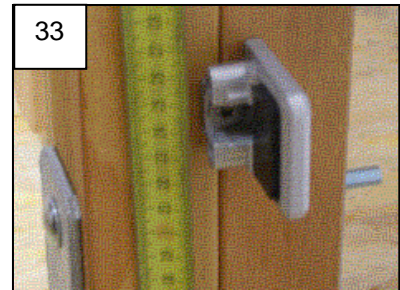
Der Abstand der Hilfsbohle beim Rankgitter beträgt nicht 180 cm, sondern 130 cm (**Bild 27**). Befestigen Sie zuerst die Bohlen, je nach gewählter Befestigungsmethode, an beiden Pfosten (Spax 4,5 x 50 mm V2A). Schieben Sie nun das Gitter **mit der genuteten Seite nach unten** in beide Pfostennuten ein (**Bild 28**), bis es direkt auf der letzten Bohle sitzt. Nun fixieren Sie das Gitter, je nach gewählter Befestigungsmethode, auf beiden Seiten mit je 2 Schrauben an den Pfosten (Spax 4,5 x 50 mm V2A) (**Bild 29**). Legen Sie den Handlauf auf das Gitter (**Bild 30**) und schrauben Sie diesen mit 4 Schrauben von oben auf die letzte Bohle des Gitters (Spax 4,5 x 50 mm V2A) (**Bild 26**). Die Abstände der äußeren Schrauben zum Pfosten sollten ca. 55 mm betragen (**Bild 26**). Die beiden restlichen Schrauben müssen vermittelt werden (**Bild 26**).

Vorbohren nicht vergessen!!!

Montieren Sie die folgenden Elemente Ihrer Sichtblendenanlage in der selben Vorgehensweise. Wenn Sonderbreiten erforderlich sind, kürzen Sie bitte alle Bohlen einer Sichtblende um die entsprechende Differenz ein. Die Montage erfolgt wie bei den Standardelementen.

## Sonderelemente Bella Vista Typ A „Glasscheibe / Gitter (senkrecht)“

### Glasscheibe



Für die Glasscheibenmontage sind zwei Endpfosten des Typ A erforderlich (**Bild 31**). Schrauben Sie die beiliegenden Elementhalter auseinander und befestigen Sie die einseitig klebenden Gummipfättchen auf den Elementhaltern (**Bild 32**). Befestigen Sie jetzt den ersten Teil der Elementhalter mittig an die Pfosten (**Bild 33**). Vom Boden aus sollte der Abstand ca. 25 cm zum ersten und ca. 167 cm zum zweiten Elementhalter betragen. Setzen Sie den ersten Pfosten, richten Sie ihn lotrecht aus und befestigen Sie ihn mit dem Anker auf dem Fundament (Schlüsselschraube 8 x 50 mm).



34



35



36

Legen Sie zwei selbst zugeschnittene Abstandshölzer unter die Glasscheibe (Abstand der Glasscheibe zum Boden ca. 80 – 100 mm) (**Bild 34**) und befestigen Sie die Glasscheibe mit dem zweiten Teil der Elementhalter an den ersten Pfosten (**Bild 35**). Richten Sie den zweiten Pfosten passend und lotrecht aus, fixieren Sie den Pfosten mit dem Anker auf dem Fundament (Schlüsselschraube 8 x 50 mm) und befestigen Sie die Glasscheibe auch an diesen beiden Elementhaltern. Für die Befestigung der Glasscheibe benutzen Sie das beiliegende Zubehör.

### Gitter (senkrecht)



37



38



39

Setzen Sie den ersten Pfosten, richten Sie ihn lotrecht aus und befestigen Sie den Pfosten mit dem Anker auf dem Fundament (Schlüsselschraube 8 x 50 mm). Schieben Sie zuerst das Gitter in die Nut des Pfostens (**Bild 37**). Das Gitter sollte ca. 15 mm tief in der Nut stecken und ca. 3 mm Luft auf beiden Seiten haben. Legen Sie selbst zugeschnittene Abstandshölzer unter das Gitter, um den gewünschten Abstand zum Boden zu erhalten (ca. 80 – 100 mm). Fixieren Sie das Gitter mit Schrauben, je nach gewählter Befestigungsmethode, oben und unten am Pfosten (Spax 4,5 x 50 mm V2A) (**Bild 38 + 39**). Vorbohren nicht vergessen!!!



40

Danach wird der nächste Pfosten seitlich an das Gitter gestellt, lotrecht ausgerichtet und mit dem Anker auf dem Fundament befestigt (Schlüsselschraube 8 x 50 mm) (**Bild 40**). Nun fixieren Sie das Gitter wie oben beschrieben (Spax 4,5 x 50 mm V2A) (**Bild 38+39**). Vorbohren nicht vergessen!!!



41

## Tor Bella Vista Typ A



42



43

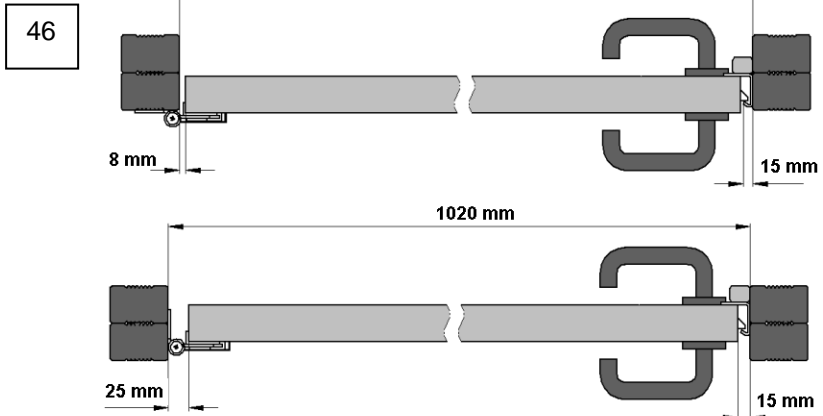


44

(Ansicht von hinten)



45



46



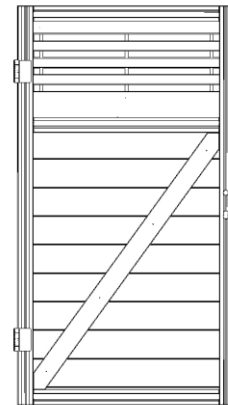
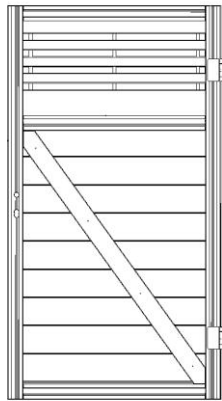
47

Endpfosten des Typ A (**Bild 42**). Für die Tormontage benötigen Sie zwei Befestigen Sie zuerst, mit Hilfe des bei den Beschlägen beiliegenden Zubehörs, die Beschläge an das Tor (wahlweise links oder rechts anschlagbar) (**Bild 43**). Vorbohren nicht vergessen!!! Setzen Sie den ersten Pfosten, richten Sie ihn lotrecht aus und befestigen Sie diesen mit dem Anker auf dem Fundament (Schlüsselschraube 8 x 50 mm). Fixieren Sie jetzt das Tor an dem Pfosten (**Bild 44**) und richten Sie es mit einer Wasserwaage waagerecht aus (**Bild 45**). Richten Sie dann den zweiten Pfosten lotrecht aus und befestigen Sie auch diesen mit dem Anker auf dem Fundament (Schlüsselschraube 8 x 50 mm). Das lichte Abstandsmaß beträgt 1003 mm, wenn die Bänder außenliegend und 1020 mm, wenn die Bänder innenliegend angebracht werden (**Bild 46**). Montieren Sie nun die Anschlagleiste an den

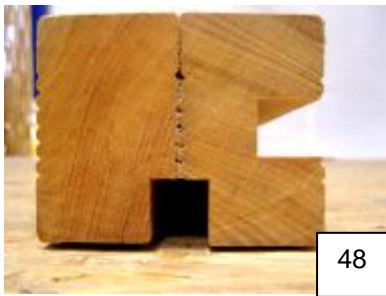
zweiten Pfosten. Bringen Sie jetzt das Schließblech in der Ausfräsung der Anschlagleiste an (Spax 4,5 x 50 mm V2A). Zusätzliche Informationen für die Tormontage finden Sie auch in der Montageanleitung „Einsteckschloss / Aufsraubband“. **Achtung:** Bei einer Tormontage sollte beidseitig vom Tor mind. eine Sichtblende montiert werden, damit das Tor eine ausreichend stabile Befestigung hat und sich nicht verzieht. Bei freistehenden Pfosten muss eine zusätzliche Stabilisierung eingebaut werden. Eine Diagonalstrebe liegt dem Tor lose

bei; diese muss je nach Befestigungsart (DIN recht oder DIN links), wie auf den Zeichnungen abgebildet, vor Ort montiert werden. (**Bild 47a**)

47a



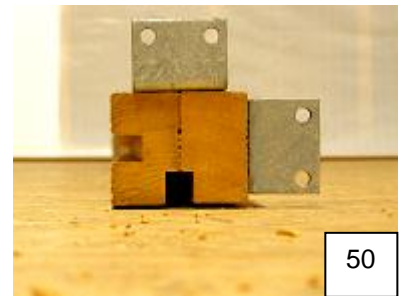
### Eckverbindung Bella Vista Typ A



48



49



50

Für die Eckmontage benötigen Sie einen Eckpfosten des Typ A (**Bild 48**). Befestigen Sie die L-Anker mittig an den Eckpfosten (Schlüsselschraube 6 x 35 mm V2A) (**Bild 49+50**). Vorbohren nicht vergessen!!! Die Anker sollten ca. 5 mm am Pfostenende überstehen. Sie können den Eckpfosten auch mit einem Winkelanker montieren. Hierzu schrauben Sie den Winkelanker an der Außenseite des Pfostens fest. Richten Sie den Pfosten lotrecht aus und fixieren Sie den Pfosten mit Hilfsstreben, die nach dem Aushärten des Betonfundaments wieder entfernt werden.



51



52



53

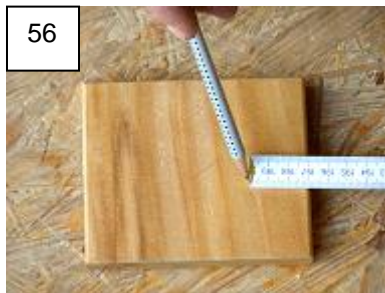
Schieben Sie den Eckpfosten an das Element (**Bild 51**), richten Sie den Eckpfosten lotrecht aus und befestigen Sie diesen mit dem Anker auf dem Fundament (Schlüsselschraube 8 x 50 mm). Verschrauben Sie jetzt das Element mit dem Eckpfosten, je nach gewählter Befestigungsmethode (Spax 4,5 x 50 mm V2A). Schieben Sie das nächste Element in die Pfostennut (**Bild 52**) und befestigen Sie auch dieses, je nach gewählter Befestigungsmethode an den Eckpfosten (**Bild 53+54**).





Schieben Sie jetzt den nächsten Pfosten an das Element, richten Sie den Pfosten lotrecht aus und befestigen Sie ihn mit dem Anker auf dem Fundament (Schlüsselschraube 8 x 50 mm). Dann verschrauben Sie das Element, je nach gewählter Befestigungsmethode, mit dem Pfosten (Spax 4,5 x 50 mm V2A) (**Bild 53+54**). Vorbohren nicht vergessen!!!

### Pfostenkappen Bella Vista Typ A



Befestigen Sie auf jedem Pfosten der Sichtblenden- bzw. Zaunanlage des Typ A eine Pfostenkappe (**Bild 56**), indem Sie diese mit zwei Schrauben (Spax 4,5 x 50 mm V2A) fixieren (**Bild 58**). Vorbohren nicht vergessen (**Bild 57**)!!!