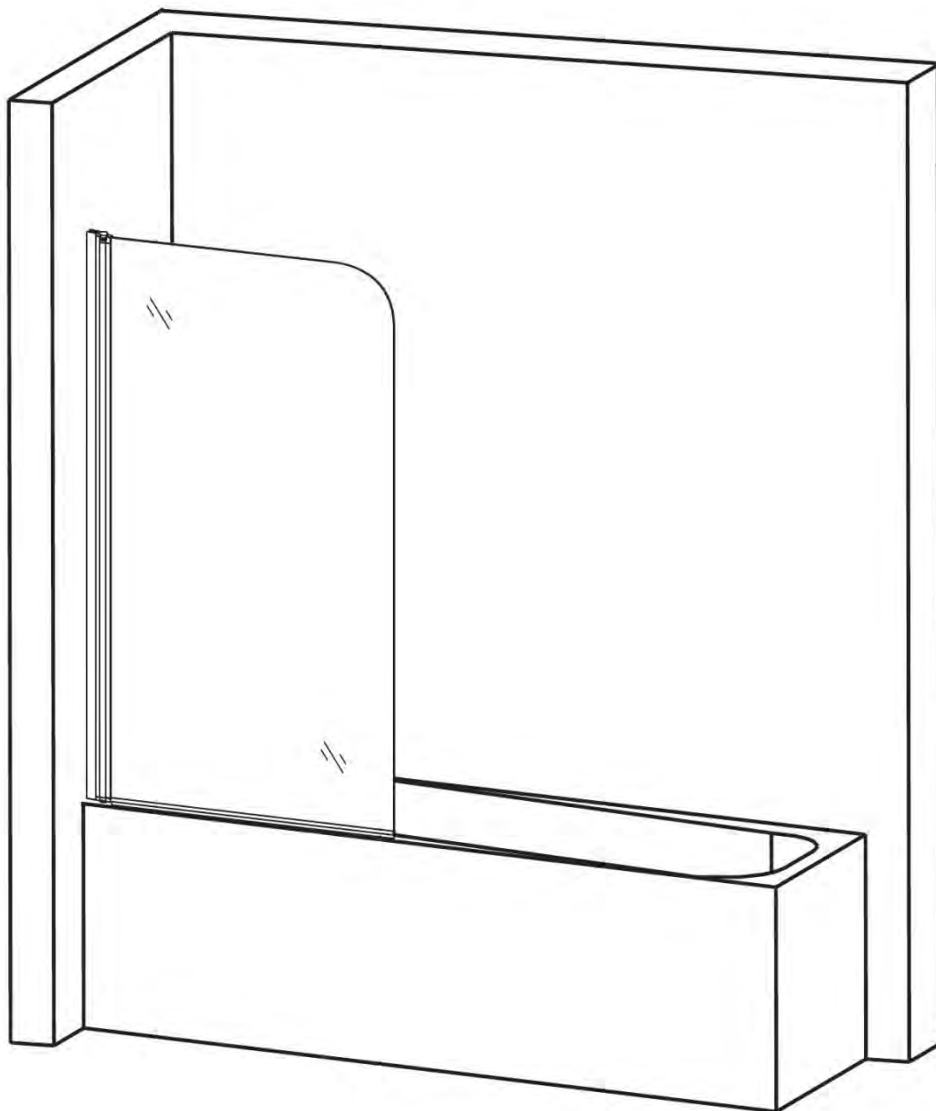


Montageanleitung

Badewannenaufsatz (schwenkbar)



Sehr geehrte Kundin, sehr geehrter Kunde

Vielen Dank, dass Sie sich für eine Dusche von uns und somit für ein hochwertiges Qualitätsprodukt entschieden haben! Unsere Produkte unterliegen höchsten Anforderungen an Material, Verarbeitung und Funktionszuverlässigkeit.

Damit eine einwandfreie Funktion gewährleistet ist, gehen Sie bitte die Montageanleitung Schritt für Schritt durch und überlassen Sie die Anleitung für den Zeitraum der Montage dem Installateur.

Wir weisen darauf hin, dass bei einer Montage (welche durch keinen Installateur durchgeführt wird) folgende Bekleidung vorausgesetzt wird: Schutzbrille, Sicherheitshandschuhe, festes geschlossenes Schuhwerk und entsprechende Kleidung (lange Hose etc.) – bei der Montage besteht Verletzungsgefahr!

HINWEISE FÜR DIE INSTALLATION

Beschränkung der Betätigung für nicht qualifizierte Personen

- Sanitärinstallationen sind nur durch einen anerkannten Sanitär-Fachmann auszuführen

Sicherheitshinweise vor und während der Installation

Diese Hinweise dienen der Sicherheit und sollten daher vor der Installation und Inbetriebnahme aufmerksam gelesen werden.

- Es wird bei allen Produkten empfohlen, die Montage mit 2 Personen durchzuführen.
- Bitte überprüfen Sie das Produkt vor der Montage auf Transportschäden. Für bereits eingebaute Produkte kann keine Haftung mehr übernommen werden.
- Im Duschbereich ist darauf zu achten, dass die Armaturen nicht im Verlauf der beweglichen Türen angebracht werden.
- Rahmen und Scharniere sind vor scharfen oder spitzen Gegenstände zu schützen, da sonst die Oberflächen beschädigt werden kann.
- Bei Pendeltüren ist darauf zu achten, dass keine Toiletten, Waschtische oder andere Gegenstände im Öffnungsbereich der Tür liegen.
- Beim Schließen der Türen darauf achten, dass sich keine Gegenstände im Schließbereich der Türen befinden.
- Nicht mit harten oder spitzen Gegenständen an die Glaskante schlagen (z.B. mit dem Stiel des Wischers).
- Beschädigte Scheiben müssen erneuert werden.
- Vor dem Bohren der Dübellöcher ist die Wand auf darunter liegende Versorgungsleitungen (Strom-, Gas- und Wasserleitungen) zu prüfen.

Besondere Hinweise beim Umgang mit ESG

- Einscheibensicherheitsglas = ESG (nach EN 12150) dient zur Sicherheit der Benutzer. Seine hohe Bruchfestigkeit ist ein herausragendes Merkmal. Die eigentliche Sicherheitseigenschaft von ESG besteht darin, dass bei gewaltsamer Zerstörung das Glas in Krümel zerfällt, die gewöhnlich keine ernsthaften Verletzungen verursachen können.
- Jede Scheibe ist zwingend vor dem Einbau auf Beschädigung zu prüfen. Beschädigte Scheiben dürfen auf keinen Fall eingebaut werden. Es besteht erhöhtes Bruchrisiko!
- **Alle Glaskanten sind grundsätzlich vor Beschädigung zu schützen.**
- **Das Glas darf niemals auf die Ecken gestellt werden.**
- Zum Abstellen die Verpackung verwenden; das Glas nicht auf Fliesen, Betonboden oder einen ähnlichen harten Untergrund stellen.

- Beim Einbau und Gebrauch beachten, dass Glas, Glaskanten und Ecken nicht gegen Keramik, Mauerwerk, Fliesen oder andere Glaskanten gestoßen werden. Glasbruch kann die Folge sein.
- Sollte eine Beschädigung der Glasscheibe während des Gebrauchs erfolgen, muss diese unbedingt erneuert werden. Es besteht Gefahr erhöhtes Bruchrisiko!
- Glas kann nicht bearbeitet werden (z.B. kürzen)

ANMERKUNG ZUR MONTAGE

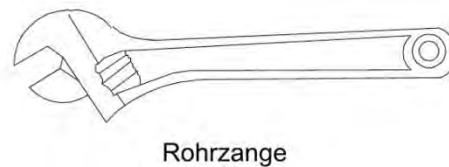
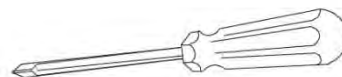
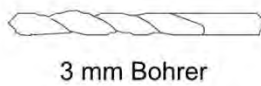
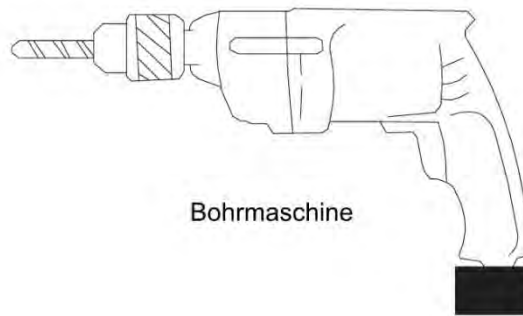
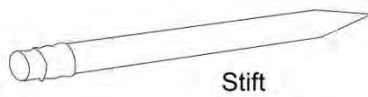
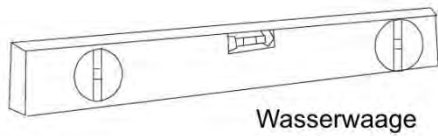
Nachträgliche Anpassungen sollten nur vorgenommen werden, wenn die Schiebetüre ausgehängt ist.

- Mit Hilfe eines Kreuzschraubenziehers werden die Schrauben O aus den Rollen herausgedreht um sicherzustellen, dass das Glas an einen günstigen Platz geschoben werden kann.
- Nach der Montage werden Rahmen und Duschwane mit einem Sanitärsilikon eingedichtet. Bitte beachten Sie, dass der Sanitärsilikon fungizide eingestellt ist.
- Verwenden Sie anschließend ein neutrales Reinigungsmittel um den Rahmen, die Duschwanne und die Gläser zu reinigen.


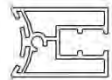





ANMERKUNG ZUR VERWENDUNG

- Ist für die Dusche eine Dampf- oder Massagefunktion vorgesehen, so stellen Sie sicher, dass das Erdungskabel fest mit dem Boden verbunden ist.
- Öffnen und schließen Sie die Schiebetüre vorsichtig. Vergessen Sie nicht die Türe zwischendurch zu ölen, sodass ein problemloses Öffnen und Schließen garantiert ist.
- Für die Reinigung der Dusche sollten keine säurehaltigen Lösungen verwendet werden. Reinigen Sie die Dusche gründlich und in regelmäßigen Abständen mit neutralem Reinigungsmittel.
- Körperlich beeinträchtigte Personen sowie Kinder sollten sich niemals ohne Aufsicht in der Dusche aufhalten.
- Klettern Sie die Duschwände nicht hoch oder hängen Sie schwere Dinge über/ an die Glaswand.
- Die Wanne besteht aus Sanitäracryl, welches bei einer Temperatur von über 80°C erweichen kann.
- Da die Acryloberfläche der Duschwanne vergleichbar mit einer Aluminium Legierung ist, ist beim Transport und der Montage vorsichtiges Handeln wichtig.
- Zum Polieren der Wanne kann Wasser mit Nubuk Leder verwendet werden. Um Unebenheiten zu beseitigen empfehlen wir Zahnpasta mit Seide.
- Sollte unter normalen Druck wenig Wasser aus dem Hahn kommen, so überprüfen Sie bitte das Ventil und stellen sicher, dass dies frei von Kalk und Schmutz ist.
- Im Falle eines Wasserlecks oder undichter Stellen der Fugen, stellen Sie umgehend sicher, dass Sie mit Hilfe des Sanitärsilikons die betreffenden Stellen neu abdichten.
- Nach Verwendung der Dusche sollte die Schiebetüre nie geschlossen werden, um unangenehme Gerüche, Feuchtigkeit und Schimmelbildung vorzubeugen.







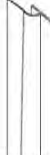
Für die Montage wird folgendes benötigt:



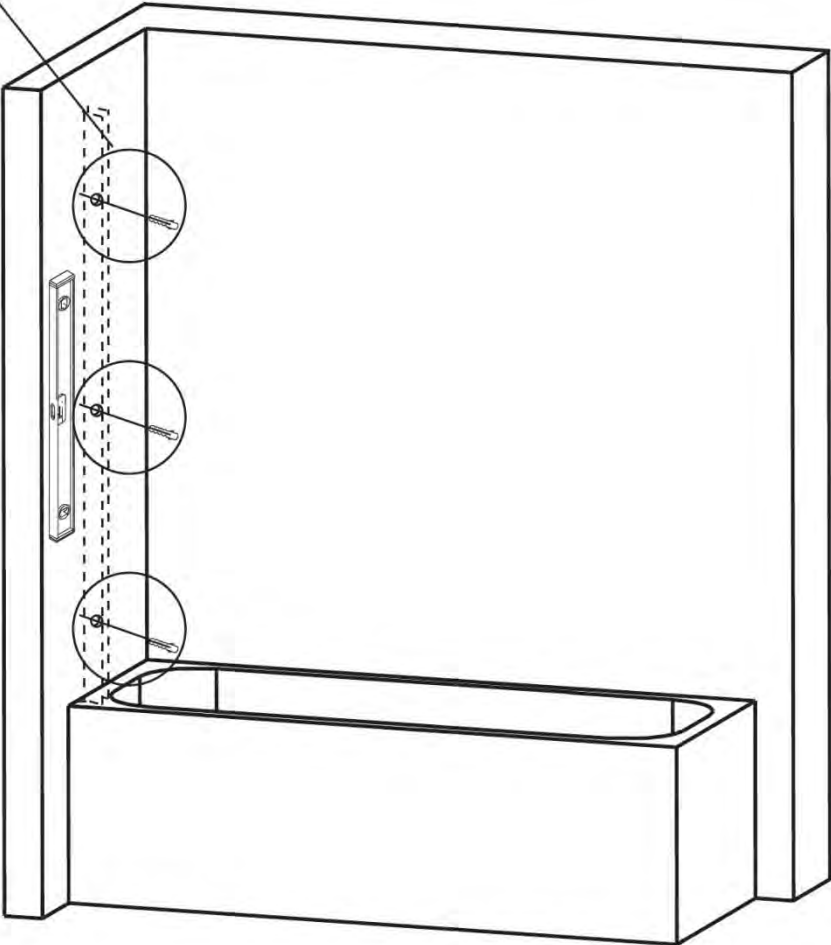
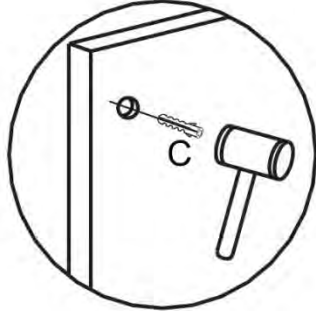
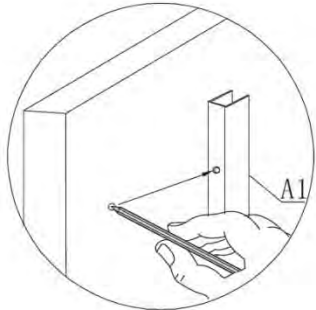
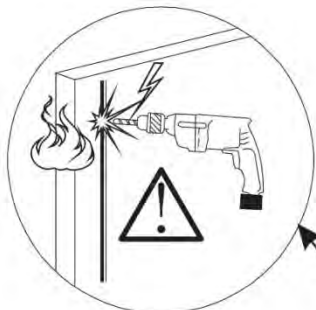
Stückliste

Bez.	Name	Inhalt	Stk.
A1	Wandanschlussprofil		1
A2	Innenprofil		1
B	Wandglas		1
C	Dübel		3
D	Streifdichtung		1
E	Schrauben- Abdeckkappe		3
F	Schraubeneinlage		3

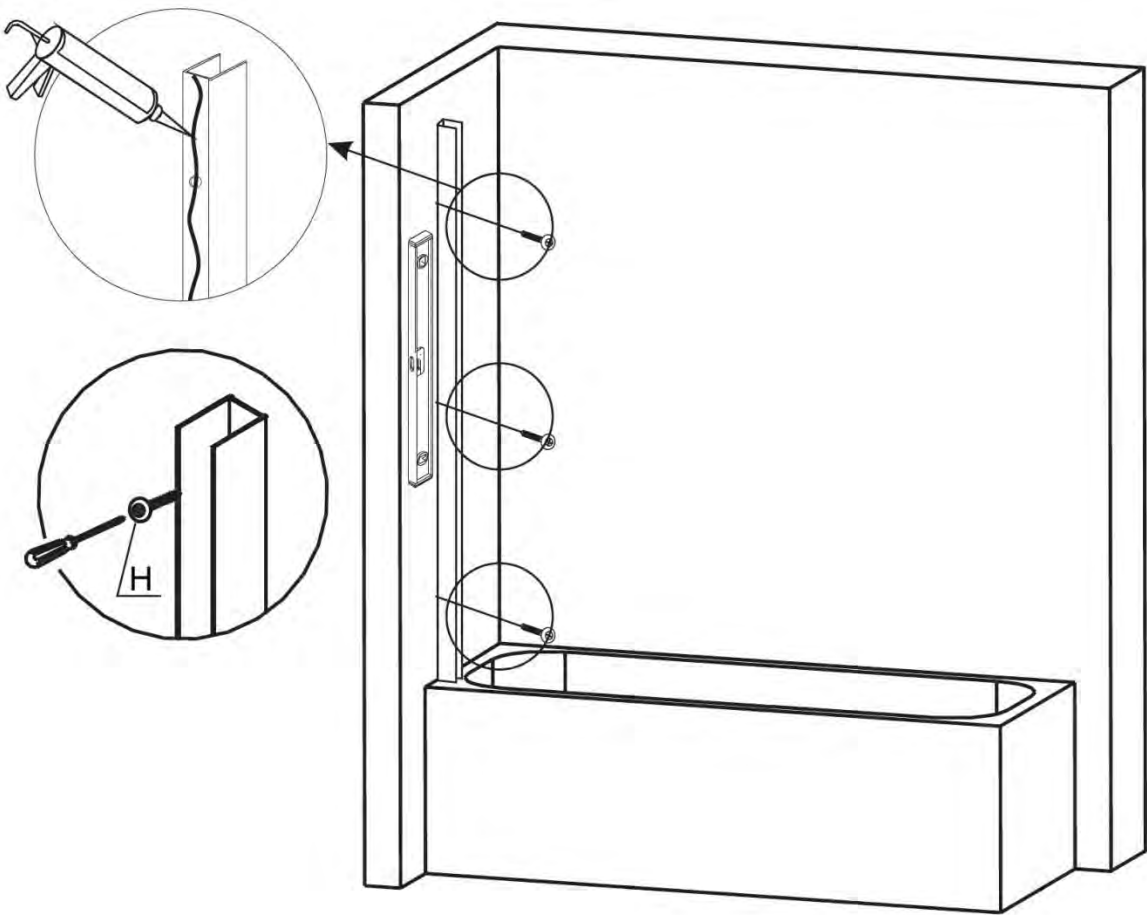
Stückliste

Bez.	Name	Inhalt	Stk.
G	Abdeckkappe		1
H	Rundkopfschraube 4x30 mm	 ST4x30mm	3
I	Rundkopfschraube 4x12 mm	 ST4x12mm	3
J	Rundkopfschraube 4x25 mm	 ST4x25mm	2
K1	Profil Abdeckkappe oben		1
K2	Profil Abdeckkappe unten		1
L	Spalt-Dichtung		2

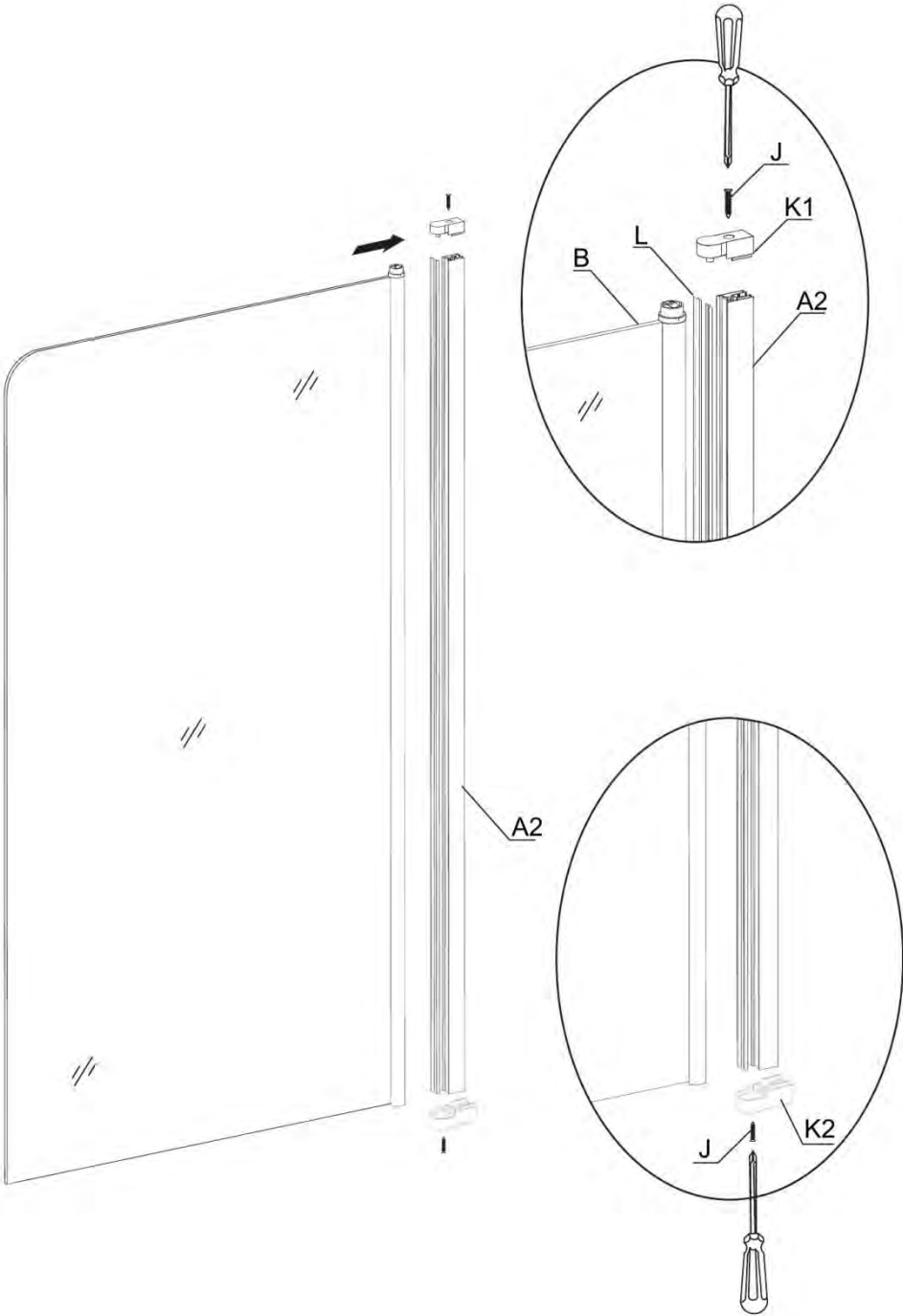
Schritt 1



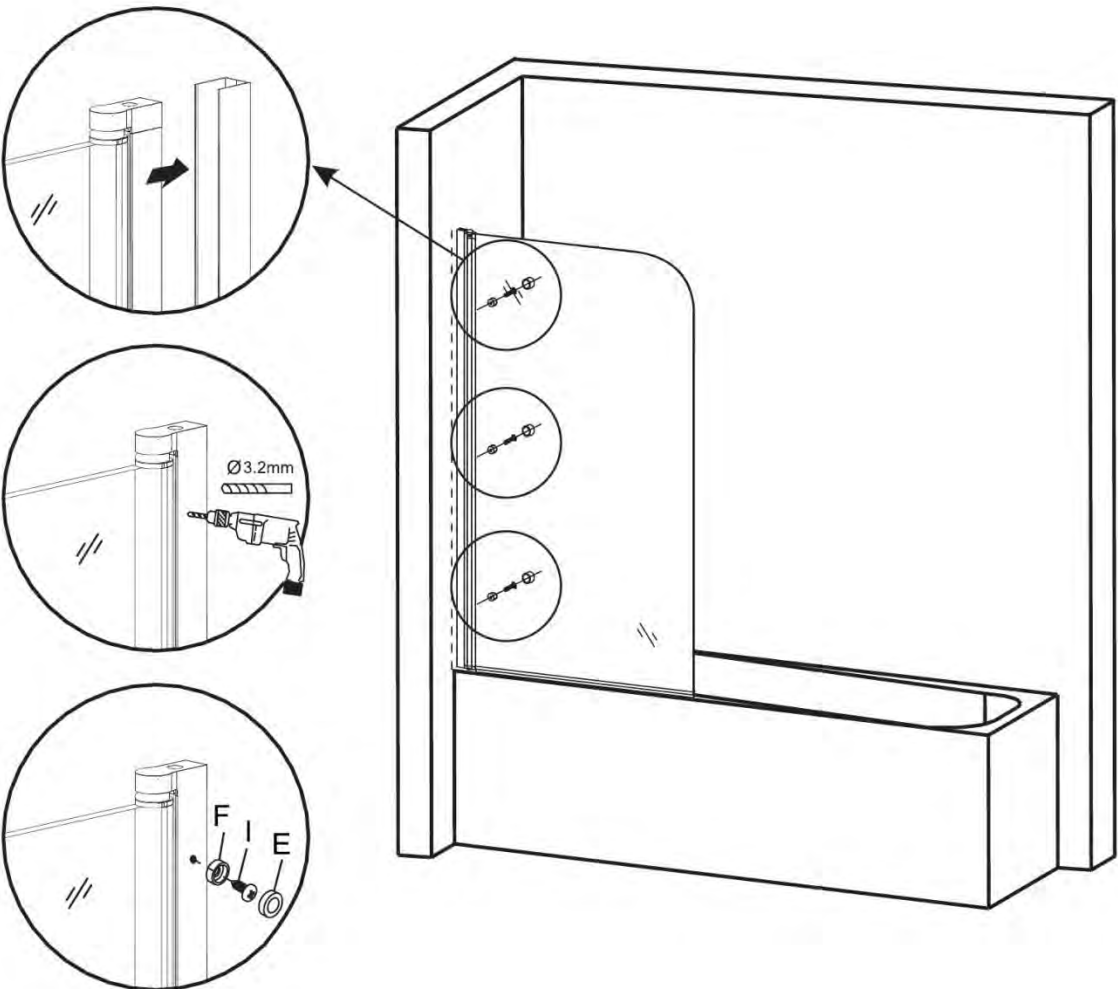
Schritt 2



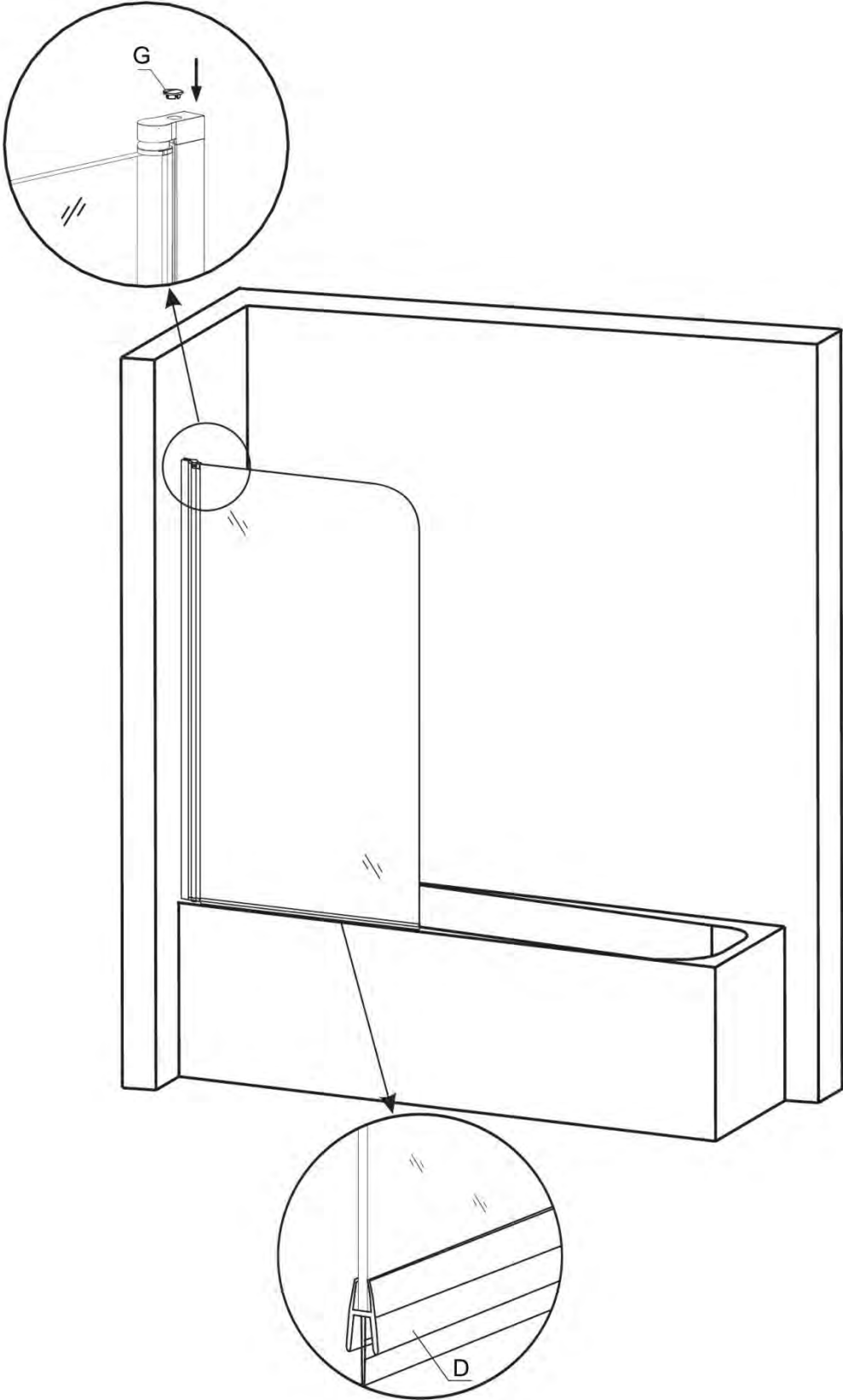
Schritt 3



Schritt 4



Schritt 5



Schritt 6

