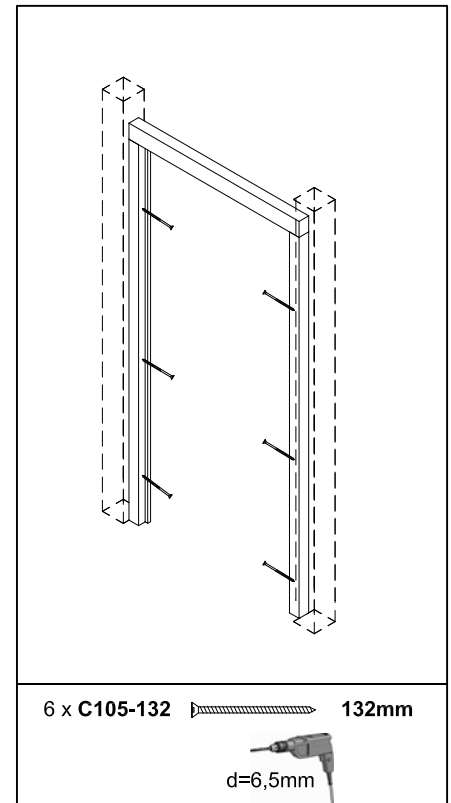
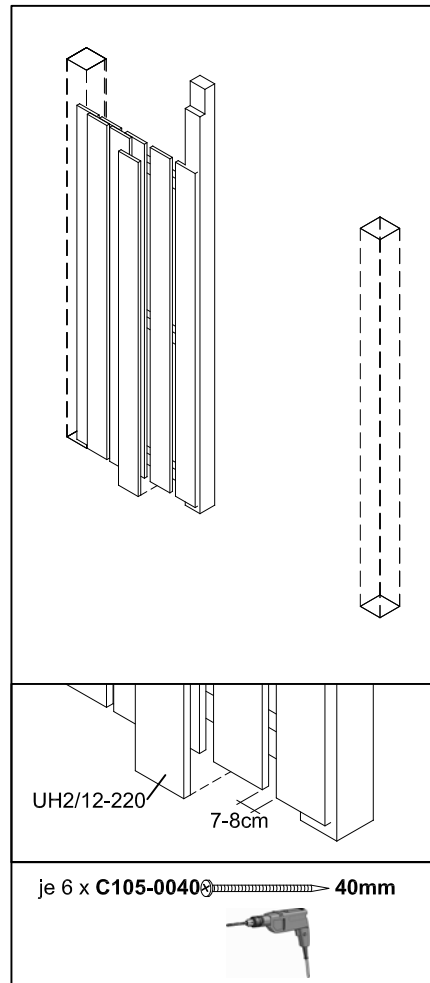
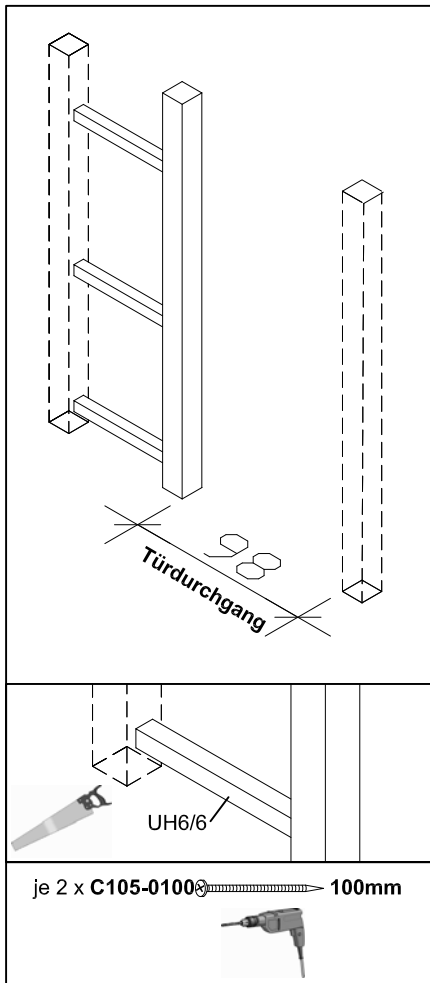


20945 3

UH98/198-203	1	C109	1
LH12/12-235	1	C110-014	1
UH2/12-220	13	C110-M8	1
UH6/6-230	3	C105-132	6
C130-120	1	C105-0040	72
		C105-0100	8

Seitenwand inkl. Tür



Bitte beim Einbau beachten:

- Stellen Sie die Tür inkl. Rahmen mittig zwischen die Pfosten. Wenn die Tür waagrecht und senkrecht ausgerichtet ist, setzen Sie diese mit Keilen (nicht im Lieferumfang) fest.
- Lassen Sie min. 8mm Luft zwischen Türblattunterseite und Untergrund.
- Verschrauben Sie zuerst die Rahmenseite mit den Bändern an den Pfosten.
- Türflügel auf Gängigkeit prüfen, eventuelle Korrekturen durch Nachstellen der Bänder
- Befestigen Sie jetzt die Rahmenseite mit dem Schloßkasten an den Pfosten.
- Füllen Sie die Zwischenräume ggf. mit Montageschaum aus.